

DEWALT®

CENÍK 2012 / 2013



motocp
POWER TOOL
SUPPLIER

TECH3
OFFICIAL SPONSOR

OBSAH

STROJE DeWALT

SYSTÉM S NAPĚTÍM 36 V (LI-ION)	2
SYSTÉM S NAPĚTÍM 24 V (NIMH/NICD).....	3
SYSTÉM XR S NAPĚTÍM 18 V (LI-ION).....	3 - 4
SYSTÉM XR S NAPĚTÍM 18 V (LI-ION) KOMBO SADY	5 - 6
SYSTÉM XR S NAPĚTÍM 14,4 V (LI-ION)	6 - 7
SYSTÉM XR S NAPĚTÍM 10,8 V (LI-ION)	7 - 8
SYSTÉM S NASUVNÝMI AKUMULÁTORY 18 V	8 - 10
SYSTÉM S NASUVNÝMI AKUMULÁTORY 14,4 A 12 A 9,6 V	10 - 11
OSTATNÍ AKUMULÁTOROVÉ STROJE	11
NÁHRADNÍ AKUMULÁTORY A NABÍJEČKY	12
LASEROVÉ TECHNOLOGIE	13
ŠROUBOVÁKY / RÁZOVÉ UTAHOVÁKY / VRTAČKY	14 - 16
DIAMANTOVÉ VRTÁNÍ	16 - 17
KLADIVA	17 - 19
ŘEZAČKY DLAŽBY	20
ÚHLOVÉ BRUSKY	20 - 21
PŘÍME BRUSKY	21
LEČTIČKA	22
STOLNÍ KOMBINOVANÉ BRUSKY	22
ROZBRUŠOVAČKY KOVŮ	22
MEČOVÉ PILY	23
PILY ALLIGATOR A PLÁTKY	23
PŘÍMOČARÉ PILY	24
VIBRAČNÍ BRUSKY	24
DELTA BRUSKY	24
EXENTRICKÉ BRUSKY	25
PÁSOVÉ BRUSKY	25
OPALOVACÍ PISTOLE	25
HOBLÍKY	26
VRCHNÍ FRÉZY A PŘÍSLUŠENSTVÍ	26 - 28
LAMELOVACÍ FRÉZY	28
KOTOUČOVÉ PILY	28 - 29
VYSAVAČE	30
POKOSOVÉ PILY	31 - 32
KOMBINOVANÉ POKOSOVÉ PILY S HORNÍM STOLEM A PŘÍSLUŠENSTVÍ	32 - 35
PŘÍSLUŠENSTVÍ PRO POKOSOVÉ PILY	33 - 34
STOLOVÉ KOTOUČOVÉ PILY	35
PILY S RADIÁLNÍM RAMENEM	36
PÁSOVÉ PILY A SROVNÁVAČKA	36
ÚLOŽNÉ SYSTÉMY	37

PŘÍSLUŠENSTVÍ DeWALT

VRTÁKY DO RŮZNÝCH MATERIÁLŮ / ZDIVA / KOVŮ	39 - 41
VRTÁKY A SEKÁČE SDS PLUS	42 - 44
VRTÁKY A SEKÁČE SDS MAX	45 - 46
VRTÁKY DO DŘEVA	46 - 47
DIAMANTOVÉ KORUNKY	48
VRTÁKY DO MAGNETICKÉ VRTAČKY	48
DĚROVKY / PRŮRAZOVÉ A DIAMANTOVÉ VRTÁKY	49 - 50
ŠROUBOVACÍ BITY A SADY BITŮ	51 - 52
SKLÍČIDLA	53
MÍCHADLA	53
SADY VRTÁKŮ A BITŮ	53
PŘÍSLUŠENSTVÍ PRO RÁZOVÉ UTAHOVÁKY	54
PILOVÉ KOTOUČE	55
PLÁTKY PRO PŘÍMOČARÉ PILY	56 - 57
PLÁTKY PRO MEČOVÉ PILY	58 - 59
PLÁTKY PRO PÁSOVÉ PILY	59
NOŽE PRO HOBLÍKY	59
DIAMANTOVÉ ŘEZÁNÍ	60 - 62
ŘEZNÉ A BRUSNÉ KOTOUČE DO ÚHLOVÝCH BRUSEK	62 - 63
BRUSNÉ PÁSY ARCHY A KOTOUČE	63 - 64

VÝKLAD PIKTOGRAMŮ	65
RYCHLÝ PŘEHLED VÝROBKŮ	66 - 74
POZNÁMKY	75
KONTAKTY	76

System s napětím 36 V (Li-Ion)



36 VOLT LI-ION Příklepová vrtačka/šroubovák DC901KL / DC901KN

- Optimálně přizpůsobená třírychlostní planetová převodovka s 22 stupni kroutícího momentu
- Celokovově rychloupínací sklíčidlo pro vrták 13 mm s automatickou aretací vřetena a samočinným zajišťováním
- Vč. přidavné rukojeti
- DC901KN: bez akumulátorů a nabíječky

Technické údaje:	DC901KL	DC901KN
Akumulátor	2,2 Ah (Li-Ion)	-
Výkon	750 W	-
Otáčky naprázdno	0 - 400 / 1 200 / 1 600 min ⁻¹	-
Počet úderů naprázdno	0 - 6 800 / 20 400 / 27 200 min ⁻¹	-
Konst. kroutící moment	42 Nm	-
Max. průměr vrtáku při vrtání do dřeva / kovu / kamene	65 / 13 / 16 mm	-
Kapacita sklíčidla	1,5 - 13 mm	-
Hmotnost (včetně akumulátoru)	3,0 kg	-
Doporučená prodej. cena bez DPH	18 658,33 Kč	9 991,67 Kč
Doporučená prodej. cena vč. DPH	22 390 Kč	11 990 Kč



Vrtačka/šroubovák 36 V DC800KL / DC800KN

- Vysoce výkonný motor s extrémně vysokým kroutícím momentem
- Velmi robustní držák nástrojů s vnitřním čtyřhranem 1/2"
- DC800KN: bez akumulátorů a nabíječky

Technické údaje:	DC800KL	DC800KN
Akumulátor	2,2 Ah (Li-Ion)	-
Výkon	800 W	-
Otáčky naprázdno	1 400 min ⁻¹	-
Počet úderů naprázdno	2 500 min ⁻¹	-
Max. kroutící moment	440 Nm	-
Max. Ø šroubu	M20	-
Upínání nástrojů	vnější čtyřhran 1/2"	-
Hmotnost (včetně akumulátoru)	3,4 kg	-
Doporučená prodej. cena bez DPH	23 741,67 Kč	9 991,67 Kč
Doporučená prodej. cena vč. DPH	28 490 Kč	11 990 Kč

Kombinované kladivo 36 V DC234KL / DC235KL

- Vypínání příklepu při vrtání do dřeva, kovu a keramiky
- Extrémně nízké vibrace
- S držákem nástrojů vyměnitelným bez použití jiného nářadí
- DC235KL: DC234KL vč. odsávání prachu D25302DH (viz vpravo)

Technické údaje:	DC234KL	DC235KL
Akumulátor	2,2 Ah (Li-Ion)	-
Otáčky naprázdno	0 - 1 150 min ⁻¹	-
Počet úderů naprázdno	0 - 4 300 min ⁻¹	-
Energie úderu*	2,1 Joule	-
Vibrace	8,4 m/s ²	-
Max. průměr vrtáku při vrtání do dřeva / kovu / betonu	30 / 13 / 26 mm	-
Hmotnost (včetně akumulátoru)	3,8 kg	-
Doporučená prodej. cena bez DPH	23 741,67 Kč	28 741,67 Kč
Doporučená prodej. cena vč. DPH	28 490 Kč	34 490 Kč



Odsávání D25302DH

- Odsávání prachu pomocí velkoryse dimenzované jímací nádoby pro akumulátorové kladivo
- DC234KL / DC229KL (od roku výroby 2009)
- Pohon prostřednictvím vlastního motoru (nemá nepříznivý vliv na výkon kladiva)
- Dostatečná doba dobehu odsávání prachu (2 sekundy) zajištěná integrovaným zpědoměrným vypínacím obvodem
- Jednoduchá a rychlá montáž
- Záchyt vrtací díti a prachu přímo u vrtaného otvoru
- Výkonný HEPA filtr

Technické údaje:	D25302DH
Max. délka vrtáku	210 mm
Max. hloubka vrtání	150 mm
Max. průměr vrtáku	16 mm
Odsávání přípojka (Ø)	35 mm
Hmotnost	1,8 kg
Doporučená prodej. cena bez DPH	4 991,67 Kč
Doporučená prodej. cena vč. DPH	5 990 Kč

Úhlová bruska 36 V DC415KL / DC415KN

- Pro všechny standardní rozbrušovací, brusné a hrubovací kotouče (s upínacím šroubem M14) o průměru do 125 mm
- Univerzální použitelnost díky převodové hlavě otočné do čtyř poloh o 90° a rychlému přestavování ochranného krytu bez použití nářadí
- DC415KN: bez akumulátorů a nabíječky

Technické údaje:	DC415KL	DC415KN
Akumulátor	2,2 Ah (Li-Ion)	-
Výkon	815 W	-
Otáčky naprázdno	6 500 min ⁻¹	-
Max. Ø kotouče	125 mm	-
Hnací vřeteno	M14	-
Hmotnost (včetně akumulátoru)	3,5 kg	-
Doporučená prodej. cena bez DPH	21 991,67 Kč	4 991,67 Kč
Doporučená prodej. cena vč. DPH	26 390 Kč	5 990 Kč



Mečová pila 36 V DC305KL / DC305KN

- Pilový list, který je vyměnitelný bez použití jiného nářadí, je použitelný ve všech 4 směrech
- Patka pily přestavitelná bez použití nářadí umožňuje lepší přizpůsobení obrábku popř. pracovnímu prostředí
- Vč. pilového listu
- DC305KN bez akumulátorů a nabíječky

Technické údaje:	DC305KL	DC305KN
Akumulátor	2,2 Ah (Li-Ion)	-
Výkon	710 W	-
Počet zdvihů naprázdno	0 - 3 000 min ⁻¹	-
Délka zdvíhu	29 mm	-
Hmotnost (včetně akumulátoru)	3,8 kg	-
Doporučená prodej. cena bez DPH	24 575 Kč	9 991,67 Kč
Doporučená prodej. cena vč. DPH	29 490 Kč	11 990 Kč

Kotoučová pila 36 V DC300KL / DC300KN

- Velmi vysoký řezný výkon dosahovaný prostřednictvím pilového kotouče s průměrem 184 mm
- Bezpečné použití díky elektronické motorové brzdě
- DC300KN: bez akumulátorů a nabíječky

Technické údaje:	DC300KL	DC300KN
Akumulátor	2,2 Ah (Li-Ion)	-
Výkon	940 W	-
Otáčky naprázdno	4 000 min ⁻¹	-
Nastavení sklonu	50° (vlevo)	-
Max. hloubka řezu při 90°	62 mm	-
Max. hloubka řezu při 45°	41 mm	-
Pilový kotouč (D11211)	184 x 20 mm, 24 zubů z tvrdokovu	-
Hmotnost (včetně akumulátoru)	4,5 kg	-
Doporučená prodej. cena bez DPH	25 408,33 Kč	9 991,67 Kč
Doporučená prodej. cena vč. DPH	30 490 Kč	11 990 Kč



Přímočará pila 36 V DC308KL / DC308KN

- Nastavení předkmitu ve 3 stupních
- System výměny patky pily a pilového listu bez použití nářadí
- Ochranná podložka patky pily a sada pilových listů
- DC308KN bez akumulátorů a nabíječky

Technické údaje:	DC308KL	DC308KN
Akumulátor	2,2 Ah (Li-Ion)	-
Výkon	550 W	-
Počet zdvihů naprázdno	0 - 2 700 min ⁻¹	-
Délka zdvíhu	26 mm	-
Nastavení sklonu	45° (oboustranně)	-
Max. hloubka řezu do dřeva / oceli	130 / 10 mm	-
Hmotnost (včetně akumulátoru)	3,4 kg	-
Doporučená prodej. cena bez DPH	24 575 Kč	9 991,67 Kč
Doporučená prodej. cena vč. DPH	29 490 Kč	11 990 Kč

Svítilna 36 V DC509

- Hlava svítilny je libovolně otočná do všech směrů prostřednictvím ohebného krku svítilny
- Při vybavení magnetickým uzávěrem je krk svítilny použitelný také jako přenosná rukojeť
- Mimořádně dlouhá doba svícení dosahující až 8 hodin na jedno nabití akumulátoru
- Vč. náhradní xenonové žárovky
- Dodává se bez akumulátorů a nabíječky

Technické údaje:	DC509
Žárovka	xenonová
Hmotnost (včetně akumulátoru)	1,4 kg
Doporučená prodej. cena bez DPH	2 158,33 Kč
Doporučená prodej. cena vč. DPH	2 590 Kč



Příslušenství	DE9083 dvě náhradní xenonové žárovky
Doporučená prodej. cena bez DPH	165 Kč
Doporučená prodej. cena vč. DPH	198 Kč

Vrtáky do kovu

Vytříbená kvalita
Výroba - „MADE IN GERMANY“
 Výrobky, které společnost DeWALT dodává ze svého německého výrobního závodu ve městě Büchelberg / Bavorsko, představují záruku inovací a kvality, které jsou zaměřeny na potřeby profesionálních uživatelů.
Vedoucí postavení v oblasti kvality
 Vrtáky na kov EXTREME DeWALT® zaručují vynikající úběr materiálu při vrtání jakož i přesnost vrtaných otvorů, ke které přistupuje i vynikající životnost. V těchto vlastnostech se jim žádné jiné vrtáky nevyrovňají. K dispozici jsou rovněž vrtáky EXTREME DeWALT® HSS-Co s kobaltem povlakem, které jsou speciálně uzpůsobeny pro vrtání ušlechtilých ocelí.

Lze vyhledat v novém ceníku příslušenství pro rok 2012/2013 od str. 39



SYSTEM 24 VOLT Vrtací kombinované kladivo
DC222KA / DC223KA

- Vypínání příklepu při vrtání do dřeva, kovu a keramiky • Extrémně nízké vibrace • Velmi kompaktní a ergonomický design • DC223KA: Možnost zastavení otáčení při lehkém odsekávání a výměna nástroje bez použití jiného nářadí

Technické údaje:	DC222KA	DC223KA
Akumulátor	2,0 Ah (NiCd)	2,0 Ah (NiCd)
Výkon	480 W	
Otáčky naprázdno	0 - 1 100 min ⁻¹	
Počet úderů naprázdno	0 - 4 200 min ⁻¹	
Energie úderu*	2,0 Joule	
Max. průměr vrtáku při vrtání do dřeva / kovu / betonu	30 / 13 / 22 mm	
Hmotnost (včetně akumulátoru)	3,8 kg	
Doporučená prodej. cena bez DPH	14 408,33 Kč	16 908,33 Kč
Doporučená prodej. cena vč. DPH	17 290 Kč	20 290 Kč



Kombinované kladivo

DC224KA

- Vypínání příklepu při vrtání do dřeva, kovu a keramiky • Extrémně nízké vibrace • Velmi kompaktní a ergonomický design • S držákem nástroje výměnitelným bez použití jiného nářadí

Technické údaje:	DC224KA
Akumulátor	2,0 Ah (NiCd)
Výkon	480 W
Otáčky naprázdno	0 - 1 100 min ⁻¹
Počet úderů naprázdno	0 - 4 200 min ⁻¹
Energie úderu*	2,0 Joule
Max. průměr vrtáku při vrtání do dřeva / kovu / betonu	30 / 13 / 22 mm
Hmotnost (včetně akumulátoru)	4,0 kg
Doporučená prodej. cena bez DPH	17 825 Kč
Doporučená prodej. cena vč. DPH	21 390 Kč

XR: NOVÝ PROGRAM LI-ION AKUMULÁTORŮ

Nový akumulátorový systém XR společnosti DEWALT vám poskytuje ucelený program výkonného a trvale zatížitelného akumulátorového nářadí pro téměř veškeré oblasti a způsoby použití.

Stěžejním bodem jsou inovované lithium-iontové akumulátory, které se vyznačují vysokým počtem nabíjecích cyklů, kompaktním uspořádáním a vysokou kapacitou 1,5 nebo 3,0 Ah. Tyto akumulátory je možno používat ve všech akumulátorových strojích s označením XR, které jsou zařazeny ve stejné napěťové třídě.

Záruka prodloužená na 3 roky

Na základě výsledků intenzivního výzkumu a vývoje a díky použití vysoce kvalitních materiálů určuje nové nářadí řady XR kvalitativní standard.



Společnost DEWALT proto na každé nové nářadí řady XR poskytuje ojedinelou prodlouženou záruku po dobu 3 let (tato záruka se nevztahuje na akumulátory a nabíječky).

Jednoduše se zaregistrujte prostřednictvím adresy www.dewalt.eu/3, na které také naleznete další související podrobnosti.

18V LITHIUM ION Vrtací šroubovák **NOVINKA XRP**
DCD980M2

- Robustní třírychlostní celokovová převodovka • Optimálně sladěný poměr otáček a kroutícího momentu • Bezpečnostní elektronika zajišťující nepřetržitou kontrolu teploty akumulátoru a odběru proudu a ochranu proti vybití • Rychloupínací sklíčadlo pro vrták 13 mm • Integrovaná LED svítidla

Technické údaje:	DCD980M2
Akumulátor	4,0 Ah (Li-Ion)
Výkon	500 W
Otáčky naprázdno	0 - 575 / 1 350 / 2 000 min ⁻¹
Konst. kroutící moment	55 Nm
Max. průměr vrtáku při vrtání do dřeva / kovu	50 / 13 mm
Kapacita sklíčidla	1,5 - 13 mm
Hmotnost (vč. akumulátoru)	2,4 kg
Doporučená prodej. cena bez DPH	10 825 Kč
Doporučená prodej. cena vč. DPH	12 990 Kč



Vrtací šroubovák 18 V **NOVINKA**

DCD780M2 / DCD780C2

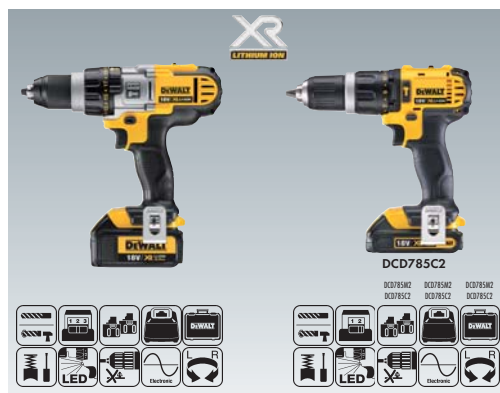
- Robustní dvourychlostní celokovová převodovka • Mimořádně kompaktní a vyvážená konstrukce • Bezpečnostní elektronika zajišťující nepřetržitou kontrolu teploty akumulátoru a odběru proudu a ochranu proti vybití • Rychloupínací sklíčadlo pro vrták 13 mm • Integrovaná LED svítidla

Technické údaje:	DCD780M2	DCD780C2
Akumulátor	4,0 Ah (Li-Ion)	1,5 Ah (Li-Ion)
Výkon	350 W	
Otáčky naprázdno	0 - 600 / 2 000 min ⁻¹	
Konst. kroutící moment	35 Nm	
Max. průměr vrtáku při vrtání do dřeva / kovu	38 / 13 mm	
Kapacita sklíčidla	1,5 - 13 mm	
Hmotnost (vč. akumulátoru)	1,8 kg	1,6 kg
Doporučená prodej. cena bez DPH	9 658,33 Kč	5 575 Kč
Doporučená prodej. cena vč. DPH	11 590 Kč	6 690 Kč

Příklepová vrtačka/šroubovák 18 V **NOVINKA XRP**
DCD985M2

- Robustní třírychlostní celokovová převodovka • Optimálně sladěný poměr otáček a kroutícího momentu • Bezpečnostní elektronika zajišťující nepřetržitou kontrolu teploty akumulátoru a odběru proudu a ochranu proti vybití • Rychloupínací sklíčadlo pro vrták 13 mm • Integrovaná LED svítidla

Technické údaje:	DCD985M2
Akumulátor	4,0 Ah (Li-Ion)
Výkon	500 W
Otáčky naprázdno	0 - 575 / 1 350 / 2 000 min ⁻¹
Počet úderů naprázdno	0 - 9 755 / 22 950 / 34 000 min ⁻¹
Konst. kroutící moment	55 Nm
Max. průměr vrtáku při vrtání do dřeva / kovu / kamene	50 / 13 / 16 mm
Kapacita sklíčidla	1,5 - 13 mm
Hmotnost (vč. akumulátoru)	2,4 kg
Doporučená prodej. cena bez DPH	11 325 Kč
Doporučená prodej. cena vč. DPH	13 590 Kč



Příklepová vrtačka/šroubovák 18 V **NOVINKA**

- Robustní dvourychlostní celokovová převodovka • Mimořádně kompaktní a vyvážená konstrukce • Bezpečnostní elektronika zajišťující nepřetržitou kontrolu teploty akumulátoru a odběru proudu a ochranu proti vybití • Rychloupínací sklíčadlo pro vrták 13 mm • Integrovaná LED svítidla
- DCD785N: Dodává se bez akumulátoru a nabíječky

Technické údaje:	DCD785M2	DCD785C2	DCD785N
Akumulátor	4,0 Ah (Li-Ion)	1,5 Ah (Li-Ion)	-
Výkon	350 W		
Otáčky naprázdno	0 - 600 / 2 000 min ⁻¹		
Počet úderů naprázdno	0 - 10 200 / 34 000 min ⁻¹		
Konst. kroutící moment	35 Nm		
Max. průměr vrtáku při vrtání do dřeva / kovu / kamene	38 / 13 / 13 mm		
Kapacita sklíčidla	1,5 - 13 mm		
Hmotnost (včetně akumulátoru)	1,9 kg	1,6 kg	
Doporučená prodej. cena bez DPH	10 491,67 Kč	5 825 Kč	3 325 Kč
Doporučená prodej. cena vč. DPH	12 590 Kč	6 990 Kč	3 990 Kč

System XR s napětím 18 V (Li-Ion)



Pravouhílná vrtačka 18 V

NOVINKA

DCD740C1 / DCD740N

- Dvouvrcholná převodovka s optimálně přizpůsobeným poměrem otáček a kroutícího momentu
- Elektronická regulace otáček a motorová brzda
- Velkoplošný spínač pro bezpečné použití
- DCD740N: Dodává se bez akumulátoru a nabíječky

K dodání od dubna 2012

Technické údaje:	DCD740C1	DCD740N
Akumulátor	1 x 1,5 Ah (Li-Ion)	-
Výkon	360 W	
Otáčky naprázdno	0 - 650 / 2 000 min ⁻¹	
Konst. kroutící moment	33 Nm	
Max. průměr vrtáku při vrtání do dřeva / kovu	28 / 10 mm	
Kapacita sklíčidla	1,0 - 10 mm	
Hmotnost (včetně akumulátoru)	1,8 kg	
Doporučená prodej. cena bez DPH	7 491,67 Kč	3 325 Kč
Doporučená prodej. cena vč. DPH	8 990 Kč	3 990 Kč



Bezuhlíkový rázový utahovák 18 V

NOVINKA

DCF895M2 / DCF895N

- Až o 80% delší doba chodu na jedno nabití akumulátoru díky bezuhlíkové technologii motorů
- Celokovová třírychlostní převodovka
- Mimořádně kompaktní a lehká konstrukce
- Robustní držák nástrojů s vnitřním šestihranem 1/4"
- Diodový prstenec se třemi výkonnými LED
- K dodání od dubna 2012
- DCF895N: Dodává se bez akumulátoru a nabíječky

Technické údaje:	DCF895M2	DCF895N
Akumulátor	4,0 Ah (Li-Ion)	-
Výkon	290 W	
Otáčky naprázdno	950 / 1 900 / 2 850 min ⁻¹	
Počet úderů naprázdno	1 300 / 2 400 / 3 300 min ⁻¹	
Max. kroutící moment	170 Nm	
Max. Ø šroubu	M12	
Uplínací nástroje	vnitřní šestihran 1/4"	
Hmotnost (včetně akumulátoru)	1,7 kg	
Doporučená prodej. cena bez DPH	8 741,67 Kč	4 158,33 Kč
Doporučená prodej. cena vč. DPH	10 490 Kč	4 990 Kč

Rázový utahovák 18 V

NOVINKA

DCF885M2 / DCF885C2

- Výkonný rázový utahovák s velmi vysokým kroutícím momentem
- Mimořádně kompaktní a vyvážená konstrukce
- Robustní držák nástrojů s vnitřním šestihranem 1/4", ideální také pro nástavce s délkou 25 mm
- Diodový prstenec se třemi výkonnými LED

Technické údaje:	DCF885M2	DCF885C2
Akumulátor	4,0 Ah (Li-Ion)	1,5 Ah (Li-Ion)
Výkon	250 W	
Otáčky naprázdno	0 - 2 800 min ⁻¹	
Počet úderů naprázdno	0 - 3 200 min ⁻¹	
Max. kroutící moment	155 Nm	
Max. Ø šroubu	M12	
Uplínací nástroje	vnitřní šestihran 1/4"	
Hmotnost (včetně akumulátoru)	1,6 kg	1,3 kg
Doporučená prodej. cena bez DPH	8 741,67 Kč	7 658,33 Kč
Doporučená prodej. cena vč. DPH	10 490 Kč	9 190 Kč



Kombinované kladivo 18 V

NOVINKA

DCH214M2

- Mimořádně výkonné díky optimálně přizpůsobenému elektropneumatickému přiklepovému ústrojí
- Vypínání otáčení a přiklepu
- Nejlepší ve své třídě: Účinné potlačení vibrací umožňuje bezpečnou, neunavující práci
- S držákem nástrojů vyměnitelným bez použití přídatného nářadí

Technické údaje:	DCH214M2
Akumulátor	4,0 Ah (Li-Ion)
Výkon	480 W
Otáčky naprázdno	0 - 1 100 min ⁻¹
Počet úderů naprázdno	0 - 4 200 min ⁻¹
Energie úderu*	2,0 Joule
Max. průměr vrtáku při vrtání do dřeva / kovu / betonu	26 / 13 / 20 mm
Hmotnost (včetně akumulátoru)	2,9 kg
Doporučená prodej. cena bez DPH	14 408,33 Kč
Doporučená prodej. cena vč. DPH	17 290 Kč



Kotoučová pila 18 V

NOVINKA

DCS391M2 / DCS391N

- Optimální pro přesné podélné řezání dřeva
- Vysoce výkonný vzduchem chlazený motor
- Bezpečné použití díky elektronické motorové brzdě
- DCS391N: Dodává se bez akumulátoru a nabíječky
- K dodání od dubna 2012

Technické údaje:	DCS391M2	DCS391N
Akumulátor	4,0 Ah (Li-Ion)	-
Výkon	460 W	
Otáčky naprázdno	3 700 min ⁻¹	
Nastavení sklonu	50° (vlevo)	
Max. hloubka řezu při 90°	55 mm	
Max. hloubka řezu při 45°	42,1 mm	
Pilový kotouč (D11209)	165 x 20 mm, 24 zubů z tvrdokovu	
Hmotnost (včetně akumulátoru)	3,8 kg	
Doporučená prodej. cena bez DPH	12 741,67 Kč	4 158,33 Kč
Doporučená prodej. cena vč. DPH	15 290 Kč	4 990 Kč

Přímočará pila 18 V

NOVINKA

DCS331M2 / DCS331N

- Nastavení předkmitu ve 3 stupních
- System výměny patky pily a pilového listu bez použití nářadí
- Vč. ochranné podložky patky pily
- K dodání od dubna 2012
- DCS331N: Dodává se bez akumulátoru a nabíječky

Technické údaje:	DCS331M2	DCS331N
Akumulátor	4,0 Ah (Li-Ion)	-
Výkon	400 W	
Počet zdvihů naprázdno	0 - 3 000 min ⁻¹	
Délka zdvíhu	26 mm	
Nastavení sklonu	45° (oboustranně)	
Max. hloubka řezu do dřeva / oceli	135 / 10 mm	
Hmotnost (včetně akumulátoru)	3,1 kg	
Doporučená prodej. cena bez DPH	11 325 Kč	4 991,67 Kč
Doporučená prodej. cena vč. DPH	13 590 Kč	5 990 Kč



Mečová pila 18 V

NOVINKA

DCS380M2 / DCS380N

- Elektronická regulace počtu zdvihů a elektronická motorová brzda
- Pilový list, který je vyměnitelný bez použití jiného nářadí, je použitelný ve všech čtyřech směrech
- Patka pily přestavitelná bez použití jiného nářadí umožňuje lepší přizpůsobení obrábku papíru, pracovnímu prostředí
- DCS380N: Dodává se bez akumulátoru a nabíječky
- K dodání od dubna 2012

Technické údaje:	DCS380M2	DCS380N
Akumulátor	4,0 Ah (Li-Ion)	-
Výkon	560 W	
Počet zdvihů naprázdno	0 - 2 950 min ⁻¹	
Délka zdvíhu	28,6 mm	
Hmotnost (včetně akumulátoru)	3,3 kg	
Doporučená prodej. cena bez DPH	12 491,67 Kč	4 158,33 Kč
Doporučená prodej. cena vč. DPH	14 990 Kč	4 990 Kč

Úhlová bruska 18 V

NOVINKA

DCG412M2 / DCG412N

- Pro všechny standardní rozbrušovací, brusící a hrubovací práce prováděné pomocí kotoučů do Ø 125 mm
- Ocelová převodovka s šikmým ozubením zajišťuje dlouhou životnost a nepatrné vibrace
- Rychlé přestavování ochranného krytu a aretace vřetena bez použití nářadí
- K dodání od dubna 2012
- DCG412N: Dodává se bez akumulátoru a nabíječky

Technické údaje:	DCG412M2	DCG412N
Akumulátor	4,0 Ah (Li-Ion)	-
Výkon	405 W	
Otáčky naprázdno	7 000 min ⁻¹	
Max. Ø kotouče	125 mm	
Hmáč vřeteno	M14	
Hmotnost (včetně akumulátoru)	3,1 kg	
Doporučená prodej. cena bez DPH	8 741,67 Kč	4 991,67 Kč
Doporučená prodej. cena vč. DPH	10 490 Kč	5 990 Kč



Svitlína 18 V

NOVINKA

DCI040

- Kompaktní svítílno jako praktický doplněk k nářadím s akumulátory XR Li-Ion 18 V
- Hlava svítilny je svisle otočná o více než 90°
- Efektivní využití světelné energie prostřednictvím mimořádně výkonného světelného zdroje
- Kompaktní pouzdro, které je odolné proti nárazům a přesto lehké
- Dodává se bez akumulátoru a nabíječky

Technické údaje:	DCI040
Akumulátor	18,0 V
Žárovka	LED
Doba svícení	asi 16 hod. (při použití akumulátoru 3,0 Ah)
Hmotnost (bez akumulátoru)	0,26 kg
Doporučená prodej. cena bez DPH	1 325 Kč
Doporučená prodej. cena vč. DPH	1 590 Kč

System XR s napětím 18 V (Li-Ion)



Kombinované sady DEWALT

Potřebujete při své každodenní práci akumulátorové nářadí pro různé způsoby použití, jako například vrtací šroubovák a pilu? Pak jsou pro vás správným řešením právě kombinované sady DEWALT! Každá z těchto hospodárných sad nářadí totiž obsahuje univerzálně použitelný vrtací nebo přilepovací vrtací šroubovák, který je zkombinován s jedním nebo více dalšími akumulátorovými stroji téže napěťové řady. Výhoda pro vás: Každá sada je individuálně přizpůsobena potřebám určitých clových skupin a řemesel a v závislosti na počtu nářadí obsahuje 2 nebo více výkonných akumulátorů stejné napěťové řady a odpovídající systémovou rychlonabíječku, a to vše v jednom nebo více kufříčích v provedení Tough-Box (podrobnosti viz str. 37). Svými mobilními akumulátorovými díly, která je chráněna před nárazy a vlhkostí, tak můžete bezpečně a bez problémů přepravovat na každé místo použití.

Obr.:

Kombinovaná sada DEWALT s kufříkem Tough-Box DS300 a příslušenstvím (není zahrnuto v rozsahu dodávky)



Kombinovaná sada 18 V

NOVINKA

DCK282C2

- Přilepovací vrtačka/šroubovák DCD785 s dvourychlostní převodovkou a rychloupínacím skličdlem pro vrták 13 mm (viz str. 3)
- Svítilna DCL040 (viz str. 4)
- 2 x kompaktní akumulátor Li-Ion 1,5 Ah
- Systémová rychlonabíječka
- Kufřík Tough-Box DS150 (viz str. 37)

	DCK282C2
Doporučená prodej. cena bez DPH	7 241,67 Kč
Doporučená prodej. cena vč. DPH	8 690 Kč

Kombinovaná sada 18 V

NOVINKA

DCK285C2

- Přilepovací vrtačka/šroubovák DCD785 s dvourychlostní převodovkou (viz str. 3) a rychloupínacím skličdlem pro vrták 13 mm
- Rázový uťahovák DCF885 s upínáním pomocí vnitřního šestihranu 1/4" (viz str. 4)
- 2 x kompaktní akumulátor Li-Ion 1,5 Ah
- Systémová rychlonabíječka
- Kufřík Tough-Box DS150 (viz str. 37)



	DCK285C2
Doporučená prodej. cena bez DPH	10 241,67 Kč
Doporučená prodej. cena vč. DPH	12 290 Kč

Kombinovaná sada 18 V

NOVINKA

DCK283M2

- Kombinované kládivo DCH213 (viz str. 4)
- Vrtáčka/šroubovák DCD780 s dvourychlostní převodovkou a rychloupínacím skličdlem pro vrták 13 mm (viz str. 3)
- 2 x akumulátor Li-Ion Premium 4,0 Ah
- Systémová rychlonabíječka
- Kufřík Tough-Box DS300 (viz str. 37)



	DCK283M2
Doporučená prodej. cena bez DPH	17 741,67 Kč
Doporučená prodej. cena vč. DPH	21 290 Kč

Kombinovaná sada 18 V

NOVINKA

DCK292M2

- Přilepovací vrtačka/šroubovák DCD985 s třírychlostní převodovkou (viz str. 3) a rychloupínacím skličdlem pro vrták 13 mm
- Mečová pila DCS380 (viz str. 4)
- 2 x akumulátor Li-Ion Premium 4,0 Ah
- Systémová rychlonabíječka
- Kufřík Tough-Box DS300 (viz str. 37)



	DCK292M2
Doporučená prodej. cena bez DPH	13 575 Kč
Doporučená prodej. cena vč. DPH	16 290 Kč

Kombinovaná sada 18 V

NOVINKA

DCK293M2

- Přilepovací vrtačka/šroubovák DCD985 s třírychlostní převodovkou a rychloupínacím skličdlem pro vrták 13 mm (viz str. 3)
- Úhlová bruska DCG412 (viz str. 4)
- 2 x akumulátor Li-Ion Premium 4,0 Ah
- Systémová rychlonabíječka
- Kufřík Tough-Box DS300 (viz str. 37)



	DCK293M2
Doporučená prodej. cena bez DPH	12 241,67 Kč
Doporučená prodej. cena vč. DPH	14 690 Kč

Kombinovaná sada 18 V

NOVINKA

DCK591M3

- Přilepovací vrtačka/šroubovák DCD785 s dvourychlostní převodovkou a rychloupínacím skličdlem pro vrták 13 mm (viz str. 3)
- Rázový uťahovák DCF885 s upínáním pomocí vnitřního šestihranu 1/4" (viz str. 4)
- Mečová pila DCS380 (viz str. 4)
- Kotoučová pila DCS391 (viz str. 4)
- Svítilna DCL040 (viz str. 4)
- 3 x akumulátor Li-Ion Premium 4,0 Ah
- Systémová rychlonabíječka
- Kufříky Tough-Box DS150 a DS300 (viz str. 37)

	DCK591M3
Doporučená prodej. cena bez DPH	23 075 Kč
Doporučená prodej. cena vč. DPH	27 690 Kč



Kombinovaná sada 18 V

NOVINKA

DCK592M3

- Přilepovací vrtačka/šroubovák DCD985 s třírychlostní převodovkou a rychloupínacím skličdlem pro vrták 13 mm (viz str. 3)
- Průmočar pila DCS331 (viz str. 4)
- Mečová pila DCS380 (viz str. 4)
- Kotoučová pila DCS391 (viz str. 4)
- Svítilna DCL040 (viz str. 4)
- 3 x akumulátor Li-Ion Premium 4,0 Ah
- Systémová rychlonabíječka
- Kufříky Tough-Box DS150 a DS300 (viz str. 37)
- K dodání od dubna 2012

	DCK592M3
Doporučená prodej. cena bez DPH	23 325 Kč
Doporučená prodej. cena vč. DPH	27 990 Kč



System s napětím 18 V a systém XR s napětím 14,4 V (Li-Ion)



Kombinovaná sada 18 V

NOVINKA

DCK890M4

- Příklepový vrtákový šroubovák DCD985 s třírychlostní převodovkou a rychloupínacím skličadlem pro vrták 13 mm (viz str. 3)
- Rázový utahováč DCF885 s upínáním pomocí vnitřního šestihranu 1/4"
- Kombinované kladivo DCH213 s upínáním SDS-plus (viz str. 4)
- Úhlová bruska DCG412 (viz str. 4)
- Přímočará píla DCS331 (viz str. 4)
- Mečová píla DCS380 (viz str. 4)
- Kotoučová píla DCS391 (viz str. 4)
- Svítilna DCL040 (viz str. 4)
- 4 x akumulátor Li-Ion Premium 4,0 Ah
- Systémová rychlonabíječka
- Kufříky Tough-Box DS150, DS300 a DS400 (viz str. 37)
- Vozík DS Carrier (viz str. 37)

	DCK890M4
Doporučená prodej. cena bez DPH	43 741,67 Kč
Doporučená prodej. cena vč. DPH	52 490 Kč



System XR s napětím 14,4 V (Li-Ion)

14,4V Vrtáčka/šroubovák

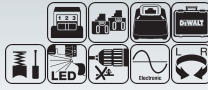
NOVINKA



DCD931M2

- Robustní třírychlostní celokovová převodovka • Optimálně sladěný poměr otáček a kroutícího momentu • Bezpečnostní elektronika zajišťující nepřetížtovou kontrolu teploty akumulátoru a odběr proudů a ochranu proti vybití • Rychloupínací skličadlo pro vrták 13 mm • Integrovaná LED svítilna

Technické údaje:	DCD931M2
Akumulátor	4,0 Ah (Li-Ion)
Výkon	350 W
Otáčky naprázdno	0 - 450 / 1 200 / 1 800 min ⁻¹
Konst. kroutící moment	45 Nm
Max. průměr vrtáku při vrtání do dřeva / kovu	45 / 13 mm
Kapacita skličidla	1,5 - 13 mm
Hmotnost (vč. akumulátoru)	2,3 kg
Doporučená prodej. cena bez DPH	9 825 Kč
Doporučená prodej. cena vč. DPH	11 790 Kč



Vrtáčka/šroubovák 14,4 V

NOVINKA

DCD730M2 / DCD730C2

- Robustní dvourychlostní celokovová převodovka • Mimořádně kompaktní a vyvážená konstrukce
- Bezpečnostní elektronika zajišťující nepřetížtovou kontrolu teploty akumulátoru a odběr proudů a ochranu proti vybití • Rychloupínací skličadlo pro vrták 13 mm • Integrovaná LED svítilna

Technické údaje:	DCD730M2	DCD730C2
Akumulátor	4,0 Ah (Li-Ion)	1,5 Ah (Li-Ion)
Výkon	300 W	
Otáčky naprázdno	0 - 550 / 1 900 min ⁻¹	
Konst. kroutící moment	32 Nm	
Max. průměr vrtáku při vrtání do dřeva / kovu	35 / 13 mm	
Kapacita skličidla	1,5 - 13 mm	
Hmotnost (vč. akumulátoru)	1,7 kg	1,5 kg
Doporučená prodej. cena bez DPH	7 825 Kč	5 491,67 Kč
Doporučená prodej. cena vč. DPH	9 390 Kč	6 590 Kč

Příklepová vrtáčka/šroubovák 14,4 V

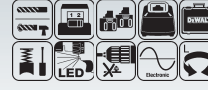
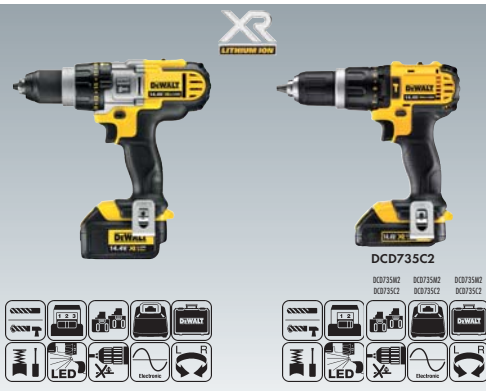
NOVINKA



DCD936M2

- Robustní třírychlostní celokovová převodovka • Optimálně sladěný poměr otáček a kroutícího momentu • Bezpečnostní elektronika zajišťující nepřetížtovou kontrolu teploty akumulátoru a odběr proudů a ochranu proti vybití • Rychloupínací skličadlo pro vrták 13 mm • Integrovaná LED svítilna

Technické údaje:	DCD936M2
Akumulátor	4,0 Ah (Li-Ion)
Výkon	350 W
Otáčky naprázdno	0 - 450 / 1 200 / 1 800 min ⁻¹
Počet úderů naprázdno	0 - 7 650 / 22 400 / 30 600 min ⁻¹
Konst. kroutící moment	45 Nm
Max. průměr vrtáku při vrtání do dřeva / kovu / kamene	45 / 13 / 14 mm
Kapacita skličidla	1,5 - 13 mm
Hmotnost (vč. akumulátoru)	2,3 kg
Doporučená prodej. cena bez DPH	10 325 Kč
Doporučená prodej. cena vč. DPH	12 390 Kč



Příklepová vrtáčka/šroubovák 14,4 V

NOVINKA

- Robustní dvourychlostní celokovová převodovka • Mimořádně kompaktní a vyvážená konstrukce • Bezpečnostní elektronika zajišťující nepřetížtovou kontrolu teploty akumulátoru a odběr proudů a ochranu proti vybití • Rychloupínací skličadlo pro vrták 13 mm • Integrovaná LED svítilna • DCD735N: Dodává se bez akumulátoru a nabíječky • K dodání od dubna 2012

Technické údaje:	DCD735M2	DCD735C2	DCD735N
Akumulátor	4,0 Ah (Li-Ion)	1,5 Ah (Li-Ion)	-
Výkon	300 W		
Otáčky naprázdno	0 - 550 / 1 900 min ⁻¹		
Počet úderů naprázdno	0 - 9 350 / 32 300 min ⁻¹		
Konst. kroutící moment	32 Nm		
Max. průměr vrtáku při vrtání do dřeva / kovu / kamene	35 / 13 / 13 mm		
Kapacita skličidla	1,5 - 13 mm		
Hmotnost (včetně akumulátoru)	1,8 kg	1,6 kg	
Doporučená prodej. cena bez DPH	8 575 Kč	5 741,67 Kč	3 325 Kč
Doporučená prodej. cena vč. DPH	10 290 Kč	6 890 Kč	3 990 Kč

Pravoúhlá vrtáčka 14,4 V

NOVINKA

DCD720C1 / DCD720N

- Dvourychlostní převodovka s optimálně přizpůsobeným poměrem otáček a kroutícího momentu
- Elektronická regulace otáček a motorová brzda • Velkoplošný spínač pro bezpečné použití
- DCD720N: Dodává se bez akumulátoru a nabíječky
- K dodání od dubna 2012

Technické údaje:	DCD720C1	DCD720N
Akumulátor	1,5 Ah (Li-Ion)	-
Výkon	300 W	
Otáčky naprázdno	0 - 650 / 2 000 min ⁻¹	
Konst. kroutící moment	24 Nm	
Max. průměr vrtáku při vrtání do dřeva / kovu	28 / 10 mm	
Kapacita skličidla	1,0 - 10 mm	
Hmotnost (vč. akumulátoru)	1,7 kg	
Doporučená prodej. cena bez DPH	6 658,33 Kč	3 325 Kč
Doporučená prodej. cena vč. DPH	7 990 Kč	3 990 Kč



Bezuhlíkový rázový utahováč 14,4 V

NOVINKA

DCF825M2 / DCF825N

- Až o 80% delší doba chodu na jedno nabití akumulátoru díky bezuhlíkové technologii motorů
- Celokovová třírychlostní převodovka • Mimořádně kompaktní a lehká konstrukce • Robustní držák nástrojů s vnitřním šestihranem 1/4" • Diodový prstenec se třemi výkonnými LED
- K dodání od dubna 2012
- DCF825N: Dodává se bez akumulátoru a nabíječky

Technické údaje:	DCF825M2	DCF825N
Akumulátor	4,0 Ah (Li-Ion)	-
Výkon	235 W	
Otáčky naprázdno	900 / 1 850 / 2 800 min ⁻¹	
Počet úderů naprázdno	1 200 / 2 300 / 3 200 min ⁻¹	
Max. kroutící moment	160 Nm	
Max. Ø šroubu	M12	
Upínání nástroje	vnitřní šestihran 1/4"	
Hmotnost (včetně akumulátoru)	1,6 kg	
Doporučená prodej. cena bez DPH	7 741,67 Kč	4 158,33 Kč
Doporučená prodej. cena vč. DPH	9 290 Kč	4 990 Kč

Rázový utahováč 14,4 V

NOVINKA

DCF835M2 / DCF835C2

- Výkonný rázový utahováč s velmi vysokým kroutícím momentem • Mimořádně kompaktní a vyvážená konstrukce • Robustní držák nástrojů s vnitřním šestihranem 1/4", ideální také pro nástavce s délkou 25 mm • Diodový prstenec se třemi výkonnými LED

Technické údaje:	DCF835M2	DCF835C2
Akumulátor	4,0 Ah (Li-Ion)	1,5 Ah (Li-Ion)
Výkon	240 W	
Otáčky naprázdno	0 - 2 800 min ⁻¹	
Počet úderů naprázdno	0 - 3 200 min ⁻¹	
Max. kroutící moment	150 Nm	
Max. Ø šroubu	M12	
Upínání nástroje	vnitřní šestihran 1/4"	
Hmotnost (včetně akumulátoru)	1,5 kg	1,2 kg
Doporučená prodej. cena bez DPH	7 741,67 Kč	6 825 Kč
Doporučená prodej. cena vč. DPH	9 290 Kč	8 190 Kč



Přímočará píla 14,4 V

NOVINKA

DCS332M2 / DCS332N

- Nastavení předkmitu ve 3 stupních • Systém výměny patky píly a pilového listu bez použití nářadí • Vč. ochranné podložky patky píly
- K dodání od dubna 2012
- DCS332N: Dodává se bez akumulátoru a nabíječky

Technické údaje:	DCS332M2	DCS332N
Akumulátor	4,0 Ah (Li-Ion)	-
Výkon	340 W	
Počet úderů naprázdno	0 - 3 000 min ⁻¹	
Delka řezu	26 mm	
Nastavení sklonu	45° (oboustranně)	
Max. hloubka řezu do dřeva / oceli	135 / 10 mm	
Hmotnost (včetně akumulátoru)	3,0 kg	
Doporučená prodej. cena bez DPH	10 491,67 Kč	4 991,67 Kč
Doporučená prodej. cena vč. DPH	12 590 Kč	5 990 Kč

System XR s napětím 14,4 V a 10,8 V (Li-Ion)



Mečová pila 14,4 V

NOVINKA

DCS320M2 / DCS320N

- Elektronická regulace počtu zdvihů a elektronická motorová brzda
- Pilový list, který je vyměnitelný bez použití jiného nářadí, je použitelný ve všech čtyřech směrech
- Pačka pily přestavitelná bez použití nářadí umožňuje lepší přizpůsobení obrábku popř. pracovnímu prostředí
- DCS320N: Dodává se bez akumulátoru a nabíječky
- K dodání od dubna 2012



Technické údaje:	DCS320M2	DCS320N
Akumulátor	4,0 Ah (Li-Ion)	-
Výkon	390 W	
Počet zdvihů naprázdno	0 - 2 400 min ⁻¹	
Delka zdvihů	28,6 mm	
Hmotnost (včetně akumulátoru)	3,2 kg	
Doporučená prodej. cena bez DPH	11 658,33 Kč	4 158,33 Kč
Doporučená prodej. cena vč. DPH	13 990 Kč	4 990 Kč



Obr.: s akumulátorem DCB141



Svítilna 14,4 V

NOVINKA

DCL030

- Kompaktní svítilna jako praktický doplněk ke stávajícím nářadím s akumulátory XR Li-Ion 14,4 V • Hlava svítilny je svisle otočná o více než 90° • Efektivní využití světelné energie prostřednictvím mimořádně výkonného světelného zdroje • Kompaktní pouzdro, které je odolné proti nárazům a přesto lehké • Dodává se bez akumulátoru a nabíječky

Technické údaje:	DCL030
Akumulátor	14,4 V
Žárovka	LED
Doba svícení	asi 14 hod. (při použití akumulátoru 3,0 Ah)
Hmotnost (bez akumulátoru)	0,24 kg
Doporučená prodej. cena bez DPH	1 325 Kč
Doporučená prodej. cena vč. DPH	1 590 Kč

Kombinovaná sada 14,4 V

NOVINKA

DCK232C2

- Příklepová vrtačka/šroubovák DCD735 s dvourychlostní převodovkou a rychloupínacím skřítkem pro vrták 13 mm (viz str. 6)
- Svítilna DCL030 (viz str. 6)
- 2 x kompaktní akumulátor Li-Ion 1,5 Ah
- Systemová rychlonabíječka
- Kufřík Tough-Box DS150 (viz str. 37)



Technické údaje:	DCK232C2
Doporučená prodej. cena bez DPH	6 825 Kč
Doporučená prodej. cena vč. DPH	8 190 Kč



Kombinovaná sada 14,4 V

NOVINKA

DCK235C2

- Příklepová vrtačka/šroubovák DCD735 s dvourychlostní převodovkou a rychloupínacím skřítkem pro vrták 13 mm (viz str. 6)
- Rázový uťahovák DCF835 s upínacím pomocí vnitřního šestihranu 1/4" (viz str. 6)
- 2 x kompaktní akumulátor Li-Ion 1,5 Ah
- Systemová rychlonabíječka
- Kufřík Tough-Box DS150 (viz str. 37)



Technické údaje:	DCK235C2
Doporučená prodej. cena bez DPH	8 075 Kč
Doporučená prodej. cena vč. DPH	9 690 Kč

System XR s napětím 10,8 V

10.8V Vrtačka/šroubovák

- DCD710S2 / DCD710N • Optimálně přizpůsobená dvourychlostní převodovka zajišťující dokonale přenos síly při všech způsobech vrtní a šroubování • 15stupňový momentový modul s bezpečným vypínacím kroutícím momentem • Rychloupínací skřítko pro vrták 10 mm se středovým upínáním a aretací vřetena • Integrovaná svítilna LED
- DCD710N: Dodává se bez akumulátoru a nabíječky • Od dubna 2012

Technické údaje:	DCD710S2	DCD710N
Akumulátor	1,5 Ah (Li-Ion)	
Výkon	180 W	
Otáčky naprázdno	0 - 400 / 1 500 min ⁻¹	
Konst. kroutící moment	25 Nm	
Max. průměr vrtáku při vrtní do dřeva / kovu	20 / 10 mm	
Kapacita skřítkla	0,8 - 10 mm	
Hmotnost (včetně akumulátoru)	1,1 kg	
Doporučená prodej. cena bez DPH	4 408,33 Kč	2 158,33 Kč
Doporučená prodej. cena vč. DPH	5 290 Kč	2 590 Kč



Rázový uťahovák 10,8 V

DCF610S2

- 15stupňový momentový modul s bezpečným vypínacím kroutícím momentem • Robustní držák nástroje 1/4" se zajištěním a „vysouvací“ mechanikou pro rychlou výměnu a bezpečné upínání nástavců • Diodový prstenec se třemi výkonnými LED pro optimální viditelnost na pracovišti
- Speciální elektronika chrání akumulátory před přetěžováním, přehříváním a úplným vybitím

Technické údaje:	DCF610S2
Akumulátor	1,5 Ah (Li-Ion)
Výkon	154 W
Otáčky naprázdno	0 - 1 050 min ⁻¹
Konst. kroutící moment	8 Nm
Upínání nástroje	vnitřní šestihran 1/4"
Hmotnost (včetně akumulátoru)	1,0 kg
Doporučená prodej. cena bez DPH	3 741,67 Kč
Doporučená prodej. cena vč. DPH	4 490 Kč

Rázový uťahovák 10,8 V

DCF813S2

- Velmi vysoký kroutící moment činící 130 Nm umožňuje práci i s obtížně povolitelnými šrouby
- Robustní držák nástrojů 3/8" se zajištěním a „vysouvací“ mechanikou pro rychlou výměnu a bezpečné upínání nástavců • Diodový prstenec se třemi výkonnými LED • Speciální elektronika chrání akumulátory před přetěžováním, přehříváním a úplným vybitím

Technické údaje:	DCF813S2
Akumulátor	1,5 Ah (Li-Ion)
Výkon	147 W
Otáčky naprázdno	2 450 min ⁻¹
Počet úderů naprázdno	3 400 min ⁻¹
Max. kroutící moment	130 Nm
Upínání nástroje	vnější čtyřhran 3/8"
Hmotnost (včetně akumulátoru)	1,0 kg
Doporučená prodej. cena bez DPH	5 825 Kč
Doporučená prodej. cena vč. DPH	6 990 Kč



Rázový uťahovák 10,8 V

DCF815S2 / DCF815N

- Velmi vysoký kroutící moment činící 107 Nm umožňuje práci i s obtížně povolitelnými šrouby
- Robustní držák nástrojů 1/4" se zajištěním a „vysouvací“ mechanikou pro rychlou výměnu a bezpečné upínání nástavců • Diodový prstenec se třemi výkonnými LED • Speciální elektronika chrání akumulátory před přetěžováním, přehříváním a úplným vybitím • DCF815N: Dodává se bez akumulátoru a nabíječky • K dodání od dubna 2012

Technické údaje:	DCF815S2	DCF815N
Akumulátor	1,5 Ah (Li-Ion)	
Výkon	147 W	
Otáčky naprázdno	2 450 min ⁻¹	
Počet úderů naprázdno	3 400 min ⁻¹	
Max. kroutící moment	107 Nm	
Upínání nástroje	vnitřní šestihran 1/4"	
Hmotnost (včetně akumulátoru)	1,0 kg	
Doporučená prodej. cena bez DPH	5 575 Kč	2 491,67 Kč
Doporučená prodej. cena vč. DPH	6 690 Kč	2 990 Kč

Inspekční kamera 10,8 V

DCT410S1 / DCT410N

- Dokumentace inspekci pomocí funkcí videozáznamu a obrazového záznamu ukládaného na paměťovou kartu MicroSD • Trojnásobný zoom a plynulé nastavení intenzity osvětlení pomocí LED • Vodotěsné provedení kabelu a pouzdra kamery • Vč. kabelu s hlavou kamery, háčku a magnetického nástroje • DCT410N: Dodává se bez akumulátoru a nabíječky
- K dodání od dubna 2012

Technické údaje:	DCT410S1	DCT410N
Akumulátor	1,5 Ah (Li-Ion)	
Velikost displeje/rozlišení	89 mm (3,5") / 320 x 480 dpi	
Zoom	3násobný	
Ø hlavy kamery	17 mm	
Delka kabelu	90 cm	
Doba chodu kompl. přístroje	4 h	
Doba chodu displeje	2 h (v bezkabelovém provozním režimu)	
Hmotnost (včetně akumulátoru)	1,0 kg	
Doporučená prodej. cena bez DPH	10 741,67 Kč	5 825 Kč
Doporučená prodej. cena vč. DPH	12 890 Kč	6 990 Kč



Odnímatelná bezkabelová obrazovka

Príslušenství DCT410S1 / DCT410N



Príslušenství DCT410S1 / DCT410N	DPC bez DPH	DPC vč. DPH
DCT4101	Kamera 17 mm, délka kabelu 0,9 m	3 325 Kč / 3 990 Kč
DCT4102	Kamera 9 mm, délka kabelu 0,9 m	3 325 Kč / 3 990 Kč
DCT4103	17 mm prodlužovací nástavec pro inspekční kameru, délka kabelu 0,9 m	1 408,33 Kč / 1 690 Kč

System XR s napětím 10,8 V (Li-Ion) a systém s napětím 18 V



Laserový infračervený teploměr 10,8 V

DC7414S1 / DC7414N

- Bezkontaktní měření teploty (-30 °C až 550 °C) pomocí infračervené technologie
- Manuálně seřaditelný optický (červená a modrá LED) a akustický (pipavý tón) alarm umožňující jednoduchou a přesnou práci
- Manuálně nastavitelný emisní stupeň pro přesné výsledky měření
- DC7414N: Dodává se bez akumulátoru a nabíječky
- K dodání od dubna 2012

Technické údaje:	DC7414S1	DC7414N
Akumulátor	1,5 Ah (Li-Ion)	
Rozsah měření	-30 °C až 550 °C	
Přesnost měření	+ / - 1,5%	
Nastavitelný emisní stupeň	0,10 až 1,0	
Doba chodu	4 h	
Hmotnost (včetně akumulátoru)	1,0 kg	
Doporučená prodej. cena bez DPH	4 575 Kč	2 491,67 Kč
Doporučená prodej. cena vč. DPH	5 490 Kč	2 990 Kč



Kombinované sady 10,8 V

DKC210S2

- Šroubovák DCF610 s upínáním pomocí vnitřního šestihranu 1/4"
- Rázový utahovák DCF815 s upínáním pomocí vnitřního šestihranu 1/4"
- 2x akumulátor Li-Ion 1,5 Ah
- Rychlonabíječka s dobou nabíjení 40 min
- Brášna na nářadí

DKC211S2

- Vrtáčka/šroubovák DCD710 s dvourychlostní převodovkou a rychloupínacím sklíčedlem pro vrták 10 mm
- Rázový utahovák DCF815 s upínáním pomocí vnitřního šestihranu 1/4"
- 2x akumulátor Li-Ion 1,5 Ah
- Rychlonabíječka s dobou nabíjení 40 min
- Brášna na nářadí

	DKC210S2	DKC211S2
Doporučená prodej. cena bez DPH	6 325 Kč	7 575 Kč
Doporučená prodej. cena vč. DPH	7 590 Kč	9 090 Kč

Svítilna 10,8 V

DCL510N

- Kompaktní akumulátorová svítilna jako praktický doplněk ke stávajícím nářadím s akumulátory 10,8 V
- Hlava svítilny je visle a vodorovně otočná o více než 180°
- Efektivní využití světelné energie prostřednictvím mimořádně výkonného světelného zdroje
- Vyklopný třmen pro bezpečné nastavení polohy a spona popruhu a magnetické proužky pro bezpečné upevnění
- Kompaktní pouzdro, které je odolné proti nárazům a přesto lehké
- Dodává se bez akumulátoru a nabíječky

Technické údaje:	DCL510N
Akumulátor	10,8 V
Žárovka	LED
Délka	52 mm
Výška	123 mm
Hmotnost (včetně akumulátoru)	1,0 kg
Doporučená prodej. cena bez DPH	1 241,67 Kč
Doporučená prodej. cena vč. DPH	1 490 Kč



Násuvné akumulátory DeWALT: Zajištěná kvalita i po mnoha dalších letech



180 Volt Vrtáčka/šroubovák

DC722KL / DC722N

- Optimálně přizpůsobená dvourychlostní převodovka se 17 stupni kroučícího momentu pro všechny vrtací a šroubovací činnosti
- Rychloupínací sklíčedlo pro vrták 13 mm s automatickou aretací vřetena
- DC722N: Dodává se bez akumulátoru a nabíječky

Technické údaje:	Do vyprodání	
	DC722KL	DC722N
Akumulátor	2,0 Ah (Li-Ion)	-
Výkon	375 W	
Otáčky naprázdno	0 - 500 / 1 700 min ⁻¹	
Konst. kroučící moment	41 Nm	
Max. průměr vrtáku při vrtání do dřeva / kovu	38 / 13 mm	
Kapacita sklíčidla	1,5 - 13 mm	
Hmotnost (včetně akumulátoru)	2,1 kg	
Doporučená prodej. cena bez DPH	9 325 Kč	3 325 Kč
Doporučená prodej. cena vč. DPH	11 190 Kč	3 990 Kč

Příklepová vrtáčka/šroubovák 18 V

DC721KA / DC725KA

- Optimálně přizpůsobená dvourychlostní planetová převodovka pro náročnou vrtání a šroubování
- 17stupňový momentový modul
- Rychloupínací sklíčedlo pro vrták do 13 mm, s automatickou aretací vřetena

Technické údaje:	DC721KA	DC725KA
Akumulátor	2,0 Ah (NiCd)	
Výkon	400 W	
Otáčky naprázdno	0 - 500 / 1 700 min ⁻¹	
Počet úderů naprázdno	-	0 - 8 500 / 29 000 min ⁻¹
Konst. kroučící moment	44 Nm	
Max. průměr vrtáku při vrtání do dřeva / kovu / kamene	38 / 13 / - mm	38 / 13 / 13 mm
Kapacita sklíčidla	1,5 - 13 mm	
Hmotnost (včetně akumulátoru)	2,3 kg	2,4 kg
Doporučená prodej. cena bez DPH	7 408,33 Kč	7 908,33 Kč
Doporučená prodej. cena vč. DPH	8 890 Kč	9 490 Kč



Příklepová vrtáčka/šroubovák 18 V

DCD920B2 / DCD925B2

- Vysoce výkonný motor s elektronickou regulací otáček a motorovou brzdou, určený k vrtání a šroubování za extrémně náročných podmínek
- Třírychlostní celokovová převodovka
- 22stupňový momentový modul
- Celokovové rychloupínací sklíčedlo pro vrták do 13 mm, s automatickou aretací vřetena

Technické údaje:	Do vyprodání	
	DCD920B2	DCD925B2
Akumulátor	2,6 Ah (NiMH)	
Výkon	450 W	
Otáčky naprázdno	0 - 500 / 1 250 / 2 000 min ⁻¹	
Počet úderů naprázdno	-	0 - 8 500 / 21 250 / 34 000 min ⁻¹
Konst. kroučící moment	55 Nm	
Max. průměr vrtáku při vrtání do dřeva / kovu / kamene	50 / 13 / - mm	50 / 13 / 16 mm
Kapacita sklíčidla	1,5 - 13 mm	
Hmotnost (vč. akumulátoru)	2,8 kg	2,9 kg
Doporučená prodej. cena bez DPH	9 991,67 Kč	10 408,33 Kč
Doporučená prodej. cena vč. DPH	11 990 Kč	12 490 Kč

Rázový utahovák 18 V

DW059K2

- Vysoce výkonný motor s extrémně vysokým kroučícím momentem
- Optimální sládní otáček a počtu rázů
- Velmi robustní upínání pomocí vnějšího čtyřhranu 1/2"

Technické údaje:	DW059K2
Akumulátor	2,4 Ah (NiCd)
Výkon	365 W
Otáčky naprázdno	1 650 min ⁻¹
Počet úderů naprázdno	2 600 min ⁻¹
Max. kroučící moment	418 Nm
Max. Ø šroubu	M20
Upínání nástroje	vnější čtyřhran 1/2"
Hmotnost (včetně akumulátoru)	3,4 kg
Doporučená prodej. cena bez DPH	14 241,67 Kč
Doporučená prodej. cena vč. DPH	17 090 Kč



Rázový utahovák 18 V

DC822KL / DC822N

- Vysoce výkonný motor s velmi vysokým kroučícím momentem
- Celokovová převodovka s dlouhou životností
- Elektronická regulace otáček a počtu příklepů
- Upínání pomocí velmi robustního vnějšího čtyřhranu 1/2"
- DC822N: Dodává se bez akumulátoru a nabíječky

Technické údaje:	Do vyprodání	
	DC822KL	DC822N
Akumulátor	2,0 Ah (Li-Ion)	-
Výkon	250 W	
Otáčky naprázdno	0 - 2 400 min ⁻¹	
Počet úderů naprázdno	0 - 2 700 min ⁻¹	
Max. kroučící moment	195 Nm	
Max. Ø šroubu	M16	
Upínání nástroje	vnější čtyřhran 1/2"	
Hmotnost (včetně akumulátoru)	1,7 kg	
Doporučená prodej. cena bez DPH	12 325 Kč	4 158,33 Kč
Doporučená prodej. cena vč. DPH	14 790 Kč	4 990 Kč

System s napětím 18 V



Montážní šroubovák 18 V

DC520N

- Vysoce výkonný vzhledem chlazený motor s výměnitelnými uhlíkovými kartáčky
- Zajišťují hloubkový doraz s vysokou přesností opakovaní
- Vč. dvou šroubových hloubkových dorazů
- Dodává se bez akumulátoru a nabíječky

Technické údaje:	DC520N
Výkon	360 W
Otáčky naprázdno	0 - 900 / 2 900 min ⁻¹
Max. kroučící moment	20 Nm
Upínání nástroje	vnitřní šestistran 1/4"
Hmotnost (včetně akumulátoru)	2,3 kg
Doporučená prodej. cena bez DPH	3 325 Kč
Doporučená prodej. cena vč. DPH	3 990 Kč



Kombinované vrtací kladivo 18 V

DC212N / DC212KA

- Vypínání příklepu při vrtání do dřeva, kovu a keramiky
- Extrémně nízké vibrace
- Velmi kompaktní a ergonomický design
- DC212N: Dodává se bez akumulátoru a nabíječky

Technické údaje:	DC212N	DC212KA
Akumulátor	-	2,0 Ah (NiCd)
Výkon	480 W	
Otáčky naprázdno	0 - 1 100 min ⁻¹	
Počet úderů naprázdno	0 - 4 200 min ⁻¹	
Energie úderu*	2,0 Joule	
Max. průměr vrtáku při vrtání do dřeva / kovu / betonu	30 / 13 / 20 mm	26 / 13 / 20 mm
Hmotnost (včetně akumulátoru)	3,1 kg	
Doporučená prodej. cena bez DPH	8 325 Kč	13 575 Kč
Doporučená prodej. cena vč. DPH	9 990 Kč	16 290 Kč

Kotoučová pila 18 V

DC390N

- Celokovová převodovka s vysoce kvalitní uložení pomocí kuličkových ložisek umožňují účinný přenos síly a tichý chod
- Rozměrná patka pily, která díky pravostannému pilovému kotouči neomezuje výhled na čáru řezu
- Dodává se bez akumulátoru a nabíječky

Technické údaje:	DC390N
Akumulátor	-
Výkon	390 W
Otáčky naprázdno	3 700 min ⁻¹
Nastavení sklonu	50° (vlevo)
Max. hloubka řezu při 90°	55 mm
Max. hloubka řezu při 45°	42,1 mm
Pilový kotouč (DT1207)	165 x 20 mm, 24 zubů z tvrdokovu
Hmotnost (včetně akumulátoru)	4,2 kg
Doporučená prodej. cena bez DPH	5 825 Kč
Doporučená prodej. cena vč. DPH	6 990 Kč



Mečová pila 18 V

DC385N

- Pilový list, který je výměnitelný bez použití jiného nářadí, je použitelný ve všech čtyřech směrech
- Patka pily přestavitelná bez použití nářadí umožňuje lepší přizpůsobení obrábku popř. pracovnímu prostředí
- Dodává se bez akumulátoru a nabíječky

Technické údaje:	DC385N
Akumulátor	-
Výkon	390 W
Počet zdvihů naprázdno	0 - 3 000 min ⁻¹
Délka zdvihu	29 mm
Hmotnost (včetně akumulátoru)	3,7 kg
Doporučená prodej. cena bez DPH	4 991,67 Kč
Doporučená prodej. cena vč. DPH	5 990 Kč

Přímočará pila 18 V



DC330N

- Nastavení předkmitu ve 3 stupních
- Systém výměny patky pily a pilového listu bez použití nářadí
- Vč. sady ochranné podložky pily a pilového listu
- DC330N: Dodává se bez akumulátoru a nabíječky

Technické údaje:	Do vyprodání DC330N
Akumulátor	-
Výkon	400 W
Počet zdvihů naprázdno	0 - 3 000 min ⁻¹
Délka zdvihu	26 mm
Nastavení sklonu	45° (oboustranně)
Max. hloubka řezu do dřeva / oceli	135 / 10 mm
Hmotnost (včetně akumulátoru)	3,2 kg
Doporučená prodej. cena bez DPH	6 658,33 Kč
Doporučená prodej. cena vč. DPH	7 990 Kč



Úhlová bruska 18 V



DC411KA / DC411N

- Pro všechny standardní rozbrušování, brusná a hrubovací kotouče o průměru do 125 mm
- Univerzální použitelnost díky převodové hlavě otočné do čtyř poloh po 90° a rychlému přestavování ochranného krytu bez použití nářadí
- DC411N: Dodává se bez akumulátoru a nabíječky

Technické údaje:	Do vyprodání DC411KA	DC411N
Akumulátor	2,0 Ah (NiCd)	-
Výkon	405 W	
Otáčky naprázdno	6 500 min ⁻¹	
Max. Ø kotouče	125 mm	
Hnací vřeten	M14	
Hmotnost (včetně akumulátoru)	2,9 kg	
Doporučená prodej. cena bez DPH	9 325 Kč	4 158,33 Kč
Doporučená prodej. cena vč. DPH	11 190 Kč	4 990 Kč

Výtláčná pistole 18 V

DC547K / DC547

- Výtláčny tlak dosahující téměř 300 kg
- Regulátor rychlosti umožňující přednastavení rychlosti vytlačování
- Nedochází k dodatečnému vytěkání obsahu kartuše díky autom. zpětnému pohybu tlačné tyče
- DC547: Dodává se bez akumulátoru a nabíječky

Technické údaje:	DC547K	DC547
Akumulátor	2,6 Ah (Li-Ion)	-
Typy náplně	kartuše 310 ml vložky 600 ml	
Výtláčny tlak	2 900 N (295 kg)	
Výtláčná rychlost	50 - 635 ml/min.	
Hmotnost (včetně akumulátoru)	3,3 kg	
Doporučená prodej. cena bez DPH	10 158,33 Kč	6 825 Kč
Doporučená prodej. cena vč. DPH	12 190 Kč	8 190 Kč



Příslušenství k výtláčným pistolím

Příslušenství		DPC bez DPH	DPC vč. DPH
DC5401	Výtláčná trubka pro vložky 600 ml vč. koncového uzávěru a výtlačovací trysky	832,50 Kč	999 Kč
DC5402	Výtlačovací pist pro výtláčnou trubku DC5401	115,83 Kč	139 Kč
DC5403	Výtlačovací pist pro kartuše 310 ml	49,17 Kč	59 Kč
DC5404	25 ks náhradní výtlačovací trysky pro výtláčnou trubku DC5401	374,17 Kč	449 Kč

Nastřelovací pistole 18 V

DC618KB / DC618KN

- Šikmý zásobník
- Přesně nastavitelná hloubka nastřelování
- Přepínatelné jednotlivé nebo trvalé spouštění
- Zajištění spínače
- Vč. spouny pro popruh, bezpečnostního řemenu s výměnnou gumovou manžetou a ochranných brýlí
- DC618KN: Dodává se bez akumulátoru a nabíječky

Technické údaje:	DC618KB	DC618KN
Akumulátor	2,6 Ah (Li-Ion)	-
Průměr hřebu	1,6 mm	
Úhel zásobníku	20°	
Délka hřebu	32 - 63 mm	
Kapacita zásobníku	120 hřebů	
Výkon	asi 720 hřebů na jedno nabití akumulátoru	
Hmotnost (včetně akumulátoru)	3,9 kg	
Doporučená prodej. cena bez DPH	21 158,33 Kč	12 491,67 Kč
Doporučená prodej. cena vč. DPH	25 390 Kč	14 990 Kč



Vysavač 18 V

DC515N

- Výkonný akumulátorový vysavač pro použití nezávisle na elektrické síti
- Pratelný vysocí výkonný filtr
- Dodává se bez akumulátoru a nabíječky

Technické údaje:	DC515N
Výkon	180 W
Sací výkon	15,9 l/s
Objem nádoby	1,9 l
Ø sací hadice	32 mm
Délka sací hadice	1,0 m
Hmotnost (včetně akumulátoru)	2,2 kg
Doporučená prodej. cena bez DPH	2 408,33 Kč
Doporučená prodej. cena vč. DPH	2 890 Kč

Příslušenství	DC5151H náhradní filtr
Doporučená prodej. cena bez DPH	764,61 Kč
Doporučená prodej. cena vč. DPH	918 Kč

Systemy s napětím 18V, 14,4 V a 12 V



Svítilna 18 V

DW919

- Svítilna s tvarovatelným krkem umožňuje stacionární osvětlení ve více směrech
- Kompaktní, lehká konstrukce odolná vůči nárazu

Technické údaje:	DW919
Typ žárovky	Xenon
Typ baterie	18 V (NiCd, NiMH, Li-Ion)
Hmotnost (včetně akumulátoru)	0,45 kg
Doporučená prodej. cena bez DPH	1 491,67 Kč
Doporučená prodej. cena vč. DPH	1 790 Kč

Príslušenství:	DE9083 náhradní žárovka
Doporučená prodej. cena bez DPH	165 Kč
Doporučená prodej. cena vč. DPH	198 Kč



DC527N
Obr.: s akumulátorem DE9096

Tyčová svítilna 18 V

DC527N

- Akumulátrová tyčová svítilna pro použití nezávisle na elektrické síti
- Nízké těžiště zajišťuje stabilní polohu
- Vytazitelný závěsný hák
- Dodává se bez akumulátoru a nabíječky
- Není kompatibilní s Li-Ion akumulátory

Technické údaje:	DC527N
Doba svícení	3,5 hod. (při použití akumulátoru 2,0 Ah)
Hmotnost (včetně akumulátoru)	1,5 kg
Doporučená prodej. cena bez DPH	1 825 Kč
Doporučená prodej. cena vč. DPH	2 190 Kč

Príslušenství	DE5273 náhradní zářivka
Doporučená prodej. cena bez DPH	654,11 Kč
Doporučená prodej. cena vč. DPH	785 Kč

SYSTEM 14,4 Volt Vrtačka/šroubovák

DC733C2 / DC733K2 / DC733KN

- Optimálně přizpůsobená dvourychlostní planetová převodovka pro středně náročné vrtání a šroubování
- 15stupňový momentový modul
- Rychloupínací sklíčadlo pro vrták do 10 mm, s automatickou aretací vřetena
- DC733KN: Dodává se bez akumulátoru a nabíječky

Technické údaje:	DC733C2	DC733K2	DC733KN
Akumulátor	1,1 Ah (Li-Ion)	2,0 Ah (NiCd)	-
Výkon	195 W		
Otáčky naprázdno	0 - 400 / 1 300 min ⁻¹		
Konst. krouticí moment	30 Nm		
Max. průměr vrtáku při vrtání do dřeva / kovu	30 / 10 mm		
Kapacita sklíčidla	1,0 - 10 mm		
Hmotnost (vč. akumulátoru)	1,8 kg		
Doporučená prodej. cena bez DPH	5 075 Kč	4 241,67 Kč	2 075 Kč
Doporučená prodej. cena vč. DPH	6 090 Kč	5 090 Kč	2 490 Kč



DC733C2

DC731KB

Příklepová vrtačka/šroubovák 14,4 V

DC731KB / DC731KA / DC735KA

- Optimálně přizpůsobená dvourychlostní planetová převodovka pro všechny druhy vrtání a šroubování
- 17stupňový momentový modul
- Rychloupínací sklíčadlo pro vrták do 13 mm, s automatickou aretací vřetena

Technické údaje:	DC731KB	DC731KA	DC735KA
Akumulátor	2,6 Ah (NiMH)	2,0 Ah (NiCd)	2,0 Ah (NiCd)
Výkon	295 W		
Otáčky naprázdno	0 - 400 / 1 450 min ⁻¹		
Počet úderů naprázdno	-		0 - 6 800/25 000 min ⁻¹
Konst. krouticí moment	40 Nm		
Max. průměr vrtáku při vrtání do dřeva / kovu / kamene	35 / 13 / - mm		35 / 13 / 13 mm
Kapacita sklíčidla	1,5 - 13 mm		
Hmotnost (včetně akumulátoru)	2,1 kg		2,2 kg
Doporučená prodej. cena bez DPH	7 658,33 Kč	6 491,67 Kč	8 491,67 Kč
Doporučená prodej. cena vč. DPH	9 190 Kč	7 790 Kč	10 190 Kč

Příklepová vrtačka/šroubovák 14,4 V

DCD935B2 / DCD930B2

- Vysoce výkonný motor s elektronickou regulací otáček a motorovou brzdou, určený k vrtání a šroubování za extrémně náročných podmínek
- Třírychlostní celokovová převodovka
- 22stupňový momentový modul
- Celokovové rychloupínací sklíčadlo pro vrták do 13 mm, s automatickou aretací vřetena a samočinným zajišťováním

Technické údaje:	DCD935B2	DCD930B2
Akumulátor	2,6 Ah (NiMH)	
Výkon	325 W	
Otáčky naprázdno	0 - 425 / 1 200 / 1 800 min ⁻¹	
Počet úderů naprázdno	0 - 7 225 / 20 400 / 30 600 min ⁻¹	-
Konst. krouticí moment	50 Nm	
Max. průměr vrtáku při vrtání do dřeva / kovu / kamene	45 / 13 / 14 mm	
Kapacita sklíčidla	1,5 - 13 mm	
Hmotnost (vč. akumulátoru)	2,7 kg	
Doporučená prodej. cena bez DPH	8 325 Kč	7 908,33 Kč
Doporučená prodej. cena vč. DPH	9 990 Kč	9 490 Kč



pouze 146 mm celková délka

Rázový uťahovák 14,4 V

DC832KL

- Vysoce výkonný motor s velmi vysokým krouticím momentem
- Celokovová převodovka s dlouhou životností
- Elektronická regulace otáček a počtu rázů
- Upínání pomocí velmi robustního vnějšího čtyřhranu 1/2"

Technické údaje:	DC832KL
Akumulátor	2,0 Ah (Li-Ion)
Výkon	240 W
Otáčky naprázdno	0 - 2 400 min ⁻¹
Počet úderů naprázdno	0 - 2 700 min ⁻¹
Max. krouticí moment	180 Nm
Max. Ø šroubu	M16
Upínací nástroje	vnější čtyřhran 1/2"
Hmotnost (včetně akumulátoru)	1,6 kg
Doporučená prodej. cena bez DPH	11 825 Kč
Doporučená prodej. cena vč. DPH	14 190 Kč

Nůžky na plech 14,4 V

DW941K

- Systém s oboustranným ostřím pro čisté stříhání bez otěpů a deformací
- Nůžková hlava otočná o 360°
- Stříhání oceli / ušlechtilé oceli do tloušťky 1,2 / 0,9 mm

Technické údaje:	DW941K
Akumulátor	2,0 Ah (NiCd)
Výkon	295 W
Počet zdvihů naprázdno	0 - 2 300 min ⁻¹
Max. tloušťka materiálu	1,2 mm (ocel)
Hmotnost (včetně akumulátoru)	2,4 kg
Doporučená prodej. cena bez DPH	11 241,67 Kč
Doporučená prodej. cena vč. DPH	13 490 Kč



DC528N
Obr.: s akumulátorem DE9091

DW906
Obr.: s akumulátorem DE9096

SYSTEM 12,0 Volt Vrtačka/šroubovák

DC740KA / DC740K2 / DC740KN

- Optimálně přizpůsobená dvourychlostní planetová převodovka pro středně obtížné vrtání a šroubování práce
- 15-papř. 17stupňový momentový modul
- Rychloupínací sklíčadlo pro vrták s automatickou aretací vřetena
- DC740KN: Včetně spony popruhu, bez akumulátoru a nabíječky

Technické údaje:	DC740KA	DC740K2	DC740KN
Akumulátor	1,3 Ah (NiCd)	2,0 Ah (NiCd)	-
Výkon	190 W		
Otáčky naprázdno	0 - 350 / 1 200 min ⁻¹		
Konst. krouticí moment	26 Nm		
Max. průměr vrtáku při vrtání do dřeva / kovu	25 / 10 mm		
Kapacita sklíčidla	1,0 - 10 mm		
Hmotnost (včetně akumulátoru)	1,6 kg		
Doporučená prodej. cena bez DPH	2 908,33 Kč	3 325 Kč	1 908,33 Kč
Doporučená prodej. cena vč. DPH	3 490 Kč	3 990 Kč	2 290 Kč



DC740K2

DCD945B2

Příklepová vrtačka/šroubovák 12 V

DCD940B2 / DCD945B2

- Vysoce výkonný motor s elektronickou regulací otáček a motorovou brzdou, určený k vrtání a šroubování za mimořádně náročných podmínek
- Třírychlostní celokovová převodovka
- 22stupňový momentový modul
- Celokovové rychloupínací sklíčadlo pro vrták do 13 mm, s automatickou aretací vřetena

Technické údaje:	DCD940B2	DCD945B2
Akumulátor	2,6 Ah (NiMH)	
Výkon	285 W	
Otáčky naprázdno	0 - 425 / 1 200 / 1 800 min ⁻¹	
Počet úderů naprázdno	-	0 - 7 225/20 400/30 600 min ⁻¹
Konst. krouticí moment	44 Nm	
Max. průměr vrtáku při vrtání do dřeva / kovu / kamene	38 / 13 / - mm	38 / 13 / 13 mm
Kapacita sklíčidla	1,5 - 13 mm	
Hmotnost (vč. akumulátoru)	2,4 kg	2,5 kg
Doporučená prodej. cena bez DPH	7 491,67 Kč	7 825 Kč
Doporučená prodej. cena vč. DPH	8 990 Kč	9 390 Kč

Príklepová vrtačka / šroubovák 13 mm 12 V

DC745KA

• Možnost volby dvou rychlostí, plynulá regulace otáček a spínač pro chod vzad umožňují snadné ovládní • Ergonomicky navrhnutí spouštěcí spínač a gumová rukojeť • Rychloupínací sklíčadlo 13 mm s jednoduchou objímkou s automatickým zajištěním vřetena umožňují snadnou a rychlou výměnu nástroje pouze jednou rukou

Technické údaje:	DC745KA
Akumulátor	2,0 Ah (NiCd)
Výkon	240 W
Otáčky naprázdno	0 - 400 / 0 - 1 450 min ⁻¹
Počet úderů naprázdno	0 - 6 800 / 0 - 25 000 min ⁻¹
Max. krouticí moment	35 Nm
Max. průměr vrtáku při vrtání do dřeva / kovu / kamene	28 / 13 / 13 mm
Kapacita sklíčidla	1,5 - 13 mm
Hmotnost (vč. akumulátoru)	2,1 kg
Doporučená prodej. cena bez DPH	4 658,33 Kč
Doporučená prodej. cena vč. DPH	5 590 Kč



Montážní šroubovák 12 V

DW979K2

• Šroubováci hloubkový doraz s vysokou přesností opakování • Upínání pomocí vnitřního šestihranu 1/4" s magnetickým držákem • Vč. dvou šroubovacích hloubkových dorazů pro montážní šrouby k suché výstavbě a pro samořezné šrouby.

Technické údaje:	DW979K2
Akumulátor	2,0 Ah (NiCd)
Výkon	220 W
Otáčky naprázdno	0 - 800 / 2 300 min ⁻¹
Max. krouticí moment	8,5 Nm
Upínání nástroje	vnitřní šestihran 1/4"
Hmotnost (včetně akumulátoru)	1,9 kg
Doporučená prodej. cena bez DPH	8 241,67 Kč
Doporučená prodej. cena vč. DPH	9 890 Kč

Výtláčná pistole 12 V

DC540K / DC540 / DC542K / DC542

• Výtláčny tlak dosahující téměř 300 kg • Regulátor rychlosti umožňující přednastavení rychlosti vytláčení • Nedochází k dodatečnému vytékání obsahu kartuše díky autom. zpětnému pohybu tláčné tyče

• DC540 / DC542: Dodává se bez akumulátoru a nabíječky

Technické údaje:	DC540K	DC540	DC542K	DC542
Akumulátor	2,6 Ah (NiMH)	-	2,6 Ah (NiMH)	-
Typy náplně	kartuše 310 ml	kartuše 310 ml	vložka 600 ml	-
Výtláčny tlak	2 900 N (295 kg)			
Výtláčny rychlost	25 - 584 ml/min.			
Hmotnost (včetně akumulátoru)	2,8 kg		3,1 kg	
Doporučená prodej. cena bez DPH	8 825 Kč	4 991,67 Kč	9 325 Kč	5 825 Kč
Doporučená prodej. cena vč. DPH	10 590 Kč	5 990 Kč	11 190 Kč	6 990 Kč



Príslušenství k výtláčným pistolím

Príslušenství	DC540K / DC540 / DC542K / DC542	DPC bez DPH	DPC vč. DPH
DC5401	Výtláčná trubka pro vložky 600 ml vč. koncového uzávěru a vytláčovací trysky	832,50 Kč	999 Kč
DC5402	Vytláčovací pist pro výtláčnou trubku DC5401	115,83 Kč	139 Kč
DC5403	Vytláčovací pist pro kartuše 310 ml	49,17 Kč	59 Kč
DC5404	25 ks náhradní vytláčovací trysky pro výtláčnou trubku DC5401	374,17 Kč	449 Kč

Svítilna 12 V

DW904

• Přínosnější přestavitelná hlava svítilny • Vč. náhradní xenonové žárovky • Dodává se bez akumulátoru a nabíječky

Technické údaje:	DW904
Doba svícení	3,5 hod. (při použití akumulátoru 2,0 Ah)
Hmotnost (včetně akumulátoru)	1,0 kg
Doporučená prodej. cena bez DPH	658,33 Kč
Doporučená prodej. cena vč. DPH	790 Kč

Príslušenství	DE9043 dvě náhradní xenonové žárovky
Doporučená prodej. cena bez DPH	287,50 Kč
Doporučená prodej. cena vč. DPH	345 Kč



Zařízení napájená akumulátorem i ze sítě



Je lhostejné, zda se používá připojení k elektrické síti s napětím 230 V nebo napájení z akumulátoru, zda použijete akumulátory mají napětí 12,0, 14,4 nebo 18,0 V, či zda se jedná o násvné akumulátory typu NiCd, NiMH nebo Li-Ion: Tato univerzální zařízení DeWALT jsou použitelná jednoduše všude. A to s nejrůznějšími praktickými přídavnými funkcemi. K dispozici tedy máte např. přídavné rozdělovací zásuvky, abyste mohli současně používat 2 přístroje napájené ze sítě, nebo radiopřijímač DC013 může při provozu se síťovým napájením také současně nabíjet akumulátory, abyste pro své akumulátorové nářadí (nebo pro samotný radiopřijímač) při příštím použití v místě, kde není dostupná síťová zásuvka, měli opět k dispozici plnou kapacitu.

Vysavač 7,5 l s napájením z akumulátoru i ze sítě

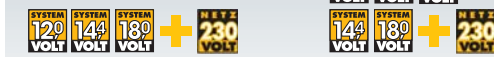
DC500 • Vysavač pro mokré / suché vysávání napájený všemi typy násvných akumulátorů

DeWALT s napětím v rozsahu 12 až 18 V, který může být napájen také ze sítě s napětím 230 V

• Další informace viz str. 30

Technické údaje:	DC500
Akumulátory	12 - 18 V / 1,3 - 3,0 Ah (násvné akumulátory)
Max. podtlak	60 mbar
Sací výkon	15,9 l/s
Objem nádoby	7,5 l
Ø sací hadice	32 mm
Delka sací hadice	2,0 m
Hmotnost (bez akumulátoru)	4,6 kg
Doporučená prodej. cena bez DPH	5 241,67 Kč
Doporučená prodej. cena vč. DPH	6 290 Kč

Príslušenství	DC5001 náhradní filtr
Doporučená prodej. cena bez DPH	937,50 Kč
Doporučená prodej. cena vč. DPH	1 125 Kč



Akumulátorový i síťový radiopřijímač

DC013

• Stereofonní rádio VKV/SV • Napájení všemi typy NiCd, NiMH a Li-Ion násvných akumulátorů DeWALT s napětím 7,2 až 18 V a také ze sítě s napětím 230 V • Funkce nabíjení všech akumulátorů DeWALT s napětím 7,2 až 18 V • Digitální tuner s velkým LCD displejem • Port USB k nabíjení externích přístrojů a vstupní konektor AUX • Dvě zásuvky k připojení dalších přístrojů napájených ze sítě • Akumulátor není součástí dodávky

Technické údaje:	DC013
Napájení	Ze sítě 230 V nebo z násvného akumulátoru (7,2 - 18 V)
Rádiová frekvence	VKV / SV stereo
Doba nabíjení	60 min (2,6 Ah)
	45 min (2,0 Ah)
Hmotnost (bez akumulátoru)	6,7 kg
Doporučená prodej. cena bez DPH	6 158,33 Kč
Doporučená prodej. cena vč. DPH	7 390 Kč

Akumulátorový i síťový světlo na staveništi

DC019

• Pro provoz se všemi typy násvných akumulátorů DeWALT s napětím v rozsahu 12 až 18 V a také pro síťový provoz s napětím 230 V • Přestavitelná nožka zajišťující stabilní polohu • Akumulátor není součástí dodávky

Technické údaje:	DC019
Napájení	Ze sítě 230 V nebo z násvného akumulátoru (12 - 18 V)
Zářivka	38 W (odpovídá halogenové svítilně o výkonu asi 300 W)
Svítilnost	2 700 Lx
Doba svícení	1,6 hod. (při použití akumulátoru 18 V / 2,6 Ah)
Hmotnost (bez akumulátoru)	2,2 kg
Nezávazná prodejní cena bez DPH	3 908,33 Kč
Nezávazná prodejní cena vč. DPH	4 690 Kč



Akumulátorové a síťové světlo na staveništi

DC020

• Pro provoz se všemi typy násvných akumulátorů DeWALT s napětím v rozsahu 12 až 18 V a také pro síťový provoz s napětím 230 V • Přestavitelná nožka zajišťující stabilní polohu • Akumulátor není součástí dodávky • S dvojitou rozdělovací zásuvkou s max. instalovaným výkonem 2 200 W

Technické údaje:	DC020
Napájení	Ze sítě 230 V nebo z násvného akumulátoru (12 - 18 V)
Zářivka	38 W (odpovídá halogenové svítilně o výkonu asi 300 W)
Svítilnost	2 700 Lx
Doba svícení	1,6 hod. (při použití akumulátoru 18 V / 2,6 Ah)
Hmotnost (bez akumulátoru)	2,4 kg
Doporučená prodej. cena bez DPH	5 075 Kč
Doporučená prodej. cena vč. DPH	6 090 Kč

Príslušenství DC019/DC020	DC0213 náhradní žárovka
Doporučená prodej. cena bez DPH	825 Kč
Doporučená prodej. cena vč. DPH	990 Kč

Náhradní akumulátory	Nabíječky											
		DE9000	DE0246	DCB105	DCB119*	DE9135	DE9136*	DC013	DE9116	DCB100	DE9219	
		1 hodina 4 075 Kč 4 890 Kč	1 hodina 3 992 Kč 4 790 Kč	1 hodina 2 492 Kč 2 990 Kč	1 hodina 2 492 Kč 2 990 Kč	40 minut 3 742 Kč 4 490 Kč	40 minut 3 742 Kč 4 490 Kč	1 hodina 6 158,33 Kč 7 390 Kč	1 hodina 1 658 Kč 1 990 Kč	40 minut 1 658 Kč 1 990 Kč	1 hodina 1 575 Kč 1 890 Kč	
36,0 V	DE9360 2,2 Ah zásuvný akumulátor	10 742 Kč 12 890 Kč	✓									
24,0 V	DE0241 3,0 Ah zásuvný akumulátor	7 908 Kč 9 490 Kč		✓								
24,0 V	DE0242 2,4 Ah zásuvný akumulátor	6 742 Kč 8 090 Kč		✓								
24,0 V	DE0243 2,0 Ah zásuvný akumulátor	5 992 Kč 7 190 Kč		✓								
18,0 V	DCB182 4,0 Ah zásuvný akumulátor (Li-Ion)	6 158,33 Kč 7 390 Kč		✓	✓							
18,0 V	DCB181 1,5 Ah zásuvný akumulátor	3 075 Kč 3 690 Kč		✓	✓							
18,0 V	DE9180 2,0 Ah násvný akumulátor	6 742 Kč 8 090 Kč				✓	✓	✓				
18,0 V	DE9181 1,1 Ah násvný akumulátor	3 325 Kč 3 990 Kč				✓	✓	✓				
18,0 V	DE9503 2,6 Ah násvný akumulátor	4 325 Kč 5 190 Kč				✓	✓	✓	✓			
18,0 V	DE9096 2,4 Ah násvný akumulátor	4 742 Kč 5 690 Kč				✓	✓	✓	✓			
18,0 V	DE9095 2,0 Ah násvný akumulátor	3 825 Kč 4 590 Kč				✓	✓	✓	✓			
14,4 V	DCB142 4,0 Ah zásuvný akumulátor (Li-Ion)	5 158,33 Kč 6 190 Kč		✓	✓							
14,4 V	DCB141 1,5 Ah zásuvný akumulátor	2 908 Kč 3 490 Kč		✓	✓							
14,4 V	DE9140 2,0 Ah násvný akumulátor	6 075 Kč 7 290 Kč				✓	✓	✓				
14,4 V	DE9141 1,1 Ah násvný akumulátor	2 325 Kč 2 790 Kč				✓	✓	✓				
14,4 V	DE9502 2,6 Ah násvný akumulátor	3 908 Kč 4 690 Kč				✓	✓	✓	✓			
14,4 V	DE9092 2,4 Ah násvný akumulátor	3 742 Kč 4 490 Kč				✓	✓	✓	✓			
14,4 V	DE9091 2,0 Ah násvný akumulátor	2 825 Kč 3 390 Kč				✓	✓	✓	✓			
14,4 V	DE9094 1,3 Ah násvný akumulátor	2 316 Kč 2 779 Kč				✓	✓	✓	✓			
12,0 V	DE9501 2,6 Ah násvný akumulátor	3 492 Kč 4 190 Kč				✓	✓	✓	✓			
12,0 V	DE9075 2,4 Ah násvný akumulátor	3 158 Kč 3 790 Kč				✓	✓	✓	✓			
12,0 V	DE9071 2,0 Ah násvný akumulátor	2 325 Kč 2 790 Kč				✓	✓	✓	✓			
12,0 V	DE9074 1,3 Ah násvný akumulátor	1 908 Kč 2 290 Kč				✓	✓	✓	✓			
10,8 V	DCB123 1,5 Ah zásuvný akumulátor	1 408 Kč 1 690 Kč		✓	✓					✓		
9,6 V	DE9061 2,0 Ah násvný akumulátor	2 075 Kč 2 490 Kč				✓	✓	✓	✓			
9,6 V	DE9062 1,3 Ah násvný akumulátor	1 825 Kč 2 190 Kč				✓	✓	✓	✓			
7,2 V	DE9057 1,3 Ah násvný akumulátor	1 908 Kč 2 290 Kč				✓	✓	✓	✓			
3,6 V	DE9054 1,2 Ah násvný akumulátor	1 158 Kč 1 390 Kč										✓

Laserový dálkoměr

DW040P

- Jednoduché a přesné měření délek, ploch a objemů
- Velmi vysoká přesnost měření s max. odchylkou 1 mm na 10 m délky
- Velký, přehledný LCD displej • Včetně pouzdra na opasek

Technické údaje:	DW040P
Laserová dioda	635 nm, < 1 mW / třída laseru 2
Přesnost měření	+/- 3 mm na 30 m
Dosah	do 40 m
Napájení	2x baterie 1,5 V LR03 (AAA)
Měrná jednotka	cm / m / inch
Hmotnost (včetně baterií)	0,15 kg
Doporučená prodej. cena bez DPH	2 908,33 Kč
Doporučená prodej. cena vč. DPH	3 490 Kč



Laserová olovnice / 4bodový laser

- DW082K** • Laserová olovnice k přesnému svíselnému zaměřování • Automatická samonivelační funkce +/- 4° • Optická kontrolní elektronika aktivovaná při náklonu větším než 4°
- DW084K** • Samonivelační kontrola díky spolehlivé funkci zaměřovací olovnice
- 4 laserové body jsou snadno rozpoznatelné i při omezené viditelnosti a velkých vzdálenostech
- S integrovanými magnety

Technické údaje:	DW082K	DW084K
Laserová dioda (2bodová)	635 nm, < 1 mW / třída laseru 2	
Přesnost nivelace	+/- 0,2 mm/m	
Rozsah automatického srovnání	+/- 4°	
Viditelnost laseru	do 15 m	do 25 m
Počet paprsků	2	4
Napájení	4x 1,5 V (baterie LR 6)	
Připojení stojanu	1/4"	
Hmotnost	0,46 kg	0,55 kg
Doporučená prodej. cena bez DPH	5 491,67 Kč	11 825 Kč
Doporučená prodej. cena vč. DPH	6 590 Kč	14 190 Kč

Laserový kříž

NOVINKA

DW088K / DW088KD / DW088KTRI / DW088KPOL

- Přesné, samonivelační promítání nitkového kříže pro vodorovné a svislé vyrovnávání • Obsluha dvěma tlačítky • Magnetický úhelník se snadným nastavením polohy • **DW088KD** laserový kříž s přijímačem • **DW088KTRI** laserový kříž se stativem • **DW088KPOL** laserový kříž s rozepnou tyčí

Technické údaje:	DW088K	DW088KD	DW088KTRI	DW088KPOL
Laserová dioda (2bodová)	635 nm, < 1 mW / třída laseru 2			
Přesnost nivelace	+/- 0,3 mm/m			
Rozsah automatického srovnání	+/- 4°			
Viditelnost laseru	do 15 m (do 50 m s detektorem)			
Počet paprsků	2			
Směr paprsku	vertikální / horizontální			
Napájení	3x 1,5 V (baterie LR 6-B)			
Připojení stojanu	1/4"			
Hmotnost	0,5 kg			
Doporučená prodej. cena bez DPH	6 241,67 Kč	7 908,33 Kč	6 658,33 Kč	6 825 Kč
Doporučená prodej. cena vč. DPH	7 490 Kč	9 490 Kč	7 990 Kč	8 190 Kč



Laser se třemi paprsky

NOVINKA

DW089K / DW089KD / DW089KTRI / DW089KPOL

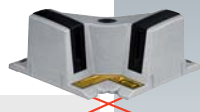
- Přesné, samonivelační promítání nitkového kříže pro vodorovné a svislé vyrovnávání
- Obsluha dvěma tlačítky • Magnetický úhelník se snadným nastavením polohy
- **DW089KD** laser s přijímačem • **DW089KTRI** laser se stativem
- **DW089KPOL** laser s rozepnou tyčí

Technické údaje:	DW089K	DW089KD	DW089KTRI	DW089KPOL
Laserová dioda (2bodová)	635 nm, < 1 mW / třída laseru 2			
Přesnost nivelace	+/- 0,3 mm/m			
Rozsah automatického srovnání	+/- 4°			
Viditelnost laseru	do 15 m (do 50 m s detektorem)			
Počet paprsků	3			
Směr paprsku	vertikální / horizontální			
Napájení	4x 1,5 V (baterie LR 6)			
Připojení stojanu	1/4"			
Hmotnost	0,8 kg			
Doporučená prodej. cena bez DPH	9 991,67 Kč	11 658,33 Kč	10 825 Kč	10 825 Kč
Doporučená prodej. cena vč. DPH	11 990 Kč	13 990 Kč	12 990 Kč	12 990 Kč

Laser pro pokládání dlažby

DW060K

- Promítá na podlahu dvě laserové linie svírající úhel 90°
- Úhlové dělení s označením nejběžnějších používaných úhlů (0° / 22,5° / 45° / 67,5° / 90°)
- Jednoduchá a bezpečná obsluha pomocí jednoho knoflíku



Technické údaje:	DW060K
Laserová dioda (2bodová)	635 nm, < 1 mW / třída laseru 2
Přesnost nivelace	+/- 0,2 mm/m
Viditelnost laseru	do 15 m
Napájení	2x 1,5 V (baterie LR 14)
Hmotnost	1,3 kg
Doporučená prodej. cena bez DPH	7 491,67 Kč
Doporučená prodej. cena vč. DPH	8 990 Kč



Otočný laser s automatickým srovnáním

DW075PK / DW074K

- Plně automatická horizontální a vertikální nivelace • Přesné nastavení mezi dvěma body pomocí dálkového ovládání • Odchylovací hranol pro měření pomocí olovnice otočené o 90° • Kompletní sada • **DW074K** pouze horizontální nivelace. Obsahuje: laser, přijímač, upevnění na stěnu, laser, brýle, zaměřovací kartu.

Technické údaje:	DW075PK	DW074K
Laserová dioda	635 nm, < 5 mW / třída laseru 3 R	
Přesnost nivelace	+/- 0,2 mm/m	
Rozsah automatického srovnání	+/- 5°	
Viditelnost laseru	do 15 m	
Max. pracovní poloměr	30 m (100 m s elektronickým přijímačem)	
Počet otáček	60 / 600 min ⁻¹	
Napájení	2x 1,5 V (baterie LR 20)	
Připojení stojanu	5/8"	
Hmotnost	1,4 kg	
Doporučená prodej. cena bez DPH	21 658,33 Kč	14 158 Kč
Doporučená prodej. cena vč. DPH	25 990 Kč	16 990 Kč

Laserová sada

DW079PKH

- Plně automatická horizontální a vertikální nivelace • Odchylovací hranol pro měření pomocí olovnice otočené o 90° • Vč. elektron. přijímače, dálkového ovládání, teleskopické tyče, stojanu, adaptéru pro umístění na nakloněné ploše, nástěnného držáku, zaměřovací karty a ochranných brýlí

Technické údaje:	DW079PKH
Akumulátor	18,0 V / 2,6 Ah (NiMH)
Laserová dioda	635 nm, < 5 mW / třída laseru 3 R
Přesnost nivelace	+/- 0,1 mm/m
Rozsah automatického srovnání	+/- 5°
Viditelnost laseru	do 30 m
Max. pracovní poloměr	30 m (300 m s elektronickým přijímačem)
Počet otáček	10 / 50 / 200 / 600 min ⁻¹
Manuální vyrovnání	do +/- 5°
Napájení	násuvné akumulátory DeWalt 9,6 - 18,0 V
Připojení stojanu	5/8"
Hmotnost (včetně akumulátoru)	2,0 kg
Doporučená prodej. cena bez DPH	33 325 Kč
Doporučená prodej. cena vč. DPH	39 990 Kč



Nivelační přístroj

DW096PK

- Snadné odečtení hodnot na krabicové liše díky přesnému pětibokému hranolu
- Horizontální rozsah 360° zaručuje přesné měření horizontálních úhlů
- Včetně hliníkového stojanu s výškovým nastavením, hliníkové měřičské latě a olovnice

Technické údaje:	DW096PK
Zvětšení	26násobné
Přesnost nivelace	dvojitý nivelační prvek +/- 2 mm/km
Dosah	100 m
Přepočítávací faktor	1:100
Připojení stojanu	5/8"
Hmotnost	1,7 kg
Doporučená prodej. cena bez DPH	12 325 Kč
Doporučená prodej. cena vč. DPH	14 790 Kč

Průslušenství k laserové a měřicí technice

DE0892	Laserový detektor pro DW088K a DW089K, dosah do 50 m, integrované magnety	DPC bez DPH	DPC vč. DPH
DE0735	Hliníkový stojan, držák 5/8", výškově přestavitelný v rozsahu 1,15 - 3,0 m	3 825 Kč	4 590 Kč
DE0736	Hliníkový stojan, držák 5/8", výškově přestavitelný v rozsahu 1,07 - 1,73 m	7 492 Kč	8 990 Kč
DE0881	Hliníkový stojan, držák 1/4", výškově přestavitelný do 1,70 m	4 908 Kč	5 890 Kč
DE0882	Teleskopická tyč, držák 1/4", výškově přestavitelná do 3,40 m	2 408 Kč	2 890 Kč
DE0734	Hliníková měřičská lať	2 742 Kč	3 290 Kč
	Rozsah nastavení: 1,2 - 4,0 m	4 242 Kč	5 090 Kč



DE0737	Hliníková měřičská lať, rozsah nastavení: do 2,4 m, s integrovanou vodorovnou	DPC bez DPH	DPC vč. DPH
DE0772	Elektronický přijímač, optický a akustický, dosah do 300 m	3242 Kč	3890 Kč
DE0738	Adaptér pro instalaci rotačního laseru na skloněném povrchu, nastavení sklonu: 0 - 90°	9 075 Kč	10 890 Kč
DE0730	Zaměřovací karta pro laser	5 825 Kč	6 990 Kč
		371 Kč	445 Kč

Šroubováky

Univerzální šroubováky

DW268K / DW269K

- Univerzální šroubovák se 44 stupni kroutícího momentu • Patentovaná spojka „Versa-Clutch“ umožňující krátkodobě přemostování nastaveného kroutícího momentu • Optimální poměr hmotnosti a výkonu • Zajištělný hloubkový doraz

Technické údaje:	DW268K	DW269K
Příkon	540 W	
Otáčky naprázdno	0 – 2 500 min ⁻¹	0 – 1 000 min ⁻¹
Max. kroutící moment	4 – 26 Nm	4 – 42 Nm
Max. Ø šroubu	6,3 mm	
Upínání nástroje	vnitřní šestihran (1/4")	
Hmotnost	1,3 kg	
Doporučená prodej. cena bez DPH	7 575 Kč	8 491,67 Kč
Doporučená prodej. cena vč. DPH	9 090 Kč	10 190 Kč



Speciální šroubováky

DW263K

- Optimálně sladěný poměr otáček a kroutícího momentu • Zajištělný hloubkový doraz
- Vč. magnetického držáku nástroje 2 dorazových objemek (13, 15 mm)

Technické údaje:	DW263K
Příkon	540 W
Otáčky naprázdno	0 – 2 500 min ⁻¹
Max. kroutící moment	14,5 Nm
Max. Ø šroubu	6,3 mm
Upínání nástroje	vnitřní šestihran (1/4")
Hmotnost	1,3 kg
Doporučená prodej. cena bez DPH	5 658,33 Kč
Doporučená prodej. cena vč. DPH	6 790 Kč

Šroubováky pro sádkarton

DW274 / DW274K

- K upevnění sádkartonových a dřevotřískových desek a překližkových panelů pomocí šroubů
- Přesná tlaková spojka • Hloubkový doraz s vysokou přesností opakování

Technické údaje:	DW274	DW274K
Příkon	540 W	
Otáčky naprázdno	0 – 4 000 min ⁻¹	
Max. kroutící moment	10 Nm	
Max. Ø šroubu	4,8 mm	
Upínání nástroje	vnitřní šestihran (1/4")	
Hmotnost	1,3 kg	
Doporučená prodej. cena bez DPH	3 325 Kč	4 241,67 Kč
Doporučená prodej. cena vč. DPH	3 990 Kč	5 090 Kč



Šroubováky pro sádkarton

DW275K

- K upevnění sádkartonových a dřevotřískových desek a překližkových panelů pomocí šroubů
- Přesná tlaková spojka • Hloubkový doraz s vysokou přesností opakování
- Včetně držáku nástrojů, hloubkového dorazu a spony pro popruh

Technické údaje:	DW275K
Příkon	540 W
Otáčky naprázdno	0 – 5 300 min ⁻¹
Max. kroutící moment	10 Nm
Max. Ø šroubu	4,8 mm
Upínání nástroje	vnitřní šestihran (1/4")
Hmotnost	1,3 kg
Doporučená prodej. cena bez DPH	5 241,67 Kč
Doporučená prodej. cena vč. DPH	6 290 Kč

Rázové utahováky

Rázový utahovák 1/2"

DW292

- Výkonný motor s dostatečnou rezervou proti přetížení • Velmi vysoký kroutící moment
- Pro nejnáročnější trvalé použití i v nejtěžších podmínkách • Upínání pomocí robustního vnějšího čtyřhranu 1/2"

Technické údaje:	DW292
Příkon	710 W
Otáčky naprázdno	2 200 min ⁻¹
Počet úderů naprázdno	2 700 min ⁻¹
Max. kroutící moment	440 Nm
Max. Ø šroubu	M20
Upínání nástroje	vnější čtyřhran 1/2"
Hmotnost	3,2 kg
Doporučená prodej. cena bez DPH	7 658,33 Kč
Doporučená prodej. cena vč. DPH	9 190 Kč



Rázový utahovák 3/4"

DW294

- Výkonný motor s dostatečnou rezervou proti přetížení • Velmi vysoký kroutící moment
- Pro nejnáročnější trvalé použití i v nejtěžších podmínkách • Upínání pomocí robustního vnějšího čtyřhranu 3/4"

Technické údaje:	DW294
Příkon	710 W
Otáčky naprázdno	2 200 min ⁻¹
Počet úderů naprázdno	2 700 min ⁻¹
Max. kroutící moment	440 Nm
Max. Ø šroubu	M20
Upínání nástroje	vnější čtyřhran 3/4"
Hmotnost	3,2 kg
Doporučená prodej. cena bez DPH	10 325 Kč
Doporučená prodej. cena vč. DPH	12 390 Kč

Vrtačky

Vrtačka 550 W

DWD014S

- Rychloupínací sklíčadlo pro vrták do 10 mm • Elektronická regulace otáček
- Předvolba otáček pomocí nastavovacího kolečka • Aretovatelný vypínač pro trvalý provoz

Technické údaje:	DWD014S
Příkon	550 W
Otáčky naprázdno	0 – 2 800 min ⁻¹
Max. kroutící moment	7,9 Nm
Max. průměr vrtáku při vrtání do dřeva / kovu	25 / 10 mm
Kapacita sklíčidla	1,0 – 10 mm
Hnací vířeteno	1/2" x 20 UNF
Hmotnost	1,3 kg
Doporučená prodej. cena bez DPH	1 575 Kč
Doporučená prodej. cena vč. DPH	1 890 Kč



Vrtačka 675 W

DW217

- Celokovové rychloupínací sklíčadlo pro vrták 10 mm • Elektronická regulace otáček
- Přesná převodovka se šikým ozubením v robustní kovové skříni

Technické údaje:	DW217
Příkon	675 W
Otáčky naprázdno	0 – 4 000 min ⁻¹
Max. kroutící moment	8,2 Nm
Max. průměr vrtáku při vrtání do dřeva / kovu	20 / 8 mm
Kapacita sklíčidla	0,5 – 10 mm
Hnací vířeteno	3/8" x 24 UNF
Hmotnost	1,2 kg
Doporučená prodej. cena bez DPH	3 991,67 Kč
Doporučená prodej. cena vč. DPH	4 790 Kč

Vrtačka 701 W

DWD112S / DWD115KS

- Celokovové rychloupínací sklíčadlo pro vrták do 10 mm • Elektronická regulace otáček
- Přichytka na řemen • DWD115KS: se středovou rukojetí

Technické údaje:	DWD112S	DWD115KS
Příkon	701 W	
Otáčky naprázdno	0 – 2 500 min ⁻¹	
Max. kroutící moment	10,9 Nm	
Max. průměr vrtáku při vrtání do dřeva / kovu	25 / 10 mm	
Kapacita sklíčidla	1,0 – 10 mm	
Hnací vířeteno	1/2" x 20 UNF	
Hmotnost	1,6 kg	
Doporučená prodej. cena bez DPH	2 408,33 Kč	2 741,67 Kč
Doporučená prodej. cena vč. DPH	2 890 Kč	3 290 Kč



Příklepová vrtačka - 650 W

D21720

- Dvourychlostní převodovka umožňuje využití vyššího momentu • Plynulá regulace otáček a režim chodu vpřed a vzad vyhovuje použití s různými materiály • Utěsnění spinače proti vnikání prachu prodlužuje jeho trvanlivost • Vysoc kvalitní sklíčadlo s klíčkou 13 mm zaručuje přesnost a odolnost

Technické údaje:	D21720
Příkon	650 W
Otáčky naprázdno	0 – 1 100 / 0 – 2 600 min ⁻¹
Max. kroutící moment	30 / 12 Nm
Max. průměr vrtáku při vrtání do dřeva / kovu	40 / 13 / 16 mm
Úderů/min	0 – 19 000 / 0 – 44 200 ú/min
Kapacita sklíčidla	1,5 – 13 mm
Hnací vířeteno	1/2" x 20 UNF
Hmotnost	2,1 kg
Doporučená prodej. cena bez DPH	3 408,33 Kč
Doporučená prodej. cena vč. DPH	4 090 Kč

Příklepová vrtačka - 650 W

D21721

- Dvourychlostní převodovka umožňuje využití vyššího momentu
- Plynulá regulace otáček a režim chodu vpřed a vzad vyhovuje použití s různými materiály
- Ušlechtilý spínač proti vnikání prachu prodlužuje jeho trvanlivost
- Vysoce kvalitní rychloupínací sklíčadlo 13 mm zaručuje přesnost a odolnost

Technické údaje:	D21721
Příkon	650 W
Otáčky naprázdno	0 - 1 100 / 2 700 min ⁻¹
Max. krouticí moment	30 / 12 Nm
Max. průměr vrtáku při vrtání do dřeva / kovu	40 / 13 / 16 mm
Úderů/min	0 - 19 000 / 0 - 44 200 ú/min
Kapacita sklíčidla	1,5 - 13 mm
Hnací vřeteno	1/2" x 20 UNF
Hmotnost	2,1 kg
Doporučená prodej. cena bez DPH	3 825 Kč
Doporučená prodej. cena vč. DPH	4 590 Kč



Příklepová vrtačka 650 W

D21721K

- Univerzální dvourychlostní příklepová vrtačka s optimálně sladěným poměrem otáček a kroutícího momentu
- Celokovové rychloupínací sklíčadlo pro vrták 13 mm
- Elektronická regulace otáček a počtu příklepů
- Včetně přidavné rukojeti

Technické údaje:	D21721K
Příkon	650 W
Otáčky naprázdno	0 - 1 100 / 2 600 min ⁻¹
Počet úderů naprázdno	0 - 19 000 / 44 200 min ⁻¹
Max. krouticí moment	30 / 12 Nm
Max. průměr vrtáku při vrtání do dřeva / kovu / kamene	40 / 13 / 16 mm
Kapacita sklíčidla	1,5 - 13 mm
Hnací vřeteno	1/2" x 20 UNF
Hmotnost	2,1 kg
Doporučená prodej. cena bez DPH	3 825 Kč
Doporučená prodej. cena vč. DPH	4 590 Kč

Vrtačka 770 W

D21441

- Dvourychlostní nářadí s optimálně sladěným poměrem otáček a kroutícího momentu
- Celokovové rychloupínací sklíčadlo pro vrták do 13 mm
- Včetně přidavné rukojeti

Technické údaje:	D21441
Příkon	770 W
Otáčky naprázdno	0 - 1 100 / 2 700 min ⁻¹
Max. krouticí moment	40 / 20 Nm
Max. průměr vrtáku při vrtání do dřeva / kovu	35 / 13 mm
Kapacita sklíčidla	1,5 - 13 mm
Hnací vřeteno	1/2" x 20 UNF
Hmotnost	2,2 kg
Doporučená prodej. cena bez DPH	5 241,67 Kč
Doporučená prodej. cena vč. DPH	6 290 Kč



Pravouhelná vrtačka

D21160

- Vysoký krouticí moment umožňující dosažení nejvyššího výkonu při vrtání
- Elektronická regulace otáček
- Celokovové rychloupínací sklíčadlo pro vrták do 13 mm

Technické údaje:	D21160
Příkon	350 W
Otáčky naprázdno	0 - 1 200 min ⁻¹
Max. krouticí moment	9,2 Nm
Max. průměr vrtáku při vrtání do dřeva / kovu	20 / 10 mm
Kapacita sklíčidla	1,0 - 10 mm
Hnací vřeteno	3/8" x 24 UNF
Hmotnost	1,7 kg
Doporučená prodej. cena bez DPH	4 825 Kč
Doporučená prodej. cena vč. DPH	5 790 Kč

Vrtačka 710 W

D21520

- Optimální uzpůsobení pro těžké vrtací práce
- Bezpečné použití díky dvoupohodové uzavřené rukojeti a přidavné rukojeti

Technické údaje:	D21520
Příkon	710 W
Otáčky naprázdno	0 - 550 min ⁻¹
Max. krouticí moment	50 Nm
Max. průměr vrtáku při vrtání do dřeva / kovu	40 / 13 mm
Kapacita sklíčidla	2,0 - 13 mm
Hnací vřeteno	5/8" x 16 UNF
Hmotnost	3,4 kg
Doporučená prodej. cena bez DPH	5 908,33 Kč
Doporučená prodej. cena vč. DPH	7 090 Kč



Vrtačka 800 W

DWD221

- Jednorychlostní vrtačka s elektronickou regulací otáček
- Velmi vysoký krouticí moment umožňující vrtání do obtížně obrábitelného dřeva a kovu
- Rychloupínací sklíčadlo pro vrták do 13 mm
- Ochrana proti přehřetí s kontrolkou LED
- Robustní kovová skříň převodovky

Technické údaje:	DWD221
Příkon	800 W
Otáčky naprázdno	0 - 650 min ⁻¹
Max. krouticí moment	40 Nm
Max. průměr vrtáku při vrtání do dřeva / kovu	38 / 13 mm
Kapacita sklíčidla	1,5 - 13 mm
Hnací vřeteno	1/2" x 20 UNF
Hmotnost	2,3 kg
Doporučená prodej. cena bez DPH	6 825 Kč
Doporučená prodej. cena vč. DPH	8 190 Kč

Vrtačka pro vysoké zatížení

DW152

- Dvourychlostní vrtačka s mimořádně vysokým kroutícím momentem
- Vhodná zejména k vrtání velkých otvorů do tvrdého dřeva a oceli
- Včetně hrudní opěrky, výřezového klinu a přidavné rukojeti

Technické údaje:	DW152
Příkon	1 050 W
Otáčky naprázdno	400 / 800 min ⁻¹
Max. krouticí moment	118 / 58 Nm
Max. průměr vrtáku při vrtání do dřeva / kovu	44 / 23 mm
Upínání nástroje	Kužel Morse 2
Upínací stopka	53 mm
Hmotnost	7,5 kg
Doporučená prodej. cena bez DPH	16 658,33 Kč
Doporučená prodej. cena vč. DPH	19 990 Kč



Míchadlo

Míchadlo 710 W

D21510

- Optimálně uzpůsobeno pro míchání v náročných podmínkách
- Bezpečné použití díky dvoupohodové uzavřené rukojeti a přidavné rukojeti
- Pomocí držáku nástrojů M14 kombinovatelné se všemi konvenčními míchacími koši do 160 mm

Technické údaje:	D21510
Příkon	710 W
Otáčky naprázdno	0 - 550 min ⁻¹
Max. krouticí moment	50 Nm
Hmotnost	3,0 kg
Doporučená prodej. cena bez DPH	6 825 Kč
Doporučená prodej. cena vč. DPH	8 190 Kč

Příklepové vrtačky

Příklepová vrtačka 650 W

DWD024S / DWD024

- Optimálně sladěný poměr otáček a kroutícího momentu
- Rychloupínací sklíčadlo pro vrták 13 mm
- Elektronická regulace otáček a počtu příklepů
- Vč. přidavné rukojeti a hloubkového vrtáku dorazu
- **DWD024:** sklíčadlo na klíčku

Technické údaje:	DWD024S	DWD024
Příkon	650 W	
Otáčky naprázdno	0 - 2 800 min ⁻¹	
Počet úderů naprázdno	0 - 47 600 min ⁻¹	
Max. krouticí moment	8,6 Nm	
Max. průměr vrtáku při vrtání do dřeva / kovu / kamene	35 / 13 / 16 mm	
Kapacita sklíčidla	1,5 - 13 mm	
Hnací vřeteno	1/2" x 20 UNF	
Hmotnost	1,8 kg	
Doporučená prodej. cena bez DPH	2 158,33 Kč	1 908,33 Kč
Doporučená prodej. cena vč. DPH	2 590 Kč	2 290 Kč



Vrtačka 701 W

DW246

- Celokovové rychloupínací sklíčadlo pro vrták 13 mm
- Optimálně sladěný poměr otáček a kroutícího momentu
- Přesná převodovka se síkivými ozubenými v robustní kovové skříni
- Vč. přidavné rukojeti

Technické údaje:	DW246
Příkon	701 W
Otáčky naprázdno	0 - 600 min ⁻¹
Max. krouticí moment	57,3 Nm
Max. průměr vrtáku při vrtání do dřeva / kovu	35 / 13 mm
Kapacita sklíčidla	1,5 - 13 mm
Hnací vřeteno	1/2" x 20 UNF
Hmotnost	1,6 kg
Doporučená prodej. cena bez DPH	5 908,33 Kč
Doporučená prodej. cena vč. DPH	7 090 Kč

Příklepová vrtačka 701 W

D21717K
 • Optimální sladěný poměr otáček a kroutícího momentu • Celokovové rychloupínací sklíčadlo pro vrták 13 mm • Elektronická regulace otáček a počtu příklepů • Vč. přídatné rukojeti

Technické údaje:	D21717K
Příkon	701 W
Otáčky naprázdno	0 - 2 600 min ⁻¹
Počet úderů naprázdno	0 - 44 200 min ⁻¹
Max. kroutící moment	12 Nm
Max. průměr vrtáku při vrtání do dřeva / kovu / kamene	25 / 13 / 16 mm
Kapacita sklíčidla	1,5 - 13 mm
Hnací vřeteno	1/2" x 20 UNF
Hmotnost	1,8 kg
Doporučená prodej. cena bez DPH	3 075 Kč
Doporučená prodej. cena vč. DPH	3 690 Kč



Příklepová vrtačka 770 W

D21805 / D21805K / D21805KS
 • Optimální sladěný poměr otáček a kroutícího momentu • Celokovové rychloupínací sklíčadlo pro vrták 13 mm • Elektronická regulace otáček a počtu příklepů • Vč. přídatné rukojeti
 • **D21805K** - v kufru • **D21805KS** - v kufru s rychloupínacím sklíčadlem

Technické údaje:	D21805	D21805K	D21805KS
Příkon	770 W		
Otáčky naprázdno	0 - 1 100 / 2 700 min ⁻¹		
Počet úderů naprázdno	0 - 18 700 / 45 900 min ⁻¹		
Max. kroutící moment	40 / 20 Nm		
Max. průměr vrtáku při vrtání do dřeva / kovu / kamene	35 / 13 / 20 mm		
Kapacita sklíčidla	1,5 - 13 mm		
Hnací vřeteno	1/2" x 20 UNF		
Hmotnost	2,3 kg		
Doporučená prodej. cena bez DPH	4 075 Kč	4 158 Kč	4 741,67 Kč
Doporučená prodej. cena vč. DPH	4 890 Kč	4 990 Kč	5 690 Kč

Příklepová vrtačka 950 W

DWD522KS
 • Výkonné dvourychlostní nářadí s elektronickou regulací otáček a počtu příklepů • Celokovové rychloupínací sklíčadlo pro vrták 13 mm • Mechanická spojka • Robustní kovová převodová skříň • Vč. přídatné rukojeti

Technické údaje:	DWD522KS
Příkon	950 W
Otáčky naprázdno	0 - 1 250 min ⁻¹ / 3 500 min ⁻¹
Počet úderů naprázdno	0 - 56 000 min ⁻¹
Max. kroutící moment	40 / 20 Nm
Max. průměr vrtáku při vrtání do dřeva / kovu / kamene	40 / 13 / 20 mm
Kapacita sklíčidla	1,5 - 13 mm
Hnací vřeteno	1/2" x 20 UNF
Hmotnost	2,8 kg
Doporučená prodej. cena bez DPH	5 908,33 Kč
Doporučená prodej. cena vč. DPH	7 090 Kč



Příklepová vrtačka 1 100 W

DWD524KS / DWD525KS
 • Výkonné dvourychlostní nářadí s elektronickou regulací otáček a počtu příklepů • Celokovové rychloupínací sklíčadlo pro vrták 13 mm • Mechanická spojka • Robustní kovová převodová skříň • Vč. přídatné rukojeti

Technické údaje:	DWD524KS	DWD525KS
Příkon	1 100 W	
Otáčky naprázdno	0 - 1 250 / 3 500 min ⁻¹	
Počet úderů naprázdno	0 - 56 000 min ⁻¹	
Max. kroutící moment	40 / 20 Nm	
Max. průměr vrtáku při vrtání do dřeva / kovu / kamene	40 / 13 / 22 mm	
Kapacita sklíčidla	1,5 - 13 mm	
Hnací vřeteno	1/2" x 20 UNF	
Hmotnost	2,8 kg	
Doporučená prodej. cena bez DPH	6 491,67 Kč	6 491,67 Kč
Doporučená prodej. cena vč. DPH	7 790 Kč	7 790 Kč

Příklepová vrtačka 1 300 W

DWD530KS
 • Výkonné dvourychlostní nářadí s elektronickou regulací otáček a počtu příklepů • Celokovové rychloupínací sklíčadlo pro vrták 13 mm • Mechanická spojka • Robustní kovová převodová skříň • Ochrana proti přetížení s integrovanou LED kontrolkou • Vč. přídatné rukojeti

Technické údaje:	DWD530KS
Příkon	1 300 W
Otáčky naprázdno	0 - 1 250 / 3 500 min ⁻¹
Počet úderů naprázdno	20 000 / 56 000 min ⁻¹
Max. kroutící moment	40 / 20 Nm
Max. průměr vrtáku při vrtání do dřeva / kovu / kamene	40 / 16 / 22 mm
Kapacita sklíčidla	1,5 - 13 mm
Hnací vřeteno	1/2" x 20 UNF
Hmotnost	2,8 kg
Doporučená prodej. cena bez DPH	6 991,67 Kč
Doporučená prodej. cena vč. DPH	8 390 Kč



Vrtačky s diamantovými korunkami

Vrtačka s diamantovou vrtací korunkou 1 300 W

D21570K
 • Dvourychlostní nářadí s elektronickou regulací otáček a počtu příklepů • Robustní kovová převodová skříň • Mechanická spojka • Ochrana proti přetížení s integrovanou LED kontrolkou • Vč. přídatné rukojeti

Technické údaje:	D21570K
Příkon	1 300 W
Otáčky naprázdno	0 - 1 250 / 3 500 min ⁻¹
Počet úderů naprázdno	0 - 56 000 min ⁻¹
Max. kroutící moment	40 / 20 Nm
Max. průměr vrtáku při vrtání do dřeva / kovu / kamene	40 / 16 / 22 mm
Kapacita sklíčidla	1,5 - 16 mm
Hnací vřeteno	1/2" x 20 UNF
Hmotnost	3,0 kg
Doporučená prodej. cena bez DPH	8 825 Kč
Doporučená prodej. cena vč. DPH	10 590 Kč

Vrtačka pro suché vrtání diamantovou korunkou

D21580K
 • Optimální pro suché vrtání do ždva a kamene • Elektronická ochrana proti přetížení a přehřívání • Mechanická spojka • Vypínač trvalého provozu • Přídatná rukojeť

Technické údaje:	D21580K
Příkon	1 705 W
Otáčky naprázdno	0 - 1 100 / 2 350 min ⁻¹
Hnací vřeteno	Vnější závit G 1/2"
Průměr upínacího krčku	53 mm
Max. průměr vrtáku při vrtání do ždva	152 mm
Hmotnost	5,4 kg
Doporučená prodej. cena bez DPH	19 491,67 Kč
Doporučená prodej. cena vč. DPH	23 390 Kč



Vrtačka pro mokré i suché vrtání diamantovou korunkou

D21582K
 • Optimální pro suché vrtání do ždva, přírodního kamene a betonu • Integrovaná vodní přípojka • Ochrana proti přetížení a přehřívání

Technické údaje:	D21582K
Příkon	1 705 W
Otáčky naprázdno	0 - 1 100 / 2 350 min ⁻¹
Hnací vřeteno	Vnitřní závit G 1/2"
Průměr upínacího krčku	53 mm
Max. průměr vrtáku při vrtání do ždva / betonu	152 / 132 mm
Hmotnost	5,9 kg
Doporučená prodej. cena bez DPH	23 325 Kč
Doporučená prodej. cena vč. DPH	27 990 Kč

Vrtačka pro mokré i suché vrtání diamantovou korunkou

D21583K
 • Optimální pro suché vrtání do ždva, přírodního kamene a betonu • Integrovaný přívod vody • Ochrana proti přetížení a přehřívání • Mechanická spojka • Vypínač trvalého provozu • Vč. přídatné rukojeti • Ochranný spínač PRCD

Technické údaje:	D21583K
Příkon	1 910 W
Otáčky naprázdno	0 - 1 100 / 2 400 / 4 600 min ⁻¹
Hnací vřeteno	vnitřní závit G 1/2" popř. vnější závit 1 1/4" UNC
Průměr upínacího krčku	60 mm
Max. průměr vrtáku při vrtání do ždva / betonu	202 / 152 mm
Hmotnost	6,4 kg
Doporučená prodej. cena bez DPH	27 575 Kč
Doporučená prodej. cena vč. DPH	33 090 Kč



Motor pro vrtačky s diamantovou korunkou

D21585
 • Nejvýkonnější motor ve své třídě • Integrovaný přívod vody • Ochrana proti přetížení a přehřívání • Třírychlostní převodovka • Mechanická spojka • Včetně ochranného spínače PRCD

Technické údaje:	D21585
Příkon	2 500 W
Otáčky naprázdno	500 / 1 200 / 2 000 min ⁻¹
Hnací vřeteno	vnější závit 1 1/4" UNC
Max. průměr vrtáku při vrtání do ždva / betonu	300 / 250 mm
Hmotnost	11,2 kg
Doporučená prodej. cena bez DPH	39 325 Kč
Doporučená prodej. cena vč. DPH	47 190 Kč

Vrtací stojany

D215821 / D215831 / D215851

- **D215821:** Pro použití s vrtáčkami vybavenými diamantovými korunkami D21580K / D21582K / D21583K
- **D215831:** Pro použití s vrtáčkami vybavenými diamantovými korunkami D21580K / D21582K při použití redukčního kroužku
- **D215851:** Pro použití s motorem D21585 určeným pro vrtáčky vybavené diamantovými korunkami

Technické údaje:	D215821	D215831	D215851
Délka sloupku	680 mm	995 mm	
Průměr upínacího krčku	53 mm	60 mm	Upínací příruba
Max. průměr vrtáku			
s přívodem vody	102 mm	152 mm	250 mm
bez přívodu vody	152 mm	172 mm	300 mm
Možnost úhlového přestavení	45°		
Hmotnost	7,0 kg	16,0 kg	22,0 kg
Doporučená prodej. cena bez DPH	17 575 Kč	31 658 Kč	38 408 Kč
Doporučená prodej. cena vč. DPH	21 090 Kč	37 990 Kč	46 090 Kč



Odsávací systémy 45 l

D27902 / D27902M

- Vysoce výkonné odsávací systémy pro mokré / suché vrtní, které jsou díky speciální filtraci optimálně uzpůsobeny pro použití v kombinaci s vrtáčkami vybavenými diamantovými korunkami
- **D27902M:** Konstruktivně shodné s D27902, avšak se specifikací umožňujícími zařazení do třídy M s ohledem na připravované požadavky směrnice EU týkající se prachu z betonu a tvrdého dřeva
- Další informace a příslušenství viz strana 30

Technické údaje:	D27902	D27902M
Príkon	1 380 W	
Max. spotřeba vzduchu	3 660 l/min.	
Max. příkon	2 200 W	
Objem zásobníku	45 l (mokrě / suchě)	
Hmotnost	13,5 kg	
Doporučená prodej. cena bez DPH	13 991,67 Kč	16 658,33 Kč
Doporučená prodej. cena vč. DPH	16 790 Kč	19 990 Kč

Příslušenství k vrtáčkám s diamantovými vrtacími korunkami

vhodné pro:

Obj. číslo	Popis	D21580K	D21582K	D21583K	D21585	D215821	D215822	D215826	D215831	D215832	D215837	D215851	D215852	DPC bez DPH	DPC vč. DPH
D215804	Jednotka pro odsávání prachu + přípojka 1/2"	•	•											4 973 Kč	5 967 Kč
D215825	Upevňovací sada pro beton vč. 10 narážecích kotev					•								1 658 Kč	1 990 Kč
D215826	Upevňovací sada pro zdvo vč. 1 kotvy s objímkou, opakovaně použitelné					•								935 Kč	1 122 Kč
D215827	Narážecí kotva do betonu Ø 15 mm / M12 (10 ks)							•						425 Kč	510 Kč
D215828	opakovaně použitelná kotva s objímkou pro zdvo, Ø 20 mm / M12 (1 ks)							•						149 Kč	179 Kč
D215824	Vodní tlaková nádoba (10 l)		•	•										10 242 Kč	12 290 Kč
D215822	Kroužek pro záchyt vody do Ø 102 mm, s přidržovacím římenem a těsnícím víčkem		•			•								4 250 Kč	5 100 Kč
D215823	Těsnící víčko pro kroužek pro záchyt vody (3 ks)							•						1 658 Kč	1 989 Kč
D215832	Kroužek pro záchyt vody do Ø 152 mm, s přidržovacím římenem a těsnícím víčkem								•					6 658 Kč	7 990 Kč
D215833	Těsnící víčko pro kroužek pro záchyt vody (3 ks)									•				2 083 Kč	2 499 Kč
D215852	Kroužek pro záchyt vody do Ø 250 mm, s přidržovacím římenem a těsnícím víčkem										•			6 418 Kč	7 701 Kč
D215853	Těsnící víčko pro kroužek pro záchyt vody (3 ks)											•		2 380 Kč	2 856 Kč
D215837	Vývěva s dopravním množstvím 80 l/min, max. tlak											•		38 762 Kč	46 514 Kč
D215838	Odsávací hadice s délkou 3 m s přípojkami												•	1 275 Kč	1 530 Kč
D215839	Vakuová sada, odsávací hadlo s kulovým kohoutem a těsnící gumou												•	1 785 Kč	2 142 Kč
D215859	Vakuová sada, odsávací hadlo s kulovým kohoutem a těsnící gumou												•	2 214 Kč	2 657 Kč
D215834	Redukční kroužek pro upínací stopku, ze 60 na 53 mm													553 Kč	663 Kč
D215835	Rychloupínací sloupek, rozpětí 1,7 - 3,0 mm													15 258 Kč	18 310 Kč
D215854	Sada měděných kroužků 1 1/4" (5 ks)													408 Kč	490 Kč

Diamantové vrtací korunky



Univerzální sortiment

Diamantové korunky DeWALT pro suché i mokré vrtní zaručují optimální výkonové vlastnosti ve spojení s rozsáhlým sortimentem vrtáček DeWALT. Navíc je tento sortiment korunek pro suché a mokré vrtní možno díky velkému počtu adaptérů a prodlužovacích nástavců používat také na vrtáčkách všech běžných profesionálních značek, stejně jako na standardních vrtáčkách a vrtacích kladivech SDS-plus (suché vrtní).



Lze vyhledat v novém ceníku příslušenství pro rok 2012/2013 od str. 48

Vrtací a kombinovaná kladiva SDS-plus

Vrtací a kombinované kladivo SDS-plus / 22 mm

D25012K / D25013K

- Elektronická regulace otáček a počtu příklepů • Vypínání příklepu při vrtní do dřeva a kovu
- Kompaktní, lehká konstrukce • Aretovatelný vypínač pro trvalý provoz
- **D25013K:** Navíc s možností zastavení otáčení při lehčím odsekávání

Technické údaje:	D25012K	D25013K
Príkon	650 W	
Otáčky naprázdno	0 - 1 550 min ⁻¹	
Počet úderů naprázdno	0 - 4 150 min ⁻¹	0 - 4 550 min ⁻¹
Energie úderu*	0 - 1,8 Joule	
Max. průměr vrtáku při vrtní do dřeva / kovu / betonu	30 / 13 / 22 mm	
s vrtacími korunkami	50 mm	
Hmotnost	2,3 kg	
Doporučená prodej. cena bez DPH	3 908,33 Kč	4 075 Kč
Doporučená prodej. cena vč. DPH	4 690 Kč	4 890 Kč



Kombinované kladivo SDS-plus / 26 mm

D25123K / D25124K

- Elektronická regulace otáček a počtu příklepů • Velmi dlouhá životnost díky plně synchronizované převodovce • Rychlý postup vrtní díky optimalizovanému elektropneumatickému příklepovému ústrojí • Mnohostranná použitelnost zajištěná funkcí vypínání otáčení a příklepu
- **D25124K:** Navíc s rychloupínacím sklíždělem pro vrták do 13 mm

Technické údaje:	D25123K	D25124K
Príkon	800 W	
Otáčky naprázdno	0 - 1 150 min ⁻¹	
Počet úderů naprázdno	0 - 4 300 min ⁻¹	
Energie úderu*	0 - 2,8 Joule	
Max. průměr vrtáku při vrtní do dřeva / kovu / betonu	30 / 13 / 26 mm	
s vrtacími korunkami	65 mm	
Hmotnost	2,8 kg	2,9 kg
Doporučená prodej. cena bez DPH	5 825 Kč	6 658,33 Kč
Doporučená prodej. cena vč. DPH	6 990 Kč	7 990 Kč

Sada kombinovaného kladiva SDS-plus / 26 mm

D25125K

- Kombinované kladivo SDS-plus D25124 (viz výše)
- Odsávací zařízení D25301D (viz str. 18)
- Kufřík Tough-Box DS150 (viz str. 37)



Technické údaje:	D25125K
Doporučená prodej. cena bez DPH	9 991,67 Kč
Doporučená prodej. cena vč. DPH	11 990 Kč

Kombinované kladivo SDS-plus / 26 mm

D25223K

- Elektronická regulace otáček a počtu příklepů • Vypínání otáčení a příklepu • Velmi vysoký úběr materiálu při vrtní dosažený použitím optimalizovaného elektropneumatického příklepového ústrojí • Mimořádně nízké vibrace díky pružně uložené rukojeti bez přímé vazby s nářadím

Technické údaje:	D25223K
Príkon	800 W
Otáčky naprázdno	0 - 1 150 min ⁻¹
Počet úderů naprázdno	0 - 4 300 min ⁻¹
Energie úderu*	0 - 2,8 Joule
Třísos vibrace	10,0 m/s ²
Max. průměr vrtáku při vrtní do dřeva / kovu / betonu	30 / 13 / 26 mm
s vrtacími korunkami	65 mm
Hmotnost	3,2 kg
Doporučená prodej. cena bez DPH	8 325 Kč
Doporučená prodej. cena vč. DPH	9 990 Kč

Kombinované kladivo SDS-plus / 26 mm

D25323K / D25324K

- Elektronická regulace otáček a počtu příklepů • Vypínání otáčení a příklepu
- Mimořádně nízké vibrace díky pružné uložení rukojeti bez přímé vazby s nářadím
- D25324K:** Navíc s držákem nástrojů vyměnitelným bez použití jiného nářadí

Technické údaje:	D25323K	D25324K
Příkon	800 W	
Otáčky naprázdno	0 - 1 150 min ⁻¹	
Počet úderů naprázdno	0 - 4 300 min ⁻¹	
Energie úderu*	0 - 2,8 Joule	
Tříšesé vibrace	10,5 m/s ²	
Max. průměr vrtáku při vrtání do dřeva / kovu / betonu	30 / 13 / 26 mm	
s vrtacími korunkami	65 mm	
Hmotnost	3,4 kg	3,5 kg
Doporučená prodej. cena bez DPH	7 491,67 Kč	9 991,67 Kč
Doporučená prodej. cena vč. DPH	8 990 Kč	11 990 Kč



Kombinované kladivo SDS-plus / 32 mm

D25404K / D25405K

- Elektronická regulace otáček a počtu příklepů • Vypínání otáčení a příklepu • Velmi vysoký úběr materiálu při vrtání dosaženým použitím optimalizovaného elektro pneumatického příklepového ústrojí • Držák nástroje vyměnitelný bez použití nářadí
- D25405K:** Navíc s rychloupínacím sklíždělem 13 mm vyměnitelným bez použití nářadí (DT7018), 2 vrtáky SDS-plus (10 / 12 mm), 1 vrtacím dlatem SDS-plus (20 mm), 4 vrtáky HSS a 4 vrtáky do dřeva (6 / 8 / 10 / 12 mm), 2 frézovacími vrtáky do dřeva (20 / 25 mm), pouzdem na vrtáky, ochrannými brýlemi a pracovními rukavicemi

Příslušenství pro D25404K	DT7018 Rychloupínací sklíždělo 13 mm vyměnitelné bez použití nářadí
Doporučená prodej. cena bez DPH	1 504,17 Kč
Doporučená prodej. cena vč. DPH	1 805 Kč



DT7018



Příslušenství pro kombinovaná kladiva SDS-plus

D25300DH

- Výkonné odsávání prachu pro kombinovaná kladiva SDS-plus D25323K / D25324K
- Se samostatnou motorovou jednotkou • Vč. kufríku k uložení nářadí

D25301D

- Výkonné odsávací zařízení pro použití ve spojení s externí jednotkou k odsávání prachu
- Jednoduché a rychlé upevnění na stroj
- Vhodné pro akumulátorová kladiva DeWalt i pro kladiva v provedení SDS-plus s průměrem upínacího krčku 54 mm nebo kladiva jiných výrobců s upínacím krčkem typu Euro (42 mm) za použití adaptéru (obsaženého v dodávce)

	D25300DH	D25301D
Odsávací prachu		Odsávací zařízení
Doporučená prodej. cena bez DPH	6 741,67 Kč	2 491,67 Kč
Doporučená prodej. cena vč. DPH	8 090 Kč	2 990 Kč



Kombinovaná kladiva SDS-max

Kombinované kladivo SDS-max / 40 mm

D25501K

- Velmi rychlý úběr materiálu při vrtání díky nově vyvinutému vysoce výkonnému motoru a optimálně přizpůsobenému rázovému mechanismu • Inovativní řetězový pohon účinně minimalizuje tření a opotřebení

Technické údaje:	D25501K
Příkon	1 100 W
Otáčky pod zatížením	400 min ⁻¹
Počet úderů naprázdno	2 740 min ⁻¹
Energie úderu*	8 Joule
Tříšesé vibrace	18,3 m/s ²
Max. průměr vrtáku při vrtání do betonu / pomocí vrtacích korunek	40 / 90 mm
Prorážecí vrták	55 mm
Hmotnost	6,1 kg
Doporučená prodej. cena bez DPH	15 825 Kč
Doporučená prodej. cena vč. DPH	18 990 Kč



Kombinované kladivo SDS-max / 48 mm

D25711K / D25712K

- Rázový mechanismus dimenzovaný pro velmi rychlý úběr materiálu při vrtání • Systém aktivní regulace vibrací • Elektronická regulace otáček a počtu úderů
- D25712K** s dvoustupňovou spojkou (CTC)

Technické údaje:	D25711K	D25712K
Příkon	1 250 Watt	1 300 Watt
Otáčky pod zatížením	132 - 265 min ⁻¹	137 - 275 min ⁻¹
Počet úderů naprázdno	1 225 - 2 450 min ⁻¹	1 260 - 2 520 min ⁻¹
Energie úderu*	1,5 - 9 Joule	1,5 - 9 Joule
Tříšesé vibrace	9,8 m/s ²	7,8 m/s ²
Max. průměr vrtáku při vrtání do betonu / pomocí vrtacích korunek	48 / 115 mm	48 / 125 mm
Prorážecí vrták	80 mm	80 mm
Hmotnost	8,7 kg	9,1 kg
Doporučená prodej. cena bez DPH	19 991,67 Kč	21 658,33 Kč
Doporučená prodej. cena vč. DPH	23 990 Kč	25 990 Kč



Kombinované kladivo SDS-plus / 26 mm

D25325K

- Elektronická regulace otáček a počtu příklepů • Vypínání otáčení a příklepu • Mimořádně nízké vibrace díky pružné uložení rukojeti bez přímé vazby s nářadím • S držákem nástrojů vyměnitelným bez použití nářadí a s odsáváním prachu D25300DH

Technické údaje:	D25325K
Příkon	800 W
Otáčky naprázdno	0 - 1 150 min ⁻¹
Počet úderů naprázdno	0 - 4 300 min ⁻¹
Energie úderu*	0 - 2,8 Joule
Tříšesé vibrace	10,0 m/s ²
Max. průměr vrtáku při vrtání do dřeva / kovu / betonu	30 / 13 / 26 mm
s vrtacími korunkami	65 mm
Hmotnost	3,4 kg
Doporučená prodej. cena bez DPH	14 158,33 Kč
Doporučená prodej. cena vč. DPH	16 990 Kč

Technické údaje:	D25404K	D25405K
Příkon	900 W	
Otáčky naprázdno	0 - 730 min ⁻¹	
Počet úderů naprázdno	0 - 4 100 min ⁻¹	
Energie úderu*	0 - 4,2 Joule	
Max. průměr vrtáku při vrtání do dřeva / kovu / betonu	40 / 16 / 32 mm	
s vrtacími korunkami	65 mm	
Hmotnost	4,8 kg	
Doporučená prodej. cena bez DPH	12 491,67 Kč	14 158,33 Kč
Doporučená prodej. cena vč. DPH	14 990 Kč	16 990 Kč

Sekací kladivo SDS-plus

Sekací kladivo SDS-plus / 3 k

D25330K

- Ideální pro lehké až středně náročné odsekávací práce vyžadující velmi vysokou energii jednotlivých úderů • Velmi vysoký úběr materiálu • Elektronická regulace počtu úderů
- Dvanáctinásobné nastavení polohy vrtacího dlatě • Aretovatelný vypínač trvalého provozu

Technické údaje:	D25330K
Příkon	650 W
Počet úderů naprázdno	0 - 4 100 min ⁻¹
Energie úderu*	2,8 Joule
Hmotnost	2,9 kg
Doporučená prodej. cena bez DPH	6 658,33 Kč
Doporučená prodej. cena vč. DPH	7 990 Kč

Kombinované kladivo SDS-max / 45 mm

D25601K / D25602K

- Velmi rychlý úběr materiálu při vrtání díky nově vyvinutému vysoce výkonnému motoru a optimálně přizpůsobenému rázovému mechanismu • Elektronická regulace otáček a počtu úderů
- D25602K** s dvoustupňovou spojkou (CTC)

Technické údaje:	D25601K	D25602K
Příkon	1 250 W	
Otáčky pod zatížením	210 - 415 min ⁻¹	
Počet úderů naprázdno	1 430 - 2 840 min ⁻¹	
Energie úderu*	2 - 8 Joule	
Tříšesé vibrace	9,2 m/s ²	9,1 m/s ²
Max. průměr vrtáku při vrtání do betonu / pomocí vrtacích korunek	45 / 100 mm	45 / 100 mm
Prorážecí vrták	65 mm	65 mm
Hmotnost	6,8 kg	6,9 kg
Doporučená prodej. cena bez DPH	19 158,33 Kč	19 991,67 Kč
Doporučená prodej. cena vč. DPH	22 990 Kč	23 990 Kč

Kombinované kladivo SDS-max / 52 mm

D25762K

- Rázový mechanismus dimenzovaný pro velmi rychlý úběr materiálu při vrtání • Systém aktivní regulace vibrací • Unikátní dvoustupňová spojka • Elektronická regulace otáček a počtu úderů

Technické údaje:	D25762K
Příkon	1 500 W
Otáčky pod zatížením	125 - 250 min ⁻¹
Počet úderů naprázdno	1 150 - 2 300 min ⁻¹
Energie úderu*	3 - 15,5 Joule
Tříšesé vibrace	9,3 m/s ²
Max. průměr vrtáku při vrtání do betonu / pomocí vrtacích korunek	52 / 150 mm
Prorážecí vrták	80 mm
Hmotnost	9,9 kg
Doporučená prodej. cena bez DPH	24 158,33 Kč
Doporučená prodej. cena vč. DPH	28 990 Kč

Sekací kladiva SDS-max

Sekací kladivo SDS-max / 6 kg

D25831K

- Mimořádně vysoká příklepová síla dosahovaná nově vyvinutým vysoce výkonným motorem a optimálně přizpůsobeným rázovým mechanismem
- Mnohostranné použití díky elektronické regulaci počtu příklepů
- Inovovaný řetězový pohon účinně minimalizuje tření a opotřebení
- Mimořádně nízké vibrace díky pružně uložené rukojeti bez přímé vazby s nářadím

Technické údaje:	D25831K	
Příkon	1 250 W	
Počet úderů naprázdno	1 430 - 2 840 min ⁻¹	
Energie úderu*	2 - 8 Joule	
Třísťové vibrace	8,3 m/s ²	
Hmotnost	6,0 kg	
Doporučená prodej. cena bez DPH	13 325 Kč	
Doporučená prodej. cena vč. DPH	15 990 Kč	



Sekací kladivo SDS-max / 8 kg

D25870K

- Vysoce výkonný motor s mimořádně vysokou příklepovou silou
- Pružně uložená rukojeť zajišťující účinné tlumení vibrací
- Elektronická regulace počtu příklepů umožňující přizpůsobení zpracovávanému materiálu
- Bezproblémové odsekávání díky aretovatelnému vypínači trvalého provozu a 24násobnému nastavení polohy sekáče
- Vč. hrotového dláta pro nárazové vrtání

Technické údaje:	D25870K	
Příkon	1 300 W	
Počet úderů naprázdno	1 260 - 2 520 min ⁻¹	
Energie úderu*	2 - 9 Joule	
Třísťové vibrace	10,9 m/s ²	
Hmotnost	8,0 kg	
Doporučená prodej. cena bez DPH	17 491,67 Kč	
Doporučená prodej. cena vč. DPH	20 990 Kč	

Bourací kladiva

Bourací kladiva SDS-max / 9 - 10 kg

D25899K / D25901K

- Maximální bourací výkon při nejnižší životnosti
- Dvanáctinásobné nastavení polohy vrtacího dláta
- D25901K:** navíc se zdvojenou elektronikou pro kontrolovatelné použití a odpruženou rukojetí se speciálním mechanismem pro tlumení rázů
- Vč. hrotového dláta pro nárazové vrtání

Technické údaje:	D25899K	D25901K
Příkon	1 500 W	
Počet úderů naprázdno	2 040 min ⁻¹	1 020 - 2 040 min ⁻¹
Energie úderu*	17,9 Joule	5 - 17,9 Joule
Vibrace nářadí	11,7 m/s ²	7,9 m/s ²
Hmotnost	9,5 kg	10,5 kg
Doporučená prodej. cena bez DPH	16 658,33 Kč	19 158,33 Kč
Doporučená prodej. cena vč. DPH	19 990 Kč	22 990 Kč



Bourací kladivo s šestihranem 19 mm

D25941K

- Maximální bourací výkon při nejnižší životnosti
- Dvanáctinásobné nastavení polohy vrtacího dláta
- Elektronicky řízený plynulý rozběh a odpružená rukojeť se speciálním mechanismem pro tlumení rázů

Technické údaje:	D25941K	
Příkon	1 600 W	
Počet úderů naprázdno	1 620 min ⁻¹	
Energie úderu*	22,5 Joule	
Vibrace nářadí	8,8 m/s ²	
Hmotnost	13,2 kg	
Doporučená prodej. cena bez DPH	24 991,67 Kč	
Doporučená prodej. cena vč. DPH	29 990 Kč	

Bourací kladivo se šestihranem 28 mm / 30 mm

D25960K / D25961K

- Inovované bourací kladivo s optimálním poměrem hmotnosti a výkonu
- Velmi nízké vibrace díky odpružené rukojeti
- Ergonomické, vyvážené konstrukční provedení
- Robustní upínací šestihran, volitelně s průměrem 28 mm (D25960K) nebo 30 mm (D25961K)
- Bezproblémové trvalé používání díky dlouhým intervalům údržby
- S hrotovým dlátem, vícepohodovou přidavnou rukojetí a kufříkem s kolečky

Technické údaje:	D25960K	D25961K
Příkon	1 600 W	
Počet úderů naprázdno	1 450 min ⁻¹	
Energie úderu*	35 Joule	
Vibrace nářadí	6,8 m/s ²	
Hmotnost	18,4 kg	16,9 kg
Doporučená prodej. cena bez DPH	29 991,67 Kč	29 158,33 Kč
Doporučená prodej. cena vč. DPH	35 990 Kč	34 990 Kč



Bourací kladivo s šestihranem 28 mm

D25980 / D25980K

- Maximální robustnost a rázová energie
- Odpružená rukojeť bez přímé vazby s nářadím účinně omezuje přenos vibrací
- Elektronicky řízené udržování konstantního počtu rázů
- D25980 K:** vč. hrotového dláta a přepravního vozíku D259801

Technické údaje:	D25980	D25980K
Příkon	2 100 W	
Počet úderů naprázdno	900 min ⁻¹	
Energie úderu*	52 Joule	
Vibrace nářadí	4,8 m/s ²	
Hmotnost	31,0 kg	
Doporučená prodej. cena bez DPH	41 658,33 Kč	43 325 Kč
Doporučená prodej. cena vč. DPH	49 990 Kč	51 990 Kč

Príslušenství D25980	D259801 Přepravní vozík
Doporučená prodej. cena bez DPH	4 991,67 Kč
Doporučená prodej. cena vč. DPH	5 990 Kč



Odsávání prachu

Nevíme prach, ale omezuje jeho tvorbu na minimum!

5 přesvědčivých důvodů pro výběr systému odsávání prachu DeWALT:

- Maximální omezení ohrožení vašeho zdraví!
- Čistě okolí pracoviště!
- Hospodárnější práce díky rychlejšímu postupu vrtání!
- Delší trvanlivost vrtáků!
- Delší životnost vašeho kladiva!

Společnost DeWALT nabízí pro téměř všechna vrtací, kombinovaná a sekací kladiva vhodný systém odsávání prachu, abyste mohli mít neomezený užitek ze všech pěti výše popsaných výhod. Vyzkoušejte si různé systémy a přesvědčete se o jejich účinnosti.



Odsávání prachu při odsekávacích a bouracích pracích

DWH051K

- Pro odsekávání pomocí všech kombinovaných kladiv SDS-max (do průměru vrtáku 52 mm) jakož i všech sekacích a bouracích kladiv s upínáním SDS-max nebo s upínacím šestihranem 19 mm do 12 kg
- Se 3 odsávacími hubicemi, 2 násuvnými kruhovými adaptéry, přepravním kufříkem

Technické údaje:	DWH051K
Doporučená prodej. cena bez DPH	2 158,33 Kč
Doporučená prodej. cena vč. DPH	2 590 Kč

DWH052K

- Pro odsekávací a bourací práce prováděné pomocí všech bouracích kladiv s upínacím šestihranem (do 30 mm) nebo držákem nástroje 1 1/8" nebo pomocí srovnatelných bouracích kladiv o výkonu 16 až 30 kg
- S přepravním kufříkem

Technické údaje:	DWH052K
Doporučená prodej. cena bez DPH	2 158,33 Kč
Doporučená prodej. cena vč. DPH	2 590 Kč



Odsávání prachu při vrtání

DWH050K

- Při vrtání pomocí všech vrtacích kladiv s upínáním SDS-max (do průměru vrtáku 52 mm)
- Samostatné odsávání pevných částic z rovinných povrchů prostřednictvím dvoukomorové jednotky
- Se 2 hubicemi k čištění vrtaných otvorů, 2 výměnitelnými odsávacími kroužky (0-38 / 38-52 mm Ø), přepravním kufříkem

Technické údaje:	DWH050K
Doporučená prodej. cena bez DPH	2 158,33 Kč
Doporučená prodej. cena vč. DPH	2 590 Kč

Príslušenství k zařízením pro odsávání prachu DWH

		DPC bez DPH	DPC vč. DPH
D279058CL	Hadčicová svorka 35 mm (5 ks) k upevnění kabelu na hadici vysavače 35 mm	325 Kč	390 Kč
DWV9000	Univerzální adaptér 35 na 35 mm, zabírající protažení hadice vysavače	265,83 Kč	319 Kč
DWV9120	Odstupňovaný adaptér 35 na 35-38 mm, rychlé a jednoduché spojení mezi nářadím a hadicí vysavače	149,17 Kč	179 Kč
DWV9130	Adaptér 35 na 35 mm, rychlé a jednoduché spojení mezi nářadím a hadicí vysavače	241,67 Kč	290 Kč
DWV9210	Třídílná sada adaptérů pro stavební práce, obsahuje DWV9000, DWV9120 a DWV9130	575 Kč	690 Kč

Řezačky obkladů a dlažby a úhlové brusky



Řezačka obkladů

Řezačka obkladů pro mokré i suché řezání

DWC410

- Robustní motor s vysokým kroutícím momentem konstruovaný pro nepřetržitý provoz
- Max. bezpečnost uživatele zajištěná ochranným vypínačem PRCD
- Mnohostranné použití díky přesné a plynule nastavitelným hloubkám řezů a úhlovému zkosení
- Neopatrná prašnost, kterou zajišťuje regulovatelný přívod vody pomocí hadice o délce 2 m
- Aretovatelný vypínač pro trvalý provoz
- Vše diamantového kotouče o průměru 110 mm, univerzálního adaptéru pro přívod vody a vodní hadice o délce 2 m

Technické údaje:

Príkon	DWC410
Otáčky naprázdno	1 300 W
Nastavení sklonu	13 000 min ⁻¹
Hloubka řezu při 90°/45°	0 - 45°
Hmotnost	34 mm / 19 mm
Doporučená prodej. cena bez DPH	3,0 kg
Doporučená prodej. cena vč. DPH	5 241,67 Kč
	6 290 Kč



Diamantové rozbrušovací kotouče pro pilu na dlaždice DWC410

- Slinuté diamantové rozbrušovací kotouče s velkým, průběžným segmentem
- Použití nejvyšších kvalitních diamantů zajišťuje dlouhou trvanlivost
- Pro čisté řezání bez vylomených hran a s malým počtem stěpín

DT3714:

- Pro řezání do tvrdých materiálů, jakými jsou keramické dlaždice a kamena
- Vhodný pro materiály s třídou otěru za mokra 3 a s třídou tvrdosti 6 podle Mohsovy stupnice
- Kotouč 110 x 20 mm s 5 mm vysokým a 1,6 mm širokým segmentem

Lze vyhledat v novém ceníku příslušenství pro rok 2012/2013 na str. 61

DT3715:

- Pro řezání tvrdých materiálů, od keramických dlaždic, přes kamennou až po žulu a mramor
- Vhodný pro materiály s třídou otěru za mokra 4 a s třídou tvrdosti 7 podle Mohsovy stupnice
- Kotouč 110 x 20 mm s 8 mm vysokým a 1,6 mm širokým segmentem



Řezačka obkladů a dlažby

D24000

- Vysoká kvalitní systém vedení z ušlechtilé oceli
- Velkokryse dimenzovaný rozsah řezání umožňující dosažení délky řezu až 610 mm
- Přesný úhlový doraz pro řezání pod úhlem 45° a 90°
- Zajišťovací zarážky pro jednoduché a přesné nastavení úhlových poloh 22,5° a 45°
- Zdvojený přívod chladicí vody zajišťující dlouhou trvanlivost rozbrušovacích kotoučů
- Velkorozměrová vana pro jímání chladicí vody umožňující bezproblémové dlouhodobé používání
- Sňatelné sáně pily umožňují jednoduché a rychlé čištění pily



Příslušenství D24000

- Sklopný kovový podstavec pro dodatečné zvýšení stability



Technické údaje:

Príkon	D24000
Otáčky naprázdno	1 600 W
Hloubka řezu	4 200 min ⁻¹
Max. rozsah průřezu při 90°	95 mm
45°	610 mm
Diamantový rozbrušovací kotouč (DT3734)	450 mm
Hmotnost	250 x 25,4 mm
Doporučená prodej. cena bez DPH	32,0 kg
Doporučená prodej. cena vč. DPH	26 658,33 Kč
	31 990 Kč

Příslušenství

D240001	Kovový podstavec
Doporučená prodej. cena bez DPH	1 408 Kč
Doporučená prodej. cena vč. DPH	1 690 Kč

Úhlové brusky

Úhlová bruska 115 mm

D28111

- Kompaktní provedení s velmi malým průměrem skříně a plochou převodovkou
- Optimálně umístěná aretace vřetena
- Vč. ochranného krytu pro broušení a přídavné rukojeti



Technické údaje:

Príkon	D28111
Otáčky naprázdno	850 W
Max. Ø kotouče	10 000 min ⁻¹
Hnací vřeteno	115 mm
Hmotnost (vč. ochranného krytu)	M 14
Doporučená prodej. cena bez DPH	2,1 kg
Doporučená prodej. cena vč. DPH	1 825 Kč
	2 190 Kč

Úhlová bruska 125 mm

D28139

- Kompaktní provedení s velmi malým průměrem skříně a plochou převodovkou
- Vč. ochranného krytu pro broušení a přídavné rukojeti

Technické údaje:

Príkon	D28139
Otáčky naprázdno	850 W
Max. Ø kotouče	10 000 min ⁻¹
Hnací vřeteno	125 mm
Hmotnost (vč. ochranného krytu)	M 14
Doporučená prodej. cena bez DPH	2,1 kg
Doporučená prodej. cena vč. DPH	1 825 Kč
	2 190 Kč

Úhlová bruska 125 mm

D28130 / D28134

- Kompaktní, s velmi malým průměrem skříně a velmi plochou převodovkou
- S rychlým přestavováním ochranného krytu bez použití nářadí
- Speciální přívod chladicího vzduchu pro ochranu motoru
- Čytná elektronika
- Vč. ochranného krytu pro broušení a přídavné rukojeti
- D28130: s přídavnou rukojetí tlumící přenos vibrací



Technické údaje:

Príkon	D28130	D28134
Otáčky naprázdno	900 W	1 100 W
Max. Ø kotouče	10 000 min ⁻¹	
Hnací vřeteno	125 mm	
Hmotnost (vč. ochranného krytu)	M 14	
Doporučená prodej. cena bez DPH	2,2 kg	
Doporučená prodej. cena vč. DPH	2 741,67 Kč	2 075 Kč
	3 290 Kč	2 490 Kč

Úhlová bruska 125 mm

D28132C / D28135

- Kompaktní, s velmi malým průměrem skříně a velmi plochou převodovkou
- S rychlým přestavováním ochranného krytu bez použití nářadí
- Speciální přívod chladicího vzduchu pro ochranu motoru
- Čytná elektronika
- Vč. ochranného krytu pro broušení a přídavné rukojeti tlumící vibrace

Technické údaje:

Príkon	D28132C	D28135
Otáčky naprázdno	1 200 W	1 400 W
Max. Ø kotouče	10 000 min ⁻¹	
Hnací vřeteno	125 mm	
Hmotnost (vč. ochranného krytu)	M 14	
Doporučená prodej. cena bez DPH	2,5 kg	
Doporučená prodej. cena vč. DPH	2 491,67 Kč	2 991,67 Kč
	2 990 Kč	3 590 Kč

Úhlová bruska 125 mm

D28133 / D28136

- Kompaktní, s velmi malým průměrem skříně a velmi plochou převodovkou
- Se speciálním přívodem chladicího vzduchu pro ochranu motoru
- Čytná elektronika
- Rychlé přestavování ochranného krytu bez použití nářadí
- Vč. ochranného krytu pro broušení a přídavné rukojeti tlumící vibrace
- D28136: elektronická regulace otáček



Technické údaje:

Príkon	D28133	D28136
Otáčky naprázdno	1 100 W	1 500 W
Max. Ø kotouče	10 000 min ⁻¹	2 800 - 10 000 min ⁻¹
Hnací vřeteno	125 mm	
Hmotnost (vč. ochranného krytu)	M 14	
Doporučená prodej. cena bez DPH	2,3 kg	2,6 kg
Doporučená prodej. cena vč. DPH	2 741,67 Kč	3 825 Kč
	3 290 Kč	4 590 Kč

Úhlová bruska 125 mm

D28065

- Kompaktní, s velmi malým průměrem skříně a velmi plochou převodovkou
- S rychlým přestavováním ochranného krytu bez použití nářadí
- Speciální přívod chladicího vzduchu pro ochranu motoru
- Čytná elektronika
- Vč. ochranného krytu pro broušení a přídavné rukojeti tlumící vibrace

Technické údaje:

Príkon	D28065
Otáčky naprázdno	1 250 W
Max. Ø kotouče	9 000 min ⁻¹
Hnací vřeteno	125 mm
Hmotnost (vč. ochranného krytu)	M 14
Doporučená prodej. cena bez DPH	2,6 kg
Doporučená prodej. cena vč. DPH	4 241,67 Kč
	5 090 Kč

Úhlová bruska 125 mm

DW831

- Kompaktní úhlová bruska s přídavným chlazením prostřednictvím speciálních integrovaných plechů pro usměrňování vzduchu
- Využité ergonomické konstrukce
- Vč. ochranného krytu pro broušení a přídavné rukojeti

Technické údaje:	DW831
Příkon	1 400 W
Otáčky naprázdno	10 000 min ⁻¹
Max. Ø kotouče	125 mm
Hnací vířeteno	M 14
Hmotnost (vč. ochranného krytu)	3,1 kg
Doporučená prodej. cena bez DPH	4 241,67 Kč
Doporučená prodej. cena vč. DPH	5 090 Kč



Úhlová bruska 150 mm

D28141

- Kompaktní provedení s velmi malým průměrem skříňe a plochou převodovkou
- S přestavováním ochranného krytu bez použití nářadí
- Speciální přívod chladícího vzduchu zajišťující ochranu motoru
- Vč. ochranného krytu pro broušení a přídavné rukojeti tlumící vibrace

Technické údaje:	D28141
Příkon	1 400 W
Otáčky naprázdno	9 000 min ⁻¹
Max. Ø kotouče	150 mm
Hnací vířeteno	M 14
Hmotnost	2,6 kg
Doporučená prodej. cena bez DPH	3 325 Kč
Doporučená prodej. cena vč. DPH	3 990 Kč

Úhlová bruska 180 mm

DW840

- Výkonná úhlová bruska s přídavným chlazením prostřednictvím speciálních integrovaných plechů pro usměrňování vzduchu
- Využité ergonomické konstrukce
- Vč. ochranného krytu pro broušení a přídavné rukojeti

Technické údaje:	DW840
Příkon	1 800 W
Otáčky naprázdno	8 000 min ⁻¹
Max. Ø kotouče	180 mm
Hnací vířeteno	M 14
Hmotnost (vč. ochranného krytu)	4,0 kg
Doporučená prodej. cena bez DPH	5 075 Kč
Doporučená prodej. cena vč. DPH	6 090 Kč



Úhlová bruska 180 mm

D28495

- Zajištění pro nepřetržitý provoz
- Podpěťový vypínač zabráňující neúmyslnému rozběhu stroje po výpadku proudu
- Mechanická a elektronická bezpečnostní spojka
- Elektronicky řízený plynulý rozběh
- Rychlé přestavování ochranného krytu bez použití nářadí
- Optimálně umístěná aretace vířetena
- Vč. ochranného krytu pro broušení a přídavné rukojeti tlumící vibrace

Technické údaje:	D28495
Příkon	2 400 W
Otáčky naprázdno	8 500 min ⁻¹
Max. Ø kotouče	180 mm
Hnací vířeteno	M 14
Hmotnost (vč. ochranného krytu)	5,5 kg
Doporučená prodej. cena bez DPH	4 991,67 Kč
Doporučená prodej. cena vč. DPH	5 990 Kč

Úhlová bruska 230 mm

D28490

- Vnitřní motoru chráněné proti prachu zvyšuje odolnost
- Dvoupolohová boční rukojeť umožňuje uživateli nastavení optimální polohy rukojeti pro maximální komfort
- Zajištění vířetena umožňuje rychlou výměnu kotoučů
- Servisní okénko umožňuje rychlou výměnu uhlíků

Technické údaje:	D28490
Příkon	2 000 W
Otáčky naprázdno	6 500 min ⁻¹
Max. Ø kotouče	230 mm
Hnací vířeteno	M 14
Hmotnost (vč. ochranného krytu)	5,5 kg
Doporučená prodej. cena bez DPH	2 908,33 Kč
Doporučená prodej. cena vč. DPH	3 490 Kč



Úhlová bruska 230 mm

D28414 / D28415

- Výkonná a robustní
- Se zjednotenou elektronikou
- Rychlé přestavování ochranného krytu bez použití nářadí
- Vč. ochranného krytu pro broušení a přídavné rukojeti tlumící vibrace
- D28415:** s automatickou vývažovací přírubou zajišťující chod nářadí s nízkými vibracemi i při použití nevyvážených kotoučů

Technické údaje:	D28414	D28415
Příkon	2 200 W	
Otáčky naprázdno	6 500 min ⁻¹	
Max. Ø kotouče	230 mm	
Hnací vířeteno	M 14	
Hmotnost (vč. ochranného krytu)	6,0 kg	6,1 kg
Doporučená prodej. cena bez DPH	4 491,67 Kč	6 825 Kč
Doporučená prodej. cena vč. DPH	5 390 Kč	8 190 Kč

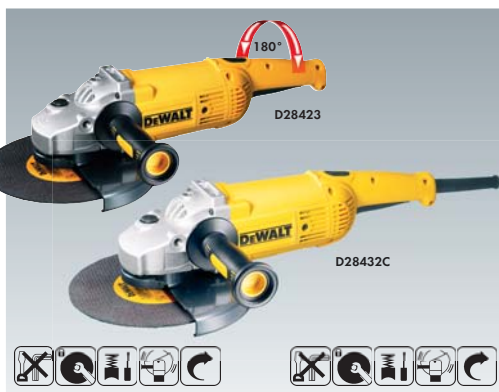
Úhlová bruska 230 mm

D28423 / D28498

- Bezpečná manipulace díky sedmínásobné přestavitelné koncové rukojeti
- Se zjednotenou elektronikou
- Rychlé přestavování ochranného krytu bez použití nářadí
- Vč. ochranného krytu pro broušení a přídavné rukojeti tlumící vibrace

- Zajištění pro nepřetržitý provoz
- Podpěťový vypínač zabráňující neúmyslnému rozběhu stroje po výpadku proudu
- Mechanická a elektronická bezpečnostní spojka
- Elektronicky řízený plynulý rozběh
- Rychlé přestavování ochranného krytu bez použití nářadí
- Optimálně umístěná aretace vířetena
- Vč. ochranného krytu pro broušení a přídavné rukojeti tlumící vibrace

Technické údaje:	D28423	D28498
Příkon	2 400 W	
Otáčky naprázdno	6 500 min ⁻¹	
Max. Ø kotouče	230 mm	
Hnací vířeteno	M 14	
Hmotnost (vč. ochranného krytu)	6,6 kg	5,5 kg
Doporučená prodej. cena bez DPH	5 241,67 Kč	4 991,67 Kč
Doporučená prodej. cena vč. DPH	6 290 Kč	5 990 Kč



Úhlová bruska 230 mm

D28432C

- Plynulý rozběh omezuje spouštěcí proud a zmenšuje zpětné rázy
- Antivibrační boční rukojeť
- Možnost nastavení otočné zadní rukojeti do 7 poloh
- Rychlé seřízení ochranného krytu bez použití jiného nářadí
- Utěsnění výsoce výkonného motoru proti vnikání nečistot prodlužuje jeho životnost
- Konstrukce vnitřní statoru prodlužuje trvanlivost motoru

Technické údaje:	D28432C
Příkon	2 600 W
Otáčky naprázdno	6 500 min ⁻¹
Max. Ø kotouče	230 mm
Hnací vířeteno	M 14
Hmotnost (vč. ochranného krytu)	6,6 kg
Doporučená prodej. cena bez DPH	7 075 Kč
Doporučená prodej. cena vč. DPH	8 490 Kč

Do vyprodání

Přímé brusky

DW882 / D28885

- Vysoce výkonný motor s ochranou proti abrazi, která prodlužuje jeho životnost
- Přední část nářadí s gumovým povrchem umožňuje lepší ovladatelnost
- Servisní okénko umožňuje snadnou a rychlou kontrolu a výměnu uhlíků
- Odpojovací uhlíky prodlužují životnost motoru
- Ložiska a součásti utěsněné proti vnikání prachu zajišťují dlouhou životnost nářadí
- Robustní vířeteno může pohánět i velké příslušenství

- **D28885** : Krátké tělo brusky umožňuje dobrý přístup nářadí v omezených prostorech
- Přesné kalené upínací pouzdro zajišťuje, že každé příslušenství bude pracovat přesně a soustředěně
- Odpojovací uhlíky prodlužují životnost motoru
- Ergonomická konstrukce poskytuje komfort, který uživateli umožňuje pohodlné broušení

Technické údaje:	DW882	D28885
Příkon	1 800 W	500 W
Otáčky naprázdno	5 600 min ⁻¹	27 000 min ⁻¹
Max. Ø kotouče	150 mm	kleštiná 6 mm
Hnací vířeteno	M 16	-
Hmotnost	6,7 kg	1,4 kg
Doporučená prodej. cena bez DPH	11 825 Kč	5 075 Kč
Doporučená prodej. cena vč. DPH	14 190 Kč	6 090 Kč



D28885

Příslušenství k úhlovým bruskám

	DPC bez DPH	DPC vč. DPH
Ochranné kryty pro rozbrušovací práce:		
D281111 pro úhlové brusky 115 mm (ne pro D28117)	198 Kč	238 Kč
D281391 pro úhlové brusky 125 mm (ne pro D28137, DW831)	325 Kč	390 Kč
D281411 pro úhlové brusky 150 mm	226 Kč	271 Kč
D284911 pro úhlové brusky 180 mm (ne pro DW840)	591 Kč	709 Kč
D284921 pro úhlové brusky 230 mm / rozbrušovačka s diamantovým kotoučem 230 mm (ne pro D28415)	641 Kč	769 Kč
DE4037 Převodní kufřík	pro D28111, D28113, D28116, D28139, D28130, D28134, D28132C, D28135, D28133, D28136, D28141	666 Kč 799 Kč
D500910 Ochranné brýle		658 Kč 790 Kč



Leštička

Leštička

NOVINKA

DWP849X

• Práce přizpůsobená vlastnostem materiálu díky dvoustupňové regulaci otáček a elektronickému udržování konstantních otáček • Zcela pogumovaná přední skříň zajišťuje ochranu nářadí i opracovávaného materiálu • Včetně gumového brusného talíře, 2 leštících podušek, římenové a přídatné rukojeti

Technické údaje:	DWP849X
Příkon	1 250 W
Otáčky naprázdno	0 - 600 / 3 500 min ⁻¹
Max. Ø kotouče	180 / 150 mm
Hmota včetně	M 14
Hmotnost	3,0 kg
Doporučená prodej. cena bez DPH	4 658,33 Kč
Doporučená prodej. cena vč. DPH	5 590 Kč



Příslušenství pro leštičky

		DPC bez DPH	DPC vč. DPH
DT3567	180 mm podložka na suchý zip pro DWP849X	308 Kč	369 Kč
DT3568	180 mm leštící beránek na suchý zip pro DWP849X	441 Kč	529 Kč
DT3569	180 mm standardní podložka pro DWP849X	158 Kč	189 Kč
DT3622	standardní leštící beránek pro DWP849X	396 Kč	475 Kč

Kombinované brusky

Pásová a kotoučová bruska

DW753

• Brusný pás s výškově nastavitelnou patkou • Snadná výměna pásu prostřednictvím excentrického napínacího zařízení • Brusný pás se otáčí ve směru od uživatele • Vč. brusného kotouče, upínácho a brusícího zařízení a ochranného krytu proti jiskrám

Technické údaje:	DW753
Příkon	415 W
Otáčky naprázdno	2 750 min ⁻¹
Rozměry brusného kotouče	150 x 20 mm
Tloušťka brusného kotouče	25 mm
Rozměry pásu	577 x 45 mm
Hmotnost	9,3 kg
Doporučená prodej. cena bez DPH	10 158,33 Kč
Doporučená prodej. cena vč. DPH	12 190 Kč



Honovací a kotoučová bruska

DW754

• Dokonalé výsledky při broušení a honování • Přípravek k upínání obrábku umožňuje přesné nastavení úhlu broušení • Brusný kotouč se otáčí ve směru od uživatele • Vč. brusného kotouče, upínácho a brusícího zařízení a ochranného krytu proti jiskrám

Technické údaje:	DW754
Příkon	415 W
Otáčky naprázdno	2 750 min ⁻¹
Rozměry brusného kotouče	150 x 20 mm
Tloušťka brusného kotouče	25 mm
Hmotnost	9,3 kg
Doporučená prodej. cena bez DPH	9 991,67 Kč
Doporučená prodej. cena vč. DPH	11 990 Kč

Pásová a kotoučová bruska pro mokré broušení

DW755

• Brusný pás s výškově nastavitelnou patkou • Snadná výměna pásu prostřednictvím excentrického napínacího zařízení • Brusný pás se otáčí ve směru od uživatele • Vč. brusného kotouče, upínácho a brusícího zařízení, zařízení pro mokré broušení a ochranného krytu proti jiskrám

Technické údaje:	DW755
Příkon	415 W
Otáčky naprázdno	2 750 min ⁻¹
Rozměry brusného kotouče	150 x 20 mm
Tloušťka brusného kotouče	20 mm
Rozměry pásu	715 x 45 mm
Hmotnost	9,5 kg
Doporučená prodej. cena bez DPH	10 991,67 Kč
Doporučená prodej. cena vč. DPH	13 190 Kč



Diamantový kotouč k rozbrušování kovů 355 mm

DT3752: Pokroková technologie diamantových kotoučů se 100násobně prodlouženou trvanlivostí proti běžným rozbrušovacími kotoučům.

Použití

- Použitelný místo rozbrušovacích kotoučů obsahujících konvenční pojiva. Nevýžaduje použití speciálního nářadí/nástrojů, Teznych rychlostí nebo Teznych postupů
- Optimální k řezání svazků kovových trubek / profilů
- Vhodný k řezání kovu, oceli, plechu, materiálů obsahujících skelná vlákna, plastů, pryže

Charakteristické znaky výrobku

- Velmi robustní, laserem svařovaný rozbrušovací kotouč s vyváženým poměrem řezné rychlosti a trvanlivosti
- Velké diamantové segmenty s optimálním složením kvality, velikosti a koncentrace diamantových zrn zaručují řezný výkon při maximální životnosti
- Těleso kotouče z vysoce kvalitní oceli odolné proti vysokým teplotám, která zajišťuje trvale čistý chod a konstantní hloubku řezu, a to i při působení vysokých řezných sil
- Optimální výkon při 4 000 ot./min



Leze vyhledat v novém ceníku příslušenství pro rok 2012/2013 na str. 62

Rozbrušovačky kovů

Rozbrušovačka 355 mm

D28715

• Elektronicky řízený plynulý rozběh • Nastavení úkosu do 45° bez použití nářadí • Bezpečná práce díky přestavitelnému ochrannému krytu proti jiskrám

Technické údaje:	D28715
Příkon	2 200 W
Otáčky naprázdno	4 000 min ⁻¹
Rozsahy řezání:	
čtyřhranné trubky při 90° resp. 45°	120 x 120 resp. 113 x 113 mm
pravoúhlé trubky při 90° resp. 45°	74 x 230 resp. 100 x 140 mm
profily ve tvaru L při 90° resp. 45°	140 x 140 resp. 120 x 120 mm
trubky s kruhovým průřezem při 90° resp. 45°	130 resp. 130 mm
Rozbrušovací kotouč (DT3450)	355 x 25,4 mm (kotouč k rozbrušování kovů)
Hmotnost	18,0 kg
Doporučená prodej. cena bez DPH	9 491,67 Kč
Doporučená prodej. cena vč. DPH	11 390 Kč



Rozbrušovačka 355 mm

D28710

• Ergonomická horizontální rukojet zaručuje menší únavu obsluhy • Rychloupínací svorka zkracuje dobu při upínání obrábku • Vysoce výkonný motor chráněný proti prachu disponuje funkcemi zabráněnými přetížení, které zaručují delší životnost nářadí • Zajištění větrání umožňuje rychlou a snadnou výměnu kotouče

Technické údaje:	D28710
Příkon	2 200 W
Otáčky naprázdno	3 800 min ⁻¹
Max. Ø kotouče	355 mm
Rozsahy řezání:	
čtyřhranné trubky při 90° resp. 45°	119 x 119 resp. 98 x 98 mm
pravoúhlé trubky při 90° resp. 45°	115 x 130 resp. 115 x 98 mm
profily ve tvaru L při 90° resp. 45°	137 x 137 resp. 98 x 98 mm
trubky s kruhovým průřezem při 90° resp. 45°	130 resp. 115 mm
Hmotnost	17,0 kg
Doporučená prodej. cena bez DPH	4 992 Kč
Doporučená prodej. cena vč. DPH	5 990 Kč



Kotoučová pila na kov 355 mm

DW872

• Vysoce výkonný motor s omezením rozběhového proudu • Přestavitelný dorazový systém k nastavení polohy řezu a pro řez s úkosem až 45° • Systém rychlého upínání obrábku • Ochranný kryt z plastu Lexan

Technické údaje:	DW872
Příkon	2 200 W
Otáčky naprázdno	1 300 min ⁻¹
Rozsahy řezání:	
čtyřhranné trubky při 90° resp. 45°	100 x 100 resp. 79 x 79 mm
pravoúhlé trubky při 90° resp. 45°	130 x 75 resp. 123 x 75 mm
profily ve tvaru L při 90° resp. 45°	92 x 92 resp. 56 x 56 mm
trubky s kruhovým průřezem při 90° resp. 45°	130 resp. 79 mm
Pilový kotouč (DT1900)	355 mm, 70 zubů (z oceli legované titanem)
Hmotnost	22,5 kg
Doporučená prodej. cena bez DPH	23 741,67 Kč
Doporučená prodej. cena vč. DPH	28 490 Kč

Mečové pily

Mečová pila 1 050 W

DW304PK

- Systém rychlé výměny pilového listu umožňuje bezpečnou a jednoduchou obsluhu
- Elektronická regulace počtu zdvihů • Čtyřnásobné nastavení polohy pilového listu bez použití nářadí • Vč. pilového listu

Technické údaje:	DW304PK
Příkon	1 050 W
Počet zdvihů naprázdno	0 – 2 800 min ⁻¹
Délka zdvihů	29 mm
Max. hloubka řezání do dřeva / oceli a trubek / PVC	280 / 100 / 130 mm
Hmotnost	3,5 kg
Doporučená prodej. cena bez DPH	4 991,67 Kč
Doporučená prodej. cena vč. DPH	5 990 Kč



Mečová pila 1 200 W

DW310K / DW311K

- Systém rychlé výměny pilového listu umožňuje bezpečnou a jednoduchou obsluhu • Elektronická regulace počtu zdvihů • Přestavování parky pily bez použití nářadí • Vč. pilového listu
- **DW311K:** navíc s přípojitelným kyvadlovým zdvihem, předvolbou počtu zdvihů prostřednictvím ryhovaného kolečka, pogumované rukojeti

Technické údaje:	DW310K	DW311K
Příkon	1 200 W	
Počet zdvihů naprázdno	0 – 2 600 min ⁻¹	
Délka zdvihů	28 mm	
Max. hloubka řezání do dřeva / oceli a trubek / PVC	300 / 130 / 160 mm	
Hmotnost	4,0 kg	
Doporučená prodej. cena bez DPH	8 158,33 Kč	9 825 Kč
Doporučená prodej. cena vč. DPH	9 790 Kč	11 790 Kč



Speciální pily

Speciální pila 275 mm

DW390

- Systém dvojitě pilového listu s nízkými vibracemi, bez zpětných rázů a s funkcí rychlého zastavení do 3 sekund • Odnímatelná přídatná rukojeť
- Vč. sady pilových listů se zuby z tvrdokovu DT2963

Technické údaje:	DW390
Příkon	1 350 W
Počet zdvihů naprázdno	3 300 min ⁻¹
Délka zdvihů	38 mm
Délka pilového listu	275 mm
Hmotnost	4,0 kg
Doporučená prodej. cena bez DPH	7 491,67 Kč
Doporučená prodej. cena vč. DPH	8 990 Kč



Speciální pila 425 mm

DW392 / DW393 / DW394

- Dlouhý a stabilní pilový list umožňuje provádět nejběžnější úhlové řezy až do tloušťky materiálu 36,5 cm • Odnímatelná přídatná rukojeť
- **DW392:** se sady pilových listů se zuby z tvrdokovu DT2965
- **DW393:** se sadou pilových listů se zuby z tvrdokovu DT2964
- **DW394:** se sadou pilových listů se zuby z tvrdokovu DT2966

Technické údaje:	DW392	DW393
Příkon	1 350 W	
Počet zdvihů naprázdno	3 300 min ⁻¹	
Délka zdvihů	38 mm	
Délka pilového listu	425 mm	
Hmotnost	4,3 kg	
Doporučená prodej. cena bez DPH	11 658,33 Kč	11 658,33 Kč
Doporučená prodej. cena vč. DPH	13 990 Kč	13 990 Kč



Pilové listy pro mečové pily

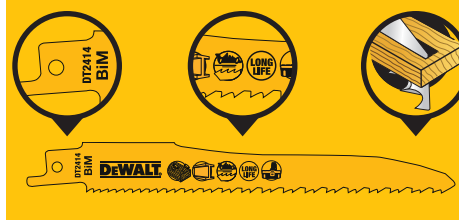
Vlastní výrobní závod společnosti DEWALT ve městě Tampa (Florida, USA) vyrábí rozsáhlý sortiment bimetalických pilových listů, které se vyznačují vynikajícími vlastnostmi, pokud jde o řezný výkon a trvanlivost.

Sortiment pilových listů pro mečové pily na kov se vyznačuje specifickými výhodami, které zaručují jak zvýšený řezný výkon tak i účinné prodloužení životnosti.

Pilové listy pro mečové pily DEWALT na dřevo disponují, kromě svých vynikajících řezných výkonů, unikátním patentovaným ponorným hrotem, který umožňuje naprosto čisté řezání dřeva bez zpětných rázů.



Lze vyhledat v novém ceníku příslušenství pro rok 2012/2013 od str. 58



Speciální pila 275 mm

DW391

- Systém dvojitě pilového listu s nízkými vibracemi, bez zpětných rázů a s funkcí rychlého zastavení do 3 sekund • Elektronická regulace počtu zdvihů • Odnímatelná přídatná rukojeť • Vč. sady univerzálních pilových listů DT2961 a sady pilových listů pro jemné řezání DT2960

Technické údaje:	DW391
Příkon	1 350 W
Počet zdvihů naprázdno	0 – 3 300 min ⁻¹
Délka zdvihů	38 mm
Délka pilového listu	275 mm
Hmotnost	4,0 kg
Doporučená prodej. cena bez DPH	7 491,67 Kč
Doporučená prodej. cena vč. DPH	8 990 Kč



Pilové listy pro speciální pily

Obj. č.	pro	Použití	Celková délka	Pracovní délka	Materiál zubů	Nezávazná prodejní cena bez DPH	Nezávazná prodejní cena vč. DPH
DT2960	DW390 / DW391	Pro přesné řezání měkkého dřeva, překližek, sádrokartónu, lepenky	360 mm	275 mm	Rychlořezná ocel	758 Kč	909 Kč
DT2961	DW390 / DW391	Univerzální list pro rychlé, jednoduché řezání tvrdého i měkkého dřeva, palivového dřeva, lepenky, sádrokartonu - není vhodný pro třískové desky	360 mm	275 mm	Rychlořezná ocel	742 Kč	890 Kč
DT2962	DW390 / DW391	Velmi robustní pilový list pro jemné řezání třískových desek, desek MDF, tvrdého i měkkého dřeva, palivového dřeva, plastu	360 mm	275 mm	Tvrdokov	1 625 Kč	1 950 Kč
DT2963	DW390 / DW391	Pro jednoduché řezání párobetonu (pevnostní třídy PPW 2, 4, 6) a rovněž pro sátru a tvárnice z lehčených materiálů	360 mm	275 mm	Tvrdokov	1 625 Kč	1 950 Kč
DT2964	DW392 / DW393 / DW394	Pro jednoduché řezání lehkých cihel (např. POROTON®, POROTHERM®, UNIPOR®) do pevnostní třídy 12 N/mm ²	528 mm	425 mm	Tvrdokov	2 658 Kč	3 190 Kč
DT2965	DW392 / DW393 / DW394	Pro jednoduché řezání párobetonu (pevnostní třídy PPW 2, 4, 6) a rovněž pro sátru a tvárnice z lehčených materiálů	528 mm	425 mm	Tvrdokov	2 658 Kč	3 190 Kč
DT2966	DW392 / DW393 / DW394	Pro jednoduché řezání dřevaných cihel (např. POROTON®, POROTHERM®, UNIPOR®) do pevnostní třídy 20 N/mm ²	528 mm	425 mm	Tvrdokov	5 742 Kč	6 890 Kč

Prímočaré pily

Prímočará pila s kyvadlovým zdvihem

DW341K / DW343K

- Systém rýchle výměny pilového listu bez použití nářadí
- Ofukovací zařízení
- Patka pily s přídatnou ochranou obrábku
- Vč. pilového listu

Technické údaje:	DW341K	DW343K
Příkon	550 W	
Počet zdvihů naprázdno	0 - 3 100 min ⁻¹	1 900 - 3 100 min ⁻¹
Délka zdvihu	20 mm	
Nastavení sklonu	45° (vlevo / vpravo)	
Max. hloubka řezání do dřeva / oceli / neželezných kovů	85 / 10 / 20 mm	
Hmotnost	2,0 kg	
Doporučená prodej. cena bez DPH	3 325 Kč	3 325 Kč
Doporučená prodej. cena vč. DPH	3 990 Kč	3 990 Kč



Prímočará pila s kyvadlovým zdvihem

DW331K / DW333K

- Vysoce výkonný motor s celorozsahovou elektronikou a antivibračním systémem
- Systém rychlé výměny pilového listu bez použití nářadí
- Ofukovací zařízení
- Vč. pilového listu

Technické údaje:	DW331K	DW333K
Příkon	701 W	
Počet zdvihů naprázdno	0 - 3 100 min ⁻¹	800 - 3 100 min ⁻¹
Délka zdvihu	26 mm	
Nastavení sklonu	45° (vlevo / vpravo)	
Max. hloubka řezání do dřeva / oceli / neželezných kovů	135 / 12 / 30 mm	
Hmotnost	2,8 kg	
Doporučená prodej. cena bez DPH	5 075 Kč	5 075 Kč
Doporučená prodej. cena vč. DPH	6 090 Kč	6 090 Kč
Příslušenství		
DW341K / DW343K / DW331K / DW333K	DPC bez DPH	DPC vč. DPH
DE3241	Boční doraz	325 Kč / 390 Kč
DE3242	Kružidlo	658 Kč / 790 Kč

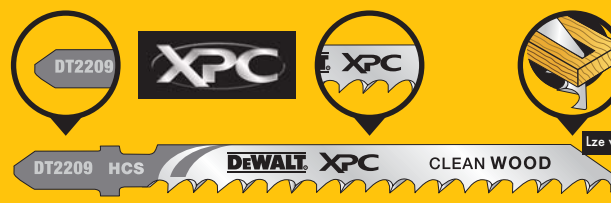
Pilové listy pro přímočaré pily



Značka DeWALT nabízí rozsáhlý sortiment pilových listů pro přímočaré pily, které byly vyvinuty pro nejrozmanitější druhy použití a materiálů, včetně dřeva, kovu, keramiky a plastů.

V sortimentu jsou nově zahrnuty pilové listy pro přímočaré pily DeWALT XPC na dřevo, které se vyznačují řadou inovací přinášejících významné výhody:

- Unikátní, patentovaný ponorný hrot, který umožňuje ponorné řezání bez zpětných rázů
- Ocel nejvyšší jakostní třídy zajišťující maximální odolnost a trvanlivost, zesílené těleso listu umožňující dosažení nejvyšší míry kontroly a přesnosti
- Optimalizovaná geometrie zubů zajišťuje prodlouženou životnost, zlepšuje kontrolu a omezuje vytrhávání materiálu
- Velké rozteče zubů a hluboké mezizubové mezery umožňují lepší odvádění třísek i použití vyšší řezné rychlosti



Ze vyhledat v novém ceníku příslušenství pro rok 2012/2013 od str. 56

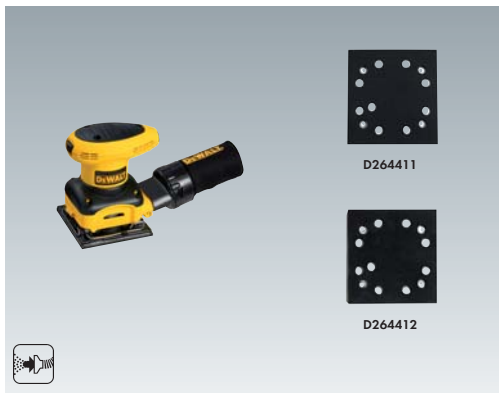
Vibrační brusky

Vibrační bruska 108 x 115 mm

D26441

- Brusná deska s uchycením na suchý zip a svěracím mechanismem
- Odpružené vyvažovací závaží snižuje vibrace
- Vč. brusného papíru, dřevané šablony, odsávacího adaptéru a vaku pro záchyt prachu

Technické údaje:	D26441
Příkon	230 W
Otáčky motoru	14 000 min ⁻¹
Počet kmitů	28 000 min ⁻¹
Ø kruhové oscilační plochy	1,4 mm
Velikost brusné desky	108 x 115 mm (rozměry papíru: 140 x 114 mm)
Hmotnost	1,4 kg
Doporučená prodej. cena bez DPH	2 158,33 Kč
Doporučená prodej. cena vč. DPH	2 590 Kč



Příslušenství k vibračním bruskám

Příslušenství D26441	DPC bez DPH	DPC vč. DPH
D264410	Dřevaná šablona	125 Kč / 150 Kč
D264411	Brusná deska se suchým zipem	271 Kč / 325 Kč
D264412	Standardní brusná deska	104 Kč / 125 Kč

Příslušenství D26420 / D26421 / D26422 / D26423	DPC bez DPH	DPC vč. DPH
DE2642	Sáčky pro jímání prachu (5 ks)	201 Kč / 242 Kč

Vibrační bruska 112 x 236 mm

D26420 / D26421

- Brusná deska s uchycením na suchý zip a svěracím mechanismem
- Včetně 2 brusných desek (pro papír se suchým zipem a Standard), vaku pro záchyt prachu, držáku vaku na prach a brusného papíru
- D26420: s elektronickou regulací počtu kmitů

Technické údaje:	D26420	D26421
Příkon	350 W	
Otáčky motoru	6 000 - 11 000 min ⁻¹	11 000 min ⁻¹
Počet kmitů	12 000 - 22 000 min ⁻¹	22 000 min ⁻¹
Ø kruhové oscilační plochy	2,5 mm	
Velikost brusné desky	112 x 236 mm (rozměry papíru: 113 x 280 mm)	
Hmotnost	2,8 kg	2,7 kg
Doporučená prodej. cena bez DPH	7 658,33 Kč	6 825 Kč
Doporučená prodej. cena vč. DPH	9 190 Kč	8 190 Kč



Vibrační bruska 92 x 190 mm

D26422

- Brusná deska se suchým zipem a svěracím mechanismem
- Včetně 2 brusných desek (pro papír se suchým zipem a Standard), vaku pro záchyt prachu, držáku vaku na prach a brusného papíru
- S elektronickou regulací počtu kmitů

Technické údaje:	D26422
Příkon	350 W
Otáčky motoru	6 000 - 11 000 min ⁻¹
Počet kmitů	12 000 - 22 000 min ⁻¹
Ø kruhové oscilační plochy	2,5 mm
Velikost brusné desky	92 x 190 mm (rozměry papíru: 93 x 230 mm)
Hmotnost	2,6 kg
Doporučená prodej. cena bez DPH	7 241,67 Kč
Doporučená prodej. cena vč. DPH	8 690 Kč

Trojúhelníková bruska

Trojúhelníková bruska

D26430

- Brusná deska zalita v PU pěně
- Otáčání brusné desky bez použití nářadí
- Na suchý zip
- Odsávání prachu prostřednictvím vlastní prachové jímací nádoby nebo externího odsávacího systému

Technické údaje:	D26430
Příkon	300 W
Otáčky motoru	7 000 - 11 000 min ⁻¹
Počet kmitů	14 000 - 22 000 min ⁻¹
Ø kruhové oscilační plochy	1,8 mm
Velikost brusné plochy	93 mm (mezi rohy)
Hmotnost	1,3 kg
Doporučená prodej. cena bez DPH	4 241,67 Kč
Doporučená prodej. cena vč. DPH	5 090 Kč



Příslušenství k trojúhelníkovým bruskám

Příslušenství D26430	DPC bez DPH	DPC vč. DPH
D264301	Lamelová brusná deska se suchým zipem a samolepicí fólií	271 Kč / 325 Kč
D264302	Samolepicí fólie se suchým zipem pro DE264301	118 Kč / 142 Kč
D264303	Dřevaná brusná deska se suchým zipem	271 Kč / 325 Kč
D264304	Odsávací adaptér pro externí odsávání	201 Kč / 242 Kč
D264305	Prachový filtr pro nádobu k jímání prachu (10 ks)	222 Kč / 267 Kč
D264306	Vyhlažovací nůž, šířka ostří: 50 mm	174 Kč / 208 Kč

Excentrické brusky

Excentrická bruska 125 mm

D26453

- Elektronické řízení plynuého rozběhu a udržování stálých otáček
 - Elektronická regulace otáček a počtu kmitů
 - Na suchý zip
- Odsávání prachu prostřednictvím vlastní prachové jímací nádoby nebo externího odsávacího systému

Technické údaje:	D26453
Příkon	280 W
Otáčky motoru	7 000 - 12 000 min ⁻¹
Počet kmitů	14 000 - 24 000 min ⁻¹
Ø kruhové oscilační plochy	2,4 mm
Ø brusného papíru	125 mm
Hmotnost	1,6 kg
Doporučená prodej. cena bez DPH	3 075 Kč
Doporučená prodej. cena vč. DPH	3 690 Kč



Excentrická bruska 150 mm

D26410

- Elektronická regulace počtu kmitů
- Na suchý zip
- Dva volitelně nastavené průměry kruhové plochy kmitání
- Vč. vaku pro záchyt prachu, sáčku pro jímání prachu s držákem a brusného papíru

Technické údaje:	D26410
Příkon	400 W
Otáčky motoru	4 000 - 10 000 min ⁻¹
Počet kmitů	8 000 - 20 000 min ⁻¹
Ø kruhové plochy kmitání	3 / 6 mm
Ø brusného papíru	150 mm
Hmotnost	2,7 kg
Doporučená prodej. cena bez DPH	6 991,67 Kč
Doporučená prodej. cena vč. DPH	8 390 Kč

Excentrická bruska 150 mm

DW443

- Elektronické řízení plynuého rozběhu a udržování stálých otáček
- Elektronická regulace otáček a počtu kmitů
- Na suchý zip
- Včetně přídatné rukojeti, vaku pro záchyt prachu a brusného papíru

Technické údaje:	DW443
Příkon	530 W
Otáčky motoru	4 200 - 7 600 min ⁻¹
Počet kmitů	8 400 - 15 200 min ⁻¹
Ø kruhové oscilační plochy	5 mm
Ø brusného papíru	150 mm
Hmotnost	2,7 kg
Doporučená prodej. cena bez DPH	6 825 Kč
Doporučená prodej. cena vč. DPH	8 190 Kč



Příslušenství k excentrickým bruskám

	DPC bez DPH	DPC vč. DPH
Příslušenství D26453		
DT3600 Brusný talíř 125 mm se suchým zipem	649 Kč	779 Kč
Příslušenství DW443		
DT3601 Brusný talíř 150 mm (s otvorem vel. 6)	783 Kč	939 Kč
Příslušenství D26410		
DE2642 Sáčky pro jímání prachu (5 ks)	201 Kč	242 Kč
DE2643 Brusný talíř 150 mm (středně tvrdý)	658 Kč	790 Kč
Příslušenství DW443 / D26410		
DE2639 Brusný talíř 150 mm (s otvorem vel. 6/8)	1 100 Kč	1 320 Kč
DE2646 Lešticí poduška 160 mm	201 Kč	242 Kč
DE2648 Pletěný kotouč 160 mm	201 Kč	242 Kč



Pásové brusky od D28480

DW432 / DW433

- Velmi rozměrná brusná plocha a možnost broušení v blízkosti okrajů díky inovovanému systému vedení pásu se třemi kladkami
- Účinné odsávání prachu integrovaným nebo externím odsávacím systémem
- Jemné seřizování polohy pásu
- Včetně vaku pro záchyt prachu a brusného pásu
- DW433: s elektronicky regulovatelnou rychlostí pásu

Technické údaje:	DW432	DW433
Příkon	800 W	
Rychlost pásu	427 m/min.	259 - 427 m/min.
Rozměry pásu	75 x 533 mm	
Brusná plocha	75 x 140 mm	
Hmotnost	5,6 kg	
Doporučená prodej. cena bez DPH	8 408,33 Kč	8 491,67 Kč
Doporučená prodej. cena vč. DPH	10 090 Kč	10 190 Kč

Pásová bruska 100 mm

DW650 / DW650E

- Výkonný stroj pro broušení velkých ploch
- Účinné odsávání prachu pomocí integrovaného nebo externího odsávacího systému
- Přesně seřiditelná poloha pásu
- Vč. vaku pro záchyt prachu a brusného pásu
- DW650E: s elektronicky regulovatelnou rychlostí pásu

Technické údaje:	DW650	DW650E
Příkon	1 010 W	1 100 W
Rychlost pásu	350 m/min.	250 - 380 m/min.
Rozměry pásu	100 x 560 mm	
Brusná plocha	100 x 110 mm	
Hmotnost	6,3 kg	6,4 kg
Doporučená prodej. cena bez DPH	10 158,33 Kč	11 408,33 Kč
Doporučená prodej. cena vč. DPH	12 190 Kč	13 690 Kč



Příslušenství k pásovým bruskám

	DPC bez DPH	DPC vč. DPH
Příslušenství DW432 / DW433		
DE4055 Brusný rám a stacionární zařízení	1 243 Kč	1 492 Kč
DE4050 Odsávací adaptér	177 Kč	213 Kč
Příslušenství DW650 / DW650E		
DE6500 Brusný rám	2 076 Kč	2 492 Kč

Brusiva

Značka DeWALT nabízí rozsáhlý, univerzální sortiment brusných pásů určených pro nejrozmanitější způsoby použití - od broušení nejtvrdších materiálů a největších úběrů materiálu až po jemné zabrušování laku na materiálech, jakými jsou dřevo, kov a náterové hmoty, jakož i tmely a stěrky. Pro výrobu brusiva DeWALT se používají výlučně nejvyšší kvality materiálů, které umožňují zaručit nejvyšší možné kvality výrobků.

Všestranný sortiment brusiv DeWALT je použitelný pro profesionální brusky všech značek, ať již se jedná o kusový brusný papír pro vibrátory a trojúhelníkové brusky, brusné pásy pro pásové brusky, brusné kotouče pro excentrické a trojúhelníkové brusky nebo kotouče pro úhlové brusky.



Lez vyhledat v novém ceníku příslušenství pro rok 2012/2013 od str. 63



Horkovzdušná pistole

D26411

- Ochrana proti přehřívání zajišťující dlouhou životnost
- Plynu nastavitelná teplota a dva stupně rychlosti proudění vzduchu
- Odnímatelný tepelný ochranný kryt
- Díky bezpečné a stabilní opěrné ploše použitelná i pro stacionární provoz
- Vč. ploché hubice a redukční hubice

D26414

- Výkonná horkovzdušná pistole pro profesionální použití
- Plynu nastavitelná teplota a dva stupně rychlosti proudění vzduchu
- Digitální ukazatele teploty a ukládání zadaných hodnot do paměti
- Vč. kuželové hubice, ploché hubice a nástavce k odstraňování laku

Technické údaje:	D26411	D26414
Příkon	1 800 W	2 000 W
Provozní teplota	50 - 400 / 600 °C	50 - 400 / 600 °C
Přítokné množství vzduchu	240 / 450 l/min.	250 / 500 l/min.
Hmotnost	0,8 kg	0,9 kg
Doporučená prodej. cena bez DPH	1 741,67 Kč	2 491,67 Kč
Doporučená prodej. cena vč. DPH	2 090 Kč	2 990 Kč

POSOBKA

Hoblíky

Hoblík 82 mm

DW680

- Vysoce výkonný motor umožňující dosahování nejlepších výsledků i při opracování tvrdého dřeva
- Pogumovaná přídavná rukojeť s integrovaným kolečkem pro nastavení hloubky úberu materiálu
- Včetně tvrdokovového nože s oboustranným ostřím, rovnoběžného dorazu, odsávacího adaptéru

Technické údaje:	DW680
Příkon	600 W
Otáčky naprázdno	15 000 min ⁻¹
Hloubka úberu	2,5 mm
Šířka hoblování	82 mm
Hloubka falcování	12 mm
Delka základny	290 mm
Průměr válce	54 mm
Hmotnost	3,2 kg
Doporučená prodej. cena bez DPH	4 741,67 Kč
Doporučená prodej. cena vč. DPH	5 690 Kč



Hoblík 82 mm

D26500 / D26500K

- Vysoce výkonný motor umožňující dosahování nejlepších výsledků i při opracování tvrdého dřeva
- Nastavitelný pravostranný nebo levostranný odvod hoblin
- Včetně tvrdokovového nože s oboustranným ostřím, rovnoběžného dorazu, odsávacího adaptéru
- **D26500K:** navíc s vakem pro zachytávání hoblin

Technické údaje:	D26500	D26500K
Příkon	1 050 W	
Otáčky naprázdno	13 500 min ⁻¹	
Hloubka úberu	4 mm	
Šířka hoblování	82 mm	
Hloubka falcování	25 mm	
Delka základny	320 mm	
Průměr válce	64 mm	
Hmotnost	4,0 kg	
Doporučená prodej. cena bez DPH	5 075 Kč	6 491,67 Kč
Doporučená prodej. cena vč. DPH	6 090 Kč	7 790 Kč

Hoblík 82 mm

D26501K

- Vysoce výkonný motor umožňující dosahování nejlepších výsledků i při opracování tvrdého dřeva
- Nastavitelný pravostranný nebo levostranný odvod hoblin • S trojnásobnou elektronikou
- Včetně tvrdokovového nože s oboustranným ostřím, rovnoběžného dorazu, odsávacího adaptéru a vaku pro zachycování hoblin

Technické údaje:	D26501K
Příkon	1 150 W
Otáčky naprázdno	11 500 min ⁻¹
Hloubka úberu	4 mm
Šířka hoblování	82 mm
Hloubka falcování	25 mm
Delka základny	320 mm
Průměr válce	64 mm
Hmotnost	4,0 kg
Doporučená prodej. cena bez DPH	7 658,33 Kč
Doporučená prodej. cena vč. DPH	9 190 Kč



Příslušenství k hoblíkům

Příslušenství DW680 / DW680K	DPC bez DPH	DPC vč. DPH
DE6775 Odsávací adaptér	90 Kč	108 Kč
DE6784 Vak na hobliny	688 Kč	825 Kč

Příslušenství D26500	DPC bez DPH	DPC vč. DPH
DE2650 Vak pro zachycování hoblin	1 075 Kč	1 290 Kč

Příslušenství DW680 / DW680K / D26500 / D26500K / D26501K	DPC bez DPH	DPC vč. DPH
DT3905 1 dvojice hoblovacích nožů s oboustranným ostřím z oceli HSS	316 Kč	379 Kč
DT3906 1 dvojice hoblovacích nožů s oboustranným ostřím z tvrdokovu	474 Kč	569 Kč

Vrchní frézky

Výrobní program vrchních frézek DeWALT tradičně zahrnuje inovace a řešení problémů. Nejnovější doklad: Kombinovaná fréza D26204K, která vychází z přesné a plnohodnotné vrchní frézy D26203K a kterou lze pouze několika ručními úkony přestavět na snadno ovladatelnou a přesnou ohraňovací frézu.



Kombinovaná fréza 900 W

D26204K

- Kombinovaná fréza sestávající z vrchní frézy D26203 (frézovacího motoru s ponornou jednotkou) a sady pro přestavbu, což je kopírovací jednotka D262005 (dodává se i samostatně) umožňující použití frézovacího motoru jako ohraňovací frézy

Technické údaje:	D26204K
Příkon	900 W
Otáčky naprázdno	16 000 - 27 000 min ⁻¹
Zdvih	55 mm
Rozměr kleštiny	6 - 8 mm
Max. průměr frézy	36 mm
Hmotnost	2,9 kg
Doporučená prodej. cena bez DPH	8 158,33 Kč
Doporučená prodej. cena vč. DPH	9 790 Kč



Vrchní fréza 900 W

D26203

- Výkonný motor s celorozsahovou elektronikou u udržováním konstantních otáček • Plynulý rozběh • 5stupňová předvolba hloubky frézování a přesné jemné nastavení hloubky frézování • Odsávací zařízení s adaptérem • Aretace vřetena

Technické údaje:	D26203
Příkon	900 W
Otáčky naprázdno	16 000 - 27 000 min ⁻¹
Zdvih	55 mm
Rozměr kleštiny	6 - 8 mm
Max. průměr frézy	36 mm
Hmotnost	2,9 kg
Doporučená prodej. cena bez DPH	7 575 Kč
Doporučená prodej. cena vč. DPH	9 090 Kč

Vrchní fréza 2 000 W

DW625E / DW625EK

- Vysoce výkonná vrchní fréza pro nejnáročnější frézovací operace • Přesné seřizování hloubky frézování pomocí stupnice s lupou • Vč. rovnoběžného dorazu, vodícího pouzdra 30 mm, odsávacího adaptéru a kleštiny 12 mm • Celorozsahová elektronika s udržováním konstantních otáček • **DW625EK:** v kufru

Technické údaje:	DW625E	DW625EK
Příkon	2 000 W	
Otáčky naprázdno	8 000 - 20 000 min ⁻¹	
Zdvih	80 mm	
Rozměr kleštiny	6 - 12,7 mm	
Max. průměr frézy	50 mm	
Hmotnost	5,1 kg	
Doporučená prodej. cena bez DPH	12 325 Kč	13 575 Kč
Doporučená prodej. cena vč. DPH	14 790 Kč	16 290 Kč



Příslušenství pro vrchní frézy a ohráňovací frézy

		DPC bez DPH	DPC vč. DPH	DW614	DW615	D26203 / D26204K	DW621 / DW621K	DW622K	DW624	DW625E	DW626	DW629	DW609	DW670
DE6272	Klešina 6 mm	1 075 Kč	1 290 Kč											
DE6273	Klešina 6,35 mm (1/4")	1 075 Kč	1 290 Kč											
DE6274	Klešina 8 mm	1 075 Kč	1 290 Kč											
DE6276	Klešina 10 mm	1 075 Kč	1 290 Kč											
DE6277	Klešina 12 mm	1 075 Kč	1 290 Kč											
DE6278	Klešina 12,7 mm (1/2")	271 Kč	325 Kč											
DE6950	Klešina 6 mm	542 Kč	650 Kč											
DE6951	Klešina 6,35 mm (1/4")	271 Kč	325 Kč											
DE6952	Klešina 8 mm	542 Kč	650 Kč											
DE6262	Klešina 6 mm	340 Kč	408 Kč											
DE6261	Klešina 6,35 mm (1/4")	340 Kč	408 Kč											
DE6260	Klešina 8 mm	340 Kč	408 Kč											
DE6259	Klešina 10 mm	340 Kč	408 Kč											
DE6258	Klešina 12 mm	340 Kč	408 Kč											
DE6957	Klešina 12,7 mm (1/2")	340 Kč	408 Kč											
DE6913	Přesně nastavitelný rovnoběžný doraz s odsávacím adaptérem	1 104 Kč	1 325 Kč											
DE6211	Odsávací sada	410 Kč	492 Kč											
DE6282	Stopka 12,7 mm (1/2") - závitový adaptér M12	242 Kč	290 Kč											
DE6283	Stopka 12 mm - závitový adaptér M12	242 Kč	290 Kč											
DWS5021	Vodící lišta 1 000 mm	1 408 Kč	1 690 Kč											
DWS5022	Vodící lišta 1 500 mm	2 242 Kč	2 690 Kč											
DWS5023	Vodící lišta 2 600 mm	4 158 Kč	4 990 Kč											
DWS5025	Brašna pro vodící lišty 1 000 a 1 500 mm	1 158 Kč	1 390 Kč											
DWS5026	1 dvojice rychloupínacích držáků pro vodící lišty	658 Kč	790 Kč											
DWS5027	Doraz 90°	1 292 Kč	1 490 Kč											
DWS5028	Úkosový doraz	1 158 Kč	1 390 Kč											
DWS5029	Náhradní ochranná páska proti třískám 3 m	492 Kč	590 Kč											
DWS5030	Náhradní kluzná páska 5 m	408 Kč	490 Kč											
DWS5032	Náhradní třecí páska 3 m	1 036 Kč	1 243 Kč											
DWS5031	Vodící doraz pro horní frézování	1 492 Kč	1 790 Kč											
DE6292	Spojovací díl pro vodící lišty	825 Kč	990 Kč											
DE6956	Jemné nastavení hloubky frézování	408 Kč	490 Kč											
DE6966	Jemné nastavení hloubky frézování	618 Kč	742 Kč											
DE6301	Držák vodícího pouzdra, typ 2	826 Kč	992 Kč											
DE6310	Vodící pouzdro 10 mm (výškově přestavitelné)	316 Kč	379 Kč											
DE6327	Vodící pouzdro 27 mm (výškově přestavitelné)	316 Kč	379 Kč											
DE6330	Vodící pouzdro 30 mm (výškově přestavitelné)	316 Kč	379 Kč											
DE6340	Vodící pouzdro 40 mm (výškově přestavitelné)	316 Kč	379 Kč											
DE6427	Vodící pouzdro 27 mm	316 Kč	379 Kč											
DE6430	Vodící pouzdro 30 mm	316 Kč	379 Kč											
DE6440	Vodící pouzdro 40 mm	316 Kč	379 Kč											
DE6910	Vodící pouzdro 10,8 mm	122 Kč	146 Kč											
DE6914	Vodící pouzdro 14 mm	122 Kč	146 Kč											
DE6917	Vodící pouzdro 17 mm	122 Kč	146 Kč											
DE6924	Vodící pouzdro 24 mm	122 Kč	146 Kč											
DE6927	Vodící pouzdro 27 mm	122 Kč	146 Kč											
DE6930	Vodící pouzdro 30 mm	122 Kč	146 Kč											
DE6940	Vodící pouzdro 40 mm	410 Kč	492 Kč											
DE6961	Vodící pouzdro 10 mm	122 Kč	146 Kč											
DE6990	Vodící pouzdro 24 mm	163 Kč	196 Kč											
DE6992	Vodící pouzdro 30 mm	163 Kč	196 Kč											
DE6265	Kopirovací hrot s možností jemného nastavení (pro držák dorazu DE6263)	479 Kč	575 Kč											
DE6905	Kruhové vodítko pro opracování kruhových obrysů	340 Kč	408 Kč											
D262005	Sada pro přestavbu na ohráňovací frézu	1 382 Kč	1 658 Kč											



Motor frézy

DW627

- Velmi vysoký krouticí moment a ideální použitelnost jako hnací motor pro práce s velkým průměrem frézy
- Kovová skříň s montážní přírubou 65 mm
- V kombinaci s jedno- a třísloupkovým frézovacím košem (příslušenství) použitelný jako ručně vedená fréza nebo v kombinaci s frézovacím stolem použitelný jako stacionární fréza
- Včetně montážního klíče a upínacího trnu

Technické údaje:	DW627
Příkon	2 000 W
Otáčky naprázdno	18 000 min ⁻¹
Upínání nástroje	M12 x 1 mm
Max. průměr frézy	40 mm
Hmotnost	7,3 kg
Doporučená prodej. cena bez DPH	16 658,33 Kč
Doporučená prodej. cena vč. DPH	19 990 Kč



Ohrňovací frézy

Ohrňovací fréza 600 W

DW609

- Vekloplátná frézovací patka
- Přesné frézování hran pomocí kopírovacího systému a vestavěných výškových a hranových seřizovacích dorazů
- Vč. kleštiny (8 mm), kopírovacího systému a nábojeho kulíkového ložiska

Technické údaje:	DW609
Příkon	600 W
Otáčky naprázdno	24 000 min ⁻¹
Zdvih	48 mm
Rozměr kleštiny	8 mm
Max. průměr frézy	32 mm
Hmotnost	3,3 kg
Doporučená prodej. cena bez DPH	11 825 Kč
Doporučená prodej. cena vč. DPH	14 190 Kč

Pěštní ohrňovací fréza 900 W

D26200

- Precizní nastavení hloubky řezu s přesností 0,1 mm zajišťuje přesné výsledky frézování
- Unikátní systém odsávání přes sloupek podstatně zlepšuje vzhled, protože pohled na řezný nástroj nepřekrývá žádná hadice nebo třílet sloupek
- Z bezpečnostních důvodů a pro usnadnění obsluhy je hlavní spínač umístěn v rukojeti a je vybaven zajišťovací a odjistovací funkcí
- Elektronická regulace otáček zaručuje dosažení perfektní povrchové úpravy při práci se všemi druhy dřeva, s hliníkem i plasty, a to tak, že elektronická regulace udržuje zvolené otáčky při jakémkoliv zatížení
- Plynulý rozběh eliminuje jakékoliv malé počáteční pohyby, které mohou vychýlit řezný nástroj
- Precizní vedení ve dvou sloupcích s vodivými pouzdry z fosforového bronzu - větší šířka sloupku poskytuje frézce vynikající stabilitu a největší přesnost u frézky této třídy

Technické údaje:	D26200
Příkon	900 W
Otáčky naprázdno	16 000 - 27 000 min ⁻¹
Zdvih	55 mm
Rozměr kleštiny	6 - 8 mm
Max. průměr nástroje	36 mm
Hmotnost	1,9 kg
Doporučená prodej. cena bez DPH	5 825 Kč
Doporučená prodej. cena vč. DPH	6 990 Kč



Lamelovací frézy

Lamelovací fréza

DW682K

- Výškově přestavitelný úkosový doraz s rozsahem seřízení od 0° do 90° pro maximální tloušťky materiálu 10 až 70 mm
- Pevné frézovací hloubky pro lamely o velikosti 0, 10 a 20
- Zapustitelné protiprokluzové zařízení, osminásobné označení rysok a doraz s pozorovacím okénkem
- Vč. tvrdokovové drážkovací frézy vel. 4 mm, vaku pro záchyt třísek a odsávacího adaptéru

Technické údaje:	DW682K
Příkon	600 W
Otáčky naprázdno	10 000 min ⁻¹
Max. průměr frézy	100 mm
Max. hloubka frézování	20 mm
Nastavení úkosu	0 - 90°
Šířka drážky	4 mm
Hmotnost	3,0 kg
Doporučená prodej. cena bez DPH	8 491,67 Kč
Doporučená prodej. cena vč. DPH	10 190 Kč



Lamelovací a drážkovací fréza

DW685K

- Kombinovaný přístroj se značkami ve formě rysok na úhlovém stole a se šrouby pro jemné seřizování opatřenými stupnicemi
- Pomocí úkosového dorazu lze snadno provádět rohové spoje s úhlem 45°
- Vč. tvrdokovové drážkovací frézy vel. 4 mm a rovnoběžného dorazu

Technické údaje:	DW685K
Příkon	600 W
Otáčky naprázdno	7 500 min ⁻¹
Max. průměr frézy	100 - 105 mm
Max. hloubka frézování	24 mm
Nastavení úkosu	45°
Šířka otevřených spojovacích spár	9,5 - 18 mm
Hmotnost	2,8 kg
Doporučená prodej. cena bez DPH	10 408,33 Kč
Doporučená prodej. cena vč. DPH	12 490 Kč

Kotoučové pily

Kotoučová pila 55 mm

D23550

- Patka pily s vysokou tuhostí v krutu
- Volný výhled na linii řezu
- Snadné nastavení hloubky a úhlu řezu
- Vč. rovnoběžného dorazu a odsávacího adaptéru

Technické údaje:	D23550
Příkon	1 050 W
Otáčky naprázdno	5 000 min ⁻¹
Nastavení sklonu	45°
Max. hloubka řezu při 90° / 45°	55 / 41 mm
s vodicí lištou	51 / 37 mm
Pilový kotouč (DT1166)	165 x 20 mm, 18 zubů z tvrdokovu
Hmotnost	3,3 kg
Doporučená prodej. cena bez DPH	5 241,67 Kč
Doporučená prodej. cena vč. DPH	6 290 Kč



Kotoučová pila 65 mm

D23650K

- Ochranný kryt s integrovaným odsáváním prachu
- Dobře čitelná stupnice pro přesné nastavení hloubky řezu
- Vč. rovnoběžného dorazu

Technické údaje:	D23650K
Příkon	1 350 W
Otáčky naprázdno	5 000 min ⁻¹
Nastavení sklonu	55°
Max. hloubka řezu při 90° / 45°	65 / 45 mm
s vodicí lištou	61 / 41 mm
Pilový kotouč (DT1152)	190 x 30 mm, 18 zubů z tvrdokovu
Hmotnost	5,4 kg
Doporučená prodej. cena bez DPH	5 908,33 Kč
Doporučená prodej. cena vč. DPH	7 090 Kč

Kotoučová pila 65 mm

D23620

- Kompaktní, robustní konstrukce s velmi malou hmotností
- Patka pily s vysokou tuhostí v krutu
- Vč. rovnoběžného dorazu

Technické údaje:	D23620
Příkon	1 150 W
Otáčky naprázdno	5 000 min ⁻¹
Nastavení sklonu	50°
Max. hloubka řezu při 90°	65 mm
Max. hloubka řezu při 45°	45 mm
Pilový kotouč (DT1149)	184 x 16 mm, 18 zubů z tvrdokovu
Hmotnost	5,1 kg
Doporučená prodej. cena bez DPH	3 325 Kč
Doporučená prodej. cena vč. DPH	3 990 Kč



Kotoučová pila 86 mm

D23700

- Vysoká průtažná síla zajišťovaná výkonným motorem
- Patka pily s vysokou tuhostí v krutu
- Vč. rovnoběžného dorazu

Technické údaje:	D23700
Příkon	1 750 W
Otáčky naprázdno	4 700 min ⁻¹
Nastavení sklonu	45°
Max. hloubka řezu při 90°	86 mm
Max. hloubka řezu při 45°	62 mm
Pilový kotouč (DT1156)	235 x 30 mm, 24 zubů z tvrdokovu
Hmotnost	8,2 kg
Doporučená prodej. cena bez DPH	9 658,33 Kč
Doporučená prodej. cena vč. DPH	11 590 Kč

Ponorné kotoučové pily

Ponorná kotoučová pila 59 mm

DWS520K

- Paralelní ponorný mechanismus a (ve spojení s vodicí lištou DEWALT) integrované potlačení zpětných rázů • Práce u spoje stěny a podlahy s odstupem činicím pouze 13 mm
- Vč. odsávacího adaptéru

Technické údaje:	DWS520K		s vodicí lištou
Příkon	1 300 W		
Otáčky naprázdno	1 750 - 4 000 min ⁻¹		
Nastavení sklonu	47°		
Max. hloubka řezu při 90°	59 mm	55 mm	
Max. hloubka řezu při 45°	44 mm	40 mm	
Pilový kotouč (DT1090)	165 x 20 mm, 48 zubů z tvrdokovu		
Hmotnost	5,1 kg		
Doporučená prodej. cena bez DPH	10 158 Kč		
Doporučená prodej. cena vč. DPH	12 190 Kč		



Sada ponorné kotoučové pily 59 mm

DWS520KR

- Ponorná kotoučová pila DWS520K vč. vodicí lišty 1 500 mm

Nezávazná prodejní cena bez DPH 10 825 Kč
Nezávazná prodejní cena vč. DPH 12 990 Kč



Příslušenství ke kotoučovým pilám, ponorným kotoučovým pilám a odsávací adaptéry

Příslušenství pro ruční a ponorné kotoučové pily

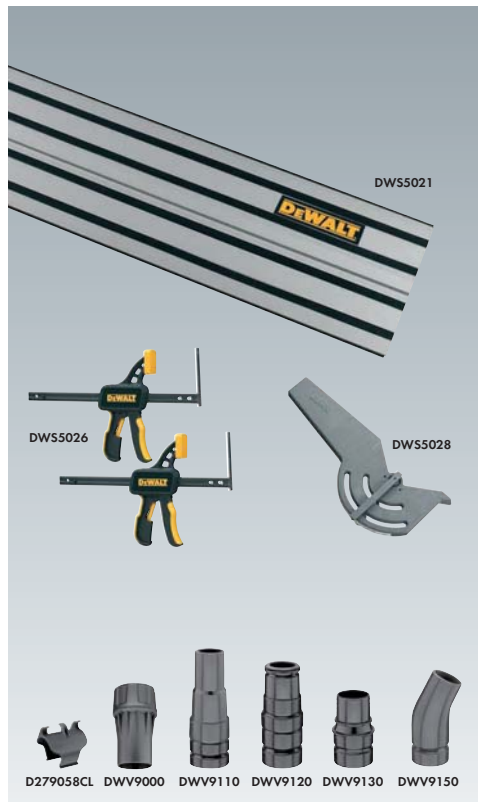
	DPC bez DPH	DPC vč. DPH	D23550	D23551	D23650K	D23651K	DWS520K	DC351KL
DE6292 Spojovací díl pro lišty	825 Kč	990 Kč	•	•	•	•		
D235501 Adaptér pro vodicí lišty	549 Kč	658 Kč	•					
D236501 Adaptér pro vodicí lišty	908 Kč	1 090 Kč			•			
DWS5021 Vodicí lišta 1 000	1 408 Kč	1 690 Kč			•	•	•	•
DWS5022 Vodicí lišta 1 500 mm	2 242 Kč	2 690 Kč			•	•	•	•
DWS5023 Vodicí lišta 2 600 mm	4 158 Kč	4 990 Kč			•	•	•	•

Příslušenství k vodicím lištám

	DPC bez DPH	DPC vč. DPH	DWS5021	DWS5022	DWS5023
DWS5025 Brašna pro vodicí lišty 1 000 a 1 500 mm	1 158 Kč	1 390 Kč	•	•	
DWS5026 1 dvojice rychloupínacích držáků pro vodicí lišty	658 Kč	790 Kč	•	•	•
DWS5027 Doraz 90°	1 242 Kč	1 490 Kč	•	•	•
DWS5028 Úkosový doraz	1 158 Kč	1 390 Kč	•	•	•
DWS5029 Náhradní ochranná páska proti třískám 3 m	492 Kč	590 Kč	•	•	•
DWS5030 Náhradní kluzná páska 5 m	408 Kč	490 Kč	•	•	•
DWS5032 Náhradní třecí páska 3 m	1 036 Kč	1 243 Kč	•	•	•
DE6292 Spojovací díl pro vodicí lišty	825 Kč	990 Kč	•	•	•

Odsávací adaptéry

	DPC bez DPH	DPC vč. DPH	D279058CL	DWV9000	DWV9110	DWV9120	DWV9130	DWV9150	DWV9220
D279058CL Hadicová svorka, 35 mm (5 ks)			325 Kč						
DWV9000 Univerzální adaptér s kompenzací otáčení 35 mm na 35 mm			266,83 Kč	319 Kč					
DWV9110 Kuželový adaptér, 35 mm na 29/30/35 mm			216 Kč	259 Kč					
DWV9120 Odstupňovaný adaptér, 35 mm na 35 - 38 mm			149,17 Kč	179 Kč					
DWV9130 Adaptér, 35 mm na 35 mm			241,67 Kč	290 Kč					
DWV9150 Úhlový adaptér, 35 mm na 35 mm			325 Kč	390 Kč					
DWV9220 Sada adaptérů pro opracoání dřeva			1 242 Kč	1 490 Kč					



Pilové kotouče pro ruční kotoučové pily



Pilové kotouče EXTREME DEWALT® - sortiment přesných pilových kotoučů. Pilové kotouče osazené tvrdokovovými zuby jsou ideální volbou pro řezání měkkého i tvrdého dřeva, kompozitních materiálů, plastů a neželezných kovů (pouze se zuby plochého lichoběžníkového tvaru TFZ se záporným sklonem) a poskytují mimořádně přesné výsledky řezání.

Pilové kotouče DEWALT - mimořádně robustní staveništní pilové kotouče, odolné proti hřebíkům a vyhovující nejnáročnějším požadavkům. Vynuty pro rychlé řezání přírodního dřeva, kompozitních materiálů a pláště bednění. Optimální výsledky při provádění jednoduchých příčných i podélných řezů.



Lze vyhledat v novém ceníku příslušenství pro rok 2012/2013 od str. 55

Odsávací systémy



Odsávací systémy

Vysavač 7,5 l s napájením z akumulátoru a ze sítě

DC500

- Nové vyvinutý vysavač pro mokré / suché vysávání pro akumulátorový provoz se všemi nasunovacími akumulátory DEWALT s napětím v rozsahu od 12 do 18 V a pro síťový provoz
- Při akumulátorovém provozu (za použití akumulátoru 18 V / 3,0 Ah) odsaje až 100 kg betonového / sádkartonového prachu nebo 450 litrů kapaliny při době chodu 12 minut
- Motor a ovládací prvky jsou chráněny proti prachu a stříkající vodě • Ohebná hadice vtažitelná do délky až 2 m • Nový, prateľný filtr GORE® umožňující bezproblémové dlouhodobé používání
- Na zadní části je vysavač vybaven příchytkami pro sací hadici, podlahovou hubici a hubici na štěrbinu, které usnadňují přepravu • Robustní skříň s ergonomicky tvarovanou přenášecí rukojetí
- Včetně hadice odolné proti proslápnutí a zlomení, podlahové trysky a trysky k vysávání spár (akumulátor a nabíječka nejsou součástí dodávky)



Technické údaje:	DC500
Použitelné akumulátory	12 - 18 V / 1,3 - 3,0 Ah (nasunovací akumulátory)
Max. podtlak	60 mbar
Sací výkon	15,9 l/s
Objem nádrže	7,5 l
Průměr sací hadice	32 mm
Délka sací hadice	2,0 m
Hmotnost (bez akumulátoru)	4,6 kg
Doporučená prodej. cena bez DPH	5 241,67 Kč
Doporučená prodej. cena vč. DPH	6 290 Kč

Príslušenství	DC5001 Náhradní filtr
Doporučená prodej. cena bez DPH	937,50 Kč
Doporučená prodej. cena vč. DPH	1 125 Kč

Odsávací systém 27 l

D27900

- Výkonný motor umožňující dosažení max. podtlaku 208 mbar • Integrovaná zásuvka s vysokým instalovaným výkonem • Velký objem nádrže pro mokré i suché vysávání • Automatické vypínání při dosažení max. hladiny naplnění kapalino • Pouzdro odolné proti nárazům a prasknutí, s přenášecí rukojetí a kolečky pro bezproblémovou přepravu • Vč. robustní hadice o průměru 35 mm (délka 4 m) a dvou přídatných hubic



Technické údaje:	D27900
Příkon	1 200 W
Max. spotřeba vzduchu	4 020 l/min.
Max. příkon	1 500 W
Objem nádrže	27 l (mokré / suché)
Hmotnost	7,5 kg
Doporučená prodej. cena bez DPH	6 158,33 Kč
Doporučená prodej. cena vč. DPH	7 390 Kč

Príslušenství D27900	DPC bez DPH	DPC vč. DPH
D279006 Patronový filtr	658 Kč	790 Kč
D279001 Filtrační vak (obsah: 5 ks)	908 Kč	1 090 Kč

Odsávací systém 45 l

D27901

- Motor s dvojitou ochrannou izolací a obtokovým chlazením zajišťujícím optimální množství chladícího vzduchu nezávislé na stupni naplnění • Integrovaná zásuvka s automatickým zapínáním a 15sekundovým zpožděním vypnutí • Velký objem nádrže pro mokré i suché vysávání • Bezpečná, elektronicky řízená kontrola naplnění nádrže při mokřím provozu • Účinný plochý skládaný filtr (kat. C podle normy BIA) se zařízením k čištění filtru • Skříň s rukojetí odolná proti nárazům a prasknutí a kolečka umožňující bezproblémovou přepravu • Vč. robustní sací hadice s průměrem 35 mm (délka 4 m) a dvou přídatných hubic



Technické údaje:	D27901
Příkon	1 200 W
Max. spotřeba vzduchu	3 420 l/min.
Max. příkon	2 200 W
Objem nádrže	45 l (mokré / suché)
Hmotnost	11,0 kg
Doporučená prodej. cena bez DPH	10 575 Kč
Doporučená prodej. cena vč. DPH	12 690 Kč

Príslušenství D27901	DPC bez DPH	DPC vč. DPH
D279015 Plochý skládaný filtr	575 Kč	690 Kč
D279017 Filtrační vak (obsah: 5 ks)	908 Kč	1 090 Kč

Odsávací systém 45 l

D27902

- Výkonný mokřý a suchý odsávací systém, který je díky speciálnímu filtračnímu systému optimálně použitelný v kombinaci s vrtačkami s diamantovými korunkami • Skříň odolná proti nárazům a prasknutí a velkoryse dimenzovaná kolečka usnadňující přepravu • Velká záchytná nádrž pro mokré i suché vysávání o objemu 45 litrů • Automatické čištění filtru v intervalu po 15 sekundách zaručuje neměnný vysoký sací výkon • Spínač k zapínání / vypínání automatického čištění filtru • Elektronická kontrola stavu naplnění nádrže při mokřím provozu a elektronická regulace sací síly • Účinný plochý skládaný filtr (kat. C podle normy BIA) se zařízením k čištění filtru • Synchronní kontrola s 15sekundovým zpožděním vypínání pro bezbytové odsátí vsašerého prachu • Integrovaná zásuvka s automatickým zapínáním • Vč. robustní hadice s průměrem 35 mm (délka 4 m), hubice k vysávání spár, univerzálního adaptéru a vaku na prach



Technické údaje:	D27902
Příkon	1 380 W
Max. spotřeba vzduchu	3 660 l/min.
Max. příkon	2 200 W
Objem nádrže	45 l (mokré / suchý)
Hmotnost	13,5 kg
Doporučená prodej. cena bez DPH	13 991,67 Kč
Doporučená prodej. cena vč. DPH	16 790 Kč

Príslušenství D27902	DPC bez DPH	DPC vč. DPH
D279025 Plochý skládaný filtr (s povrchovou nanovrstvou)	1 325 Kč	1 590 Kč
D279017 Filtrační vak (obsah: 5 ks)	908 Kč	1 090 Kč

Odsávací systém 45 l

D27902M

- Konstrukčně shodný s D27902, ale se specifikací umožňující zařízením do třídy M s ohledem na připravované požadavky směrnice EU týkající se prachu z betonu a tvrdého dřeva



Technické údaje:	D27902M
Příkon	1 380 W
Max. spotřeba vzduchu	3 660 l/min.
Max. příkon	2 200 W
Objem nádrže	45 l (mokré / suché)
Hmotnost	13,5 kg
Doporučená prodej. cena bez DPH	16 658,33 Kč
Doporučená prodej. cena vč. DPH	19 990 Kč

Príslušenství D27902M	DPC bez DPH	DPC vč. DPH
D279025 Plochý skládaný filtr (s povrchovou nanovrstvou)	1 325 Kč	1 590 Kč
D279017 Filtrační vak (obsah: 5 ks)	908 Kč	1 090 Kč

Príslušenství k odsávacím systémům

Príslušenství	DPC bez DPH	DPC vč. DPH
D27900 / D27901 / D27902 / D27902M		
D279012 Dvoubodový adaptér	1 190 Kč	1 428 Kč
D279013 Odsávací hadice 4 m, Ø 35mm	1 325 Kč	1 590 Kč
D279014 Univerzální adaptér	256 Kč	308 Kč
DE3921 Sada pro čištění podlah	2 076 Kč	2 492 Kč
DE7901 jako DE3921, avšak bez hadice	1 408 Kč	1 690 Kč
DE3923 Antistatický univerzální adaptér	410 Kč	492 Kč
DE3924 Hubice k čištění spár	87 Kč	104 Kč
DE3925 Víceúčelový kartáč	201 Kč	242 Kč

Pokosové pily

Pokosová pila 216 mm

DW777

- Nová generace pokosové pily vybavená motorem se zvýšeným kroutícím momentem i výkonem
- Dokonalé výsledky řezání díky velmi vysokým otáčkám
- Rychle, přesně a jednoduše nastavitelné příčné, šikmé, pokosové i dvojitě pokosové řezy
- Standardní zarážky pro pokosové řezy v úhlu 0° / 15° / 22,5° / 30° a 45° včetně bezproblémového rychlého přestavování do 48°
- Přesné dvojitě pokosové řezy do 45° / 45° (vlevo)
- Obzvláště vhodné pro široké panely (s příložkou vel. 20 mm pro šířku řezu do 300 mm)
- Rovinně frézovaná základní deska z vysoce kvalitního hliníkového tlakového odlitku
- Přesné výsledky řezání díky nastavitelnému dorazu pro obrobky (přestavitelného z levé strany, se stupnicí na pravé straně)
- Vč. držáku obrobku DE7776



Technické údaje:	DW777
Příkon	1 800 W
Otáčky naprázdno	6 300 min ⁻¹
Kapacita pokosových řezů	50° (vlevo / vpravo)
Kapacita šikmých řezů	48° (vlevo)
Kapacita řezu při nastavení	
90° / 90°	270 x 60 mm
90° / 45°	270 x 48 mm
45° / 90°	190 x 60 mm
45° / 45°	190 x 48 mm
Pilový kotouč (DT4310)	216 x 30 mm, 24 zubů z tvrdokovu
Hmotnost	14,0 kg
Doporučená prodej. cena bez DPH	10 991,67 Kč
Doporučená prodej. cena vč. DPH	13 190 Kč

Pokosová pila 216 mm

DW771

- Dokonalé výsledky řezání díky velmi vysokým otáčkám
- Rychle, přesně a jednoduše nastavitelné příčné, šikmé, pokosové i dvojitě pokosové řezy v úhlu 0° / 15° / 22,5° / 30° a 45° včetně bezproblémového rychlého přestavování do 48°
- Přesné dvojitě pokosové řezy do 45° / 45° (vlevo)
- Obzvláště vhodné pro široké panely (s příložkou vel. 20 mm pro šířku řezu do 300 mm)
- Rovinně frézovaná základní deska z vysoce kvalitního hliníkového tlakového odlitku
- Přesné výsledky řezání díky nastavitelnému dorazu pro obrobky (přestavitelného z levé strany, se stupnicí na pravé straně)
- Elektronická regulace otáček umožňuje přizpůsobení opracovávanému materiálu
- Vč. držáku obrobku DE7776



Technické údaje:	DW771
Příkon	1 600 W
Otáčky naprázdno	2 600 - 5 200 min ⁻¹
Kapacita pokosových řezů	50° (vlevo / vpravo)
Kapacita šikmých řezů	48° (vlevo)
Kapacita řezu při nastavení	
90° / 90°	270 x 60 mm
90° / 45°	270 x 48 mm
45° / 90°	190 x 60 mm
45° / 45°	190 x 48 mm
Pilový kotouč (DT4310)	216 x 30 mm, 24 zubů z tvrdokovu
Hmotnost	14,0 kg
Doporučená prodej. cena bez DPH	15 241,67 Kč
Doporučená prodej. cena vč. DPH	18 290 Kč

Pokosová pila 216 mm

DW712

- Vysoce výkonný motor s dostatečnou výkonovou rezervou
- Plynule nastavitelný úhel pokosových a šikmých řezů
- Snadné a přesné nastavení hloubky řezu
- Dvojitý zvedací mechanismus chráněný proti prachu uložený v kulicových ložiscích umožňuje maximální využití řezného výkonu
- Nastavení šikmých řezů pomocí pevných zarážek v polohách 22,5° a 33,85°
- Pevné zarážky pro úhly pokosových řezů 0° / 10° / 15° / 22,5° / 31,62° / 45° a 50° (vlevo) popř. 60° (vpravo)
- Kovový ochranný kryt pilového kotouče
- Patentované rychlé přestavování s pevnými zarážkami pro šikmé řezy a standardní úhly pokosových řezů
- Základní deska a stůl pily z hliníkového tlakového odlitku
- Úhlová stupnice z ušlechtlé oceli s vysokou odolností proti otěru
- Omezení hloubky řezu při obrábění dřávek



Technické údaje:	DW712
Příkon	1 600 W
Otáčky naprázdno	3 700 - 4 600 min ⁻¹
Kapacita pokosových řezů	60° (vlevo), 50° (vpravo)
Kapacita šikmých řezů	2° až 48° (vlevo)
Kapacita řezu při nastavení	
90° / 90°	300 x 70 mm
90° / 45°	300 x 50 mm
45° / 90°	212 x 70 mm
45° / 45°	212 x 50 mm
Pilový kotouč (DT4310)	216 x 30 mm, 24 zubů z tvrdokovu
Hmotnost	19,5 kg
Doporučená prodej. cena bez DPH	21 991,67 Kč
Doporučená prodej. cena vč. DPH	26 390 Kč

Ukazatel čáry řezu XPS

Nové pokosové pily DW713XPS, DW716XPS, DW717XPS a DW718XPS vyráběné společností DeWALT se vyznačují jedinečným prvkem výbavy: Jejich inovovaný systém nastavení polohy čáry řezu zaručuje maximální přesnost a současně nejjednodušší manipulaci. Práce s těmito pilami je tak ještě přesnější, komfortnější a rychlejší. Nový systém nastavení polohy je tvořen jednotkou namontovanou mezi ochranným krytem pilového kotouče a ochranným krytem stroje. Jeho světelné diody s vysokou úrovní jasu promítají shora odražený stín pilového kotouče, který znázorňuje čáru řezu. Podle této čáry lze rychle a přesně vyrovnávat ořýsaný obrobek. Přidáním efektem je trvale dobré osvětlení oblasti řezání (zvýšující produktivitu), která je viditelná bez jakýchkoli omezení. Zlatý hřeb tohoto průmyslového systému: Na rozdíl od laseru jej není nutno seřizovat, a to ani po výměně pilového kotouče nebo po přepravě stroje na staveništi.



Pokosová pila 250 mm

DW717XPS

- Pokosová pila s LED ukazatelem čáry řezu
- Vysoce výkonný motor s dostatečnou výkonovou rezervou
- Dvojitý zvedací mechanismus chráněný proti prachu umožňuje také oprávcování velkoplošných obrobků
- Funkce omezení hloubky řezu umožňující vytváření čepů, zářezů a drážek
- Rychlé a přesné nastavení úhlu šikmých a pokosových řezů plynulým způsobem nebo prostřednictvím pevných zarážek umístěných ve standardních úhlových polohách
- Řezy s milimetrovou přesností zajištěnou LED ukazatelem čáry řezu (XPS)
- Díky kompaktním rozměrům a velmi nízké hmotnosti vhodná zejména pro montážní práce



Technické údaje:	DW717XPS
Příkon	1 675 W
Otáčky naprázdno	4 000 min ⁻¹
Kapacita pokosových řezů	60° (vlevo), 50° (vpravo)
Kapacita šikmých řezů	48° (vlevo a vpravo)
Kapacita řezu při nastavení	
90° / 90°	320 x 76 mm
90° / 45°	320 x 50 mm
45° / 90°	226 x 76 mm
45° / 45°	226 x 50 mm
Pilový kotouč (DT4352)	250 x 30 mm, 60 zubů z tvrdokovu
Hmotnost	23,0 kg
Doporučená prodej. cena bez DPH	21 158,33 Kč
Doporučená prodej. cena vč. DPH	25 390 Kč

Pokosová pila 305 mm

DWS780

- LED ukazatel čáry XPS - milimetrová přesnost a neomezená viditelnost pracovní plochy
- Dvojitý zvedací mechanismus chráněný proti prachu umožňuje opracování rozměrných výrobků
- Vysoce kvalitní uložení vodičů kladek pro přesné řezání do délky 345 mm • Elektronická regulace otáček umožňující přizpůsobení opracovávanému materiálu • Přesné a rychlé nastavení úhlu pokosového řezu prostřednictvím pevných zářezek • Funkce omezení hloubky řezu umožňující vytváření čepů, zátežů a drážek • Zlepšené odsávání prachu poskytuje neomezený výhled na obrobek
- Vč. vaku pro záchyt prachu, montážního nářadí



Technické údaje:		DWS780
Příkon		1 675 W
Otáčky naprázdno		1 900 - 3 800 min ⁻¹
Kapacita pokosových řezů		50° (vlevo), 60° (vpravo)
Kapacita šikmých řezů		49° (vlevo a vpravo)
Kapacita řezu při nastavení		
90° / 90°		303 x 110 mm
90° / 45°		330 x 58 mm
45° / 90°		211 x 112 mm
45° / 45°		244 x 58 mm
Pilový kotouč (DT4260)		305 x 30 mm, 60 zubů z tvrdokovu
Hmotnost		24,8 kg
Doporučená prodej. cena bez DPH		25 408,33 Kč
Doporučená prodej. cena vč. DPH		30 490 Kč

Kapovací a pokosové pily

Kapovací a pokosová pila 250 mm

DW713 / DW713XPS

- Vysoce výkonný a zatížitelný motor s vysokým kroutícím momentem umožňujícím optimální využití řezného výkonu • Kapovací mechanismus, který je chráněn proti prachu a má lehký chod, umožňuje bezpečné a přesné řezání • Standardní pokosové řezy jsou rychle a přesně nastavitelné prostřednictvím otěruvzdorné stupnice a zářezkových bodů • Pila je vzhledem ke kompaktním rozměrům, velmi nízké hmotnosti a zajištění řezací hlavy použitelná jako optimální montážní nářadí • Přesně nastavitelné pokosové řezy - levé i pravé do 50° - jakož i šikmé řezy do 48°
- Velmi stabilní doraz umožňující dosažení nejvyšší přesnosti při všech nastavených úhlech řezu
- Robustní konstrukce zahrnující hliníkový tlakový odlietek zaručuje přesné a bezproblémové řezání a současně dlouhou životnost • Včetně vaku pro záchyt prachu



DW713XPS

- Konstrukčně shodná DW713, navíc však s LED ukazatelem linie řezu

Technické údaje:		DW713	DW713XPS
Příkon		1 600 W	
Otáčky naprázdno		5 000 min ⁻¹	
Kapacita pokosových řezů		50° (vlevo / vpravo)	
Kapacita šikmých řezů		48° (vlevo)	
Kapacita řezu při nastavení			
90° / 90°		162 x 41 mm	
90° / 45°		162 x 25 mm	
45° / 90°		114 x 41 mm	
45° / 45°		114 x 25 mm	
Pilový kotouč (DT4213)		250 x 30 mm, 24 zubů z tvrdokovu	
Hmotnost		13,6 kg	
Doporučená prodej. cena bez DPH		11 825 Kč	13 575 Kč
Doporučená prodej. cena vč. DPH		14 190 Kč	16 290 Kč

Kapovací a pokosová pila 305 mm

DW716 / DW716EXPS

- Vysoce výkonný motor zaručuje při každém způsobu použití optimálně sladěný poměr otáček a kroutícího momentu • Velikoryse dimenzovaná, rovinně frézovaná základní deska se zdokonaleným dorazem z hliníkového tlakového odlitku pro přesné řezání, a to i při velkých rozměrech obrobků • Možnost rychlého a bezproblémového provádění přesných dvojitých pokosových řezů do 50° / 50° prostřednictvím oboustranně naklonitelné řezací hlavy • Nový systém nastavení pokosových řezů s rychlými zářezkami umožňuje dosažení ještě vyšší přesnosti i pracovního komfortu • Stabilní ústrojí z ušlechtilé oceli pro zajišťování nastaveného úhlu zkosení zaručuje nejvyšší přesnost • Rychlá a jednoduchá dodatečná montáž laseru pro sledování čáry řezu DE7187 (příslušenství)



DW716EXPS

- Konstrukčně shodná s DW716, navíc však s elektronickou regulací otáček umožňující přizpůsobení opracovávanému materiálu a s LED ukazatelem čáry řezu

Technické údaje:		DW716	DW716EXPS
Příkon		1 600 W	
Otáčky naprázdno		3 600 min ⁻¹	1 900 - 3 600 min ⁻¹
Kapacita pokosových řezů		50° (vlevo / vpravo)	
Kapacita šikmých řezů		50° (vlevo / vpravo)	
Kapacita řezu při nastavení			
90° / 90°		203 x 72 mm	
90° / 45°		203 x 47 mm	
45° / 90°		142 x 72 mm	
45° / 45°		142 x 47 mm	
Pilový kotouč (DT4210)		305 x 30 mm, 32 zubů z tvrdokovu	
Hmotnost		18,0 kg	
Doporučená prodej. cena bez DPH		21 158,33 Kč	23 741,67 Kč
Doporučená prodej. cena vč. DPH		25 390 Kč	28 490 Kč

Pokosové pily a stolové kotoučové pily

Pokosová pila a stolová kotoučová pila 305 mm

D27111

- Praktická a výkonná kombinovaná pila • S robustním, tichým a bezzářezovým indukčním motorem • Vysoce kvalitní základna z rovinně frézovaného hliníkového tlakového odlitku pro přesné kapovací a pokosové řezání • Rychlé a přesné nastavení všech úhlů šikmých a pokosových řezů prováděné plynulým způsobem a u standardních pokosových řezů navíc i prostřednictvím pevných zářezek • Přesné a lehké vedení řezáča agregátu prostřednictvím dvojitého zvedacího mechanismu chráněného proti prachu • Přestavitelný doraz pro opracování malých obrobků
- Rovinně frézovaný a výškově přestavitelný hliníkový stůl kotoučové pily o přesně zajištělný rovnoběžný doraz • Díky velmi kompaktním rozměrům a malé hmotnosti ideální pro montážní práce



Technické údaje:		D27111
Příkon		1 500 W
Otáčky naprázdno		3 000 min ⁻¹
Kapacita pokosových řezů		60° (vpravo), 50° (vlevo)
Kapacita šikmých řezů		45° (vlevo)
Kapacita řezu při nastavení		
90° / 90°		220 x 90 mm
90° / 45°		220 x 62 mm
45° / 90°		155 x 90 mm
45° / 45°		155 x 62 mm
Max. hloubka řezu při 90° jako stolová pila		51 mm
Pilový kotouč (DT4210)		305 x 30 mm, 32 zubů z tvrdokovu
Hmotnost		26,5 kg
Doporučená prodej. cena bez DPH		23 741,67 Kč
Doporučená prodej. cena vč. DPH		28 490 Kč

Pokosová pila a stolová kotoučová pila 305 mm

D27112

- Praktická a výkonná kombinovaná pila • S výkonným univerzálním motorem • Vysoce kvalitní základna z rovinně frézovaného hliníkového tlakového odlitku pro přesné kapovací a pokosové řezy • Rychlé a přesné nastavení všech úhlů šikmých a pokosových řezů prováděné plynulým způsobem a u standardních pokosových řezů navíc i prostřednictvím pevných zářezek • Přesné a lehké vedení řezáča agregátu prostřednictvím dvojitého zvedacího mechanismu chráněného proti prachu • Přestavitelný doraz pro opracování malých obrobků • Rovinně frézovaný a výškově přestavitelný hliníkový stůl kotoučové pily o přesně zajištělný rovnoběžný doraz • Díky velmi kompaktním rozměrům a malé hmotnosti ideální pro montážní práce



Technické údaje:		D27112
Příkon		1 600 W
Otáčky naprázdno		3 000 min ⁻¹
Kapacita pokosových řezů		60° (vpravo), 50° (vlevo)
Kapacita šikmých řezů		45° (vlevo)
Kapacita řezu při nastavení		
90° / 90°		285 x 90 mm
90° / 45°		285 x 62 mm
45° / 90°		200 x 90 mm
45° / 45°		200 x 62 mm
Max. hloubka řezu při 90° jako stolová pila		51 mm
Pilový kotouč (DT4210)		305 x 30 mm, 32 zubů z tvrdokovu
Hmotnost		23,0 kg
Doporučená prodej. cena bez DPH		26 241,67 Kč
Doporučená prodej. cena vč. DPH		31 490 Kč

Stolové, kapovací a pokosové pily

Stolová, kapovací a pokosová pila 305 mm

D27113

- Maximální bezpečnost a viditelnost čáry řezu dosažená inovovanou konstrukcí ochranného krytu
- Ukazatel XPS zajišťuje vynikající viditelnost čáry řezu
- Zarážky z ušlechtilé oceli, které jsou seřiditelné v celém rozsahu, umožňují přesnou práci
- Motor o výkonu 1 600 W umožňuje nejrozmanitější použití stroje
- Nízká hmotnost a bezproblémová přeprava
- Rovinně frézovaný pilový a otočný stůl zaručuje dosažení dokonalých výsledků řezání
- Mimořádně vysoký, přestavitelný doraz pro obrobek umožňuje optimální nastavení polohy obrobku
- Unikátní konstrukce zajišťuje vynikající viditelnost oblasti řezání při všech nastaveních
- Včetně rovnoběžného dorazu a posuvné opěry, montážního nářadí

K dodání od dubna 2012



Technické údaje:

Technické údaje:	D27113
Príkon	1 600 W
Otáčky naprázdno	3 300 min ⁻¹
Kapacita pokosových řezů	50° (vlevo / vpravo)
Kapacita sákových řezů	48° (vlevo)
Kapacita řezu při nastavení	
90° / 90°	160 x 85 mm
90° / 45°	160 x 55 mm
45° / 90°	110 x 85 mm
45° / 45°	110 x 55 mm
Max. hloubka řezu při	
90° jako stolová pila	51 mm
Pilový kotouč	305 x 30 mm, 60 zubů z tvrdokovu
Hmotnost	19,5 kg
Doporučená prodej. cena bez DPH	21 658,33 Kč
Doporučená prodej. cena vč. DPH	25 990 Kč

NOVINKA

Stolová, kapovací a pokosová pila 260 mm

DW711

- Výkonný indukční motor chráněný proti prachu zaručuje dlouhodobé použití bez potřeby údržby
- Motorová brzda zajišťující ochranu uživatele, stroje i materiálů
- Rovinně frézovaná základní deska z hliníkového tlakového odlitku a přesně opracovaný stůl kotoučové pily
- Velmi stabilní doraz zajišťující nejvyšší přesnost při všech způsobech řezání
- Rychlé a přesné pokosové řезы pomocí zarážek ve standardních úhlových polohách
- Velké seřiditelné, otěruvzdorné stupnice pro jednoduché a přesné nastavení
- Délkové přestavitelný a oboustranně namontovatelný rovnoběžný doraz
- Účinné tříbodové odsávání třísek
- Včetně rovnoběžného dorazu a posuvné opěry



Technické údaje:

Technické údaje:	DW711
Príkon	1 300 W
Otáčky naprázdno	2 750 min ⁻¹
Kapacita pokosových řezů	50° (vlevo / vpravo)
Kapacita sákových řezů	48° (vlevo)
Kapacita řezu při nastavení	
90° / 90°	140 x 40 mm
90° / 45°	140 x 20 mm
45° / 90°	100 x 40 mm
45° / 45°	100 x 20 mm
Max. hloubka řezu při	
90° jako stolová pila	50 mm
Pilový kotouč (DT4214)	260 x 30 mm, 24 zubů z tvrdokovu
Hmotnost	20,0 kg
Doporučená prodej. cena bez DPH	15 241,67 Kč
Doporučená prodej. cena vč. DPH	18 290 Kč

Do srpna 2012

Příslušenství DW770 / DW771 / DW777 / DW711

- Vhodné také pro DW701 / DW707



Obj. č.	Součást	Popis	DPC bez DPH	DPC vč. DPH
DE3462	1	sklopný boční doraz	1 104 Kč	1 325 Kč
DE3490	3	ustavovací podložka obrobku	896 Kč	1 075 Kč
DE3491	4	2 vodiče tyče s délkou 500 mm	688 Kč	825 Kč
DE3493	6	podstavec	1 799 Kč	2 158 Kč
DE3494	7	2 vodiče tyče s délkou 1 000 mm	965 Kč	1 158 Kč
DE3495	8	ustavovací podložka obrobku s dorazem	1 868 Kč	2 242 Kč

Příslušenství DW770 / DW771 / DW777

- Vhodné také pro DW701 / DW707



Obj. č.	Součást	Popis	DPC bez DPH	DPC vč. DPH
DE3499	-	držák obrobku	965 Kč	1 158 Kč
DE7777	-	odsávací sada pro Ø 100 mm	1 382 Kč	1 658 Kč
DE7778	-	odsávací sada pro Ø 35 mm	1 042 Kč	1 250 Kč

Příslušenství DW712 / DW713 / DW716 / DW717 / DWS780

- Vhodné také pro DW718



Obj. č.	Součást	Popis	DPC bez DPH	DPC vč. DPH
DE7053	1	vak pro zachyt prachu	381 Kč	457 Kč
DE7080	2	ustavovací podložka obrobku	958 Kč	1 150 Kč
DE7082	3	svislý držák obrobku	1 267 Kč	1 520 Kč
DE7187	-	laserový ukazatel čáry řezu pro DW716(E) / DW718	2 076 Kč	2 492 Kč

Univerzální podstavec

DE1000

- Vhodný pro všechny pily na panely, kapovací pily a pokosové pily DeWalt včetně stolových pil i pro konstrukčně shodné stroje jiných výrobců
- Lehký, složitelný a tedy ideální pro montážní práce
- Bezpečné použití zajištěné upeměním stroje na vyměnitelném dřevěném povrchu
- Rozměry: 640 x 450 x 700 mm (D x Š x V)

Obj. č.	Součást	Popis	DPC bez DPH	DPC vč. DPH
DE1000	4	univerzální podstavec	3 825 Kč	4 590 Kč

Pilové kotouče pro stacionární stroje



Pilové kotouče EXTREME DeWALT® pro stacionární pily - mimořádně ostré řezné hrany a řezné plochy s kvalitou jako po broušení - to jsou vlastnosti příznačné pro pilové kotouče EXTREME DeWALT® určené pro stacionární pily. Tyto pilové kotouče jsou speciálně uzpůsobeny k použití při řezání dřeva, materiálu na bázi dřeva s povrchovými vrstvami i bez povrchové úpravy, plastů a hliníku. Jedinečným způsobem slučují příkladnou přesnost a mimořádně kvalitní povrch s vlastnostmi umožňující dosažení dlouhé životnosti. EXTREME DeWALT® - První volba pro profesionální dílenský provoz.

Pouze pilové kotouče EXTREME DeWALT®



Pilové kotouče DeWALT

CONSTRUCTION pro stacionární pily - mimořádně robustní pilové kotouče, odolné proti hřebíkům, pro nejnáročnější požadavky. Vyvinuty pro použití na stacionárních kotoučových pilách, a to k řezání přírodního dřeva a vrstvených materiálů, jako například pláštěů bednění. Umožňují dosažení dobrých výsledků při příčném i podélném řezání.



Lze vyhledat v novém ceníku příslušenství pro rok 2012/2013 od str. 55

Univerzální podstavec

DE7035

- Robustní hliníková konstrukce s vysokou tuhostí v krutu a mimořádnou nosností činicí až 600 kg
- Kompatibilní se všemi pilami na panely i s kapovými a pokosovými pilami DeWALT a ve spojení s montážní sadou (není součástí dodávky) i se stroji jiných značek
- Díky jednoduše sklápitelným stojanovým nohám, kompaktním přepravním rozměrům a velmi nízké hmotnosti 7,0 kg ideální pro použití při montážních pracích
- Výška pracovního stolu 830 mm, délka pracovního stolu 1 020 mm

		DPC bez DPH	DPC vč. DPH
DE7035	Univerzální podstavec	2 742 Kč	3 290 Kč

Univerzální podstavec

DE7023

- Vhodné pro všechny panelové, kapové a pokosové pily značek DeWALT i jiných značek
- Zatížitelnost do 225 kg
- Díky robustní hliníkové konstrukci s nízkou hmotností činicí 16 kg, kompaktním přepravním rozměrům činicí pouze 1 810 x 210 x 265 mm (D x Š x V) a praktickému sklápěcímu mechanismu ideální k použití při montážních pracích
- Ustavovací podložka obrobku výšuvná do délky téměř 4 m
- Vč. ustavovací podložky obrobku a sady pro montáž stroje

		DPC bez DPH	DPC vč. DPH
DE7023	Univerzální podstavec	12 742 Kč	15 290 Kč



Univerzální podstavec

DE7033

- Robustní hliníková konstrukce s vysokou tuhostí v krutu a mimořádnou nosností činicí až 210 kg
- Kompatibilní se všemi pilami na panely a s kapovými a pokosovými pilami DeWALT i se stroji jiných značek
- Díky jednoduše sklápitelným stojanovým nohám, kompaktním přepravním rozměrům a velmi nízké hmotnosti 14,0 kg ideální pro použití při montážních pracích
- Výška pracovního stolu 820 mm, délka pracovního stolu 1 120 mm (s ustavovací podložkou obrobku 2 630 mm)
- Včetně ustavovací podložky obrobku a sady pro montáž stroje

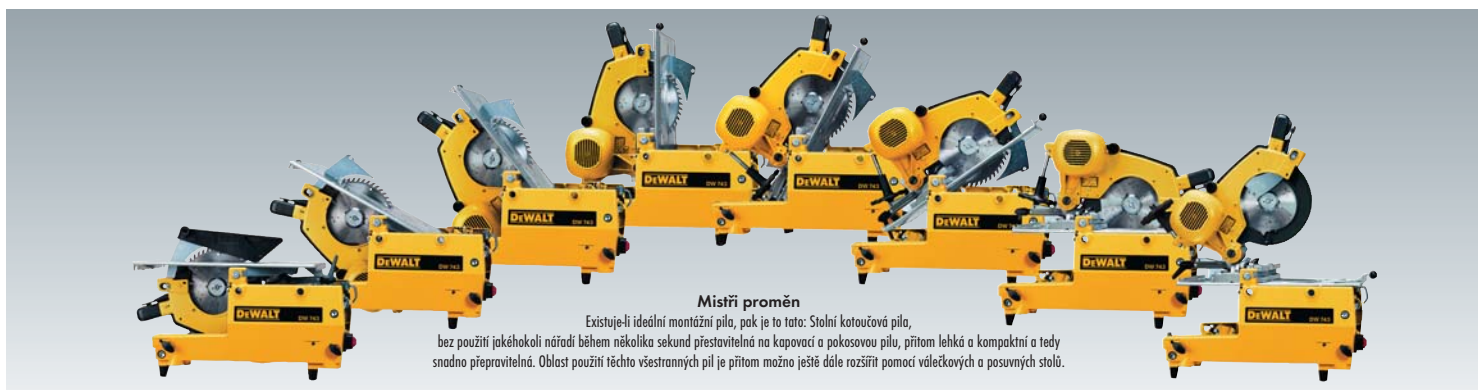
		DPC bez DPH	DPC vč. DPH
DE7033	Univerzální podstavec	5 075 Kč	6 090 Kč



Průslušenství k univerzálnímu podstavci DE7023 / DE7033 / DE7035

Obj. č.	Součást	Popis	DPC bez DPH	DPC vč. DPH
DE7024	1	ustavovací podložka obrobku (1 ks)	688 Kč	825 Kč
DE7029	2	ustavovací podložka obrobku (1 ks, velká)	1 061 Kč	1 273 Kč
DE7025	3	sada pro montáž stroje	2 042 Kč	2 450 Kč
DE7030	4	sada pro montáž stroje (velká)	1 382 Kč	1 658 Kč
DE7027	5	válečková opěrná plocha*	1 658 Kč	1 990 Kč
DE7028	6	stojan*	1 313 Kč	1 575 Kč
DE7031	7	přídavné nohy podstavce*	2 493 Kč	2 992 Kč

* Nelze kombinovat s DE7035



Mistiři proměn

Existuje-li ideální montážní pila, pak je to tato: Stolní kotoučová pila, bez použití jakéhokoli nářadí během několika sekund přestavitelná na kapovací a pokosovou pilu, přitom lehká a kompaktní a tedy snadno přepravitelná. Oblast použití těchto všestranných pil je přitom možná ještě dále rozšířit pomocí válečkových a posuvných stůlů.

Stolová, kapovací a pokosová pila 250 mm

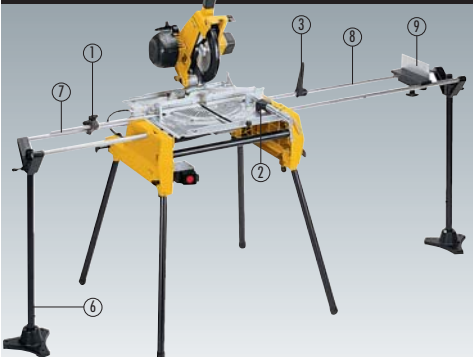
DW743N

- Možnost přestavby ze stolové na kapovací pilu bez použití nářadí zaručuje flexibilitu při nejrůznějších způsobech použití
- Bezpečná a snadná obsluha při všech způsobech použití a nastavených úhlových polohách
- Vysoké kvalitní indukční motor s velmi dobrým kroutícím momentem umožňuje bezdržbové použití
- Trojitá odsávací přípojka pro účinné odsávání prachu a mnohostranná použitelnost díky širokému programu průslušenství
- Snadné a bezpečné provedení pokosových řezů
- Jednoduchá přeprava díky velmi nízké hmotnosti, kompaktním rozměrům, integrovaným úchopům a odnímatelným stojanovým nohám
- Vč. rovnoběžného dorazu, čtyř odnímatelných noh a posuvné opěry



Technické údaje:	DW743N
Příkon	2 000 W
Otáčky naprázdno	2 850 min ⁻¹
Kapacita pokosových řezů	45° (vlevo / vpravo)
Kapacita sílkových řezů	45° (vlevo)
Kapacita řezu při nastavení	
90° / 90°	140 x 68 mm
90° / 45°	70 x 95 mm
45° / 90°	95 x 70 mm
45° / 45°	50 x 95 mm
Max. hloubka řezu při	
90° jako stolová pila	70 mm
45° jako stolová pila	32 mm
Pilový kotouč (DT4321)	250 x 30 mm, 30 zubů z tvrdokovu
Hmotnost	37,0 kg
Doporučená prodej. cena bez DPH	25 408,33 Kč
Doporučená prodej. cena vč. DPH	30 490 Kč

Průslušenství DW743N



Obj. č.	Součást	Popis	DPC bez DPH	DPC vč. DPH
DE3460	1	boční doraz pro krátké obrobky	1 868 Kč	2 242 Kč
DE3461	2	upínací čelisti jako průslušenství	1 938 Kč	2 325 Kč
DE3462	3	sklopný boční doraz	1 104 Kč	1 325 Kč
DE3471	4	posuvný stůl (400 x 260 mm) vč. dorazového pravítka (1 500 mm)	20 826 Kč	24 992 Kč
DE3472	5	přídavný stůl pro pravou stranu	3 882 Kč	4 658 Kč
DE3473	-	dělkový doraz	1 868 Kč	2 242 Kč
DE3474	6	výškově přestavitelný stojan	1 868 Kč	2 242 Kč
DE3491	7	2 vodící tyče o délce 500 mm	688 Kč	825 Kč
DE3494	8	2 vodící tyče o délce 1 000 mm	965 Kč	1 158 Kč
DE3490	-	ustavovací podložka obrobku	896 Kč	1 075 Kč
DE3495	9	ustavovací podložka obrobku s dorazem	1 868 Kč	2 242 Kč
DE3500	-	odsávací sada pro Ø 35 mm	1 868 Kč	2 242 Kč



Stolová, kapovací a pokosová pila 305 mm

D27107 / D27107XPS

- Možnost přestavby stolové na kapovací pilu bez použití nářadí zaručuje flexibilitu při nejružnějších způsobech použití
- Bezpečná a snadná obsluha při všech způsobech použití a nastavených úhlových polohách
- Nově vynutitý, robustní univerzální motor s tepelnou ochranou proti přehřátí
- Přesný a snadno ovladatelný nastavovací mechanismus pro všechny úhly pokosových a sámkových řezů
- Možnost snadného a bezpečného provádění dvojitých pokosových řezů
- Bezproblémové opracování hraněného dřeva do rozměru 10 x 10
- S druhým provozním spínačem v kapovací poloze
- Robustní rámová konstrukce umožňuje rychlé a přesné připevňování různých součástí příslušenství
- Díky integrovaným přepravním kolečkům a sklápěným stojanovým nohám ideální pro montážní práce
- Vč. rovnoběžného dorazu, posuvné opěry, čtyř sklápěných stojanových noh a přepravních koleček
- D27107XPS: navíc s LED ukazatel čáry řezu (viz str. 31)
- K dodání od března 2012



Technické údaje:	D27107	D27107XPS
Príkon	2 000 W	
Otáčky naprázdno	4 000 min ⁻¹	
Kapacita pokosových řezů	48° (vlevo / vpravo)	
Kapacita sámkových řezů	48° (vlevo)	
Kapacita řezu při nastavení		
90° / 90°	205 x 63 mm	
90° / 45°	160 x 63 mm	
45° / 90°	205 x 50 mm	
45° / 45°	160 x 50 mm	
Max. hloubka řezu při		
90° jako stolová pila	81 mm	
45° jako stolová pila	56 mm	
Pilový kotouč (DT4340)	305 x 30 mm, 48 zubů z tvrdokovu	
Hmotnost	40,0 kg	
Doporučená prodej. cena bez DPH	35 158,33 Kč	41 658,33 Kč
Doporučená prodej. cena vč. DPH	42 190 Kč	49 990 Kč

Příslušenství D27107 / D27107XPS



DE3460	1 boční doraz pro krátké obrobky	1 868 Kč	2 242 Kč
DE3462	2 sklopný boční doraz	1 104 Kč	1 325 Kč
DE3473	- délkový doraz	1 868 Kč	2 242 Kč
DE3474	3 výškové přestavitelný stojan	1 868 Kč	2 242 Kč
DE3491	4 2 vodič tyče o délce 500 mm	688 Kč	825 Kč
DE3494	5 2 vodič tyče o délce 1 000 mm	965 Kč	1 158 Kč
DE3490	- ustavovací podložka obrobku	896 Kč	1 075 Kč
DE3495	6 ustavovací podložka obrobku s dorazem	1 868 Kč	2 242 Kč
D271051	- upínací čelisti	1 575 Kč	1 890 Kč
D271052	- pokosový doraz (při pravou jako stolová kotoučová pila)	1 590 Kč	1 908 Kč
D271053	- vodorovné vedení obrobku	1 382 Kč	1 658 Kč
D271054	- odsávací sada	1 382 Kč	1 658 Kč
D271055	7 posuvný stůl vč. dorazového pravítka	20 826 Kč	24 992 Kč
D271057	- ochranný kryt stolové kotoučové pily	549 Kč	658 Kč
D271058	8 přidávaný stůl pro pravou stranu	5 549 Kč	6 658 Kč
D271059	- laserový ukazatel čáry řezu pro D27107 (sériově u D27107V)	1 660 Kč	1 992 Kč



Stolové kotoučové pily

Stolová kotoučová pila 77 mm

DW745

- Ideální pila pro montážní práce díky velmi lehkému, přesto však tuhému a robustnímu konstrukčnímu provedení
- Boční ochranný oblouk pro bezpečnou přepravu s ochranou proti nárazům a dlouhou životností
- Přesné výsledky řezání i při zařezávání velkých obrobků dosažitelné prostřednictvím snadno obsluhovatelného rovnoběžného dorazu s oboustranným vedením pomocí ozubených tyčí a s šířkou řezu větší než 410 mm
- Výkon motoru činí 1 700 W je dostatečný pro všechny způsoby použití
- Rovinně frézovaný stůl pily s vysokou tuhostí v křutu umožňuje přesné řezání
- Ochrana proti přetížení zaručuje dlouhou životnost
- Bezproblémové a přesné nastavování úhlu zkosení
- Vč. úkosového dorazu, rovnoběžného dorazu a posuvné opěry



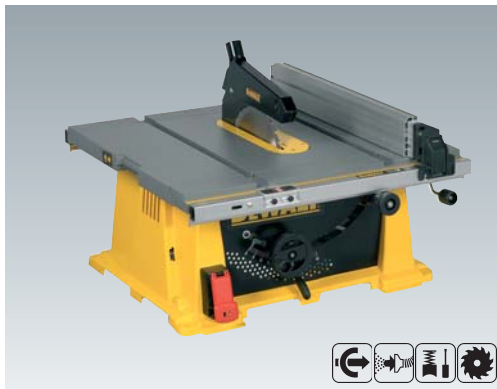
Technické údaje:	DW745
Príkon	1 700 W
Otáčky naprázdno	3 800 min ⁻¹
Kapacita sámkových řezů	-3° až 48°
Max. kapacita řezu	410 / 315 mm (vpravo / vlevo)
Max. hloubka řezu při	
90° / 45°	77 / 57 mm
Rozměry stolu	630 x 570 mm
Pilový kotouč (DT1158)	250 x 30 mm, 24 zubů z tvrdokovu
Hmotnost	22,0 kg
Doporučená prodej. cena bez DPH	21 158,33 Kč
Doporučená prodej. cena vč. DPH	25 390 Kč

Příslušenství DW745	DPC bez DPH	DPC vč. DPH
DE7450 Podstavec	4 492 Kč	5 390 Kč

Stolová kotoučová pila 77 mm

DW744XP

- Výkonná stolová kotoučová pila s velmi kompaktními rozměry
- Motor s vysokým výkonem 2 000 W a velmi dlouhou životností
- Ochrana proti přetížení zaručuje bezpečnou práci
- Bezproblémové a přesné nastavování úhlu zkosení
- Snadno obsluhovatelný rovnoběžný doraz s oboustranným vedením pomocí ozubených tyčí a s šířkou řezu až 625 mm
- Robustní hliníkový stůl pily umožňuje přesné řezání
- Díky robustnímu, přesto však lehkému konstrukčnímu provedení ideální pro montážní práce
- Vč. úkosového dorazu, rovnoběžného dorazu, odsávací redukcí a posuvné opěry



Technické údaje:	DW744XP
Príkon	2 000 W
Otáčky naprázdno	3 000 min ⁻¹
Kapacita sámkových řezů	45°
Max. kapacita řezu	625 / 342 mm (vpravo / vlevo)
Max. hloubka řezu při	
90° / 45°	77 / 57 mm
Rozměry stolu	627 x 678 mm
Pilový kotouč (DT4213)	250 x 30 mm, 24 zubů z tvrdokovu
Hmotnost	29,0 kg
Doporučená prodej. cena bez DPH	33 408,33 Kč
Doporučená prodej. cena vč. DPH	40 090 Kč

Příslušenství DW744XP	DPC bez DPH	DPC vč. DPH
DE7440 Podstavec, výškové přestavitelný	4 908 Kč	5 890 Kč

Pojízdný podstavec pro DW745 / DW744XP

DE7400

- Jednoduše a rychle sklápětelné stojanové nohy
- Robustní hliníková konstrukce a kompaktními rozměry a velmi malou hmotností
- Výsuvná pogumovaná přepravní rukojeť
- Speciální konstrukce podstavce umožňuje přepravu s namontovanou pilou
- Vč. ustavovací podložky obrobku



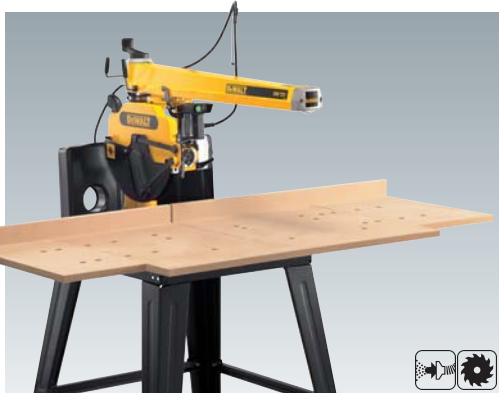
DE7400	Podstavec, pojízdný	DPC bez DPH	DPC vč. DPH
		9 408 Kč	11 290 Kč

Pily s radiálním ramenem

Pila s radiálním ramenem 300 mm

DW721KN

- Tichý, bezúdržbový a výkonný indukční motor
- Pevné litinové výložníkové radiální rameno zajišťující maximální přesnost i životnost
- Zajišťitelný vysoký doraz pro obrobek (60 mm) umožňující optimální vedení obrobku a dosažení dokonalých výsledků řezání
- Jednoduchá výměna pilového kotouče pomocí upínací matice ve stole pily a funkce aretace vířena
- Robustní odsávací trychtýř s přípojkou o průměru 100 mm
- Bezpečné použití díky automatickému návratu řezací hlavy do výchozí polohy
- Předem smontována v dřevěné přepravní bedně, seřízena a připravena k okamžitému použití
- Splňuje požadavky nejnovějších bezpečnostních směrnic EU (EN1870-17)
- Vč. podstavce



Technické údaje:	DW721KN
Napětí	230 V
Příkon	2 000 W
Otáčky naprázdno	3 000 min ⁻¹
Kapacita pokosových řezů	48° (vpravo / vlevo)
Kapacita šikmých řezů	60° (vpravo)
Max. kapacita řezu při nastavení	90°
	507 mm
90° / 45°	342 / 172 mm (vpravo / vlevo)
45° / 45°	247 / 272 mm (vpravo / vlevo)
Max. hloubka řezu při	90° / 45°
	90 / 60 mm
Pilový kotouč (D14203)	300 x 30 mm, 32 zubů z tvrdokovu
Rozměry stolu	176 x 122 x 77 mm
Hmotnost	115,0 kg
Doporučená prodej. cena bez DPH	56 658,33 Kč
Doporučená prodej. cena vč. DPH	67 990 Kč

Pila s radiálním ramenem 350 mm

DW729KN

- Tichý, bezúdržbový a výkonný indukční motor
- Pevné litinové výložníkové radiální rameno zajišťující maximální přesnost i životnost
- Zajišťitelný vysoký doraz pro obrobek (60 mm) umožňující optimální vedení obrobku a dosažení dokonalých výsledků řezání
- Robustní odsávací trychtýř s přípojkou o průměru 100 mm
- Bezpečné použití díky automatickému návratu řezací hlavy do výchozí polohy
- Předem smontována v dřevěné přepravní bedně, seřízena a připravena k okamžitému použití
- Splňuje požadavky nejnovějších bezpečnostních směrnic EU (EN1870-17)
- Vč. podstavce



Technické údaje:	DW729KN
Napětí	400 V
Příkon	4 000 W
Otáčky naprázdno	3 000 min ⁻¹
Kapacita pokosových řezů	48° (vpravo / vlevo)
Kapacita šikmých řezů	60° (vpravo)
Max. kapacita řezu při nastavení	90°
	525 mm
90° / 45°	365 / 150 mm (vpravo / vlevo)
45° / 45°	250 / 270 mm (vpravo / vlevo)
Max. hloubka řezu při	90° / 45°
	110 / 75 mm
Pilový kotouč (D14203)	350 x 30 mm, 36 zubů z tvrdokovu
Rozměry stolu	181 x 134 x 152 mm
Hmotnost	149,0 kg
Doporučená prodej. cena bez DPH	80 408,33 Kč
Doporučená prodej. cena vč. DPH	96 490 Kč

Pásová pila

Pásová pila 155 mm

DW739

- Pásová pily s vysoce kvalitním, tuhým rámem z hliníkového tlakového odlitku, vhodné k řezání dřeva, neželezných kovů, lehkých hmot, kompozitních materiálů, plastů a dalších materiálů
- Uzávratelný bezpečnostní spínač a podpěrová spoušť
- Rozměrná, vyvážená pásová kola z hliníkových tlakových odlitků, opatřená gumovými bandážemi zajišťujícími klidnou, tichou práci
- Velký hliníkový stůl pily s vysoce kvalitní povrchovou úpravou a výměnnými vložkami
- Úhlové nastavení v rozsahu od 0° do 45°
- Přesný, oboustranně vedený rovnoběžný doraz
- Přípojka pro odsávání prachu
- S plynule nastavitelnou rychlostí pásu
- Včetně pilového pásu a rovnoběžného dorazu



Technické údaje:	DW739
Napětí	230 V
Příkon	749 W
Řezná rychlost	330 - 800 m/min.
Max. výška řezu	155 mm
Max. šířka řezu	310 mm
Rozměry stolu	380 x 380 mm
Hmotnost	23,0 kg
Doporučená prodej. cena bez DPH	17 825 Kč
Doporučená prodej. cena vč. DPH	21 390 Kč

Příslušenství DW739	DPC bez DPH	DPC vč. DPH
DE7380	Úkosový doraz	1 241,67 Kč / 1 490 Kč
DE7381	Ravnoběžný doraz	1 241,67 Kč / 1 490 Kč

Pásová pila 200 mm

DW876

- Robustní a tuhý rám z ocelových trubek zaručuje nejvyšší přesnost i při maximální hloubce řezu
- Vysoce kvalitní pilový pás s dlouhou životností
- Velký hliníkový stůl zaručuje bezpečné podepření obrobku
- Napínání pilového pásu pomocí přesné seřizovací stupnice uzpůsobené pro různé druhy pásů a způsoby použití
- Velmi velká průchozí šířka i výška umožňují také opracování rozměrnějších obrobků
- Bezpečnostní spínač zabírá zapnutý pilový kryt při otevřeném krytu stroje
- Přípojka o průměru 100 mm pro připojení účinného odsávání prachu
- Dvě nastavitelné rychlosti pásu umožňující přizpůsobení opracovávanému materiálu
- Trvale zatížitelný a bezúdržbový indukční motor
- Včetně pilového pásu, podstavce, rovnoběžného dorazu a úkosového dorazu



Technické údaje:	DW876
Napětí	230 V
Příkon	1 000 W
Řezná rychlost	380 / 880 m/min.
Max. výška řezu	200 mm
Max. šířka řezu	310 mm
Rozměry stolu	500 x 500 mm
Hmotnost	54,0 kg
Doporučená prodej. cena bez DPH	21 991,67 Kč
Doporučená prodej. cena vč. DPH	26 390 Kč

Příslušenství DW876	DPC bez DPH	DPC vč. DPH
DE8760	Odsávací adaptér	495,83 Kč / 595 Kč

Srovnávací a tloušťkováci stroje

Hoblovka 260 mm

D27300

- Vysoce kvalitní konstrukce z hliníkového tlakového odlitku
- Bezpečné použití díky podpěrovému vypínači, ochraně motoru a krytu nožového hřídele
- Velký, přesně frézovaný hliníkový srovnávací stůl
- Rovinně frézovaný hliníkový tloušťkovač stůl a pogumované vřetovky válce pro bezproblémové použití
- Přesné nastavení odebrání třísky při srovnávacím i tloušťkovacím provozu prostřednictvím zdokonalených ovládacích prvků
- Stabilní hliníkový doraz umožňující přesné nastavení úhlu při hoblování
- Přípojka o průměru 100 mm pro odsávání prachu
- Včetně 1 dvojice hoblovacích nožů z rychlořezné oceli, měřítka k seřizování hoblovacích nožů, posuvné opěry, 4 stojanových noh, odsávacího adaptéru a přestavitelného dorazu



Technické údaje:	D27300
Napětí	230 V
Příkon	2 100 W
Otáčky naprázdno	6 200 min ⁻¹
Max. šířka hoblování	260 mm
Max. úběr třísky	4 mm
Rozměry srovnávacího stolu	1 000 x 260 mm
Rozměry tloušťkovač stolu	500 x 250 mm
Max. rozměr pracovního nástroje	160 mm
Rychlost posuvu	5 m/min.
Hmotnost	53,0 kg
Doporučená prodej. cena bez DPH	34 158,33 Kč
Doporučená prodej. cena vč. DPH	40 990 Kč

Příslušenství D27300	DPC bez DPH	DPC vč. DPH
DE7333	1 dvojice hoblovacích nožů z rychlořezné oceli	1 591,67 Kč / 1 910 Kč

Brašny na nářadí

Brašny na nářadí



Kufříky Tough-Box

Inteligentní přepravní systém pro nejnáročnější každodenní použití

Inovovaný, individuálně vybavitelný a promyšlený do posledního detailu: To je nový přepravní systém pro nářadí DeWALT! Nové kufříky Tough-Box, které se vyrábí z téměř nezničitelného plastu o tloušťce 4 mm, mají velmi vysokou zatížitelnost do 60 kg, jsou chráněny proti prachu a vodě (IP 65) a jsou uzavíratelné pomocí robustních kovových spon, splňují všechny požadavky temesníků.



Vysoké přestavitelné postranní čelisti pro individuální vybavení – tak je umožněna i současná přeprava dalších stavebních materiálů.



Pomocí praktického zajišťovacího systému je v případě potřeby možno vzájemně spojovat několik kufříků.



Pomocí vysoce kvalitního těsnění ve viku o tloušťce 4 mm je obsah kufříku chráněn proti prachu a stříkající vodě (IP 65).



Nosítka a tašky na nářadí

NOVINKA

1-79-208 / 1-79-209 / 1-79-211

- Tkanina s materiálem o síle 600 a 1200 Den
- Velmi robustní dno pro ochranu proti vlhkosti a znečištění
- Velký počet vnitřních i venkovních kapes
- Nerezový přenášeč firmen s měkkým gumovým povrchem
- Čalouněný přenášeč popruh
- Vyjímatelná vnitřní přepážka
- Držák vodovahy na vnější straně

Technické údaje:	1-79-208	1-79-209	1-79-211
Rozměry			
(délka x šířka x výška)	50x30x36 cm	50x33x31 cm	50x30x31 cm
Doporučená prodej. cena bez DPH	1 158,33 Kč	825 Kč	1 408,33 Kč
Doporučená prodej. cena vč. DPH	1 390 Kč	990 Kč	1 690 Kč



DS150

Š x H x V:
550 x 336 x 158 mm



DS300

Š x H x V:
550 x 336 x 308 mm



DS400

Š x H x V:
550 x 366 x 408 mm



DSCARRIER

Š x H x V:
681 x 235 x 955 mm

Robustní vozík s rychlouněmňím systémem pro upevnění až pěti kufříků Tough-Box. Deskové dno zatížitelné do 120 kg. Vše tři dvojice postranních čelistí k upevnění tří kufříků Tough-Box.



DSBRACKETS

Postranní čelisti (po jedné dvojici) k přepravě dalších kufříků Tough-Box (např. 5 kufříků typu DS150)



DS150: V vložkách ve viku a praktickým odkládacím systémem, libovolně kombinovatelné se stroji a nářadím.

Dočlová se také jako praktická kompletní sada

- Sestávající z komponent 1x DS150, 1x DS300, 1x DS400, 1x DSCARRIER



		DPC bez DPH	DPC vč. DPH
1-70-321	Kufřík Tough-Box DS150	1 491,67 Kč	1 790 Kč
1-70-322	Kufřík Tough-Box DS300	1 575 Kč	1 890 Kč
1-70-323	Kufřík Tough-Box DS400	1 658,33 Kč	1 990 Kč
1-70-324	Vozík DSCARRIER	4 991,67 Kč	5 990 Kč
1-70-362	1 dvojice postranních čelistí pro vozík DS	491,67 Kč	590 Kč
1-70-349	Kompletní sada, sestávající ze 3 kufříků Tough-Box a vozíku	8 325 Kč	9 990 Kč
DWST-97150	Vložka z pěnového materiálu do prázdných Tough boxů. Individuálně přizpůsobitelná různým strojům	249 Kč	299 Kč

DEWALT®

PŘÍSLUŠENSTVÍ 2012 / 2013



VRTÁKY DO RŮZNÝCH MATERIÁLŮ (vhodné pro - dřevo, plasty, měkkou ocel, neželezné kovy, zdivo)

Katalogové číslo	Průměr × celková délka v mm	Čárový kód	Prodejní cena bez DPH	Prodejní cena vč. DPH
DT6515	3 × 80	5035048066010	54	65
DT6516	3,5 × 80	5035048066027	60	72
DT6517	4 × 103	5035048066034	68	82
DT6518	5 × 113	5035048066041	77	92
DT6519	6 × 123	5035048066058	79	95
DT6522	8 × 134	5035048066089	96	115
DT6524	10 × 134	5035048066102	121	145

VRTÁKY DO ZDIVA - EXTREME (válcová stopka)

Katalogové číslo	Průměr × celková délka v mm	Čárový kód	Prodejní cena bez DPH	Prodejní cena vč. DPH
DT6695	3 × 110	5035048061879	54	65
DT6671	4 × 75	5035048060568	49	59
DT6672	5 × 85	5035048060575	49	59
DT6673	5 × 150	5035048060582	54	65
DT6674	5,5 × 85	5035048060599	54	65
DT6675	6 × 100	5035048060605	54	65
DT6676	6 × 150	5035048060612	63	75
DT6677	6 × 200	5035048060629	74	89
DT6679	6,5 × 150	5035048060643	66	79
DT6680	7 × 100	5035048060650	63	75
DT6681	7 × 150	5035048060667	71	85
DT6682	8 × 120	5035048060674	66	79
DT6683	8 × 200	5035048060681	79	95
DT6685	10 × 120	5035048060704	83	99
DT6686	10 × 200	5035048060711	96	115
DT6687	12 × 150	5035048060728	104	125
DT6688	12 × 200	5035048060735	121	145
DT6690	14 × 150	5035048060759	154	185
DT6691	14 × 200	5035048060766	174	209
DT6693	16 × 200	5035048060780	221	265

STUPŇOVITÉ VRTÁKY DO KOVU

Katalogové číslo	Popis	Čárový kód	Prodejní cena bez DPH	Prodejní cena vč. DPH
DT5026	4 - 12 mm stupňovitý vrták	5035048077276	548	658
DT5027	6 - 18 mm stupňovitý vrták	5035048077283	521	625
DT5030	14 - 25 mm stupňovitý vrták	5035048077290	999	1 199
DT5031	20 - 34 mm stupňovitý vrták	5035048077306	1 666	1 999

VRTÁKY DO KOVU - EXTREME2 HSS-G

Katalogové číslo	Průměr × celková délka v mm	Čárový kód	Prodejní cena bez DPH	Prodejní cena vč. DPH
špička Extreme2 od průměru 4,8 mm				
DT5034	1,0 × 34	5035048034767	58	69
DT5036	2,0 × 49	5035048034781	54	65
DT5037	2,5 × 57	5035048034798	54	65
DT5038	3,0 × 61	5035048034804	63	75
DT5039	3,2 × 65	5035048034811	63	75
DT5041	3,5 × 70	5035048034835	83	99
DT5042	4,0 × 75	5035048034842	83	99
DT5063	4,1 × 75	5035048052648	49	59
DT5043	4,2 × 75	5035048034859	47	56
DT5044	4,5 × 80	5035048034866	47	56
DT5045	4,8 × 86	5035048034873	52	62
DT5046	5,0 × 86	5035048034880	54	65
DT5065	5,2 × 86	5035048052662	71	85
DT5047	5,5 × 93	5035048034897	63	75
DT5048	6,0 × 93	5035048034903	63	75
DT5049	6,5 × 101	5035048034910	74	89
DT5050	7,0 × 109	5035048034927	79	95
DT5052	8,0 × 117	5035048034941	96	115
DT5053	8,5 × 117	5035048034958	104	125
DT5054	9,0 × 125	5035048034965	116	139
DT5055	9,5 × 125	5035048034972	124	149
DT5056	10,0 × 133	5035048034989	138	165
DT5057	10,5 × 133	5035048034996	146	175
DT5058	11,0 × 142	5035048052006	158	189
DT5059	11,5 × 142	5035048052013	166	199
DT5060	12,0 × 151	5035048052020	208	249
DT5061	12,5 × 151	5035048052037	221	265
DT5062	13,0 × 151	5035048052044	229	275



VRTÁKY DO KOVU - EXTREME2 HSS-G BALENÍ PO 10 KS

Katalogové číslo	Průměr × celková délka v mm	Čárový kód	Prodejní cena bez DPH	Prodejní cena vč. DPH
DT5535	1,0 × 34	5035048052051	208	249
DT5536	1,5 × 40	5035048052068	241	289
DT5537	2,0 × 49	5035048052075	249	299
DT5538	2,5 × 57	5035048052082	263	315
DT5539	3,0 × 61	5035048052099	266	319
DT5540	3,2 × 65	5035048052105	296	355
DT5541	3,3 × 65	5035048052112	308	369
DT5542	3,5 × 70	5035048052129	354	425
DT5543	4,0 × 75	5035048052136	388	465
DT5544	4,2 × 75	5035048052143	416	499
DT5545	4,5 × 80	5035048052150	416	499
DT5546	4,8 × 86	5035048052167	438	525
DT5547	5,0 × 86	5035048052174	471	565
DT5567	5,1 × 86	5035048052716	524	629
DT5568	5,2 × 86	5035048052723	658	789
DT5548	5,5 × 93	5035048052181	624	749
DT5549	6,0 × 93	5035048052198	624	749
DT5550	6,5 × 101	5035048052204	683	819
DT5551	7,0 × 109	5035048052211	733	879
DT5552	7,5 × 109	5035048052228	863	1 035
DT5553	8,0 × 117	5035048052235	949	1 139
DT5554	8,5 × 117	5035048052242	979	1 175
DT5555	9,0 × 125	5035048052259	1 021	1 225
DT5556	9,5 × 125	5035048052266	1 054	1 265
DT5557	10,0 × 133	5035048052273	1 263	1 515
DT5621	10,2 × 133	5035048076941	1 354	1 625
DT5558	10,5 × 133	5035048052280	1 538	1 845
DT5559	11,0 × 142	5035048052297	1 688	2 025
DT5560	11,5 × 142	5035048052303	1 746	2 095
DT5561	12,0 × 151	5035048052310	2 079	2 495
DT5562	12,5 × 151	5035048052327	2 488	2 985
DT5563	13,0 × 151	5035048052334	2 396	2 875



VRTÁKY DO KOVU - HSS-G DIN 340, PRODLOUŽENÉ / BALENÍ 10 KS

Katalogové číslo	Průměr × celková délka v mm	Čárový kód	Prodejní cena bez DPH	Prodejní cena vč. DPH
DT5707	2 × 85	5011402385331	914	1 097
DT5712	3,5 × 100	5011402385355	869	1 043
DT5717	4 × 119	5011402385379	1 141	1 369
DT5722	4,5 × 126	5011402385409	1 097	1 316
DT5726	5 × 132	5011402385423	1 428	1 714
DT5736	6 × 139	5011402385454	1 655	1 986
DT5741	6,5 × 148	5011402385461	1 418	1 702
DT5746	7 × 156	5011402385478	2 055	2 466
DT5749	8 × 165	5011402385492	2 510	3 012
DT5753	10 × 184	5011402385515	3 710	4 452



VRTÁKY DO KOVU HSS-R JOBBER BALENÍ 10 KS

Katalogové číslo	Průměr × celková délka v mm	Čárový kód	Prodejní cena bez DPH	Prodejní cena vč. DPH
DT5101	Jobber 1 × 34	5011402386307	96	115
DT5106	Jobber 1,5 × 40	5011402382729	94	113
DT5110	Jobber 2 × 49	5011402382736	96	115
DT5116	Jobber 2,5 × 57	5011402382743	96	115
DT5121	Jobber 3 × 61	5011402382750	108	129
DT5123	Jobber 3,2 × 65	5011402382767	109	131
DT5124	Jobber 3,25 × 65	5011402382774	127	152
DT5127	Jobber 3,5 × 70	5011402382798	127	152
DT5132	Jobber 4 × 75	5011402382811	127	152
DT5134	Jobber 4,2 × 75	5011402382835	129	155
DT5137	Jobber 4,5 × 80	5011402382842	149	179
DT5140	*Jobber 4,8 × 86	5011402382859	154	185
DT5142	Jobber 5 × 86	5011402382866	171	205
DT5147	Jobber 5,5 × 93	5011402382873	173	208
DT5152	Jobber 6 × 93	5011402382880	213	255
DT5157	Jobber 6,5 101	5011402382903	222	266
DT5162	Jobber 7 × 109	5011402382927	263	315
DT5167	Jobber 7,5 × 109	5011402382934	296	355
DT5172	Jobber 8 × 117	5011402382941	324	389
DT5177	Jobber 8,5 × 117	5011402382958	363	435
DT5182	Jobber 9 × 125	5011402382965	388	465
DT5187	Jobber 9,5 × 125	5011402382972	419	503

VRTÁKY DO KOVU HSS-R JOBBER BALENÍ 5 KS

Katalogové číslo	Průměr × celková délka v mm	Čárový kód	Prodejní cena bez DPH	Prodejní cena vč. DPH
DT5191	Jobber 10 × 133	5011402382989	463	555
DT5193	Jobber 10,5 × 133	5011402382996	253	304
DT5194	Jobber 11 × 142	5011402383009	299	359
DT5195	*Jobber 11,5 × 142	5011402383016	317	380
DT5196	Jobber 12 × 151	5011402383023	363	435
DT5197	Jobber 12,5 × 151	5011402383030	383	459
DT5198	Jobber 13 × 151	5011402383047	399	479
DT5233	*Jobber 18 × 191	5035048013984	177	212

VRTÁKY DO KOVU HSS E COBALT PO KS

Katalogové číslo	Průměr × celková délka v mm	Čárový kód	Prodejní cena bez DPH	Prodejní cena vč. DPH
DT5403	HSS E COBALT 2,0 × 49 / 2 ks	5011402375912	80	96
DT5404	HSS E COBALT 2,5 × 57 / 2 ks	5011402375936	84	101
DT5405	HSS E COBALT 3,0 × 61 / 2 ks	5011402375950	108	129
DT5408	HSS E COBALT 3,5 × 70 / 2 ks	5011402375974	113	135
DT5409	HSS E COBALT 4,0 × 75 / 2 ks	5011402375998	117	140
DT5412	HSS E COBALT 4,5 × 80	5011402376018	83	99
DT5414	HSS E COBALT 5 × 86	5011402376032	88	105
DT5415	HSS E COBALT 5,5 × 93	5011402376056	104	125
DT5416	HSS E COBALT 6 × 93	5011402376070	108	129
DT5417	HSS E COBALT 6,5 × 101	5011402376094	104	125
DT5418	HSS E COBALT 7 × 109	5011402376117	108	129
DT5419	HSS E COBALT 8 × 117	5011402376131	141	169
DT5421	HSS E COBALT 9 × 125	5011402376155	179	215
DT5422	HSS E COBALT 10 × 133	5011402376179	224	269
DT5424	HSS E COBALT 11 × 142	5011402376193	316	379
DT5426	HSS E COBALT 12 × 151	5011402376216	383	459
DT5427	HSS E COBALT 13 × 151	5011402376230	446	535



VRTÁKY DO KOVU HSS E COBALT BALENÍ 10 KS

Katalogové číslo	Průměr × celková délka v mm	Čárový kód	Prodejní cena bez DPH	Prodejní cena vč. DPH
DT5442	HSS E COBALT 2,0 × 49	5011402384518	352	422
DT5443	HSS E COBALT 2,5 × 57	5011402384525	366	439
DT5444	HSS E COBALT 3,0 × 61	5011402384532	406	487
DT5446	HSS E COBALT 3,2 × 65	5011402384549	419	503
DT5447	HSS E COBALT 3,3 × 65	5011402386208	468	562
DT5448	HSS E COBALT 3,5 × 70	5011402384563	485	582
DT5449	HSS E COBALT 4,0 × 75	5011402384570	529	635
DT5450	HSS E COBALT 4,1 × 75	5011402384587	563	675
DT5451	HSS E COBALT 4,2 × 75	5011402384594	583	700
DT5452	HSS E COBALT 4,5 × 80	5011402384600	583	700
DT5453	HSS E COBALT 4,8 × 86	5011402384617	613	735
DT5454	HSS E COBALT 5 × 86	5011402384624	613	735
DT5455	HSS E COBALT 5,1 × 86	5011402384631	652	782
DT5456	HSS E COBALT 5,2 × 86	5011402384648	727	872
DT5457	HSS E COBALT 5,5 × 93	5011402384655	808	969
DT5458	HSS E COBALT 6 × 93	5011402384662	821	985
DT5459	HSS E COBALT 6,5 × 101	5011402384679	974	1 169
DT5460	HSS E COBALT 6,8 × 109	5011402384686	1 046	1 255
DT5461	HSS E COBALT 7 × 109	5011402384693	1 099	1 319
DT5462	HSS E COBALT 7,5 × 109	5011402384709	1 097	1 316
DT5463	HSS E COBALT 8 × 117	5011402384716	1 329	1 595
DT5464	HSS E COBALT 8,5 × 117	5011402384723	1 513	1 815
DT5465	HSS E COBALT 9 × 125	5011402384730	1 760	2 112
DT5466	HSS E COBALT 9,5 × 125	5011402384747	1 878	2 254
DT5467	HSS E COBALT 10 × 133	5011402384754	2 216	2 659
DT5468	HSS E COBALT 10,2 × 133	5011402384761	2 430	2 916



VRTÁKY DO KOVU HSS E COBALT BALENÍ 5 KS

Katalogové číslo	Průměr × celková délka v mm	Čárový kód	Prodejní cena bez DPH	Prodejní cena vč. DPH
DT5469	HSS E COBALT 11 × 142	5011402384778	1 316	1 579
DT5470	HSS E COBALT 12 × 151	5011402384785	1 577	1 892
DT5471	HSS E COBALT 13 × 151	5011402384792	1 791	2 149

VRTÁKY SDS-PLUS - 4 BŘÍTÉ (DO BETONU)

Katalogové číslo	Průměr × pracovní délka × celková délka v mm	Čárový kód	Prodejní cena bez DPH	Prodejní cena vč. DPH
DT9680	16 × 200 × 250	5035048066133	517	620
DT9681	16 × 400 × 450	5035048066140	692	830
DT9682	18 × 200 × 250	5035048066157	567	680
DT9683	18 × 400 × 450	5035048066164	729	875
DT9684	20 × 200 × 250	5035048066171	646	775
DT9685	20 × 400 × 450	5035048066188	829	995
DT9686	22 × 200 × 250	5035048066195	779	935
DT9692	26 × 400 × 450	5035048066256	1 054	1 265
DT9694	28 × 400 × 450	5035048066270	1 288	1 545
DT9696	30 × 400 × 450	5035048066294	1 346	1 615



VRTÁKY SDS-PLUS EXTREME 2 (DO BETONU)

Katalogové číslo	Průměr × pracovní délka × celková délka v mm	Čárový kód	Prodejní cena bez DPH	Prodejní cena vč. DPH
DT9625	3 × 75 × 135	5035048014011	246	295
DT9502	4,0 × 50 × 110	5035048054772	92	110
DT9503	4,0 × 100 × 160	5035048054789	100	120
DT9504	5,0 × 50 × 110	5035048054796	71	85
DT9505	5,0 × 100 × 160	5035048054802	83	100
DT9506	5,0 × 150 × 210	5035048054819	138	165
DT9507	5,0 × 250 × 310	5035048054826	238	285
DT9620	5 × 400 × 460	5035048061855	754	905
DT9508	5,5 × 50 × 110	5035048054833	83	100
DT9509	5,5 × 100 × 160	5035048054840	96	115
DT9510	5,5 × 150 × 210	5035048054857	121	145
DT9511	5,5 × 200 × 260	5035048054864	158	189
DT9512	5,5 × 250 × 310	5035048054871	241	289
DT9513	5,5 × 400 × 460	5035048054888	375	450
DT9514	6,0 × 50 × 110	5035048054895	67	80
DT9515	6,0 × 100 × 160	5035048054901	79	95
DT9516	6,0 × 150 × 210	5035048054918	104	125
DT9517	6,0 × 200 × 260	5035048054925	142	170
DT9621	6 × 250 × 310	5035048061862	200	240
DT9518	6,0 × 400 × 460	5035048054932	358	430
DT9519	6,5 × 50 × 110	5035048054949	121	145
DT9520	6,5 × 100 × 160	5035048054956	104	125
DT9521	6,5 × 150 × 210	5035048054963	138	165
DT9522	6,5 × 200 × 260	5035048054970	142	170
DT9523	6,5 × 250 × 310	5035048054987	183	220
DT9524	7,0 × 50 × 110	5035048054994	113	135
DT9525	7,0 × 100 × 160	5035048055007	121	145
DT9526	7,0 × 150 × 210	5035048055014	146	175
DT9527	7,0 × 200 × 260	5035048055021	167	200
DT9528	8,0 × 50 × 110	5035048055038	88	105
DT9529	8,0 × 100 × 160	5035048055045	92	110
DT9530	8,0 × 150 × 210	5035048055052	108	130
DT9531	8,0 × 200 × 260	5035048055069	154	185
DT9532	8,0 × 250 × 310	5035048055076	217	260
DT9533	8,0 × 350 × 410	5035048055083	283	340
DT9534	8,0 × 400 × 460	5035048055090	317	380
DT9535	8,0 × 540 × 600	5035048055106	483	580
DT9536	9,0 × 100 × 160	5035048055113	113	135
DT9537	9,0 × 150 × 210	5035048055120	142	170
DT9539	10 × 50 × 110	5035048055144	92	110
DT9540	10 × 100 × 160	5035048055151	104	125
DT9541	10 × 150 × 210	5035048055168	129	155
DT9542	10 × 200 × 260	5035048055175	158	190
DT9543	10 × 250 × 310	5035048055182	208	250
DT9544	10 × 300 × 350	5035048055199	271	325
DT9545	10 × 400 × 460	5035048055205	333	400
DT9546	10 × 550 × 600	5035048055212	479	575
DT9547	10 × 950 × 1000	5035048055229	1 242	1 490
DT9548	11 × 100 × 160	5035048055236	121	145
DT9549	11 × 150 × 210	5035048055243	221	265
DT9550	11 × 200 × 260	5035048055250	225	270
DT9551	11 × 250 × 310	5035048055267	275	330
DT9552	12 × 100 × 160	5035048055274	150	180
DT9553	12 × 150 × 200	5035048055281	158	190
DT9554	12 × 200 × 260	5035048055298	183	220
DT9555	12 × 250 × 300	5035048055304	242	290
DT9556	12 × 300 × 350	5035048055311	304	365
DT9557	12 × 400 × 460	5035048055328	350	420
DT9558	12 × 550 × 600	5035048055335	500	600



Katalogové číslo	Průměr × pracovní délka × celková délka v mm	Čárový kód	Prodejní cena bez DPH	Prodejní cena vč. DPH
DT9559	12 × 950 × 1000	5035048055342	1 163	1 395
DT9560	13 × 100 × 160	5035048055359	225	270
DT9561	13 × 150 × 200	5035048055366	291	349
DT9562	13 × 200 × 260	5035048055373	313	375
DT9565	13 × 400 × 450	5035048055403	450	540
DT9566	14 × 100 × 160	5035048055410	192	230
DT9567	14 × 150 × 200	5035048055427	208	250
DT9568	14 × 200 × 260	5035048055434	263	315
DT9569	14 × 250 × 300	5035048055441	233	280
DT9570	14 × 400 × 450	5035048055458	417	500
DT9571	14 × 550 × 600	5035048055465	521	625
DT9572	14 × 950 × 1000	5035048055472	1 242	1 490
DT9573	15 × 100 × 160	5035048055489	271	325
DT9574	15 × 150 × 200	5035048055496	279	335
DT9575	15 × 200 × 260	5035048055502	292	350
DT9576	15 × 250 × 300	5035048055519	329	395
DT9577	15 × 400 × 450	5035048055526	554	665
DT9578	16 × 100 × 160	5035048055533	279	335
DT9579	16 × 150 × 200	5035048055540	288	345
DT9580	16 × 200 × 260	5035048055557	325	390
DT9581	16 × 250 × 300	5035048055564	354	425
DT9582	16 × 400 × 450	5035048055571	479	575
DT9583	16 × 550 × 600	5035048055588	654	785
DT9584	16 × 750 × 800	5035048055595	1 229	1 475
DT9585	16 × 950 × 1000	5035048055601	1 329	1 595
DT9587	18 × 150 × 200	5035048055625	342	410
DT9588	18 × 200 × 250	5035048055632	417	500
DT9589	18 × 250 × 300	5035048055649	433	520
DT9590	18 × 400 × 450	5035048055656	500	600
DT9591	18 × 550 × 600	5035048055663	746	895
DT9592	18 × 750 × 800	5035048055670	1 958	2 350
DT9593	18 × 950 × 1000	5035048055687	1 454	1 745
DT9594	19 × 150 × 200	5035048055694	371	445
DT9597	20 × 150 × 200	5035048055724	496	595
DT9598	20 × 250 × 300	5035048055731	508	610
DT9599	20 × 400 × 460	5035048055748	583	700
DT9600	20 × 550 × 600	5035048055755	692	830
DT9601	20 × 950 × 1000	5035048055762	1 629	1 955
DT9602	22 × 200 × 250	5035048055779	467	560
DT9603	22 × 250 × 300	5035048055786	613	735
DT9604	22 × 400 × 450	5035048055793	708	850
DT9605	22 × 550 × 600	5035048055809	1 050	1 260
DT9606	22 × 750 × 800	5035048055816	2 254	2 705
DT9607	22 × 950 × 1000	5035048055823	1 754	2 105
DT9609	24 × 200 × 250	5035048055847	554	665
DT9610	24 × 400 × 450	5035048055854	871	1 045
DT9612	25 × 250 × 300	5035048055878	904	1 085
DT9613	25 × 400 × 450	5035048055885	929	1 115
DT9614	25 × 950 × 1000	5035048055892	2 054	2 465
DT9616	26 × 400 × 450	5035048055915	1 017	1 220
DT9617	26 × 750 × 800	5035048055922	2 604	3 125
DT9618	30 × 200 × 250	5035048055939	1 146	1 375
DT9619	30 × 400 × 450	5035048055946	1 158	1 390



VRTÁKY SDS-PLUS EXTREME 2 - DO BETONU (hromadná balení)

Katalogové číslo	Průměr × pracovní délka × celková délka v mm	Čárový kód	Prodejní cena bez DPH	Prodejní cena vč. DPH
DT9801	*5,0 × 50 × 110 / 50 ks	5035048055960	2 654	3 185
DT9812	6,0 × 50 × 110 / 10 ks	5035048056073	633	760
DT9814	6,0 × 50 × 110 / 100 ks	5035048056097	6 718	8 062
DT9815	6,0 × 100 × 160 / 10 ks	5035048056103	750	900
DT9816	6,0 × 100 × 160 / 50 ks	5035048056110	3 013	3 615
DT9817	6,0 × 100 × 160 / 100 ks	5035048056127	7 979	9 575
DT9823	7,0 × 100 × 160 / 10 ks	5035048056189	1 125	1 350
DT9826	8,0 × 50 × 110 / 10 ks	5035048056219	829	995
DT9829	8,0 × 100 × 160 / 100 ks	5035048056240	6 333	7 600
DT9830	8,0 × 150 × 210 / 10 ks	5035048056257	1 029	1 235
DT9831	8,0 × 200 × 260 / 10 ks	5035048056264	1 617	1 940
DT9834	10 × 100 × 160 / 10 ks	5035048056295	992	1 190
DT9835	10 × 100 × 160 / 50 ks	5035048056301	3 963	4 755
DT9837	10 × 150 × 210 / 10 ks	5035048056325	1 225	1 470
DT9838	10 × 200 × 260 / 10 ks	5035048056332	1 500	1 800
DT9840	12 × 100 × 160 / 50 ks	5035048056356	5 546	6 655

VRTÁKY SDS-PLUS EXTREME XLR S CELOKARBIDOVOU HLAVOU

Katalogové číslo	Průměr × pracovní délka × celková délka v mm	Čárový kód	Prodejní cena bez DPH	Prodejní cena vč. DPH
DT8907	5 × 50 × 110	5035048077689	121	145
DT8908	5 × 100 × 160	5035048077696	142	170
DT8909	5 × 150 × 210	5035048077702	179	215
DT8912	6 × 50 × 110	5035048077733	124	149
DT8913	6 × 100 × 160	5035048077740	146	175
DT8914	6 × 150 × 210	5035048077757	174	209
DT8915	6 × 200 × 260	5035048077764	199	239
DT8920	7 × 100 × 160	5035048077818	174	209
DT8922	8 × 50 × 110	5035048077832	154	185
DT8923	8 × 100 × 160	5035048077849	171	205
DT8924	8 × 150 × 210	5035048077856	199	239
DT8925	8 × 200 × 260	5035048077863	225	270
DT8926	8 × 250 × 310	5035048077870	271	325
DT8927	8 × 400 × 460	5035048077887	529	635
DT8928	10 × 100 × 160	5035048077894	199	239
DT8929	10 × 150 × 210	5035048077900	224	269
DT8930	10 × 200 × 260	5035048077917	249	299
DT8931	10 × 250 × 310	5035048077924	291	349
DT8932	10 × 400 × 460	5035048077931	596	715
DT8933	12 × 100 × 160	5035048077948	254	305
DT8934	12 × 150 × 200	5035048077955	274	329
DT8935	12 × 200 × 260	5035048077962	292	350
DT8936	12 × 250 × 310	5035048077979	313	375
DT8937	12 × 400 × 460	5035048077986	600	720



VRTÁKY SDS-PLUS EXTREME XLR S CELOKARBIDOVOU HLAVOU (balení po 10ti kusech)

Katalogové číslo	Průměr × pracovní délka × celková délka v mm	Čárový kód	Prodejní cena bez DPH	Prodejní cena vč. DPH
DT8951	5 × 100 × 160 / 10 ks	5035048078112	1 121	1 345
DT8955	6 × 50 × 110 / 10 ks	5035048078150	967	1 160
DT8956	6 × 100 × 160 / 10 ks	5035048078167	1 138	1 365
DT8957	6 × 150 × 210 / 10 ks	5035048078174	1 429	1 715
DT8965	8 × 100 × 160 / 10 ks	5035048078259	1 388	1 665
DT8966	8 × 150 × 210 / 10 ks	5035048078266	1 650	1 980
DT8967	10 × 100 × 160 / 10 ks	5035048078273	1 646	1 975
DT8968	10 × 150 × 210 / 10 ks	5035048078280	1 917	2 300
DT8969	10 × 200 × 260 / 10 ks	5035048078297	2 113	2 535
DT8970	10 × 250 × 310 / 10 ks	5035048078303	2 492	2 990
DT8971	12 × 100 × 160 / 10 ks	5035048078310	2 158	2 590
DT8972	12 × 150 × 200 / 10 ks	5035048078327	2 350	2 820



VRTÁKY SDS-PLUS EXTREME XLR S CELOKARBIDOVOU HLAVOU - SADY

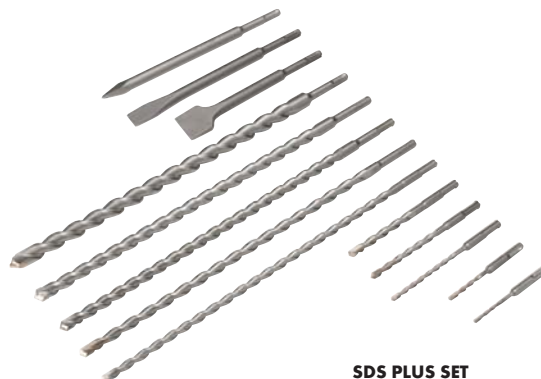
Katalogové číslo	Popis	Čárový kód	Prodejní cena bez DPH	Prodejní cena vč. DPH
DT8978	Sada SDS plus čtyřbřitých vrtáků XLR 12 ks, 6 × 160, 4 ks / 8 × 160, 2 ks / 10 × 160, 2 ks / 12 × 200, 2 ks	5035048082621	1 692	2 030



VRTÁKY A SEKÁČE PRO ELEKTROPNEUMATICKÁ KLADIVA

SEKÁČE SDS-PLUS

Katalogové číslo	Popis	Čárový kód	Prodejní cena bez DPH	Prodejní cena vč. DPH
DT6801	Špičák, 250 mm	5011402371426	254	305
DT6802	Plochý sekáč, 20 × 250 mm	5011402371433	254	305
DT6803	Široký sekáč 40 × 250 mm	5011402371440	454	545
DT6804	Křídlový sekáč 22 × 250 mm	5011402371457	888	1 065
DT6805	Dutý sekáč 22 × 250 mm	5011402371464	454	545
DT6806	Kachlíkový sekáč 40 × 250 mm	5011402371471	1 154	1 385
SDS PLUS SET	13-dílná sada vrtáků a sekáčů SDS plus, 5,6×110/6,8,10×160/10,12,14,16,20×460/250 mm špiče, 20,40×250sekáč	5035048108635	3 492	4 190



SDS PLUS SET

SEKÁČE SDS-MAX

Katalogové číslo	Popis	Čárový kód	Prodejní cena bez DPH	Prodejní cena vč. DPH
DT6813	*EXTREME špičák 300 mm	5035048080436	668	802
DT6814	*EXTREME špičák 400 mm	5035048080443	699	839
DT6815	*EXTREME plochý sekáč 300 × 25 mm	5035048080450	668	802
DT6816	*EXTREME plochý sekáč 400 × 25 mm	5035048080467	699	839
DT6820	Špičák 280 mm	5011402378067	346	415
DT6821	Špičák 400 mm	5011402378104	379	455
DT6822	Plochý sekáč 25 × 280 mm	5011402378074	371	445
DT6823	Plochý sekáč 25 × 400 mm	5011402378111	421	505
DT6824	Široký sekáč 50 × 400 mm	5011402378128	696	835
DT6825	Široký sekáč 80 × 300 mm	5011402378081	849	1 019
DT6826	Dutý sekáč 26 × 300 mm	5011402378098	783	939
DT6834	SDS-MAX, Sekáč na obkladačky, 80 × 300 mm	5035048034231	1 321	1 585
DT6837	SDS-MAX, Kombinovaný karbidový sekáč, 38 × 280 mm	5035048034248	3 291	3 949
DT6838	SDS-MAX, Kamenické kladivo, 45 × 240 mm	5035048034255	3 341	4 009
DT8087	Špičák 600 mm	5035048061411	671	805
DT8088	Plochý sekáč 25 × 600 mm	5035048061428	671	805
DT8090	Lopátkový sekáč 110 × 400 mm	5035048034514	1 613	1 935
DT8091	Sekáč na asfalt 90 × 400 mm	5035048034521	1 433	1 720
SDS MAX SET	SDS max, špiče 280, 400 mm / sekáč 25 × 280, 25 × 400, box	5035048061374	1 492	1 790

SEKÁČE NA ŠESTIHRAN 19 mm

Katalogové číslo	Popis	Čárový kód	Prodejní cena bez DPH	Prodejní cena vč. DPH
DT6940	19 mm, špičatý sekáč 400 mm	5035048025031	424	509
DT6941	19 mm, špičatý sekáč 600 mm	5035048025048	671	805
DT6942	19 mm, plochý sekáč 25 × 400 mm	5035048025055	429	515
DT6943	19 mm, plochý sekáč 25 × 600 mm	5035048025062	671	805
DT6944	19 mm, plochý sekáč 60 × 300 mm	5035048025079	945	1 145
DT6945	19 mm, plochý sekáč 60 × 450 mm	5035048025086	1 088	1 305
DT6948	19 mm, sekáč na asfalt 90 × 400 mm	5035048058909	1 579	1 895

SEKÁČE NA ŠESTIHRAN 28 mm

Katalogové číslo	Popis	Čárový kód	Prodejní cena bez DPH	Prodejní cena vč. DPH
DT6927	28 mm, špičatý sekáč	5035048070505	749	899
DT6928	28 mm, lopátkový sekáč	5035048070512	2 629	3 155
DT6929	28 mm, plochý sekáč	5035048070529	741	889
DT6932	28 mm, plochý sekáč pro čištění ploch	5035048070536	1 021	1 225
DT6933	28 mm, zatloukač tyčí	5035048070543	2 583	3 100
DT6934	28 mm, sekáč na asfalt	5035048070550	2 308	2 769
DT6936	28 mm, pěchovací deska	5035048070574	3 342	4 010
DT6935	28 mm, násada na pěchovací desku	5035048070567	1 382	1 658

SEKÁČE NA ŠESTIHRAN 30 mm

Katalogové číslo	Popis	Čárový kód	Prodejní cena bez DPH	Prodejní cena vč. DPH
DT6808	30 mm, špičatý sekáč 500 mm	5035048083246	750	900
DT6809	30 mm, plochý sekáč 500 mm	5035048083253	750	900
DT6827	30 mm, plochý sekáč/otloukaadlo, šířka 75 mm, 500 mm	5035048083260	1 004	1 205
DT6828	30 mm, ryadlo 500 mm	5035048083277	2 588	3 105
DT6839	30 mm, sekáč na asfalt	5035048083284	2 266	2 719

VRTÁKY SDS-MAX - 2 BŘÍTĚ

Katalogové číslo	Průměr × pracovní délka × celková délka v mm	Čárový kód	Prodejní cena bez DPH	Prodejní cena vč. DPH
DT9400	12 × 340 × 200	5035048059678	596	715
DT9401	12 × 540 × 400	5035048059685	808	970
DT9402	12 × 690 × 550	5035048059692	1 208	1 450
DT9405	14 × 340 × 200	5035048059722	871	1 045
DT9406	14 × 540 × 400	5035048059739	908	1 090



VRTÁKY SDS-MAX - 4 BŘITÉ

Katalogové číslo	Průměr × pracovní délka × celková délka v mm	Čárový kód	Prodejní cena bez DPH	Prodejní cena vč. DPH
DT9409	16 × 340 × 200	5035048059760	758	910
DT9410	16 × 540 × 400	5035048059777	946	1 135
DT9411	18 × 340 × 200	5035048059784	825	990
DT9412	18 × 540 × 400	5035048059791	983	1 180
DT9413	19 × 340 × 200	5035048059807	1 050	1 260
DT9414	19 × 540 × 400	5035048059814	1 263	1 515
DT9415	19 × 690 × 550	5035048059821	1 416	1 699
DT9416	20 × 320 × 180	5035048059838	854	1 025
DT9417	20 × 520 × 400	5035048059845	942	1 130
DT9418	20 × 920 × 800	5035048059852	1 558	1 870
DT9419	22 × 320 × 180	5035048059869	938	1 125
DT9420	22 × 520 × 400	5035048059876	1 042	1 250
DT9421	22 × 920 × 800	5035048059883	1 492	1 790
DT9422	24 × 320 × 180	5035048059890	1 208	1 450
DT9423	24 × 520 × 400	5035048059906	1 163	1 395
DT9424	25 × 320 × 180	5035048059913	1 208	1 450
DT9425	25 × 520 × 400	5035048059920	1 325	1 590
DT9426	25 × 920 × 800	5035048059937	1 742	2 090
DT9427	26 × 320 × 180	5035048059944	1 238	1 485
DT9428	26 × 520 × 400	5035048059951	1 325	1 590
DT9429	28 × 370 × 230	5035048059968	1 458	1 750
DT9430	28 × 570 × 450	5035048059975	1 483	1 780
DT9431	28 × 670 × 550	5035048059982	2 096	2 515
DT9432	30 × 370 × 230	5035048059999	1 492	1 790
DT9433	30 × 570 × 450	5035048060001	1 658	1 990
DT9434	32 × 370 × 230	5035048060018	1 683	2 020
DT9435	32 × 570 × 450	5035048060025	1 788	2 145
DT9436	32 × 920 × 800	5035048060032	2 663	3 195
DT9437	35 × 370 × 230	5035048060049	1 946	2 335
DT9438	35 × 570 × 450	5035048060056	2 179	2 615
DT9439	35 × 670 × 550	5035048060063	2 792	3 350
DT9440	36 × 570 × 450	5035048060070	2 258	2 710
DT9441	38 × 370 × 230	5035048060087	2 304	2 765
DT9442	38 × 570 × 450	5035048060094	2 692	3 230
DT9443	38 × 670 × 550	5035048060100	2 825	3 390
DT9444	40 × 570 × 450	5035048060124	2 796	3 355
DT9446	40 × 920 × 800	5035048060131	3 583	4 300
DT9447	42 × 570 × 450	5035048060148	3 350	4 020
DT9448	45 × 570 × 450	5035048060155	4 158	4 990
DT9449	50 × 570 × 450	5035048060162	4 666	5 599
DT9450	52 × 570 × 450	5035048060179	4 741	5 689



VRTÁKY DO DŘEVA - SPIRÁLOVÉ

Katalogové číslo	Průměr × celková délka v mm	Čárový kód	Prodejní cena bez DPH	Prodejní cena vč. DPH
DT4503	3 × 70	5011402385553	27	32
DT4504	4 × 80	5011402385560	28	33
DT4505	5 × 90	5011402385577	28	34
DT4506	6 × 100	5011402385584	30	36
DT4507	7 × 110	5011402385591	31	37
DT4508	8 × 120	5011402385607	33	40
DT4510	10 × 133	5011402385621	41	49
DT4512	12 × 155	5011402385645	48	57
DT4514	14 × 160	5011402385669	59	71
DT4516	16 × 165	5011402385683	68	82
DT4518	18 × 200	5011402385690	82	98
DT4520	20 × 200	5011402385706	106	127



VRTÁKY DO DŘEVA - DO BEDNĚNÍ

Katalogové číslo	průměr × celková délka v mm	Čárový kód	Prodejní cena bez DPH	Prodejní cena vč. DPH
DT4870	7 × 600	5035048014035	188	225
DT4871	8 × 600	5035048014042	191	229
DT4872	10 × 600	5035048014059	216	259
DT4873	12 × 600	5035048014066	263	315
DT4874	16 × 600	5035048014073	319	383
DT4875	18 × 600	5035048014080	416	499
DT4876	20 × 600	5035048014097	483	579
DT4877	22 × 600	5035048014103	574	689



VRTÁKY DO DŘEVA - HADOVITÉ

Katalogové číslo	průměr × celková délka v mm	Čárový kód	Prodejní cena bez DPH	Prodejní cena vč. DPH
DT4600	6 × 200	5011402385720	91	109
DT4602	8 × 200	5011402385737	96	115
DT4604	10 × 200	5011402385744	104	125
DT4606	12 × 200	5011402385751	116	139
DT4608	14 × 200	5011402385768	133	159
DT4610	16 × 200	5011402385775	149	179
DT4612	18 × 200	5011402385782	171	205
DT4614	20 × 200	5011402385799	191	229
DT4615	22 × 200	5011402385805	199	239
DT4632	8 × 380	5011402385867	113	135
DT4634	10 × 380	5011402385874	129	155
DT4636	12 × 380	5011402385881	141	169
DT4638	14 × 380	5011402385898	166	199
DT4640	16 × 380	5011402385904	183	219
DT4642	18 × 380	5011402385911	199	239
DT4644	20 × 380	5011402385928	224	269
DT4645	22 × 380	5011402385935	249	299
DT4646	24 × 380	5011402385942	313	375
DT4648	26 × 380	5011402385959	346	415
DT4649	28 × 380	5011402385966	391	469
DT4650	30 × 380	5011402385973	446	535



VRTÁKY DO DŘEVA - FORSTNER

Katalogové číslo	průměr v mm	Čárový kód	Prodejní cena bez DPH	Prodejní cena vč. DPH
DT4575	25	5035048072004	316	379
DT4577	32	5035048072028	383	459
DT4578	35	5035048072035	449	539
DT4579	38	5035048072042	483	579
DT4580	41	5035048072059	521	625
DT4581	45	5035048072066	558	669
DT4582	*51	5035048072073	603	723
DT4585	65	5035048072103	779	935
DT4592	Prodlužovací kus 140 mm	5035048072172	321	385



KARBIDOVÉ VRTÁKY PRO VRTÁNÍ ZÁVĚSŮ

Katalogové číslo	Popis	Čárový kód	Prodejní cena bez DPH	Prodejní cena vč. DPH
DT4543	Karbidové vrtáky pro vrtání otvorů pro závěsy Ø 35 mm	5011402386185	488	585



VRTÁKY DO DŘEVA - PLOCHÉ

Katalogové číslo	průměr × celková délka v mm	Čárový kód	Prodejní cena bez DPH	Prodejní cena vč. DPH
DT4810	10 × 160	5011402385997	79	95
DT4812	12 × 160	5011402386000	84	101
DT4814	14 × 160	5011402386024	88	105
DT4816	16 × 160	5011402386031	89	107
DT4818	18 × 160	5011402386048	92	110
DT4820	20 × 160	5011402386055	96	115
DT4822	22 × 160	5011402386062	98	117
DT4824	24 × 160	5011402386079	100	120
DT4825	25 × 160	5011402386086	108	130
DT4826	26 × 160	5011402386093	117	140
DT4828	28 × 160	5011402386109	123	147
DT4830	30 × 160	5011402386116	133	159
DT4832	32 × 160	5011402386123	142	170
DT4835	35 × 160	5011402386130	148	178
DT4838	38 × 160	5011402386147	159	191
DT4849	prodlužovací kus 300 mm, 6,35 A/F HEX	5035048058923	179	215



VRTÁKY DO DŘEVA - PLOCHÉ EXTREME

Katalogové číslo	průměr × celková délka v mm	Čárový kód	Prodejní cena bez DPH	Prodejní cena vč. DPH
DT4768	20 × 152	5035048073018	99	119
DT4774	30 × 152	5035048073070	138	165
DT4776	35 × 152	5035048073094	149	179

VRTACÍ KORUNKY DEWALT

Katalogové číslo	Popis	Čárový kód	Prodejní cena bez DPH	Prodejní cena vč. DPH
DT3829	Prodlužovací kus se závitem a délkou 200 mm	5035048071199	1 441	1 729
DT3839	Prodlužovací nástavec z 1 1/4" F na 1 1/4 M	5035048071205	1 766	2 119
DT3865	Korunka na krabice 68 mm	5035048071076	1 633	1 959
DT3877	32 mm korunka pro suché vrtání	5035048070925	2 581	3 097

korunky G 1/2" vnitřní závit

DT9710	25 mm korunka pro mokré vrtání	5035048071274	2 799	3 359
DT9714	37 mm korunka pro mokré vrtání	5035048071311	3 000	3 600
DT9715	40 mm korunka pro mokré vrtání	5035048071328	3 320	3 984
DT9716	45 mm korunka pro mokré vrtání	5035048071335	3 497	4 197
DT9717	52 mm korunka pro mokré vrtání	5035048071342	3 975	4 770
DT9719	65 mm korunka pro mokré vrtání	5035048071366	4 793	5 752
DT9720	72 mm korunka pro mokré vrtání	5035048071373	5 042	6 050
DT9721	78 mm korunka pro mokré vrtání	5035048071380	5 471	6 565
DT9722	82 mm korunka pro mokré vrtání	5035048071397	5 000	6 000
DT9724	102 mm korunka pro mokré vrtání	5035048071410	6 208	7 450
DT9726	112 mm korunka pro mokré vrtání	5035048071434	6 738	8 085
DT9727	122 mm korunka pro mokré vrtání	5035048071441	8 100	9 720
DT9729	132 mm korunka pro mokré vrtání	5035048071465	7 883	9 460
DT9730	152 mm korunka pro mokré vrtání	5035048071472	8 528	10 234
DT9747	82 mm pro mokré vrtání - tvrdé materiály	5035048071601	5 500	6 600

korunky UNC 1 1/4" vnitřní závit

DT9760	52 mm na mokré vrtání s vnitřním závitem 1/4"	5035048071694	4 108	4 930
DT9761	60 mm na mokré vrtání s vnitřním závitem 1/4"	5035048071700	4 158	4 990
DT9762	65 mm na mokré vrtání s vnitřním závitem 1/4"	5035048071717	4 925	5 910
DT9763	72 mm na mokré vrtání s vnitřním závitem 1/4"	5035048071724	5 098	6 117
DT9764	78 mm na mokré vrtání s vnitřním závitem 1/4"	5035048071731	5 521	6 625
DT9765	82 mm na mokré vrtání s vnitřním závitem 1/4"	5035048071748	5 158	6 190
DT9766	91 mm na mokré vrtání s vnitřním závitem 1/4"	5035048071755	6 092	7 311
DT9767	102 mm na mokré vrtání s vnitřním závitem 1/4"	5035048071762	6 342	7 610
DT9768	107 mm na mokré vrtání s vnitřním závitem 1/4"	5035048071779	7 175	8 609
DT9769	112 mm na mokré vrtání s vnitřním závitem 1/4"	5035048071786	6 867	8 240
DT9770	122 mm na mokré vrtání s vnitřním závitem 1/4"	5035048071793	8 354	10 025
DT9771	127 mm na mokré vrtání s vnitřním závitem 1/4"	5035048071809	7 495	8 994
DT9772	132 mm na mokré vrtání s vnitřním závitem 1/4"	5035048071816	8 013	9 615
DT9773	152 mm na mokré vrtání s vnitřním závitem 1/4"	5035048071823	8 658	10 389
DT9774	162 mm na mokré vrtání s vnitřním závitem 1/4"	5035048071830	10 713	12 856
DT9776	187 mm na mokré vrtání s vnitřním závitem 1/4"	5035048071854	12 136	14 563
DT9777	200 mm na mokré vrtání s vnitřním závitem 1/4"	5035048071861	13 660	16 393
DT9778	212 mm na mokré vrtání s vnitřním závitem 1/4"	5035048071878	14 306	17 167
DT9780	250 mm na mokré vrtání s vnitřním závitem 1/4"	5035048071892	16 464	19 757
DT9781	300 mm na mokré vrtání s vnitřním závitem 1/4"	5035048071908	20 616	24 739



PŘÍSLUŠENSTVÍ PRO MAGNETICKOU VRTAČKU

Katalogové číslo	Popis	Čárový kód	Prodejní cena bez DPH	Prodejní cena vč. DPH
DT8400	14 mm	5035048010884	916	1 099
DT8401	16 mm	5035048010891	971	1 165
DT8402	18 mm	5035048010907	1 058	1 269
DT8403	20 mm	5035048010914	1 192	1 431
DT8404	22 mm	5035048010921	1 296	1 555
DT8405	24 mm	5035048010938	1 379	1 655
DT8406	26 mm	5035048010945	1 599	1 919
DT8407	28 mm	5035048010952	1 742	2 090
DT8408	30 mm	5035048010969	1 849	2 219
DT8409	32 mm	5035048010976	2 063	2 475
DT8410	40 mm	5035048010983	3 142	3 770
DT8411	50 mm	5035048010990	4 788	5 745



VRTACÍ KORUNKY S KARBIDOVÝMI HROTY

Katalogové číslo	Popis	Čárový kód	Prodejní cena bez DPH	Prodejní cena vč. DPH
DT8118	16 mm	5035048012345	329	395
DT8123	19 mm	5035048012116	328	394
DT8126	20 mm	5035048012123	333	399
DT8128	22 mm	5035048012130	349	419
DT8131	25 mm	5035048012147	354	425
DT8134	29 mm	5035048012154	408	489
DT8136	32 mm	5035048012161	408	489
DT8139	35 mm	5035048012178	458	550
DT8142	38 mm	5035048012185	458	550
DT8144	40 mm	5035048012192	424	509
DT8147	44 mm	5035048012208	508	609
DT8149	48 mm	5035048012215	516	619
DT8150	51 mm	5035048012352	516	619
DT8155	54 mm	5035048012369	516	619
DT8156	57 mm	5035048012222	516	619
DT8163	64 mm	5035048012239	621	745
DT8172	76 mm	5035048012246	625	750
DT8275	Sada pro elektrikáře - 16, 20, 25, 32, 40, 51, 64	5035048012307	3 125	3 750
DT8278	Sada pro instalatéry - 19, 22, 29, 35, 38, 44, 57, 64, 76	5035048012338	3 788	4 545
DT8281	Upínací trn + vrták do zdi (14 - 30 mm)	5035048012260	166	199
DT8282	Upínací trn + vrták do zdi (32 - 160 mm)	5035048012277	354	425
DT8283	SDS-Plus upínací trn + středový vrták (14 - 30 mm)	5035048012284	1 042	1 250
DT8284	SDS-Plus upínací trn + středový vrták (32 - 160 mm)	5035048012291	2 033	2 440



Ideální pro vyřezávání otvorů do zdiva, betonu, běžných typů obkladů a dlažeb, oceli, dřeva s hřebíky apod.

BIM DĚROVKY

Katalogové číslo	Popis	Čárový kód	Prodejní cena bez DPH	Prodejní cena vč. DPH
DT8101	14 - 30 mm upínací trn+středový vrták, od 10 mm	5011402370474	213	255
DT8102	32 - 152 mm upínací trn+středový vrták, od 13 mm	5011402370481	521	625
DT8103	Náhradní středový vrták	5011402370498	104	125
DT8104	SADA / 2 x vřeteno, 2 x vrták, korunky 16, 19, 26, 32, 38, 44, 48, 51, 54 mm	5035048053768	4 029	4 835
DT8106	SADA / 2 x vřeteno, 2 x vrták, korunky 19, 22, 29, 35, 38, 44, 57, 64, 76 mm	5035048053782	4 263	5 115
DT8116	Ø 16 mm, Bimetal	5011402370290	375	450
DT8119	19 mm, Bimetal	5011402370306	221	265
DT8120	20 mm, Bimetal	5011402370313	221	265
DT8122	22 mm, Bimetal	5011402370320	221	265
DT8125	25 mm, Bimetal	5011402370337	246	295
DT8129	29 mm, Bimetal	5011402370344	258	309
DT8132	32 mm, Bimetal	5011402370351	288	345
DT8135	35 mm, Bimetal	5011402370368	313	375
DT8138	38 mm, Bimetal	5011402370375	292	350
DT8140	40 mm, Bimetal	5011402370382	304	365
DT8141	41 mm, Bimetal	5035048061206	583	699
DT8145	44 mm, Bimetal	5011402370399	316	379
DT8151	51 mm, Bimetal	5011402370405	341	409
DT8157	57 mm, Bimetal	5011402370412	388	465
DT8164	64 mm, Bimetal	5011402370429	416	499
DT8167	67 mm, Bimetal	5011402370436	446	535
DT8173	73 mm, Bimetal	5011402370443	475	570
DT8179	79 mm Bimetal	5035048053737	538	645
DT8183	83 mm, Bimetal	5011402370450	496	595
DT8205	105 mm Bimetal	5035048053805	729	875
DT8214	114 mm, Bimetal	5035048053829	729	875
DT8227	127 mm, Bimetal	5035048053843	1 008	1 210



Ideální pro řezání otvorů do oceli, nerez, mosazi, mědi, hliníku, dřeva, plastů apod.

VRTACÍ KORUNKY NA BĚŽNÉ POUŽITÍ (SDS PLUS)

Katalogové číslo	Popis	Čárový kód	Prodejní cena bez DPH	Prodejní cena vč. DPH
DT6745	68 mm	5035048013649	1 441	1 729
DT6747	80 mm	5035048013663	1 575	1 890



ADAPTÉRY PRO KORUNKY NA BĚŽNÉ POUŽITÍ (SDS PLUS)

Katalogové číslo	Popis	Čárový kód	Prodejní cena bez DPH	Prodejní cena vč. DPH
DT6750	Adaptér SDS-Plus - 110 mm	5035048013687	491	589
DT6751	Adaptér SDS-Plus - 300 mm	5035048013694	1 079	1 295
DT6753	Středový vrták 120 mm	5035048013717	58	69

KARBIDOVÉ KORUNKOVÉ VRTÁKY PRO NÁROČNÉ VRTÁNÍ (SDS MAX)

Katalogové číslo	Popis	Čárový kód	Prodejní cena bez DPH	Prodejní cena vč. DPH
TCT vrtací korunky pro náročné použití				
DT6762	68 mm	5035048013748	2 513	3 015
DT6763	80 mm	5035048013755	3 583	4 299
DT6766	125 mm	5035048013786	7 238	8 685
DT6770	180 mm	5035048013793	1 441	1 729
DT6771	400 mm	5035048013809	2 292	2 750



Jednodílné TCT vrtací korunky pro náročné použití

DT6783	68 mm × 300 mm	5035048013847	4 354	5 225
DT6784	80 mm × 300 mm	5035048013854	4 992	5 990



Adaptéry pro korunky pro náročné použití

DT6772	Středový vrták 155 mm	5035048013816	542	650
DT6785	Středový vrták 185 mm	5035048013908	542	650



Průrazové vrtáky SDS-Max - 550 mm

DT6790	55 mm	5035048013861	10 480	12 576
DT6791	65 mm	5035048013878	12 329	14 795
DT6792	80 mm	5035048013885	14 300	17 160



DIAMANTOVÉ VRTÁKY DO DLAŽDIC / OBKLADŮ

Katalogové číslo	Průměr v mm	Čárový kód	Prodejní cena bez DPH	Prodejní cena vč. DPH
DT6037	5	5035048066300	583	699
DT6038	6	5035048066317	583	699
DT6039	7	5035048066324	583	699
DT6040	8	5035048066331	583	699
DT6041	10	5035048066348	583	699
DT6042	12	5035048066355	679	815
DT6043	15	5035048066362	799	959
DT6044	20	5035048066379	849	1 019
DT6045	25	5035048066386	1 133	1 359
DT6046	Sada diamantových vrtáků do dlaždic (5,6,7,8,10 mm)	5035048066393	3 416	4 099



ŠROUBOVACÍ NÁSTAVCE

TORSION QUALITY BITS

Katalogové číslo	Popis	Čárový kód	Prodejní cena bez DPH	Prodejní cena vč. DPH
25 mm ploché bity				
DT7105	25 mm - 4,5 mm - 5 ks	5035048012437	124	149
DT7106	25 mm - 5,5 mm - 5 ks	5035048012444	124	149
DT7107	25 mm - 6,5 mm - 5 ks	5035048012451	124	149



PZ bity				
DT7211	25 mm - Pz1 - 5 ks	5035048012505	104	125
DT7212	25 mm - Pz2 - 5 ks	5035048012529	104	125
DT7213	25 mm - Pz3 - 5 ks	5035048012543	104	125
DT7217	25 mm - Pz1 - 20 ks	5035048012512	296	355
DT7218	25 mm - Pz2 - 20 ks	5035048012536	296	355
DT7219	25 mm - Pz3 - 20 ks	5035048012550	296	355
DT7225	50 mm - Pz1 - 5 ks, Torsion	5035048013083	213	255
DT7226	50 mm - Pz2 - 5 ks, Torsion	5035048013090	213	255
DT7203	110 mm - Pz2 - 5 ks	5035048013250	763	915



25 mm PH bity				
DT7231	25 mm - Ph1 - 5 ks	5035048012581	104	125
DT7232	25 mm - Ph2 - 5 ks	5035048012604	104	125
DT7237	25 mm - Ph1 - 20 ks	5035048012598	296	355
DT7238	25 mm - Ph2 - 20 ks	5035048012611	296	355
DT7245	50 mm Ph1 - 5 ks, Torsion	5035048013113	213	255
DT7246	50 mm Ph2 - 5 ks, Torsion	5035048013120	213	255
DT7204	110 mm Ph2 - 5 ks	5035048013267	763	915



Oboustranný bit				
DT7315	60 mm oboustranný bit Ph3 / Pz3 - 5 ks	5035048013175	316	379

25 mm Hex bity				
DT7165	25 mm Hex No.4 - 5 ks	5035048012659	60	72
DT7166	25 mm Hex No.5 - 5 ks	5035048012666	60	72
DT7167	25 mm Hex No.6 - 5 ks	5035048012673	66	79
DT7168	25 mm Hex No.8 - 5 ks	5035048012680	60	72



Bity pro Torx				
DT7251	25 mm Torx Bit T8 - 5 ks	5035048012703	138	165
DT7252	25 mm Torx Bit T9 - 5 ks	5035048012710	138	165
DT7253	25 mm Torx Bit T10 - 5 ks	5035048012727	138	165
DT7254	25 mm Torx Bit T15 - 5 ks	5035048012734	138	165
DT7255	25 mm Torx Bit T20 - 5 ks	5035048012758	138	165
DT7256	25 mm Torx Bit T25 - 5 ks	5035048012789	138	165
DT7257	25 mm Torx Bit T27 - 5 ks	5035048012819	138	165
DT7258	25 mm Torx Bit T30 - 5 ks	5035048012826	138	165
DT7259	25 mm Torx Bit T40 - 5 ks	5035048012857	138	165
DT7268	25 mm Torx Bit T30 - 20 ks	5035048012833	438	525
DT7272	25 mm Torx Bit T30 - 50 ks	5035048012840	954	1 145
DT7290	70 mm Torx T10 - 5 ks	5035048013182	391	469
DT7291	70 mm Torx T15 - 5 ks	5035048013199	391	469
DT7292	70 mm Torx T20 - 5 ks	5035048013205	391	469
DT7293	70 mm Torx T25 - 5 ks	5035048013212	391	469
DT7295	70 mm Torx T30 - 5 ks	5035048013236	391	469
DT7296	70 mm Torx T40 - 5 ks	5035048013243	391	469



ŠESTIHRANNÉ ŠROUBOVACÍ NÁSTAVCE

Katalogové číslo	Popis	Čárový kód	Prodejní cena bez DPH	Prodejní cena vč. DPH
DT7401	Šestihranné šroubovací nástavce - 7 × 50 mm	5011402371181	466	559
DT7402	Šestihranné šroubovací nástavce - 8 × 50 mm	5011402371198	466	559
DT7403	Šestihranné šroubovací nástavce - 10 × 50 mm	5011402371204	466	559
DT7404	Šestihranné šroubovací nástavce - 13 × 50 mm	5011402371211	466	559
DT7415	Šestihranné šroubovací nástavce - 6 × 50 mm	5035048061473	74	89



DT7400

DRŽÁKY

Katalogové číslo	Popis	Čárový kód	Prodejní cena bez DPH	Prodejní cena vč. DPH
DT7500	Magnetický držák	5011402371310	196	235
DT7515	Clicfix držák - 1 ks	5035048013274	454	545
DT7600	Násady „FLIP & DRIVE“ Spojka, záhlubník, vodící vrták a šroubovací nástavec Pz2 velikost 6	5035048052365	716	859
DT7601	Násady „FLIP & DRIVE“ Spojka, záhlubník, vodící vrták a šroubovací nástavec Pz2 velikost 8	5035048052372	721	865
DT7602	Násady „FLIP & DRIVE“ Spojka, záhlubník, vodící vrták a šroubovací nástavec Pz2 velikost 10	5035048052389	716	859
DT7603	Násady „FLIP & DRIVE“ Spojka, záhlubník, vodící vrták a šroubovací nástavec Pz2 velikost 12	5035048052396	722	866
DT7604	Vodící vrták a záhlubník se čtyřmi břity, velikost 6	5035048052402	154	185



DT7701

Katalogové číslo	Popis	Čárový kód	Prodejní cena bez DPH	Prodejní cena vč. DPH
DT7605	Vodící vrták a záhlubník se čtyřmi břity, velikost 8	5035048052419	158	189
DT7606	Vodící vrták a záhlubník se čtyřmi břity, velikost 10	5035048031759	163	195
DT7607	Vodící vrták a záhlubník se čtyřmi břity, velikost 12	5035048031766	166	199
DT7609	Vodící nástavec, velikost 8	5035048031780	158	190
DT7612	Sada - držák, 8,10,12 vodící vrták se záhlubníkem, 2 x PZ2, 2 x PH2	5035048031810	1 041	1 249
DT7701	Vodítko pro šroubování DeWALT s délkou 80 mm a průměrem 9,5 mm	5035048031995	108	129

Šroubovací bity pro rázové utahováký

DT7381	Pro rázové utahováký 25 mm Torx T20	5035048082157	74	89
DT7382	Pro rázové utahováký 25 mm Torx T25	5035048082164	74	89
DT7383	Pro rázové utahováký 25 mm Torx T27	5035048082171	74	89
DT7384	Pro rázové utahováký 25 mm Torx T30	5035048082188	74	89
DT7385	Pro rázové utahováký 25 mm Torx T40	5035048082195	74	89
DT7386	Pro rázové utahováký 25 mm PZ1	5035048082201	74	89
DT7387	Pro rázové utahováký 25 mm PZ2	5035048082218	74	89
DT7388	Pro rázové utahováký 25 mm PZ3	5035048082225	74	89
DT7390	Pro rázové utahováký 50 mm PZ1	5035048082249	74	89
DT7391	Pro rázové utahováký 50 mm PZ2	5035048082256	74	89
DT7392	Pro rázové utahováký 50 mm PZ3	5035048082263	74	89
DT7398	Pro rázové utahováký 50 mm Torx T30	5035048082898	74	89
DT7399	Pro rázové utahováký 50 mm Torx T40	5035048082904	74	89
DT7993	Pro rázové utahováký 25 mm Ph1	5035048082270	74	89
DT7994	Pro rázové utahováký 25 mm Ph2	5035048082287	66	79
DT7995	Pro rázové utahováký 25 mm Ph3	5035048082294	75	90
DT7997	Pro rázové utahováký 50 mm Ph1	5035048082317	74	89
DT7998	Pro rázové utahováký 50 mm Ph2	5035048082324	74	89
DT7999	Pro rázové utahováký 50 mm Ph3	5035048082331	74	89



DT7602



DT7606



SADY BITŮ

Katalogové číslo	Popis	Čárový kód	Prodejní cena bez DPH	Prodejní cena vč. DPH
DT7506	17 ks, utahovací hlavice - 6, 8, 10,11, 12, 13, 14, 15, 16, 17, 18, 19, 20, 21, 22, 24, 27 mm a redukce z 1/4" na 1/2"	5035048078624	3 325	3 990
DT7507	9 ks, nástrčkové klíče - 10, 13, 15, 17, 19, 22, 24, 27 mm a redukce z 1/4" na 1/2"	5035048078631	1 992	2 390
DT7915	11 dílná sada nástavců Torsion se žebrovaním Extra Grip Pz a Ph 1, 2, 3, ploché, magnetický držák nástrojů.	5035048060421	304	365
DT7915M	Balení 18 ks x DT7915	5035048060452	5 524	6 629
DT7916	1 dílná sada nástavců Torsion se žebrovaním Extra Grip Pz a Ph 1, 2, 3, Torx, magnetický držák nástrojů.	5035048060438	304	365
DT7917	ŠROUBOVÁNÍ - SADY, Torx T7, 8, 9, 10, 15, 20, 25, 27, 30, 40, Magnetický držák špičky	5035048060445	393	472
DT7920B	13 dílná sada vrtáků do kovu Extreme (1 - 7 mm)	5035048072189	771	925
DT7921	19 dílná sada vrtáků do kovu Extreme 2 - 8 mm a bitů Ph a Pz 1 - 3, plochých, magnetický držák, magnetické šroubovací vodítko	5035048031704	767	920
DT7922B	29 dílná sada bitů vč. držáků Ph, Pz, Torx, ploché, magnetický držák, magnetické vodící pouzdro	5035048072202	821	985
DT7926	29 dílná sada vrtáků do kovu Extreme 2 1,5 - 13 mm EXTREME 2 DeWALT SDS-Plus, 5, až 10 mm. Nástavce Pz1 - 3, Ph1 - 3, Nástavce T10 až 70. Nástavce Sl 4,5 až 6,5 mm magnetický držák nástrojů, šroubovací nátrubek 7 a 8 mm)	5035048060285	2 192	2 630
DT7936B	Malé odolné pouzdro s kobaltovými vrtáky EXTREME DeWALT®. 1,5, 2, 2,5, 3, 3,2, 3,5, 4, 4,5, 5, 5,5, 6, 6,5, 7 mm	5035048072264	1 750	2 100
DT7942	31 dílná sada bitů Pz/Ph/Torx/ploché/Hex a rychlospojky	5035048078372	441	529
DT7944M	Balení 12 ks x DT7944	5035048078389	3 850	4 620
DT9292	Sada 100 kusů vrtáky do zdíva, vrtáky do kovu, ploché vrtáky do dřeva, SDS Plus, šroubovací nástavce ploché, TX, PZ, Ph	5035048012383	3 175	3 810
DT9293	Sada 100 kusů vrtáky do zdíva, vrtáky do kovu, ploché vrtáky do dřeva, šroubovací nástavce	5035048012390	2 892	3 470
DT9296	90 dílná sada MIX	5035048061626	2 075	2 490



DT7915



DT7944



DT7922



DT9292



DT9294

PŘÍSLUŠENSTVÍ PRO VRTAČKY A KLADIVA

Katalogové číslo	Popis	Čárový kód	Prodejní cena bez DPH	Prodejní cena vč. DPH
DT6829	Adaptér SDS-Plus - 1/2" x 20 UNF adaptér sklíčidla / držák šroubovacího nástavce 1/4"	5035048034170	429	515
DT6830	Adaptér SDS-Max pro vrtáky SDS-Plus	5011402378135	1 724	2 069
DT7005	Adaptér SDS plus + sklíčidlo 1/2" x 20 UNF s kličkou	5035048060278	563	675
DT7030	Adaptér SDS-plus - 1/2" x 20 UNF (adaptér bez sklíčidla)	5011402371419	438	525
DT7001	Rychloupínací sklíčidlo, 10 mm - 1/2" x 20 UNF - plastové	5011402371358	833	999
DT7002	Rychloupínací sklíčidlo, 13 mm - 1/2" x 20 UNF - plastové	5011402371365	966	1 159
DT7012	Sklíčidlo s ozubeným věncem 13 mm - 1/2" x 20 UNF - kovové	5011402371389	558	669
DT7018	Rychloupínací sklíčidlo 13 mm pro kladiva D25404 / D25405 - válcové vrtáky	5035048061701	1 504,17	1 805
DT7021	Klička 10/13 mm	5011402371396	133	159
DT7041	Rychloupínací sklíčidlo, 10 mm, 1/2" x 20 UNF, kovové	5035048060216	663	795
DT7043	Rychloupínací sklíčidlo, 13 mm - 1/2" x 20 UNF - kovové	5035048060230	908	1 090
DT7044	Rychloupínací sklíčidlo, 13 mm, 1/2" x 20 UNF, kovové, HM čelisti	5035048060247	1 088	1 306



DT6829



DT7005



DT7030

MÍCHADLA

Katalogové číslo	Popis	Čárový kód	Prodejní cena bez DPH	Prodejní cena vč. DPH
DT4950	Míchadlo Ø 100, délka 600 mm, šestihran	5035048027202	561	673
DT4951	Míchadlo Ø 120, délka 600 mm, šestihran	5035048027219	569	683



SADY VRTÁKŮ A BITŮ

Katalogové číslo	Popis	Čárový kód	Prodejní cena bez DPH	Prodejní cena vč. DPH
DT4535	5dílná sada do dřeva (4, 5, 6, 8, 10 mm)	5011402385713	108	129
DT6952	5 ks do betonu (válcová stopka 4, 5, 6, 8, 10 mm)	5011402373413	129	155
DT6956	Vrtáky do zdiva EXTREME, Sada 5 kusů v plastové kazetě 4, 5, 6, 8, 10	5035048060797	222	266
DT5911	Vrtáky do kovu HSS-R DIN 338 10 kusů v plastové kazetě 1, 2, 3, 4, 5, 6, 7, 8, 9, 10	5011402383191	446	535
DT5912	Vrtáky do kovu HSS-R DIN 338 13 kusů v plastové kazetě 1,5, 2, 2,5, 3, 3,2, 3,5, 4, 4,5, 5(×2), 5,5, 6, 6,5	5011402383207	333	399
DT5913	Vrtáky do kovu HSS-R DIN 338 19 kusů v kovové kazetě 1,5, 2, 2,5, 3, 3,2, 3,5, 4, 4,5, 5, 5,5, 6, 6,5, 7, 7,5, 8, 8,5, 9, 9,5, 10	5011402383214	754	905
DT5921	10 dílná sada vrtáků do kovu HSS-G (1, 2, 3, 4, 5, 6, 7, 8, 9, 10 mm)	5011402374137	449	539
DT5922	13 dílná sada do kovu HSS-G (1,5, 2, 2,5, 3, 2, 3, 3,5, 4, 4,5, 5 (×2), 5,5, 6, 6,5 mm)	5011402374151	408	489
DT5923	19 dílná sada do kovu HSS-G (kovová krabička 1, 1,5, 2, 2,5, 3, 3,5, 4, 4,5, 5, 5,5, 6, 6,5, 7, 7,5, 8, 8,5, 9, 9,5, 10 mm)	5011402374175	1 021	1 225
DT5930	Vrtáky do kovu HSS-R DIN 338 29 kusů v kovové kazetě 1,5, 2, 2,5, 3, 3,2, 3,5, 4, 4,5, 5, 5,5, 6, 6,5, 7, 7,5, 8, 8,5, 9, 9,5, 10, 10,5, 11, 11,5, 12, 12,5, 13	5035048077436	2 668	3 202
DT5940	6 dílná sada do kovu Cobalt (2, 3, 4, 5, 6, 8 mm)	5011402376254	413	495
DT9455	Sada SDS+ vrtáků 18 / 20 / 22 / 25 mm	5035048083307	5 684	6 821
DT9456	*Sada SDS MAX vrtáků 16 / 18 / 20 / 25 mm	5035048083314	5 527	6 632
DT9457	*Sada SDS MAX vrtáků 5 × 22 mm	5035048083321	5 714	6 857
DT9700	4 dílná sada vrtáků do betonu SDS Plus Extreme 5,6,8,10	5035048056400	446	535
DT9701	5, 6 (×2), 8 (×2), 10, 12 SDS Plus Extreme 7 dílná sada do betonu	5035048056417	818	981
DT9702	SDS-PLUS EXTREME 2 DeWALT® - SADA v plastové kazetě Ø 5,5,7,8,10	5035048056424	436	523



DT4535



DT5921



DT5923



DT6952



DT9700



DT9701

PŘÍSLUŠENSTVÍ PRO RÁZOVÉ UTAHOVÁKY



SADY PRO RÁZOVÉ UTAHOVÁKY

Katalogové číslo	Popis	Čárový kód	Prodejní cena bez DPH	Prodejní cena vč. DPH
DT7506	17 ks, utahovací hlavice - 6, 8, 10, 11, 12, 13, 14, 15, 16, 17, 18, 19, 20, 21, 22, 24, 27 mm a redukce z 1/4" na 1/2"	5035048078624	3 325	3 990
DT7507	9ks, nástrčkové klíče - 10, 13, 15, 17, 19, 22, 24, 27 mm a redukce z 1/4" na 1/2"	5035048078631	1 992	2 390
DT7508	Adaptér, z 1/2" na 1/4"	5035048082034	154	185
DT7512	Adaptér, 1/4" šestihran - 1/2" čtyřhran	5035048083055	271	325
DT7513	Držák bitů s rázovou spojkou	5035048083765	583	699
DT7918	15 dílná sada MAG BOX - Ph1, Ph2, Ph3, PZ1, 2 x PZ2, PZ3, T20, T25, Ph2 50 mm, Ph3 50 mm, magnetický držák, nástrčné klíče 7, 8 a 10 mm	5035048082553	696	835
DT7919	15 dílná sada MAG BOX pro rázové utahovávky - Ph1, Ph2, Ph3, PZ1, 2 x PZ2, PZ3, T20, T25, Ph2 50 mm, Ph3 50 mm, magnetický držák, nástrčné klíče 7, 8 a 10 mm	5035048082560	571	685
DT7965	20 dílná sada MAG BOX - T10, T15, 3 x T20, 3 x T25, T30, 2 x Ph2 50 mm, zajišťovací držák, nástrčné klíče 7, 8 a 10 mm	5035048083208	829	995
DT70500B	Sada 10 vrtáků do kovu v odolném pouzdře rozměry 3 / 3,2 / 3,5 / 4 / 4,5 / 5 / 6 / 8 / 10 / 12 mm	5035048081921	1 766	2 119
DT70501B	Sada EXTREME IMPACT, 29-dílná sada bitů v odolném pouzdře, bity 25 mm: PH1, 6 x PH2, PH3, PZ1, 6 x PZ2, PZ3, T15, 3 x T20, 2 x T25, T30, bity 50 mm Ph2, 6 x PZ2, 8 mm a 10 mm hlavice	5035048082591	742	890
DT70502B	Sada EXTREME IMPACT, 26 dílná sada vrtáků do kovu a šroubovacích bitů v odolném pouzdře, rozměry 3 / 4,5 / 6 / 8 mm, bity 25 mm: PH1, 6 x PH2, PH3, PZ1, 6 x PZ2, PZ3, bity 50 mm 2 x PZ1, 6 x PZ2, magnetický nástavec	5035048082607	1 242	1 490



DT7507



DT70500



DT7508



DT70501



DT7513



DT70502



DT7919



DT7965

VRTACÍ KORUNKY PRO RÁZOVÉ UTAHOVÁKY

Katalogové číslo	Popis	Čárový kód	Prodejní cena bez DPH	Prodejní cena vč. DPH
DT8253	Vrtací korunka pro rázové utahovávky Ø 19 mm	5035048079959	492	590
DT8254	Vrtací korunka pro rázové utahovávky Ø 22 mm	5035048079966	492	590
DT8255	Vrtací korunka pro rázové utahovávky Ø 25 mm	5035048079973	492	590
DT8256	Vrtací korunka pro rázové utahovávky Ø 29 mm	5035048079980	492	590
DT8257	Vrtací korunka pro rázové utahovávky Ø 32 mm	5035048079997	525	630
DT8258	Vrtací korunka pro rázové utahovávky Ø 35 mm	5035048080009	525	630
DT8259	Vrtací korunka pro rázové utahovávky Ø 38 mm	5035048080016	525	630



VRTÁKY DO KOVU HSS-G PRO RÁZOVÉ UTAHOVÁKY

Katalogové číslo	Popis	Čárový kód	Prodejní cena bez DPH	Prodejní cena vč. DPH
DT50600	3 x 65	5035048081723	129	155
DT50601	3,2 x 66,8	5035048081730	129	155
DT50602	3,5 x 69,8	5035048081747	129	155
DT50603	4 x 71,5	5035048081754	138	165
DT50604	4,2 x 73	5035048081761	138	165
DT50605	4,5 x 74,5	5035048081778	141	169
DT50606	4,8 x 76	5035048081785	149	179
DT50607	5 x 77,5	5035048081792	154	185
DT50608	5,5 x 79	5035048081808	154	185
DT50610	6,5 x 82	5035048081822	158	189
DT50611	7 x 89	5035048081839	166	199
DT50612	7,5 x 95	5035048081846	163	195
DT50613	8 x 101,6	5035048081853	163	195
DT50614	8,5 x 101,6	5035048081860	174	209
DT50615	9 x 101,6	5035048081877	188	225
DT50616	10 x 101,6	5035048081884	213	255
DT50617	11 x 101,6	5035048081891	229	275
DT50618	12 x 101,6	5035048081907	241	289
DT50619	13 x 101,6	5035048081914	274	329



PILOVÉ KOTOUČE DEWALT

Katalogové číslo	Popis	Čárový kód	Prodejní cena bez DPH	Prodejní cena vč. DPH
DT1143	160 x 20 mm, 30 zubů, ATB 10°, univerzální řez	5035048011041	542	650
DT4084	160 x 20 mm, 48 zubů, TCG -5°, dýha, laminát, hliník	5035048057155	1 274	1 529
DT1086	165 x 20 mm, 48 zubů, pro elektrickou ponornou pilu, laminát	5035048083352	1 742	2 090
DT1087	165 x 20 mm, 54 zubů, pro elektrickou ponornou pilu, Corian	5035048083369	1 825	2 190
DT1088	165 x 20 mm, 54 zubů, pro elektrickou ponornou pilu, hliník	5035048083376	1 825	2 190
DT1089	165 x 20 mm, 18 zubů, pro elektrickou ponornou pilu, rychlý podélný řez	5035048083383	1 158	1 390
DT1090	165 x 20 mm, 48 zubů, ATB 0°, pro elektrickou ponornou pilu	5035048066416	1 492	1 790
DT1091	165 x 20 mm, 40 zubů, pro aku ponornou pilu	5035048072677	1 242	1 490
DT4087	165 x 20 mm, 48 zubů, TCG -5°, dýha, laminát, hliník	5035048057186	1 549	1 859
DT1145	165 x 30 mm, 30 zubů, ATB 10°, univerzální řez	5035048011065	625	750
DT1210	173 x 20 mm, 50 zubů, TCG 0°, kov	5035048056431	2 492	2 990
DT1266	*173 x 20 mm, 60 zubů, TCG 0°, kov	5035048080429	1 325	1 590
DT1149	184 x 16 mm, 18 zubů, ATB 20°, rychlý podélný řez	5035048011102	458	550
DT4031	184 x 16 mm, 28 zubů, ATB 25°, univerzální řez	5035048056837	941	1 129
DT1151	184 x 16 mm, 30 zubů, ATB 10°, univerzální řez	5035048011126	738	885
DT4063	184 x 16 mm, 40 zubů, ATB 10°, jemný řez	5035048057049	1 024	1 229
DT4092	184 x 16 mm, 48 zubů, TCG -5°, dýha, laminát, hliník	5035048057230	1 283	1 539
DT1152	190 x 30 mm, 18 zubů, ATB 20°, rychlý podélný řez	5035048011133	591	709
DT4033	190 x 30 mm, 28 zubů, ATB 10°, univerzální řez	5035048056851	1 024	1 229
DT4064	190 x 30 mm, 40 zubů, ATB 10°, jemný řez	5035048057056	1 183	1 419
DT1153	190 x 30 mm, 40 zubů, ATB 10°, univerzální řez	5035048011140	683	819
DT4094	190 x 30 mm, 48 zubů, TCG -5°, dýha, laminát, hliník	5035048057254	1 483	1 779
DT4310	216 x 30 mm, 24 zubů, ATB -5°, rychlý podélný řez	5035048057827	1 438	1 725
DT4320	216 x 30 mm, 48 zubů, ATB -5°, univerzální řez	5035048057902	1 946	2 335
DT4286	216 x 30 mm, 80 zubů, TCG -5°, dýha, laminát, hliník	5035048057704	2 125	2 550
DT4015	235 x 30 mm, 18 zubů, ATB 25°, rychlý podélný řez	5035048056707	866	1 039
DT1156	235 x 30 mm, 24 zubů, ATB 20°, rychlý podélný řez	5035048011171	742	890
DT4067	235 x 30 mm, 40 zubů, ATB 10°, jemný řez	5035048057087	1 408	1 690
DT1157	235 x 30 mm, 40 zubů, ATB 10°, univerzální řez	5035048011188	683	819
DT4097	235 x 30 mm, 56 zubů, TCG -5°, dýha, laminát, hliník	5035048057285	1 680	2 017
DT1158	250 x 30 mm, 24 zubů, ATB 10°, rychlý podélný řez	5035048011195	883	1 059
DT4202	250 x 30 mm, 24 zubů, FT/DL 10°, pro pily s radiálním ramenem	5035048057322	1 091	1 309
DT4226	250 x 30 mm, 30 zubů, ATB 20°, univerzální řez	5035048057476	1 075	1 290
DT1159	250 x 30 mm, 48 zubů, ATB 10°, univerzální řez	5035048011201	1 075	1 290
DT4323	250 x 30 mm, 48 zubů, ATB 10°, univerzální řez	5035048057933	2 009	2 411
DT4351	250 x 30 mm, 60 zubů, ATB 10°, jemný řez	5035048058114	2 800	3 360
DT4287	250 x 30 mm, 80 zubů, TCG -5°, dýha, laminát, hliník	5035048057711	2 124	2 549
DT4282	250 x 30 mm, 96 zubů, TCG -5°, dýha, laminát, hliník	5035048057667	2 575	3 090
DT4280	260 x 30 mm, 80 zubů, TCG -5°, dýha, laminát, hliník	5035048057643	2 158	2 590
DT4357	300 x 30 mm, 72 zubů, TCG 10°, jemný řez	5035048058176	2 400	2 880
DT4281	300 x 30 mm, 80 zubů, TCG -5°, dýha, laminát, hliník	5035048057650	2 325	2 790
DT4376	300 x 30 mm, 96 zubů, TCG 10°, dýha a plasty	5035048058282	2 661	3 193
DT4378	300 x 30 mm, 96 zubů, TCG -5°, hliník	5035048058305	2 546	3 055
DT4210	305 x 30 mm, 32 zubů, ATB -5°, rychlý podélný řez	5035048057353	1 325	1 590
DT1161	305 x 30 mm, 40 zubů, ATB 10°, univerzální řez	5035048011225	941	1 129
DT1162	305 x 30 mm, 60 zubů, ATB -5°	5035048011232	924	1 109
DT4260	305 x 30 mm, 60 zubů, ATB -5°, jemný řez	5035048057629	1 683	2 019
DT4330	305 x 30 mm, 36 zubů, ATB -5°	5035048058008	1 658	1 990
DT4340	305 x 30 mm, 48 zubů, ATB 10°	5035048061909	1 825	2 190
DT4331	305 x 30 mm, 60 zubů, ATB -5°, univerzální řez	5035048058015	2 300	2 760
DT4283	305 x 30 mm, 80 zubů, TCG -5°, dýha, laminát, hliník	5035048057674	2 325	2 790
DT4288	305 x 30 mm, 80 zubů, TCG -5°, dýha, laminát, hliník	5035048057728	2 213	2 655
DT4290	305 x 30 mm, 96 zubů, TCG -5°, dýha, laminát, hliník	5035048057742	2 979	3 575
DT4291	350 x 30 mm, 96 zubů, TCG -5°, dýha, laminát, hliník	5035048057759	3 554	4 265



DT1148



DT4094



DT4280



DT4375



DT4055

PILOVÉ KOTOUČE EXTREME DEWALT PRO ŘEZÁNÍ KOVŮ - DW872

Katalogové číslo	Popis	Čárový kód	Prodejní cena bez DPH	Prodejní cena vč. DPH
DT1900	355 x 30 mm, 70 zubů, ATB 0°, kov	5035048030479	3 775	4 530
DT1901	355 x 30 mm, 90 zubů, ATB 0°, kov	5035048052846	4 596	5 515
DT1902	355 x 30 mm, 90 zubů, ATB 10°, Nerezová ocel	5035048052853	9 825	11 790
DT1903	305 x 25,4 mm, 60 zubů, ATB 0°, kov	5035048052860	3 575	4 290

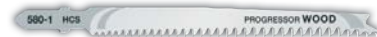
Udávaná délka je celková délka plátku. V závorce je ekvivalentní plátek zn. Bosch

Katalogové číslo	Popis	Čárový kód	Prodejní cena bez DPH	Prodejní cena vč. DPH
do dřeva a lamina				
DT2048	Pro čisté řezy ve dřevě, dřevotřískách, překližce a laminátech, až do tloušťky 65 mm, 116 mm, 5 ks (T301BCP)	5035048060872	266	319
DT2049	Pro velmi čisté, přímé řezy ve dřevě a dřevotřískách, až do tloušťky 60 mm, 100 mm, 5 ks (T101DP)	5035048060889	141	169
DT2050	Pilové listy pro vyřezávání měkkého dřeva, překližky a dřevotřísky - základní řezy do tloušťky 15 mm, 76 mm, 5 ks (T119BO)	5035048060896	116	139
DT2051	Dřevo a překližka, dřevotříska a dřevovláknitá deska - rychlé a hrubé řezy do tloušťky 85 mm, délka 132 mm, 5 ks (T301DL)	5035048060902	271	325
DT2052	Dřevo, dřevotříska a dřevovláknitá deska - rychlé a čisté řezy do tloušťky 60 mm, 116 mm, 5 ks (T301CD)	5035048060919	233	280
DT2053	HCS s obráceným zubem na lamino - 5 ks, 100 mm (T101BR)	5035048060926	258	309
DT2054	Bimetalový - pilový list určený zejména pro řezání kovů - obloukové řezy a řezání tenkých ocelových plechů s tloušťkou od 1,5 do 4 mm, 82 mm, 5 ks (T118EOF)	5035048060933	316	379
DT2057	Progressor na dřevo do 65 mm - 5 ks, 116 mm (T234X)	5035048060964	316	379
DT2058	Progressor na kov, plechy, potrubí do 10 mm - 5 ks, 100 mm (T123X)	5035048060971	316	379
DT2059	Progressor Bi-Metall do dřeva i kovu - 5 ks, 132 mm (T345XF)	5035048060988	316	379
DT2060	Pro přímé, jemné řezy ve dřevě, dřevotříscce, překližce, vrstvených dřevotřískách a plastech do 30 mm, 100 mm, 5 ks, (U101B)	5035048060995	171	205
DT2061	Pro rychlé, přímé řezy ve dřevě a dřevotřískách do tloušťky 60 mm, 100 mm, 5 ks, (U144D)	5035048061008	105	126
DT2062	Pro základní řezy ve dřevě a dřevotřískách do tloušťky 60 mm, 91 mm, 5 ks (U111H)	5035048061015	141	169
DT2063	Pilový list pro řezání kovu - střední ocelové plechy s tloušťkou 2,5 až 6 mm, 70 mm, 5 ks, (U111B)	5035048061022	166	199
DT2074	Dořezávací plátek - 1 ks, 112 mm (T142HB)	5035048060827	108	129
DT2075	Pro velmi rychlé, přímé řezy ve dřevě a dřevotřískách, až do tloušťky 60 mm, 100 mm, 5 ks (T144DP)	5035048060834	154	185
DT2076	Velmi rychlé řezy ve dřevě a dřevotříscce do tloušťka 100 mm, 5 ks, 152 mm (T344DP)	5035048060841	308	369
DT2080	Čisté přímé řezy v laminátech do tloušťky 15 mm, 5 ks, 82 mm (T101BIF)	5035048014400	416	499
DT2081	Čisté zakřivené řezy v laminátech do tloušťky 15 mm, 5 ks, 82 mm (T101AOF)	5035048014417	266	319
DT2084	Plátek na sendvičové materiály do 120 mm - 5 ks, 180 mm (T718BF)	5035048014448	524	629
DT2085	Pro přímé řezy v tenkém kovu, barevném kovu (1,5 - 3 mm) a hliníku až do tloušťky 65 mm, 132 mm, 5 ks (T318A)	5035048070581	341	409
DT2103	Pilový list se zuby s karbidy wolframu pro řezání keramických obkladů, laminátů a vyztužených plastů s tloušťkou do 20 mm, 100 mm, 1 ks (T141HM)	5035048059364	358	429
DT2150	EXTREME, kovy, hliník, měď do 3 mm - 3 ks, 86 mm (T118AF)	5035048059425	124	149
DT2154	EXTREME, kovy od 6 mm, ocel 3 - 5 mm - 3 ks, 76 mm (T118BF)	5035048059432	133	159
DT2156	EXTREME, na plechy do 2,5 mm - 3 ks, 76 mm (T118GF)	5035048059449	133	159
DT2160	Pro přímé řezy velmi tenkých kovů, neželezných kovů, ocelových plechů a hliníku s tloušťkou od 1,5 do 4 mm, 76 mm, 5 ks (T118A)	5035048033050	183	219
DT2161	Pro přímé řezy silných kovů, neželezných kovů a hliníku s tloušťkou od 2,5 do 6 mm, 76 mm, 5 ks (T118B)	5035048033067	177	212
DT2162	Pro přímé řezy velmi tenkých kovů, neželezných kovů a hliníku s tloušťkou od 0,8 do 2 mm, 76 mm, 5 ks (T118G)	5035048033074	183	219
DT2163	Pro rychlé, přímé řezy hliníku s tloušťkou 4 až 15 mm. Kovů a neželezných kovů s tloušťkou 4 až 6 mm a plastů s tloušťkou do 30 mm, 100 mm, 5 ks (T127D)	5035048033081	203	244
DT2164	Pro rychlé, přímé řezy ve dřevě, dřevotříscce, překližce, vrstvených dřevotřískách a plastech, až do tloušťky 60 mm, 100 mm, 5 ks (T101D)	5035048033128	208	249
DT2165	Pro přímé, jemné řezy ve dřevě, dřevotříscce, překližce, vrstvených dřevotřískách a plastech, až do tloušťky 30 mm, 100 mm, 5 ks (T101B)	5035048033135	191	229
DT2166	HCS, rychlé řezy do dřeva do 60 mm (T144D), 5 ks	5035048033142	99	119
DT2167	HCS, pro hrubé řezy ve stavebním dříví do 120 mm (T744D), 5 ks	5035048014455	424	509
DT2168	HCS, vykrúžovací do dřeva do 30 mm (T101AO) 5 ks	5035048033234	116	139
DT2169	HCS, rychlé, přímé řezy, dřevo, dřevotříska do 100 mm, (T344D) 5 ks	5035048033241	416	499



Udávaná délka je celková délka plátka. V závorce je ekvivalentní plátek zn. Bosch

Katalogové číslo	Popis	Čárový kód	Prodejní cena bez DPH	Prodejní cena vč. DPH
do dřeva a lamina				
DT2187	HCS, pro hrubé řezy ve dřevě a plastu do 60 mm (T111C) 100 ks	5035048033227	1 591	1 909
DT2205	XPC plátky pro čisté řezy ve dřevě, dřevotříse, překližce a plastech do 30 mm průměru, (T101B) 5 ks	5035048074978	174	209
DT2206	XPC pro čisté řezy do dřeva, dřevotřísky, překližky, vrstvených materiálů do tl 30 mm, (T101B), 20 ks	5035048074985	774	929
DT2207	XPC plátky pro extra čisté řezy v laminátových deskách do 40 mm průměru (s obráceným směrem zubů), 100 mm, 5 ks (T101BR)	5035048074992	199	239
DT2208	XPC plátky pro čisté řezy ve dřevě, dřevotříse, překližce a v plastech do 30 mm průměru, 5 ks, 100 mm (U101B)	5035048075005	199	239
DT2209	XPC plátky pro čisté řezy ve dřevě, dřevotříse, překližce a v plastech do 60 mm průměru, 100 mm, 5 ks (T101D)	5035048075012	199	239
DT2211	XPC plátky pro základní rychlé řezy ve dřevě, dřevotříse, překližce a v plastech do 60 mm průměru, 5 ks, 100 mm (T111C)	5035048075036	174	209
DT2213	XPC plátky pro rychlé řezy ve dřevě, dřevotříse, překližce a v plastech do 60 mm průměru, 100 mm, 5 ks (T144D)	5035048075050	183	219
DT2215	XPC plátky pro rychlé řezy ve dřevě, dřevotříse, překližce a v plastech do 60 mm průměru, 94 mm, 5 ks (U144D)	5035048075074	177	213
DT2216	XPC plátky pro základní tvarové řezy ve dřevě, dřevotříse, překližce do 15 mm průměru, velmi tenký plátek, 82 mm, 5 ks (T119BO)	5035048075081	191	229
DT2217	XPC plátky pro čisté řezy ve tvrdém dřevě, dřevotříse, překližce a v plastech do 30 mm průměru, 3 ks, 100 mm (T101BF) - DLOUHÁ ŽIVOTNOST	5035048075098	141	169
DT2218	XPC plátky pro čisté řezy ve tvrdém dřevě, dřevotříse, překližce a v plastech do 60 mm průměru, 3 ks, 100 mm (T101DF) - DLOUHÁ ŽIVOTNOST	5035048075104	141	169
DT2219	XPC plátky pro extra čisté řezy v laminátových deskách do 40 mm průměru (s obráceným směrem zubů), 3 ks, 100 mm (T101BRF) - DLOUHÁ ŽIVOTNOST	5035048075111	141	169
DT2220	XPC plátky pro rychlé řezy ve tvrdém dřevě, dřevotříse, překližce a v plastech do 60 mm průměru, 3 ks, 100 mm (T144DF) - DLOUHÁ ŽIVOTNOST	5035048075128	166	199
DT2221	XPC bimetal, pro řezání hliníku a tenkých plechů a trubek do průměr 30 mm, (T127DF), 3 ks, DLOUHÁ ŽIVOTNOST	5035048075135	116	139



Katalogové číslo	Popis	Čárový kód	Prodejní cena bez DPH	Prodejní cena vč. DPH
sady				
DT2290	10-dílná sada do dřeva (T101B, T119BO, T101AO, T111C, T144D, T144DP)	5035048061077	313	375
DT2292	10-dílná sada do kovu (T118A, T118C, T118EOF, T118B, T127D)	5035048061084	313	375
DT2294	10-dílná sada MIX (T101B, T119BO, T127D, T111C, T118A)	5035048061091	313	375
DT2296	XPC, sada 10 ks plátek obsahuje pouzdro + 2 × DT2209, 2 × DT2205, 2 × DT2213, DT2216, DT2218, DT2217 a DT2220	5035048075142	571	685



* do vyprodání zásob

Udávaná délka je celková délka plátka. V závorce je ekvivalentní plátek zn. Bosch

Katalogové číslo	Popis	Čárový kód	Prodejní cena bez DPH	Prodejní cena vč. DPH
demoliční				
DT2300	Demoliční, rychlé a hrubé řezy ve měkkém a tvrdém dřevě 152 mm s "Plunge Point" 5 ks (S610V)	5035048059500	513	615
DT2301	Demoliční, rychlé řezy kovů, plastů a vrstvených materiálů - 5 ks, 152 mm (S920CF)	5035048059517	521	625
DT2303	Demoliční, rychlé řezy kovů, profilů a trubek - 5 ks, 152 mm	5035048059531	513	615
DT2304	Demoliční, rychlé řezy kovů, profilů a trubek - 100 ks, 152 mm	5035048059548	7 075	8 490
DT2409	Demoliční, pro rychlé řezání kovů, plastů a vrstvených materiálů 100 ks, 228 mm	5035048083345	833	999
DT2307	Demoliční, rychlé a hrubé řezy ve měkkém a tvrdém dřevě 228 mm s "Plunge Point" 5 ks (S923BEF)	5035048059555	699	839
DT2308	Demoliční, rychlé řezy kovů, plastů a vrstvených materiálů - 5 ks, 228 mm (S1120CF)	5035048059562	624	749
DT2310	228 mm pilový list na hrubé řezy - 5 ks, (S1125VF)	5035048059586	783	939
DT2314	Demoliční, pro rychlé hrubé řezání tvrdého a měkkého dřeva, 305 mm, 5 ks	5035048059609	825	990
DT2320	Rychlé řezy dřeva s hřebíky a pevných plastů, 305 mm, 100 ks	5035048034071	5 825	6 990
DT2323	Na kovy, plechy, trubky a profily do 6 mm - 100 ks, 203 mm (S1022BF)	5035048034101	6 791	8 149
DT2332	Pilový list s hroty karbidů, řezání lehkých stavebních bloků, cihel, keramiky, laminátů, měkké oceli a dřeva s hřebíky - 1 ks, 152 mm	5035048011287	291	349
DT2344	Do dřeva, hladké a rychlé obloukové řezy, vhodné pro AKU mečové pily, 152 mm - 5 ks (S711VF)	5035048034668	496	595
DT2345	Dřevo s hřebíky, hliník, vrstvené materiály - 5 ks, vhodné pro AKU mečové pily, 152 mm (S922VF)	5035048034675	496	595
DT2346	Na kovy do 3 mm, vhodné pro AKU pily - 5 ks 152 mm (S922EF)	5035048034682	496	595
DT2348	Na plasty, vrstvené materiály a trubky od 3 do 12 mm - 5 ks, 152 mm (S922VF)	5035048034637	416	499
DT2349	Do dřeva s hřebíky, rychlé řezy - 5 ks, 228 mm, s "Plunge Point" (S111VF)	5035048034590	474	569
DT2350	Do dřeva s hřebíky, rychlé řezy - 5 ks, 305 mm, s "Plunge Point" (S1411VF)	5035048033302	691	829
DT2351	Do dřeva, jemné a rychlé zejména obloukové řezy - 5 ks, 152 mm (S611DF)	5035048033319	366	439
DT2352	Hrubé a rychlé řezy ve dřevě (kulatina a prořezávání) - ks, 240 mm, střídavé zuby (S1531L)	5035048033326	824	989
na kov				
DT2353	Na kovy, plechy, trubky a profily od 3 do 8 mm - 5 ks, 203 mm (S1022BF)	5035048033333	416	499
DT2354	Na kovy, plechy, trubky a profily do 3 mm - 5 ks, 203 mm (S1022BF)	5035048033340	566	679
DT2355	Pro řezání kovů, pryže, laminátů, ocelových úhelníků - 5 ks, 305 mm (S1222VF)	5035048033357	638	765
DT2356	Bimetalové pilové listy pro řezy plastu bez lámání třísky - 5 ks 152 mm, (S628DF)	5035048033364	454	545
DT2359	Do dřeva s hřebíky, rychlé řezy - 5 ks, 152 mm, s "Plunge Point" (S611VF)	5035048034583	438	525
DT2361	Na kovy, plechy, trubky a profily od 3 do 8 mm - 5 ks, 152 mm (S922BF)	5035048034606	366	439
DT2362	Jemné, rychlé a obloukové řezy ve dřevě a plastu - 5 ks, 152 mm (S611D)	5035048033272	358	429
DT2404	Rychlé řezání kovů a trubek až do tloušťky 100 mm, 5 ks, 152 mm	5035048072707	575	690
DT2406	Rychlé řezání dřeva, kovů, plastů a laminátů až do tloušťky 150 mm, 5 ks 203 mm	5035048072714	825	990
DT2407	Rychlé řezání kovů, armatur, trubek, profilů atd. 5 ks, 152 mm	5035048083321	458	549
DT2408	Rychlé řezání kovů, armatur, trubek, profilů atd. 5 ks, 203 mm	5035048083338	599	719
DT2409	Rychlé řezání kovů, armatur, trubek, profilů atd. 5 ks, 304 mm	5035048083345	833	999
univerzální				
DT2363	Do dřeva, jemné a rychlé obloukové řezy, 228 mm, 5 ks (S1544D)	5035048033289	333	399
DT2364	Jemné, rychlé a obloukové řezy ve dřevě a plastu - 5 ks, 305 mm (S1344D)	5035048033296	463	555
DT2384	Na kovy, plechy, trubky a profily do 3 mm - 5 ks, 152 mm (S922EF)	5035048034613	413	495
DT2385	Jemné řezy v kovu, plechu, trubkách a profilech do tloušťky 1,5 mm - 5 ks, 152 mm (S922AF)	5035048034620	413	495
DT2387	Na plasty, vrstvené materiály a trubky od 3 do 12 mm - 5 ks, 203 mm (S1222VF)	5035048034644	449	539
DT2402	Rychlé řezy dřeva, překližky a plastů až do tloušťky 150 mm, 5 ks, 203 mm	5035048072691	658	790



PILOVÉ PLÁTKY PRO MEČOVÉ PILY



Udávaná délka je celková délka plátka. V závorce je ekvivalentní plátek zn. Bosch

Katalogové číslo	Popis	Čárový kód	Prodejní cena bez DPH	Prodejní cena vč. DPH
DT2410	Pro akumulátorové nřadí pro velmi rychlé řezu dřeva, překližky a plastů až do tloušťky 150 mm, 5 ks, 203 mm	5035048072721	658	790
DT2432	Rychlé a hrubé obloukové řezu dřeva (polena a řezivo), 5 ks, 305 mm	5011402375752	492	590
speciální				
DT2332	Pilový list s hroty karbidů, řezání lehkých stavebních bloků, cihel, keramiky, laminátů, měkké oceli a dřeva s hřebíky - 1 ks, 152 mm	5035048011287	291	349
DT2333	Pilový list s hroty karbidů, řezání lehkých stavebních bloků, cihel, keramiky, laminátů, měkké oceli a dřeva s hřebíky - 1 ks, 228 mm	5035048011294	325	390
DT2335	Pilový list s destičkami karbidu wolframu, pro řezání lehkých stavebních bloků, cihel a abrasivních materiálů - 1 ks, 235 mm	5035048014264	825	990
DT2400	Bimetalový pilový list pro opravy palet, řezu dřeva s hřebíky, (5 - 175 mm), ocelových plechů, potrubí, hliníkových profilů, (3 - 12 mm). Ideální pro flexibilní rovné řezu - 100 ks, 225 mm (S1122HF) 100 ks	5035048072684	8 158	9 790
DT2420	Řezání betonu, cihel, bloků Poroton a vláknitého cementu až do tloušťky 150 mm. Ideální pro obloukové řezu, 1 ks, 240 mm	5035048072752	992	1 190
DT2421	Řezání betonu, cihel, bloků Poroton a vláknitého cementu až do tloušťky 250 mm, 1 ks, 305 mm	5035048072769	1 325	1 590
DT2422	Řezání lehčeného betonu, červených cihel, vláknitého cementu do tloušťky 400 mm - 1 ks, 457 mm (S2243HM)	5035048072776	1 875	2 250
DT2423	Řezání lehčeného betonu, vláknitého cementu a vyztužených plastů s tloušťkou až do 100 mm. Ideální pro řezání abrazivních materiálů, 1 ks, 152 mm	5035048072783	575	690
DT2426	Řezání desek z nerezové oceli (2 - 4 mm), profilů z nerezové oceli (2 - 80 mm), laminátů a vyztužených plastů (2 - 15 mm), 1 ks, 150 mm	5035048072790	1 158	1 390
DT2440	Sada 6 ks v úložném pouzdře, 2 × DT2307, DT2349, 2 × DT2353	5035048072912	829	995
DT2441	Sada 12 ks v úložném pouzdře, 1 × DT2307, 3 × DT2349, 2 × DT2359, 3 × DT2353, 3 × 2361	5035048072929	1 108	1 329



PŘÍSLUŠENSTVÍ PRO PÁSOVÉ PILY

Katalogové číslo	Popis	Čárový kód	Prodejní cena bez DPH	Prodejní cena vč. DPH
PRO DW739				
DT8470	Pil. pás na dřevo a plasty, vyřezávací, šířka 4 mm	5011402380978	1 038	1 245
DT8471	Pil. pás na dřevo a plasty, vyřezávací šířka 6 mm	5011402380985	1 246	1 495
DT8472	Pil. pás na dřevo a plasty, univerzální šířka 10 mm	5011402380992	1 246	1 495
DT8473	Pil. pás na dřevo a plasty, přímé řezu, šířka 16 mm	5011402381005	1 246	1 495
DT8474	Pil. pás na dřevo a plasty, přímé řezu, šířka 20 mm	5011402381012	1 246	1 495
DT8475	Pil. pás na barevné kovy a plasty, vyřezávací, šířka 6 mm	5011402381029	804	965
DT8476	Pil. pás na barevné kovy a plasty, přímé řezu, šířka 12 mm	5011402381036	804	965
PRO DW876				
DT8481	Univerzální pilový pás, šířka 12 mm	5035048025550	967	1 160
DT8483	Pilový pás na dřevo - vyřezávací list, šířka 6 mm	5035048025574	967	1 160
DT8486	Pilový pás na dřevo, lamináty a umakart, šířka 10 mm	5035048025604	679	815



DT8484

SPECIÁLNÍ PILOVÉ PLÁTKY

PRO HOBLÍKY A STOLNÍ TLOUŠŤKOVAČKU

Katalogové číslo	Popis	Čárový kód	Prodejní cena bez DPH	Prodejní cena vč. DPH
DE2650	Vak na hobliny k D26500 - D26501K	5035048137246	1 075	1 290
DE7333	Hoblovací nože D27300	5011402289851	1 591,67	1 910
DE6784	Vak na hobliny k DW677, 678/E	5011402276882	688	825
DE7330	Hoblovací nůž DW733	5011402275939	1 342	1 610
DT3901	TCT tvrdokovové hoblovací nože, 80 mm, DW676	5035048059456	416	499
DT3905	HSS hoblovací nože 82 mm, DW680 / D26500	5011402381852	316	379
DT3906	TCT tvrdokovové hoblovací nože 82 mm, DW680 / D26500	5011402381869	474	569



* do vyprodání zásob

DEWALT

DIAMANTOVÉ KOTOUČE

ZVOLTE SI KOTOUČ
PRO OBRÁBĚNÝ
MATERIÁL

PROFESIONÁLNÍ VYSOCE VÝKONNÉ					PROFESIONÁLNÍ ZE SLINUTÝCH KARBIDŮ				
Stavební materiály / Beton	Abrazivní materiály / Beton	Tvrzený beton / Žula	Dlaždice	Asfalt	Stavební materiály / Beton	Rychlé stavební materiály / Beton	Dlaždice	Malta	

VELMI ABRAZIVNÍ A NEKOMPAKTNÍ

ASFALT					●			
LEHČENÝ BETON					●			
LEHČENÉ NEPÁLENÉ TVÁRNICE (Argex, Syporex, Poroton)	○	●			●			
ABRAZIVNÍ ŽÁRUVZDORNÉ MATERIÁLY NA BÁZI KŘEMENE (Cihly)	○	●			●			
ŠKVÁROBETONOVÉ TVÁRNICE	●	●			●			

STŘEDNĚ ABRAZIVNÍ A KOMPAKTNÍ

MRAMOROVÉ CEMENTOVÉ BLOKY (granito, teraco)	●	●		○	○	○	○	○
VLÁKNITÝ BETON (eternitová střešní krytina)	●	●		○	○	○	○	○
LEHKÝ BETON	●	●		○	○	○	○	○
PÁLENÝ JÍL (cihly, střešní krytiny)	●	●		○	○	○	○	○
PRÁŠKOVÁ SÁDRA	●	●	○	○	○	○	○	○
PŘÍRODNÍ MĚKKÉ KAMENY (vápenec, pískovec)	●	●	○	○	○	○	○	○
MĚKKÉ ŽÁRUVZDORNÉ MATERIÁLY (ručně vyráběné cihly, abrazivní beton)	●	●	○		●	●		
BETONOVÉ STŘEŠNÍ KRYTINY	●	●	○		●	●		
VÁPENCOVÝ PÍSKOVEC (KSS)	●	●	○		●	●		

ABRAZIVNÍ A VELMI KOMPAKTNÍ

MĚKKÉ KAMENINOVÉ BETONY (průmyslové podlahy)	●	●	○		●	●		
STŘEDNĚ TVRDÝ PÍSKOVEC	●	●	○		●	●		
ABRAZIVNÍ MRAMOR (krystalický)	●	●	○		●	●		
STŘEDNĚ TVRDÉ ŽÁRUVZDORNÉ MATERIÁLY (obkladové cihly, vápenný beton)	●	●	○		●	●		
PÁLENÝ JÍL, HLINĚNÁ POTRUBÍ	●	●	○		●	●		

STŘEDNĚ TVRDÉ A KOMPAKTNÍ

PŘÍRODNÍ BRIDLICE, BRIDLICOVÁ HORNINA	●	○	○		○	○		
BETON (obrubníky a dlažební bloky)	●	○	○		○	○		
LEHCE VYZTUŽENÝ BETON	●		○		○			
STŘEDNĚ TVRDÉ KAMENINOVÉ BETONY (průmyslové podlahy)	●		●		○			
TVRZENÝ BETON, STŘEDNĚ TVRDÉ KAMENIVO	●		●		○			
TVRDÝ PŘÍRODNÍ PÍSKOVEC	●		●		○	○		

TVRDÉ A KOMPAKTNÍ

TVRDÝ MRAMOR			●					
VYZTUŽENÝ BETON (překlady)			●					
TVRZENÝ BETON, TVRDÉ KAMENIVO, KŘEMEN			●					
OBKLADOVÉ CIHLY			●					
KŘEMENCE			●					
TVRDÉ ŽÁRUVZDORNÉ MATERIÁLY (tvrdé cihly, středně tvrdý beton)			●					
MĚKKÁ ŽULA (černá)			●					

VELMI TVRDÉ

LEHCE VYZTUŽENÝ BETON, KŘEMENNÉ SMĚSI			●					
BAREVNÁ ŽULA			●					
ŽÁRUVZDORNÉ MATERIÁLY S KARBIDY KŘEMÍKU (cihly)			●					

OSTATNÍ

MĚKKÉ DLAŽBY (terakota, keramické)				○		○	●	
TVRDÉ DLAŽBY (Gržs)=(žula)				●				
KAMENINA (porcelánové obklady)				●				
MALTA (spoj)								●

● Doporučený materiál ○ Vhodný materiál

DIAMANTOVÉ KOTOUČE

DIAMANTOVÉ KOTOUČE SE SEGMENTOVÝM OBVODEM PRO SUCHÉ ŘEZÁNÍ, PROFESIONÁLNÍ ZE SLINUTÝCH KARBIDŮ - 1

Katalogové číslo	Popis	Čárový kód	Prodejní cena bez DPH	Prodejní cena vč. DPH
DT3701	Na suché řezání betonu a cihel - 115 × 22,2 mm	5035048025895	608	730
DT3711	Na suché řezání betonu a cihel - 125 × 22,2 mm	5035048025901	783	940
DT3721	Na suché řezání betonu a cihel - 180 × 22,2 mm	5035048025918	1 167	1 400
DT3731	Na suché řezání betonu a cihel - 230 × 22,2 mm	5035048025925	1 575	1 890



DIAMANTOVÉ KOTOUČE TURBO PRO SUCHÉ ŘEZÁNÍ, PROFESIONÁLNÍ ZE SLINUTÝCH KARBIDŮ - 1

Katalogové číslo	Popis	Čárový kód	Prodejní cena bez DPH	Prodejní cena vč. DPH
DT3702	Turbo řezání - 115 × 22,2 mm	5035048025970	773	928
DT3712	Turbo řezání - 125 × 22,2 mm	5035048025987	700	840
DT3722	Turbo řezání - 180 × 22,2 mm	5035048025994	1 033	1 240
DT3732	Turbo řezání - 230 × 22,2 mm	5035048026007	1 408	1 690



DIAMANTOVÉ KOTOUČE SE SPOJITÝM OBVODEM, PROFESIONÁLNÍ ZE SLINUTÝCH KARBIDŮ - 4

Katalogové číslo	Popis	Čárový kód	Prodejní cena bez DPH	Prodejní cena vč. DPH
DT3703	Pro suché řezání 115 mm	5035048025956	558	670
DT3713	Pro suché řezání 125 mm	5035048025963	633	760



LASER 1: stavební materiály, beton

Katalogové číslo	Popis	Čárový kód	Prodejní cena bez DPH	Prodejní cena vč. DPH
DT3740	Stavební materiály - beton - 115 × 22,2 mm	5035048058374	433	520
DT3741	Stavební materiály - beton - 125 × 22,2 mm	5035048058381	525	630
DT3742	Stavební materiály - beton - 180 × 22,2 mm	5035048058398	1 000	1 200
DT3743	Stavební materiály - beton - 230 × 22,2 mm	5035048058404	1 242	1 490
DT3749	*Stavební materiály - beton - 350 × 25,4 mm	5035048058466	5 446	6 535



LASER 2: abrazivní materiály, beton

Katalogové číslo	Popis	Čárový kód	Prodejní cena bez DPH	Prodejní cena vč. DPH
DT3773	Abrazivní materiály - beton - 230 × 22,2 mm	5035048058602	3 325	3 990
DT3779	*Abrazivní materiály - beton - 350 × 25,4 mm	5035048058664	5 663	6 796



LASER 3: tvrdé materiály, žuly, vyztužený beton, žáruvzdorné materiály

Katalogové číslo	Popis	Čárový kód	Prodejní cena bez DPH	Prodejní cena vč. DPH
DT3760	Na žulu - 115 × 22,2 mm	5035048058473	792	950
DT3761	Na žulu - 125 × 22,2 mm	5035048058480	916	1 099
DT3762	Na žulu - 180 × 22,2 mm	5035048058497	1 192	1 430
DT3763	Na žulu - 230 × 22,2 mm	5035048058503	1 492	1 790
DT3764	Na žulu - 300 × 20 mm	5035048058510	5 742	6 890
DT3767	*Na žulu - 350 × 20 mm	5035048058541	6 531	7 838
DT3769	Na žulu - 350 × 25,4 mm	5035048058565	6 658	7 990



LASER 4: dlažby, obklady

Katalogové číslo	Popis	Čárový kód	Prodejní cena bez DPH	Prodejní cena vč. DPH
DT3735	Na obklady - 115 × 22,2 mm	5035048058732	908	1 090
DT3736	Na obklady - 125 × 22,2 mm	5035048058749	1 075	1 290
DT3737	Na obklady - 180 × 22,2 mm	5035048058756	1 525	1 830
DT3738	Na obklady - 230 × 22,2 mm	5035048058763	2 075	2 490



LASER 6: asfalt

Katalogové číslo	Popis	Čárový kód	Prodejní cena bez DPH	Prodejní cena vč. DPH
DT3785	*Na asfalt - 350 × 25,4 mm	5035048058725	6 467	7 761



DIAMANTOVÉ KOTOUČE PRO STOLNÍ ŘEZAČKU D24000

Katalogové číslo	Popis	Čárový kód	Prodejní cena bez DPH	Prodejní cena vč. DPH
DT3733	Kotouč na keramické obklady pro D24000	5035048012413	1 492	1 790
DT3734	Kotouč na řezání kamene a porcelánu, pro D24000	5035048012420	1 850	2 220

DIAMANTOVÉ KOTOUČE PRO ŘEZAČKU OBKLADŮ DWC410

Katalogové číslo	Popis	Čárový kód	Prodejní cena bez DPH	Prodejní cena vč. DPH
DT3714	Diamantový kotouč 110 × 20 mm na řezání dlaždic	5035048083109	333	400
DT3715	Diamantový kotouč 110 × 20 mm na řezání mramoru, porcelánu, žuly	5035048083116	665	798

* do vyprodání zásob

DIAMANTOVÉ ŘEZÁNÍ



DIAMANTOVÝ KOTOUČ DO ROZBRUŠOVAČKY D28710 A D28715

Katalogové číslo	Popis	Čárový kód	Prodejní cena bez DPH	Prodejní cena vč. DPH
DT3752	diamantový kotouč 355 x 25,4 mm pro rozbrusky na řezání kovů, dlažby, betonu, plastů, profilů	5035048083772	3 825	4 590



KOTOUČE DO ÚHLOVÝCH BRUSEK

BRUSNÉ A ŘEZNÉ KOTOUČE

Katalogové číslo	Popis	Čárový kód	Prodejní cena bez DPH	Prodejní cena vč. DPH
115 mm				
DT3400	Řezný na kov plochý - 115 x 2,5	5011402375646	37	44
DT3401	Řezný na kámen plochý - 115 x 2,5	5011402375653	39	47
DT3402	Brusný na kov vypouklý - 115 x 6	5011402375660	43	52
DT3405	Řezný na kov plochý - 115 x 1,6	5035048014592	31	37
DT3406	Řezný na kov vypouklý - 115 x 2,5	5035048014615	24	29
DT3407	Řezný na kámen vypouklý - 115 x 2,5	5035048014660	27	32
DT3442	Řezný na nerez a kov, tenký, 115 x 1	5035048014714	31	37
DT3443	Řezný na nerez plochý - 115 x 2,5	5035048014721	31	37
DT3453	Řezný na hliník - 115 x 1,6	5035048014776	31	37
DT3458	Brusný na kov vypouklý - 115 x 4	5035048014806	34	41
DT3467	Brusný na nerez vypouklý - 115 x 4	5035048014851	42	50
DT3481	Řezný plochý kotouč Extreme DeWALT na řezání kovů - 115 x 1,75 mm	5035048077443	48	57
DT3485	Řezný plochý kotouč Extreme DeWALT na řezání nerezové a tenkostěnné oceli - 115 x 1 mm	5035048077481	46	55
DT3461	Brusný na kámen vypouklý 115 x 7 mm	5035048014813	43	52
125 mm				
DT3409	Řezný na kov plochý - 125 x 1,6	5035048014608	36	43
DT3410	Řezný na kov plochý - 125 x 2,5	5011402375677	34	41
DT3411	Řezný na kámen plochý - 125 x 2,5	5011402375684	37	44
DT3412	Brusný na kov vypouklý - 125 x 6	5011402375691	43	52
DT3413	Řezný na kov vypouklý - 125 x 2,5	5035048014622	26	31
DT3414	Řezný na kámen vypouklý - 125 x 2,5	5035048014677	28	33
DT3445	Řezný na nerez a kov, tenký, 125 x 1	5035048014738	36	43
DT3446	Řezný na nerez plochý - 125 x 2,5	5035048014745	36	43
DT3454	Řezný na hliník - 125 x 1,6	5035048014783	36	43
DT3462	Brusný na kámen vypouklý - 125 x 7	5035048014820	44	53
DT3468	Brusný na nerez vypouklý - 125 x 4	5035048014868	41	49
DT3482	Řezný plochý kotouč Extreme DeWALT na řezání kovů - 125 x 1,75 mm	5035048077450	52	62
DT3486	Řezný plochý kotouč Extreme DeWALT na řezání nerezové a tenkostěnné oceli - 125 x 1 mm	5035048077498	52	62
150 mm				
DT3415	Řezný na kov plochý - 150 x 2,5	5035048059470	41	49
DT3416	Brusný na kov vypouklý - 150 x 6	5035048059487	53	64
DT3417	* Řezný na kámen plochý - 150 x 2,5	5035048059494	43	52
180 mm				
DT3420	Řezný na kov plochý - 180 x 3	5011402375707	59	71
DT3421	Řezný na kámen plochý - 180 x 3	5011402375714	52	62
DT3422	Brusný na kov vypouklý - 180 x 6	5011402375721	82	98
DT3423	* Řezný na kov vypouklý - 180 x 3	5035048014639	41	49
DT3424	* Řezný na kámen vypouklý - 180 x 3	5035048014684	45	54
DT3447	Řezný na nerez plochý - 180 x 2,5	5035048014752	53	63
DT3469	* Brusný na nerez vypouklý - 180 x 4	5035048014875	64	77
DT3483	Řezný plochý kotouč Extreme DeWALT na řezání kovů - 180 x 1,75 mm	5035048077467	81	97
230 mm				
DT3430	Řezný na kov plochý - 230 x 3	5011402375738	69	83
DT3431	Řezný na kámen plochý - 230 x 3	5011402375745	75	90
DT3432	Brusný na kov vypouklý - 230 x 7	5011402375752	116	139
DT3433	Řezný na kov vypouklý - 230 x 3	5035048014646	61	73
DT3434	Řezný na kámen vypouklý - 230 x 3	5035048014691	67	80
DT3449	Řezný na nerez plochý - 230 x 2,5	5035048014769	78	93
DT3464	Brusný na kámen vypouklý - 230 x 7	5035048014844	123	147
DT3484	Řezný plochý kotouč Extreme DeWALT na řezání kovů - 230 x 1,85 mm	5035048077474	97	116
DT3487	Řezný plochý kotouč Extreme DeWALT na řezání kovů - 230 x 3,1 mm	5035048078396	82	98
300 / 355 mm				
DT3450	355 x 3 do stolních rozbrušovaček, na kov, D28700 / D28715	5011402375769	149	179
DT3472	300 x 2,8 mm do stolních rozbrušovaček, na kov	5035048074886	149	179



KOTOUČE DO ÚHLOVÝCH BRUSEK



PRO ÚHLOVÉ BRUSKY

Katalogové číslo	Popis	Čárový kód	Prodejní cena bez DPH	Prodejní cena vč. DPH
DT3202	Kotouč s vlákny K60, 25 ks, 115 mm	5011402375271	536	643
DT3465	Hrnčový drátěný kartáč Ø 125 mm, délka 26 mm, M14	5035048079669	375	450
DT3500	Hrnčový drátěný kartáč, splétaný, Ø 65mm, délka 18 mm, M14	5011402375776	308	369
DT3501	Hrnčový drátěný kartáč, splétaný, Ø 100 mm, délka 24 mm, M14	5011402375783	366	439
DT3502	Kotoučový drátěný kartáč, splétaný, Ø 115mm, délka 22 mm, M14	5011402375790	366	439
DT3610	Brusný talíř, pro brusné papíry, 115 mm	5035048059289	179	215
DT3611	Brusný talíř, pro brusné papíry, 125 mm	5035048059296	216	259
DT3612	Brusný talíř, pro brusné papíry, 178 mm	5035048059302	466	559
DT3620	Leštící potah, 115 mm	5035048059319	166	199
DT3621	Leštící potah, 125 mm	5035048059326	208	249



BROUŠENÍ DŘEVA

BRUSNÉ PÁSY, ARCHY A KOTOUČE

PŘÍSLUŠENSTVÍ PRO VIBRAČNÍ BRUSKY

Katalogové číslo	Popis	Čárový kód	Prodejní cena bez DPH	Prodejní cena vč. DPH
DT3011	Brusné papíry, 115 × 140 mm, děrované, K40 - 25 ks	5035048058947	191	229
DT3012	Brusné papíry, 115 × 140 mm, děrované, K60 - 25 ks	5035048058954	166	199
DT3014	Brusné papíry, 115 × 140 mm, děrované, K100 - 25 ks	5035048058961	166	199
DT3015	Brusné papíry, 115 × 140 mm, děrované, K150 - 25 ks	5035048058978	166	199
D264410	* Děrovačka	5035048173206	125	150
D264411	Výměnná upínací deska se suchým zipem na 1 arch	5035048173213	271	325
D264412	Molitanová podložka pro 1 arch brusného papíru	5035048173251	104	125



PŘÍSLUŠENSTVÍ PRO EXCENTRICKÉ BRUSKY 125 mm

Katalogové číslo	Popis	Čárový kód	Prodejní cena bez DPH	Prodejní cena vč. DPH
DT3111	Brusné kotouče / suchý zip, 125 mm, K40 - 25 ks	5035048059067	291	349
DT3112	Brusné kotouče / suchý zip, 125 mm, K60 - 25 ks	5035048059074	283	339
DT3113	Brusné kotouče / suchý zip, 125 mm, K80 - 25 ks	5035048059081	249	299
DT3115	Brusné kotouče / suchý zip, 125 mm, K120 - 25 ks	5035048059098	249	299
DT3116	Brusné kotouče / suchý zip, 125 mm, K180 - 25 ks	5035048059104	249	299
DT3117	Brusné kotouče / suchý zip, 125 mm, K240 - 25 ks	5035048059111	249	299
DT3118	Brusné kotouče / suchý zip, 125 mm, K320 - 25 ks	5035048059128	249	299



PŘÍSLUŠENSTVÍ PRO EXCENTRICKÉ BRUSKY 125 mm / 10 ks

Katalogové číslo	Popis	Čárový kód	Prodejní cena bez DPH	Prodejní cena vč. DPH
DT3102	Brusné kotouče / suchý zip, 125 mm, K60 - 10 ks	5035048059005	124	149
DT3103	Brusné kotouče / suchý zip, 125 mm, K80 - 10 ks	5035048059012	124	149
DT3105	Brusné kotouče / suchý zip, 125 mm, K120 - 10 ks	5035048059029	146	175
DT3106	Brusné kotouče / suchý zip, 125 mm, K180 - 10 ks	5035048059036	113	135
DT3107	Brusné kotouče / suchý zip, 125 mm, K240 - 10 ks	5035048059043	113	135
DT3108	Brusné kotouče / suchý zip, 125 mm, K320 - 10 ks	5035048059050	113	135

DOPLŇKY PRO EXCENTRICKÉ BRUSKY 125 mm

DT3600	Náhradní talíř, suchý zip, 125 mm, D26453	5035048059265	649	779
--------	---	---------------	-----	-----



PŘÍSLUŠENSTVÍ PRO EXCENTRICKÉ BRUSKY 150 mm

Katalogové číslo	Popis	Čárový kód	Prodejní cena bez DPH	Prodejní cena vč. DPH
DT3131	Brusné kotouče / suchý zip, 150 mm, 6 děr, K40 - 25 ks	5035048059203	358	429
DT3132	Brusné kotouče / suchý zip, 150 mm, 6 děr, K60 - 25 ks	5035048059210	316	379
DT3133	Brusné kotouče / suchý zip, 150 mm, 6 děr, K80 - 25 ks	5035048059227	316	379
DT3135	Brusné kotouče / suchý zip, 150 mm, 6 děr, K120 - 25 ks	5035048059234	316	379
DT3136	Brusné kotouče / suchý zip, 150 mm, 6 děr, K180 - 25 ks	5035048059241	316	379
DT3137	Brusné kotouče / suchý zip, 150 mm, 6 děr, K240 - 25 ks	5035048059463	316	379
DT3138	Brusné kotouče / suchý zip, 150 mm, 6 děr, K320 - 25 ks	5035048059258	316	379
DT3156	Brusné kotouče / suchý zip, 150 mm, 9 děr, K180, 25 ks	5035048068120	453	544

PŘÍSLUŠENSTVÍ PRO EXCENTRICKÉ BRUSKY 150 mm / 10 ks

Katalogové číslo	Popis	Čárový kód	Prodejní cena bez DPH	Prodejní cena vč. DPH
DT3121	Brusné kotouče / suchý zip, 150 mm, K40 - 10 ks	5035048059135	158	189
DT3122	Brusné kotouče / suchý zip, 150 mm, K60 - 10 ks	5035048059142	158	189
DT3123	Brusné kotouče / suchý zip, 150 mm, K80 - 10 ks	5035048059159	158	189
DT3125	Brusné kotouče / suchý zip, 150 mm, K120 - 10 ks	5035048059166	131	158
DT3126	Brusné kotouče / suchý zip, 150 mm, K180 - 10 ks	5035048059173	158	189
DT3127	Brusné kotouče / suchý zip, 150 mm, K240 - 10 ks	5035048059180	158	189
DT3128	Brusné kotouče / suchý zip, 150 mm, K320 - 10 ks	5035048059197	158	189



PRO VIBRAČNÍ BRUSKY D26420 / 26421

Katalogové číslo	Popis	Čárový kód	Prodejní cena bez DPH	Prodejní cena vč. DPH
DT8517	*Brusné papíry, 280 x 115 mm - hrubost 120 - 10 děr - 25 ks	5035048069271	257	308



BRUSNÉ PÁSY, ARCHY A KOTOUČE

PRO PÁSOVÉ BRUSKY

Katalogové číslo	Popis	Čárový kód	Prodejní cena bez DPH	Prodejní cena vč. DPH
DT3301	Brusné pásy, 75 x 533 mm, K40 - 10 ks	5011402375172	391	469
DT3302	Brusné pásy, 75 x 533 mm, K60 - 10 ks	5011402375189	391	469
DT3303	Brusné pásy, 75 x 533 mm, K80 - 10 ks	5011402375196	391	469
DT3304	Brusné pásy, 75 x 533 mm, K100 - 10 ks	5011402375202	391	469
DT3305	Brusné pásy, 75x533mm, K150 - 10 ks	5011402375219	391	469
DT3312	Brusné pásy, 100 x 560 mm, K40 - 3 ks	5035048025642	241	289
DT3314	Brusné pásy, 100 x 560 mm, K60 - 3 ks	5035048025659	241	289
DT3315	Brusné pásy, 100 x 560 mm, K80 - 3 ks	5035048025666	241	289
DT3316	Brusné pásy, 100 x 560 mm, K100 - 3 ks	5035048025673	241	289
DT3362	Brusné pásy, 100 x 560 mm, K120, 3 ks	5035048034484	241	289
DT3342	Brusné pásy, 40 x 577 mm, K80, 3 ks	5035048034286	173	208



Rychlý přehled základních vlastností výrobků



Provozní funkce

S funkcí sekání



Provozní funkce

Dvě možnosti nastavení pro vrtání a přiklepové vrtání popř. funkci vrtacího kladiva.



Provozní funkce

Dvě možnosti nastavení pro funkce vrtacího kladiva a sekání.



Provozní funkce

Tři možnosti nastavení pro funkce vrtáčky, vrtacího kladiva a sekání.



Přiklepový mechanismus

Přiklepový mechanismus s velmi vysokým točivým momentem.



Upínání nástrojů SDS-plus

Uchycení nástrojů SDS plus zaručují bezpečné usazení nástroje a umožňují jeho rychlou výměnu.



Upínání nástrojů SDS-max

Uchycení nástrojů SDS max mají stejné přednosti jako upínače SDS plus a současně vyšší zatížitelnost.



19 mm, 28 mm a 30 mm šestihran k upínání nástrojů

Robustní uchycení nástrojů, které snese velmi vysoké zatížení



Přepínač dvourychlostní převodovky

Mnoho typů elektrického nářadí DeWALT je vybaveno dvourychlostní převodovkou, která umožňuje použití přizpůsobené vlastností materiálu.



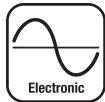
Přepínač třírychlostní převodovky

Všechny akumulátorové vrtáčky řady XRP jsou díky trvalému vývoji vybaveny dokonce třírychlostní převodovkou, a to jako první profesionální akumulátorové stroje.



Udržování konstantních otáček

Konstantní otáčky jsou zaručeny i při zatížení.



Elektronická regulace otáček, počtu přiklepů nebo počtu zdvihů

Aby byla umožněna práce odpovídající vlastnostem materiálu a zajištěna lepší kontrola nad strojem, lze otáčky a počet úderů nebo zdvihů přizpůsobovat konkrétním podmínkám.



Elektronicky řízený plynulý rozběh

Elektronicky řízený plynulý rozběh zabraňuje trhavému pohybu stroje během fáze jeho spouštění.



Antivibrační systém

Při vývoji elektrického nářadí DeWALT jsou trvale v popředí veškerého úsilí požadavky na komfort obsluhy a bezpečnost uživatele. Např. různé typy úhlových brusek nebo vrtacích kladiv jsou proto vybaveny antivibračními prvky v rukojetích nebo systémem aktivní kontroly vibrací (AVC).



AVC



Dvoustupňová spojka

s vypínáním při dosažení kroutícího momentu 40 a 80 Nm zajišťuje maximální ochranu při vrtání otvorů o různých průměrech.



Bezpečnostní spojka

Bezpečnostní spojka slouží k zajištění aktivní ochrany uživatele i stroje.



Rychlovýmenné sklíčidlo

Umožňuje rychlou a bezproblémovou výměnu sklíčidla nástroje SDS-plus za rychloupínací sklíčidlo pro vrták o průměru do 13 mm.



Nastavení bez použití nářadí

Součásti příslušenství a výměnné nástroje lze nastavovat nebo vyměňovat bez použití přídatného nářadí.



Rychloupínací sklíčidlo pro vrták

U většiny vrtáček a přiklepových vrtáček lze výměnný nástroj upínat rychle, bezpečně a vystředěně bez použití klíče.



Aretace vřetena

Hnací vřeteno aretovatelné jednoduchým stisknutím tlačítka umožňuje rychlou a snadnou výměnu kotouče.



Aretace vřetena

Hnací vřeteno aretovatelné jednoduchým stisknutím tlačítka umožňuje rychlou a snadnou výměnu pilového listu.



Aretace vřetena

Hnací vřeteno aretovatelné jednoduchým stisknutím tlačítka umožňuje rychlou a snadnou výměnu vsazovacího nástroje.



Pravý / levý chod

Nastavení pravého / levého chodu pro všechny šroubovací činnosti.



Ovládání kyvadlového zdvihu

Rychlejší postup při práci při současném zlepšení kvality řezné hrany dosaženém prostřednictvím ovládání kyvadlového pohybu s možností víceúhlového nastavení.



Snadná výměna uhlíků

Rychlá a bezproblémová výměna uhlíkových kartáčků.



Elektronický ukazatel výměny uhlíků

Optická kontrolní elektronika v rukojeti informuje o nutnosti výměny uhlíkových kartáčků.



Odsávání prachu

Odsávání prachu se provádí prostřednictvím vaku k jímání prachu nacházejícím se na stroji nebo prostřednictvím připojeného odsávacího systému.



Třída ochrany IP

Laserová zařízení DeWALT jsou vybavena speciální ochranou proti prachu a vodě, která umožňuje jejich použití ve venkovním prostředí a díky které splňují požadavky na zařazení do příslušné třídy ochrany IP.



Xenonová žárovka

V rozsahu dodávky lamp DeWALT jsou zahrnuty dvě xenonové žárovky.



Svítilna LED

Integrovaná svítlna LED umožňuje bezproblémovou práci i na pracovištích se špatnými světelnými podmínkami.



Akumulátor

Sériový rozsah dodávky zahrnuje jeden akumulátor příslušné výkonové třídy.



Akumulátory

Sériový rozsah dodávky zahrnuje dva akumulátory příslušné výkonové třídy.



Nabíječka

Sériový rozsah dodávky zahrnuje jednu rychlonabíječku.



Pilový list

Sériový rozsah dodávky zahrnuje jeden vysoce kvalitní tvrdokovový pilový list podle požadované specifikace.



Kufřík

Sériový rozsah dodávky zahrnuje přepravní kufřík.

Výhradní zastoupení DEWALT, Black and Decker, Stanley, Tona, Facom a Bostitch

Stanley Black & Decker Czech Republic s.r.o.

Türkova 5b
Praha 4, 149 00
tel.: 261 009 777
fax: 261 009 770

Josef Vedral

Sales Manager CDIY CZ + SK

Michal Schneeweis

Marketing Manager ČR + SR, tel.: 602 200 925
E-mail: michal.schneeweis@sbdinc.com

Obchodní zástupci:

Ing. Pavel Žilák

Telefon: 602 312 691
e-mail: pavel.zilak@sbdinc.com
Oblast: Praha, střední, severní a východní Čechy

Luboš Burda

Telefon: 602 486 690
e-mail: lubos.burda@sbdinc.com
Oblast: severní, západní a jižní Čechy

Ing. Jiří Hamerník

Telefon: 602 765 533
e-mail: jiri.hamernik@sbdinc.com
Oblast: severní a střední Morava, východní Čechy

Stanislav Řiha

Telefon: 724 584 224
e-mail: stanislav.riha@sbdinc.com
Oblast: jižní Morava, jižní Čechy, Vysočina

Předváděcí technici:

Petr Ješke

Telefon: 602 519 209
e-mail: petr.jeske@sbdinc.com

Pavel Bartusek

Telefon: 602 154 721
e-mail: pavel.bartusek@sbdinc.com

Zákaznický servis DEWALT, Black and Decker, Stanley, Tona, Facom a Bostitch

Telefon: 261 009 772
Fax: 261 009 784
Email: Obchod@sbdinc.com

Servisní středisko DEWALT a Black & Decker

Band servis Zlín - K Pasekám 4440, 760 01, Zlín

Telefon: 577 008 550
Fax: 577 088 559
E-mail: bandservis@bandservis.cz
Internet: www.bandservis.cz

CENÍK DEWALT 2012/2013

WWW.DEWALT.CZ

DEWALT®

Váš prodejce DEWALT:

Tento ceník nahrazuje ceník předchozí.
Doporučená cena včetně DPH je počítána při sazbě DPH 20 %. V případě změny DPH je platná pouze uvedená cena bez DPH.
DEWALT neručí za tiskové chyby.