

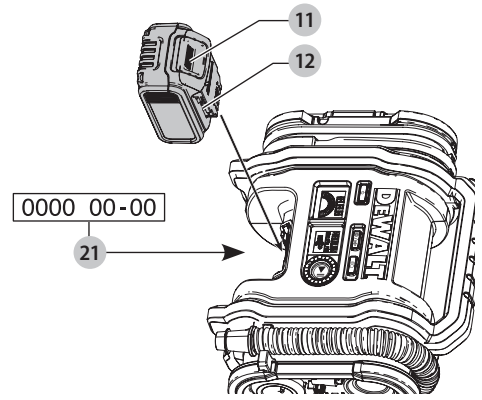
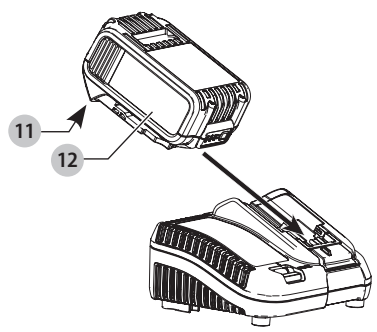
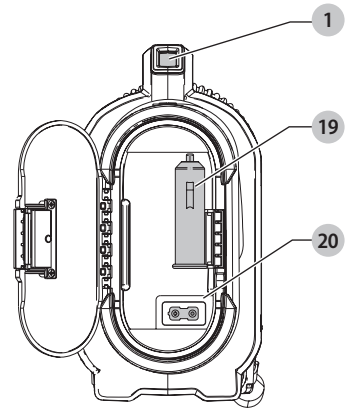
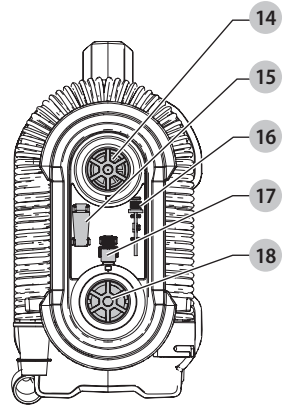
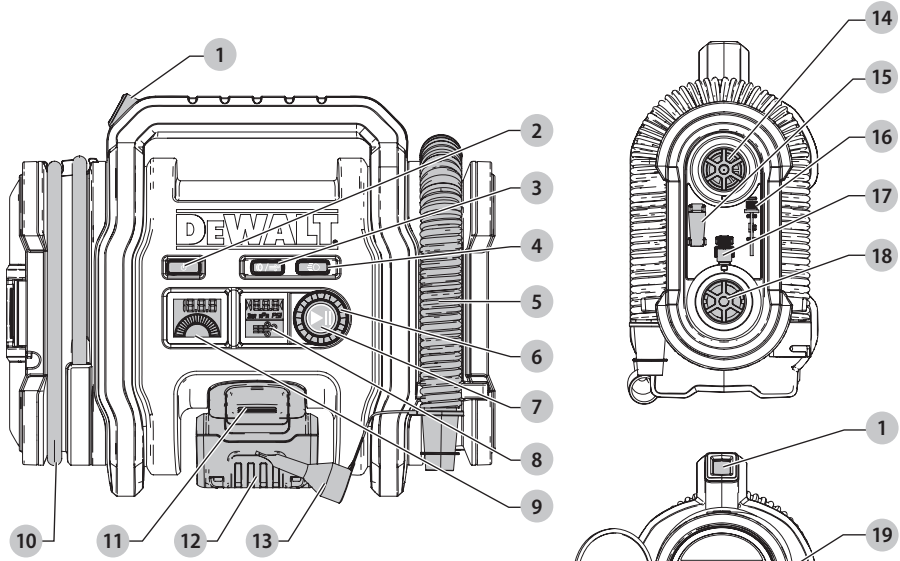
DEWALT[®]

XR LI-ION

588782 - 03 CZ

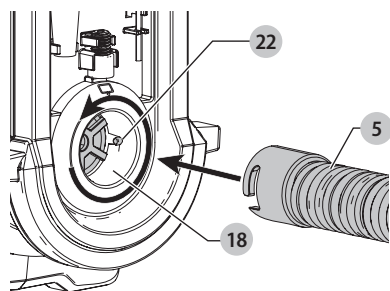
Přeloženo z původního návodu

DCC018

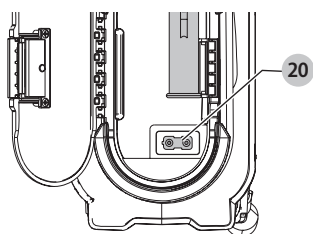




Obr. B



Obr. C



KOMPRESOR DCC018

Blahopřejeme Vám!

Zvolili jste si nářadí značky DEWALT. Léta zkušeností, důkladný vývoj výrobků a inovace vytvořily ze společnosti DEWALT jednoho z nejspolehlivějších partnerů pro uživatele profesionálního elektrického nářadí.

Technické údaje

		DCC018
Vstupní napětí (baterie)	V	18
Adaptér pro střídavé napětí / konektor pro stejnosměrné napětí 12 V	V	12–13,8
Typ		1
Typ baterie		Li-Ion
Maximální příkon (externí napájení)	W	150
Tlak (maximální)	bar (kPa)	11 (1 100)
Rozsah provozní teploty		-18 / +40 °C
Hmotnost (bez baterie)	kg	2,5



VAROVÁNÍ: Z důvodu omezení rizika zranění si přečtěte tento návod k obsluze.

Definice: Bezpečnostní pokyny

Níže uvedené definice popisují stupeň závažnosti každého označení. Přečtěte si pozorně návod k obsluze a věnujte pozornost těmto symbolům.



NEBEZPEČÍ: Označuje bezprostředně hrozcí rizikovou situaci, která, není-li jí zabráněno, **povede** k způsobení **vážného nebo smrtelného zranění**.



VAROVÁNÍ: Označuje potenciálně rizikovou situaci, která, není-li jí zabráněno, **může** vést k způsobení **vážného nebo smrtelného zranění**.



UPOZORNĚNÍ: Označuje potenciálně rizikovou situaci, která, není-li jí zabráněno, **může** vést k způsobení **lehkého nebo středně vážného zranění**.

POZNÁMKA: Označuje postup **nesouvisející se způsobem zranění**, který, není-li mu zabráněno, **může** vést k **poškození zařízení**.



Upozorňuje na riziko úrazu elektrickým proudem.



Upozorňuje na riziko vzniku požáru.

Všeobecné bezpečnostní pokyny



VAROVÁNÍ: Přečtěte si všechny pokyny a bezpečnostní výstrahy. Nedodržení uvedených varování a pokynů může vést k úrazu elektrickým proudem, požáru a vážnému zranění.

VEŠKERÁ BEZPEČNOSTNÍ VAROVÁNÍ A POKYNY USCHOVEJTE PRO DALŠÍ POUŽITÍ

Bezpečnost v pracovním prostoru

- **Pracovní prostor udržujte čistý a dobře osvětlený.** Přeplněný a neosvětlený pracovní prostor může vést k způsobení úrazů.
- **Nepoužívejte toto nářadí v prostředí s výbušnou atmosférou, ve kterém se vyskytují hořlavé kapaliny, plyny nebo prachové směsi.** V kompresorech dochází k jiskření, které může způsobit vznícení hořlavého prachu nebo výparů.
- **Při práci s kompresorem zajistěte bezpečnou vzdálenost dětí a ostatních osob.** Rozptylování může způsobit ztrátu kontroly nad nářadím.
- **Při práci musí být tento kompresor umístěn na stabilním povrchu.** Protože vibrace vytvářené tímto kompresorem mohou způsobit jeho nežádoucí pohyb, nepoužívejte jej na vysoké polici nebo jiném nevhodném povrchu. Používejte jej pouze na zemi nebo na rovném pracovním stole.

Elektrická bezpečnost

- **Zástrčka napájecího kabelu kompresoru musí odpovídat zásuvce. Zástrčku nikdy žádným způsobem neupravujte. Nepoužívejte u uzemněného kompresoru žádné upravené zástrčky.** Neupravené zástrčky a odpovídající zásuvky snižují riziko způsobení úrazu elektrickým proudem.
- **Nedotýkejte se uzemněných povrchů, jako jsou například potrubí, radiátory, elektrické sporáky a chladničky.** Při uzemnění vašeho těla vzrůstá riziko úrazu elektrickým proudem.
- **Nevystavujte kompresor / externí napájení dešti nebo vlhkému prostředí.** Vnikne-li do kompresoru / externího napájení voda, zvýší se riziko úrazu elektrickým proudem.
- **S napájecím kabelem zacházejte opatrně. Nikdy nepoužívejte napájecí kabel k přenášení nebo posouvání kompresoru / externího napájení a netahejte za něj, chcete-li jej odpojit od elektrické sítě. Zabraňte kontaktu kabelu s mastnými, horkými a ostrými předměty nebo pohyblivými částmi.** Poškozený nebo zauzlený napájecí kabel zvyšuje riziko úrazu elektrickým proudem.
- **Při práci s kompresorem / externím napájením ve vlhkém prostředí musí být v napájecím okruhu použit proudový chránič (RCD).** Použití proudového chránič (RCD) snižuje riziko úrazu elektrickým proudem.
- **Z důvodu zabránění rizika zranění světe výměnu poškozených napájecích kabelů zásadně výrobci nebo kvalifikovanému elektrikáři.** Hrozí riziko úrazu elektrickým proudem!

Bezpečnost osob

- **Při práci s kompresorem zůstaňte pozorní, stále sledujte, co provádíte a pracujte s rozvahou. Nepoužívejte tento kompresor, jste-li unaveni nebo jste-li pod vlivem drog, alkoholu nebo léků.** Chvilková nepozornost při práci s tímto kompresorem může vést k způsobení vážného zranění.



Baterie				Nabíječky/Doby nabíjení (minuty)					
Kat. č.	V	Ah	Hmotnost (kg)	DCB107	DCB113	DCB115	DCB118	DCB132	DCB119
DCB546	18/54	6,0/2,0	1,05	270	140	90	60	90	X
DCB547	18/54	9,0/3,0	1,25	420	220	140	85	140	X
DCB181	18	1,5	0,35	70	35	22	22	22	45
DCB182	18	4,0	0,61	185	100	60	60	60	120
DCB183/B	18	2,0	0,40	90	50	30	30	30	60
DCB184/B	18	5,0	0,62	240	120	75	75	75	150
DCB185	18	1,3	0,35	60	30	22	22	22	X
DCB187	18	3,0	0,48	140	70	45	45	45	90

- **Při práci s tímto kompresorem používejte vždy ochrannou sluchu.**
- **Při práci s tímto kompresorem musíte používat bezpečnostní ochranné brýle, abyste si chránili svůj zrak před částicemi zvednutými proudem vzduchu.**
- **Vhodně se oblékejte. Nenoste volný oděv nebo šperky. Dbejte na to, aby se vaše vlasy, oděv a rukavice nedostaly do kontaktu s pohyblivými částmi.** Volný oděv, šperky nebo dlouhé vlasy mohou být pohyblivými díly zachyceny.
- **Nepokoušejte se toto nářadí demontovat. Uvnitř se nenachází žádná částí určené k opravám.**
- **Používejte výhradně baterie doporučené výrobcem kompresoru.** Použití jiných typů baterií může způsobit vznik požáru nebo zranění.
- **Pokud baterii nepoužíváte, uložte ji mimo dosah kovových předmětů, jako jsou kancelářské sponky, mince, klíče, hřebíky, šroubky nebo jiné drobné kovové předměty, které mohou způsobit zkratování kontaktů baterie.** Zkratování kontaktů baterie může vést k způsobení popálenin nebo požáru.
- **V nevhodných podmínkách může z baterie unikat kapalina. Vyvarujte se kontaktu s touto kapalinou. Dojde-li k náhodnému kontaktu s touto kapalinou, zasažené místo omyjte vodou. Při zasažení očí potřísněné místo omyjte a vyhledejte lékařskou pomoc.** Unikající kapalina z baterie může způsobit podráždění pokožky nebo popáleniny.

Použití a údržba

- **Nepracuje-li hlavní spínač, kompresor nepoužívejte.** Každý kompresor s nefunkčním spínačem je nebezpečný a musí být opraven.
- **Ihned po nahuštění pneumatik zkontrolujte tlak pomocí vhodného ukazatele tlaku, například u čerpací stanice.**
- **Při přenášení kompresoru vždy používejte jeho rukojeť.**
- **Pokud kompresor nepoužíváte, uložte jej mimo dosah dětí a zabraňte tomu, aby byl tento kompresor použit osobami, které nejsou seznámeny s jeho obsluhou nebo s tímto návodem.** Kompresory jsou v rukou neproškolené obsluhy nebezpečné.
- **Provádějte údržbu kompresorů. Zkontrolujte vychýlení nebo zablokování částí pod tlakem, poškození jednotlivých dílů a jiné okolnosti, které mohou ovlivnit chod nářadí. Pokud je kompresor poškozen, nechejte jej opravit.** Mnoho nehod bývá způsobeno zanedbanou údržbou nářadí.
- **Z důvodu zajištění vaší vlastní bezpečnosti musíte používat pouze příslušenství a doplňky uvedené v těchto pokynech pro použití nebo doporučené či specifikované výrobcem. Použití jiného příslušenství, než je příslušenství doporučené v těchto pokynech pro použití nebo v katalogu může představovat ohrožení vaší bezpečnosti.**

Použití nářadí napájeného baterií a jeho údržba

- **Nabíjejte pouze v nabíječce určené výrobcem.** Nabíječka vhodná pro jeden typ baterie může při vložení jiného nevhodného typu baterie způsobit požár.

Servis

- **Opravy vašeho kompresoru svěřte pouze kvalifikovanému technikovi, který bude používat originální náhradní díly.** Tímto způsobem zajistíte udržení bezpečnosti kompresoru.

DALŠÍ BEZPEČNOSTNÍ VÝSTRAHY TÝKAJÍCÍ SE VAŠEHO KOMPRESORU



VAROVÁNÍ: RIZIKO TÝKAJÍCÍ SE DÝCHÁNÍ.

- **Stlačený vzduch z tohoto kompresoru není bezpečný pro dýchání.** Nikdy nevedejte vzduch z vašeho kompresoru nebo z dýchacího zařízení připojeného ke kompresoru.



VAROVÁNÍ: RIZIKO PRASKNUTÍ.

- **Příliš vysoký tlak vzduchu způsobuje nebezpečné riziko prasknutí.** Zkontrolujte maximální jmenovitý tlak výrobce udávaný pro nafukované výrobky.
- **Nenechávejte kompresor v chodu bez dozoru.** Mohlo by dojít k prasknutí pneumatik nebo jiných výrobků.
- **Používejte kalibrovaný manometr pro kontrolu tlaku v pneumatice před každým použitím a během každého huštění.** Viz boční stěna pneumatiky, kde je uveden správný tlak v pneumatice.





VAROVÁNÍ: RIZIKO NEBEZPEČNÉHO PROVOZU.

- *Neprovádějte žádné úpravy a nepokoušejte se o opravy. Nikdy neprovádějte vrtání, svařování nebo jiné úpravy tohoto kompresoru nebo jeho příslušenství.*
- *Používejte pouze dodané příslušenství nebo jiné části, které jsou určeny pro tlak minimálně 11 barů. Použití jakéhokoli příslušenství, které není doporučeno pro použití s tímto zařízením, může být nebezpečné.*
- *Nikdy si s kompresorem nehrajte. Vzduch pod vysokým tlakem je nebezpečný. Nemiřte proud stlačeného vzduchu na sebe nebo na ostatní osoby.*
- *Nikdy nemiřte proud vzduchu na jiné osoby, zvířata nebo vaše tělo.*
- *Žádným způsobem nikdy nemiřte proud vzduchu na sebe.*



VAROVÁNÍ: RIZIKO ZPŮSOBENÍ POŽÁRU. Kompresor se může během použití zahřívat. Před uložením nechejte kompresor 30 minut vychladnout.



VAROVÁNÍ: Při použití baterie FLEXVOLT™ zajistěte, aby byl kompresor používán na rovném povrchu a aby byla jeho obrazovka otočena nahoru.

KAPALINA DISPLEJE S TEKUTÝMI KRYSYTY (PRVNÍ POMOC)

Dostanou-li se tekuté krystaly do kontaktu s vaší pokožkou:

- *Omyjte si pokožku velkým množstvím vody. Svlékněte znečištěné oblečení.*

Dostanou-li se tekuté krystaly do očí:

- *Vyplačujte si zasažené oči čistou vodou a potom ihned vyhledejte lékaře.*

Dojde-li k požití tekutých krystalů:

- *Vypláchněte si ústa kompletně vodou. Vypijte velké množství vody a vyvolejte zvracení. Potom vyhledejte lékařské ošetření.*

Zbytková rizika

Přestože jsou dodržovány příslušné bezpečnostní předpisy a jsou používána bezpečnostní zařízení, určitá zbytková rizika nemohou být vyloučena. Tato rizika jsou následující:

- *Poškození sluchu.*
- *Riziko zranění způsobeného odlétávajícími částicemi.*
- *Riziko popálení způsobeného kontaktem s horkým příslušenstvím, které se zahřálo během použití.*

Elektrická bezpečnost

Elektromotor je určen pouze pro jedno napájecí napětí. Vždy zkontrolujte, zda napájecí napětí baterie odpovídá napětí na výkonovém štítku. Také se ujistěte, zda napájecí napětí vaší nabíječky odpovídá napětí v síti.



Vaše nabíječka DEWALT je chráněna dvojitou izolací v souladu s normou EN60335. Proto není nutné použití uzemňovacího vodiče.

Dojde-li k poškození napájecího kabelu, musí být nahrazen speciálně připraveným kabelem, který získáte v autorizovaném servisu DEWALT.

Výměna síťové zástrčky (pouze pro Velkou Británii a Irsko)

Budete-li instalovat novou zástrčku napájecího kabelu:

- *Bezpečně zlikvidujte starou zástrčku.*
- *Připojte hnědý vodič k svorce pod napětím na nové zástrčce.*
- *Modrý vodič připojte k nulové svorce.*



VAROVÁNÍ: Na zemnicí svorku nebude připojen žádný vodič.

Dodržujte montážní pokyny dodávané s kvalitními zástrčkami. Doporučená pojistka: 3 A.

Použití prodlužovacího kabelu

Pokud to není nezbytně nutné, prodlužovací kabel nepoužívejte. Používejte schválený prodlužovací kabel vhodný pro příkon vaší nabíječky (viz kapitola **Technické údaje**). Minimální průřez vodiče je 1 mm². Maximální délka je 30 m.

V případě použití navinovacího kabelu odvířte vždy celou délku kabelu.

TYTO POKYNY USCHOVEJTE

Nabíječky

Nabíječky DEWALT nemusí být žádným způsobem seřizovány a jsou zkonstruovány tak, aby byla zajištěna jejich co nejjednodušší obsluha.

Důležité bezpečnostní pokyny pro všechny nabíječky

TYTO POKYNY USCHOVEJTE: Tento návod obsahuje důležité bezpečnostní a provozní pokyny pro kompatibilní nabíječky (viz **Technické údaje**).

- *Před použitím nabíječky si přečtěte všechny pokyny a výstražná upozornění nacházející se na nabíječce, na baterii a na výrobku, který je touto baterií napájen.*



VAROVÁNÍ: Nebezpečí úrazu elektrickým proudem. Dbejte na to, aby se do nabíječky nedostala žádná kapalina. Mohlo by dojít k úrazu elektrickým proudem.



VAROVÁNÍ: Doporučujeme vám používat proudový chránič (RCD) s citlivostí minimálně 30 mA.



UPOZORNĚNÍ: Riziko popálení. Z důvodu omezení rizika způsobením zranění nabíjete pouze baterie DEWALT, které jsou k nabíjení určeny. Jiné typy baterií mohou prasknout, což může vést k zranění osob nebo k hmotným škodám.



UPOZORNĚNÍ: Děti musí být pod dozorem, aby bylo zajištěno, že si s tímto zařízením nebudou hrát.

POZNÁMKA: V určitých podmínkách, kdy je nabíječka připojena k napájecímu napětí, může dojít ke zkratování nabíjecích kontaktů uvnitř nabíječky cizími předměty. Cizí vodivé předměty a materiály, jako jsou ocelová vlna (drátěnka), hliníkové fólie nebo jakékoli částky kovu, se nesmí dostat do vnitřního prostoru nabíječky. Není-li v úložném prostoru nabíječky umístěna žádná baterie, vždy



odpojte napájecí kabel nabíječky od sítě. Dříve, než budete provádět čištění nabíječky, odpojte ji od sítě.

- **NEPOKOUŠEJTE SE nabíjet baterie pomocí jiné nabíječky, než je nabíječka uvedena v tomto návodu.** Nabíječka i baterie jsou specificky navrženy tak, aby mohly pracovat dohromady.
- **Tyto nabíječky nejsou určeny pro žádné jiné použití, než je nabíjení nabíjecích baterií DEWALT.** Jakékoli jiné použití může vést k způsobení požáru nebo k úrazu elektrickým proudem.
- **Nevystavujte nabíječku působení deště nebo sněhu.**
- **Při odpojování nabíječky vždy odpojte zástrčku od zásuvky a netahejte za napájecí kabel.** Tímto způsobem zabráníte poškození zástrčky a napájecího kabelu.
- **Ujistěte se, zda je napájecí kabel veden tak, abyste po něm nešlapali, nezakopávali o něj a aby nedocházelo k jeho poškození nebo nadměrnému zatížení.**
- **Není-li to naprosto nutné, nepoužívejte prodlužovací kabel.** Použití nesprávného prodlužovacího kabelu by mohlo vést k způsobení požáru nebo k úrazu elektrickým proudem.
- **Nepokládejte na nabíječku žádné předměty a neumísťujte nabíječku na měkký povrch, na kterém by mohlo dojít k zablokování větracích drážek, což by způsobilo nadměrné zvýšení teploty uvnitř nabíječky.** Umístěte nabíječku na taková místa, která jsou mimo dosah zdrojů tepla. Odvod tepla z nabíječky je prováděn přes drážky v horní a spodní části krytu nabíječky.
- **Nepoužívejte nabíječku s poškozeným napájecím kabelem nebo s poškozenou zástrčkou – zajistěte okamžitou výměnu poškozených částí.**
- **Nepoužívejte nabíječku, došlo-li k prudkému nárazu do nabíječky, k jejímu pádu nebo k jejímu poškození jiným způsobem.** Opravu svěřte autorizovanému servisu.
- **Neprovádějte demontáž nabíječky. Je-li nutné provedení opravy nebo údržby, svěřte tento úkon autorizovanému servisu.** Nesprávně provedená opětovná montáž může vést k způsobení požáru nebo k úrazu elektrickým proudem.
- **Dojde-li k poškození napájecího kabelu, musí být ihned vyměněn výrobcem, autorizovaným servisem nebo jinou kvalifikovanou osobou, aby bylo zabráněno jakémukoli riziku.**
- **Před čištěním nabíječku vždy odpojte od elektrické sítě. Tímto způsobem omezíte riziko úrazu elektrickým proudem.** Vyjmutí baterie toto riziko nesníží.
- **NIKDY se nepokoušejte spojit dvě nabíječky dohromady.**
- **Nabíječka je určena pro použití se standardním napětím elektrické sítě 230 V. Nepokoušejte se nabíječku použít s jiným napájecím napětím.** Tato nabíječka není určena pro vozidla.

Nabíjení baterie (obr. A)







1. Před vložením baterie připojte nabíječku k odpovídající síťové zásuvce.
2. Vložte baterii **12** do nabíječky a ujistěte se, zda je baterie v nabíječce řádně usazena. Červený indikátor (nabíjení) začne opakovaně blikat, což bude indikovat zahájení procesu nabíjení.

3. Ukončení nabíjení bude indikováno trvalým rozsvícením červené kontrolky. Baterie je zcela nabitá a může být okamžitě použita nebo může být ponechána v nabíječce. Chcete-li baterii z nabíječky vyjmout, stiskněte uvolňovací tlačítko **11** nacházející se na baterii.

POZNÁMKA: Z důvodu zajištění maximální výkonnosti a životnosti baterií Li-Ion tyto baterie před prvním použitím zcela nabijte.

Použití nabíječky

Stav nabití baterie je podrobně popsán v níže uvedené tabulce.

Indikátory nabíjení		
 Nabíjení	--- ---	
 Zcela nabitá	—————	
 Prodleva zahřátá/studená baterie*	--- ---	

*Červená kontrolka bude stále blikat, ale během tohoto procesu bude svítit také žlutá kontrolka. Jakmile baterie dosáhne odpovídající teploty, žlutá kontrolka zhasne a nabíječka zahájí nabíjení.

V kompatibilní nabíječce (nabíječkách) nebude vadná baterie nabíjena. Nabíječka bude indikovat vadnou baterii nerozsvícením kontrolky.

POZNÁMKA: To může také znamenat závadu v nabíječce.

Pokud nabíječka signalizuje závadu, předejte ji společně s baterií do autorizovaného servisu k otestování.

Prodleva zahřátá/studená baterie

Jakmile bude nabíječka detekovat příliš vysokou nebo příliš nízkou teplotu baterie, automaticky zahájí režim prodleva zahřátá/studená baterie a pozastaví nabíjení, dokud baterie nedosáhne odpovídající teploty. Potom nabíječka automaticky přejde do režimu nabíjení. Tato funkce maximálně prodlužuje provozní životnost baterie.

Studená baterie se nabíjí přibližně poloviční rychlostí než zahřátá baterie. Baterie se bude během celého nabíjecího procesu nabíjet pomalejší rychlostí a nevrátí se na maximální rychlost nabíjení ani v případě, je-li zahřátá.

Pro rychlé ochlazení baterie je nabíječka DCB118 vybavena vnitřním ventilátorem. Tento ventilátor se zapíná automaticky, jakmile musí být baterie ochlazená. Nikdy nepoužívejte tuto nabíječku, není-li v pořádku funkce ventilátoru nebo jsou-li zablokovány větrací drážky nabíječky. Dbejte na to, aby se dovnitř nabíječky nedostaly žádné cizí předměty.

Systém elektronické ochrany

Nářadí XR Li-Ion jsou vybavena systémem elektronické ochrany, která chrání baterii před přetížením, přehřátím a úplným vybitím. Při aktivaci systému této elektronické ochrany se nářadí automaticky vypne. Dojde-li k této situaci, vložte baterii typu Li-Ion do nabíječky a nechejte ji zcela nabít.

Montáž na stěnu

Tyto nabíječky jsou navrženy tak, aby mohly být namontovány na stěnu nebo aby mohly být položeny přímo na stůl nebo jinou pracovní plochu. Bude-li nabíječka namontována na stěnu,



umístěte ji tak, aby byla v dosahu síťové zásuvky a mimo rohy nebo jiné překážky, které by mohly omezovat proudění vzduchu. Pro určení polohy montážních šroubů na stěně použijte jako šablonu zadní část nabíječky. Namontujte nabíječku bezpečně na stěnu pomocí šroubů do sádkokartonu (zakoupeny samostatně) s délkou nejméně 25,4 mm a s průměrem hlavy šroubu 7–9 mm. Zašroubuje je do dřeva do optimální hloubky tak, aby ze stěny vyčnívaly přibližně 5,5 mm. Srovnejte otvory na zadní straně nabíječky s vyčnívajicími šrouby a zasuňte je do příslušných otvorů.

Pokyny pro čištění nabíječky



VAROVÁNÍ: Nebezpečí úrazu elektrickým proudem. Před čištěním nabíječku vždy odpojte od elektrické sítě. Nečistoty a maziva mohou být z povrchu nabíječky odstraněny pomocí hadříku nebo měkkého kartáče bez kovových štětin. Nepoužívejte vodu ani žádné čisticí prostředky. Nikdy nedovoďte, aby se do nářadí dostala jakákoli kapalina. Nikdy neponožte žádnou část nářadí do kapaliny.

Baterie

Důležité bezpečnostní pokyny pro všechny baterie

Objednáváte-li náhradní baterii, nezapomeňte do objednávky doplnit katalogové číslo a napájecí napětí baterie.

Po dodání není baterie zcela nabita. Před použitím nabíječky a baterie si nejdříve přečtěte níže uvedené bezpečnostní pokyny. Při nabíjení potom postupujte podle uvedených pokynů.

PŘEČTĚTE SI VŠECHNY POKYNY

- **Nenabíjejte a nepoužívejte baterie v výbušném prostředí, jako jsou například prostory s výskytem hořlavých kapalin, plynů nebo prašných látek.** Vložení nebo vyjmutí baterie z nabíječky může způsobit jiskření a vznícení prachu nebo výparů.
- **Nikdy nevkládejte baterii do nabíječky násilím. Baterii nikdy žádným způsobem neupravujte, aby mohla být nabíjena v jiné nabíječce, protože by mohlo dojít k prasknutí jejího obalu a k následnému vážnému zranění.**
- *Nabíjejte baterie pouze v nabíječkách DEWALT.*
- **NESTRÁKEJTE** na baterie vodu a neponožte je do vody nebo do jiných kapalin.
- **Neskladujte a nepoužívejte nářadí a baterie na místech, kde může teplota dosáhnout nebo přesáhnout 40 °C (jako jsou venkovní boudy nebo plechové stavby v letním období).**
- **Nespalujte baterie, i když jsou vážně poškozeny nebo zcela opotřebená.** Baterie může v ohni explodovat. Při spalování baterie typu Li-Ion dochází k vytváření toxických výparů a látek.
- **Dojde-li ke kontaktu obsahu baterie s pokožkou, okamžitě zasažené místo opláchněte mýdlem a vodou.** Dostane-li se vám kapalina z baterie do očí, vyplachujte otevřené oči vodou zhruba 15 minut nebo po takovou dobu, dokud podráždění neustane. Je-li nutné lékařské ošetření,

elektrolytem baterie je směs tekutých organických uhlíkatů a soli lithia.

- **Obsah otevřených článků baterie může způsobit potíže s dýcháním.** Zajistěte přísun čerstvého vzduchu. Jestliže potíže stále přetrvávají, vyhledejte lékařské ošetření.



VAROVÁNÍ: Riziko popálení. Kapalina z baterie se může vznítit, dojde-li k jejímu kontaktu s plamenem nebo se zdrojem jiskření.



VAROVÁNÍ: Nikdy se nepokoušejte baterii z jakéhokoli důvodu rozebírat. Je-li obal baterie prasklý nebo poškozený, nevkládejte baterii do nabíječky. Zabraňte pádu, rozdrčení nebo poškození baterie. Nepoužívejte baterie nebo nabíječky, u kterých došlo k nárazu, pádu nebo jinému poškození (například propíchnutí hřebíkem, zásah kladivem, rozšlápnutí). Mohlo by dojít k úrazu elektrickým proudem. Poškozená baterie by měla být vrácena do autorizovaného servisu, kde bude zajištěna její recyklace.



VAROVÁNÍ: Nebezpečí vzniku požáru. Neskladujte ani nepřenášejte baterie tak, aby mohlo dojít ke zkratu kontaktů kovovými předměty. Nevkládejte baterie například do zástěr, kapes, beden na nářadí, zásuvek stolů atd., kde mohou být hřebíky, šrouby, klíče atd.



UPOZORNĚNÍ: Není-li nářadí používáno, při odkládání postavte nářadí na stabilní povrch tak, aby nemohlo dojít k jeho pádu. Některá nářadí s velkou baterií budou stát na baterii ve svislé poloze, ale může dojít k jejich snadnému převrtnutí.

Přeprava



VAROVÁNÍ: Nebezpečí vzniku požáru. Při přepravě baterií může případně dojít k způsobení požáru, pokud se kontakty baterie dostanou náhodně do styku s vodivými materiály. Při přepravě baterie se ujistěte, zda jsou kontakty baterie řádně chráněny a dobře izolovány od materiálů, se kterými by se mohly dostat do kontaktu a které by mohly způsobit zkrat.

Baterie DEWALT splňují požadavky všech platných předpisů pro přepravu, které jsou předepsány v průmyslových a právních normách, které zahrnují doporučení OSN pro přepravu nebezpečného zboží – Předpisy asociace pro mezinárodní leteckou dopravu nebezpečného zboží (IATA), Mezinárodní předpisy pro námořní přepravu nebezpečného zboží (IMDG) a Evropská dohoda týkající se mezinárodní silniční přepravy nebezpečného zboží (ADR). Články a baterie Li-Ion byly testovány podle požadavků části 38.3, která je uvedena v příručce testů a kritérií dokumentu Doporučení OSN pro přepravu nebezpečného zboží.

Ve většině případů bude přeprava baterií DEWALT vyjmuta z klasifikace plně regulovaná přeprava nebezpečného materiálu třídy 9. V zásadě platí, že pouze zásilky obsahující baterie typu Li-Ion s energetickým výkonem větším než 100 watthodin (Wh) budou vyžadovat dopravu jako zcela regulované zboží třídy 9. Na všech bateriích typu Li-Ion je na obalu uveden energetický výkon ve watthodinách. Navíc, vzhledem k složitosti regulace, DEWALT nedoporučuje leteckou přepravu samotných baterií typu Li-Ion bez ohledu na jejich výkon ve watthodinách. Zásilky nářadí s bateriemi (combo sady) mohou být přepravovány



leteckou dopravou, pokud jejich výkon ve watthodinách není větší než 100 Wh.

Bez ohledu na to, zda je zásilka považována za zásilku s výjimkou nebo plně regulovanou zásilku, povinností dopravce je postupovat podle nejnovějších předpisů týkajících se balení, označování a vyžadované dokumentace.

Informace uvedené v této části příručky jsou uvedeny v dobré víře a jsou považovány za přesné v době vytvoření tohoto dokumentu. Na tyto informace se ovšem nevztahuje žádná záruka, výslovná nebo předpokládaná. Je povinností kupujícího zajistit, aby jeho činnosti splňovaly požadavky platných předpisů.

Přeprava baterií typu FLEXVOLT™

Baterie DEWALT FLEXVOLT™ má dva režimy: **Použití a Přeprava**.

Režim Použití: Je-li baterie FLEXVOLT™ postavena samostatně nebo je-li vložena do nářadí DEWALT s napájecím napětím 18 V, bude pracovat jako baterie s napájecím napětím 18 V. Je-li baterie FLEXVOLT™ vložena do výrobku s napájecím napětím 54 V nebo 108 V (dvě baterie 54 V), bude pracovat jako baterie s napájecím napětím 54 V.

Režim Přeprava: Je-li na baterii FLEXVOLT™ nasazena krytka, baterie je v přepravním režimu. Uschovejte tuto krytku pro účely přepravy baterie.

Je-li tato baterie v režimu

Přeprava, propojení článků je na baterii elektricky rozpojeno, čímž vzniknou 3 baterie s nižším

výkonem ve watthodinách (Wh) ve srovnání s 1 baterií s vyšším výkonem ve watthodinách. Tento vyšší počet 3 baterií s nižším výkonem ve watthodinách umožňuje vyjmutí této baterie z určitých přepravních předpisů, které jsou určeny pro baterie s větším výkonem ve watthodinách.

Například režim Přeprava udává výkon 3 x 36 Wh, což znamená 3 baterie, které mají každá výkon 36 Wh. Režim Použití

udává výkon 108 watthodin (1 samotná baterie).

Příklad nálepky s označením Použití a Přeprava



Doporučení pro uložení

1. Nejvhodnější místo pro skladování je v chladu a suchu, mimo dosah přímého slunečního záření a nadměrného tepla či chladu. Z důvodu zachování optimálního výkonu a provozní životnosti skladujte nepoužívané baterie při pokojové teplotě.
2. Skladujete-li baterie delší dobu, s ohledem na dosažení optimálních výsledků vám doporučujeme, abyste je uložili mimo nabíječku zcela nabitě na suchém a chladném místě.

POZNÁMKA: Baterie nesmí být skladovány, jsou-li zcela vybité. Před použitím musí být baterie zcela nabita.

Štítky na nabíječce a na baterii

Mimo piktogramů uvedených v tomto návodu jsou nálepky na nabíječce a na baterii opatřeny následujícími piktogramy:



Před použitím si přečtěte návod k obsluze.



Doba nabíjení je uvedena v části **Technické údaje**.



Nepokoušejte se kontakty propojovat vodivými předměty.



Nenabíjejte poškozené baterie.



Zabraňte styku s vodou.



Poškozené kabely ihned vyměňte.



Nabíjejte pouze v rozmezí teplot od 4 °C do 40 °C.



Není určeno pro venkovní použití.



Provádějte likvidaci baterie s ohledem na životní prostředí.



Nabíjejte baterie DEWALT pouze v určených nabíječkách DEWALT. Budou-li v nabíječkách DEWALT nabíjeny jiné baterie než baterie DEWALT, může dojít k jejich prasknutí nebo k vzniku jiných nebezpečných situací.



Baterie nespalujte.



Režim POUŽITÍ (bez přepravní krytky). Příklad: Udávaný výkon 108 Wh (1 baterie s výkonem 108 Wh).



Režim PŘEPRAVA (s použitou přepravní krytkou). Příklad: Udávaný výkon 3 x 36 Wh (3 baterie s výkonem 36 Wh).

Typ baterie

Model DCC018 pracuje s baterií s napájecím napětím 18 V.

Mohou být použity následující baterie: DCB181, DCB182, DCB183, DCB183B, DCB184, DCB184B, DCB185, DCB187, DCB546, DCB547. Další informace naleznete v části **Technické údaje**.

Obsah balení

Balení obsahuje:

- 1 Kompressor DCC018
- 1 Baterii Li-Ion (modely C1, D1, L1, M1, P1, S1, T1, X1)
- 2 Baterie Li-Ion (modely C2, D2, L2, M2, P2, S2, T2, X2)
- 3 Baterie Li-Ion (modely C3, D3, L3, M3, P3, S3, T3, X3)
- 1 Návod k obsluze



POZNÁMKA: U modelů řady N nejsou dodávány baterie, nabíječky a kufry. U modelů řady NT nejsou dodávány baterie ani nabíječky. Modely B jsou dodávány s bateriemi Bluetooth®.

POZNÁMKA: Slovní označení a loga Bluetooth® jsou registrované ochranné známky vlastněné společností Bluetooth®, SIG, Inc. a každé použití těchto značek společností DEWALT probíhá na základě licence. Ostatní ochranné známky a obchodní názvy jsou majetkem jejich příslušných vlastníků.

- Zkontrolujte, zda během přepravy nedošlo k poškození nářadí, jeho částí nebo příslušenství.
- Před použitím věnujte dostatek času pečlivému prostudování a pochopení tohoto návodu.

Štítky na nářadí

Na tomto nářadí jsou následující piktogramy:



Před použitím si přečtěte návod k obsluze.



Viditelné záření. Nedívejte se do světla.



Nevystavujte dešti nebo vysoké vlhkosti.



Nenechávejte bez dozoru.

Umístění datového kódu (obr. A)

Datový kód **21**, který obsahuje také rok výroby, je vytištěn na krytu nářadí.

Příklad:

2018 XX XX

Rok výroby

Popis (obr. A)



VAROVÁNÍ: Nikdy neprovádějte žádné úpravy kompresoru / externího napájení ani jeho součástí. Mohlo by dojít k poškození nebo k zranění.

- | | |
|------------------------------------|--|
| 1 LED svítilna | 14 Vstup / port pro vypouštění |
| 2 Spínač | 15 Vysokotlaký kuželový nástavec |
| 3 Spínač režimu huštění | 16 Jehlový ventil pro huštění |
| 4 Spínač LED svítliny | 17 Adaptér ventilu Presta |
| 5 Velkoobjemová hadice | 18 Port pro výstup / huštění |
| 6 Regulátor tlaku | 19 Kabel a konektor do vozidla se zásuvkou 12 V |
| 7 Tlačítko start/přerušení huštění | 20 Konektor externího napájení (12 V nebo adaptér pro střídavé napětí) |
| 8 Displej nastavení tlaku / režim | 21 Datový kód |
| 9 Displej ukazatele tlaku | |
| 10 Vysokotlaká hadice | |
| 11 Uvolňovací tlačítko baterie | |
| 12 Baterie | |
| 13 Velkoobjemový kuželový nástavec | |

Použití výrobku

Váš kompresor DEWALT je určen pro napájení baterií, a to u většiny vozidel, ze standardní zásuvky pro 12 V nebo pomocí externího napájení DEWALT 13,8 V, pro huštění pneumatik vozidel, raftů, vzduchových matrací, výrobků do bazénů atd. Tento výrobek je určen pouze pro profesionální použití.

NEPOUŽÍVEJTE ve vlhkém prostředí nebo na místech s výskytem hořlavých kapalin nebo plynů.

NEPOUŽÍVEJTE tento kompresor na místě, kde probíhá nástřik barev.

Tento kompresor je elektrickým nářadím pro profesionální použití. **ZABRAŇTE** dětem, aby se s tímto nářadím dostaly do kontaktu. Používají-li toto nářadí nezkušené osoby, musí být zajištěn odborný dozor.

- **Malé děti a nezkušené osoby.** Toto zařízení není určeno pro použití nedospělými nebo nezkušenými osobami bez dozoru.
- Tento výrobek není určen k použití osobami (včetně dětí) se sníženými fyzickými, smyslovými nebo duševními schopnostmi, s nedostatkem zkušeností a znalostí, pokud těmto osobám nebyl stanoven dohled osobou odpovědnou za jejich bezpečnost. Děti nesmí být nikdy ponechány s tímto výrobkem bez dozoru.

SESTAVENÍ A NASTAVENÍ



VAROVÁNÍ: Z důvodu snížení rizika způsobení vážného zranění před prováděním jakéhokoli seřízení nebo před montáží a demontáží příslušenství nebo předavných zařízení nářadí vždy vypněte a vyjměte z něj baterii. Náhodné spuštění může způsobit úraz.



VAROVÁNÍ: Používejte pouze baterie a nabíječky DEWALT.

Vložení a vyjmutí baterie z nářadí (obr. A)

POZNÁMKA: Ujistěte se, zda je baterie **12** zcela nabitá.

Při vkládání baterie **12** do kompresoru srovnajte baterii s vodicími drážkami uvnitř kompresoru a zasuňte baterii do portu kompresoru tak, aby byla pevně usazena a zajistěte, aby nemohlo dojít k jejímu uvolnění.

Chcete-li baterii z kompresoru vyjmout, stiskněte uvolňovací tlačítko **11** a vysuňte baterii z portu kompresoru. Vložte baterii do nabíječky podle pokynů, které jsou uvedeny v části tohoto návodu popisující nabíječku.

Baterie s ukazatelem stavu nabití (obr. A)

Některé baterie DEWALT jsou vybaveny ukazatelem nabití, který se skládá ze tří zelených LED diod, které indikují úroveň stavu nabití baterie.

Chcete-li ukazatel aktivovat, stiskněte a držte tlačítko ukazatele. Svítící kombinace těchto tří zelených LED indikátorů určuje úroveň nabití baterie. Je-li úroveň nabití baterie nižší než požadovaná limitní hodnota pro použití, ukazatel nebude svítit a baterie musí být nabitá.

POZNÁMKA: Tento ukazatel slouží pouze jako indikátor stavu nabití baterie. Ukazatel neindikuje funkčnost nářadí a jeho funkce se může měnit na základě komponentů výrobku, teploty a způsobu práce koncového uživatele.





Oložení hadice a příslušenství (obr. A)

Kabel a konektor do vozidla se zásuvkou 12 V

- Konektor do vozidla se zásuvkou 12 V **19** může být uložen uvnitř úložného prostoru na boční části kompresoru.

Vysokotlaká hadice

- Vysokotlaká hadice **10** je umístěna v úložné drážce, která se nachází na boční části kompresoru. Namotejte vysokotlakou hadici do této drážky a zajistěte ji pomocí dvou přichytek.

Velkoobjemová hadice

- Velkoobjemová hadice **5** je umístěna v úložné drážce na boční části kompresoru. Namotejte velkoobjemovou hadici do této drážky a zajistěte ji pomocí dvou přichytek.

Příslušenství

- Příslušenství **15**, **16** a **17** jsou uložena v přichytkách na boční části kompresoru.

Upevnění příslušenství (obr. A)

Velkoobjemová hadice **5** je dodávána se standardním kuželovým nástavcem **13**.

Vysokotlaká hadice **10** může být opatřena následujícím příslušenstvím, které najdete na bočním úložném panelu:

- jehlový ventil pro huštění **16**,
- vysokotlaký kuželový nástavec **15** a
- adaptér ventilu Presta **17**.

POZNÁMKA: Před zapnutím kompresoru se ujistěte, zda je každý z těchto adaptérů pevně zajištěn na určeném místě.

Upevnění velkoobjemové hadice (obr. B)

- Vyměňte z úložného místa velkoobjemovou hadici **5**.
- Srovnajte drážky na hadici s výstupky **22** na velkoobjemovém výstupu kompresoru / portem pro huštění **18**. Potom nasuňte hadici a otočte ji proti směru pohybu hodinových ručiček, aby došlo k řádnému zajištění.
- Chcete-li hadici sejmout, otočte ji ve směru pohybu hodinových ručiček a sejměte ji.

Mnoho nafukovacích výrobků je vybaveno vnitřní klapkou, která zabráňuje úniku vzduchu během huštění, zejména u nafukovacích matrací. Nebude-li tato klapka odtažena nástavcem, nafukování nebude probíhat. Zatlačte nástavec řádně do ventilu a ujistěte se, zda došlo k odtažení této klapky.

Pracovní LED svítilna (obr. A)

Pracovní LED svítilna **1** se nachází na rukojeti kompresoru. Chcete-li pracovní svítilnu zapnout, nejdříve zapněte jednotku stisknutím spínače napájení **2** a potom stiskněte spínač svítilny **4** na přední části kompresoru. Nebude-li kompresor déle jak 2 minuty používán, dojde k jeho vypnutí včetně svítilny. Chcete-li svítilnu zhasnout, stiskněte znovu spínač svítilny **4**.

POZNÁMKA: Svítilna nezhasne, dokud nebude vypnutý celý kompresor.

POUŽITÍ

Pokyny pro použití



VAROVÁNÍ: Vždy dodržujte bezpečnostní pokyny a platné předpisy.



VAROVÁNÍ: Z důvodu snížení rizika způsobení vážného zranění před prováděním jakéhokoli seřízení nebo před montáží a demontáží příslušenství nebo přidavných zařízení náradí vždy vypněte a vyjměte z něj baterii. Náhodné spuštění může způsobit úraz.

Zapnutí (obr. A)



VAROVÁNÍ: Riziko prasknutí. Nenechávejte zařízení v chodu bez dozoru. Nadměrné nahuštění pneumatik nebo jiných předmětů může vést k způsobení vážného zranění nebo hmotných škod.

POZNÁMKA: Je-li kompresor napájen pomocí konektoru pro vozidla se zásuvkou 12 V, baterii s napájecím napětím 18 V nebo externím napájením (volitelné příslušenství), před vypnutím / vstupem do pohotovostního režimu zůstane LCD displej zapnutý asi 2 minuty. K tomu dojde, nebude-li zařízení používáno. Chcete-li pohotovostní režim zrušit, stiskněte spínač napájení **2**. V takovém případě se LCD displej zapne a kompresor je připraven k použití.

Před zapnutím kompresoru se rozhodněte, který napájecí zdroj budete používat, zda baterii s napájecím napětím 18 V **12**, konektor pro vozidla se zásuvkou 12 V **19** nebo externí napájení (volitelné příslušenství), a proveďte připojení podle následujících pokynů. Potom můžete stisknout spínač napájení AC/DC **2** nacházející se na přední části kompresoru.

Napájení pomocí baterie s napájecím napětím 18 V

Budete-li používat baterii s napájecím napětím 18 V, postupujte podle části **Vložení a vyjmutí baterie**.

Napájení pomocí konektoru pro vozidla se zásuvkou 12 V

Budete-li používat konektor pro vozidla se zásuvkou 12 V **19**, připojte jej k zásuvce s napájecím napětím 12 V nacházející se ve vašem vozidle. Vždy rozviňte kabel pro 12 V na celou jeho délku. Zásuvka vašeho vozidla musí poskytovat jmenovitý proud alespoň 12 A.

Napájení externím napájením (obr. C)



VAROVÁNÍ: Používejte pouze externí napájecí zdroje doporučené pro tento výrobek. Použití jiného externího napájení by mohlo poškodit kompresor nebo napájecí zdroj.

Chcete-li použít externí napájecí zdroj, připojte výstupní stejnosměrný napájecí kabel z externího napájecího zdroje ke konektoru pro externí napájení **20** na boční části jednotky, a potom připojte zástrčku napájecího kabelu 220–240 V k síťové zásuvce nebo k odpovídajícímu prodlužovacímu kabelu, který je připojen k síťové zásuvce. Před každým použitím vždy rozviňte kabel na celou jeho délku.






Huštění / vypouštění pomocí velkého objemu (obr. A, B)

Velkoobjemová hadice je určena pro použití s předměty obsahujícími velké množství vzduchu, jako jsou vzduchové matrace, rafty a nafukovací předměty do bazénů.

POZNÁMKA: Velkoobjemový režim NEMÁ funkci automatického vypnutí.

Huštění

1. Vyjměte z úložného místa velkoobjemovou hadici **5**. Upevněte velkoobjemovou hadici k velkoobjemovému výstupu / portu pro huštění **18**, jak je popsáno v části **Upevnění velkoobjemové hadice**.
2. Zasuňte velkoobjemovou hadici **5** nebo její kuželový nástavec **13** do předmětu, který budete hustit.
3. Stiskněte spínač napájení **2**.
4. Potom stiskněte spínač tlakového režimu. Uvidíte symbol pro huštění / vypouštění na displeji pro nastavení tlaku / režimu **8** .
5. Potom stiskněte tlačítko pro zahájení huštění / přerušení **7**, aby došlo k zapnutí čerpadla.
6. Chcete-li provést vypnutí, stiskněte tlačítko pro zahájení huštění / přerušení **7**.

Vypouštění vzduchu

Postupujte podle kroků 1 až 6 ve výše uvedené části **Huštění**, ale připojte velkoobjemovou hadici na vstup / vyfukovací port **14**, obr. A.

Huštění pomocí vysokého tlaku (obr. A, B)

VAROVÁNÍ: Riziko prasknutí. *Nadměrný tlak vzduchu může způsobit nebezpečné riziko prasknutí nebo zranění osob. Zkontrolujte maximální jmenovitý tlak výrobce udávaný pro nafukované položky.*

VAROVÁNÍ: *Výměna vysokotlaké hadice musí být prováděna autorizovaným servisem DEWALT.*

Vysokotlaká hadice **10** je určena pro použití u předmětů, které potřebují větší tlak vzduchu, jako jsou pneumatiky a basketbalové míče.

1. Vyjměte z úložného místa vysokotlakou hadici **10**.
2. Upevněte k hadici nástavec podle postupu, který je uveden v části **Upevnění příslušenství**. Upevněte držák k ventilku huštěné pneumatiky, chcete-li hustit pneumatiku, nebo upevněte příslušenství pro huštění míčů a jiných nafukovaných předmětů.
3. Upevněte nebo zasuňte nástavec do předmětu, který bude nafukován.
4. Stiskněte spínač napájení **2**. Kompresor bude standardně nastaven na režim huštění s vysokým tlakem. **POZNÁMKA:** Displej s ukazatelem tlaku **9** bude ukazovat tlak huštění pouze v případě, kdy bude kompresor pracovat v režimu s vysokým tlakem. **POZNÁMKA:** Chcete-li přepínat mezi jednotkami, stiskněte a držte spínač režimu huštění **3** a spínač pracovní LED svítily **4**, a současně otáčejte regulátorem tlaku **6**.
5. Otáčením regulátoru tlaku **6** provedete nastavení požadovaného tlaku.
6. Stiskněte tlačítko pro zahájení huštění / přerušení **7**, abyste zahájili huštění.
7. Chcete-li kompresor kdykoli zastavit, stiskněte tlačítko pro zahájení huštění / přerušení **7**.
8. Jakmile bude u nafukovaného předmětu dosaženo hodnoty přednastaveného tlaku, kompresor se automaticky vypne. **POZNÁMKA:** Můžete si všimnout, že po několika sekundách může dojít k poklesu aktuální hodnoty tlaku. To je normální.

POZNÁMKA: Je-li spínač napájení **2** nastaven do polohy vypnuto, všechna nastavení budou ztracena a musí být zadána znovu. Jedná se o bezpečnostní funkci, která zabraňuje riziku NADMĚRNÉHO NAHUŠTĚNÍ položek.

Použití kompresoru jako ukazatele tlaku

- UPOZORNĚNÍ:** *Zkontrolujte tlak pomocí vhodného ukazatele tlaku, například u nejbližší čerpací stanice.*
1. Připojte vysokotlakou hadici **10** ke kontrolované položce.
 2. Stiskněte spínač napájení **2**.
 3. Displej ukazatele tlaku **9** bude zobrazovat tlak vzduchu v položce.

KÓDY PORUCH PRO ODSTRAŇOVÁNÍ ZÁVAD

Kód poruchy	Význam	Řešení
LoP	Napájecí napětí vozidla nebo externího napájecího zdroje je příliš vysoké nebo nízké	Napájecí napětí vozidla – Nastartujte motor, aby došlo k zvýšení napětí Externí napájecí zdroj – Změňte napájecí zdroj
bLo	Baterie 18 V je vybitá	Nabijte nebo vyměňte baterii
bAt	Teplota baterie s napájecím napětím 18 V je příliš vysoká nebo nízká	Nechejte baterii ohřát nebo vychladnout na pokojovou teplotu
Er S	Porucha snímače tlaku	Kontaktujte autorizovaný servis DEWALT.
OL	Proud čerpadla je příliš vysoký	Zkontrolujte, zda nejsou překážky v hadici nebo ve spojích. Jestliže problém přetrvává, kontaktujte autorizovaný servis DEWALT.
OP	Tlak překročil hodnotu 11 barů	Zkontrolujte, zda nejsou překážky v hadici nebo ve spojích.





ÚDRŽBA

Váš kompresor DEWALT byl zkonstruován tak, aby vám sloužil dlouhou dobu s minimálními nároky na údržbu. Řádná péče o nářadí a jeho pravidelné čištění vám zajistí jeho bezproblémový chod.



VAROVÁNÍ: Z důvodu snížení rizika způsobení vážného zranění před prováděním jakéhokoli seřízení nebo před montáží a demontáží příslušenství nebo přidavných zařízení nářadí vždy vypněte a vyjměte z něj baterii. Náhodné spuštění může způsobit úraz.

opravy

Nabíječka, baterie a externí napájecí zdroj nejsou určeny pro úkony údržby. Nemůžete-li kompresor zapnout, zkontrolujte baterii, všechna připojení a pojistku v konektoru pro vozidla se zásuvkou 12 V **19**. V určitých podmínkách bude na displeji kompresoru zobrazen kód chyby. Viz tabulka **Kódy chyb pro odstraňování závad**.

Doporučení pro uložení

Ukládejte kompresor uvnitř budov. Nejvhodnější místo pro uložení je v chladu a suchu, mimo dosah přímého slunečního záření a nadměrného tepla či chladu.



Čištění



VAROVÁNÍ: Jakmile se ve větracích drážkách hlavního krytu a v jejich blízkosti nahromadí prach a nečistoty, odstraňte je proudem suchého stlačeného vzduchu. Při provádění tohoto úkonu údržby používejte schválenou ochranu zraku a schválený respirátor.



VAROVÁNÍ: K čištění nekovových součástí nářadí nikdy nepoužívejte rozpouštědla nebo jiné agresivní látky. Tyto chemikálie mohou narušit materiály použité v těchto částech. Používejte pouze hadřík navlhčený v mýdlovém roztoku. Nikdy nedovolte, aby se do nářadí dostala jakákoli kapalina. Nikdy neponořujte žádnou část nářadí do kapaliny.

Doplňkové příslušenství



VAROVÁNÍ: Jiné příslušenství, než je příslušenství nabízené společností DEWALT, nebylo s tímto výrobkem testováno. Proto by mohlo být použití takového příslušenství s tímto nářadím velmi nebezpečné. Chcete-li snížit riziko zranění, používejte s tímto nářadím pouze příslušenství doporučené společností DEWALT.

Další informace týkající se vhodného příslušenství získáte u autorizovaného prodejce.

Ochrana životního prostředí



Třídte odpad. Výrobky a baterie označené tímto symbolem nesmí být vyhozeny do běžného domácího odpadu.



Výrobky a baterie obsahují materiály, které mohou být obnoveny nebo recyklovány, což snižuje poptávku po surovinách. Provádějte prosím recyklaci elektrických výrobků a baterií podle místních předpisů. Další informace naleznete na internetové adrese www.2helpU.com.

Nabíjecí baterie

Tato baterie s dlouhou životností musí být nabíjena v případě, kdy již neposkytuje dostatečný výkon pro dříve snadno prováděné pracovní operace. Po ukončení provozní životnosti baterie proveďte její likvidaci tak, aby nedošlo k ohrožení životního prostředí:

- Nechejte nářadí v chodu, dokud nedojde k úplnému vybití baterie a potom ji z nářadí vyjměte.
- Baterie Li-Ion lze recyklovat. Odevzdejte je prosím prodejci nebo do místní sběrný. Shromážděné baterie budou recyklovány nebo zlikvidovány tak, aby nedošlo k ohrožení životního prostředí.



ZÁRUKA

Společnost DEWALT je přesvědčena o kvalitě svých výrobků a nabízí mimořádnou záruku pro profesionální uživatele tohoto nářadí. Tato záruka je nabízena ve prospěch zákazníka a nijak neovlivní jeho zákonná záruční práva. Tato záruka platí ve všech členských státech EU a evropské zóny volného obchodu EFTA.

• 30 DNŮ ZÁRUKA VÝMĚNY •

Nejste-li s výkonem vašeho nářadí DEWALT zcela spokojeni, můžete jej do 30 dnů po zakoupení vrátit. Nářadí musí být v kompletním stavu jako při zakoupení a musí být dodáno na místo, kde bylo zakoupeno, kde bude provedena výměna nebo navrácení peněz. Nářadí musí být v uspokojivém stavu a musí být předložen doklad o jeho zakoupení.

• JEDNOROČNÍ SMLOUVA NA BEZPLATNÝ SERVIS •

Musí-li být během 12 měsíců po zakoupení provedena údržba nebo servis vašeho nářadí DEWALT, máte nárok na jedno bezplatné provedení tohoto úkonu. Tento úkon bude bezplatně proveden v autorizovaném servisu DEWALT. K nářadí musí být předložen doklad o jeho zakoupení. Tato oprava zahrnuje i práci. Tento bezplatný servis se nevztahuje na příslušenství a náhradní díly, pokud nejsou také kryty zárukou.

• JEDNOROČNÍ PLNÁ ZÁRUKA •

Dojde-li během 12 měsíců od zakoupení výrobku DEWALT k poškození tohoto výrobku z důvodu závady materiálu nebo špatného dílenského zpracování, společnost DEWALT zaručuje bezplatnou výměnu všech poškozených částí - nebo dle našeho uvážení - bezplatnou výměnu celého nářadí, za předpokladu, že:

- Závada nevznikla v důsledku neodborného zacházení.
- Výrobek byl vystaven běžnému použití a opotřebenosti.
- Výrobek nebyl opravován neoprávněnými osobami.
- Byl předložen doklad o zakoupení;
- Byl výrobek vrácen kompletní s původními komponenty.

Požadujete-li reklamaci, kontaktujte prodejce u kterého jste výrobek zakoupili nebo vyhledejte autorizovanou servisní organizaci. Seznam autorizovaných servisů DEWALT a podrobnosti o poprodejním servisu naleznete také na internetové adrese: www.2helpU.com.

STANLEY BLACK & DECKER CZECH REPUBLIC S.R.O.

Tůrkova 5b
149 00 Praha 4
Česká Republika
Tel.: 00420 261 009 772
Fax: 00420 261 009 784
Servis: 00420 244 403 247
www.dewalt.cz
obchod@sbdinc.com

STANLEY BLACK & DECKER SLOVAKIA S.R.O.

Vysoká 2/b
811 06 Bratislava
Tel.: 00420 261 009 772
Fax: 00420 261 009 784
www.dewalt.sk
obchod@sbdinc.com

BAND SERVIS

K Pasekám 4440
760 01 Zlín
Tel.: 00420 577 008 550,1
Fax: 00420 577 008 559
www.bandservis.cz
bandservis@bandservis.cz

BAND SERVIS

Paulínska 22
917 01 Trnava
Tel.: 00421 335 511 063
Fax: 00421 335 512 624
www.bandservis.sk
p.talajka@bandservis.sk

Právo na případné změny vyhrazeno.

06/2014



CZ ZÁRUČNÍ LIST

SK ZÁRUČNÝ LIST

DEWALT®

TYP VÝROBKU:

CZ	Výrobní kód	Datum prodeje	Razítko prodejny Podpis
SK	Výrobný kód	Dátum predaja	Pečiatka predajne Podpis

CZ	Dokumentace záruční opravy			SK	Dokumentácia záručnej opravy	
CZ	Číslo	Datum příjmu	Datum zakázky	Číslo zakázky	Závada	Razítko Podpis
SK	Číslo dodávky	Dátum príjmu	Dátum opravy	Číslo objednávky	Porucha	Pečiatka Podpis

CZ
Adresy servisu
Band servis
Klásterského 2
CZ-140 00 Praha 4
Tel.: 00420 244 403 247
Fax: 00420 241 770 167

CZ
Band servis
K Pasekám 4440
CZ-760 01 Zlín
Tel.: 00420 577 008 550,1
Fax: 00420 577 008 559
<http://www.bandservis.cz>

SK
Adresa servisu
Band servis
Paulínska ul. 22
SK-917 01 Trnava
Tel.: 00421 335 511 063
Fax: 00421 335 512 624