

NÁVOD NA POUŽÍVÁNÍ A ZÁRUČNÍ LIST

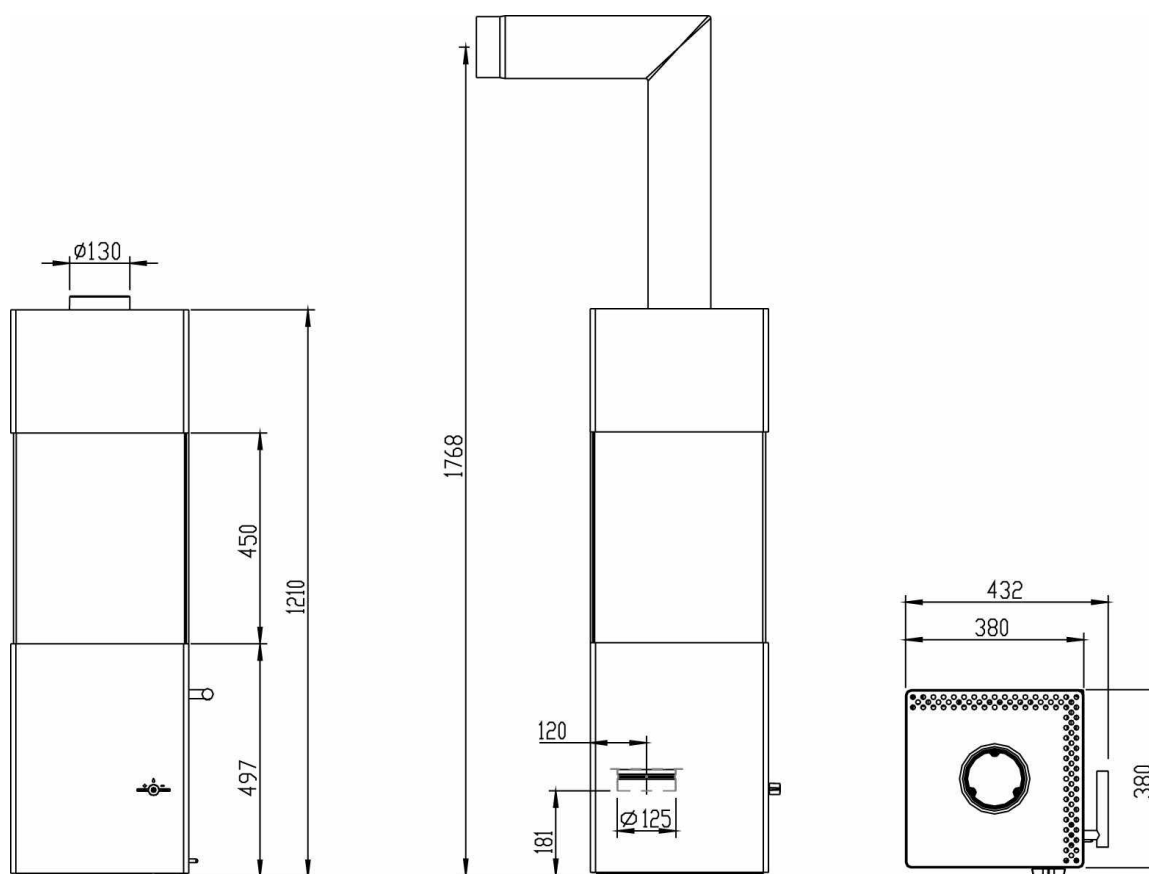
AUSTROFLAMM – Slim



OBSAH:

1. TECHNICKÁ DATA	2
2. DŮLEŽITÉ INFORMACE	3
3. OBSLUHA KAMEN	5
4. PŘEHLED NEJDŮLEŽITĚJŠÍCH NÁHRADNÍCH DÍLŮ	7
5. ZÁRUČNÍ LIST	8

1. TECHNICKÁ DATA


Obrázek 1

TECHNICKÉ PARAMETRY	
Výška	1210 mm
Šířka	380 mm
Hloubka	380 mm
Hmotnost	138 kg
Průměr vývodu kouřovodu	130 mm
Jmenovitý tepelný výkon podle EN 13240	4 kW
Maximální výkon	6 kW
Minimální tepelný výkon	2,5 kW
Vytápěcí schopnost (v závislosti na izolaci domu)	34 - 88 m ³

Hodnoty spalin pro vícenásobné obložení komína podle DIN 4705, část 3 popř. k rozměrům komína podle DIN 4705, část 3		
Hmotnostní proud spalin	uzavřeno	3,9 g/s
Teplota spalin	uzavřeno	350 °C
Minimální podávací tlak při Jmenovitý tepelný výkon (Nwl)	uzavřeno	12 Pa
	u 0,8 Nwl	10 Pa

2. DŮLEŽITÉ INFORMACE

Informace v této příručce mají všeobecný ráz. Předpisy se mohou v jednotlivých zemích odlišovat; prioritní jsou místní předpisy a normy.

VŠEOBECNÉ BEZPEČNOSTNÍ POKYNY K POUŽÍVÁNÍ VAŠICH KRBOVÝCH KAMEN

Před uvedením kamen do provozu si pozorně přečtete celý návod k používání a dodržujte pokyny v něm uvedené.

Vaše vytápěcí zařízení nepoužívejte jako žebřík nebo lešení.

Spalováním paliva se uvolňuje tepelná energie, která způsobuje silné zahřívání povrchu vytápěcího zařízení, dvířek, úchytů dvířek a obslužných úchytů, skel dvířek, kouřovodu a eventuálně i čelní stěny vytápěcího zařízení. Vyvarujte se doteků těchto částí bez příslušného ochranného oděvu popř. pomocných prostředků, jako např. protitepelné rukavice nebo manipulační prostředky (studená ruka).

Upozorněte vaše děti na zvláštní nebezpečí a po zapálení je udržujte mimo dosah krbových kamen.

Používejte pouze schválené palivo uvedené v kapitole „Čisté spalování“.

Spalování nebo vkládání lehce hořlavých nebo výbušných látek, jako např. prázdné spreje apod., do spalovacího prostoru, rovněž i jejich skladování v bezprostřední blízkosti vytápěcího zařízení, je kvůli nebezpečí výbuchu přísně zakázáno.

Při přikládání nenoste volné nebo snadno hořlavé kusy oděvů.

Na vytápěcí zařízení nebo v jeho blízkosti nesmíte odkládat předměty, které nejsou odolné vůči teplotě.

Na kamna nepokládejte kusy oděvů k sušení.

Sušáky na prádlo apod. musí být postaveny v dostatečné vzdálenosti od vytápěcího zařízení - nebezpečí požáru.

Při provozu vašeho vytápěcího zařízení je zakázána práce se snadno hořlavými a výbušnými látkami ve stejném nebo přilehlém prostoru.

INSTALACE KRBOVÝCH KAMEN

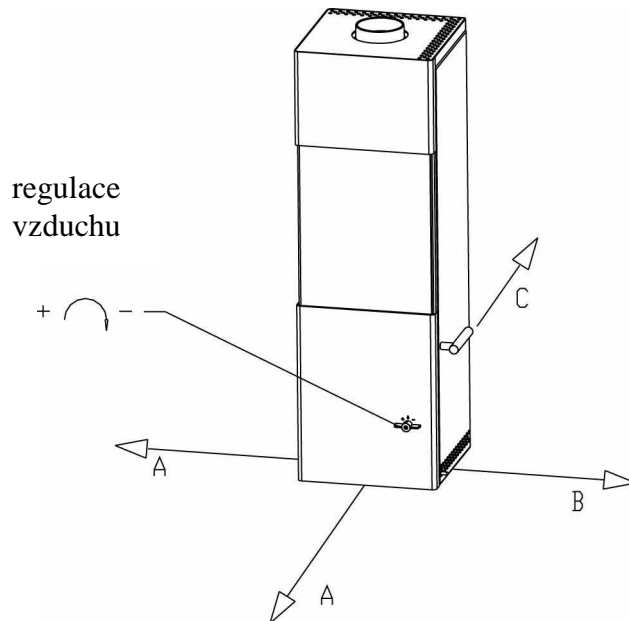
Kamna musí být nainstalována v souladu se všemi normami.

V místnosti, kde jsou kamna umístěna, musí být zajištěno dostatečné větrání a přívod vzduchu. Tomu je třeba věnovat zvýšenou pozornost.

Kamna musí být postavena na podlaze s odpovídající nosností.

Pro připojení kouřovodu ke komínu existují pro vaši vlastní bezpečnost přísné směrnice. Váš specializovaný obchodník s krbovými kamny je zná. Proto vašeho specializovaného obchodníka bezpodmínečně pověřte připojením kouřovodu.

MINIMÁLNÍ BEZPEČNOSTNÍ VZDÁLENOSTI



Obrázek 2

- a > 800 mm
- b > 250 mm
- c > 150 mm
- (a - z pohledové části)
- (b - z boku)
- (c - ze zadu)

3. OBSLUHA KAMEN

PRVNÍ UVEDENÍ VAŠICH KRBOVÝCH KAMEN DO PROVOZU

Vaše krbová kamna byla nalakována ekologickým speciálním lakem. Nalakovaný povrch může být při expedici vašich kamen ještě měkký. K vytvrzení laku dojde při prvním uvedení do provozu. Nalakovaného povrchu se během tohoto procesu nedotýkejte. Krbová kamna musí být silně roztápěna minimálně po dobu 1,5 hodiny. Při vytvrzování laku se mohou uvolňovat viditelné výpary. Proto před prvním uvedením do provozu otevřete okno. Tak mohou výpary rychle unikat.

PROSÍM, VEZMĚTE V ÚVAHU: Až po několika vytápěních ucítíte po zapálení krbových kamen příjemnou vůni hořícího dřeva.

PŘEDEPSANÉ DRUHY PALIVA

Suché dobře vyztřelé dřevo, ponechané v přirozeném stavu, dřevěné brikety a hnedouhelne brikety. Obsah vody má velký vliv na výhřevnost (při 20% vlhkosti má dřevo výhřevnost cca 4 kWh/kg - při 75% účinnosti topidla jsou to 3kWh/kg). Zkondenzovaná vodní pára způsobuje dehtování vložky a poškozuje kouřovody. Spalování čerstvého nebo nevysušeného dřeva dřeva způsobuje dušení plamene a hromadění pryskyřice, což v důsledku může způsobit požár. V případě požáru ihned uzavřete všechny přívody vzduchu na kamnech a zavolejte hasiče.

Doporučujeme raději používat tvrdého dřeva než měkkého.

Měkké dřevo pochází z jehličnatých stromů, jako je např. borovice, jedle, modřín a cedr. Toto dřevo rychle hoří, kouří a při hoření z něj odlétají jiskry a je doporučováno spíše na zátop, ne na stálé topení.

Tvrdé dřevo je např. dub, buk, ořech, habr atd. Suché, tvrdé dřevo poskytuje ve většině případů stabilní a dlouhotrvající oheň. Vytváří žhavé uhlíky, které poskytují intenzivní, stejnoměrný žár

ZAKÁZANÉ DRUHY PALIVA

Je zakázáno spalovat v krbové vložce koks, uhlí. Dále nepoužívejte jako palivo odpady typu: tapety, dřevotřískové desky, umělé hmoty, napouštěné dřevo nebo samotné hobliny, piliny a jiné palivo než je předepsané palivo.

Pro zažehnutí plamene je zakázáno požívat jakékoliv chemické produkty a plynové substrakce jako jsou například olej, alkohol, benzin, naftalín a jiné. Spalování těchto materiálu škodí nejen životnímu prostředí, ale i zkracuje životnost krbových vložek. Může také dojít i k poškození komínového systému.

MAXIMÁLNÍ MNOŽSTVÍ PALIVA

Obrázek 3



Maximální, příkládané množství paliva: 1,3 kg dřeva .
Větší množství paliva může vést k přehřátí a poškození kamen!
Na obrázku 3 je uvedeno vodítko týkající se množství paliva.

SPRÁVNÉ ROZDĚLÁNÍ A UDRŽOVÁNÍ OHNĚ

Připravte všechno k zapálení – třísky z měkkého dřeva, přípravek k zapálení (jako např. Podpal Banador), nepovrstvený papír, palivové dřevo.

Pro zažehnutí plamene je zakázáno používat jakékoliv chemické produkty a plynové substrakce jako jsou například olej, alkohol, benzin, naftalín a jiné.

Co nejvíce otevřete přívod primárního a sekundárního vzduchu. K tomu účelu posuňte obě škrticí klapky podle obrázku 2 „OTEVŘÍT“.

Obrázek 4



Otevřete dvířka krbových kamen.
Na dno spalovacího prostoru vložte nepovrstvený papír.
Na papír položte hrst třísek z měkkého dřeva.
Na tyto třísky položte 1 – 2 polena dřeva.
Nyní zapalte papír.
Uzavřete dvířka spalovacího prostoru.

Na obrázku 4 je vyobrazeno správné rozdělení ohně.

Jakmile začnou třísky z měkkého dřeva hořet, zavřete škrticí klapku primárního vzduchu. Jak se kamna dobře rozhoří, můžete regulovat tepelný výkon klapkou k sekundárnímu vzduchu.

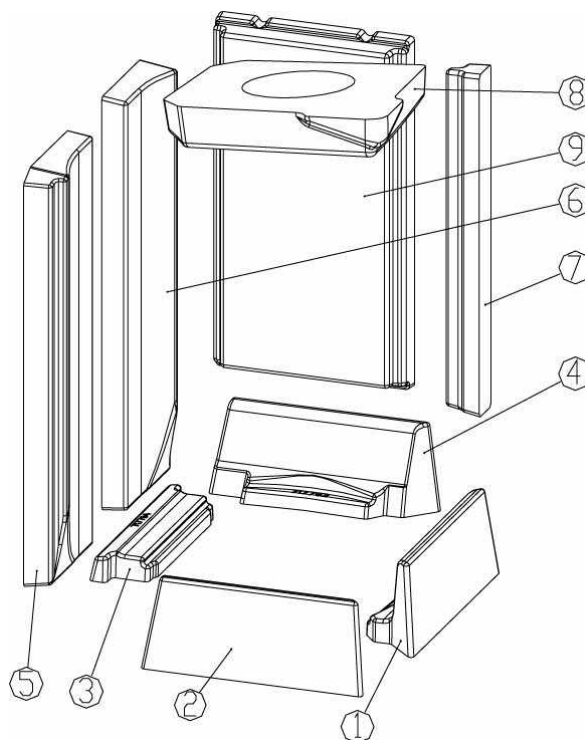
Při příkládání postupujete jako při zatopení: Klapku primárního vzduchu otevřít, klapku sekundárního vzduchu otevřít, dvířka kamen opatrně otevřít, vložit dřevo, dvířka kamen zavřít. Počkejte, až se přiložené dřevo rozhoří a poté zavřete přívod primárního vzduchu.

Tepelný výkon se reguluje prostřednictvím sekundárního vzduchu.

4. PŘEHLED NEJDŮLEŽITĚJŠÍCH NÁHRADNÍCH DÍLŮ

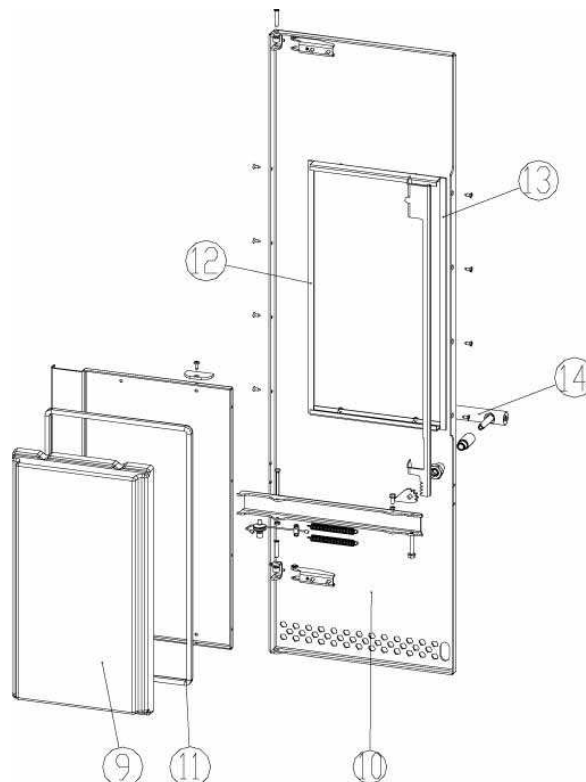
KERAMOTT

Označení	Č.	Kód
spodní pravý díl	1	717793
spodní přední díl	2	717791
spodní levý díl	3	717794
spodní zadní díl	4	717792
levý boční díl přední	5	717795
pravý boční díl zadní	6	717796
boční zádveňnice	7	717797
deflektor	8	717799
dvevní část	9	717798



TĚSNĚNÍ

Označení	Č.	Kód
Těsnění ploché 10 x5 x 475 mm	12, 13	718438
Oválné těsnění 15 x 8 mm (1,5 m)	11	718571





Banador s.r.o., Areál TOS Kuřim - hala č. 17, Blanenská 1276, CZ-664 34 Kuřim

Příslušenství

Naleznete v nabídkovém katalogu Banador.

DŮLEŽITÉ: Defektní díly nechte vyměňovat pouze u vašeho specializovaného obchodníka s krbovými kamny. Tím je zajištěno, že vaše krbová kamna budou a zůstanou bezpečná a funkční.

Údržba

K čištění skla použijte speciální produkt, jako např. čistič skla Banador. Lakované povrchy můžete utírat jen utěrkou (event. vlhkou). Pro povrchy z nerezové ocele rovněž existují speciální čističe.

5. ZÁRUČNÍ LIST

Záruční list / záručný list CZ/SK

Datum prodeje/ Dátum predaja:

KUPUJÍCÍ/ KUPUJÚCI:

Příjmení/ Priezvisko:

Jméno/ Meno:

Ulice/ Ulica:

Město/ Mesto:

PSČ:

PRODEJCE/ PREDAJCA:

Typ přístroje/ prístroja:

Výrobní číslo / výrobné číslo: