

Aduro 5

Uživatelský manuál



Ecolabel - Sintef 110-0283 - EN 13240



Webové stránky výrobce: www.aduro.dk

Výhradní distribuce po ČR, SR: www.kamna-aduro.cz

Srdečně Vám blahopřejeme ke koupi nových krbové vložky Aduro 5

Než začnete s montáží nebo než uvedete krbovou vložku do provozu, přečtěte si prosím nejprve pozorně tento návod k obsluze. Přejeme Vám hodně potěšení z Vaší nové krbové vložky Aduro 5.

1.0 Všeobecně

1.1 Osvědčení

Krbová vložka Aduro 5 je vyrobena podle evropských norem a směrnic (EN 13240, NS 3058 (Norsko), SP (Švédsko), DIN+, CE) a zkoušena a schválena předními evropskými zkušebnami. To Vám dává záruku, že kamna splňují všechny požadavky na bezpečnost, ekologičnost a účinnost, tedy na hospodárnost vytápění. Krbová vložka Aduro 5 kromě toho získala ekologickou známku „severská labuť“.

1.2 Technické údaje

jmenovitý tepelný výkon: 7 kW

tah komína: 12 Pa

max. množství paliva za 1 hodinu:

- dřevo cca. 3,4 kg

hodnocení v budovách s:

optimální tepelnou izolací: 175 m²

průměrnou tepelnou izolací: 115 m²

špatnou tepelnou izolací: 70 m²

Ø kouřovodu: 150 mm

Hmotnost Aduro 5 70 kg

1.3 Doprava na místo instalace

Při přepravě na místo instalace by krbová vložka měla být ve vertikální poloze. Pokud však budete vložku přemísťovat v poloze naležato, je velmi důležité vyjmout ze spalovací komory všechny volné díly, tzn. ohnivzdornou vyzdívku, rošt a popelník apod. Další možností je nechat ohnivzdorné tvarovky a litinový rošt ležet ve spalovací komoře a prostor spalovací komory důkladně vyplnit přebytečným obalovým materiálem, aby se volné díly nemohly pohybovat.

1.4 Výrobní číslo

Na zadní části krbové vložky je umístěn štítek s výrobním číslem. Toto číslo prosím napište na určené místo níže. Pokud se obracíte na prodejce, uvádějte vždy toto výrobní číslo.

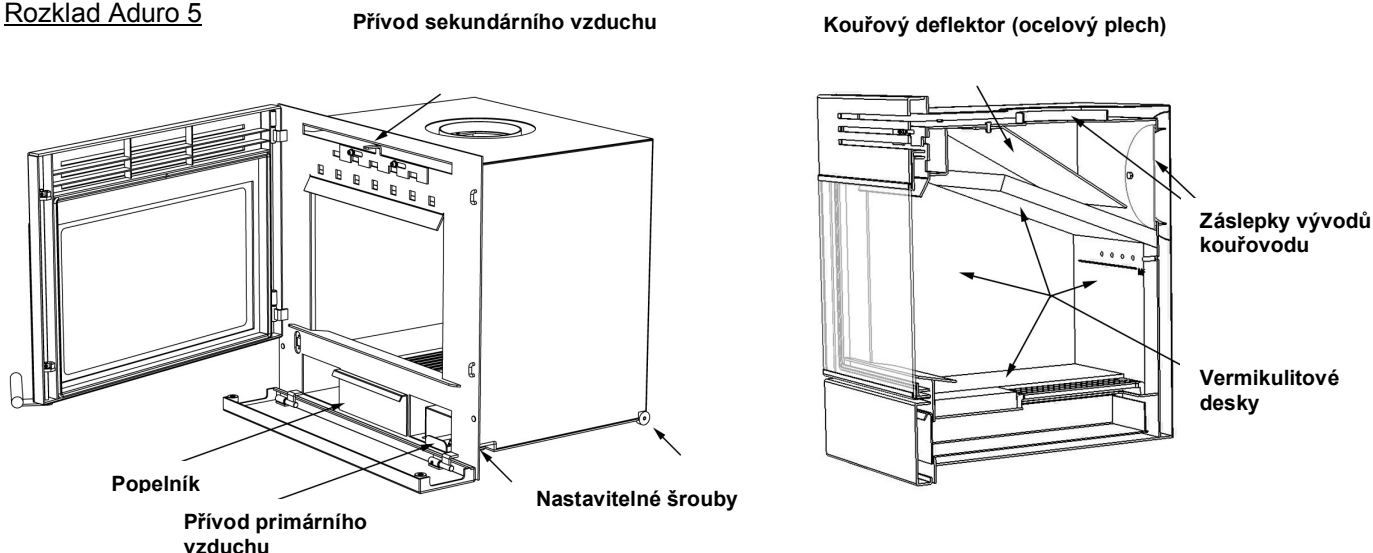
Výrobní číslo

2.0 Montáž krbové vložky

Montáž krbové vložky Aduro 5 musí být provedena v souladu s platnými národními právními a stavebními předpisy. Doporučujeme Vám, abyste se před montáží kamen poradili s kominíkem.

Před instalací krbové vložky se obraťte na kominíka, který zná místní poměry a má odborné znalosti, které mu umožňují, aby Vám poradil resp. pomohl s instalací kamen. Po instalaci krbových kamen provede kominík kontrolu správného připojení. Bližší informace o právních předpisech o instalaci a provozování topenišť jsou uvedeny v národních předpisech a vyhláškách upravujících provoz topenišť.

Rozklad Aduro 5

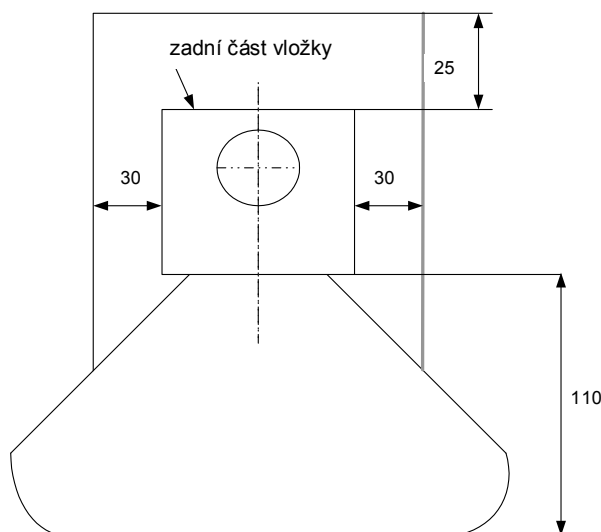


Prostor kolem vložky

Prostor k umístění vložky by měl být 55-56cm vysoký a 57-60cm široký. Hloubka by měla být min. 46cm. Tyto rozměry již zahrnují min. prostor 2,5cm kolem vložky. Je velmi důležité, aby kolem vnějšího pláště vložky byl tento prostor o šířce 2,5cm. Přední část vložky (tzv. čelo vložky) zakrývá 57,1cm na výšku a 61,3cm na šířku.

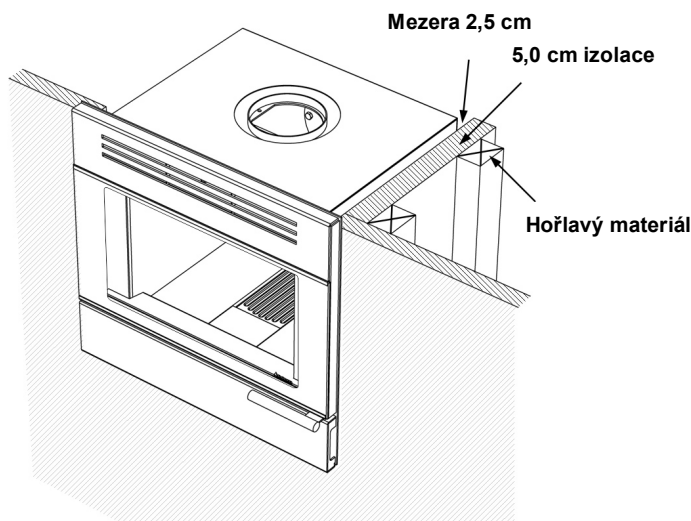
2.1 Umístění krbové vložky / požadavky na vzdálenost

Nová krbová vložka musí být nainstalována na vhodné místo a ve fyzicky vhodné poloze. Ujistěte se, že umístění je v souladu s předpisy. Požadavky na vzdálenost platí pouze v případě, bude-li vložka v blízkosti hořlavých materiálů. Vložka Aduro 5 by měla být umístěna od hořlavých materiálů ve vzdálenosti 25 cm zezadu a 30 cm na stranách. Veškerý nábytek musí být nejméně 110 cm od přední části krbové vložky (viz obrázek níže). Vložka musí být umístěna v min výšce 26 cm nad úroveň podlahy.



Je možné zredukovať vzdálenosť od hořlavých materiálů tím, že se kolem vložky umístí izolační materiál o min. tloušťce 5 cm typu Aduro Superisol, Isolrath 1000 nebo jiný obdobný materiál. Dávejte velký pozor, aby mezi izolační vrstvou a vnějším pláštěm kazety byl volný prostor min 2,5 cm. To znamená, že vzdálenost k hořlavým materiálům může být tímto zredukována na 7,5 cm (2,5 cm mezera mezi vložkou a izolačním materiálem + 5 cm izolační materiál).

Pozn.: Aduro Superisol může být jako izolace použitý, ovšem tloušťka izolace je pouze 4 cm, z toho důvodu se musí použít alespoň 2desky k získání 8cm izolace, aby byla izolace tlustší než 5cm.



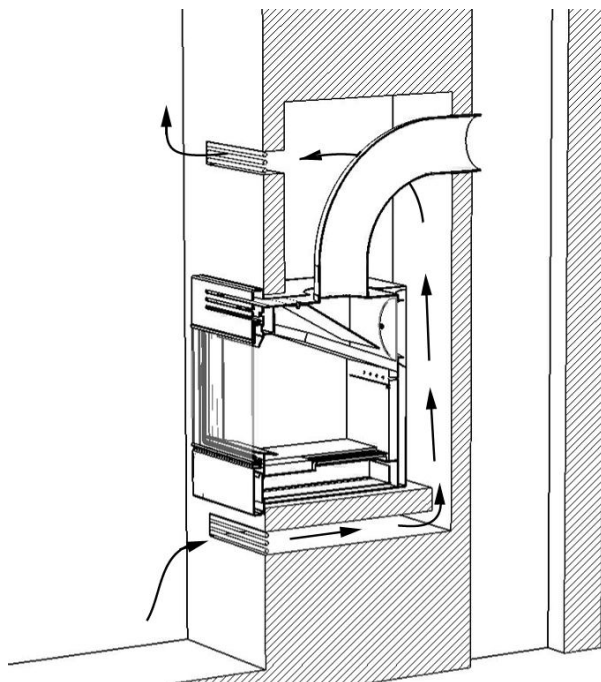
Důležitá poznámka: vložka Aduro 5 musí být umístěna na místě s adekvátní nosností. Jestliže stávající konstrukce nespĺňuje tohle kritérium, je nutné upravit konstrukci tak, aby nosnost byla zaručena.

Jestliže bude vložka umístěna blízko k hořlavým materiálům, jako je dřevěná podlaha, nebo koberec, musí být umístěna na nehořlavém základě. Nehořlavá deska musí přesahovat min. 30 cm dopředu od dvířek a min 15 cm na každou stranu od dvířek.

2.2 Konvekce a ventilace

Vložka Aduro 5 je konstruována jako konvekční (2plášťová) vložka, tzn. že vzduch cirkuluje mezi samotnou vložkou a vnějším opláštěním. Výsledkem je, že ohřátý vzduch je rovnoměrně distribuován po celé místnosti. Za účelem úplného využití energie, která se spalováním paliva vytváří, by mělo být také využité teplo, které se tvoří u vývodu kouřovodu z vložky (kouřovod, který spojuje vložku s izolovaným komínem). Výhřevnost této části závisí na délce neizolovaného kouřovodu – obecně první metr neizolovaného kouřovodu zvyšuje účinnost o cca. 5%. Znovu připomínáme, že kolem vložky musí být min prostor 2,5 cm. Je důležité, aby prostor kolem vložky a kouřovodu byl ventilovaný. Nad a pod vložkou by měly být otvory o ploše min 200 cm². Je mnoho způsobů, jak vytvořit ventilaci kolem vývodu kouřovodu. Jeden z příkladů je znázorněn dále.

Příklad: instalace s ventilací kolem vývodu kouřovodu



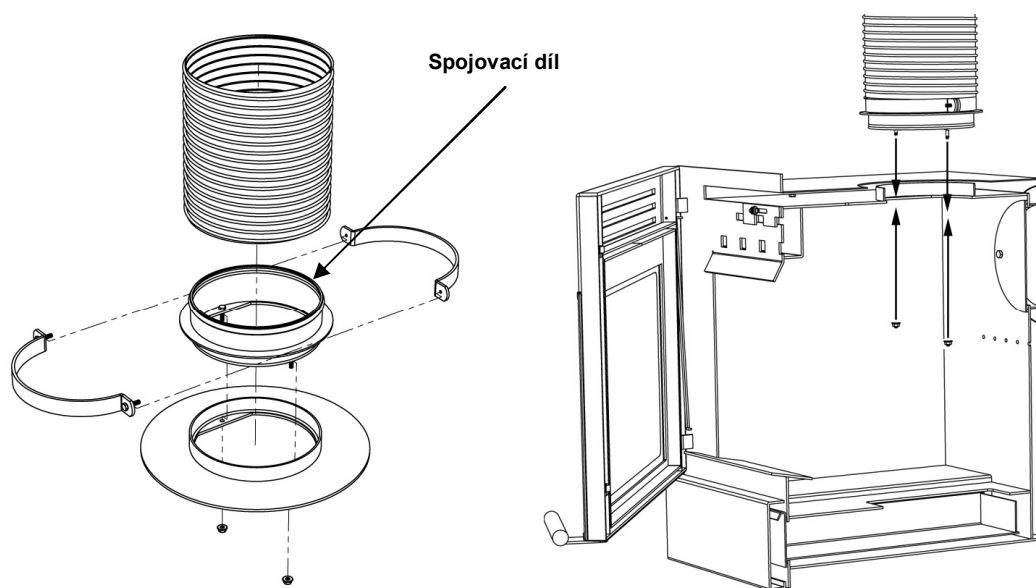
2.3 Připojení vývodu kouřovodu

Krbová vložka Aduro 5 může být připojena na flexibilní (ohebný) kouřovod, nebo standardní kouřovod. Jestliže použijete flexibilní vývod kouřovodu musíte si být jisti, že tento kouřovod je vyroben pro odvádění splodin o vysokých teplotách. Flexibilní trubky mohou být použity pouze v případě instalace vložky do již existujícího systému vývodu kouřovodu (např. umístění do starého krbu). Proto doporučujeme se před instalací nejprve poradit s kominíkem. Můžete použít horní nebo zadní vývod kouřovodu na vložce, to záleží na tom, který vývod Vám lépe vyhovuje. Vložka Aduro 5 je dodávána k instalaci s předpřipraveným horním vývodem kouřovodu. Jestliže budete kouřovod připojovat zezadu vložky, je potřeba odstranit záslepku v zadní části vnějšího pláště vložky. Druhá záslepka (která kryje zadní vývod ze spalovací komory) pak musí být přemontována na horní vývod kouřovodu. Na vložku Aduro 5 je potřeba použít kouřovody o vnitřním průměru 150 mm.

Běžně se používá flexibilního kouřovodu v případech, kdy je špatný přístup ke komínu. Jestliže ovšem máte dobrý přístup, doporučujeme k zapojení použít standardní plechový kouřovod o tloušťce materiálu 2 mm.

Pro připojení flexibilního kouřovodu pro krbové vložky je k dispozici spojovací díl. Tento spojovací díl je možno použít k připojení i ke klasickým kouřovodům, ale není to nutné (viz vyobrazení dále).

Vyobrazení: Připojení k flexibilnímu kouřovodu



Před samotným připevněním kouřovodu je potřeba ze spalovací komory vyjmout všechny volné dílce, které nejsou připevněny napevno. Otevřete dvířka vložky a vyjměte vermikulitovou vyzdívku a litinový rošt ven ze spalovací komory. Buďte velice opatrní při manipulaci s vermikulitovými deskami, jelikož jsou křehké a lehce poškoditelné. Dále vyjměte ocelový kouřový deflektor. Umístěte těsnění kolem vývodu kouřovodu vložky.

Nová instalace kouřovodu

Nejjednodušším způsobem připojení kouřovodu je skrze otvor v komíně o průměru 160 mm přímo nad horním vývodem kouřovodu vložky. V tomhle případě by měly být použité ocelové trubky z plechu o tloušťce 2mm a průměru 150mm. Kolem kouřovodu, který je poté vsunut do komína by měly být umístěny 3 těsnící pásky. Poté je vložka umístěna na místo a kouřovod je stáhnut dolů skrze vývod kouřovodu vložky.

Vložka Aduro 5 může být také napojena na ocelový komín. Ocelový komín by měl být umístěn přímo nad vývodem kouřovodu. Doporučujeme použít ocelový komín, který je samonosný a je opatřen teleskopickým dílem. Toto řešení Vám umožní odpojit kouřovod a vyjmout vložku bez vlivu na konstrukci ocelového komína. Pamatujte, že by prostor nad vložkou měl být izolován horizontální izolační deskou. Tato izolační deska by měla být připevněna nejméně 85cm pod stropem. Prostor mezi touto deskou a vložkou by měl mít zajištěnu cirkulaci vzduchu, tak jak je znázorněno na předchozí stránce.

Jestliže vede komín přímo dolů do vložky bez žádných ohybů a ostrých úhlů, většinou nebude potřeba použít zdřovou objímku. Je také důležité, aby uvnitř kouřovodu, či komína nebyly žádné vyčnívající hrany či plochy, na kterých by se mohly usazovat saze.

Instalace kouřovodu ve velkém komíně

Komín, který je větší než kouřovod, může být vyplněn tzv. minerální plstí, která je zpracována takovým způsobem, že kolem kouřovodu pevně a natěsno drží. Tato plst' by měla být ve 3 vrstvách a měla by být namazaná kamnářskou maltou před tím, než je do volného prostoru v komínu natlačena. Až kamnářská malta ztuhne, vytvoří s minerální plstí pevnou vrstvu.

Případ, když nemáte přístup do komína a používáte flexibilní kouřovod

Flexibilní kouřovod by měl být upraven na přesnou délku. Upozorňujeme, že flexibilní trubka musí být o cca. 10cm delší pro vsunutí do límce kouřovodu. Dále se spojovací díl připevní k flexibilní trubce pomocí šroubků. Poté se na místo, kde bude spojen flexibilní kouřovod s límcem kouřovodu v komíně, umístí těsnění a flexibilní trubka se opatrně spojí s límcem kouřovodu, který ustí do komína.

Nyní může být vložka umístěna na své místo ve zdi, či v obkladové konstrukci. Upravte polohu vložky pomocí nastavitelných šroubů tak, až bude ve správné horizontální pozici. Skrze spalovací komoru a její vývod ze spalovací komory můžete stáhnout kouřovod a umístit ho na místo u vývodu kouřovodu vložky. Poté pomocí dodaných šroubů a matek kouřovod pevně připevněte k vložce.

Jakmile je kouřovod pevně připevněn k vložce, můžete vrátit zpět do spalovací komory ocelový kouřový deflektor, vermikulitové desky a litinový rošt a to v opačném pořadí, než v jakém jste jednotlivé dílce ze spalovací komory vyjmuli. S vermikulitovými deskami zacházejte velice opatrně!

Vložka může být připojena i ke komínům, na který jsou připojené jiné zdroje vytápění.

3.0 Topení v krbové vložce

3.1 Důležitá upozornění a informace o bezpečnosti

- Pokud je krbová vložka v provozu, nenechávejte děti nikdy bez dohledu v jejich blízkosti.
- Při kontaktu s horkými díly krbové vložky hrozí velké nebezpečí popálení.
- V bezprostřední blízkosti vložky nikdy neukládejte lehce vznětlivé tekutiny, například benzín nebo líh.
- K zapálení krbové vložky nikdy nepoužívejte lehce vznětlivé tekutiny.
- Pokud není v místnosti, kde je vložka nainstalována, zajištěn dostatečný přívod čerstvého vzduchu, může běžící odsavač par umístěný ve stejné nebo sousední místnosti vtáhnout spaliny do místnosti.
- Žhavý popel nevysypávejte do popelnice ani na volné prostranství.
- Dvířka nesmějí být během provozu krbové vložky otevřená. Pouze při roztápění kamen mohou být dvířka na několik prvních minut pootevřená.
- Pokud začne v komíně hořet, zavřete všechny škrticí klapky a zavolejte hasiče.

3.2 Topivo

Krbová vložka je vhodná ke spalování dřeva. Např. německý zákon o ochraně před emisemi stanoví, že v malých topeništích lze používat jako palivo pouze suché neupravené dřevo (s obsahem vlhkosti max. 18 %). Při spalování vlhkého dřeva vzniká více dehtu. Nejvhodnější jsou polena o obvodu přibližně 10 cm a délce 41 cm z bukového nebo březového dřeva nebo popř. dřeva ovocných stromů, která byla uložena nejméně dva roky v suchu.

Důležité upozornění: Krbová vložka není zařízení na spalování domovního odpadu. V žádném případě v ní nelze spalovat uhelnou drť, drobné štěpky, kousky kůry a odpad z dřevotřískových desek, vlhké dřevo a/nebo dřevo napuštěné ochrannými prostředky, papír a lepenku (kromě zapalování). Spalování odpadů v krbové vložce je např. podle německého Spolkového zákona o ochraně před emisemi zakázáno. Spodiny vznikající při spalování odpadu mohou být zdraví škodlivé a způsobit poškození šamotových a kovových dílů krbové vložky a komínu.

3.3 Zátop a roztápění krbové vložky

Zátop má velký význam pro rychlé a efektivní zahájení procesu spalování.

- 1) Otevřete přívod primárního vzduchu/šoupátko na přívodním otvoru, umístěné vpravo dole u popelníku, a také přívod sekundárního vzduchu nahoře nad dvířky. Umístění šoupátka je nakresleno na obrázku. Když je šoupátko vysunuto doleva, je přívod sekundárního vzduchu uzavřen. Když je šoupátko vpravo, je přívod vzduchu otevřen. Pokud chcete otevřít přívod primárního vzduchu, musíte šoupátko vytáhnout. Primární vzduch se používá při roztápění kamen, zatímco sekundární vzduch se používá na to, aby oheň hořel rovnoměrně.
- 2) Položte do spalovací komory napříč kousek štípaného dřeva a vedle něj dvě tablety podpalovače. Tablety zapalte a hned potom vedle nich položte další kousek dřeva, na ně pak položte napříč menší kousky dřeva. Aby tablety dobře hořely, potřebují přísun vzduchu, a proto nesmějí být kousky dřeva těsně vedle sebe.
- 3) Dvířka kamen nechejte pootevřená asi na 1 cm, dokud se sklo nezahřeje natolik, že se ho už nemůžete dotknout. Pak dvířka zavřete. Když je vidět čistý, nečadící plamen a oheň dobře hoří, zavřete přívod primárního vzduchu.

POZOR: Některé ovládací prvky se často rozžhaví! Při manipulaci se žhavými ovládacími prvky proto používejte dodanou ochrannou rukavici.

3.4 První uvedení krbové vložky do provozu

K prvnímu zátopu v krbové vložce použijte dřevo z obalu, ve kterém byla kamna dodána. Při prvním zátopu si počínejte opatrně, protože si všechny materiály musí zvyknout na teplo. Krbovou vložku proto roztápějte pomalu a postupně zvyšujte teplotu na maximální hodnotu. Pak několikrát přiložte, aby se vložka dobře prohřála. Lak, kterým je vložka natřena, se při prvním zatopení vypaluje a přitom může být v místnosti cítit kouř nebo zápach. Proto vždy zajistěte na dobré větrání. Mějte také na paměti, dokud není lak dostatečně vypálený, může se na vložce otisknout barva z rukavic. Proto se dvířek dotýkejte až po prvních 2-3 zátopech.

Během prvního uvedení vložky do provozu, kdy je nutno naložit asi 1 kg dřeva, dvířka úplně nezavírejte, ale přivřete je tak, aby se lehce opírala o rámeček, dokud kamna nevychladnou. Zabráníte tím tomu, aby se těsnění dvířek k vložce přilepilo.

3.5 Postup při topení

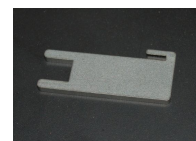
Krbová vložka je určena pro přerušované spalování.

Aby bylo dosaženo optimálního spalování, je topný výkon/odevzdávání tepla nutno regulovat prostřednictvím paliva. Menší kusy dřeva hoří více než velká polena, protože jejich povrch je větší a tím se také uvolňuje více plynů. Pro spalování je také důležité množství dřeva ve spalovací komoře. Při normálním provozu nevkládejte do komory více než dvě polena. Pokud je zapotřebí dosáhnout vyššího výkonu, lze přiložit více dřeva. Jmenovitého tepelného výkonu dosáhnete vložení asi 2,2 kg dřeva za hodinu.

3.6 Přívod sekundárního vzduchu

Šoupátko sekundárního vzduchu nad dvířky musí být během topení stále otevřené. Šoupátko nikdy nezavírejte natolik, aby plameny zhasínaly. Aby bylo spalování dokonalé a účinné, musí být plamen neustále viditelný.

Klíč Aduro: Tento klíč je součástí dodávky a usnadňuje ovládání přívodu sekundárního vzduchu. Klíč Aduro použijte podle obrázku na vedení sekundárního vzduchu. Když je šoupátko vysunuté doleva, je přívod vzduchu zavřený. Když je šoupátko vpravo, je přívod otevřený. Klíčem Aduro lze také otevřít kryt pod dvířky vložky (viz obrázek).



3.7 Přívod primárního vzduchu

Při přikládání nového dřeva do vložky je nutno otevřít přívod primárního vzduchu a nechat jej otevřený, dokud se oheň pořádně nerozhoří. Dřevo nejlépe využijete tak, že budete přikládat až tehdy, když se v komoře vytvoří dostatečně silná vrstva žhavých uhlíků. Po přiložení otevřete na dvě minuty přívod primárního vzduchu, aby se nová polena rozhořela.

Dobrou metodou, jak zabránit tomu, aby se při přikládání paliva vysypal z kamen popel, je otevřít šoupátko asi minutu předtím, než otevřete dvířka. Otevřením šoupátka se zvětší ve vložce tah a zmenší se nebezpečí, že se z vložky bude sypat popel.

Pozor: Pokud v krbové vložce spalujete více než přibližně 3,4 kg dřeva za hodinu, můžete vložku přetížit. Pak hrozí riziko, že se barva laku začne měnit a lak později začne odpadávat. Vložku sice lze později přelakovat, ale tento zásah není součástí záruky. Záruka se také nevztahuje na jakákoli jiná poškození krbové vložky, k nimž dojde v důsledku jejich přetížení.

3.8 Aduro-tronic

Aduro-tronic je patentovaný automatický systém, který obsluhuje krbová kamna místo Vás. Jediné, co musíte udělat, je dát do vložky suché dřevo a aktivovat automatickou regulaci. O zbytek se už postará Aduro-tronic, zatímco Vy si můžete v klidu vychutnávat požitek z ohně a dokonalého spalování. Systém funguje bez připojení na elektrickou síť.



Pozor: Důležitou podmínkou pro dosažení optimálního výsledku spalování je to, aby bylo používané dřevo suché a kusy měly správnou velikost.

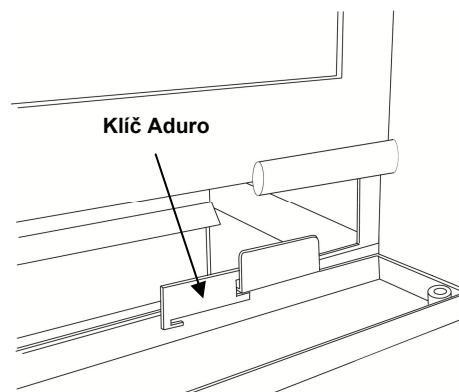
3.8.1 Ovládání systému Aduro-tronic

Při zátopu

Při zátopu je důležité, aby do topeniště bylo možno přivést co největší množství primárního vzduchu. Proto je vhodné přestavit šoupátko na přívodním otvoru do polohy „Nucené otevření“. Tuto polohu nastavíte na zařízení Aduro-tronic takto:

1. Vytáhněte přívod primárního vzduchu.
2. Vložte do 2 otvorů šoupátka jako blokaci klíč Aduro.

Jakmile se krbová vložka dobře rozhoří a na dně spalovací komory se vytvoří dostatečně silná vrstva žhavých uhlíků, můžete dát systém Aduro-tronic do polohy „Automatické ovládání“ tím, že klíč opět odeberete.



Doporučujeme nechat dvířka popelníku otevřená po dobu prvních 2-5 minut.

Po roztopení vložky

Po přiložení nového dřeva do kamen musí do spalovací komory proudit po několik minut přesně dávkované množství primárního vzduchu. Aby však bylo spalování dokonalé, nesmí přivádění většího množství čerstvého vzduchu trvat příliš dlouho. Aduro-tronic se postará o to, aby bylo množství přiváděného primárního vzduchu sníženo ve správném okamžiku. Automatickou regulaci aktivujete tak, že po přiložení nového dřeva vytáhněte klapku primárního vzduchu. Automatika pak přívod primárního vzduchu zavře.

Regulace automatického systému Aduro-tronic

Automatika je ve výrobním závodě seřízena tak, aby se přívod primárního vzduchu zavřel během prvních 5 minut. Toto nastavení použil dánský Technologický institut při zkoušce krbové vložky, při níž bylo spalováno palivové dřevo „standardní velikosti“ a vlhkost vzduchu měla optimální hodnotu, tj. 17-20 %. Za „standardní velikost“ dřevěných polen použitých k topení se pokládá délka kolem 30 cm a tloušťka přibližně 10 x 10 cm. Při testu byl kromě toho použit „standardní komín“. V praxi však přirozeně mohou být tyto parametry odlišné. Zařízení Aduro-tronic proto lze nastavit tak, aby co nejlépe odpovídalo podmínkám provozu Vaší krbové vložky. Pokud chcete zaškrtnout přívod primárního vzduchu trochu pomaleji (např. když máte o něco delší tah komína, používáte delší polena nebo chcete přikládat méně často), upravte dobu zaškrtnutí přívodu otočením šroubu na přední straně řídicí jednotky pomocí malého šroubováku. Když otočíte šroub doprava, bude doba do zavření přívodu delší; otáčením šroubu doleva ji zkrátíte.

3.9 Ventilace

Při provozu topeniště je nutno zajistit dostatečné větrání místnosti, tedy přívod venkovního vzduchu do místnosti, v níž krbová vložka stojí. Můžete to provést tak, že otevřete okno nebo vchodové dveře. Větrání však bude spolehlivější, když zároveň s instalací krbové vložky prorazíte ve venkovní zdi v blízkosti vložky samostatný otvor pro přívod spalovacího vzduchu. Do otvoru se vloží přestavitelná větrací mřížka, kterou lze ze strany přivrácené do místnosti otvírat a zavírat. Krbová vložka potřebuje při topení dřívím až 20 m³ čerstvého vzduchu na hodinu.

4.0 Komín

Údaje pro dimenzování komína (při jmenovitém tepelném výkonu):

	dřevo
teplota spalin, měřená při pokojové teplotě [20°C]	266
přepravní tlak při jmenovitém tepelném výkonu [mbar]/[Pa]	0,12/12
hmotnostní tok spalin [g/s]	7,5

Aby byl zajištěn bezvadný provoz krbové vložky, musí tah komína, měřený v kouřovodu za kamny, mít pokud možno konstantní hodnotu v rozmezí 0,10 až 0,14 mbar. Protože na tah komína má vliv řada proměnlivých faktorů jako například teplota venkovního vzduchu, teplota spalin, počet zdrojů tepla napojených na komín, síla větru atd., může tato hodnota během roku značně kolísat. Pokud nelze zajistit dostatečný tah

přirozeným způsobem, je na komín možno namontovat posilovač tahu. Pokud je tah příliš vysoký, lze namontovat regulační klapku ke snížení tahu. Podrobnější informace si vyžádejte od kominíka.

4.1 Nedostatečný tah v komíně

Pokud je komín příliš nízký, netěsný nebo nekvalitně izolovaný, může docházet k problémům s tahem (posouzení příčin problému nechejte na kominíkovi). Tah musí ležet v rozmezí přibližně 0,10 – 0,14 mbar.

Když je tah v pořádku, lze fázi zatápění prodloužit vložení několika tenčích polen, aby se komín dobře prohřál. Tah je optimální až tehdy, když se komín začne zahřívat. Dobu zapalování můžete prodloužit tím, že do spalovací komory vložíte více menších kusů dřeva a dvě zapalovací tablety. Když se vytvoří dostatečně silná vrstva uhlíků, vložte na ni ještě kusy štípaného dřeva.

Provoz v přechodném období

Pokud je venkovní teplota vyšší než zhruba 15°C, může někdy při menším výkonu topeniště docházet k tomu, že se tah komína zhorší a spaliny pak nejsou dokonale odváděny (kamna kouří, jsou cítit spaliny). V takovém případě zvýšte množství spalovacího vzduchu. Do topeniště dávejte méně paliva. Pokud jsou do stejného komína zaústěny další zdroje tepla, které nejsou v provozu, zavřete u nich dvířka a šoupátka. Zkontrolujte, jestli vymetací otvory komína dobře těsní.

5.0 Údržba a čištění krbové vložky

Před údržbou a čištěním vždy nechejte vložku dokonale vychladnout.

Těsnění

Zkontrolujte, jestli je těsnění neporušené a pružné. Pokud tomu tak není, je těsnění třeba vyměnit. Kromě toho ošetřete závěsy dvířek a uzávěrů mazacím mědňatým tukem.

Skleněná tabule

Velká skleněná tabule zůstává čistá díky účinnému samočištění, tj. vzduchové cloně, která brání usazování sazí na skle. Předpokladem toho, aby tento mechanismus fungoval, je používání suchého dřeva a zajištění potřebného tahu komína. Vlhké dřevo může způsobit usazování sazí na skle, kde pak vznikají skvrny. Při silnějším zanesení sazí je nejjednodušší očistit sklo speciálním čističem krbových skel nebo kouskem papírové utěrky, kterou případně můžete navlhčit trochou vody a nabrat na ni trochu popela. Očištěnou plochu nakonec důkladně vyčistěte suchou papírovou utěrkou. Sklo musí být při tomto čištění studené.

Spalovací komora

Izolační vrstva ve spalovací komoře časem podléhá opotřebení. Praskliny v izolaci nemají vliv na účinnost vložky. Izolaci je však nutno vyměnit, jakmile se vrstva v důsledku opotřebení ztenčí o více než polovinu. Izolační desky, které lze koupit jako kompletní sadu, můžete vyměnit sami. K dostání jsou také celé desky, na které můžete nakopírovat původní díly. Poradte se s prodejcem.

Popel

Popelník vyprázdníte nejjednodušeji tak, že přes zásuvku přetáhnete pytel na odpadky, pak jej převrátíte a nakonec popelník z pytle opatrně vytáhnete. Popel lze likvidovat společně s domovním odpadem. Mějte na paměti, že v popelu mohou být ještě po 24 hodinách od uhasnutí ohně ve vložce žhavé uhlíky! Na dně vložky vždy nechejte ležet trochu popela. Ponechaný popel izoluje spalovací komoru a zapálení ohně je pak jednodušší.

Čištění krbové vložky

Při provádění údržby musí být krbová vložka chladná. Denní údržba je nenáročná a jednoduchá. Vložku stačí zvenčí vysát vysavačem, na který nasadíte malý nástavec s měkkým kartáčkem. Prach můžete také setřít z povrchu kamen ručně měkkým suchým hadříkem nebo měkkým smetáčkem.

Vnitřní kouřovou trubku krbové vložky můžete vyčistit přes dvířka. Pokud potřebujete mít volný přístup k horní části krbové vložky a kouřovodu, můžete sejmut horní deflektor/ohnivzdorný plát (usměrňovač spalin). Kouřovod lze také vytáhnout z odtahového hrdla a pak vyčistit. Vnitřek krbové vložky a kouřovod čistíte jednou ročně. Pokud však v krbové vložce topíte často, je třeba provádět čištění také častěji. Pokud o to máte zájem, může toto čištění provést kominík.

Povrch krbové vložky

Ošetření povrchu vložky obvykle není zapotřebí. Pokud se však poškodí lak, opravte jej přípravkem Senotherm®-Spray. Mějte však na paměti, že dokud lak dobře nevytvdne, může se na povrch vložky otisknout rukavice. Barva použitá k nátěru kamen je žáruvzdorná, ale ne vodovzdorná. Proto nestavějte na krbovou vložku žádné předměty, protože stékající vodní kondenzát by snadno mohl zanechat na povrchu ošklivé skvrny.

Náhradní díly a neoprávněné úpravy

Při opravě kamen používejte pouze originální náhradní díly. Informace a rady ohledně nákupu náhradních dílů si vyžádejte u prodejce. Veškeré neoprávněné úpravy krbové vložky jsou zakázány, protože pak vložka nebude mít parametry, které byly prokázány při zkouškách.

6.0 Příslušenství

Ke krbové vložce se vyrábí toto příslušenství:

- krbová souprava Aduro Sweeper
- skleněná podkladová deska
- krbové nářadí, čisticí prostředky apod.
- těsnění a ostatní díly příslušenství

Více příslušenství na www.kamna-aduro.cz.

7.0 Právo na reklamaci a záruka

Na novou krbovou vložku poskytujeme dvouletou záruku. Dokladem o koupi je datum prodeje uvedené na faktuře. Záruční nárok však lze uplatnit pouze tehdy, pokud byly dodrženy všechny technické směrnice a pokyny uvedené v tomto návodu k obsluze. Záruka se nevztahuje na všechny volné díly, které jsou vystaveny přímému působení tepla (např. skleněné tabule, izolační tvarovky, rošty, těsnění atd.). Tyto díly lze později vyměnit a kupují se jako náhradní díly. Záruka se nevztahuje ani na škody vzniklé v důsledku nesprávné obsluhy vložky, neodborného připojení nebo násilné manipulace.

7.1 Online registrace k prodloužení záruky na 5let

Zakoupený produkt si můžete zaregistrovat online na webové stránce <http://www.aduro.dk/index.php?id=450>. Překlad tohoto anglického formuláře do českého jazyka je k dispozici na stránkách http://www.kamna-aduro.cz/5ti_leta_zaruka.html. Postupujte podle pokynů a pokud vyplníte registrační formulář, můžete výše uvedenou záruční lhůtu na výrobek prodloužit na 5 let. Všechny položky formuláře prosím vyplňte do jednoho měsíce od koupě. Podmínkou provedení záručních výkonů je, aby při instalaci a provozování přístroje byly dodrženy pokyny uvedené v tomto návodu k obsluze.

8.0 Dotazy a informace

Pokud máte další dotazy ohledně krbových kamen Aduro, vyhledejte si informace na webové stránce www.aduro.dk, nebo www.kamna-aduro.cz.

Přejeme Vám prožití příjemných a inspirativních chvil u kamen Aduro!