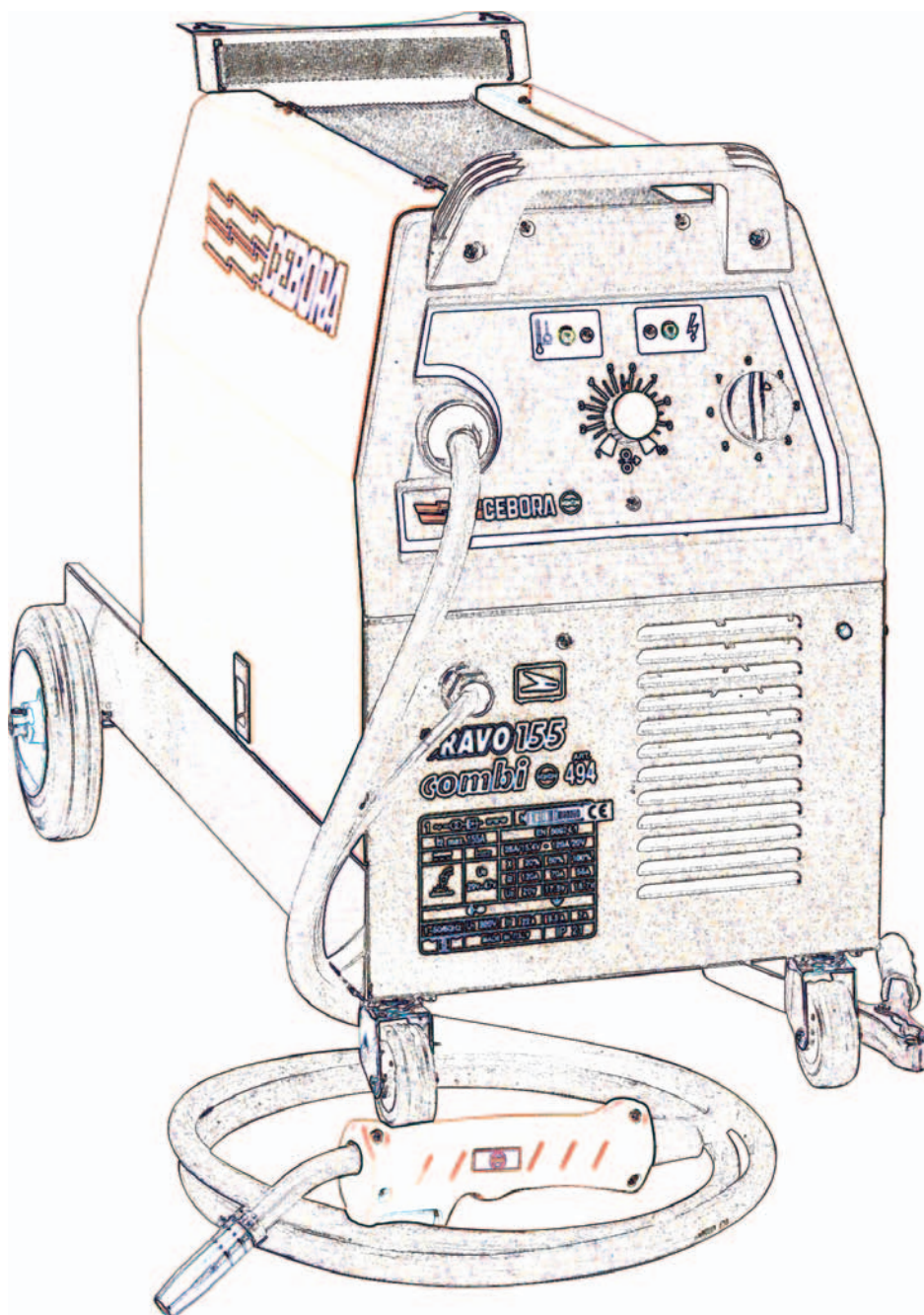


Návod k obsluze zařízení



MIG 155 BRAVO combi

Vážený zákazník

- Děkujeme Vám, že jste se rozhodl ve své volbě pro svařovací hobby techniku CEBORA. HST TECHNOLOGIC s.r.o. jako výhradní dovozce techniky CEBORA do České republiky spolu s prodejci techniky CEBORA udělá vše pro vaši spokojenost v průběhu celé životnosti zařízení.

- MIG 155 je kvalitní, velmi solidně navržený stroj klasické koncepce. Proto se můžete spolehnout, že se při optimálních svařovacích vlastnostech setkáte se solidní spolehlivostí tohoto zařízení. Padesátiletá tradice a zkušenosti firmy CEBORA v oblasti průmyslových svařovacích zdrojů pro veškeré metody svařování jsou dostatečnou zárukou kvality i u tohoto stroje, který ale není zkonstruován pro profesionální práci a pro výrobní svařování.

- Věříme, že budete respektovat všechny výstrahy a omezení uvedené v tomto návodu a vyvarujete se tak zbytečných komplikací technického i bezpečnostního charakteru

Návod k obsluze svařovacího stroje

MIG 155/COMBI

- V tomto návodu k obsluze naleznete postupy při instalaci stroje na pracovišti, popis stroje a jeho ovládacích prvků a význam jednotlivých funkcí. Dále zde naleznete informace o způsobech doplnění stroje příslušenstvím, ale i popis základních nedostatků při práci včetně řešení vzniklých problémů. V poslední kapitole jsou popsána bezpečnostní opatření a výstrahy při používání stroje.

!!! Prostudujte si velice detailně všechny další právě platné předpisy hovořící o bezpečnosti práce. Provozovatel zařízení je navíc povinen vyhledávat rizika, které při provozu zařízení vznikají. Vodítkem může být částečně tento návod.

Charakteristika

- Tento stroj je elektrické zařízení umožňující svařování odtavující-se elektrodou v ochranné atmosféře inertního nebo aktivního plynu. Stroj je schopen také svařování drátovou elektrodou s vlastní ochranou (dráty INTERSCHIELD).

- Konstrukce stroje je jednoduchá. Jednofázový transformátor s tlumivkou dodává napětí usměrňovači. usměrněné napětí je přeneseno prostřednictvím hořáku do proudové špičky na konci hořáku. Plynule regulovatelný posuv drátu zajišťuje operační řídicí obvod, který je propojený s kvalitním podavačem z kompozitních plastů s motorem s vysokou životností.

Vysvětlivky a technické údaje

- Na zadním panelu stroje je umístěn výrobní štítek. Ten obsahuje důležité informace o výrobku a o použití zařízení. Naleznete zde nejdůležitější informace o stroji.

EN60 974.1/50199 - Mezinárodní norma. Podle této je stroj skonstruován a také certifikován.

Tyto normy jsou v platnosti na území EU a k nim se vztahuje **vydané prohlášení o shodě**.

Prohlášení o shodě je na zeleném certifikátu a ten je vystaven na každý jeden stroj.

N°

- Výrobní číslo, je nutno uvádět při každém dotazu na stroj.



- Jednofázový transformátor - usměrňovač.



- Charakteristika generátoru.

MIG/MAG

- Vhodné pro svařování metodou MIG a metodou MAG.

U0

- Sekundární napětí naprázdno.

X

- Provozní faktor udaný v procentech. Vyjadřuje procento času během

10-ti min., kdy může stroj pracovat bez přetížení při konkrétně nastaveném vydávaném výkonu. Tato veličina je nazývána zatěžovatelem. Výkonnost je měřena při teplotě 40°C.

I2

- Tok sváření - svařovací proud.

U2

- Sekundární napětí při svářecím proudu I2.

U1

- Nominální napětí přívodu.

1 50/60Hz

- Jednofázový přívod 50 až 60Hz.

I1 max.

- Maximální hodnota absorbovaného proudu.

I1 eff.

- Max. hodnota absorbovaného proudu vzhledem k zatížení.

IP 21

- Ochr. stupeň krytu mimo jiné udává, že **není vhodné pro práci v dešti**.



- Označení pro práci v prostorách s rizikem. Hodnota 3 - viz. IEC 664.

Bezpečnostní systémy stroje

Jištění proti tepelnému přetížení stroje. Stroj je vybavený jednoduchým systémem tepelné ochrany proti přetížení transformátoru. Přetížení se projeví přerušением svařování.

Instalace stroje na pracovišti

- Svařovací stroj se umísťuje do větrané místnosti. Prach, špína a ostatní nežádoucí faktory pronikající do přístroje, mohou zabránit správné ventilaci chladícího vzduchu a může proto docházet k přehřívání a k zamezení správné funkce stroje. Stroj umísťujte na stabilní podložky. Tím zabráníte pádům a poškozením stroje.

- Stroj ustavte na pracovišti tak, aby větrací otvory nebyly zakryty ani neměly v okolí 30cm žádnou překážku, která by ve svém důsledku zhoršila účinnost chlazení výkonových prvků.

- Dbejte obecně na dobré zacházení se strojem. Jen tak dosáhnete trvale dobrých výsledků při svařování.

!!! Elektroinstalaci stroje smí provést pouze kvalifikovaná osoba. Při užívání i případných zásazích do stroje mějte vždy na paměti, že bezpečnost záleží především na vás a na znalosti všech platných předpisů. **VŽDY VŠAK ROZHODUJE ZDRAVÝ LIDSKÝ ROZUM**, protože žádné předpisy nemohou nahradit zodpovědnost a svědomitost při obsluze svářečky.

- Pokud budete měnit síťovou zástrčku 230V, dbejte na volbu dostatečně dimenzované zástrčky (alespoň 20A). Běžné zástrčky pro spotřební elektroniku nejsou vůbec vhodné pro použití s tímto strojem. V žádném případě tyto zástrčky nepoužívejte. Vhodné jsou kvalitní gumové zástrčky s krytím IP 54.

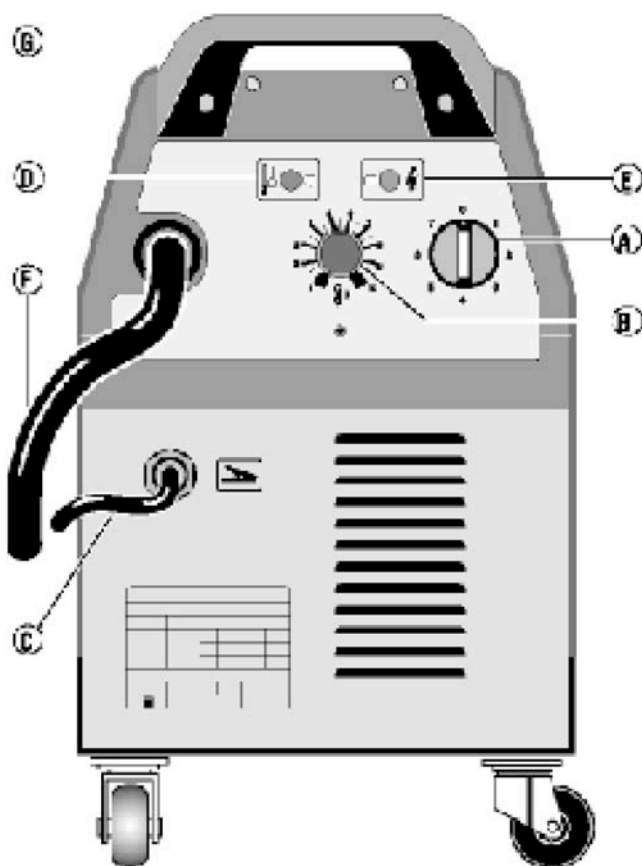
!!! Před jakýmkoli zásahem stroj vždy odpojte ze sítě. Mějte na paměti, že každý zásah do zapojení stroje nezpůsobilou osobou může znamenat vážné nebezpečí elektrického šoku.

- Nikdy nepoužívejte stroje bez bočních a vrchního krytu. Tak zajistíte bezpečnost proti elektrickému šoku, ale i správnou funkci stroje.

- Nepoužívejte v žádném případě připojení zemního vodiče k vodovodnímu potrubí.

- Nespojujte svařovanou součást přímo s uzemněním.

Ovládací a kontrolní prvky umístěné na čelním panelu



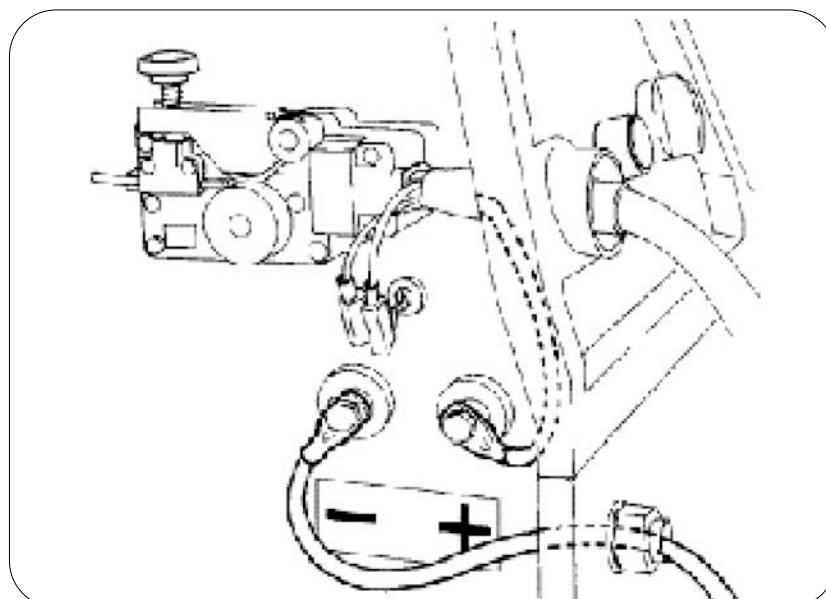
- A.....** Síťový vypínač sloučený s přepínačem proudových stupňů. Poloha 0 - stroj je vypnutý. Otočením z polohy 0 do jakékoli jiné polohy dojde k připojení stroje k síti. **Pozor, i při poloze 0 jsou některé části uvnitř stroje pod napětím!!!** Přepínač proudových stupňů. V sedmi stupních lze zvolit vydávaný výkon stroje kdy poloha 1 odpovídá minimálnímu svařovacímu proudu a hodnota 7 je maximální použitelný svařovací proud.
- B.....** Regulátor rychlosti podávání svařovacího drátu. Otáčením po směru hodinových ručiček zvyšuje elektronika stroje rychlost podávání svařovacího drátu.
- C.....** Výstup kostřičího vodiče.
- D.....** Kontrolka indikující přetížení stroje a následné vysazení. Při přetížení je vyřazena z činnosti silová část stroje, ale ventilátor pracuje. Tento stav svědčí o nedodržování maximálních hodnot dovoleného zatížení stroje který je uveden na výrobním štítku.
- E.....** Kontrolka indikující připojení stroje k síti vypínačem **A**.
- F.....** Přípoj svařovacího hořáku.
- G.....** Rukojeť za níž lze stroj zvedat a manipulovat s ním.

Svařování metodou MIG/MAG Vysvětlení pojmů

- Pod všeobecně zažitými pojmy MIG a MAG se skrývají zkratky anglických slov **Metal Inert Gas** a **Metal Active Gas**. V praxi jde o svařování odtavující-se elektrodou (elektrodou je v tomto případě svařovací drát) v ochranné atmosféře inertního nebo aktivního plynu. Inertní plyn se vyznačuje vlastnostmi, které nijak neovlivňují jakost svarového kovu (například ARGON). Aktivní plyn se vždy projevuje ve svarovém kovu a podílí se tak přímo na výsledcích svařování. Neslouží tedy tak jako inertní plyn pouze k ochraně svarového kovu před prudkou oxidací při svařování.
- Tento stroj je navržen a odladěn pro použití s aktivním plynem, který tvoří směs CO₂ a ARGONU v poměru **18% CO₂ a 82% argonu**. Svařování je klidné, s nízkým rozstříkem. Charakteristika svářečky není příliš vhodná pro svařování s využitím čistého CO₂. Samozřejmě však CO₂ použít lze. Stejně tak jde použít jiné směsi plynů, ale výsledky jsou zpravidla horší než se směsí 18:82.
- Stroj **svařuje také drátem s vlastní ochranou**. Při svařování tímto drátem se nepoužívá ochranný plyn, protože jeho funkci přebírá tavidlo, které je obsaženo v dutině procházející celým drátem. Velkou výhodou je vysoká mobilita svářečky a snížená citlivost k nečistotám na svařovaném materiálu.

Svařování s ochranou svarového kovu plynem - konfigurace

- Pod podavačem svařovacího drátu se nacházejí svorky. Při svařování s ochranou svarového kovu plynem je vyžadován přívod **+** na elektrodě (tedy svařovacím drátu). **Podle obrázku namontujte přípoje.**

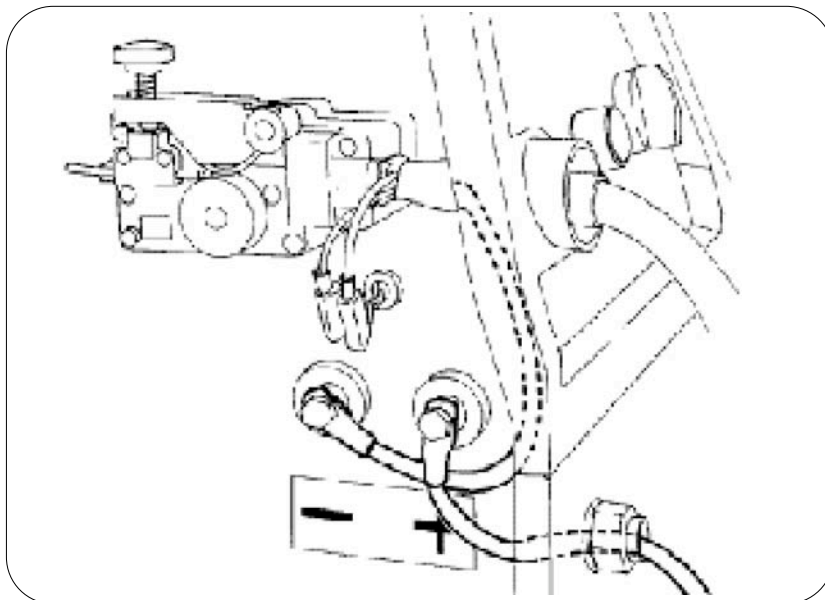


Připojení plynové hadice

- Plynovou hadicí, která vychází ze zadního panelu stroje nastrčte na redukční ventil a dotáhněte svornou páskou. Redukční ventil nastavte na průtok 6 až 10 litrů/min.

Svařování drátem s vlastní ochranou - konfigurace

- Pod podavačem svařovacího drátu se nacházejí svorky. Při svařování s ochranou svarového kovu plynem je vyžadován přívod - na elektrodě (tedy svařovacím drátu). **Podle obrázku namontujte přípoje.**



Společné zásady platící pro oba způsoby ochrany svarového kovu

Připojení svařovacího hořáku. Svařovací hořák je již připojen z výrobního závodu a je připraven k provozu. Pokud budete potřebovat vyměnit hořák obraťte se na servis CEBORA. Při dodržení základních pravidel pro opravy strojů lze hořák vyměnit i svépomocí. Návod k výměně zašle po vyžádání servis CEBORA.

Kostřicí kabel. Kostřicí kabel je pevný. Pokud budete potřebovat vyměnit kostřicí vodič, obraťte se na servis CEBORA. Při dodržení základních pravidel pro opravy strojů lze kostřicí vodič vyměnit i svépomocí. Návod k výměně zašle po vyžádání servis CEBORA.

!!! Elektrický okruh se nesmí dostat do kontaktu s ochranným vodičem (s výjimkou svařovaného materiálu). Pokud je svařovaný materiál propojen s uzemněním prostřednictvím ochranného vodiče, musí být propojení co nejkratší a průřez vodiče musí odpovídat zpětnému vodiči toku sváření. Vodič připevněte ke svařovanému materiálu na stejném místě, jako zpětný vodič a to druhou zemnicí svorkou.

Zavedení elektrody - svařovacího drátu

- Odšroubujte plastovou matici přítlačného třmenu a odklopte třmen. Přiloženým šestihranným klíčem povolte šroubek uprostřed kladky. Do demontážní polohy jej lze dostat otáčením.
- Podle průměru použitého svařovacího drátu založte podávací kladku vhodným průměrem drážky do středu vedení. Průměr je vyražený na boku kladky. Pro drát s vlastní ochranou a pro drát o průměru 0,8mm použijte drážku **0,9**. Stroj pracuje pouze s průměry drátu do 0,9mm. Nesvařujte dráty 1,0 a většími průměry. Při maximálním výkonu stroje 150A nemá jejich používání opodstatnění.
- Zaveďte drát skrz trubičku a kladku až asi 5cm dovnitř svařovacího hořáku.
- Přitlačte třmen kladky a zajistěte ho matkou s podvléknutou pružinou.
- Seřídte přítlak podávacích kladek s citem tak, aby drát v kladce neprokluzoval, ale aby nebyl ani zbytečně dotažen. Vysoký přítlak svařovacího drátu způsobuje opotřebení podavače.
- Sejměte plynovou hubici na konci hořáku a odšroubujte průvlak.
- Zapněte stroj vypínačem **A**. Stiskem tlačítka na hořáku aktivujete podávání drátu. Regulace rychlosti ovladačem **B** funguje plnohodnotně. Při najíždění drátu lze využít maximální podávací rychlost.

!!! Nikdy se nedívejte při najíždění drátu do ústí trubky hořáku a ani jinak se nevystavujte nebezpečí poranění od vyjíždějícího drátu.

- Našroubujte správný průvlek. Pro drát 0,6mm průvlek s otvorem 0,6mm, pro drát 0,8mm průvlek 0,8mm a pro drát s vlastní ochranou který má průměr 0,9mm namontujte průvlek 0,9mm a nasadte plynovou hubici.

Praktické svařování - příprava ke svářečskému výkonu

Stroj je třeba ustavit na pracovišti v souladu s radami popsány v kapitole „Instalace stroje na pracovišti“. Vše si nejprve v klidu promyslete, připravte si dobře svařované materiály.

- Propojte kostřící svorku se svařencem.
- Nastavte svařovací proud přepínačem **A**.
- Ovladačem **B** nastavte přibližnou hodnotu rychlosti podávání drátu.
- Otevřete ventil tlakové lahve a nastavte průtok plynu na redukčním ventilu na požadovanou hodnotu. Nepoučivajte laciné nekvalitní ventily které nezaručují přesnou dodávku plynu.
- Používejte dráty značkové a jakostní. Nesvařujte drátem zkorodovaným.
- Nesvařujte pokud možno zkorodované materiály. Materiály vždy očistěte od koroze.

Praktické svařování - sváření v praxi

- Protože je jasné, že se strojem bude pracovat osoba s příslušným svářečským vzděláním a není možné aby se strojem pracovala osoba bez svářečského oprávnění, shrneme si obecně nejčastěji používané pracovní postupy a také obecnosti.
- Omezíme se zde hlavně na popisování svařování tenkých ocelových plechů. To hlavně proto, že tento stroj **není vhodný pro svařování CrNi (NEREZ) a Al (HLINÍK) materiálů**.
- Stroj **není ani vhodný k provádění svarů silnějších materiálů**. Mez přijatelně spolehlivého svařování plechů je MAX. 5mm.

- Pro svařování je podstatné nastavit rychlost podávání svařovacího drátu vhodně vzhledem ke zvolenému výkonu svářečky. Výkon svářečky se nastavuje podle síly svařovaného materiálu a také podle použitého průměru svařovacího drátu. **Orientační jednoduchý výpočet potřebného svařovacího proudu se provádí zhruba podle vzorce / průměr drátu x 100 = minimální proud/ a / průměr drátu x 200 = maximální proud/**. Pokud budete svařovat tenké plechy (do 1,5mm), používejte drát o průměru 0,6mm. Malý průřez drátu vyvolává větší odpor a snižuje protékající proud. Proto je svařování drátem 0,6mm příjemnější především při navoleném (volič **A**) stupni 1 a 2. Pokud budete svařovat naopak materiály nad 3mm, používejte výhradně drát o průměru 0,8mm. Ovladatelnost lázně bude lepší, zmenší se rychlost podávání drátu a svar bude celkově kvalitnější.

- Správné seřízení se projevuje klidným hořením oblouku a dobrou kresbou svarové housenky. Svářeč používá při seřizování svářečky především sluch. Pokud je stroj dobře seřízen, zvuk je při svařování stále stejný, svářečka "nekope" ani "neprská". Zvuk lze při správném seřízení přirovnat k šustění.

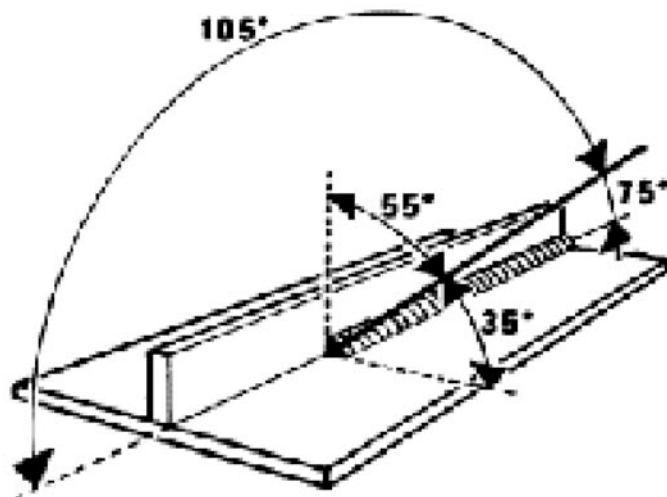
- Pokud budete svařovat tenké materiály, používejte výhradně "tvrdý" oblouk. To je takový, kdy je do svaru dodáváno téměř maximální množství drátu. Zvuk je plynulý, drát "nekope" a svářečka je subjektivně nejhlučnější.

- Pokud svařujete silné materiály, je výhodné omezit posuv drátu. To hlavně proto, že výkon tohoto stroje je velice nízký (MAX. 150A). Například při svařování koutového svaru plechů 5mm budete mít nastavený maximální výkon, ale je nutné si uvědomit, že stejný svar bude provádět svářeč ve výrobním procesu za použití průmyslové svářečky při výkonu 220 - 240A. Snížením rychlosti podávání omezíte ochlazování svaru samotným svařovacím drátem a dosáhnete maximálního vnosu energie do svaru. Svařování se tímto také výrazně zpomaluje a to opět přispívá k dobrému natavování svařovaného materiálu.

- Co se dotýká samotného držení svařovacího hořáku svářečem, existuje celá řada praktických způsobů svařování. Svařování lze realizovat jako "sousedné" a "nesousedné". -

- Sousedné svařování je méně používaným způsobem držení svařovacího hořáku, znamená to že hořák svírá s materiálem úhel cca. 75°, měřeno po směru pohybu svařovacího hořáku. Vždy se však používá při svařování klesavého svaru.

- Nesousedné svařování je používáno nejčastěji a na obrázku níže si můžete prohlédnout typickou podobu takového typu svařování. Neutrální držení hořáku se používá také, ale u tohoto stroje nemá opodstatnění.



- Základním způsobem je svařování "shora" a to buď natupo (dva plechy u sebe) a v koutě (dva plechy kolmo na sebe). V obou případech je svarová lázeň dobře ovladatelná a "pendlování" (pohyb hořáku do stran při současném konstantním posuvu v místě svaru) je používáno jen v závislosti na požadovaném průmětu (objemu v mm²) svaru.
- Jakékoli svařování v polohách je u tohoto stroje omezeno jeho nedostatečnými schopnostmi regulace tvrdosti oblouku a jeho stability. Dobře lze realizovat svary klesavé do síly materiálu 3mm. V takovém případě dejte pozor na dostatečné provaření. Roztavený kov nesmí stékat, používejte větší "pendlování", hořák mějte v úhlu cca 70° zespoda proti svaru. Svářečku nastavte jako mírně chudou na svařovací drát. Svařování stoupavých svarů je vzhledem k nízkému maximálnímu výkonu stroje nesmyslné. Svařování "nad hlavou" je realizovatelné v omezené míře, vždy však u materiálů do síly 2,5mm.

Svařování legovaných ocelí a slitin hliníku

- Stroj **není vhodný pro jakostní svařování** legovaných ocelí, protože nemá dostatečný výkon, ale ani vysoce kvalitní oblouk, který je podmínkou jakostního svařování. Pokud se ale přesto rozhodnete pro svařování těchto kovů, mějte na paměti že spoj nebude mít zaručenou pevnost. Hořák je nutno vybavit teflonovým bowdenem. Při svařování CrNi ocelí použijte směs plynu 98% ARGON a 2% CO₂. Při svařování Hliníku je nutné používat čistý ARGON. V obou případech je navíc nutné dodržet správnou volbu přídavného materiálu, jinak může být výsledek zcela k nepoužití. Zejména pak v případě svařování hliníku a jeho slitin. Podrobnější informace získáte u svého prodejce.
- Podávací přítlak seříďte v případě svařování slitin Al co nejjemněji. *Nevytvářejte v průběhu svařování na svařovacím hořáku ohyby s malým poloměrem.*

Potíže při práci se strojem - nekvalitní svařování

- Naprostá většina problémů a nefunkčností je způsobena špatným nastavením stroje nebo vnějšími vlivy. Při potížích si v klidu prostudujte znovu tento návod a důsledně kontrolujte nastavení vašeho stroje. Radu hledejte v následujících popisech potíží a nefunkčností.

Pórovitost na vnitřním nebo vnějším svaru - trhliny ve svaru.

- Ochranný plyn je zavřený, nebo není připojena hadice.
- Nedostatečný přívod ochranného plynu. Může být způsoben špatným seřízením průtoku plynu nebo ucpáním plynové hubice, případně otvorů mezikusu na němž je hubice upevněna. Ve svařovací zóně může být také průvan který odfukuje ochranný plyn.
- Nedostatečné předhřívání plynu /při použití CO₂/ a následné zamrzání redukčního ventilu.
- Zkorodovaný svařovací drát.
- Nečistoty na svařovaném materiálu v oblasti svaru.

Nadměrné průměty svarového kovu

- Výkon stroje nedostačuje pro tuto práci.
- Rychlost podávání je vzhledem k výkonu zbytečně vysoká.
- Nedostatečné připevnění nebo přechodové odpory v kostřicím kabelu.

Velký rozstřík roztaveného kovu

- Špatně nastavené svařovací hodnoty.
- Nekvalitní dráty, nebo nečistý materiál.
- Nekvalitní ochranný plyn.

Neklidné hoření oblouku

- Při svařování drátem 0,6mm je nastaven vysoký výkon a vysoká rychlost podávání drátu.
- V síti je podpětí a transformátor nedodává stabilní výkon do hořáku.
- Nedostatečné uzemnění nebo přechodové odpory v zemnicím kabelu.
- Svařovací hořák je starý a špatně přenáší výkon.
- Bowden ve svařovacím hořáku je ucpaný a je třeba ho vyměnit. Přítlačná kladka není dost přitažena. Nikdy nenahrazujte neprůchodnost bowdenu zvýšením přítlaku na kladku.

Potíže při práci se strojem - funkční problémy

Náhlé vysazení stroje se svítící kontrolkou D

- Došlo k přetížení stroje, je nutno počkat několik minut, než se generátor ochladí.

Nedostatečný výkon, oblouk je na povrchu svaru, stroj nelze seřídit pro kvalitní svařování

- Porucha stroje, spojte se s naší firmou.

Svařovací drát má nepravidelný posun, nebo se vůbec neposunuje

- Špatně zvolené kladky, nasadte kladky správně.
- Bowden ve svařovacím hořáku je ucpaný a je třeba ho vyměnit.
- Přítlak podávacích kladek je nedostatečný, přitáhněte regulační šroub. Nedohánějte tak ale **špatný průchod svařovacího drátu** hořákem. Došlo by k přetížení podávání.

Svařovací drát se namotává v prostoru podavače

- Malý průměr průvlastku na hořáku. Může být také ucpaný bowden ve svařovacím hořáku.
- Při svařování slitin Al je tento jev p podstatě běžný a nelze mu u tohoto stroje zcela zabránit.

Údržba stroje - zacházení se strojem

Zakoupili jste si stroj, který je ve třídě HOBBY techniky. Není proto vhodné stroj vystavovat nadměrnému zatížení a nepříznivým klimatickým vlivům.

!!! Stroj je elektrické zařízení podléhající v souladu s normami v některých případech pravidelným revizím. Legislativa se může změnit, proto sledujte stále právě platné normy.

Obecná upozornění

- Nevystavujte stroj otřesům a pádům.
- Zabraňte vodě, ale samozřejmě i jiným kapalinám, aby pronikla do přístroje. Hrozí úplné zničení stroje, ale také **přímé ohrožení osob**.
- Nepoužívejte stroj v prašném prostředí a především ne v dílnách, kde probíhá broušení kovů. Značně tak zvýšíte životnost stroje. Vysoká koncentrace kovových pilin ve vzduchu může způsobit nahromadění silné vrstvy vodivého materiálu a následný **skrat silových částí s rozsáhlým poškozením** které nekryje záruka.

Běžná péče

Stroj je zařízení, které potřebuje pouze běžnou péči. To neplatí pro svařovací hořák a kostřící kabel, který je velmi exponovaným pracovním nástrojem a rychle se opotřebovává.

- Je vhodné pravidelně odstraňovat ze stroje nánosy prachu a nečistot.
- Povrch zařízení udržujte vlhkým hadrem namočeným ve slabém roztoku saponátu.
- Je možné profukovat ventilační vstupy tlakovým vzduchem o tlaku do 6bar. Vzduch musí být ale zbaven vody a olejů. Při čištění dbejte na ochranu dýchacích cest.

!!! Zásadně nečistěte neodborně vnitřek stroje. Hrozí poškození elektroniky.

- Prostor podavače svařovacího drátu je důležité udržovat v čistotě. Především je nutno pravidelně vyfoukávat prostor kladek. **Zanesený podavač je příčinou špatného podávání.**
- Spotřební díly podléhají pravidelným výměnám. Tyto části je nutné stále kontrolovat a činné díly udržovat v bezchybném stavu. Ihned vyměňujte opotřebené díly.
- Porušenou izolaci ihned opravte.

Likvidace stroje po skončení životnosti

- K likvidaci využijte odbornou firmu, nebo proveďte roztřídění odpadu demontáží.

!!! Při demontáži musí být stroj odpojen od sítě vytažením síťové zástrčky.

Ocelový odpad - druhotné suroviny. Ochranné kryty, šasy stroje, podávací kladka, osa podvozku, kolečka bez obutí.

Barevné kovy - druhotné suroviny. Tranformátor s tlumivkou, kostřící vodič, svařovací hořák, přívodní vodič. Usměrňovač bez diod.

Reciklovatelné plasty. Čelní kryt stroje, podavač, nosič cívky drátu, drobné úchyty uvnitř stroje, obutí koleček.

Elektronický odpad. Řídící elektronika. Diody usměrňovače.

Bezpečnostní pravidla a opatření

- Stroj se smí používat pouze pro svařování kovů metodou MIG a metodou MAG. Stroj není určen k žádným jiným účelům. Zejména pak ne k rozmrazování potrubí, nemůže pracovat jako nabíječka ani jako generátor proudu pro jakékoli jiné účely.

!!! Používat zařízení smí v České republice pouze osoba s příslušným svářečským vzděláním a s platnou zkouškou. Je nepřípustné používání stroje neobeznámenou osobou, která nesplňuje všechny podmínky.

!!! Stroj nelze zapojovat do generátorových soustav s jinými svařovacími zdroji.

- Technologická spojení s jinými zařízeními pro svařování, musí být odborně provedená, s důrazem na znalost konstrukce a technicko-technologického řešení tohoto zařízení.



Oheň a výbuch s nebezpečím vzniku ohně

!!! Při svařování musí být v blízkosti svářečského pracoviště funkční revidované protipožární zařízení.

- Požár může vzniknout působením elektrických výbojů, odletujících částic, nebo horkých těles které se mohou ohřát při svařování.

- V okolí svářečského pracoviště se nesmějí nalézat hořlavé látky, ani hořlavé předměty.

- Neprovádějte svařování nádob po hořlavinách.

- Nikdy nesvařujte v blízkosti pracující autogenní soupravy.

- Vždy nechejte svařenec před stykem s hořlavými látkami nejprve vychladnout.

- Nesvařujte v místnostech s koncentrací hořlavých par nebo výbušného prachu.

- Nemějte při svařování v kapsách hořlavé látky a předměty.

!!! Zkontrolujte pracoviště ještě min. 30minut po skončení svařování.



Výbuchy bez prvotního následku ohně

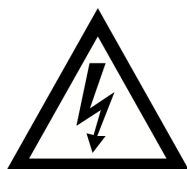
!!! Používejte lahve s platnou kontrolou, nesmazávejte číslo, název, ani označení lahve.

- Nikdy nesvařujte v blízkosti tlakových nádob.

- Vyhněte se kontaktu svařovacího oblouku, ale i elektrickému kontaktu s pláštěm lahve.

- Nepoužívejte poškozené lahve.

- Lahve nezvedejte za ventil.
- Neplněte znovu lahve, ani nepřepouštějte plyn v lahvích a nesměšujte plyny v lahvích.
- Ventily nepromazávejte tuky ani oleji.
- Zablokované ventily tlakových lahví, nikdy neuvolňujte násilím.
- V žádném případě nepřipojujte hadici pro přívod plynu přímo k ventilu na lahvi. Použijte redukční ventil.
- Udržujte redukční ventily v perfektním pořádku.
- Používejte takové redukční ventily, jež jsou určeny pro plyn, který používáte.
- Vadný redukční ventil neopravujte, ale obraťte se na specializovanou opravnu.
- Plynové hadice udržujte v dobrém stavu a při poškození hadice vyměňte. Dbejte, aby nevznikaly záhyby.



Elektrický šok - úraz elektrickým proudem

!!! Tento přístroj je elektrické zařízení s vážným nebezpečím poranění nebo smrti v důsledku neodborného zasahování do zařízení nebo v důsledku nedbalosti osob, které přicházejí se zařízením do styku.

- Stroj se smí používat pouze pro svařování kovů metodou MIG a MAG
- Přerušete ihned práci, ucítíte-li elektrický výboj.
- Při jakémkoli zásahu do stroje vytáhněte síťovou zástrčku.
- Neužívejte stroj s rozkrytovanou konstrukcí.
- Zamezte styku stroje s vodou.

!!! Nevyřazujte z činnosti ochranný a bezpečnostní systém stroje.

- Nepracujte ve vlhkém prostředí a nemějte na sobě vlhké šaty.
- Nedotýkejte se svařence.
- Udržujte v perfektním pořádku přívodní i svařovací kabely.
- Propojujte pracovní plochu i svařenec s uzemněním.
- Používejte výhradně originální náhradní díly.

!!! Opravy stroje smí provádět pouze osoba kvalifikovaná a obeznámená s problematikou.



Popáleniny vzniklé při svařování

- Používejte vždy ochranné pomůcky pro svářeče. Chrání před odletujícím roztaveným kovem, před horkými tělesy, ale i před nebezpečným zářením.

!!! Nikdy nesvařujte v oděvech, jež byly znečištěny barvami a dalšími hořlavými látkami.

- Popáleniny může způsobit i ultrafialové záření, které při svařování vzniká. Záření může způsobit i velmi vážné zdravotní komplikace. Snažte se proto chránit si v každém okamžiku sváření všechny části těla.



Zplodiny vznikající při svařování

- Na současném trhu je široký výběr velmi kvalitních prostředků sloužících k ochraně svářeče a

pomocného personálu. Investujte do nákupu kvalitních ochranných pomůcek. **Investujte do svého zdraví!!!**

- Pracujte v místnostech s dostatečnou ventilací, nejlépe, je-li místnost vybavena odsáváním přímo ze svařovacího místa.
- Není-li možné zajistit dostatečný přísun čistého vzduchu, používejte respirátory.
- Odstraňte ze svařence veškeré nánosy barev, odmašťovačů atd.. Mohou se z nich uvolňovat toxické plyny.
- Nemáte-li kvalitní respirátor (chemický filtr), nesvařujte kovy obsahující olovo, grafit, chrom, zinek, kadmium a berylium.
- Elektrickými výboji vzniká ozón, který může již v malé koncentraci vyvolat podráždění sliznic a bolesti hlavy.
- Mnohé látky jinak neškodné se mohou ve styku se svařovacím obloukem měnit v látky nebezpečné. Proto svařujte výhradně v místnostech v nichž se nepracuje s žádnými chemickými látkami.



Záření provázející elektrický oblouk

- Oči chraňte výhradně kvalitními svářečskými kuklami. Při výběru samostmívací kukly dbejte na parametry filtru a zejména pak na rychlost setmění. Ochranný stupeň musí odpovídat charakteru práce.
 - Při svařování vzniká široké spektrum záření z něž nejnebezpečnější je záření ultrafialové. Proto si chraňte celé tělo ochrannými pomůckami určenými pro svářeče.
 - Při svařování nepoužívejte kontaktní čočky. Je zde nebezpečí přilepení na rohovku oka.
 - Snažte se snížit na minimum vyzařování při sváření (ochranné plenty, černý nátěr svařovacího boxu atd.).
- !!! Svařovací oblouk je z hlediska nežádoucího záření nebezpečný až do vzdálenosti 15m.**



Hlučnost při svařování

- Hlučnost při svařování metodami MIG a MAG nedosahuje ani při maximálním výkonu hodnot nad 70dB. Je proto zanedbatelná.



Elektromagnetické pole

- Při svařování vzniká magnetické pole které nijak neohrožuje zdraví svářeče. Vyjimku však tvoří osoby, které používají kardiostimulátor, kdy může magnetické pole přímo ovlivnit fungování kardiostimulátoru.