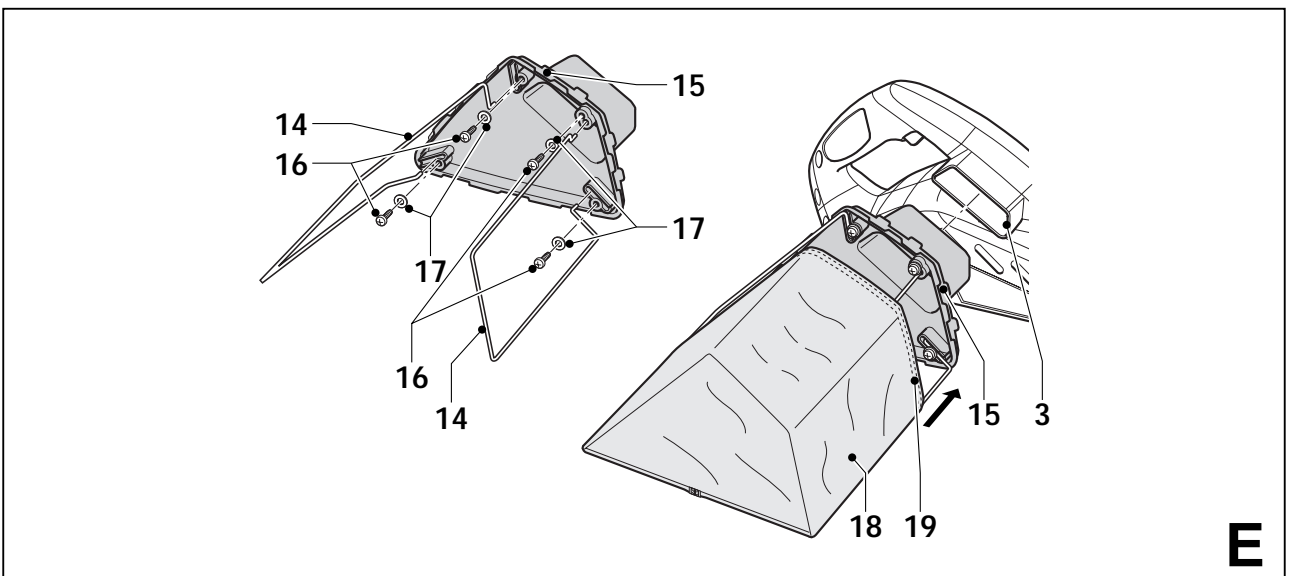
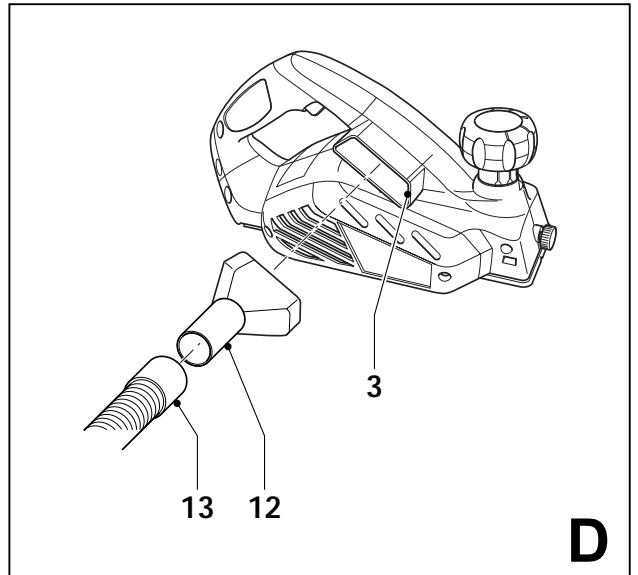
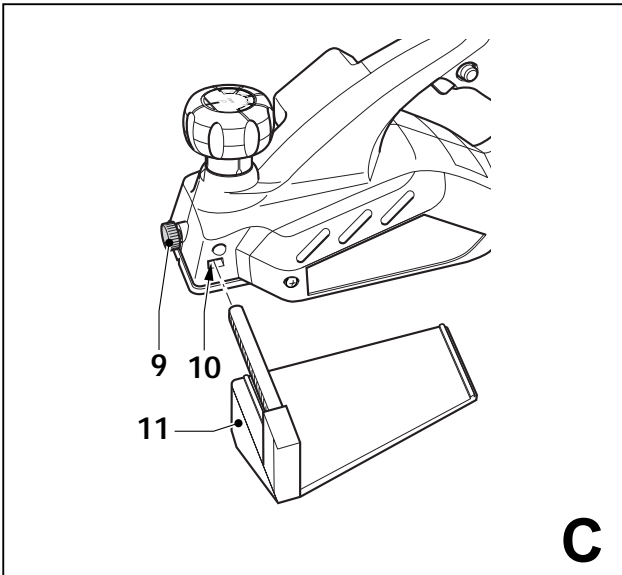
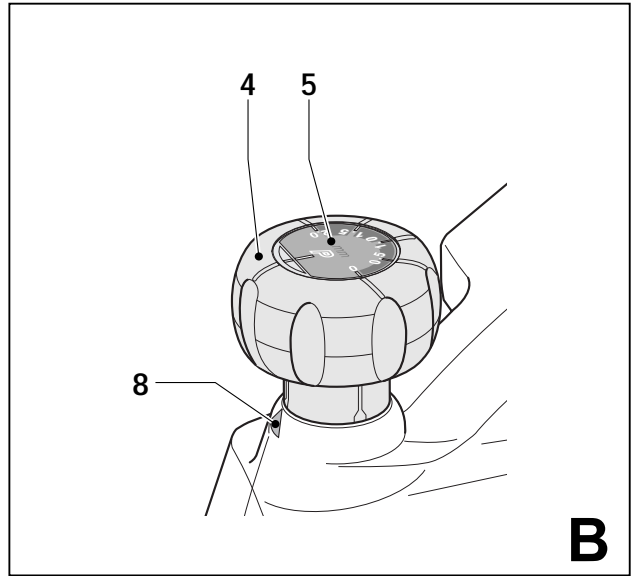
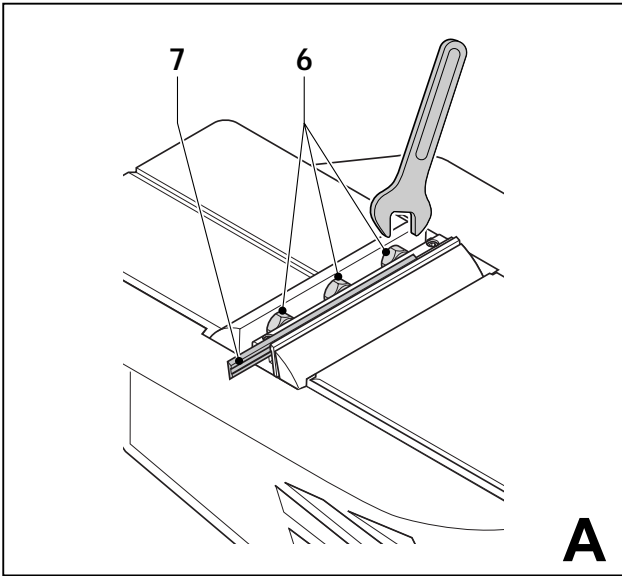
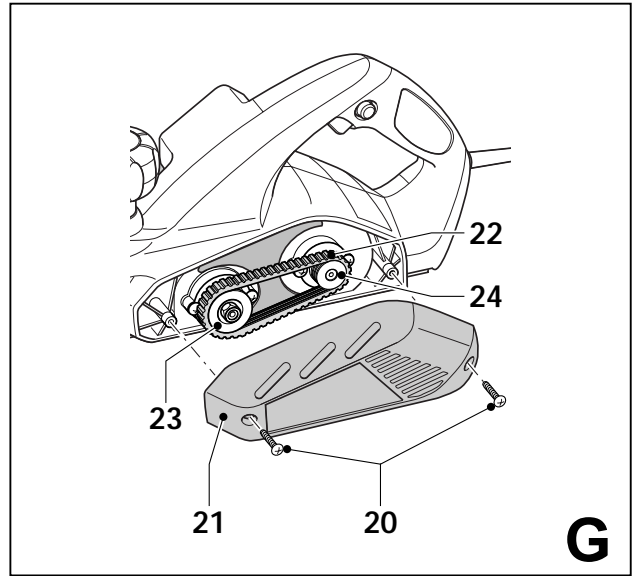
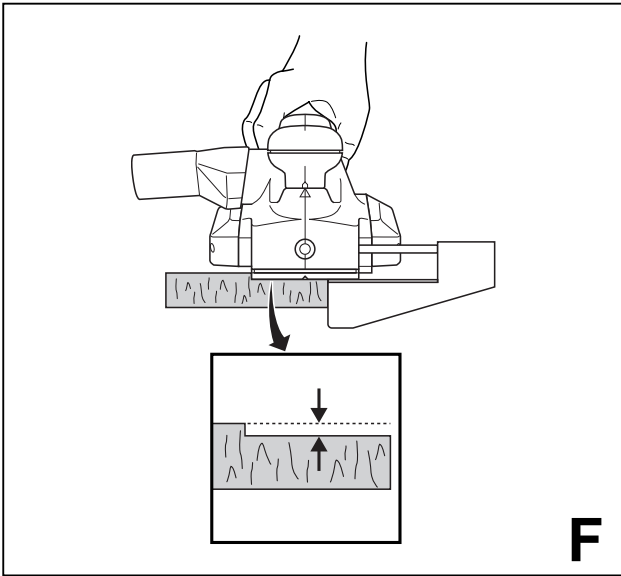


***Upozornění !  
Určeno pro kutily.***





## Použití

Váš hoblík Black & Decker je určen k hoblování dřeva a dřevěných výrobků. Toto nářadí je určeno jako přenosné. Tento výrobek je určen pouze pro spotřebitelské použití.

## Bezpečnostní předpisy

Varování! Přečtěte si veškeré pokyny. Nedodržení níže uvedených pokynů může mít za následek úraz elektrickým proudem, vznik požáru anebo vážné poranění. Označení "výkonné nářadí" ve všech níže uvedených upozorněních odkazuje na vaše nářadí napájené ze sítě (obsahuje napájecí přívodní šňůru) nebo nářadí napájené bateriemi (bez napájecího kabelu).

TYTO POKYNY USCHOVEJTE.

### 1. Pracovní oblast

- a. **Udržujte pracovní prostor v čistotě a dobře osvětlený.** Znečištěný a řádně neosvětlený prostor může být příčinou nehody.
- b. **S výkonným nářadím nepracujte ve výbušných prostorech, jako jsou například prostory obsahující hořlavé kapaliny, plyny nebo prašné prostory.** Elektrické nářadí je zdrojem jiskření, jež může vést ke vznícení hořlavin.
- c. **Při práci s výkonným nářadím držte děti a okolní osoby z jeho dosahu.** Rozptylování může způsobit ztrátu kontroly nad nářadím.

### 2. Elektrická bezpečnost

- a. **Zástrčka napájecího kabelu nářadí musí odpovídat zásuvce. Nikdy jakýmkoliv způsobem zástrčku neupravujte. U nářadí chráněného zemněním nepoužívejte jakékoliv redukce zástrček.** Neupravované zástrčky a odpovídající zásuvky snižují riziko vzniku úrazu elektrickým proudem.
- b. **Vyvarujte se dotyku s uzemněnými plochami jako je potrubí, radiátory, sporáky a ledničky.** Při uzemnění vašeho těla hrozí zvýšené nebezpečí úrazu elektrickým proudem.
- c. **Nářadí nevystavujte dešti ani vlhkému prostředí.** Pokud do nářadí vnikne voda, zvýší se riziko úrazu elektrickým proudem.
- d. **S napájecím kabelem zacházejte opatrně. Nikdy nepoužívejte napájecí kabel k přenášení nářadí, jeho posouvání nebo za něj netahejte při odpojování nářadí od elektrické sítě. Přívodní kabel držte z dosahu tepelných zdrojů, oleje, ostrých hran a pohyblivých dílů.** Poškozené nebo spletené kabely zvyšují riziko úrazu elektrickým proudem.
- e. **Pokud s nářadím pracujete ve venkovním prostředí, používejte prodlužovací kabel určený pro venkovní prostředí.** Použití kabelu pro venkovní použití snižuje riziko úrazu elektrickým proudem.

### 3. Osobní bezpečnost

- a. **Při použití výkonného nářadí zůstaňte pozorní, stále sledujte, co provádíte. Pracujte s rozvahou. S nářadím nepracujte pokud jste unavení nebo pokud jste pod vlivem omamných látek, alkoholu nebo léků.** Chvilka nepozornosti při práci s nářadím může vést k vážnému úrazu.
  - b. **Používejte bezpečnostní výbavu. Vždy používejte prostředky k ochraně zraku.** Bezpečnostní vybavení jako jsou respirátor, neklouzavá bezpečnostní obuv, pevná přilba nebo ochrana sluchu, použité v odpovídajících podmínkách, snižují riziko vzniku úrazu.
  - c. **Zabraňte náhodnému spuštění. Před připojením nářadí k elektrické zásuvce zajistěte, aby byl hlavní vypínač v poloze vypnuto.** Přenášení nářadí s prstem na hlavním vypínači nebo připojení napájecího kabelu k elektrickému rozvodu pokud je hlavní vypínač nářadí v poloze zapnuto může způsobit úraz.
  - d. **Před spuštěním nářadí odkliděte z pracoviště seřizovací klíče.** Klíče nebo seřizovací přípravky zapomenuté na rotačních částech nářadí mohou způsobit úraz.
  - e. **Nepřekázejte sami sobě. Při práci vždy udržujte vhodný a pevný postoj.** To umožňuje lepší ovladatelnost nářadí v neočekávaných situacích.
  - f. **Vhodně se oblékejte. Nenoste volné šatstvo nebo šperky. Vaše vlasy, oděv a rukavice držte z dosahu pohyblivých částí.** Volný oděv, šperky nebo dlouhé vlasy mohou být pohyblivými díly zachyceny.
  - g. **Pokud je zařízení vybaveno adaptérem pro připojení zařízení k zachytávání prachu, zajistěte jeho správné připojení a řádnou funkci.** Použití těchto zařízení může snížit nebezpečí týkající se prachu.
4. **Použití výkonného nářadí a jeho údržba**
    - a. **Netlačte příliš na nářadí. Používejte správný typ nářadí pro vaši práci.** Při použití správného typu nářadí bude práce provedena lépe a bezpečněji.
    - b. **Pokud nelze hlavní vypínač nářadí zapnout a vypnout, s nářadím nepracujte.** Jakékoliv nářadí s nefunkčním hlavním vypínačem je nebezpečné a musí být opraveno.
    - c. **Před prováděním seřízení, výměnou příslušenství nebo uskladněním nářadí vždy odpojte od přívodu elektrického proudu.** Tato preventivní bezpečnostní opatření snižují riziko náhodného spuštění nářadí.
    - d. **Pokud nářadí nepoužíváte, uložte jej mimo dosah dětí a zabraňte osobám neobeznámených s jeho obsluhou nebo s tímto návodem, aby s nářadím pracovali.** Výkonné nářadí je v rukou nekvalifikované obsluhy nebezpečné.
    - e. **Údržba nářadí. Zkontrolujte, zda u nářadí nejsou vychýlené nebo rozpojené pohyblivé části, zlomené díly nebo jakékoliv jiné závady, které**

mohou mít vliv na jeho správný chod. Pokud je nářadí poškozeno, nechte jej opravit. Mnoho poruch vzniká nedostatečnou údržbou nářadí.

- f. **Řezné nástroje udržujte ostré a čisté.** Řádně udržované řezné nástroje s ostrými řeznými břity jsou méně náchylné k zanášení nečistotami a lépe se s nimi manipuluje.
- g. **Používejte elektrické nářadí, příslušenství a pracovní nástroje podle zde uvedených pokynů a způsobem, který je určen každému jednotlivému typu elektrického nářadí. Vždy berte v úvahu pracovní podmínky a typ práce, kterou budete provádět.** Použití nářadí k jiným účelům, než ke kterým je určeno může být nebezpečné.

## 5. Opravy

- a. **Svěřte opravu Vašeho elektrického nářadí pouze osobě s příslušnou kvalifikací při použití výhradně originálních náhradních dílů.** Tím bude zajištěn bezpečný chod nářadí.

### Elektrická bezpečnost



Toto nářadí je chráněno dvojitou izolací; z tohoto důvodu není nutná ochrana zemněním. Vždy zkontrolujte, zda síťové napětí odpovídá napětí uvedenému na typovém štítku nářadí.

### Doplňkové bezpečnostní pokyny pro hoblíky

- Před hoblováním odstraňte z obrobku hřebíky a kovové předměty.
- Nářadí vždy svírejte za rukojeti oběma rukama.
- Používejte pouze ostré hoblovací nože.
- Nepokládejte zařízení na zem, dokud se nože zcela nezastaví.
- Pokud je napájecí kabel poškozen nebo přetržen, okamžitě jej vytáhněte ze zásuvky.

## Popis

Toto nářadí je vybaveno některými nebo všemi následujícími prvky.

1. Hlavní vypínač Zap/vyp
2. Zajišťovací tlačítko
3. Výstup odsávání hoblin
4. Seřizovací šroub pro nastavení hloubky záběru
5. Stupnice hloubky zářezu

## Sestavení

**Varování!** Ujistěte se, zda je nářadí vypnuto a zda je napájecí kabel odpojen od zásuvky.

### Výměna hoblovacích nožů (obr. A)

Hoblovací nože vašeho nářadí jsou oboustranné. Náhradní nože jsou k dostání u vašeho regionálního prodejce.

### Sejmutí

- Pomocí dodávaného klíče uvolněte šrouby (6).
- Vysuňte nůž (7) ven z držáku.

- Obráťte nůž nepoužitou stranou do pracovní polohy. Pokud jsou obě strany čepele opotřebené, je třeba čepel vyměnit.

### Nasazení

- Zasuňte nůž do držáku až po koncovou zarážku.
- Pomocí dodávaného klíče šrouby utáhněte.
- Vždy proveďte výměnou obou nožů.

### Nastavení hloubky řezu (obr. B)

Hloubka řezu je indikována značkou (8). Nastavené rozmezí lze odečíst ze stupnice hloubky zářezu (5).

- Seřizovacím šroubem pro nastavení hloubky záběru (4) otočte do požadovaného nastavení hloubky.
- Pokud nářadí nepoužíváte, otočte seřizovací šroub do polohy 'P'.

### Osazení a sejmutí paralelního vodítka (obr. C)

Paralelní vodítko se používá k optimálnímu vedení hoblíku na úzkých obrobcích.

- Povolte pojistný šroub (9).
- Paralelní vodítko (10) protáhněte otvorem (10).
- Paralelní vodítko posuňte do požadované polohy.
- Pojistný šroub dotáhněte.
- Paralelní vodítko sejmete postupem provedeným v opačném pořadí.

### Připojení vysavače k nářadí (obr. D)

Pro připojení vysavače nebo odsavače prachu k nářadí musí být použit adaptér. Adaptér si můžete zakoupit u Vašeho místního prodejce Black & Decker.

- Adapter (12) přesuňte přes výstup odsávání hoblin (3).
- K adapteru připojte hubici vysavače (13).

### Sestavení a upevnění sběrného vaku odsátých hoblin (obr. E)

Sběrný vak na odsáté hobliny je zvláště vhodný při práci ve stísněných prostorách.

Před prvním použitím je nutné sběrný vak zkompletovat.

- K přípojně desce (15) připevněte pomocí šroubů (16) a podložek (17) drátěné rámečky (14).
- Plátěný vak (18) přetáhněte přes členěný rámeček způsobem znázorněným na obrázku. Dejte pozor, aby byl pružný okraj (19) dobře upevněn okolo přípojně desky (15).
- Přípojnou desku nasuňte na výstup odsávání hoblin (3).

## Použití

- Nastavte hloubku řezu.
- Pokud je to nezbytné, připojte a seřídte paralelní vodítko.
- Používejte pouze ostré nože.

## Zapnutí a vypnutí

### Zapnutí

- Podržte blokovací tlačítko (2) stisknuté a stlačte hlavní spínač (zapnuto/vypnuto) (1).
- Blokovací tlačítko uvolněte.

### Vypnutí

- Uvolněte hlavní spínač (zapnuto/vypnuto).

### Hoblování

- Uchopte nářadí tak, aby nánosník patky setrval na povrchu obrobku.
- Zapněte nářadí.
- Nepřerušovaným pohybem hoblíkem vpřed provedete řez.
- Po dokončení řezu nářadí vypněte.

### Seřezávání (obr. F)

- Nasadte a seřídte paralelní vodičko.
- Postupujte jako při hoblování.

### Zabrušování okrajů

Vybrání nánosníku tvaru V umožňuje provést seřezání hran pod úhlem 45°.

- Uchopte nářadí šikmo tak, aby bylo vybrání na hraně obrobku a provedte řez.

### Vyprázdnění sběrného vaku na hobliny

Sběrný vak by měl být pravidelně po každém použití vyprázdněn.

- Otevřete vak a vyprázdněte jej.

### Rady pro optimální použití nářadí

- Nářadím pohybujte po směru vláken dřeva.
- Pokud jsou vlákna napříč, nebo se vlní, nebo pokud opracováváte tvrdé dřevo, nastavte hloubku řezu tak, aby byla při každém průchodu odhoblována jen velmi tenká vrstva a žádané hloubky dosahujete provedením několika průchodů hoblíkem.
- Nářadí udržíte v přímém směru tak, že na začátku řezu přitlačíte dolů přední část nářadí a na konci řezu zadní část.

## Příslušenství

Výkon vašeho nářadí závisí na použitém příslušenství. Příslušenství Black & Decker a Piranha dosahují vysokých kvalit a zvyšují výkon Vašeho nářadí. Za pomoci tohoto příslušenství dosáhnete s vaším nářadím těch nejlepších výsledků.

Následující typy hoblovacích nožů lze získat u vašeho regionálního prodejce:

- Oboustranné hoblovací nože s tvrzeným ostřím karbidem wolframu (díl č. X35007, dodávané v páru)
- Oboustranné rychlořezné ocelové hoblovací nože (díl č. X24192-XJ11, dodávané v páru)

## Údržba

Vaše nářadí bylo zkonstruováno tak, aby pracovalo co nejdéle s minimálními nároky na údržbu. Řádná péče o nářadí a jeho pravidelné čištění vám zajistí jeho bezproblémový chod.

- Pravidelně čistěte větrací drážky na nářadí pomocí měkkého kartáče nebo suchého hadříku.
- Pomocí měkkého vlhkého hadříku pravidelně čistěte kryt motoru. Nepoužívejte žádné brusné nebo rozpouštěcí čisticí prostředky. Zamezte vniknutí kapalin do vnitřních částí nářadí a nikdy neponořujte žádnou z částí nářadí do kapaliny.

### Výměna hnacího řemene (obr. G)

- Povolte šrouby (20) a sejměte kryt (21).
- Sejměte starý hnací řemen.
- Na vodičí řemenici nasuňte nový hnací řemen (22). Řemen navlékněte nejprve na větší řemenici (23), poté jej navlékněte na menší řemenici (24), během nasazování rukou s řemenem neustále pohybujte.
- Nasadte zpět kryt a dotáhněte šrouby.

## Ochrana životního prostředí



Třídění odpadu. Tento výrobek nesmí být likvidován spolu s běžným komunálním odpadem.

Pokud nebudete nářadí Black & Decker dále používat nebo přejete-li si nářadí nahradit novým, nelikvidujte toto nářadí v běžném komunálním odpadu. Odevzdejte výrobek do místní sběrný tříděného odpadu.



Tříděný odpad umožňuje recyklaci a opětovné využití použitých výrobků a obalových materiálů. Opětovné použití recyklovaných materiálů pomáhá chránit životní prostředí před znečištěním a snižuje spotřebu surovin.

Místní předpisy mohou upravovat způsob likvidace domácích elektrických spotřebičů v místních sběrných nebo v místě nákupu výrobku.

Po ukončení životnosti výrobků Black & Decker, poskytuje společnost Black & Decker možnost recyklace těchto výrobků. Chcete-li využít této služby, dopravte prosím Vaše nepotřebné výrobky do značkového servisu, kde na vlastní náklady zajistí jejich recyklaci a ekologické zpracování.

Adresu nejbližšího značkového servisu naleznete u svého značkového prodejce Black & Decker na adrese, která je uvedena v tomto návodu. Přehled autorizovaných servisů Black & Decker a rovněž další informace, týkající se našeho poprodejního servisu, můžete nalézt také na internetové adrese: [www.2helpU.com](http://www.2helpU.com)

## Technické údaje

		<b>KW712</b>
Napájecí napětí	V <sub>AC</sub>	230
Příkon	W	650
Otáčky naprázdno	min-1	17,000
Šíře hoblování	mm	82
Hloubka hoblování (max.)	mm	2
Hloubka drážky (max.)	mm	8
Hmotnost	kg	3

## ES Prohlášení o shodě



Společnost Black & Decker prohlašuje, že tyto produkty odpovídají směrnicím: 98/37/EC, 89/336/EEC, 73/23/EEC, EN 60745, EN 55014-1, EN 55014-2

LpA (akustický tlak) 90 dB(A)  
LWA (akustický výkon) 105 dB(A)  
vibrace přenášené na obsluhu < 2,5 m/s<sup>2</sup>

KpA (nepřesnost měření akustického tlaku) 3 dB(A)  
KWA (nepřesnost měření akustického výkonu) 3 dB(A)

Kevin Hewitt  
Ředitel spotřebitelské  
techniky  
Spennymoor, County Durham  
DL16 6JG, Velká Británie  
1-1-2005

## Politika služby zákazníkům

Spokojenost zákazníka s výrobkem a servisem je náš nejvyšší cíl.

Kdykoli budete potřebovat radu či pomoc, obraťte se s důvěrou na nejbližší servis Black & Decker, kde Vám vyškolený personál poskytne naše služby na nejvyšší úrovni.

## Záruka Black & Decker 2 roky

Blahopřejeme Vám ke koupi tohoto kvalitního výrobku Black & Decker.

Náš závazek ke kvalitě v sobě samozřejmě zahrnuje také naše služby zákazníkům.

Proto nabízíme záruční lhůtu daleko přesahující minimální požadavky vyplývající ze zákona.

Kvalita tohoto přístroje nám umožňuje nabídnout Vám záruční lhůtu po dobu 24 měsíců.

Objeví-li se jakékoliv materiálové nebo výrobní vady v průběhu **24 měsíců** záruční lhůty, garantujeme jejich bezplatné odstranění případně, dle našeho uvážení, bezplatnou výměnu přístroje za následujících podmínek:

- Příklad bude dopraven (spolu s originálním záručním listem Black & Decker a s dokladem o nákupu) do jednoho z pověřených servisních středisek Black & Decker, která jsou autorizována k provádění záručních oprav.
  - Příklad byl používán pouze s originálním příslušenstvím či přídatnými zařízeními a příslušenstvím BBW či Piranha, které je výslovně doporučeno jako vhodné k používání spolu s přístroji Black & Decker.
  - Příklad byl používán a udržován v souladu s návodem k obsluze.
  - Příklad nevykazuje žádné příčiny poškození způsobené opotřebením.
  - Motor přístroje nebyl přetěžován a nejsou patrné žádné známky poškození vnějšími vlivy.
  - Do přístroje nebylo zasahováno nepovolanou osobou. Osoby

povolané tvoří personál pověřených servisních středisek Black & Decker, která jsou autorizována k provádění záručních oprav.

Navíc servis Black & Decker poskytuje na veškeré provedené opravy a vyměněné náhradní díly další servisní záruční lhůtu 6 měsíců.

Záruka se nevztahuje na spotřební příslušenství (vrtáky, šroubovací nástavce, pilové kotouče, hoblovací nože, brusné kotouče, pilové listy, brusný papír a pod.).

Black & Decker nabízí rozsáhlou síť autorizovaných servisních oprav a sběrných středisek, jejichž seznam naleznete na záručním listu.

## Black & Decker

Klásterského 2  
143 00 Praha 4 - Modřany  
Česká republika

Tel.: +420 244 402 450  
Fax: +420 241 770 204  
recepce@blackanddecker.cz

Právo na případné změny vyhrazeno.

**02/2007**



**BLACK & DECKER**

Klásterského 2  
143 00 Praha 412 – Modřany  
Česká Republika

Tel.: 00420 2 444 02 450  
00420 2 417 76 655,6

Fax: 00420 2 417 70 204

Servis: 00420 2 444 03 247

[www.blackanddecker.cz](http://www.blackanddecker.cz)

[www.dewalt.cz](http://www.dewalt.cz)

[recepce@blackanddecker.cz](mailto:recepce@blackanddecker.cz)

**BAND SERVIS**

K Pasekám 4440

760 01 Zlín

Tel.: 00420 577 008 550,1

Fax: 00420 577 008 559

[www.bandservis.cz](http://www.bandservis.cz)

[bandservis@bandservis.cz](mailto:bandservis@bandservis.cz)

**BLACK & DECKER**

Stará Vajnorská cesta 8

831 04 Bratislava

Slovenská republika

Tel.: 00421 2 446 38 121,3

Fax: 00421 2 446 38 122

[www.blackanddecker.sk](http://www.blackanddecker.sk)

[www.dewalt.sk](http://www.dewalt.sk)

[informacie@blackanddecker.sk](mailto:informacie@blackanddecker.sk)

**BAND SERVIS**

Paulínska 22

917 01 Trnava

Tel.: 00421 33 551 10 63

Fax: 00421 33 551 26 24

[www.bandservis.sk](http://www.bandservis.sk)

[p.talajka@bandservis.sk](mailto:p.talajka@bandservis.sk)

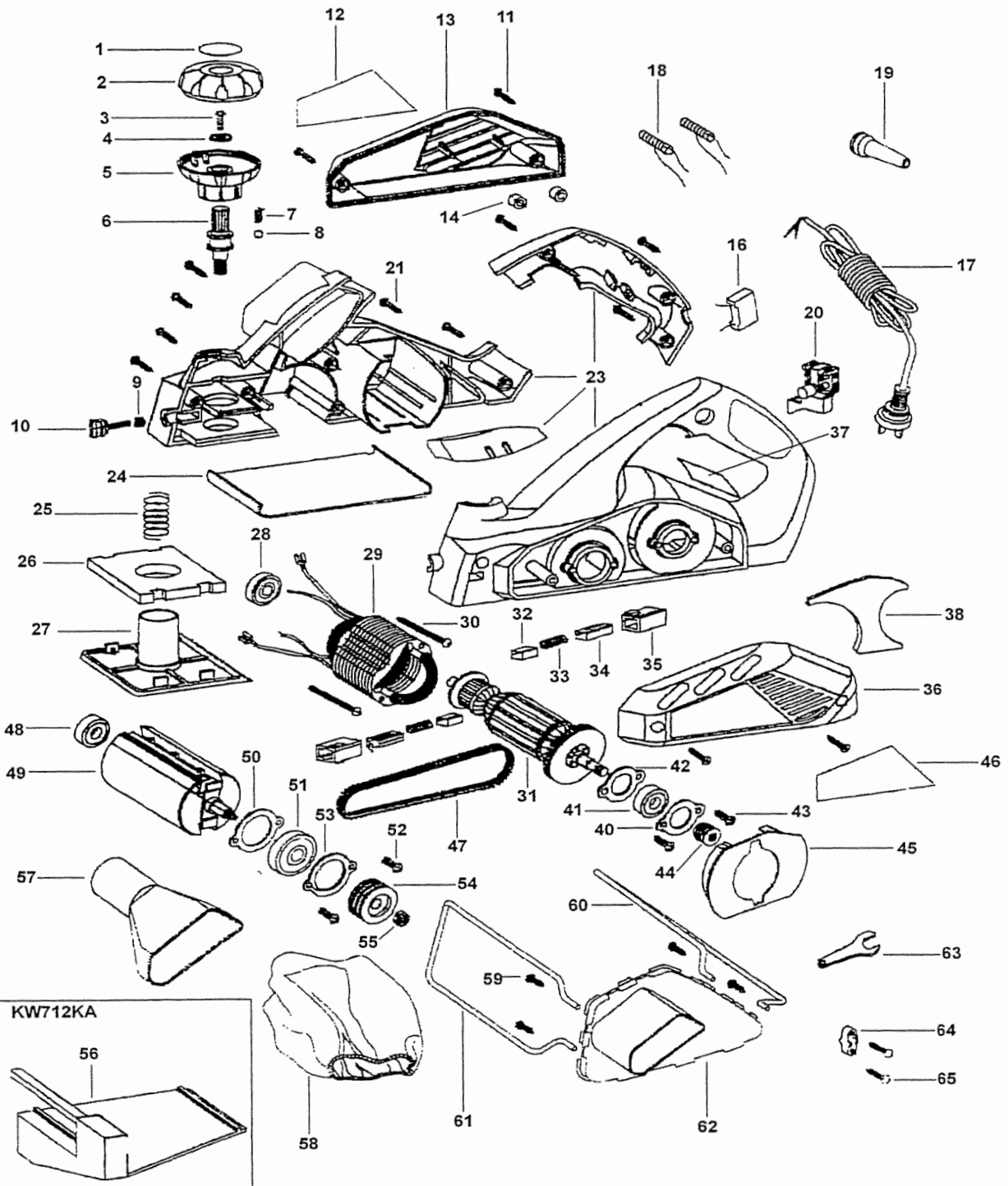
**BAND SERVIS**

Garbiarska 5

040 01 Košice

Tel.: 00421 55 623 31 55

[bandserviske@zoznam.sk](mailto:bandserviske@zoznam.sk)



**CZ** ZÁRUČNÍ LIST

**PL** KARTA GWARANCYJNA

**H** JÓTÁLLÁSI JEGY

**SK** ZÁRUČNÝ LIST



**BLACK &  
DECKER**<sup>®</sup>

**CZ** měsíců  
**H** hónap

**24**

**PL** miesiące  
**SK** mesiacov

<b>CZ</b>	Výrobní kód	Datum prodeje	Razítko prodejny Podpis
<b>H</b>	Gyári szám	A vásárlás napja	Pecsét helye Aláírás
<b>PL</b>	Numer seryjny	Data sprzedaży	Stempel Podpis
<b>SK</b>	Číslo série	Dátum predaja	Pečiatka predajne Podpis

(CZ)

Adresy servisu  
Band Servis  
Klásterského 2  
CZ-14300 Praha 4  
Tel.: 00420 2 444 03 247  
Fax: 00420 2 417 70 204

Band Servis  
K Pasekám 4440  
CZ-76001 Zlín  
Tel.: 00420 577 008 550,1  
Fax: 00420 577 008 559  
<http://www.bandservis.cz>

(H)

Black & Decker Központi  
Garanciális-és Márkaszerviz  
1163 Budapest  
(Sashalom) Thököly út 17.  
Tel.: 403-2260  
Fax: 404-0014

(PL)

Adres serwisu centralnego  
ERPATECH  
ul. Obozowa 61  
01-418 Warszawa  
Tel.: 022-8620808  
Fax: 022-8620809

(SK)

Adresa servisu  
Band Servis  
Paulínska ul. 22  
SK-91701 Trnava  
Tel.: 00421 33 551 10 63  
Fax: 00421 33 551 26 24

(CZ) Dokumentace záruční opravy

(PL) Przebieg napraw gwarancyjnych

(H) A garanciális javítás dokumentálása

(SK) Záznamy o záručných opravách

CZ	Číslo	Datum příjmu	Datum zakázky	Číslo zakázky	Závada	Razítko Podpis
H	Sorszám	Bejelentés időpontja	Javítási időpont	Javítási munkalapszám	Hiba jelleg oka	Pecset Aláírás
	Jótállás új határideje					
PL	Nr.	Data zgłoszenia	Data naprawy	Nr. zlecenia	Przebieg naprawy	Stempel Podpis
SK	Číslo dodávky	Dátum nahlásenia	Dátum opravy	Číslo objednávky	Popis poruchy	Pečiatka Podpis