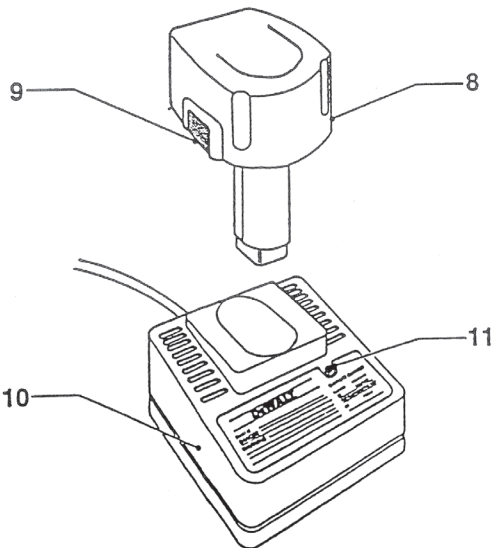
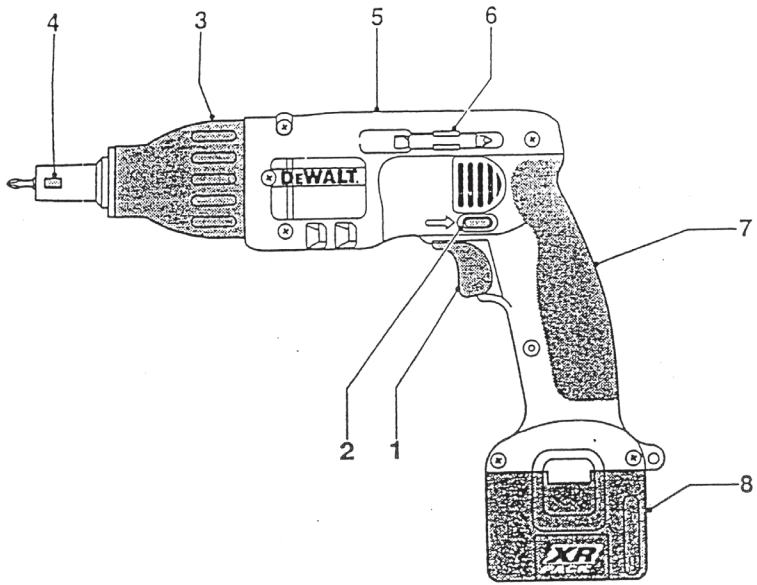
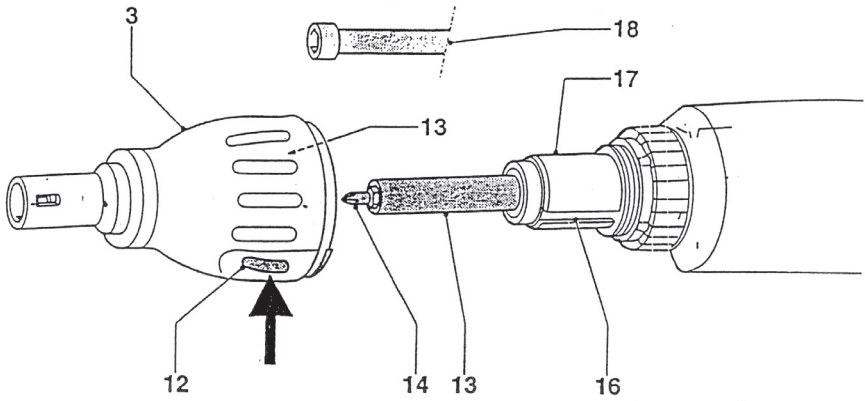

DEWALT®

509111-52 CZ

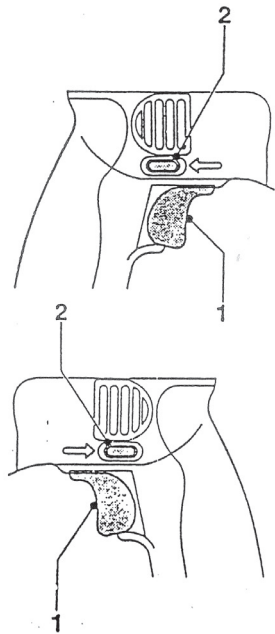
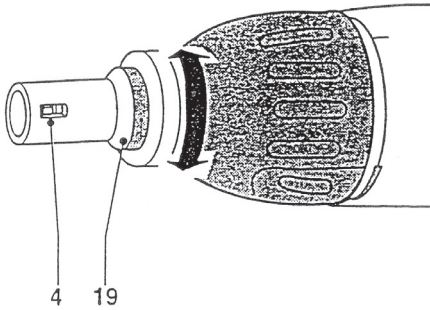
DW979K



A



B



C

D

AKUMULÁTOROVÝ ŠROUBOVÁK DW979K

Blahopřejeme!

Rozhodli jste se pro elektrické nářadí od firmy DEWALT. Toto nářadí pokračuje v letité firemní tradici, nabízet odborníkům jen vyspělé a mnohými testy osvědčené výrobky. Dlouholeté zkušenosti a plynulý vývoj dokázaly, že firma DEWALT je spolehlivým partnerem všech profesionálních uživatelů.

Technické údaje

DW979K	
Jmenovité napětí	12V
Otáčky	0-800/0-2300/min
Max. průměr šroubu	4,8 mm
Max moment otáčení	13Nm
Hmotnost	1,2 kg

Obsah balení

- 1 šroubovák
- 1 akumulátor
- 1 nabíječ akumulátoru
- 1 šroubovací nástavec
- 2 nástavce pro hlubkový doraz
- 1 přenosný kufr
- 1 návod
- 1 nákras
- 1 záruční list

Popis přístroje

Akumulátorový šroubovák GSA64K byl vyvinut k přišroubování sádkartonových desek k dřevěným nebo kovovým konstrukcím. Lze jej také použít k šroubování do dřeva a k zašroubování samořezných šroubů do průměru 5mm.

- 1 regulace otáček
- 2 přepínač pravého a levého chodu
- 3 nastavení hloubky
- 4 pouzdro hlubkového dorazu
- 5 přepínač 1 a 2 chodu
- 6 držák nástroje
- 7 rukojeť
- 8 akumulátor

- Nabíječ akumulátoru
- 8 akumulátor
- 0 uvolňovací knoflíky
- 10 nabíječ
- 11 kontrolka (červená)

Dvojitá izolace

Toto el. nářadí je plně odizolováno podle normy prEN50144. To znamená, že dvě na sobě nezávislé Izolační vrstvy Vás chrání před tím, abyste přišli do styku s kovovými částmi vedoucími el. proud. Toho je dosaženo tak, že je mezi elektrické a mechanické části přístroje umístěna izolační bariéra. Takto Vám dvojitá izolace poskytuje extrémní ochranu před elektrickým proudem.



Akumulátorový šroubovák s hlubkým dorazem DW979K je přenosné elektrické nářadí II třídy (s dvojitou izolací) ve smyslu ČSN 361550, které podléhá pravidelným revizím ve smyslu ČSN 331600.

Montáž a nastavení přístroje

Před montáží a nastavováním vyjměte vždy akumulátor. Před tím vždy přístroj vypněte!

Akumulátor (A)

Nabíjení akumulátoru
Nabijíte-li akumulátor poprvé nebo po delší době, nabije se jen z 80%. Úplně se nabije až po několikátém cyklu.

Před nabíjením zkontrolujte přívod el. proudu, je-li v pořádku a akumulátor se přesto nenabíjí, nechte akumulátor zkontrolovat v servisu.

Během nabíjení se akumulátor a nabíječ zahřívají, to je zcela normální.

Nenabíjejte akumulátor při teplotě pod +4°C nebo nad +40°C. Doporučená teplota cca. 24°C.

Nabíjení: Vložte akumulátor (8) podle obr. do nabíječe (10) a zapojte do zásuvky.

Červená kontrolka musí blikat, nyní se akumulátor nabíjí. Po cca. 1 hod. se kontrolka rozsvítí, tj. akumulátor je nabit.

Akumulátor můžete kdykoli vyjmout nebo jej nechat neomezeně dlouho v nabíječi.

Vsazení a vyjmutí akumulátoru

Vsadte akumulátor do rukojeti dokud nezapadne.

K vyjmutí akumulátoru stiskněte současně oba uvolňovací knoflíky (9) a vyjměte akumulátor z rukojeti.

Výměna nástroje (B)

K výměně držáku (15) stiskněte uvolňovací knoflíky (12) a vysuňte pouzdra hloubkového nastavení (3) z tělesa převodovky.

Držák nástrojů vyjměte z vřetene kleštěmi.

Nový držák nasadte na vřeteno, dokud nezapadne. Srovnajte žebra na vnitřní straně pouzdra hloubkového nastavení a drážky převodovky a zatlačte nastavovací pouzdro.

Výměna nástavců

Postupujte podle předcházejícího návodu, ale není třeba odstraňovat držák nástrojů (15).

Vyjměte pouze nástavec (14) z držáku (15), bude-li zapotřebí, použijte kleště.

Nastavení hloubky šroubování (C)

Šroubování s těsníci kruhy

Hloubka šroubování se určuje z pozice pouzdra hloubkového dorazu (4) v poměru k zatížení přístroje.

Na šroubu najdete těsnící kroužky určené výrobcem pro upevnění k různým použitím.

Nasazení nejdříve vyzkoušejte na zbytku materiálu.

Hloubku nastavíte otáčením nastavovacího pouzdra (3): po směru hodinových ručiček zmenšíte hloubku šroubování a proti směru hodinových ručiček naopak. Každé zapadnutí znamená změnu nastavení hloubky o 0,02mm. Úplné otočení pouzdra odpovídá hloubce 2,10mm. Nejdříve zašroubujte jeden šroub a hloubku nastavte podle něj.

Šroubování bez těsnících kruhů

Zašroubujte jeden šroub do zbytku materiálu a určete hloubku zašroubování. Hloubku pak nastavte nastavovacím pouzdrům (3). Pokud je to nezbytné, změřte také otočný moment pomocí klíče, viz. údaje výrobce šroubu.

Odstranění pouzdra hloubkového dorazu (C)

Vyšroubujte prachové těsnění (19), vyjměte pouzdro (4) a opět našroubujte prachové těsnění.

Nastavení směru otáčení (D)

Pravý běh - zašroubování. Uvolněte regulátor otáček (1) a stiskněte přepínač pravého a levého chodu (2) na pravé straně přístroje; podle obr. Levý běh - vyšroubování. Jako u pravého běhu, přepínač (2) stiskněte na levé straně přístroje. Přepínač (2) ve středové poloze při vypnutém motoru zabraňuje neúmyslnému zapnutí přístroje. Přepínač přepínejte pouze, je-li motor v úplném klidu.

Převodovka (A)

Motor může být přepnut převodovkou (5) do 2 rychlostí:

1 nižší otáčky/vyšší otočný moment

2 vyšší otáčky/nižší otočný moment (viz. technické údaje)

Při změně rychlosti posuňte převodovku vždy zcela dopředu nebo dozadu. Nikdy nepřepínejte rychlost, když motor není úplně v klidu.

Doporučení pro práci

Vždy se řiďte bezpečnostními předpisy. Přístroj zbytečně nezatěžujte, nadměrný tlak nezvýší pracovní rychlost, pouze nepříznivě ovlivňuje výkon a životnost přístroje. Řiďte se doporučeními pro optimální rychlost otáček, které jsou udávány výrobcem šroubů.

Před začátkem práce

Presvědčte se, zda je akumulátor dostatečně nabit.

Používejte odpovídající šroubovací nástavec.

Zvolte správný pravý nebo levý chod.

Nastavte správnou hloubku šroubování.

Zapnutí a vypnutí (A)

Přístroj zapnete stisknutím regulátoru otáček (1). Hlubší stisknutí odpovídá vyšším otáčkám. Opětným uvolněním regulátoru přístroj vypnete. Přístroj zablokujete ve vypnutém stavu přepnutím tlačítka pravého a levého běhu (2) do střední polohy.

Šroubování

Nelepších výsledků dosáhnete, je-li Vaše ruka v jedné rovině se šroubem. Malíčkem nebo malíčkem a prsteníčkem stisknete regulátor otáček.

K zašroubování šroubu musíte nasadit hlavičku šroubu do šroubovacího nástavce, stisknout regulátor otáček a šroub zašroubovat najednou bez přerušení. Po zašroubování se nástavec automaticky vypojí.

O nevhodnějších doplňcích se informujte u Vašeho odborného prodejce nářadí DEWALT.

Údržba

DEWALT jsou elektrické přístroje s dlouhodobou životností a co možná nízkými náklady na údržbu. Pro dlouhodobý a bezvadný chod je však zapotřebí pravidelné čištění.

- Přístroj nepotřebuje přimazávání.
- Udržujte otvory pro přívod vzduchu trvale průchodné a pravidelně je pročištějte měkkým hadříkem.

Ochrana životního prostředí



Třídění odpadu. Tento výrobek nesmí být likvidován spolu s běžným komunálním odpadem.

Až nebudete váš výrobek DEWALT dále potřebovat nebo uplyne doba jeho životnosti, nelikvidujte jej spolu s domovním odpadem. Zařízení zlikvidujte podle platných pokynů o třídění a recyklaci odpadů.



Tříděný odpad umožňuje recyklaci a opětovné využití použitých výrobků a obalových materiálů. Opětovné použití recyklovaných materiálů pomáhá chránit životní prostředí před znečištěním a snižuje spotřebu surovin.

Při zakoupení nových výrobků vám prodejny, místní sběrný odpadů nebo recyklační stanice poskytnou informace o správné likvidaci elektroodpadů z domácnosti.

Společnost DEWALT poskytuje službu sběru a recyklace výrobků DEWALT po skončení jejich technické životnosti. Chcete-li využít této služby, dopravte prosím Vaše nepotřebné výrobky do značkového servisu, kde na vlastní náklady zajistí jejich recyklaci a ekologické zpracování.

Adresu vašeho nejbližšího autorizovaného střediska DEWALT naleznete na zadní straně tohoto návodu. Seznam servisních středisek DEWALT a podrobnosti o poprodejním servisu naleznete také na internetové adrese: www.2helpU.com

ES Prohlášení o shodě



DW979K2

Společnost DEWALT prohlašuje, že tyto modely elektrického nářadí byly vyrobeny podle požadavků následujících norem: 89/392/EEC, 89/336/EEC, 73/23/EEC, EN 55014, EN 61000-3-2 a EN 61000-3-3.

Potřebujete-li podrobnější informace, kontaktujte prosím společnost DeWALT na níže uvedené adrese nebo využijte informací na konci tohoto návodu.

Úroveň akustického tlaku podle normy 86/188/EEC a 89/392/EEC, měřená podle normy EN 50144:

L_{pA} (akustický tlak)	< 75 dB(A)*
L_{WA} (akustický výkon)	< 75 dB(A)
* působící v uchu obsluhy	

V případě překročení hranice akustického tlaku 85 dB(A), proveďte příslušná opatření týkající se ochrany sluchu.

Měřená střední kvadratická hodnota zrychlení podle normy EN 50144:

DW979K2
<2.5 m/s²

Technický a vývojový ředitel
Horst Großman
DEWALT, Richard-Klinger-Straße 40
D-65510, Idstein, Germany

Bezpečnostní předpisy

Upozornění! Při používání elektrického nářadí musí být dodržovány následující bezpečnostní předpisy, aby se předcházelo úrazu el. proudem, riziku požáru a osobním zraněním. Před započetím práce s těmito přístroji si nejprve pozorně přečtěte všechny pokyny a zajistěte jejich dodržování.

Pro bezpečnou práci:

- Doporučujeme používat ochranu sluchu při akustickém tlaku vyšším než 85,0 dB (A).
- **Udržujte své pracoviště v čistotě.** Nepořádek na pracovišti zvyšuje možnost nehody.
- **Dbejte na pracovní prostředí.** Nevystavujte el. nářadí dešti. Nepoužívejte jej ve vlhku, moku a ve výbušném prostředí. Dbejte na dobré osvětlení.
- **Chraňte se před úrazem el. proudem.** Vyhýbejte se doteku uzemněných předmětů jako např.: potrubí, topných těles, sporáků, ledniček a pod.
- **Chraňte el. nářadí před dětmi.** Nenechte nikoho dalšího dotýkat se el. nářadí nebo přívodního kabelu. Nepouštějte nikoho nepovolaného na pracoviště.
- **Bezpečni uložte nepoužívané el. nářadí.** Nepoužívané el. nářadí musí být uloženo na suchém a uzamčeném místě mimo dosah dětí.
- **Nepřetěžujte elektrické nářadí.** Nejlépe a nejbezpečněji pracujete v doporučeném pracovním rozsahu.
- **Používejte správné elektrické nářadí.** Nepoužívejte příliš slabé el. nářadí pro těžké práce. Používejte el. nářadí jen k účelům a pracem, ke kterým je určeno. Např.: nepoužívejte ruční okružní pilu ke kácení stromů nebo k řezání větví.
- **Používejte ochranné brýle.** Při prашných pracech používejte kryt obličeje nebo masku.
- **Užívejte řádný pracovní oděv.** Nenoste volný oděv ani žádné módní doplňky či šperky, mohou být zachyceny pohyblivými částmi el. nářadí. Při práci venku doporučujeme používat gumové rukavice a obuv s protiskluzovou podrážkou. Máte-li delší vlasy, noste sítku na vlasy.
- **Nepoužívejte přívodní kabel k jiným účelům.** Nikdy nepřenašejte el. nářadí za přívodní kabel a ani jej nepoužívejte k vytažení

vidlice ze zásuvky. Chraňte přívodní kabel před horkem, olejem, mastnotou a ostrými hranami.

- **Zabezpečte opracovávané předmět.** K upínání předmětů použijte upínacích přípravků, svorek nebo šroubového svěráku. Je to mnohem bezpečnější držení než rukou a můžete při tom el. nářadí ovládat oběma rukama.
- **Dbejte na pevný postoj při práci.** Vyvarujte se abnormálního držení těla. Zajistěte si bezpečný postoj a rovnováhu po celou dobu práce.
- **Provádějte pečlivě údržbu svého el. nářadí.** Udržujte nástroje ostré a čisté. Tyto jsou zárukou přesné a bezpečné práce. Dbejte pokynů pro údržbu a k výměně nástrojů. Přístroj udržujte v čistotě, větrací otvory čisté a průchodné. Do motoru se nesmí dostat cizí tělíska. Kontrolujte pravidelně přívodní kabel a vidlice. Jsou-li poškozeny, nechte je neprodleně vyměnit odborníkem. Kontrolujte pravidelně prodlužovací kabel a je-li poškozen, nahraďte jej jiným. Rukojeti udržujte suché a čisté a chraňte je před olejem a mastnotou.
- **Vytáhněte přívodní kabel ze zásuvky.** Po ukončení práce, před údržbou a před výměnou nástrojů a příslušenství všeho druhu, např.: pilových kotoučů, pilových listů, vrtáků, nožů a pod.
- **Používejte venkovní prodlužovací kabel.** Ve venkovním prostředí používejte prodlužovací kabel řádně označený a určený pro práci venku
- **Nenechávejte zastrčeny žádné montážní klíče a kličky.** Před zapnutím se přesvědčte, zda jsou z pohyblivých a rotačních částí el. nářadí odstraněny veškeré upevňovací či seřizovací klíče a kličky.
- **Zabraňte neúmyslnému spuštění.** Nepřenašejte žádné el. nářadí zapojené do sítě s prstem na vypínači. Přesvědčte se, že před připojením do sítě je přístroj vypnut.
- **Buďte vždy pozorní.** Věnujte pozornost tomu, co děláte. Postupujte rozumně. Nepoužívejte, elektrické nářadí jste-li nesoustředění nebo unaveni.
- **Zapněte odsávání prachu.** Je-li přístroj vybaven odsáváním prachu nebo přípojkou pro připojení vnějšího odsávání prachu, přesvědčte se, je-li připojené a řádně pracuje.

- **Zkontrolujte, zda el. nářadí není poškozeno.** Před každým dalším použitím pečlivě zkontrolujte ochranné kryty a všechny lehce poškozené části a posuďte, zda jsou schopny řádně pracovat a plnit všechny určené funkce. Zkontrolujte všechny pohyblivé části, které mohou ovlivnit správnou funkci el. nářadí a posuďte, zda jsou funkční. Poškozené díly a ochranné kryty musí být řádně opraveny nebo vyměněny odborným servisem DEWALT. Poškozené vypínače nechte neprodleně vyměnit odborným servisem DEWALT. Nepoužívejte el. nářadí, které nelze vypínačem vypnout nebo zapnout.
- **Upozornění.** V zájmu Vaší vlastní bezpečnosti používejte pouze příslušenství a přídatná zařízení uvedená v katalogu DEWALT nebo v návodu k obsluze. Použití jiného příslušenství, než takového, které je doporučeno v katalogu DEWALT nebo v návodu k obsluze, snižuje Vaší osobní bezpečnost.
- **Případnou opravu vyžádejte u pověřeného servisu DEWALT.** Toto el. nářadí odpovídá platným bezpečnostním předpisům. Veškeré opravy musí být prováděny kvalifikovanými osobami za použití originálních náhradních dílů.

Tyto bezpečnostní předpisy opatrujte a dobře je uložte!

Bezpečnostní předpisy pro práci s akumulátorovým šroubovákem

Nebezpečí vzniku ohně! Zabraňte přímému dotyku akumulátorových kontaktů s kovovými předměty (např. když nesete akumulátory v jedné tašce společně s klíči).

- Akumulátorová tekutina, 25 až 30% roztok hydroxidu draselného, může být škodlivá. Dojde-li k potřísnění pokožky roztokem, opláchněte postižené místo vodou a neutralizujte jej mírnou kyselinou jako citrónovou šťávou nebo octem. Dojde-li k zasažení očí roztokem, vyplachujte poté oči po dobu min. 10 min čistou vodou.
- Nikdy akumulátory neotvírejte.

Značky na nabíječi a na akumulátoru



Akumulátor se nabíjí.



Je nabit.



Poškozený akumulátor.



Nevyjímejte akumulátor ve vlhkém prostředí.



Nabíjejte pouze v prostředí, kde je teplota mezi +4 až +40°C.



Nenabíjejte poškozený akumulátor, vyměňte jej.



Nevkládejte vodící předměty do přístroje.



Poškozený kabel nechte ihned vyměnit.



Vybité akumulátory nechte biologicky odbourat



Nevhazujte akumulátory do ohně.

Politika našich služeb zákazníkům

Spokojenost zákazníka s výrobkem a servisem je náš nejvyšší cíl. Kdykoliv budete potřebovat radu či pomoc, obraťte se s důvěrou na náš nejbližší servis DEWALT, kde Vám vyškolený personál poskytne naše služby na nejvyšší úrovni.

Záruka DEWALT

Blahopřejeme Vám k zakoupení tohoto vysoko kvalitního výrobku DEWALT. Náš závazek ke kvalitě v sobě samozřejmě zahrnuje také naše služby zákazníkům. Proto poskytujeme záruční dobu daleko přesahující minimální požadavky vyplývající ze zákona.

Kvalita tohoto přístroje nám umožňuje poskytnout Vám **30 dní záruku výměny**. Pokud se objeví v průběhu 30 dní od zakoupení nářadí jakýkoliv nedostatek podléhající záruce, bude Vám u Vašeho obchodního nářadí vyměněno za nové. Díky **1 roční záruce jistoty** máte nárok na dobu 1 roku od zakoupení přístroje na bezplatný servis v autorizovaném servisním středisku DEWALT. **Zárukou kvality** firma DEWALT garantuje po dobu trvání záruční doby (**24 měsíců při nákupu pro přímou osobní spotřebu, 12 měsíců při nákupu pro podnikatelskou činnost**) bezplatné odstranění jakékoliv materiálové nebo výrobní závady za následujících podmínek:

- Příklad bude dopraven (spolu s originálním záručním listem DEWALT a s dokladem o nákupu), do jednoho z pověřených servisních středisek DEWALT, které jsou autorizované k provádění záručních oprav.
- Příklad byl používán pouze s originálním příslušenstvím nebo přídatnými zařízeními a příslušenstvím BBW či Piranha, které je vysloveně doporučeno jako vhodné k použití spolu s přístrojem DEWALT.
- Příklad byl používán a udržován v souladu s návodem k obsluze.
- Motor přístroje nebyl přetěžován a nejsou viditelné žádné známky poškození vlivem vnějších vlivů.
- Do přístroje nebylo zasahováno nepovolenou osobou. Osoby povolané tvoří personál servisních středisek DEWALT, které jsou autorizované k provádění záručních oprav.

Navíc poskytuje servis DEWALT na všechny prováděné opravy a vyměněné náhradní díly další servisní záruční dobu v trvání 6 měsíců.

Záruka se nevztahuje na spotřební příslušenství (vrtáky, šroubovací nástavce, hoblovací nože, brusné kotouče, pilové listy, pilové kotouče, brusný papír, apod.) ani na příslušenství přístroje poškozené opotřebením.

Záruční list je dokladem práv spotřebitele – zákazníka ve smyslu § 620 Občanského zákoníku a § 429 Obchodního zákoníku. Patří k prodávanému výrobku odpovídajícího katalogového a výrobního čísla jako jeho příslušenství. Při každé reklamaci je třeba tento záruční list předložit prodávajícímu, případně servisnímu středisku DEWALT pověřenému vykonáváním záručních oprav. Ve vlastním zájmu si ho proto spolu s originálem dokladu o nákupu pečlivě uschovejte.

DEWALT nabízí rozsáhlou síť autorizovaných servisních oprav a sběrných středisek. Jejich seznam najdete na záručním listě. Další informace týkající se servisu můžete získat na níže uvedených telefonních číslech a na internetové adrese www.2helpU.com.

Black & Decker

Klásterského 2
143 00 Praha 4 - Modřany
Česká republika

tel: +420 244 402 450
fax: +420 241 770 204
recepc@blackanddecker.cz

Právo na případné změny vyhrazeno.

02/2007

BLACK & DECKER

Kláštorského 2
143 00 Praha 412 – Modřany
Česká Republika
Tel.: 00420 2 444 02 450
00420 2 417 76 655,6
Servis: 00420 2 444 03 247
www.blackanddecker.cz
www.dewalt.cz
recepce@blackanddecker.cz

Fax: 00420 2 417 70 204

BAND SERVIS

K Pasekám 4440
760 01 Zlín
Tel.: 00420 577 008 550,1
www.bandservis.cz
bandservis@bandservis.cz

Fax: 00420 577 008 559

BLACK & DECKER

Stará Vajnorská cesta 8
831 04 Bratislava
Slovenská republika
Tel.: 00421 2 446 38 121,3
www.blackanddecker.sk
www.dewalt.sk
informacie@blackanddecker.sk

Fax: 00421 2 446 38 122

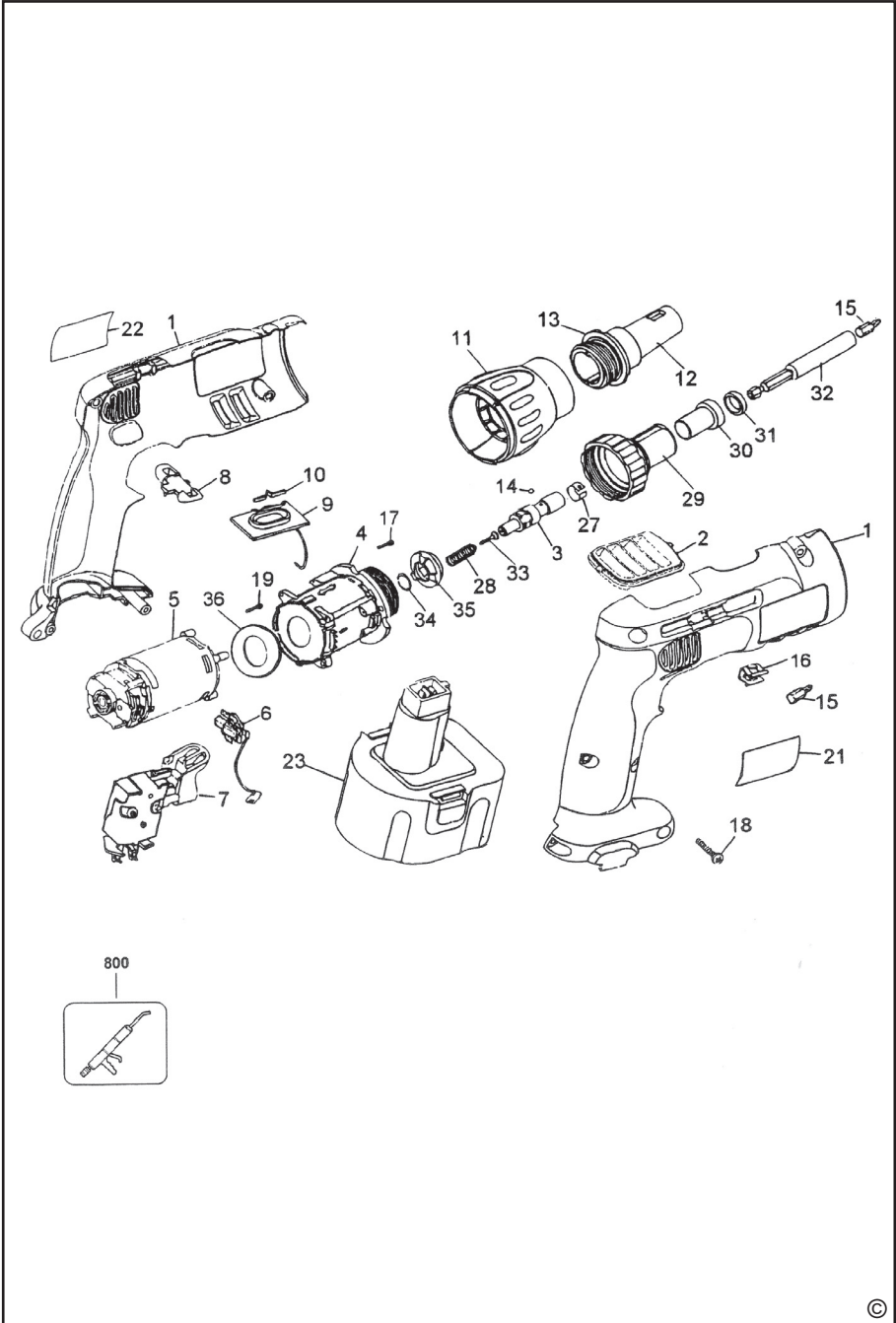
BAND SERVIS

Paulínska 22
917 01 Trnava
Tel.: 00421 33 551 10 63
www.bandservis.sk
p.talajka@bandservis.sk

Fax: 00421 33 551 26 24

BAND SERVIS

Garbiarska 5
040 01 Košice
Tel.: 00421 55 623 31 55
bandserviske@zoznam.sk





ZÁRUČNÍ LIST



ZÁRUČNÝ LIST



**ZÁRUČNÍ DOBA POSKYTOVANÁ PRODEJCEM NA PRODANÝ VÝROBEK JE:
ZÁRUČNÁ DOBA POSKYTOVANÁ PREDAJCOM NA PREDANÝ VÝROBOK JE:**

- 24 mesiaců při prodeji zboží fyzické osobě – spotřebitel pro soukromou přímou spotřebu (§ 620 Občanského zákoníku)
- 24 mesiacov pri predaji tovaru fyzickej osobe – spotrebiteľovi pre súkromnú priamu osobnú spotrebu (§ 52 a § 620 Občianskeho zákonníka)
- 12 mesiaců při prodeji zboží podnikateli, který ho používá v rámci své obchodní nebo jiné podnikatelské činnosti (§ 429 Obchodního zákoníku)
- 12 mesiacov pri predaji tovaru podnikateľovi, ktorý koná v rámci svojej obchodnej alebo inej podnikateľskej činnosti (§ 429 Obchodného zákonníka)

Od data prodeje/Od dátumu predaja:

Kupující prohlašuje, že účel nákupu je pro/Kupujúci prehlasuje, že účel nákupu je pre:

- Přímou osobní spotřebu/Přímou osobnú spotrebu
- Obchodní a podnikatelskou činnost/obchodnú a podnikateľskú činnosť (ČO:

Číslo pokladního dokladu - faktury/Číslo pokladničného dokladu - faktúry:

TYP VÝROBKU:

CZ	Výrobní kód	Datum prodeje	Razítko prodejny Podpis
SK	Číslo série	Dátum predaja	Pečiatka predajne Podpis

