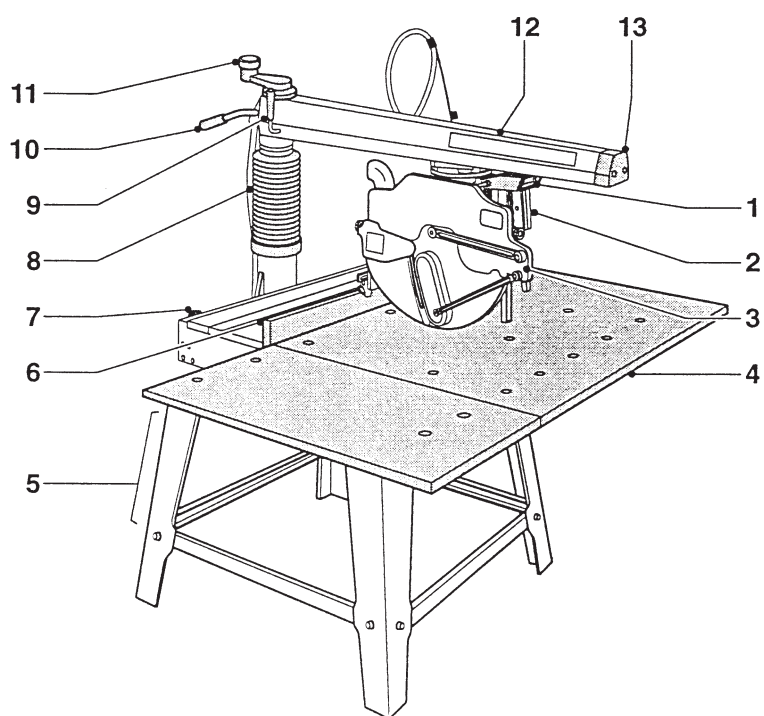


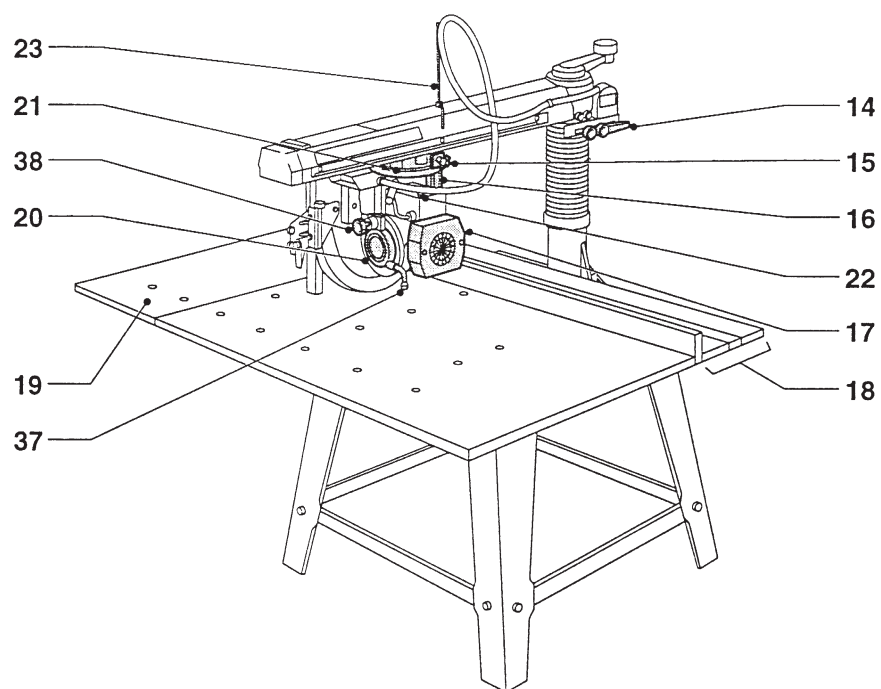
---

# DEWALT®

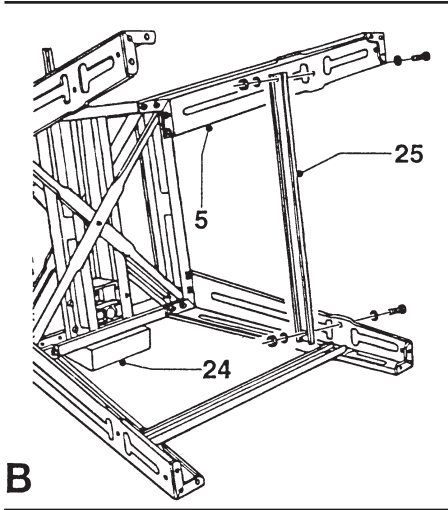
---



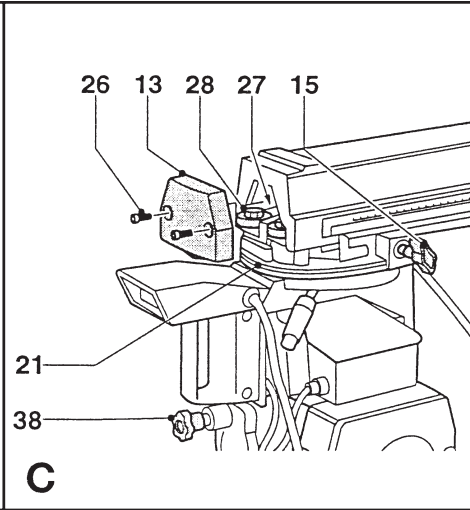
**A1**



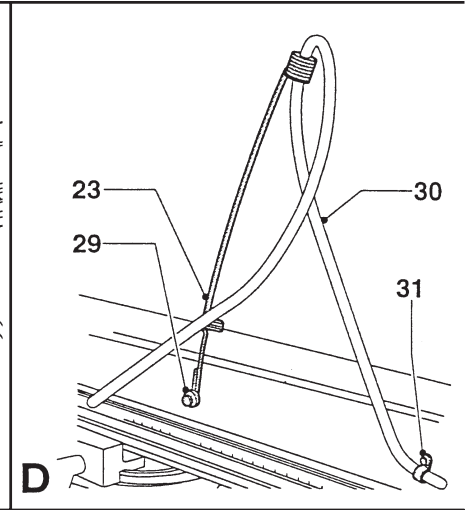
**A2**



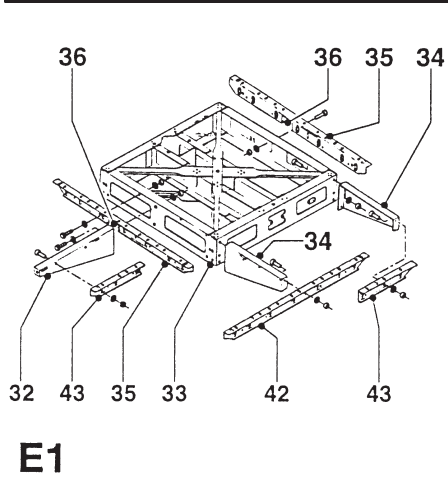
**B**



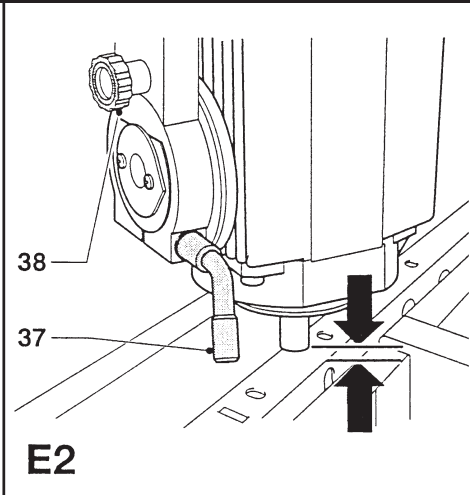
**C**



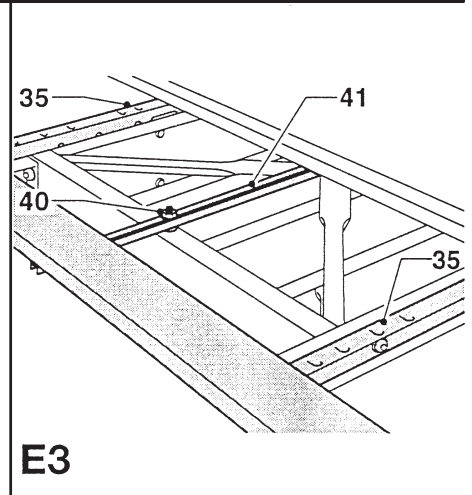
**D**



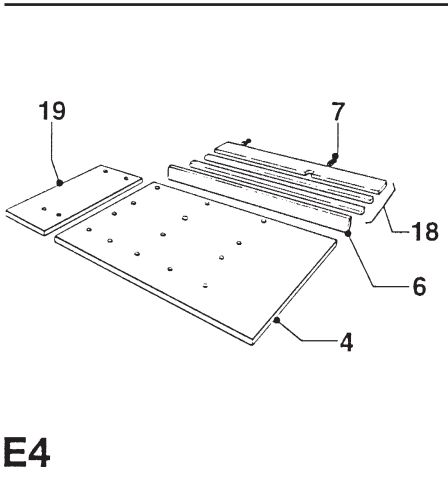
**E1**



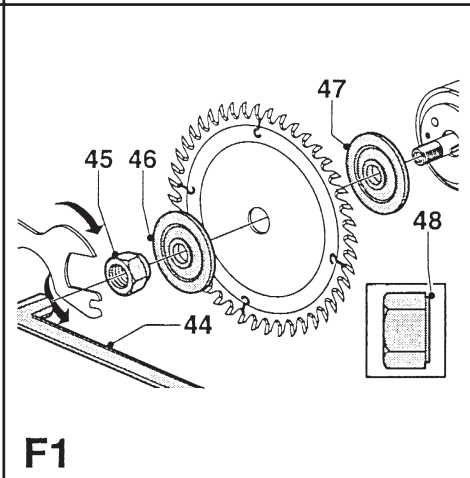
**E2**



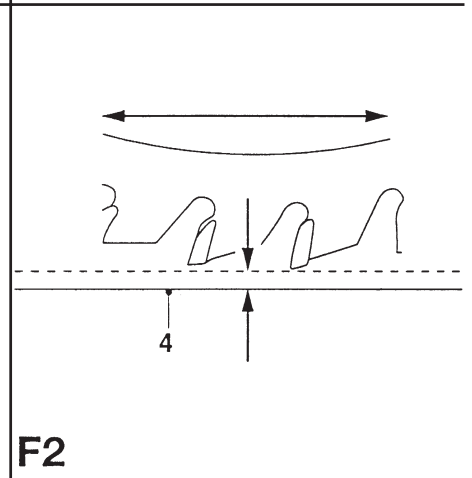
**E3**



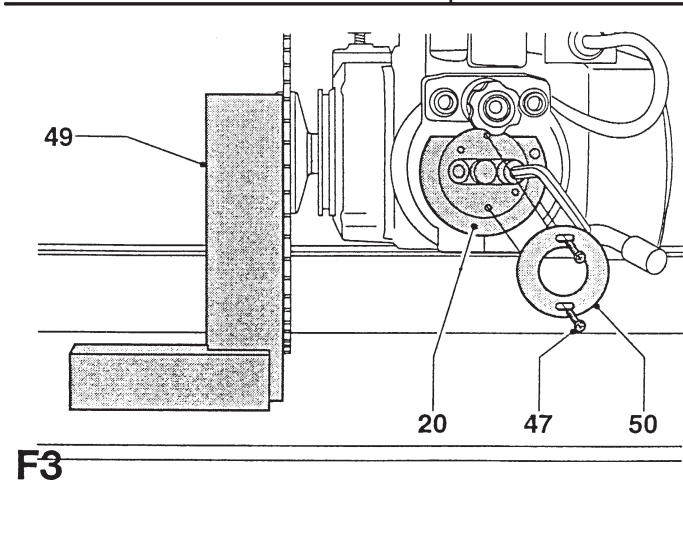
**E4**



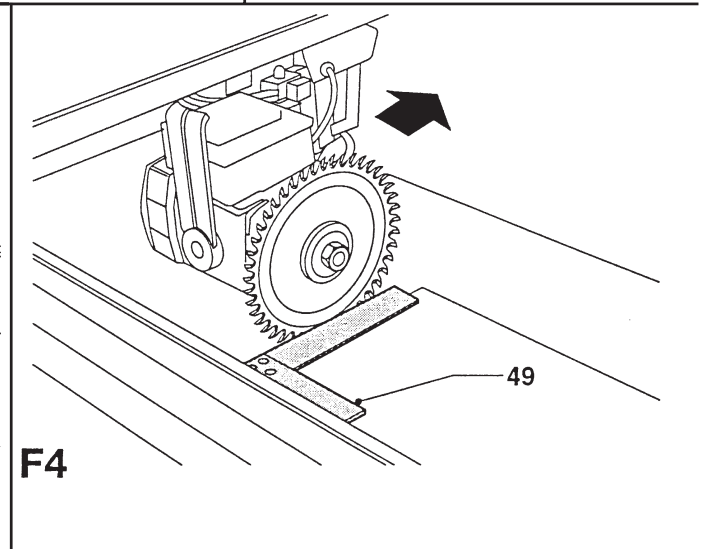
**F1**



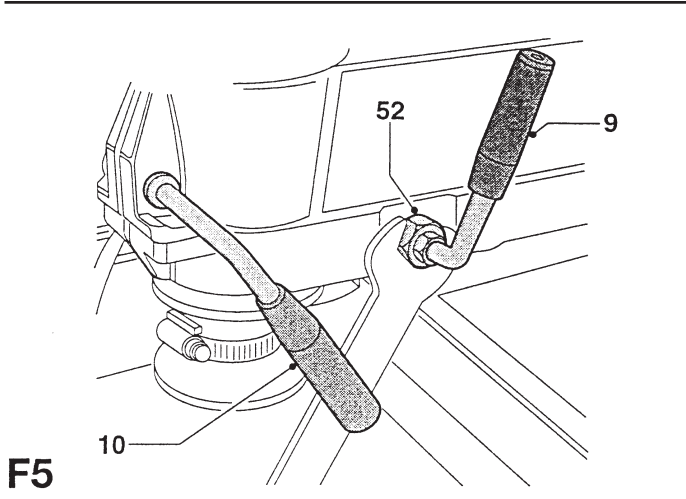
**F2**



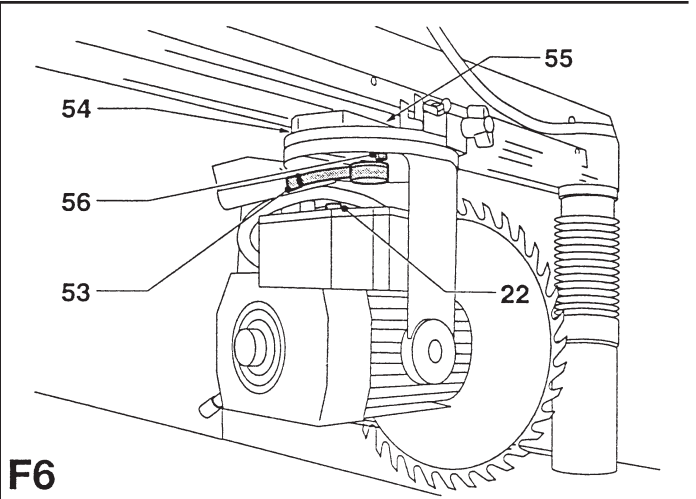
**F3**



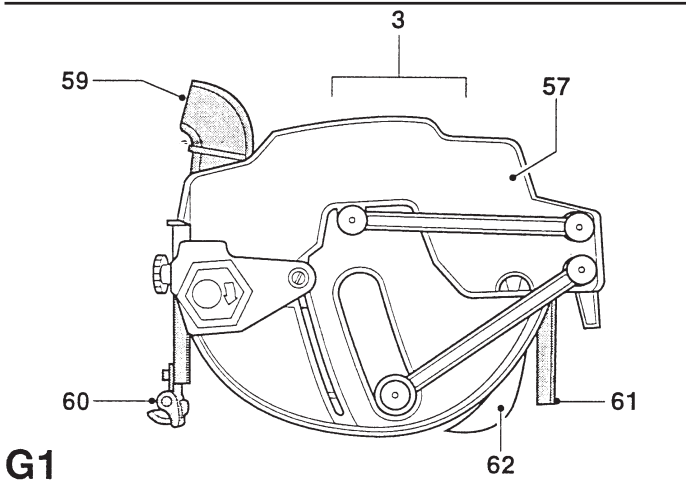
**F4**



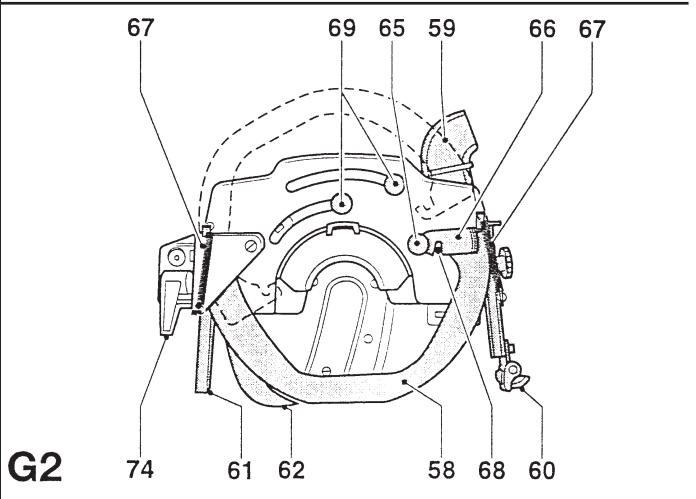
F5



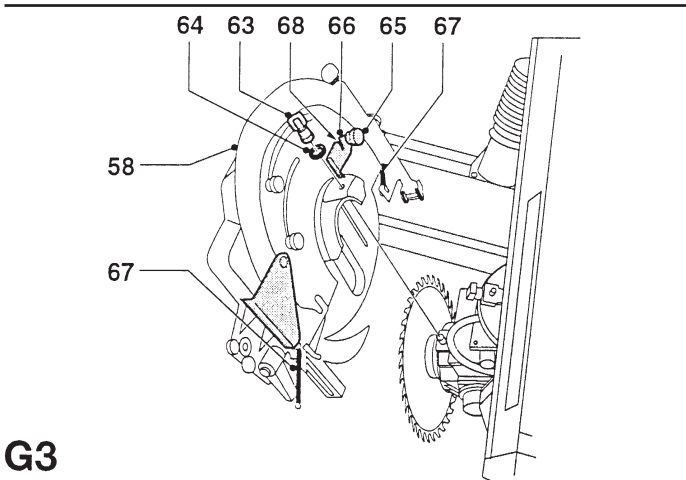
F6



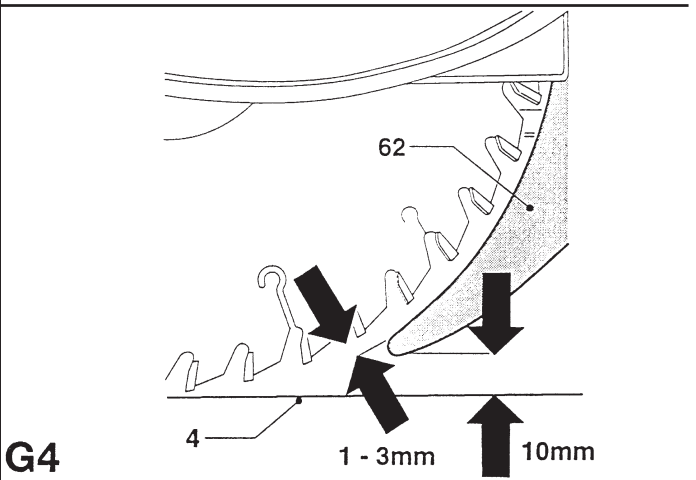
G1



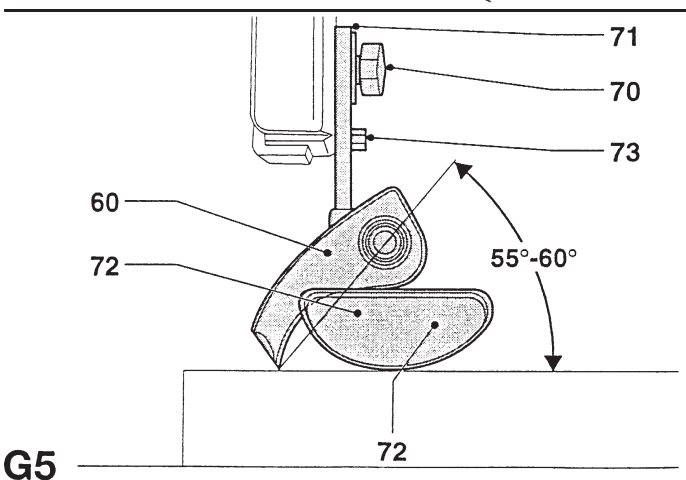
G2



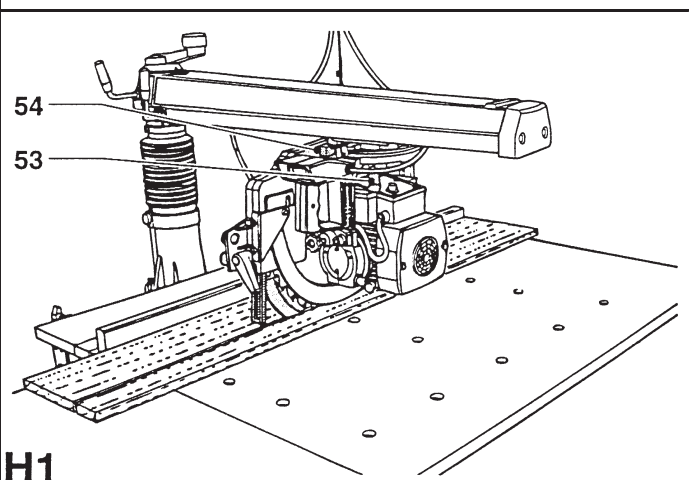
G3



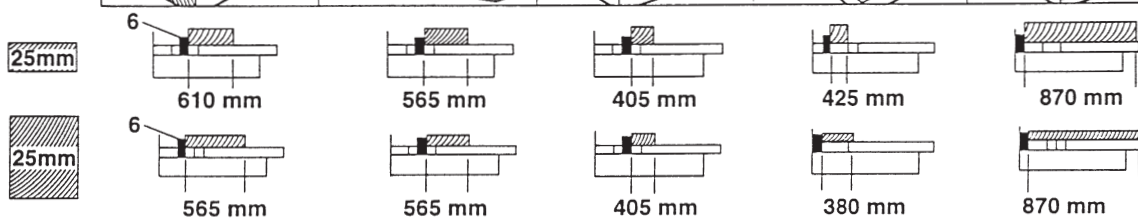
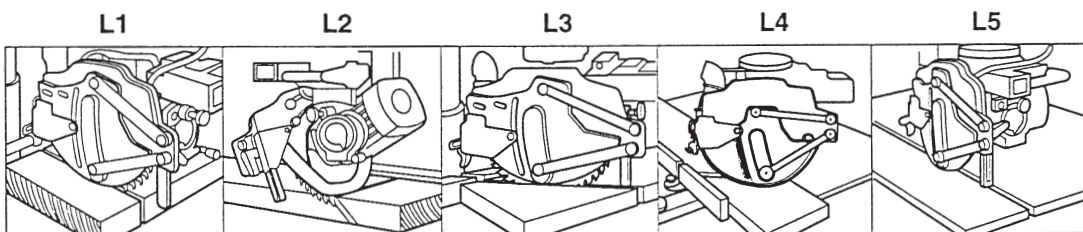
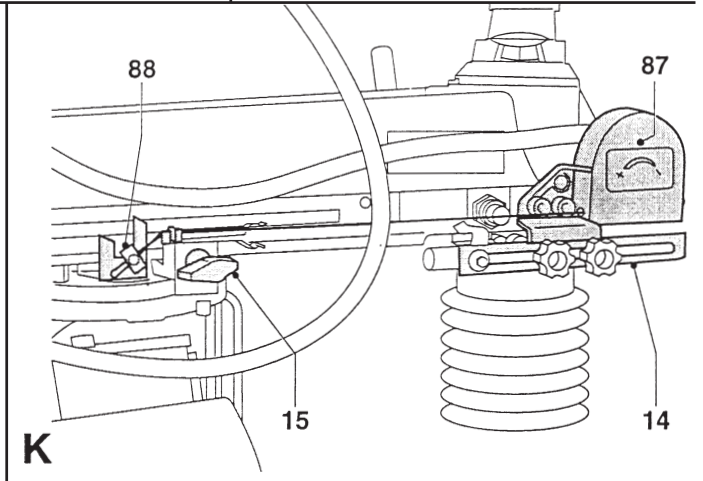
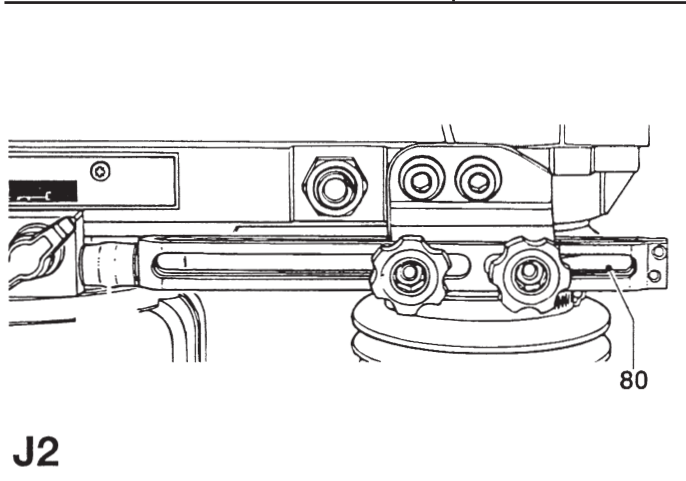
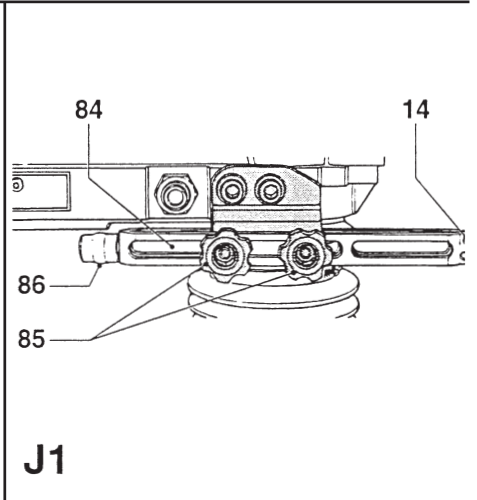
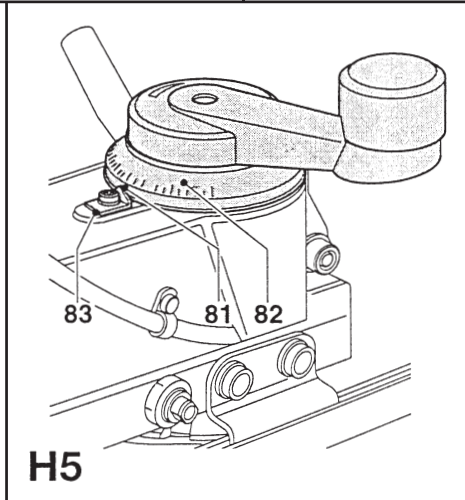
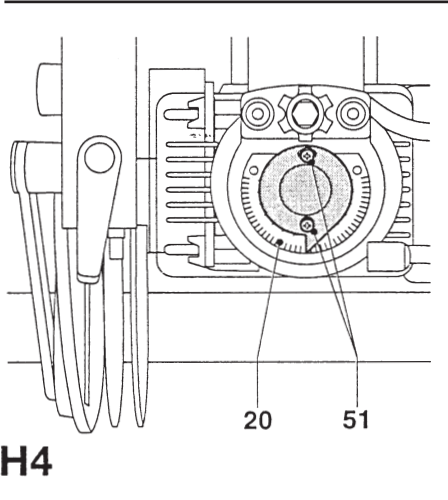
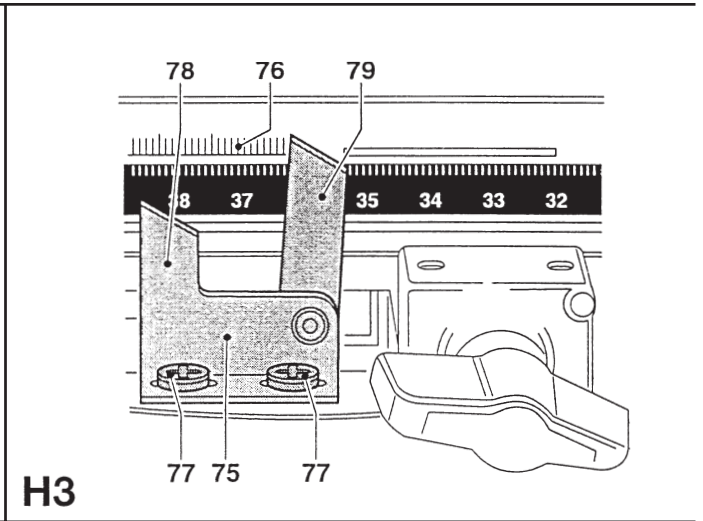
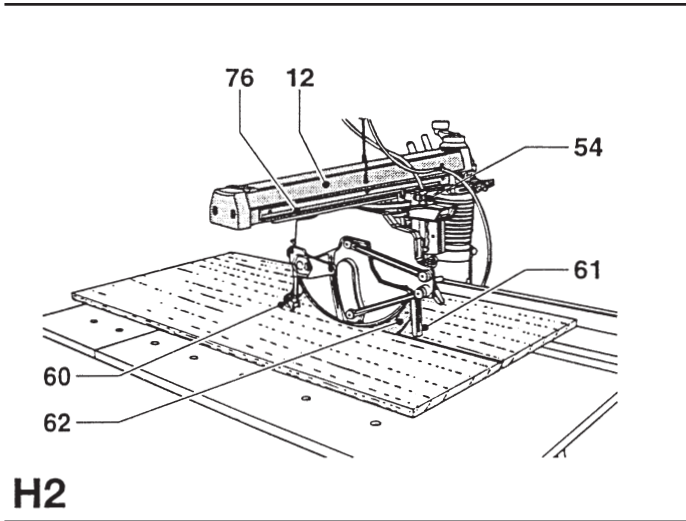
G4

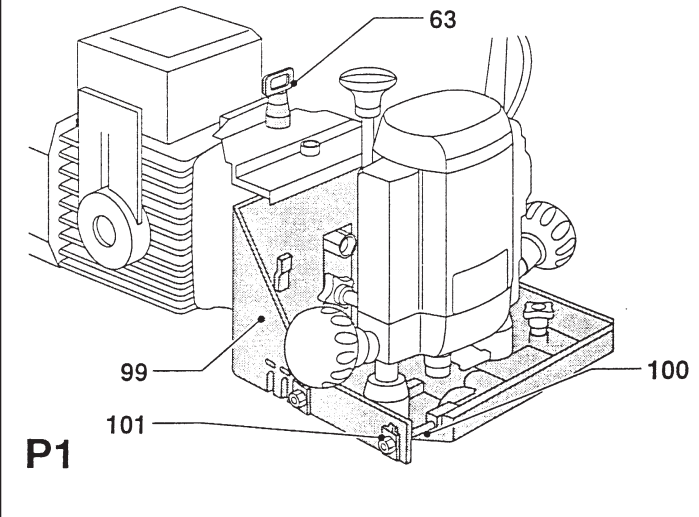
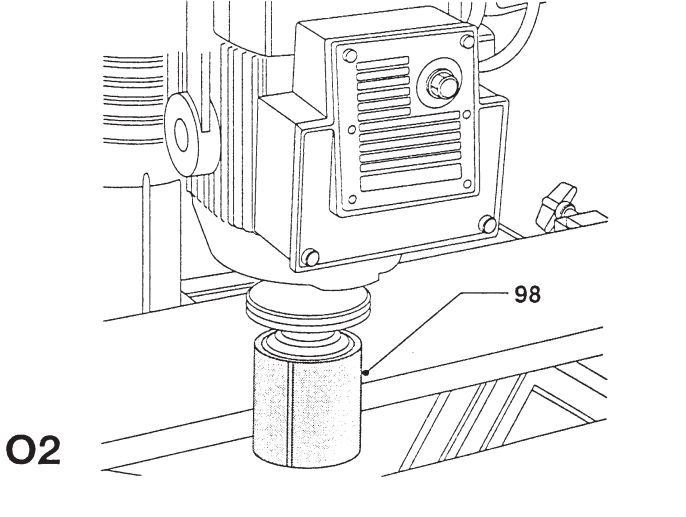
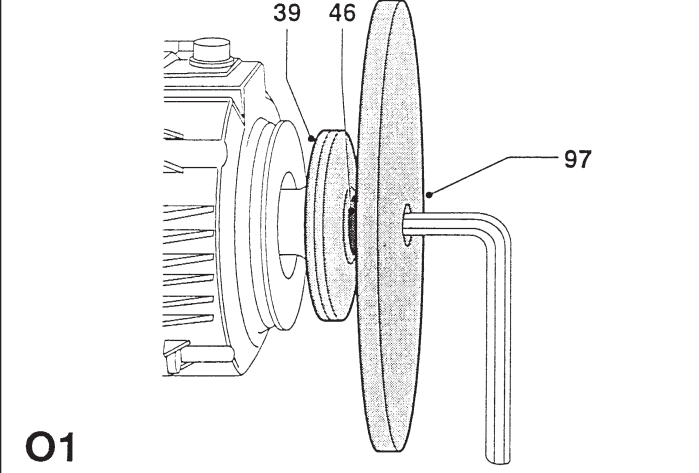
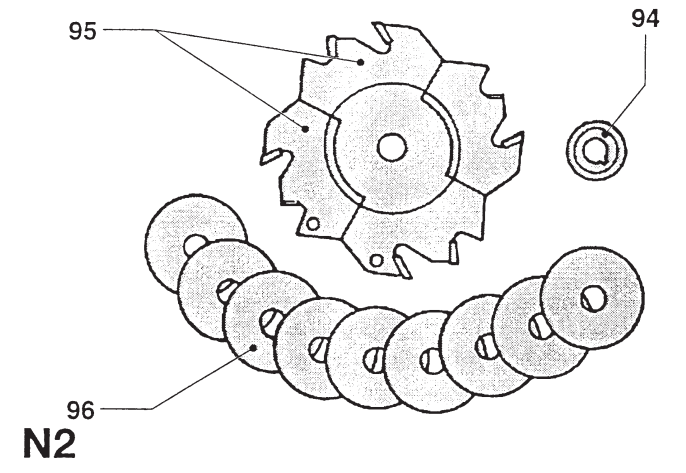
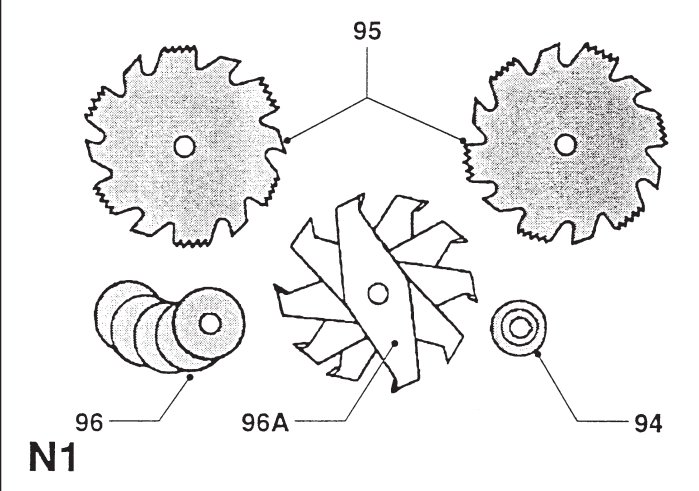
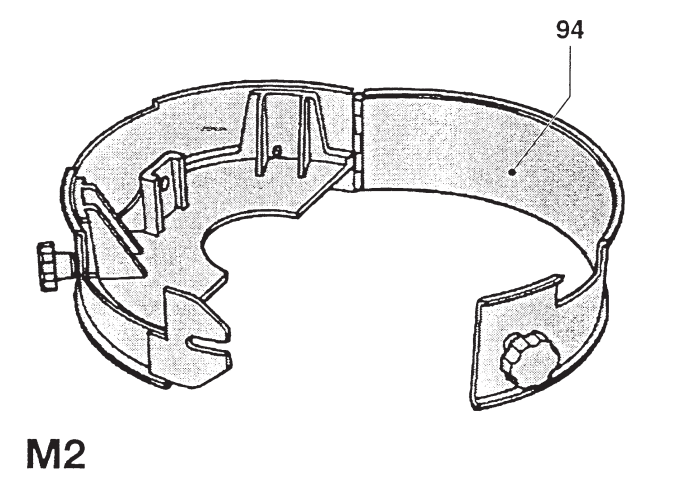
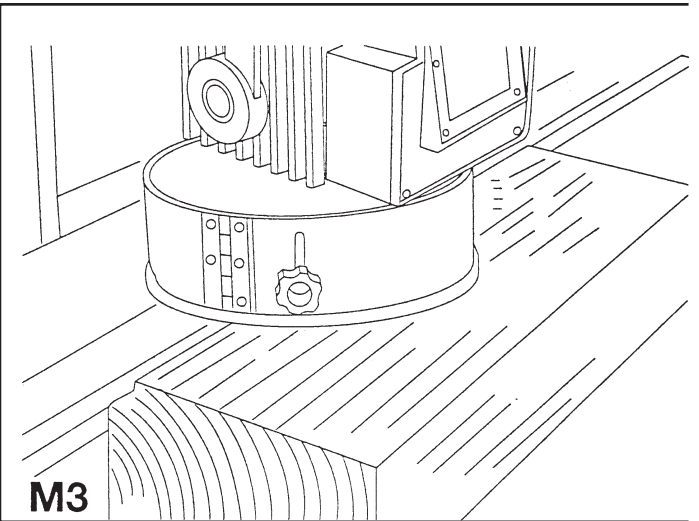
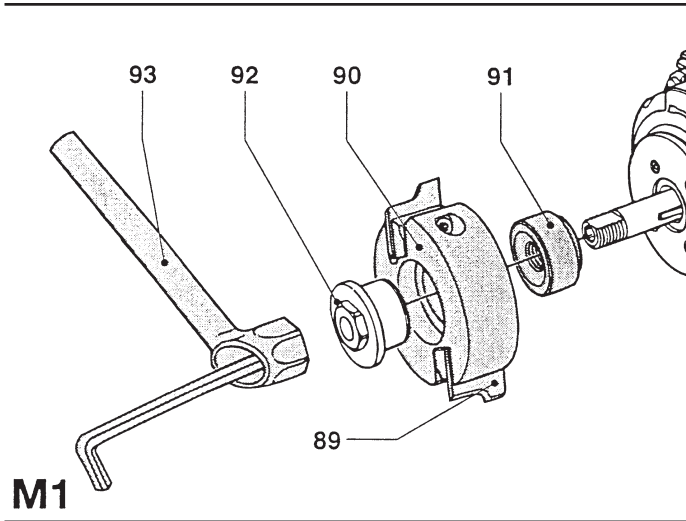


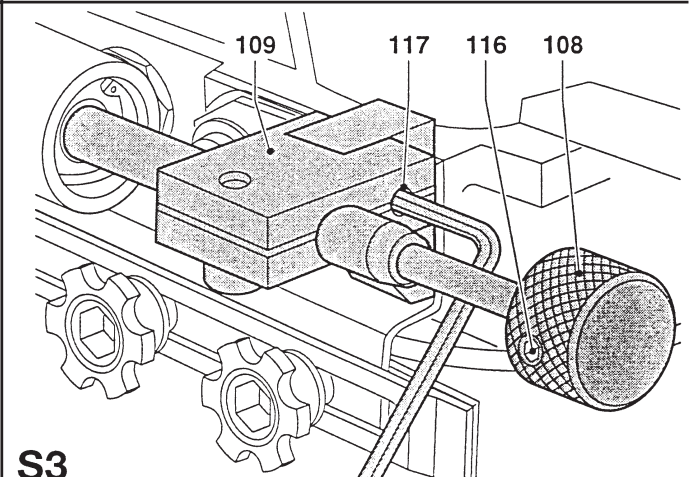
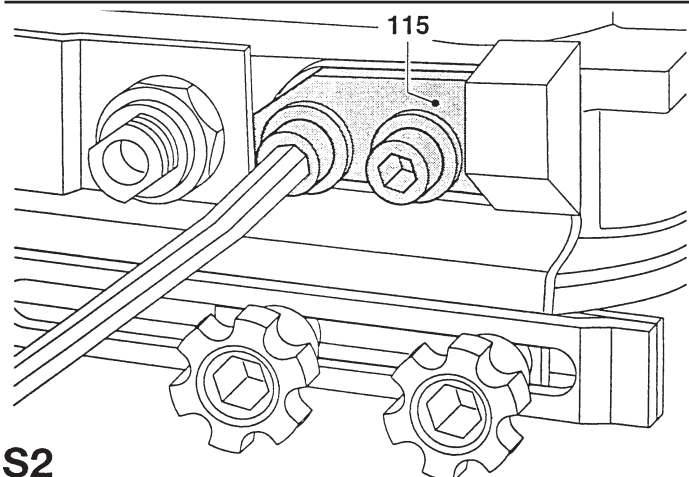
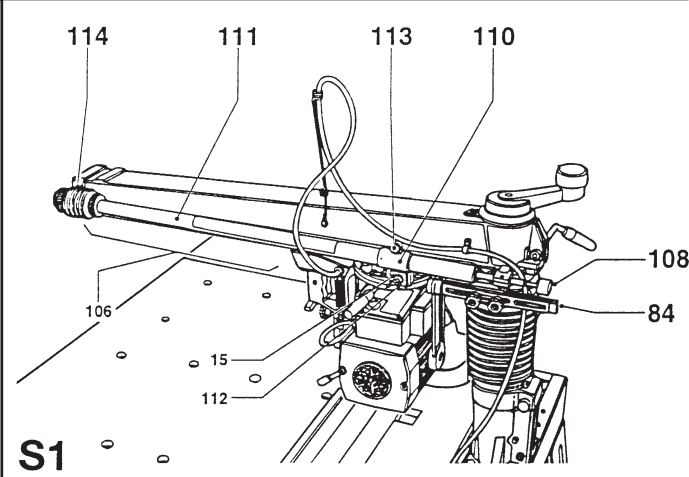
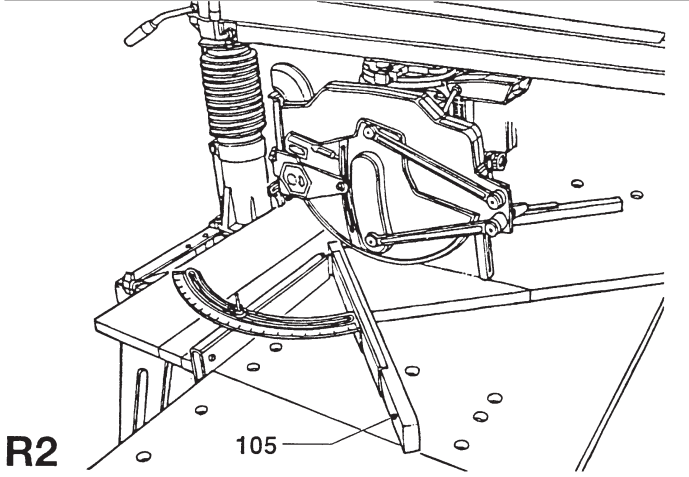
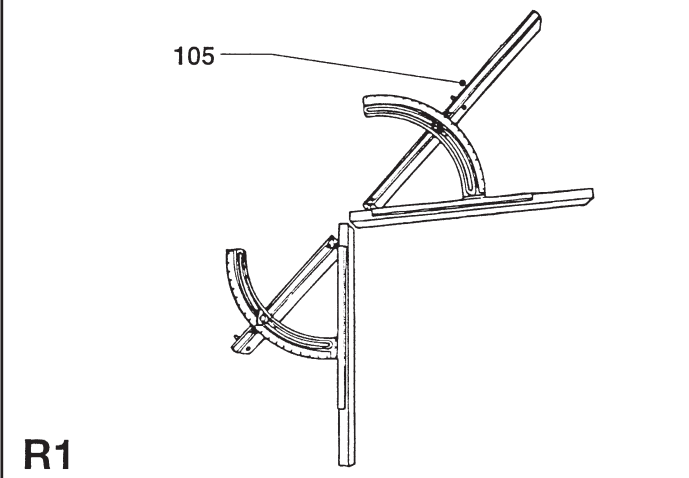
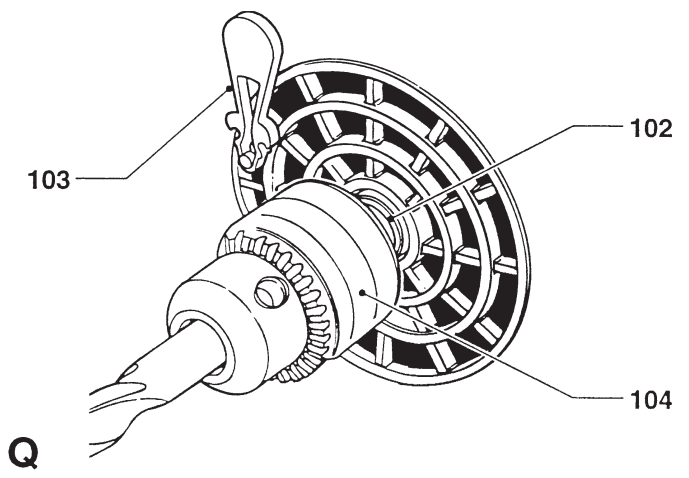
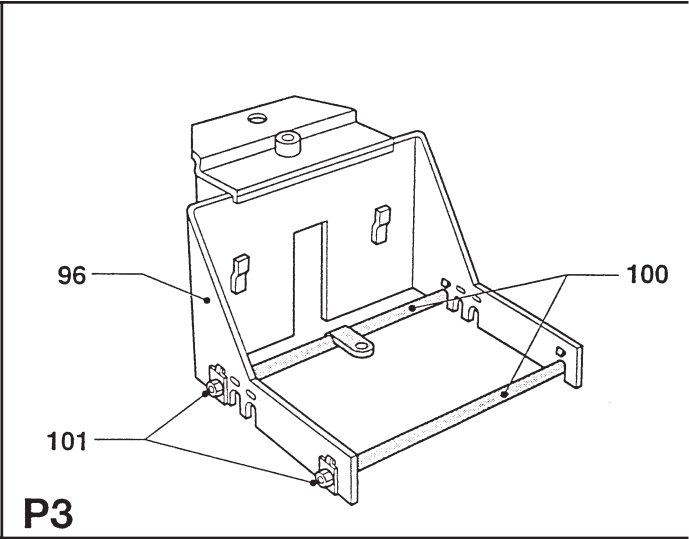
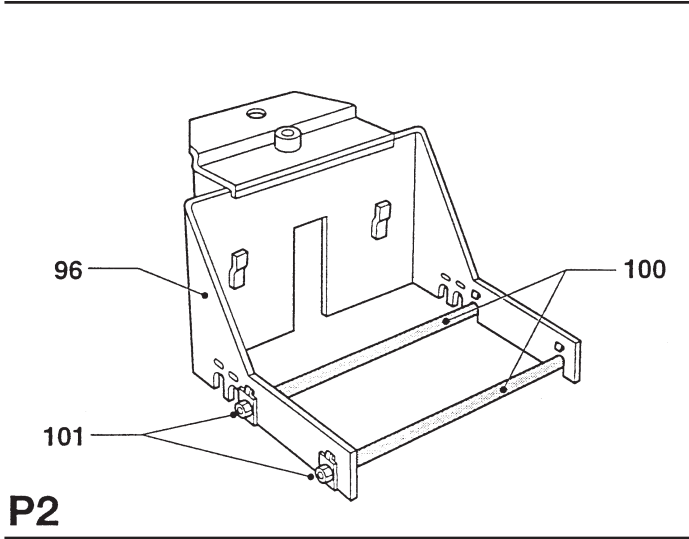
G5



H1







**Blahopřejeme Vám!**

Zvolili jste si nářadí firmy DeWALT. Roky zkušeností, důkladný vývoj výrobků a inovace vytvořily z firmy DeWALT jednoho z nejspolehlivějších partnerů pro uživatele profesionálního nářadí.

**Technické údaje**

		DW721
Příkon	W	2.000
Výstupní výkon	W	1.500
Napětí	V	230
Průměr pilového kotouče	mm	270 – 300
Průměr upínacího otvoru	mm	30
Průměr vřetene	mm	20
Otáčky naprázdno, 50 Hz	min <sup>-1</sup>	2.800
Otáčky naprázdno, 60 Hz	min <sup>-1</sup>	3.400
Hloubka řezu při 90°	mm	90
Hloubka řezu při 45°	mm	60
Max. kapacita příčného řezu při 0° a síle obrobku 25 mm	mm	610
Max. kapacita pokosového řezu při 45° a síle obrobku 25 mm		
pravostranný	mm	405
levostranný	mm	425
Max. šířka příčného řezu	mm	610
Max. šířka podélného řezu	mm	870
Celkové rozměry (se stojanem)	mm	148x95x150
Průměr adaptéru pro připojení odsávání	mm	100
Hmotnost	kg	112,0

Standardní příslušenství:

Stojan, kotouč TCT, kryt kotouče a nástroje, spínač s deaktivací funkce při přerušení napětí.

**Pojistky:**

nářadí 230 V .... 10 A v napájecí síti

V tomto návodu jsou použity následující symboly:



Upozorňuje na riziko poranění, omezení životnosti nářadí nebo jeho poškození v případě nedodržení pokynů uvedených v tomto návodu.



Upozorňuje na riziko úrazu způsobené elektrickým proudem.



Pozor! Ostré hrany!

**Obsah balení**

Toto balení obsahuje:

- 1 částečně zkompletovanou pilu
- 5 sekcí horního pracovního stolu
- 1 pravítko 48 mm
- 1 pravítko 65 mm
- 5 přímých podpěr pracovního stolu
- 3 trojúhelníkové podpěry pracovního stolu
- 1 kliku pro nastavení výšky
- 1 motor, třmenový závěs a otočná hlava se spínačem s deaktivací funkce při přerušení napětí
- 1 konzolu pro spínač s deaktivací funkce při přerušení napětí
- 1 pilový kotouč
- 1 kryt
- 1 adaptér pro připojení odsávání
- 1 krabici obsahující:
  - 1 stojan (4 nohy, 4 příčníky, 24 šroubů M8x16, 24 matic M8 a 48 plochých podložek D8)
- 1 sadu dílů pro prodloužení pracovního stolu
  - 8 šroubů M8x30 s hlavou s plochou drážkou
  - 8 talířových podložek D8
  - 8 matic M8
  - 8 plochých podložek D8

- 1 balení obsahující:
  - 3 klíče (30, 10/13 a 17 mm)
  - 1 prstencový/otevřený klíč
  - 1 nástrčný klíč 13 mm
  - 5 zástrčných klíčů (8, 5, 4, 3 a 2,5 mm)
  - 1 křížový šroubovák
  - 8 šroubů M8x30
  - 6 šroubů M8
  - 14 matic M8
  - 1 kabelovou svorku
  - 1 podpěru kabelu
  - 2 samořezné šrouby
  - 2 matice M4
  - 2 upínací svorky
  - 2 svorky pro vratnou pružinu
  - 14 talířových podložek D8
  - 8 plochých podložek D8
- 1 balení obsahující:
  - 9 plochých podložek D8
  - 19 talířových podložek
  - 19 matic M8
  - 10 šroubů M8x30 s hlavou s plochou drážkou
  - 9 šroubů M8x16 s hlavou s plochou drážkou
  - 1 návod k použití
  - 1 výkresovou dokumentaci

- Zkontrolujte, zda během přepravy nedošlo k poškození stroje, jeho částí nebo příslušenství.
- Před zahájením pracovních operací věnujte dostatek času pečlivému pročetí a porozumění tomuto návodu.
- Opatrně vyjměte pilu z balicího materiálu.

**Popis (obr. A1 a A2)**

Radiální ramenová pila DW721 se stojanem byla zkonstruována pro profesionální práci se dřevem. Tento velmi přesný stroj může být snadno a rychle nastaven pro provádění příčných, šikmých, pokosových nebo podélných řezů. S pomocí široké palety příslušenství bude Vaše pila provádět vlastně všechny dílenské operace. Pro zvýšení bezpečnosti jsou všechny hlavní ovládací prvky opatřeny blokovacími západkami a zajišťovacími prvky. Viz náčrt stroje na konci tohoto návodu.

**A1**

- 1 Hlavní spínač
- 2 Rukojeť
- 3 Kryt kotouče
- 4 Horní pracovní stůl
- 5 Noha
- 6 Pravítko
- 7 Upínací svorka pracovního stolu
- 8 Sloupek
- 9 Západková páka pro pokosové řezy
- 10 Upínací páka pro pokosové řezy
- 11 Klika pro nastavení pracovní výšky pily
- 12 Radiální rameno
- 13 Krytka ramena

**A2**

- 14 Doraz posuvu třmenového závěsu
- 15 Zajišťovací šroub podélných řezů
- 16 Třmenový závěs
- 17 Motor
- 18 Části pracovního stolu
- 19 Prodloužení pracovního stolu
- 20 Měřítka šikmých řezů
- 21 Otočná hlava
- 22 Vratné tlačítko
- 23 Podpěra kabelu

**Elektrická bezpečnost**

Elektromotor byl zkonstruován pouze pro jedno napětí. Vždy zkontrolujte, zda zdroj napětí odpovídá napětí na výkonovém štítku.

## Použití prodlužovacího kabelu

Jestliže je použití prodlužovacího kabelu nutné, použijte schválený prodlužovací kabel vyhovující příkonu pily. Minimální průřez vodiče je 1,5 mm<sup>2</sup>. V případě, kdy použijete kabel na navíjecím bubnu, vždy odvíhajte celou délku kabelu.

## Montáž a seřízení



- Vždy před montáží stroje nebo jeho seřízením odpojte napájecí kabel od sítě.
- Optimálního výkonu Vaší pily dosáhnete zásadním dodržováním postupů popsaných v následujících odstavcích.

### Montáž stojanu (obr. A1 a B)

Součásti stojanu a montážní prvky jsou zabaleny odděleně.

- Vyjměte z balení všechny díly mimo dílů pro rameno (12).
- Zajistěte rameno pomocí upínací páky pro pokosové řezy (10).
- Naklopte kartón, vysuňte stojan a pod hranu stolu umístěte kousek dřeva (24) (obr. B).
- Podle nákresu připevněte pomocí matic, šroubů a plochých podložek opěrné nohy (5). Spojte zatím nedotahujte.
- Namontujte příčníky (25).
- Nyní pevně dotáhněte všechny spoje.
- Postavte stojan do vzpřímené polohy.



Stroj musí být stále ve stabilní a vyvážené poloze.

### Montáž kliky pro nastavení pracovní výšky (obr. A1)

- Namontujte kliku pro nastavení výšky (11) na sloupek pily (8) pomocí šroubu s křížovou hlavou.

### Montáž otočné hlavy (obr. A1 a C)

- Otáčejte klikou pro nastavení výšky (1) ve směru označeném “+” a zvedněte rameno (12) do jeho maximální výšky (obr. A1).
- Vyšroubujte oba šrouby s vnitřním šestihranem (26) a sejměte krytku ramene (13) (obr. C).
- Ocelovou vlnou zdrsňte kluzné plochy ložisek (27) a suchým hadříkem setřete všechny nečistoty (obr. C).
- Ujistěte se, zda je uvolněn zajišťovací šroub (15) pro podélné řezy (obr. A1).
- Opatrně vložte ložiska (28) otočné hlavy (21) na vodící kluznou plochu.
- Pohybuje otočnou hlavou po vedení a zkontrolujte, zda se pohybuje hladce.
- Zkontrolujte, zda dochází k zajištění zajišťovacího šroubu podélných řezů a k uvolnění otočné hlavy.
- Nasaďte na rameno krytku (13).

### Montáž podpěry kabelu a kabelové svorky (obr. A2 a D)

- Odšroubujte šroub s křížovou hlavou (29).
- Namontujte podpěru kabelu (23) a znovu našroubujte šroub s křížovou hlavou (29).
- Připevněte kabel (30) pomocí kabelové svorky (31).



Ponechejte kabelu vůli pro pohyb ve vodorovném i svislém směru.

### Pracovní stůl pily (obr. E1 – E4)

#### Montáž podpěr pracovního stolu (obr. E1)

Na obr. E1 je zobrazena správná poloha podpěr pracovního stolu. Všechny podpěry jsou namontovány pomocí šroubů M8x16 a odpovídajících matic společně s talířovými podložkami D8, které jsou použity pouze na přední části, ale ne na zadní části.

- Na straně základny pracovního stolu (33) namontujte 40 mm trojúhelníkovou podpěru (32).
- Na přední část základny pracovního stolu namontujte dvě 30 mm trojúhelníkové podpěry (34).
- Namontujte dvě 75 mm přímé podpěry (35) opatřené pravouhlymi výstupky (viz obr.). Uvědomte si, že nevyčnívají ze zadní části základny pracovního stolu (33).
- Šrouby zatím nedotahujte.

#### Seřízení podpěr pracovního stolu pomocí upínacího trnu (obr. A1 a E2)

- Uvolněte upínací páku pro šikmé řezy (37) a vytáhněte západku šikmých řezů (38) (obr. E2).
- Otočte motor do svislé polohy a zajistěte jej v této poloze pomocí západky šikmých řezů (38) a upínací páky šikmých řezů (37).
- Povolte upínací páku pokosových řezů (10) (obr. A1) a otáčejte

ramenem, dokud není upínací trn (39) přímo nad vnější přední hranou jedné z přímých podpěr pracovního stolu.

- Opatrně spusťte rameno tak, aby se upínací trn dotýkal podpěry a rukou přitáhněte matici odpovídající podpěry.
- Zopakujte tento postup i u zadní hrany a u všech ostatních podpěr pracovního stolu.
- Pomocí upínacího trnu proveďte novou kontrolu.
- Pevně přitáhněte všechny šrouby.
- Nastavte rameno do původní polohy a řádně je zajistěte.

#### Seřízení středové podpěry pracovního stolu (obr. E3)

- Položte vodováhu na dvě přímé podpěry pracovního stolu (35).
- Ve středové podpěře (41) povolte šrouby (40).
- Nastavte středovou podpěru pomocí zástrčného klíče tak, aby se dotýkala vodováhy.
- Pevně přitáhněte všechny spojovací prvky.

#### Montáž pevné části pracovního stolu (obr. E1 a E4)



Standardní poloha pevné části pracovního stolu je znázorněna na obr. E4.

V závislosti na požadované hloubce řezu může být pravítko (6) umístěno také mezi částmi stolu (18).

- Umístěte podle nákresu pevnou část (4) pracovního stolu na základnu pracovního stolu a zkontrolujte, zda jsou prostřední otvory v poloze nad seřizovacími šrouby ve středové podpěře pracovního stolu.
- Použijte šrouby M8x30. Nahoře s plochými podložkami D8 a dole s talířovými podložkami D8.
- V pevné části (4) pracovního stolu přitáhněte rukou všechny šrouby kromě 5 předních šroubů a šroubu ve velkém středovém otvoru.
- Položte pravítko (6) a část stolu (18) na základnu pracovního stolu (33) (obr. E1).
- Namontujte upínací svorky (7) (obr. E4) k zadní části přímých podpěr (35) pracovního stolu (obr. E1).
- Upínací svorky dotáhněte.
- Pevně přitáhněte všechny šrouby na horní části pracovního stolu.
- Uvolněte upínací svorky, odstraňte část stolu (18) a pravítko.
- Přes středovou drážku přimontujte pod stolem 75 mm přímé podpěry (42) (bez pravouhlych výstupků) ke hraně levé trojúhelníkové podpěry (34).
- Přitáhněte tři odpovídající přední šrouby v pevné horní části pracovního stolu (4).
- Přes středovou drážku (obr. E1) přimontujte pod stolem 27 mm podpěru (43) ke hraně pravé trojúhelníkové podpěry. Ujistěte se, zda je šikmá hrana vpravo.
- Přitáhněte dva odpovídající přední šrouby v pevné horní části pracovního stolu (4).

#### Montáž prodloužení pracovního stolu (obr. E1 a E4)

- Položte prodloužení pracovního stolu (19) na vyčnívající podpěry pracovního stolu.
- Zkontrolujte, zda jsou oba pracovní stoly srovnány a ručně přitáhněte všechny šrouby.
- Převstavte část stolu (18) a přitáhněte svorky (7) pracovního stolu.
- Pod prodloužením pracovního stolu přes středovou drážku přimontujte poslední 27 mm podpěru (43) (obr. E1) k 75 mm trojúhelníkové podpěře (32). Ujistěte se, zda je šikmá hrana vlevo.
- Přitáhněte dva odpovídající přední šrouby v pevné horní části pracovního stolu (4).



Oba pracovní stoly musí být srovnány i v zadní části.

#### Pilový kotouč (obr. F1 – F6)

##### Montáž pilového kotouče (obr. F1)



- Zuby nového pilového jsou velmi ostré a mohou být nebezpečné.
- Směr otáčení kotouče je označen šipkou na motoru.

- Dodaným zástrčným klíčem (44) přidržíte upínací trn a pomocí víceúčelového klíče odšroubujte matici upínacího trnu (45) otáčením po směru hodinových ručiček.
- Namontujte pilový kotouč mezi vnější přírubu (46) a vnitřní přírubu (47) tak, aby spodní zuby kotouče směřovaly dozadu.



Ujistěte se, zda je kroužek (48) matice upínacího trnu (45) otočen směrem k vnější přírubě (viz vsazený obrázek v obr. F1).

- Matici upínacího trnu (45) přitáhněte proti směru hodinových ručiček.

**Kontrola rovnoběžnosti ramene s horní stranou pracovního stolu (obr. A1, E3 a F2)**

- Nastavte kotouč do přední polohy a zajistěte zajišťovací šroub pro podélné řezy (15) (obr. A1).
- Spusťte kotouč tak, aby se téměř dotýkal horní plochy pracovního stolu (4) (obr. F2).
- Povolte páky (9) a (10) (obr. A1).
- Natáčejte rameno tak, aby kotouč kopíroval povrch pracovního stolu po celé jeho délce.
- Je-li to nutné, proveďte seřízení předním seřizovacím šroubem (40) (obr. E3).
- Opakujte tento postup s kotoučem umístěným v zadní poloze a je-li to nutné použijte zadní seřizovací šroub.

**Kontrola kolmosti ramene k horní straně pracovního stolu (obr. A1 a F3)**

- Nastavte rameno zpět do středové polohy a přitáhněte zajišťovací šroub podélných řezů (15) (obr. A1).
- Postavte k pilovému kotouči ocelový úhelník (49) (obr. F3).
- Je-li nutné seřízení, postupujte následovně:
- Po povolení dvou šroubů (47) sejměte kruhový značkováč šikmých řezů (50).
- Povolte všechny tři šrouby s vnitřním šestihranem, které se objeví po sejmutí značkováče.
- Vložte do upínacího trnu motoru zástrčný klíč a lehkým poklepáváním nastavte pilový kotouč tak, aby byl v kolmé poloze vzhledem k úhelníku.
- Pevně přitáhněte všechny šrouby.



Obzvlášť důležité je dotažení středového šroubu s vnitřním šestihranem.

- Nasaďte kruhový značkováč šikmých řezů (50) na původní místo.

**Kontrola kolmosti směru příčného řezu vzhledem k pravítku (obr. F4 a F5)**

- Zajistěte pilový kotouč v poloze před pravítkem (obr. F4).
- Položte úhelník (49) na kousek desky a nastavte jej tak, aby se dotýkal pilového kotouče a pravítka podle nákresu.
- Odjistěte zajišťovací šroub pro podélné řezy, přitáhněte kotouč směrem dopředu a zkontrolujte, zda se pilový kotouč pohybuje v příčném směru rovnoběžně s pravítkem.
- Je-li nutné seřízení, postupujte následovně:
- Zajistěte západkovou páku pro pokosové řezy (9) v poloze 0° a uvolněte upínací páku pokosových řezů (10) (obr. F5).
- Povolte pojistné matice (52) na obou stranách ramene.
- Při nastavování ramene doleva povolte závrtný šroub na pravé straně ramene a přitáhněte protilehlý závrtný šroub.
- Při nastavování ramene doprava povolte závrtný šroub na levé straně ramene a přitáhněte protilehlý závrtný šroub.
- Postupujte v malých krocích a se zajištěnými pákami (9) a (10) kontrolujte seřízení po každém kroku.



Závrtné šrouby příliš nepřetahujte.

- Dotáhněte pojistné matice (52).

**Kontrola kolmosti pilového kotouče k pravítku (obr. F6)**

- Odjistěte upínací páku třmenového závěsu (53) stisknutím západky třmenového závěsu (54).
- Otočte motor o 90° podle nákresu.
- Má-li motor jistou vůli, přitáhněte matici (55).
- Nastavte pilový kotouč k pravítku a zkontrolujte, zda je s ním rovnoběžný.
- Je-li nutné seřízení, postupujte následovně:
- Povolte dva šrouby (56) umístěné napříč pod třmenovým závěsem.
- Vložte zástrčný klíč do upínacího trnu motoru.
- Seřídte polohu kotouče a přitáhněte šrouby (56).

**Montáž a seřízení krytu pilového kotouče (obr. G1 – G5)**

Kryt kotouče (3) je víceúčelová sestava, která má následující funkce (obr. G1):

- Přední kryt (57) (obr. G1) a pružně uložený zadní kryt (58) (obr. G2) zcela zakrývají kotouč.
- Adaptér pro odsávání (59) při příčném a podélném řezání.
- Prsty proti zpětnému posuvu (60) při podélném řezání.
- Nastavitelný chránič prstů (61) pro příčné řezání.
- Štípací klín (62), který zabraňuje přichycení obrobku k pilovému kotouči při podélném řezání.

- Uvolněte upínací páku pro šikmé řezy (37) a vytáhněte západku pro šikmé řezy (38) (obr. E2), abyste mohli naklonit motor a tak k němu získali optimální přístup (obr. G3).
- Odstraňte z krytu křídlovou matici (63) a podložku (64).
- Povolte zajišťovací šroub (65) a otočte konzolu (66) proti směru hodinových ručiček tak, aby mohl být pružně uložený zadní kryt (58) vyjmut ze svého závěsu (68).
- Dvě pružiny (67) odpojte pouze nahoře.
- Otočte odpojený zadní pružně uložený kryt (58) podle obr. G2.
- Nasaďte kryt na pilový kotouč (obr. G3).
- Zajistěte kryt pomocí křídlové matice (63) a podložky (64).
- Nastavte pružně uložený zadní kryt (58) a konzolu (66) do původní polohy.
- Při demontáži krytu pracujte podle stejného postupu, ale v opačném pořadí.



Zuby nového pilového kotouče jsou velmi ostré a proto mohou být nebezpečné.

**Seřízení jednotlivých prvků na krytu (obr. G2 – G5)****Nastavení štípacího klínu pro podélné řezání**

- Povolte oba knoflíky (69) a posuňte štípací klín dolů tak, aby byla jeho špička přibližně 10 mm od horní plochy pracovního stolu (obr. G2 a G4).



Štípací klín by měl být správně nastaven. Vzdálenost mezi zuby pilového kotouče a štípacím klínem by měla být 1 – 3 mm (obr. G4).

**Seřízení prstů proti zpětnému posuvu pro (šikmé) podélné řezání (obr. G5)**

- Povolte knoflík (70) a nastavte konzolu (71) tak, aby se přidržovací pružina (72) dotýkala povrchu obrobku.
- Špičky prstů proti zpětnému posuvu (60) by nyní měly být 3 mm nad povrchem obrobku a úhel by měl odpovídat obr. G5.
- Při šikmých řezech povolte šroub s vnitřním šestihranem (73) a nastavte prsty proti zpětnému posuvu do požadovaného úhlu.

**Seřízení štípacího klínu, chrániče prstů a prstů proti zpětnému posuvu při příčných řezech (obr. G2)**

- Při příčném řezání nastavte štípací klín a prsty proti zpětnému posuvu nahoru a mimo trasu příčného řezu.
- Povolte páku (74) a nastavte kryt prstů (61) tak, aby byl přímo nad obrobkem. Potom páku (74) zajistěte.

**Nastavení měřítek (obr. H1 – H5)****Měřítka podélných řezů**

Podélné řezy mohou být prováděny s motorem ve dvou polohách. Každý způsob vyžaduje vlastní směr posuvu.

Poloha	Směr posuvu
- Vnitřní podélné řezání	Zprava doleva (obr. H1)
- Vnější podélné řezání	Zleva doprava (obr. H2)

Ukazatel (75) udávající šířku podélného řezu na měřítku podélných řezů (76) je nastavitelný (obr. H3):

- Nastavte pravítko do nejvzdálenější polohy.
- Položte k pravítku desku vysokou 24 mm.
- Odjistěte upínací páku třmenového závěsu (53) stisknutím západky třmenového závěsu (54) (obr. H1) a nastavte motor do polohy pro vnější podélné řezání (obr. H2).
- Přesuňte třmenový závěs po radiálním rameně tak, aby se pilový kotouč dotýkal hrany materiálu.
- Povolte oba šrouby (77) a pohybujte ukazatelem (75), dokud hrana ukazatele (78) nesouhlasí se známou výškou desky na spodním měřítku.
- Přitáhněte oba šrouby (77).
- Nastavte motor do polohy pro vnitřní podélné řezání.
- Zvedněte kryt a opřete kotouč o povrch pravítka.
- Ukazatel (79) by měl nyní ukazovat na hodnotu 0 na horním měřítku. Je-li to nutné, proveďte seřízení.

**Měřítka šikmých řezů (obr. H4)**

- Zkontrolujte, zda se na měřítku (20) pro šikmé řezy odečítá hodnota 0°, je-li pila nastavena na svislý řez.
- Je-li to nutné, povolte šrouby (51) a nastavte ukazatel na hodnotu 0°.

**Měřítka pokosových řezů (obr. H5)**

- Zkontrolujte, zda se na měřítku (82) pro pokosové řezy odečítá 0°, je-li pila nastavena na svislý řez.
- Ukazatel (81) nastavíte na hodnotu 0° pomocí šroubu (83).

Pokosové měřítko má přednastavené polohy pro 45° vlevo a vpravo a pro 0°.

**Doraz posuvu třmenového závěsu (obr. A2, J1 a J2)**

Doraz posuvu třmenového závěsu (14) musí být nastaven tak, aby vyloučil zachycení ložisek systému třmenového závěsu zadními dorazy nosných ploch (obr. A2).

- Zatlačte třmenový závěs co nejdále dozadu, přitáhněte jej dopředu asi o 5 mm a zajistěte jej v této poloze pomocí zajišťovacího šroubu podélných řezů (15) (obr. A2).
- Nastavte doraz posuvu třmenového závěsu (14) povolením matic (85) v přední drážce (84) tak, aby se gumový doraz (86) na plocho dotýkal zadní části zajišťovacího šroubu podélných řezů.
- Přitáhněte matice (85) (obr. J1).



Při provádění příčných řezů přitáhněte jednu matici v přední drážce a jednu v zadní drážce (80) (obr. J2).

**Montáž vratné pružiny (obr. K)**

- Odpovídajícími šrouby přimontujte vratnou pružinu (87) za doraz posuvu třmenového závěsu (14) a pomocí šroubů (88) připojte konec kabelu k zajišťovacímu šroubu podélných řezů (15).

Další informace o vhodném příslušenství Vám podá Váš nejbližší prodejce.

**Pokyny k obsluze**

- Vždy dodržujte bezpečnostní předpisy a příslušná nařízení.
- Ujistěte se, zda je obráběný materiál řádně upnutý.
- Netlačte na pilu příliš silně a nevyvíjejte boční tlak na pilový kotouč.
- Pilu nepřetěžujte.
- Namontujte odpovídající pilový kotouč. Nepoužívejte nadměrně opotřebené kotouče. Maximální nástrojová rychlost nesmí překročit maximální povolenou rychlost pilového kotouče.
- Nepokoušejte se řezat příliš malé obrobky.
- Dovolte kotouči, aby řezal volně. Netlačte na něj.
- Před zahájením řezání počkejte, dokud motor nedosáhne maximálních otáček.
- Ujistěte se, zda jsou dotaženy všechny zajišťovací šrouby a svorky.
- Nikdy nepouštějte pilu bez řádně usazených ochranných krytů.
- Nikdy nezvedejte pilu za pracovní stůl.
- Polohu a typ pravítka vždy zkontrolujte podle obr. L.

**Zapnutí a vypnutí pily (obr. A1)**

Hlavní spínač Vaší pily má víceúčelové využití:

- Deaktivační funkce při přerušení napájecího napětí. Dojde-li z jakéhokoliv důvodu k přerušení dodávky elektrické energie, musí být spínač opět úmyslně znovu aktivován.
- Zařízení pro ochranu motoru proti přetížení. V případě přetížení motoru bude přerušena dodávka elektrické energie do motoru. Dojde-li k tomuto jevu, nechejte motor zhruba 10 minut vychladnout a potom stiskněte vratné tlačítko (22).
  - I = ZAPNUTO (pila pracuje v nepřetržitém režimu)
  - O = VYPNUTO

**Provedení zkušebního řezu (obr. A1)**

- Se zajištěnou západkovou pákou pokosových řezů (9) zajistěte upínací páku pokosových řezů (10) tak, aby byl kotouč umístěn v poloze pro přímý příčný řez 0°.
- Uvolněte zajišťovací šroub podélných řezů (15) a zatlačte třmenový závěs dozadu tak, aby byl pilový kotouč za pravítkem.
- Spusťte rameno tak, aby se dotýkalo horní plochy pracovního stolu.
- Opřete obrobek o přední část pravítka.
- Zapněte pilu, spusťte rameno a nechejte kotouč vyřezat mělkou drážku.
- Přitáhněte kotouč směrem k sobě a vyřežte svislou drážku v dřevěném pravítku a přes obrobek.
- Vraťte kotouč do klidové polohy a pilu vypněte.
- Zkontrolujte, zda má řez ve všech rovinách opravdu hodnotu 90° a je-li to nutné, proveďte případné seřízení.

**Základní řezy pily (obr. L1 – L5)**

Zuby nového pilového kotouče jsou velmi ostré a proto mohou být nebezpečné.

**Příčné řezy (obr. A1 a L1)**

- Nastavte radiální rameno v pravém úhlu vzhledem k pravítku.
- Zajistěte západkovou páku pokosových řezů (9) v poloze 0° a přitáhněte upínací páku pokosových řezů (10) (obr. A1).
- Spusťte pilový kotouč.
- Nastavte chránič prstů tak, aby kopíroval obrobek.
- Jestliže není v pracovním stolu vyřezaná žádná drážka, vytvořte jednu podle výše uvedeného postupu.
- Tlačte obrobek proti pravítku a udržujte prsty mimo dosah zubů pilového kotouče.
- Zapněte pilu a pomalu tlačte pilový kotouč přes pravítko a obrobek.
- Vraťte kotouč do klidové polohy a vypněte pilu.

**Pokosové řezy (obr. A1 a L3)**

- Uvolněte západkovou páku pokosových řezů (9) i upínací páku pokosových řezů (10) (obr. A1).
- Nastavte rameno v požadovaném úhlu podle měřítka pokosových řezů.
- Při nastavení úhlu 45° nalevo nebo napravo zajistěte západkovou páku pokosových řezů (9) i upínací páku pokosových řezů (10) (obr. A1).
- U středových úhlů používejte pouze upínací páku pokosových řezů.
- Dále postupujte jako u příčných řezů.



V případě levostranných pokosových řezů by mělo být pravítko a části stolu (18) posunuty doleva.

**Šikmé řezy (obr. A1, E2 a L2)**

- Nastavte rameno jako pro příčný řez 0°.
- Zvedněte kotouč nad povrch pracovního stolu.
- Uvolněte upínací páku pro šikmé řezy (37) a vytáhněte západku šikmých řezů (38) (obr. E2).
- Nastavte motor v požadovaném úhlu podle měřítka šikmých řezů (20) (obr. A1).
- Při řezání při hodnotách 90° nebo 45° vpravo zajistěte západku šikmých řezů (38) a zajistěte upínací páku šikmých řezů (37).
- U středových úhlů používejte pouze upínací páku šikmých řezů.
- Dále postupujte jako u příčných řezů.

**Podélné řezání (obr. L5, G2, H1 a H2)**

Motor může být nastaven ve dvou různých polohách, jak je uvedeno na obr. H1 a H2 a tak je umožněno řezání úzkých i širokých obrobků.

- Pomocí zajišťovacího šroubu podélných řezů zajistěte třmenový závěs ve vysunuté poloze.
- Uvolněte upínací páku třmenového závěsu (53) a stiskněte západku třmenového závěsu (54), abyste mohli otočit motor do vhodné polohy a potom jej v této poloze mohli zajistit (obr. H1).
- Přitáhněte upínací páku třmenového závěsu (53) a upravte polohu pravítka.
- Podle měřítka podélných řezů (76) nastavte třmenový závěs na rameně pro požadovanou šířku řezu a zajistěte ji v této poloze pomocí zajišťovacího šroubu podélných řezů.
- Nastavte kryt kotouče podle výše uvedeného postupu a adaptér pro připojení odsávání (59) otočte směrem od Vás (obr. G2). Nezapomeňte, že se při podélném řezání používá štípací klín (62) a prsty proti zpětnému posuvu obrobku (60) (obr. H2).
- Pomalu posunujte obrobek proti kotouči, přitlačujte jej k pracovnímu stolu a k pravítku. Nechejte zuby kotouče vniknout do materiálu a neprotlačujte obrobek přes kotouč. Otáčky kotouče by měly být stále stejné.



Vždy používejte tlačnou latku.

**Šikmé podélné řezání**

- Nastavte pilu pro provádění šikmého příčného řezu.
- Natočte třmenový závěs do polohy pro podélné řezání.
- Nastavte třmenový závěs podle správné šířky podélného řezu.
- Naklopte prsty proti zpětnému posuvu tak, aby byly srovnány s povrchem obrobku a snižte štípací klín.
- Postupujte jako u podélného řezání.

**Složené pokosové řezání (obr. L4)**

Tyto řezy jsou kombinací pokosových a šikmých řezů.

- Nastavte požadovaný úhel šikmého řezu.
- Naklopte rameno do požadované polohy pro pokosový řez.
- Postupujte jako u pokosového řezání.

Po ukončení řezání a před odpojením napájecího kabelu vždy vypněte hlavní spínač.

**Vykružování / vyřezávání**

Vaše radiální ramenová pila může být použita pro různé aplikace, jako je například vykružování / vyřezávání.

- Naklopte kotouč v požadovaném úhlu, natočte třmenový závěs pod rameno a umístěte kotouč do požadované polohy nad obrobek. Odstraňte obrobek spusťte kotouč, aby provedl jemný řez. Spusťte prsty proti zpětnému posuvu jako při šikmém podélném řezání. Přitlačujte obrobek k pravítku a postupujte jako při podélném řezání.



Provádějte pouze mělké řezy!

**Odsávání (obr. G2)**

Pila je vybavena adaptérem pro připojení odsávání (59).

- Kdykoliv je to možné, připojte zařízení pro odsávání, které odpovídá platným předpisům týkajících se prachových emisí.
- Při provádění příčných řezů umístěte zásobník prachu za čáru řezu.

**Přídavné příslušenství**

Vždy před připojením přídavného příslušenství odpojte napájecí kabel.

**Tvarovací / formovací hlava**

Tato tvarovací / formovací hlava se používá pro profesionální dokončovací práce.

**Montáž tvarovací / formovací hlavy (obr. M1 – M3)**

- Sejměte kryt pilového kotouče i kotouč.
- Namontujte do tvarovací / formovací hlavy (90) nože (89) a ujistěte se, zda jsou oba usazeny stejným způsobem (obr. M1).
- Nasaďte na hřídel motoru speciální distanční kroužek (91), který je dodáván s touto hlavou.
- Nasaďte hlavu na hřídel motoru podle nákresu a zajistěte ji upínacími maticemi (92), které utáhnete nástrčným klíčem (93), který je dodáván jako nestandardní příslušenství.
- Naklopte motor tak, aby byla hlava ve vodorovné poloze.
- Namontujte kryt tvarovací / formovací hlavy (94) (obr. M2) podle nákresu a nastavte požadovanou hloubku řezu (obr. M3).

**Tvarování / formování**

- Umístěte tvarovací / formovací hlavu nad pravítko. Vyčnívající sekce odpovídá řezu, který bude proveden.

Jisté aplikace mohou vyžadovat rozdělení pravítka na dvě části a umístění hlavy mezi ně. V tomto případě musí být pravítko před prováděním běžných řezů opět nastavena do původní polohy.



Vždy používejte tlačnou laťku.


- Držte materiál pevně a posunujte zprava jej rovně podél pravítka.

**Vytváření polodrážek**

- Použijte přímočaré nože.
- Postupujte jako při tvarování / formování.
- Při řezání šikmých polodrážek naklopte motor v požadovaném úhlu.



U širších polodrážek používejte drážkovací hlavu společně s krytem tvarovací / formovací hlavy.

 Prostudujte si pokyny uvedené v návodu k použití pro drážkovací hlavu.

**Drážkovací hlava (obr. F1, N1 a N2)**

K dispozici jsou dva druhy drážkovacích hlav. Na obr. N1 je standardní drážkovací hlava a na obr. N2 je kvalitnější model s dlouhou životností.



Pozor! Ostré hrany!

**Montáž drážkovací hlavy**

- Odstraňte kryt pilového kotouče i kotouč.
- Nasaďte na hřídel motoru distanční kroužek (94) užší stranou směrem k motoru.
- Namontujte požadovaný počet středových nožů (96A) zkombinovaných s podložkami (96) mezi řezné nože (95), abyste dosáhli požadované šířky řezu.
- Zajistěte drážkovací hlavu standardní upínací maticí (45) (obr. F1).
- Odstraňte z krytu kotouče štípací klín a jeho podpěrnou konzolu a kryt namontujte.
- Spusťte drážkovací hlavu do polohy pro požadovanou hloubku řezu.

**Použití drážkovací hlavy**

- V poloze pro příčné nebo pokosové řezy
  - Nastavte prsty proti zpětnému posuvu nahoru a směrem ven.
  - Nastavte správně chrániči prstů.
- V poloze pro podélné řezy
  - Nastavte správně polohu prstů proti zpětnému posuvu.

**Brusný kotouč a brusný válec (obr. M2, O1 a O2)**

Pro řezy vyžadující broušení v jakémkoliv úhlu jsou k dispozici dva druhy brusného příslušenství. Oba typy mohou být použity následovně:

- Pohyb obrobku kolem pevného nástroje.
- Pohyb nástroje kolem upnutého obrobku.
- Sejměte kryt pilového kotouče i kotouč.
- Převertte vnější přírubu (46) (obr. O1).
- Přímou na hřídel motoru (39) namontujte brusný kotouč (97) nebo brusný válec (98) (obr. O2).

**Brusný kotouč (obr. O1)**

- Vždy používejte dolní část (pravou) kotouče.
- Při použití brusného kotouče (98) pro horizontální broušení, by měl být namontován kryt tvarovací hlavy (94) (obr. M2). Kryt by měl být nastaven tak, aby byl brusný kotouč těsně pod spodní stranou krytu.

**Brusný válec (obr. O2)**

- Při broušení pomocí válce posouvejte materiál vždy proti směru otáčení brusného válce.

**Konzola pro frézku (obr. F1, P1 - P3)**

Konzola (99) umožňuje připojení frézky Elu (MOF 96, MOF 131, MOF 177 nebo OF 97) k vaší pile a tak rozšiřuje okruh použití stroje i na provádění přesné a dekorativní práce se dřevem (obr. P1).

**Montáž konzoly**

- Sejměte kryt pilového kotouče i kotouč.
- Nasuňte konzolu (99) na konec hřídele motoru podle obr. P1 a zajistěte ji křídlovou maticí (63).
- Vyměňte vodící tyče rovnoběžného pravítka za podpěrné tyče (100) dodávané s příslušenstvím:
  - Pro frézku MOF 96 použijte tyče s malým průměrem (obr. P2).
  - Pro frézky MOF 131, MOF 177 nebo OF 97 použijte tyče s velkým průměrem (obr. P3).
- Řádně přitáhněte pojistné šrouby (101).



Vždy řádně zkontrolujte, zda je frézka na tyčích správně vystředěná a zda je konzola pevně zajištěna.

**Frézování**

Frézka může být nastavena v požadovaném úhlu a pomocí rukojeti vedena (2) (obr. A) podél obrobku nebo může být obrobek veden podél pevně upnuté frézky.

- Zkontrolujte, zda je konzola frézky pevně upnutá.
- Je-li to nutné, připevněte vnější přírubu (46) (obr. F1) na hřídel a upněte konzolu frézky k motoru pomocí upínací matice (45) (obr. F1). Upínací matici příliš nepřetahujte.



Vždy posunujte obrobek proti rotujícímu noži.



Viz také pokyny uvedené v návodu k použití.

**Vrtání / vyvrtávání (obr. Q)**

Do závitem opatřeného otvoru (102) můžete upnout 10 mm nebo 3/8" sklíčidlo, které promění Vaši pilu mnohostrannou radiální vrtací jednotku. Toto příslušenství je obzvlášť vhodné na přípravu materiálu pro použití hmoždinek.

- Odstraňte kryt pilového kotouče i kotouč.
- Odklopte kryt (103).
- Namontujte sklíčidlo (104) přímo do otvoru se závitem (102).

**Pravítka pokosových řezů (obr. R1 a R2)**

Pokosová pravítka (105) slouží ke zvýšení přesnosti a urychlení prováděných úhlových řezů.

- Vyměňte standardní pravítka za pravítka pro pokosové řezy (105).
- Při řezu vedte pilový kotouč mezi obě části pokosových pravítek (obr. R2).

**Vodící příčník pro posuv po ramenu (obr. S1 – S3)**

Vodící příčník (106) zaručuje optimální výsledky při práci, u které je důležitý přesný posuv pily.

**Montáž vodícího příčnicku**

- Sejměte vratnou pružinu (87) (obr. K).
- Sejměte doraz posuvu třmenového závěsu (14) (obr. A1).
- Namontujte zadní plochou konzolu (115) a doraz posuvu třmenového závěsu podle obr. S2.
- Pomocí zástrčného klíče povolte závrtný šroub (116) v rýhovaném šroubu (108) a tento šroub vyšroubujte (obr. S3).
- Povolte závrtný šroub (117) v zadní podpěře (109) a stáhněte podpěru z tyče.
- Vložte válec (111) do svorky válce (110) (obr. S1).
- Umístěte svorku válce (110) na zajišťovací šroub podélných řezů (15) a přitáhněte závrtné šrouby na obou stranách objímky (112).
- Znovu namontujte zadní podpěru (109) a rýhovaný šroub (108) a přitáhněte všechny šrouby (obr. S3).
- Umístěte zadní podpěru (109) podle obr. S3 a přitáhněte závrtný šroub (117).
- Posuňte otočnou hlavu dozadu a umístěte válec do jeho svorky (110) co nejdále je to možné. Konec tyče by se neměl dotýkat odvodušňovacího šroubu v gumové manžetě, jestliže je tato manžeta (114) stlačená. Zkontrolujte polohu stisknutím odvodušňovacího šroubu.
- Přitáhněte šroub (113) ve svorce válce.
- Rýhovaným šroubem (108) nastavte rychlost příčného posuvu.

**Odvzdušnění vodícího příčnicku**

Po doplnění nebo výměně oleje ve vodícím příčnicku, musí být ze systému odstraněn vzduch.

- Vyjměte jednotku ze stroje a se zcela vytaženým pístem otočeným směrem dolů upněte jednotku ve svislé poloze.
- Odstraňte zátku na zadní části manžety (114). Držte manžetu tak, abyste zabránili vytečení oleje.
- Nálevkou nebo stříkačkou naplňte manžetu hydraulickým olejem Castrol 210 NRL 25 nebo jiným srovnatelným typem.
- Nasaďte zátku plnicího otvoru a přitáhněte ji o jednu otáčku.
- Lehce stiskněte manžetu, dokud nezačne s plnicího otvoru přes nedotaženou zátku unikat olej.
- Zátku přitáhněte řádně klíčem a znovu namontujte celou jednotku.

**Údržba**

Vaše nářadí DEWALT bylo zkonstruováno tak, aby pracovalo co nejdéle s minimálními nároky na údržbu. Dlouhodobá bezproblémová funkce nářadí závisí na jeho řádné údržbě a pravidelném čištění.

- Vyměňte horní část pracovního stolu a pravítka, jsou-li již opotřebené.

**Mazání**

Vaše nářadí nevyžaduje žádné další mazání.

- Nikdy nemažte ložiska nebo vodící kluzné plochy posuvného systému.

**Čištění**

- Pravidelně čistěte vodící kluzné plochy. Při této činnosti sejměte krytku a třmenový závěs. Z vodících kluzných ploch odstraňte všechny nečistoty.
- Udržujte pracovní stůl stále čistý. Nikdy nepoužívejte ruce k odstranění nečistot.

**Nepotřebné nářadí**

Nepotřebné nářadí přineste do značkového servisu DEWALT, kde bude zpracováno tak, aby nedošlo k ohrožení životního prostředí.

**Prohlášení o shodě s normami EU**

DW721

DEWALT prohlašuje, že tento výrobek odpovídá normám: 89/392/EEC, 89/336/EEC, 73/23/EEC, EN 61029, EN 55104, EN 55014, EN 61000-3-2, EN 61000-3-3.

Podrobnější informace získáte na níže uvedené adrese firmy DEWALT.

Úroveň akustického tlaku podle normy 86/188/EEC a 89/392/EEC, měřená podle DIN 45635:

$L_{pA}$  (akustický tlak) dB(A)\* 84,2

$L_{WA}$  (akustický výkon) dB(A) 91,4

\* v uchu obsluhy

V případě překročení hranice akustického tlaku 85 dB(A), proveďte příslušná měření týkající se ochrany sluchu.

Měřená střední kvadratická hodnota zrychlení podle DIN45675: <2,5 m/s<sup>2</sup>

TUV Rheinland  
Sicherheit und Umweltschutz GmbH  
Am Grauen Stein  
D – 51105 Köln, Germany

Certifikát č. BM 9511442 01

Technický a vývojový ředitel  
Horst Großmann  
DEWALT, Richard-Klinger-Str. 40  
D-65510, Idstein, Germany

## Všeobecné bezpečnostní pokyny

Při používání tohoto náradí vždy dodržujte platné bezpečnostní předpisy z důvodu snížení rizika vzniku požáru, úrazu elektrickým proudem nebo osobního poranění. Před zahájením zkušebního provozu si pečlivě pročtete následující bezpečnostní pokyny.

### Všeobecné

- **Udržujte čistou pracovní plochu.** Přeplněný pracovní stůl může způsobit úraz.
- **Berte ohled na okolí pracovní plochy.** Nevystavujte náradí vlhkostí. Zajistěte si kvalitní osvětlení pracovní plochy. Nepoužívejte náradí v blízkosti hořlavých kapalin nebo plynů.
- **Ochrana před úrazem elektrickým proudem.** Nevystavujte tělo kontaktu s uzemněnými povrchy (například potrubí, radiátory, sporáky a ledničky). Při práci v extrémních podmínkách (například vysoká vlhkost, tvorba kovových pilin při práci, atd.) může být elektrická bezpečnost zvýšena vložením izolačního transformátoru nebo ochranného jističe (FI).
- **Udržujte děti mimo dosah.** Nedovolte dětem, aby se dostaly do kontaktu s náradím nebo prodlužovacím kabelem. Při práci osob mladších 16 let je nutný dozor.
- **Použití venkovních prodlužovacích kabelů.** Jestliže náradí používáte venku, použijte vždy prodlužovací kabel určený pro venkovní použití, který je i takto označený.
- **Uskladnění nepoužívaného náradí.** Jestliže náradí nepoužíváte, musí být uskladněno na suchém místě a také bezpečně zamknuto, mimo dosah dětí.
- **Vhodně se oblékejte.** Nenoste volné oblečení nebo šperky. Mohou být zachyceny pohyblivými se částmi. Jestliže pracujete venku, noste pokud možno gumové rukavice a protiskluzovou obuv. Jestliže máte dlouhé vlasy, používejte vhodnou pokrývku hlavy.
- **Používejte ochranné brýle.** Jestliže při se práci s náradím práší nebo odlétávají drobné částičky materiálu, používejte masku proti prachu nebo ochranný štít.
- **Sledujte maximální akustický tlak.** Jestliže akustický tlak překročí hranici 85 dB(A), proveďte příslušná měření týkající se ochrany sluchu.
- **Upněte si obrobek.** K připevnění obrobku používejte svorky nebo svěrák. Je to bezpečnější a umožňuje to obsluhu náradí oběma rukama.
- **Nepřekázejte sami sobě.** Při práci stále udržujte vhodný a pevný postoj.
- **Zabraňte neúmyslnému spuštění.** Nepřenášejte náradí připojené k síti s prstem na spínači. Jestliže zapojujete napájecí kabel do sítě, ujistěte se, že je spínač vypnut.
- **Buďte stále pozorní.** Stále sledujte co děláte, přemýšlejte a jestliže jste unaveni, přerušte práci.
- **Vypínejte náradí.** Jestliže chcete opustit pracoviště, vypněte hlavní spínač a počkejte, dokud se náradí zcela nezastaví. Jestliže náradí nepoužíváte, provádíte její opravu nebo vyměňujete příslušenství, odpojte napájecí kabel od zdroje napětí.
- **Odklizení seřizovacích klíčů a náradí.** Před spuštěním náradí se vždy ujistěte, že jsou z něj odstraněny všechny seřizovací klíče a náradí.
- **Používejte vhodné náradí.** Použití náradí je popsáno v tomto návodu. Nepřetěžujte malé náradí nebo přídavné zařízení při práci, která je určena pro výkonnější náradí. Náradí bude pracovat lépe a bezpečněji, jestliže bude používáno ve výkonnostním rozsahu, pro které bylo určeno.  
**Varování!** Použití jiného příslušenství nebo přídavného zařízení a provádění jiných pracovních operací než doporučených tímto návodem, může vést k poranění obsluhy.
- **Nepoškozujte napájecí kabel.** Náradí nikdy nepřenášejte za napájecí kabel. Kabel nikdy nevytahujte ze zásuvky trhnutím nebo škrbnutím. Nevystavujte kabel vysokým teplotám, působení oleje a dbejte na to, aby nepřecházel přes ostré hrany.
- **Provádějte pečlivou údržbu.** Z důvodu bezpečnějšího a výkonnějšího provozu udržujte náradí v dobrém a čistém stavu. Při údržbě a výměně příslušenství dodržujte následující pokyny. Pravidelně provádějte kontrolu napájecího kabelu a v případě jeho poškození svěřte opravu značkovému servisu DeWALT. Pravidelně také provádějte prohlídku prodlužovacích kabelů a v případě poškození je vyměňte. Udržujte všechny ovládací prvky čisté, suché a neznečištěné olejem nebo mazivou.
- **Kontrola poškozených částí.** Před každým použitím náradí pečlivě zkontrolujte, zda není poškozeno a ujistěte se, že bude řádně vykonávat svou funkci. Zkontrolujte vychýlení a uchycení

pohyblivých se částí, opotřebených dílů a dalších prvky, které mohou ovlivnit jeho provoz. Zničené kryty a jiné poškozené díly opravte nebo vyměňte podle pokynů v návodu. Jestliže je poškozen hlavní spínač, náradí nepoužívejte. Výměnu spínače svěřte značkovému servisu DeWALT.

- **Provádění oprav svěřujte kvalifikované osobě značkového servisu DeWALT.** Toto náradí vyhovuje platným bezpečnostním předpisům. Aby nedošlo k Vašemu ohrožení, musí být všechny opravy elektrických zařízení prováděny kvalifikovanými osobami.

### Uložte tyto pokyny na bezpečném místě!

#### Další bezpečnostní pokyny pro radiální ramenové pily

- Chraňte napájení vhodnou pojistkou nebo jističem.
- Dbejte na to, aby kluzné plochy a ložiska v otočné hlavě byla čistá a neznečištěná mazivem.
- Před zapnutím pily se ujistěte, zda je pravítko ve správné poloze. Pilový kotouč by se neměl dotknout obrobku dřeva, než pilu neuchopíte za rukojeť.
- Vždy nastavte chránič prstů tak, aby procházel přes vyřezanou drážku v pravítku a přibližně 3 mm nad povrchem obrobku (neplatí při podélném řezání).
- Při podélném řezání nastavte štípací klín na správnou vzdálenost od kotouče (1 – 3 mm) a ujistěte se, zda jsou správně seřizeny prsty proti zpětnému posuvu.
- Při podélném řezání vždy zkontrolujte směr posuvu.
- Pravidelně kontrolujte přesnost nastavení.
- Ujistěte se, zda se kotouč otáčí správným směrem a zda zuby kotouče směřují k pravítku.
- Před zahájením práce se ujistěte, zda jsou všechny upínací prvky řádně utaženy.
- Nikdy pilu nezapínejte, jestliže nejsou všechny ochranné kryty na svých místech.
- Po použití pily nasadte na kotouč kryt.
- Jestliže pilu nepoužíváte, vyměňujete pilové kotouče nebo provádíte údržbu pily, vždy odpojte napájecí kabel od zdroje napětí.
- Vždy používejte ostré pilové kotouče správného typu určené pro daný obrobek. Doporučený průměr pilového kotouče je uveden v technických údajích.
- Nikdy nezastavujte hřídel motoru vkládáním různých předmětů do ventilátoru motoru.
- Nevývíjejte nadměrný tlak na pilový kotouč. (Přetěžování i částečné může vést k poškození motoru. Před zahájením řezu počkejte, dokud motor nedosáhne maximální otáčky.)
- Při zvedání nevažte pilu za pracovní stůl.
- Neřežte železné kovy, neželezné kovy a zdivo.
- Nenanašejte mazivo na kotouč, který je v chodu.
- Nevkládejte ruce do prostoru pilového kotouče, je-li pila připojena ke zdroji napětí.
- Je-li pila v provozu, nevklaďte ruce do prostoru za pilový kotouč.
- Při řezání nepřibližujte ruce k pilovému kotouči do vzdálenosti menší než 150 mm.
- Nepoužívejte prasklé nebo jinak poškozené pilové kotouče.

#### Zbytková rizika

Radiálním ramenovým pilám jsou vlastní následující rizika:

Navzdory dodržování bezpečnostních předpisů a provádění bezpečnostních opatření nemohou být jistá zbytková rizika vyloučena. Jsou to:

- Poškození sluchu.
- Riziko úrazu způsobeného nekrytými částmi rotujícího pilového kotouče.
- Riziko poranění při výměnách pilového kotouče.
- Riziko přímáčknutí prstů při manipulaci s ochrannými kryty.
- Zdravotní problémy způsobené vdechováním prachu vzniklého při řezání dřeva, zvláště dubového, bukového a MDF.

## Politika služby zákazníkům

Spokojenost zákazníka s výrobkem a servisem je náš cíl.

Kdykoli budete potřebovat radu či pomoc, obraťte se s důvěrou na nejbližší servis DEWALT, kde Vám vyškolený personál poskytne naše služby na nejvyšší úrovni.

## Záruka DEWALT - 30 / 1 / 1

Blahopřejeme Vám ke koupi tohoto kvalitního výrobku DEWALT.

Náš závazek ke kvalitě v sobě samozřejmě zahrnuje také naše služby zákazníkům.

Proto nabízíme záruční lhůtu daleko přesahující minimální požadavky vyplývající ze zákona.

Kvalita tohoto přístroje nám umožňuje nabídnout Vám:

**30 dní záruku výměny.** Vyskytne-li se v průběhu třiceti dní od zakoupení jakákoliv závada, bude Vám při dodržení níže uvedených podmínek u Vašeho obchodníka přístroj vyměněn za nový.

**1 rok záruku jistoty.** Po dobu jednoho roku od zakoupení máte nárok na bezplatné prohlídky v autorizovaných servisech DEWALT.

**1 rok záruku kvality.** Objeví-li se jakékoliv materiálové nebo výrobní vady v průběhu jednoho roku od zakoupení, garantujeme jejich bezplatné odstranění případně, dle našeho uvážení, bezplatnou výměnu přístroje za níže uvedených podmínek.

### Podmínky uznání záruky:

- Příklad bude dopraven (spolu s originálním záručním listem DEWALT a s dokladem o nákupu), buď přímo nebo přes Vašeho obchodníka DEWALT, do jednoho z pověřených servisních středisek DEWALT, která jsou autorizována k provádění záručních oprav.
- Příklad byl používán pouze s originálním příslušenstvím DEWALT, či přídatnými zařízeními a příslušenstvím BBW nebo Piranha, které je výslovně doporučeno jako vhodné k používání spolu s přístroji DEWALT.
- Příklad byl používán a udržován v souladu s návodem k obsluze.
- Motor přístroje nebyl přetěžován a nejsou patrné žádné známky poškození vnějšími vlivy.
- Do přístroje nebylo zasahováno nepovolanou osobou. Osoby povolané tvoří personál pověřených servisních středisek DEWALT, která jsou autorizována k provádění záručních oprav.

Navíc autorizovaný servis DEWALT poskytuje na veškeré provedené opravy a vyměněné náhradní díly další servisní záruční lhůtu 6 měsíců.

Záruka se nevztahuje na spotřební příslušenství (vrtáky, šroubovací nástavce, pilové kotouče, hoblovací nože, brusné kotouče, pilové listy, brusný papír apod.) ani na součásti přístroje poškozené opotřebením.

---

## Black & Decker

Klásterského 2

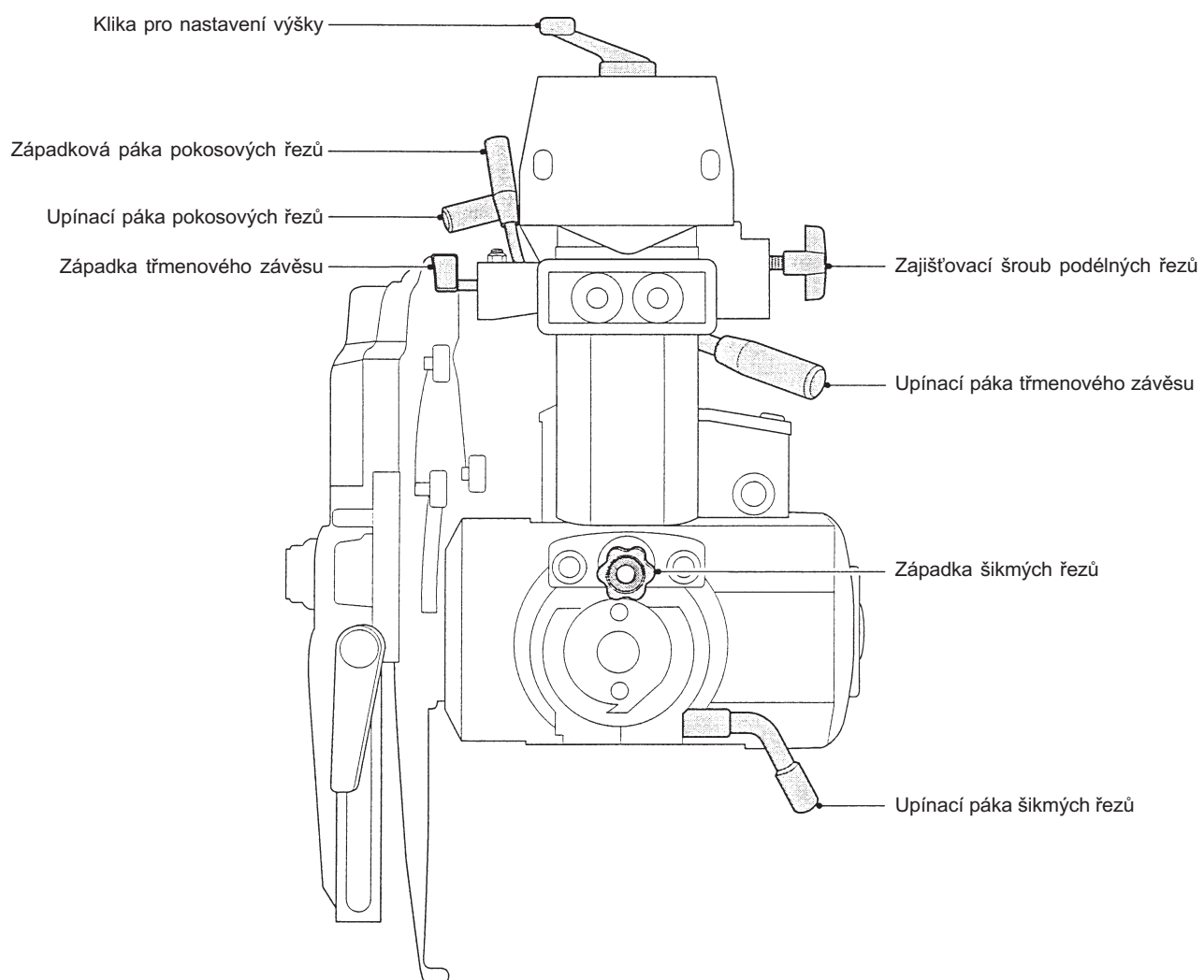
143 00 Praha 4-Modřany

Tel.: 02-44402450

Fax: 02-4021280

Právo na případné změny vyhrazeno.

NÁKRES PILY



**Blahoželáme Vám!**

Zvolili ste si náradie firmy DEWALT. Roky skúseností, dôkladný vývoj výrobkov a inovácia vytvorili z firmy DEWALT jedného z najspoľahlivejších partnerov pre užívateľov profesionálneho náradia.

**Technické údaje**

		DW721
Príkon	W	2.000
Výkon	W	1.500
Napätie	V	230
Priemer pílového kotúča	mm	270 - 300
Priemer upínacieho otvoru	mm	30
Priemer vretena	mm	20
Otáčky naprázdno, 50 Hz	min-1	2.800
Otáčky naprázdno, 60 Hz	min-1	3.400
Hĺbka rezu pri 90°	mm	90
Hĺbka rezu pri 45°	mm	60
Max. kapacita priečného rezu pri 0° u 25 mm hrubého polotovaru	mm	610
Max. kapacita uhlového rezu pri 45° u 25 mm hrubého polotovaru:		
pravostranný	mm	405
ľavostranný	mm	425
Max. šírka priečného rezu	mm	610
Max. šírka pozdĺžneho rezu	mm	870
Celkové rozmery (so stojanom)	mm	148x95x150
Priemer adaptéra na pripojenie odsávania	mm	100
Hmotnosť	kg	112,0

Štandardné príslušenstvo:

Stojan, kotúč TCT, kryt kotúča a nástroja, spínač s deaktivovanou funkciou pri prerušení napätia.

**Poistky:**

náradie 230 V ... 10 A v napájacej sieti

V tomto návode sú použité nasledujúce symboly:



Upozorňuje na riziko poranenia, skrátenia životnosti náradia alebo jeho poškodenie v prípade nedodržania pokynov uvedených v tomto návode.



Upozorňuje na riziko úrazu spôsobené elektrickým prúdom.



Pozor! Ostré hrany!

**Obsah balenia**

Balenie obsahuje:

- 1 čiastočne zmontovanú pílu
- 5 častí horného pracovného stola
- 1 pravítko 48 mm
- 1 pravítko 65 mm
- 5 priamych podpier pracovného stola
- 3 trojuholníkové podpery pracovného stola
- 1 kľuka na nastavenie výšky
- 1 motor, záchytný záves, otočná hlava so spínačom s deaktivovanou funkciou pri prerušení napätia
- 1 konzolu pre spínač s deaktivovanou funkciou pri prerušení napätia
- 1 pílový kotúč
- 1 kryt
- 1 adaptér na pripojenie odsávania
- 1 krabicu obsahujúcu:
  - 1 stojan (4 nohy, 4 priečky, 24 skrutiek M8x16, 24 matíc M8 a 48 plochých podložiek D8)
- 1 sadu dielov na predĺženie pracovného stola
  - 8 skrutiek M8x30 s hlavou s plochou drážkou
  - 8 tanierových podložiek
  - 8 matíc M8
  - 8 plochých podložiek D8

- 1 balenie obsahujúce:
  - 3 kľúče (30, 10/13 a 17 mm)
  - 1 prstencový/otvorený kľúč
  - 1 nástrčný kľúč 13 mm
  - 5 zástrčných kľúčov (8, 5, 4, 3 a 2,5 mm)
  - 1 krížový skrutkovač
  - 8 skrutiek M8x30
  - 6 skrutiek M8
  - 14 matíc M8
  - 1 káblovú svorku
  - 1 káblovú podperu
  - 2 samorezné skrutky
  - 2 matice M4
  - 2 upínacie svorky
  - 2 svorky na vrátnu pružinu
  - 14 tanierových podložiek
  - 8 plochých podložiek D8
- 1 balenie obsahujúce:
  - 9 plochých podložiek D8
  - 19 tanierových podložiek
  - 19 matíc M8
  - 10 skrutiek M8x30 s hlavou s plochou drážkou
  - 9 skrutiek M8x16 s hlavou s plochou drážkou
- 1 návod na použitie
- 1 výkresovú dokumentáciu

- Skontrolujte, či počas prepravy nedošlo k poškodeniu náradia, dielov alebo príslušenstva.
- Skôr, než začnete náradie používať, venujte dostatok času dôkladnému prečítaniu a porozumeniu tomuto návodu.
- Opatrne vyberte pílu z baliaceho materiálu.

**Popis (obr.A1 a A2)**

Radiálna ramenná píla DW721 so stojanom bola skonštruovaná na profesionálnu prácu s drevom. Tento veľmi presný stroj môže byť veľmi ľahko a rýchlo nastavený na rezanie priečných, šikmých, uhlových alebo pozdĺžnych rezov. Pomocou širokej ponuky príslušenstva bude Vaša píla prevádzať všetky dielenské práce. Z dôvodu maximálnej bezpečnosti majú všetky hlavné ovládače západky a zaisťovacie zariadenia. Pozri tiež náčrt stroja na konci tohoto návodu.

**A1**

- 1 Hlavný spínač
- 2 Rukoväť
- 3 Kryt kotúča
- 4 Horný pracovný stôl
- 5 Noha
- 6 Pravítko
- 7 Upínacia svorka pracovného stola
- 8 Stĺpik
- 9 Západková páka na uhlové rezy
- 10 Upínacia páka na uhlové rezy
- 11 Kľuka na nastavenie pracovnej výšky píly
- 12 Radiálne rameno
- 13 Krytka ramena

**A2**

- 14 Doraz posuvu záchytného závesu
- 15 Zaisťovacia skrutka na pozdĺžne rezy
- 16 Záchytný záves
- 17 Motor
- 18 Časť pracovného stola
- 19 Predĺženie pracovného stola
- 20 Meradlo šikmých rezov
- 21 Otočná hlava
- 22 Vratné tlačidlo
- 23 Káblová podpera

**Elektrická bezpečnosť**

Elektromotor bol navrhnutý iba pre jedno napätie. Vždy sa uistite, či napätie akumulátora zodpovedá napätiu na výkonovom štítiku.

## Použitie predlžovacieho kábla

Ak je použitie predlžovacieho kábla nevyhnutné, použite schválený predlžovací kábel vyhovujúci príkonu píly. Minimálny prierez vodiča je 1,5 mm<sup>2</sup>. V prípade, že použijete kábel na navijacom bubne, vždy odviňte celú dĺžku kábla.

## Montáž a nastavenie



- Skôr než začnete s montážou a nastavovaním, odpojte vždy stroj od zdroja napätia.
- Optimálny výkon Vašej píly dosiahnete zásadným dodržiavaním postupov popísaných v nasledujúcich odstavcoch.

### Montáž stojanu (obr. A1 a B)

- Vyberte z balenia všetky časti píly, okrem častí na rameno (12).
- Zaistíte rameno pomocou upínacej páky na uhlové rezy (10).
- Nakloňte kartón a vysuňte stojan a pod hranu stola umiestnite kúsok dreva (24) (obr. B).
- Podľa nákresu pripevnite pomocou matíc, skrutiek a plochých podložiek oporné nohy (5). Spoje zatiaľ nedotahujte.
- Namontujte priečniky (25).
- Teraz pevne dotiahnite všetky spoje.
- Postavte stojan do vzpriamenej polohy.



Stroj musí byť vždy stabilný a vo vyváženej polohe.

### Montáž kľuky na nastavenie pracovnej výšky (obr. A1)

- Namontujte kľuku na nastavenie výšky (11) na stĺpik píly (8) pomocou skrutky s križovou hlavou.

### Montáž otočnej hlavy (obr. A1 a C)

- Otáčajte kľukou na nastavenie výšky (11) smerom označeným symbolom "+" a zdvihnite rameno (12) do najvyššej možnej polohy (obr. A1).
- Vyskrutkujte obe skrutky s vnútorným šesťhranom (26) a odstráňte koncovú krytku ramena (13) (obr. C).
- Pomocou oceľovej vlny zdrsните vodiace kĺzne plochy ložisiek (25) a kúskom suchej látky odstráňte všetky nečistoty (obr. C).
- Uistite sa, či je uvoľnená zaistovacia skrutka na pozdĺžne rezy (15) (obr. A1).
- Opatrne vložte ložisko (28) otočnej hlavy (21) na vodiacu kĺznu plochu.
- Pohybnú otočnú hlavu po vodiacej ploche a skontrolujte, či sa pohybuje ľahko a bez odporu.
- Skontrolujte, či dochádza k zaisteniu zaistovacej skrutky pozdĺžnych rezov a k uvoľneniu otočnej hlavy.
- Vráťte na pôvodné miesto krytku ramena (13).

### Montáž káblovej podpory a káblovej svorky (obr. A2 a D)

- Odskrutkujte skrutku s križovou hlavou (29).
- Namontujte káblovú podporu (23) a znovu naskrutkujte skrutku s križovou hlavou (29).
- Pripevnite kábel (30) pomocou káblovej svorky (31).



Kábel nesmie omedzovať rameno v pohybe vo vodorovnom ani vo zvislom smere.

### Pracovný stôl píly (obr. E1 - E4)

#### Montáž nosných podpier pracovného stola (obr. E1)

Na obr. E1 je zobrazená správna poloha podpier pracovného stola. Všetky podpory sú namontované pomocou skrutiek M8x16 a zodpovedajúcich matíc spoločne s tanierovými podložkami D8, ktoré ste použili iba na prednej časti, ale nie na zadnej časti.

- Zo strany základne pracovného stola (33) namontujte 40 mm trojuholníkovú podporu (32).
- Na prednej časti základne pracovného stola namontujte dve 30 mm trojuholníkové podpory (34).
- Namontujte dve 75 mm priame podpory (35) vybavené pravouhlými výstupkami (pozri obr.). Uvedomte si, že nevyčnievajú zo zadnej časti základne pracovného stola (33).
- Skrutky zatiaľ nedotahujte.

#### Nastavenie nosných podpier pracovného stola pomocou upínacieho trňa (obr. A1 a E2)

- Uvoľnite upínaciu páku na šikmé rezy (37) a vytiahnite západku šikmých rezov (38) (obr. E2).
- Otočte motor do zvislej polohy a zaistíte ho v tejto polohe pomocou západky (38) a upínacej páky (37) na šikmé rezy.

- Povoľte upínaciu páku uhlových rezov (10) (obr. A1) a otáčajte ramenom pokiaľ nie je upínací trň (39) priamo nad vonkajšou prednou hranou jednej z nosných podpier pracovného stola.
- Opatrne spúšťajte rameno, pokiaľ sa upínací trň nedotkne podpory pracovného stola a pritiahnite rukou zodpovedajúcu maticu podpory pracovného stola.
- Tento postup zopakujte aj pri zadnej hrane podpory a zvyšných nosných podpier pracovného stola.
- Pomocou upínacieho trňa preveďte novú kontrolu.
- Pevne pritiahnite všetky skrutky.
- Vráťte rameno do pôvodnej polohy a riadne ho zaistite.

#### Nastavenie strednej nosnej podpory pracovného stola (obr. E3)

- Položte vodováhu na dve priame podpory pracovného stola (35).
- Povoľte skrutky (40) strednej nosnej podpory (41) pracovného stola.
- Pomocou zástrčného kľúča nastavte polohu strednej podpory tak, aby sa dotýkala vodováhy.
- Pevne pritiahnite všetky spájacie prvky.

#### Montáž pevnej časti pracovného stola (obr. E1 a E4)



Štandardná poloha pevnej časti pracovného stola je znázornená na obr. E4.

V závislosti od požadovanej hĺbky rezu môže byť pravítko (6) umiestnené tiež medzi časťami pracovného stola (18).

- Podľa nákresu umiestnite pevnú časť pracovného stola (4) na základňu pracovného stola a skontrolujte, či sú otvory v strede stola umiestnené nad nastavovacími skrutkami stredovej nosnej podpory.
- Zhora použite skrutky M8x30 a ploché podložky D8 a zdola tanierové podložky D8.
- V pevnej časti (4) pracovného stola dotiahnite rukou všetky skrutky okrem piatich predných skrutiek a skrutky vo veľkom strednom otvore.
- Položte pravítko (6) a časti pracovnej dosky (18) na základňu pracovného stola (33) (obr. E1).
- Namontujte upínacie svorky (7) (obr. E4) na základnú časť nosných podpier (35) pracovného stola (obr. E1).
- Upínacie svorky pevne pritiahnite.
- Pevne dotiahnite všetky skrutky na vrchnej časti pracovného stola.
- Uvoľnite upínacie svorky, odstráňte časti stola (18) a pravítko.
- Cez stredovú drážku primontujte pod stolom 75 mm priame podpory (42) (bez pravouhlých výstupkov) ku hrane ľavej trojuholníkovej podpory (34).
- Pritiahnite tri prislúchajúce predné skrutky v pevnej časti pracovného stola (4).
- Cez stredovú drážku (obr. E1) primontujte pod stolom 27 mm podporu (43) ku hrane pravej trojuholníkovej podpory. Uistite sa, či je šikmá hrana vpravo.
- Pritiahnite dve prislúchajúce predné skrutky v pevnej časti pracovného stola (4).

#### Montáž predlžovacích častí pracovného stola (obr. E1 a E4)

- Položte predlžovaciu časť pracovného stola (19) na vyčnievajúce nosné podpory pracovného stola.
- Skontrolujte, či sú oba pracovné stoly zarovnané a ručne pritiahnite všetky skrutky.
- Presuňte časti stola (18) a pritiahnite svorky (7) pracovného stola.
- Pod predlžovacími časťami pracovného stola cez stredovú drážku primontujte poslednú 27 mm podporu (43) (obr. E1) k 75 mm trojuholníkovej podpore (32).
- Pritiahnite dve prislúchajúce predné skrutky v pevnej hornej časti pracovného stola (4).



Obidva pracovné stoly musia mať zarovnané aj zadné časti.

#### Pílový kotúč (obr. F1 - F6)

##### Montáž pílového kotúča (obr. F1)



- Zuby nového pílového kotúča sú veľmi ostré a môžu byť nebezpečné.
- Smer otáčania pílového kotúča je označený šípkou na motore.

- Zástrčným kľúčom (44) dodaným so strojom, pridržujte upínací trň. Pomocou viacúčelového kľúča otáčajte maticou upínacieho trňa (45) v smere hodinových ručičiek a odskrutkujte ju.
- Nasaďte pílový kotúč medzi vonkajšiu (46) a vnútornú (47) prírubu tak, aby spodné zuby pílového kotúča smerovali k zadnej časti stroja.



Uistite sa, či je krúžok (48) matice upínacieho trňa (45) otočený k vonkajšej prírubě (pozri na vložený obrázok v obr. F1).

- Pritiahnite maticu upínacieho trňa (45) proti smeru otáčania hodinových ručičiek.

**Kontrola rovnobežnosti ramena píly s rovinou pracovného stola (obr. A1, E3 a F2)**

- Nastavte kotúč do prednej polohy a dotiahnite zaistovacia skrutku (15) (obr. A1) pre pozdĺžne rezy.
- Spustíte kotúč píly tak, aby sa dotýkal vrchnej plochy pracovného stola (4) (obr. F2).
- Povoľte páky (9) a (10) (obr. A1).
- Natočte rameno tak, aby sa pílový kotúč takmer dotýkal povrchu pracovného stola po celej jeho dĺžke.
- Ak je to nutné, prevedte úpravu pomocou nastavovacej skrutky (40) (obr. E3).
- Zopakujte tento postup aj s kotúčom umiestneným v zadnej polohe, a ak to bude nutné, použite zadnú nastavovaciu skrutku.

**Kontrola kolmosti ramena k hornej strane pracovného stola (obr. A1 a F3)**

- Presuňte rameno späť do strednej polohy a pritiahnite zaistovacia skrutku (15) pre pozdĺžne rezy (obr. A1).
- Priložte k pílovému kotúču oceľový uhlomer (49) (obr. F3).
- Ak je nutné nastavenie, postupujte nasledovným spôsobom:
- Povoľte skrutky (47) a odstráňte vodiaci kotúč šikmých rezov (50).
- Povoľte všetky tri skrutky s vnútorným šesťhranom, ktoré sa objavajú po odstránení vodiaceho kotúča.
- Do upínacieho trňa motora vložte zástrčný kľúč a ľahkým poklopávaním nastavte pílový kotúč tak, aby bol v kolmej polohe vzhľadom k uhlomeru.
- Pevne pritiahnite všetky spájacie prvky.



Nikdy nezabudnite dotiahnúť strednú skrutku s vnútorným šesťhranom.

- Vráťte na pôvodné miesto vodiaci kotúč šikmých rezov (50).

**Kontrola kolmosti smeru priečného rezu vzhľadom k pravítku (obr. F4 a F5)**

- Zaisťte pílový kotúč v polohe pred pravítkom (obr. F4).
- Položte uhlomer (49) na kúsok dosky a umiestnite ho tak, aby sa dotýkal pílového kotúča a pravítka podľa nákresu.
- Povoľte zaistovacia skrutku pozdĺžnych rezov a pritiahnite pílový kotúč smerom k sebe, aby ste skontrolovali, či sa pílový kotúč pri pohybe naprieč pohybuje rovnobežne s pravítkom.
- Ak je nutné nastavenie, postupujte nasledovným spôsobom:
- Zaisťte západkovou pákou uhlových rezov (9) nastavenou do polohy 0° a uvoľnite upínacia páka uhlových rezov (10) (obr. F5).
- Povoľte poistné matice (52) na oboch stranách ramena.
- Aby ste rameno posunuli na ľavú stranu, povoľte zavrtávaciu skrutku na pravej strane ramena a pritiahnite protilaňú skrutku.
- Aby ste rameno posunuli na pravú stranu, povoľte zavrtávaciu skrutku na ľavej strane ramena a pritiahnite protilaňú skrutku.
- Postupujte po malých krokoch a s pákami (9) a (10) v zaistenej polohe kontrolujte nastavenie po každom kroku.



Nepreťahujte zavrtávacie skrutky.

- Pritiahnite poistné matice (52).

**Kontrola kolmosti pílového kotúča k pravítku (obr. F6)**

- Odistite upínacia páka záchytného závesu (53) stlačením západky záchytného závesu (54).
- Otočte motor o 90° podľa nákresu.
- Ak má motor určitú vôľu, pritiahnite maticu (55).
- Nastavte pílový kotúč k pravítku a skontrolujte, či je s pravítkom rovnobežný.
- Ak je nutné nastavenie, postupujte nasledovným spôsobom:
- Povoľte obe skrutky (56) umiestnené naprieč pod záchytným závesom.
- Vložte zástrčný kľúč do upínacieho trňa motora.
- Upravte polohu pílového kotúča a pritiahnite skrutky (56).

**Montáž a nastavenie ochranného krytu pílového kotúča (obr. G1 - G5)**

Ochranný kryt (3) pílového kotúča je viacúčelový systém, ktorý poskytuje nasledujúce bezpečnostné funkcie (obr. G1):

- Predný kryt (57) (obr. G1) a pružne uložený zadný kryt (58) (obr. G2) kompletne zabezpečujú pílový kotúč.
- Adaptér (59) na pripojenie odsávania pri priečnom a pozdĺžnom rezaní.
- Ramená proti spätnému rázu (60) pri pozdĺžnom rezaní.
- Nastaviteľný ochranný kryt prstov (61) pri prevádzaní priečných rezov.

- Klin na štiepanie dreva (62) zabráňujúci prichyteniu polotovaru k pílovému kotúču pri pozdĺžnom rezaní.
- Uvoľnite upínacia páka na šikmé rezy (37) a vyťahnite západku šikmých rezov (38) (obr. E2). Nakloňte motor tak, aby ste k nemu získali optimálny prístup (obr. G3).
- Odstráňte kryt pridržiavaný krídlovou maticou (63) a podložkou (64).
- Povoľte zaistovacia skrutku (65) a otáčajte konzolou (66) proti smeru otáčania hodinových ručičiek, pokiaľ pružne uložený zadný kryt (58) nepôjde zdvihnúť zo svojho nosného závesu (68).
- Dve pružiny (67) odpojte iba z horných závesov.
- Otočte odpojený zadný pružne kryt (58) podľa obr. G2.
- Nasuňte ochranný kryt na pílový kotúč (obr. G3).
- Ochranný kryt zaisťte pomocou krídlovej matice (63) a podložky (64).
- Vráťte pružne uložený zadný kryt (58) a konzolu (66) do pôvodnej polohy.
- Pri snímaní ochranného krytu pílového kotúča postupujte podľa vyššie uvedených krokov prevádzaných v opačnom poradí.



Zuby nového pílového kotúča sú veľmi ostré a môžu byť nebezpečné.

**Nastavenie prvkov ochranného krytu (obr. G2 - G5)****Nastavenie klinu na štiepanie dreva na pozdĺžne rezanie**

- Povoľte obe skrutky (69) a posuňte klin nadol tak, aby jeho špička bola približne 10 mm od povrchu pracovného stola (obr. G2 - G4).



Klin by mal byť správne nastavený. Vzdialenosť medzi zubami pílového kotúča a špičkou klinu by mala byť 1 - 3 mm (obr. G4).

**Nastavenie prstov proti spätnému posuvu na (šikmé) pozdĺžne rezanie (obr. G5)**

- Povoľte regulátor (70) a nastavte konzolu (71) tak, aby sa pridržiavacia pružina (72) dotýkala povrchu polotovaru.
- Špičky prstov proti spätnému posuvu (60) by teraz mali byť 3 mm nad povrchom polotovaru a uhol by mal zodpovedať obr. G5.
- Pri šikmom pozdĺžnom rezaní povoľte skrutku (73) s vnútorným šesťhranom a nastavte požadovaný uhol sklonu prstov proti spätnému posuvu.

**Nastavenie klinu, ochranného krytu prstov a prstov proti spätnému posuvu pri priečnom rezaní (obr. G2)**

- Pri priečnom rezaní nastavte klin a prsty proti spätnému posuvu nahor mimo dosahu rezania.
- Povoľte páku (74) tak, aby bol ochranný kryt prstov (61) tesne nad polotovarom a páku (74) opäť zaisťte.

**Nastavenie meradla (obr. H1 - H5)****Meradlo pozdĺžnych rezov**

Pozdĺžne rezanie môžete prevádzať s motorom nastaveným v dvoch polohách. Každý z týchto režimov vyžaduje vlastný smer posuvu:

Poloha	Smer posuvu
- Vnútorné pozdĺžne rezanie	Sprava doľava (obr. H1)
- Vonkajšie pozdĺžne rezanie	Zľava doprava (obr. H2)

Ukazovateľ (75) šírky pozdĺžneho rezu na meradle pozdĺžnych rezov (76) môžete nastaviť (obr. H3):

- Umiestnite pravítko do najvzdialenejšej polohy.
- K pravítku priložte dosku s hrúbkou 24 mm.
- Uvoľnite upínacia páka záchytného závesu (53), stlačte západku záchytného závesu (54) (obr. H1) a nastavte motor do polohy na vonkajšie pozdĺžne rezanie (obr. H2).
- Posuňte záchytný záves pozdĺž radiálneho ramena tak, aby sa pílový kotúč dotýkal hrany obrábaného materiálu.
- Povoľte obe skrutky (77) a pohybujte ukazovateľom (75), pokiaľ hrana ukazovateľa na vonkajšie pozdĺžne rezanie (78) nebude zarovnaná so známym rozmerom dosky na dolnom meradle.
- Dotiahnite obe skrutky (77).
- Nastavte motor do polohy na vnútorné pozdĺžne rezanie.
- Zdvihnite ochranný kryt, aby ste mohli zaprieť pílový kotúč o stenu pravítka.
- Ukazovateľ na vnútorné pozdĺžne rezanie (79) by mal teraz súhlasiť s polohou "0" na hornom meradle. Ak je to nevyhnutné, prevedte nastavenie.

**Meradlo šikmých rezov (obr. H4)**

- Skontrolujte, či je na meradle na šikmé rezy (20) hodnota 0° pri nastavení píly na zvislý rez.
- Ak to bude nutné, povoľte skrutky (51) a nastavte ukazovateľ na 0°.

**Meradlo uhlových rezov (obr. H5)**

- Skontrolujte, či je na meradle na uhlové rezy (82) údaj 0° pri nastavení píly na zvislý rez.
- Pomocou skrutky (83) nastavte ukazovateľ (81) na hodnotu 0°.

Meradlo na uhlové rezy má dopredu nastavené polohy na 45° doľava a doprava a na polohu 0°.

**Doraz posunu záchytného závesu (obr. A2, J1 a J2)**

Doraz posunu záchytného závesu (14) musí byť nastavený tak, aby vylúčil zachytenie ložísk systému záchytného závesu zadnými dorazmi nosných plôch (obr. A2).

- Zatláčte systém záchytného závesu (14) čo najďalej dozadu, a potom ho pritiahnite dopredu približne o 5 mm. Systém zaistíte pomocou zaistovacej skrutky (15) (obr. A2).
- Nastavte doraz posunu zaistovacieho závesu (14) povolením matíc (85) v prednej drážke (84), pokiaľ sa gumený doraz (86) nebude dotýkať zadnej časti zaistovacej skrutky.
- Pritiahnite matice (85) (obr. J).



Pri priečnom rezaní pritiahnite jednu maticu v prednej drážke a jednu v zadnej drážke (80) (obr. J2).

**Montáž vracajúcej sa pružiny (obr. K)**

- Namontujte pružinu (87) za doraz záchytného závesu (14) pomocou zodpovedajúcich skrutiek a pomocou skrutky (88) pripevnite koniec kábla k zaistovacej skrutke pozdĺžnych rezov (15).

Ďalšie informácie o vhodnom príslušenstve získate od Vášho značkového predavača.

**Pokyny na obsluhu**

- Vždy dodržiavajte bezpečnostné pokyny a príslušné predpisy.
- Uistite sa, či je materiál, ktorý budete obrábať, pevne a bezpečne uchytený.
- Na pílu príliš netlačte a nezaťažujte pílový kotúč veľkým bočným tlakom.
- Vyhýbajte sa preťažovaniu píly.
- Používajte vhodný pílový kotúč. Nepoužívajte príliš opotrebované pílové kotúče. Maximálne otáčky píly nesmú prekročiť povolené otáčky pílového kotúča.
- Nepokúšajte sa rezať príliš malé polotovary.
- Nechajte pílu rezať voľne. Netlačte na ňu.
- Pred začiatkom rezania počkajte, pokiaľ motor nedosiahne maximálne otáčky.
- Uistite sa, či sú dotiahnuté všetky zaistovacie skrutky a upínacie svorky.
- Nikdy pílu nezapínajte bez riadne usadených ochranných krytov.
- Nikdy pílu nezdvíhajte uchopením za pracovný stôl.
- Polohu a typ pravítka skontroluje vždy podľa obr. L.

**Zapnutie a vypnutie píly (obr. A1)**

Hlavný spínač Vašej píly má viacúčelové využitie:

- Funkcia odpojenia pri prerušení napájacieho napätia: Ak z nejakého dôvodu dôjde k prerušeniu dodávky elektrickej energie, spínač musí byť opäť aktivovaný.
- Ochranné zariadenie proti preťaženiu motora: V prípade, že dôjde k preťaženiu motora, bude prerušená dodávka elektrickej energie. Ak k tomu dôjde, nechajte motor približne na 10 minút vychladnúť, a potom stlačte vracajúce sa tlačidlo (22).
  - I = ZAPNUTÉ (Píla teraz pracuje v nepretržitom režime.)
  - O = VYPNUTÉ

**Prevádzanie skúšobných rezov (obr. A1)**

- Zaistenou západkovou pákou uhlových rezov (9) a zaistíte upínaciu páku uhlových rezov (10) tak, aby bol pílový kotúč nastavený na priečny rez v uhle 0°.
- Uvoľnite zaistovacia skrutku (15) a zatláčte zostavu záchytného závesu späť tak, aby bol pílový kotúč za pravítkom.
- Spusťte rameno píly tak, aby sa pílový kotúč takmer dotýkal vrchnej plochy pracovného stola.
- Opríte polotovar o prednú časť pravítka.
- Zapnite pílu, spúšťajte rameno a nechajte pílový kotúč rezať plytkú drážku v povrchu pracovného stola.
- Pritiahnite kotúč smerom k sebe tak, aby vyrezal zvislú drážku v drevenom pravítku a cez polotovar.
- Vráťte kotúč späť do pôvodnej polohy a pílu vypnite.
- Skontrolujte, či je rez skutočne kolmý na všetky roviny, a ak to bude nutné, preveďte nastavenie.

**Základné rezy píly (obr. L1 - L5)**

Zuby nového pílového kotúča sú veľmi ostré a mohli by byť nebezpečné.

**Priečne rezy (obr. A1 a L1)**

- Nastavte radiálne rameno píly kolmo k pravítku.
- Nastavte západkovú páku uhlových rezov (9) do polohy 0° a pritiahnite upínaciu páku uhlových rezov (10) (obr. A1).
- Stlačte pílový kotúč.
- Nastavte ochranný kryt na prsty tak, aby sa takmer dotýkal polotovaru.
- Ak na povrchu pracovnej dosky nie je žiadna drážka, vyrežte jednu podľa vyššie uvedeného postupu.
- Tlačte polotovar proti pravítku a držte prsty čo najďalej od dráhy pílového kotúča.
- Zapnite pílu a pomaly pritiahujte kotúč k sebe cez pravítko a polotovar.
- Vráťte kotúč do pôvodnej polohy a vypnite pílu.

**Uhlové rezy (obr. A1 a L3)**

- Uvoľnite západkovú páku na uhlové rezy (9) a upínaciu páku na uhlové rezy (10) (obr. A1).
- Skloňte rameno do požadovaného uhla podľa meradla uhlových rezov.
- Pri ľavom a pravom uhle 45°, nastavte západkovú páku na uhlové rezy (9) a zaistíte ju upínacou pákou na uhlové rezy (10) (obr. A1).
- Pri vnútorných uhloch používajte iba upínaciu páku na uhlové rezy.
- Ďalej postupujte ako pri priečných rezoch.



V prípade ľavých uhlových rezov môžete posunúť pravítko a časti pracovnej dosky doľava.

**Šikmé rezy (obr. A1, E2 a L2)**

- Nastavte rameno ako na priečny rez pri 0°.
- Zdvihnite pílový kotúč nad povrch pracovného stola.
- Uvoľnite upínaciu páku šikmých rezov (38) a vytiahnite západku šikmých rezov (21) (obr. E2).
- Nakloňte motor do požadovaného uhla podľa meradla šikmých rezov (20) (obr. A1).
- Pri pravom uhle 90° alebo uhle 45° nastavte západku šikmých rezov (38) a zaistíte ju upínacou pákou šikmých rezov (37).
- Pri vnútorných uhloch použite iba upínaciu páku šikmých rezov.
- Ďalej postupujte ako pri zvislých priečných rezoch.

**Pozdĺžne rezy (obr. L5, G2, H1 a H2)**

Motor môže byť nastavený v dvoch rôznych polohách tak, ako je zobrazené na obr. H1 a H2, čo umožňuje rezanie úzkych i širokých polotovarov.

- Zaistíte záchytný záves pomocou zaistovacej skrutky vo vysunutej polohe.
- Uvoľnite upínaciu páku záchytného závesu (53), stlačte západku úchytného závesu (54) a otočte motor do príslušnej polohy, v ktorej bude zaistený (obr. H1).
- Pritiahnite upínaciu páku záchytného závesu (53) a umiestnite pravítko podľa polohy motora.
- Pomocou meradla pozdĺžnych rezov (76) umiestnite záchytný záves na rameno do požadovanej polohy danej šírkou rezu. Zaistíte toto nastavenie zaistovacou skrutkou pozdĺžnych rezov.
- Nastavte ochranný kryt kotúča podľa vyššie zmieneného postupu a otočte adaptér (59) na pripojenie odsávania tak, aby nesmeroval na Vás (obr. G2). Pamätajte na to, že pri pozdĺžnom rezaní sa používa klin na štiepanie dreva (62) a prsty proti spätnému rázu (60) (obr. H2).
- Pomaly posúvajte polotovar k pílovému kotúču, prtláčajte ho k pracovnému stolu a k pravítku. Nechajte zuby voľne rezať a neprtláčajte polotovar na pílový kotúč silou. Otáčky pílového kotúča by mali byť konštantné.



Na posun polotovaru používajte vždy pomocnú tlačnú dosku.

**Šikmé pozdĺžne rezanie**

- Nastavte pílu do režimu šikmých priečných rezov.
- Natočte záchytný záves do polohy pre pozdĺžne rezy.
- Nastavte záchytný záves na správnu šírku pozdĺžneho rezu.
- Nakloňte prsty proti spätnému rázu tak, aby sedeli na polotovare a znížte klin na štiepanie dreva.
- Ďalej postupujte ako pri pozdĺžnom rezaní.

**Zložené uhlové rezy (obr. L4)**

- Tieto rezy sú kombináciou uhlových a šikmých rezov.
- Nastavte požadovaný uhol šikmého rezu.

- Nakloňte rameno do požadovanej polohy uhlového rezu.
- Ďalej postupujte ako pri uhlovom rezaní.

Po ukončení práce a pred odpojením pripájacieho kábla pílu vždy vypnite.

### Lištovanie a drážkovanie

Vaša radiálna ramenná píla má široký rozsah použitia, napríklad lištovanie a drážkovanie.

- Nakloňte pilový kotúč do požadovaného uhla, otočte záchytný záves pod rameno a umiestnite kotúč do požadovanej polohy nad polotovar. Odstráňte polotovar a pilovým kotúčom vytvorte plytký zárez. Znížte prsty proti spätnému rázu, ako pri šikmom pozdĺžnom rezaní. Tlačte polotovar proti pravítku a postupujte ako pri pozdĺžnom rezaní.



Vytvárajte iba plytké zárezy!

### Pripojenie odsávania (obr. G2)

Píla je vybavená adaptérom (59) na pripojenie odsávania.

- Kedykoľvek to bude možné, pripojte k píle odsávacie zariadenie, ktoré zodpovedá príslušným predpisom, ktoré sa týkajú prachových emisií.
- Pri prevádzkaní priečných rezov umiestnite zásobník prachu za čiaru rezu.

### Prídavné príslušenstvo



Vždy pred pripojením akéhokoľvek príslušenstva odpojte pripájací kábel od siete.

### Tvarovacia / formovacia hlava

Tvarovacia / formovacia hlava sa používa na odborné dokončovacie práce.

#### Montáž tvarovacej / formovacej hlavy (obr. M1 - M3)

- Dajte dolu ochranný kryt píly a pilový kotúč.
- K formovacej hlave (90) pripevnite nože (89). Uistite sa, či sú usadené v rovnakom smere (obr. M1).
- Namontujte na hriadeľ motora špeciálny dištančný krúžok (91), ktorý je dodávaný spolu s hlavou.
- Nasadte hlavu na hriadeľ motora podľa nákresu a zaistite ju pomocou upínacích matíc (92), ktoré pritiahnete nástrčným kľúčom (93), ktorý sa dodáva ako neštandardné príslušenstvo.
- Nakloňte motor tak, aby bola tvarovacia / formovacia hlava vo vodorovnej polohe.
- Namontujte ochranný kryt tvarovacej / formovacej hlavy (94) (obr. M2) podľa nákresu a nastavte požadovanú hĺbku rezu (obr. M3).

### Tvarovanie / formovanie

- Umiestnite tvarováciu / formováciu hlavu nad pravítko. Vyčnievajúca časť zodpovedá rezu, ktorý bude prevedený.

Pri určitom použití môže dôjsť k tomu, že budete potrebovať rozdeliť pravítko na dve časti a umiestniť medzi ne tvarováciu / formováciu hlavu. V tomto prípade musia byť pravítko pred prevádzkaním bežného rezania opäť nastavené do pôvodnej polohy.



Vždy používajte prítlačnú dosku.


- Materiál pevne držte a posúvajte sprava rovno pozdĺž pravítka.

### Vytváranie polodrážok

- Používajte nože s rovnými hranami.
- Postupujte ako pri tvarovaní / formovaní.
- Pri rezaní šikmých polodrážok nakloňte motor do požadovaného uhla.



Pri širších polodrážkach používajte drážkovaciu hlavu spolu s krytom na tvarováciu / formováciu hlavu.

 Proštudujte si pokyny uvedené v návode na používanie pro drážkovaciu hlavu.

### Drážkovacia hlava (obr. F1, N1 a N2)

K dispozícii sú dva druhy drážkovacích hláv. Na obr. N1 je zobrazený štandardný typ drážkovacej hlavy a na obr. N2 je zobrazený kvalitnejší model s predĺženou životnosťou.



Pozor! Ostré hrany!

### Montáž drážkovacej hlavy

- Dajte dolu ochranný kryt a pilový kotúč.
- Na hriadeľ motora namontujte dištančný krúžok (94) tak, aby bol otočený úzkou stranou smerom k motoru.

- Namontujte požadovaný počet stredových nožov (96A) skombinovaných s podložkami (96) medzi rezné kotúče tak, aby bola zaistená požadovaná šírka rezu.
- Zaistíte drážkovaciu hlavu pomocou štandardnej upínacej matice (45) (obr. F1).
- Odstráňte z krytu kotúča klin na štiepanie a jeho podpornú konzolu a kryt namontujte.
- Umiestnite drážkovaciu hlavu do požadovanej polohy pre danú hĺbku rezu.

### Použitie drážkovacej hlavy

- Pri priečnom alebo uhlovom reze
  - Nastavte prsty proti spätnému posuvu nahor a smerom von.
  - Nastavte do správnej polohy ochranný kryt na prsty.
- Pri pozdĺžnom reze
  - Nastavte do správnej polohy prsty proti spätnému posuvu.

### Brúsny kotúč a brúsny valec (obr. M2, O1 a O2)

Počas brúsenia pri akomkoľvek nastavenom uhle sú možné dva druhy brúsenia. Obidva druhy môžu byť použité nasledovným spôsobom:

- Pohyb polotovaru pozdĺž pevného nástroja.
- Pohyb nástroja pozdĺž uchyteného polotovaru.
- Odstráňte ochranný kryt a pilový kotúč.
- Pretočte vonkajšiu prírubu (46) (obr. O1).
- Priamo na hriadeľ motora (39) namontujte brúsny kotúč (97) alebo brúsny valec (98) (obr. O2).

### Brúsny kotúč (obr. O1)

- Vždy používajte dolnú časť (pravú) kotúča.
- Pri použití brusného kotúča (98) na vodorovné brúsenie by mal byť namontovaný kryt tvarovacej hlavy (94) (obr. M2), ktorý by mal byť nastavený tak, aby sa brusný kotúč takmer dotýkal spodnej strany krytu.

### Brúsny valec (obr. O2)

- Pri brúsení pomocou valca posúvajte vždy materiál proti smeru otáčania brúsneho valca.

### Konzola na frézu (obr. F1, P1 - P3)

Konzola (99) umožňuje pripojenie frézy Elu (MOF 96, MOF 131, MOF 177 alebo OF 97) k Vašej píle, a tak zvyšuje jej mnohostranné použitie aj pri prevádzkaní presnej a dekoratívnej práci s drevom (obr. P1).

### Montáž konzoly

- Dajte dolu z píly ochranný kryt a pilový kotúč.
- Umiestnite konzolu (99) na koniec hriadeľa tak, ako ukazuje obr. P1 a upevnite ju pomocou krídlovej matice (63).
- Nahraďte vodiace tyče rovnobežného pravítka za nosné tyče (100), ktoré sú dodávané spolu s príslušenstvom:
  - Na fréze MOF 96 používajte tyče s malým priemerom (obr. P2)
  - Na frézy MOF 131, MOF 177 alebo OF 97 používajte tyče s veľkým priemerom (obr. P3)
- Riadne pritiahnite zaistovacie skrutky (101).



Vždy sa uistite, či je Vaša fréza na tyčiach správne vycentrovaná a či je konzola pevne zaistená.


### Frézovanie

Fréza môže byť nastavená v požadovanom uhle a pomocou rukoväte (2) vedená (obr. A) pozdĺž polotovaru alebo polotovar môže byť vedený pozdĺž pevne uchytenej frézy.

- Skontrolujte, či je konzola pevne pripevnená.
- Ak to bude nutné, pripevnite vonkajšiu prírubu (46) (obr. F1) na hriadeľ motora a pripevnite konzolu frézy k motoru pomocou upínacej matice (45) (obr. F1). Upínaciu maticu príliš nepreťahujte.



Polotovar posúvajte vždy proti otáčajúcemu sa nožu.

 Pozri tiež pokyny na obsluhu v návode na použitie.

### Vrtanie / vyvrtávanie (obr. Q)

Do otvoru (102) vybaveného závitom je možné vložiť nastaviteľné 10 mm alebo 3/8" upínanie, ktoré Vašu pílu premení na mnohostrannú radiálnu vrtaciu jednotku. Toto príslušenstvo je veľmi vhodné hlavne pri príprave materiálu na spoje pomocou kolíkov.

- Dajte dolu ochranný kryt a pilový kotúč.
- Odklopte kryt (103).
- Pripevnite upínanie (104) priamo do otvoru so závitom (102).

### Pravítko na uhlové rezy (obr. R1 a R2)

Pravítko na uhlové rezy (105) slúžia na zvýšenie presnosti a urýchlenie prevádzania uhlových rezov.

- Vymeňte štandardné pravítka za pravítka na uhlové rezy (105).
- Pri reze vedte pilový kotúč medzi obidve časti pravítok (obr. R2).

### Vodiaci priečník na posuv po ramene (obr. S1 - S3)

Vodiaci priečník (106) ručí za optimálne výsledky pri práci, pri ktorej je dôležitý presný posuv píly.

#### Montáž vodiaceho priečníka

- Odstráňte vratnú pružinu (87) (obr. K).
- Odstráňte doraz posúvania záchytu (14) (obr. A1).
- Namontujte zadnú plochú konzolu (115) a doraz posúvania uchytenia (obr. S2).
- Pomocou zástrčného kľúča povoľte závrtnú skrutku (116) umiestnenú v ryhovanej skrutke (108) a túto skrutku vyskrutkujte (obr. S3).
- Povoľte závrtnú skrutku (117) v zadnej podpere (109) a siahnite podperu z tyče.
- Vložte valec (111) do upínacej svorky valca (110) (obr. S1).
- Upínanie svorku valca (110) umiestnite na zaisťovaciu skrutku pozdĺžnych rezov (15) a pritiahnite zavrtávacie skrutky na každej strane objímky (112).
- Znovu preveďte montáž zadnej podpery (109) a ryhovanej skrutky (108) a dotiahnite všetky skrutky (obr. S3).
- Nastavte zadnú podperu (109) podľa obr. S3 a pritiahnite zavrtávaciu skrutku (117).
- Posuňte hlavu valca dozadu a umiestnite čo najďalej valec do jeho upínacej svorky (110). Koniec tyče by sa nemal dotýkať odvodušňovacej skrutky v gumenej manžete, ak je táto manžeta (114) stlačená. Skontrolujte polohu stlačením odvodušňovacej skrutky.
- Pritiahnite skrutku (113) na svorku valca.
- Pomocou ryhovanej skrutky (108) nastavte rýchlosť priečneho posuvu.

#### Odvzdušnenie vodiaceho priečníka

Po doplnení alebo výmene oleja vo vodiacom priečníku musíte zo systému odstrániť vzduch.

- Vyberte jednotku zo stroja a s úplne vytiahnutým piestom otočeným smerom nadol uchyťte jednotku v zvislej polohe.
- Odstráňte zátku zo zadnej časti manžety (114). Držte manžetu tak, aby ste zabránili rozliatiu oleja.
- Pomocou lievika alebo striekačky naplňte manžetu hydraulickým olejom Castrol 210 NRL 25 alebo podobným olejom inej značky.
- Vráťte zátku na pôvodné miesto a pritiahnite ju o jednu otáčku.
- Zľahka stlačte manžetu, pokiaľ nedôjde k malému úniku oleja cez nedotiahnutú zátku.
- Dotiahnite zátku pomocou kľúča a jednotku opäť namontujte.

### Údržba

Vaše náradie DEWALT bolo skonštruované tak, aby pracovalo čo najdlhšie s minimálnymi nárokmi na údržbu. Dlhodobá bezproblémová funkcia náradia závisí od jeho riadnej údržby a pravidelného čistenia.

- Vymeňte hornú časť pracovného stola a pravítka, ak sú už opotrebované.



#### Mazanie

Vaše náradie nevyžaduje žiadne ďalšie mazanie.

- Nikdy nemažte ložiská alebo klzné plochy posuvného systému.



#### Čistenie

- Pravidelne čistite klzné plochy. Dajte dolu koncovú krytku ramena a tiež záchytný záves. Odstráňte všetky nečistoty z klzných plôch.
- Udržiavajte stále čistý pracovný stôl. Na odstraňovanie nečistôt nikdy nepoužívajte ruky.



### Nepotrebné náradie

Nepotrebné náradie prineste do značkového servisu DEWALT, kde bude spracované tak, aby nedošlo k ohrozeniu životného prostredia.

### Prehlásenie o zhode s normami EU

DW721

DEWALT prehlasuje, že tento výrobok zodpovedá normám: 89/392/EEC, 89/336/EEC, 73/23/EEC, EN 61029, EN 55104, EN 55014, EN 61000-3-2 a EN 61000-3-3.

Ak budete potrebovať viacej informácií, kontaktujte prosím firmu DEWALT na nižšie uvedenej adrese.

Úroveň akustického tlaku podľa normy 86/188/EEC a 89/392/EEC, meraná podľa normy DIN 45635:

LpA (akustický tlak) dB(A)\* 84,2

LWA (akustický výkon) dB(A) 91,4

\* v uchu obsluhujúceho

V prípade prekročenia hranice akustického tlaku 85 dB(A), preveďte príslušné merania týkajúce sa ochrany sluchu.

Nameraná stredná kvadrat. hodnota zrýchlenia podľa DIN 45675: <math>2,5\text{m/s}^2</math>

TÜV Rheinland  
Sicherheit und Umweltschutz GmbH  
Am Grauen Stein  
D-51105 Köln, Germany

Certifikát číslo BM 951144201

Technický a vývojový riaditeľ  
Horst Großmann  
DEWALT, Richard-Klinger-Str. 40  
D-65510, Idstein, Germany

## Všeobecné bezpečnostné pokyny

Pri používaní tohto náradia vždy dodržiavajte platné bezpečnostné predpisy, ktoré znižujú riziko vzniku požiaru, úrazu elektrickým prúdom a riziko osobného poranenia. Skôr než začnete výrobok používať, prečítajte si riadne nasledujúce bezpečnostné pokyny.

### Všeobecné

- **Udržujte čistotu v pracovnom priestore.** Preplnená pracovná plocha pracovného stola môže viesť k spôsobeniu úrazu.
- **Uvedomte si, v akom prostredí pracujete.** Nevystavujte náradie vlhkosti. Pracovný priestor majte vždy dobre osvetlený. Nepoužívajte náradie v blízkosti horľavých kvapalín alebo plynov.
- **Ochrana proti úrazu elektrickým prúdom.** Vyvarujte sa telesnému kontaktu s uzemnenými predmetmi ako sú rúrky, radiátory, elektrické sporáky a chladničky. Pri práci v extrémnych podmienkach (napr. vysoká vlhkosť, tvorba kovových pilín pri práci, atď) môže byť elektrická bezpečnosť zvýšená vložением izolačného transformátora alebo ochranného ističa (FI).
- **Udržujte deti mimo dosahu.** Nedovoľte deťom, aby sa dostali do kontaktu s náradím alebo predlžovacím káblom. Pri práci osôb mladších ako 16 rokov je nutný dozor.
- **Predlžovacie káble na vonkajšie použitie.** Ak pracujete s náradím vonku, používajte iba predlžovací kábel na vonkajšie použitie, ktorý je tak aj označený.
- **Uskladnenie nepoužívaného náradia.** Ak sa náradie nepoužíva, malo by byť uložené na suchom mieste, a tiež vhodne zabezpečené, mimo dosahu detí.
- **Vhodne sa obliekajte.** Nenoste príliš voľné oblečenie alebo šperky, ktoré by mohli byť zachytené o pohybujúce sa časti. Ak pracujete vonku, doporučujeme použiť gumené rukavice a protišmykovú obuv. Ak máte dlhé vlasy, používajte vhodnú ochranu hlavy.
- **Používajte ochranné okuliare.** Ak pracujete v prašnom prostredí alebo odleťujú drobné čiastočky materiálu, používajte respirátor alebo ochranný štít.
- **Sledujte maximálny akustický tlak.** Ak akustický tlak prekročí hranicu 85dB(A), prevedte príslušné merania týkajúce sa ochrany sluchu.
- **Upnite si polotovar.** Polotovar pripevnite pomocou svoriek alebo zveráku. Je to bezpečnejšie, než použitie ruky a umožňuje to obsluhovať nástroj oboma rukami.
- **Neprekážajte sami sebe.** Pri práci udržiavajte vhodný a pevný postoj.
- **Vyhýbajte sa neúmyselnému spusteniu.** Neprenášajte náradie pripojené k sieti s prstom na hlavnom spínači. Pred pripojením pripájacieho kábla k sieti sa uistite, či nie je hlavný spínač zapnutý.
- **Buďte stále pozorní.** Stále sledujte, čo robíte, premýšľajte, a ak ste unavení, prerušite prácu.
- **Odpojenie náradia.** Ak chcete ponechať náradie bez dozoru, vypnite ho a počkajte, pokiaľ sa úplne nezastaví. Pred prevádzaním opráv alebo pred výmenou príslušenstva vždy najskôr odpojte pripájací kábel od siete.
- **Odkladanie nastavovacích prípravkov a kľúčov.** Skôr, než náradie zapnete, zvyknite si skontrolovať, či nie sú v blízkosti náradia kľúče a nastavovacie prípravky.
- **Používajte vhodné náradie.** Použitie tohoto náradia je popísané v tomto návode. Nepreťažujte malé náradia alebo prídavné zariadenia pri práci, ktorá je určená pre výkonnejšie náradie. Náradie bude pracovať lepšie a bezpečnejšie, ak bude použité vo výkonnostnom rozsahu, pre ktorý bolo určené.
- **Varovanie!** Použitie iného príslušenstva alebo prídavného zariadenia a prevádzanie iných pracovných operácií, než je doporučené v tomto návode, môže spôsobiť poranenie obsluhujúceho.
- **Nepoškodzujte pripájací kábel.** Pri prenášaní nikdy nedržte náradie za pripájací kábel. Nemykajte a neťahajte za kábel pri jeho vyťahovaní zo zásuvky. Pri vedení káblu dbajte na to, aby sa kábel nedostal do styku s horúcimi povrchmi alebo olejom, a aby neprechádzal cez ostré hrany.
- **Prevádzajte dôkladnú údržbu.** Z dôvodu bezpečnejšej a výkonnejšej prevádzky udržiavajte náradie v dobrom a čistom stave. Pri údržbe a výmene príslušenstva dodržiavajte nasledujúce pokyny. Pravidelne prevádzajte kontrolu pripájacieho kábla a v prípade poškodenia zverte jeho opravu značkovému servisu DEWALT. Pravidelne prehliadajte predlžovací kábel. Ak dôjde k jeho poškodeniu, vymeňte ho. Udržujte všetky ovládacie prvky čisté, suché a neznečistené olejom alebo mazivami.

- **Kontrola poškodených častí.** Pred každým použitím nástroja by malo byť náradie dôkladne skontrolované, či nie je poškodené a uistite sa, či bude riadne vykonávať svoju funkciu. Skontrolujte vychýlenie a uloženie pohybujúcich sa častí, opotrebenie častí a ďalšie prvky, ktoré môžu ovplyvniť jeho prevádzku. Zničené kryty a iné poškodené diely opravte alebo vymeňte podľa pokynov v návode. Ak je poškodený hlavný spínač, náradie nepoužívajte. Opravu spínača zverte značkovému servisu DEWALT.
- **Prevádzanie opráv zverte kvalifikovanej osobe značkového servisu DEWALT.** Toto náradie je vyrobené v zhode s platnými bezpečnostnými normami. Aby nedošlo k Vášmu ohrozeniu, musia byť všetky opravy prevádzané kvalifikovanými osobami.

### Tieto pokyny uschovajte na bezpečnom mieste!

#### Ďalšie bezpečnostné pokyny pre radiálne ramenné píly

- Chráňte zdroj napätia pomocou vhodnej poistky alebo ističa.
- Udržujte v čistote ložiská a klzké plochy plochy ramena a dbajte na to, aby neboli znečistené mazivami.
- Pred zapnutím píly sa uistite, či je pravítko umiestnené v správnej polohe. Kotúč by sa nemal dotýkať materiálu skôr, než pílu neuchopíte za rukoväť.
- Chránič prstov nastavte vždy tak, aby prechádzal vyrezanou drážkou v pravítku a bol približne 3 mm nad povrchom materiálu, ktorý budete rezať (neplatí pri pozdĺžnom rezaní).
- Pri pozdĺžnom rezaní nastavte štiepací klin na správnu vzdialenosť od kotúča (1 - 3 mm) a uistite sa, či sú správne nastavené ramená proti spätnému rázu.
- Pri pozdĺžnom rezaní vždy kontrolujte smer posuvu.
- Pravidelne kontrolujte presnosť nastavenia.
- Uistite sa, či sa pilový kotúč otáča správnym smerom a či jeho zuby smerujú k pravítku.
- Pred začiatkom pracovného procesu sa uistite, či sú všetky zaisťovacie svorky utiahnuté.
- Ak nie sú ochranné kryty na svojich miestach, nikdy nespúšťajte náradie.
- Ak pílu nepoužívate, chráňte vždy pilový kotúč ochranným krytom.
- Ak pílu nepoužívate, pri výmene kotúča alebo pri prevádzaní údržby, odpojte náradie od zdroja napätia.
- Vždy používajte ostré pilové pilové kotúče správneho typu, určené pre daný typ polotovaru. Doporučený priemer pilového kotúča je uvedený v technických údajoch.
- Nikdy nezastavujte hriadeľ motora vkladáním rôznych predmetov do ventilátoru motora.
- Nevyvíjajte nadmerný tlak na pilový kotúč. (Preťaženie alebo čiastočné preťaženie motora môže spôsobiť vážnu poruchu. Pred začiatkom rezania počkajte, pokiaľ píla nedosiahne maximálne otáčky.)
- Nezdvíhajte stroj za jeho pracovnú dosku.
- Nerežte železné kovy, neželezné kovy a murivo.
- Ak sa kotúč otáča, nenášajte naň žiadne mazivá.
- Ak je píla pripojená k zdroju napätia, nekladajte ruky do priestoru pilového kotúča.
- Ak píla pracuje, nedotýkajte sa priestoru za pilovým kotúčom.
- Pri rezaní neprikladajte ruky k pilovému kotúču bližšie, ako 150 mm.
- Nepoužívajte poškodené alebo prasknuté pilové kotúče.

#### Ostatné riziká

Radiálnym ramenným pílam sú vlastné nasledujúce riziká:

Napriek dodržiavaniu bezpečnostných predpisov a prevádzaniu bezpečnostných opatrení nemôžu byť ostatné riziká vylúčené.

Sú to:

- Poškodenie sluchu.
- Riziko úrazu spôsobeného nekrytými časťami rotujúceho pilového kotúča.
- Riziko poranenia pri výmene pilového kotúča.
- Riziko prizrnutia prstov pri manipulácii s ochrannými krytmi.
- Zdravotné problémy spôsobené vdychovaním prachu vzniknutého pri rezaní dreva, hlavne dubového, bukoveho alebo materiálov typu MDF.

## Politika služieb zákazníkom

Spokojnosť zákazníka s výrobkom a servisom je náš najvyšší cieľ.

Kedykoľvek budete potrebovať radu či pomoc, obráťte sa s dôverou na náš najbližší servis DEWALT, kde Vám vyškolený personál poskytne naše služby na najvyššej úrovni.

---

## Záruka DEWALT - 30 / 1 / 1

Blahoželáme Vám k zakúpeniu tohto kvalitného výrobku DEWALT.

Náš záväzok ku kvalite zahŕňa v sebe samozrejme tiež naše služby zákazníkom.

Preto ponúkame záručnú dobu ďaleko presahujúcu minimálne požiadavky vyplývajúce zo zákona.

Kvalita tohto prístroja nám umožňuje ponúknuť Vám **30 dní záruku istoty**. Ak sa objaví v priebehu tridsiatich dní od zakúpenia prístroja akákoľvek závada podliehajúca záruke, bude Vám u Vašeho obchodníka prístroj vymenený za nový. Vďaka **1 ročnej záruke istoty** máte nárok po dobu 1 roku od zakúpenia prístroja na bezplatné prehliadky v autorizovanom servise DEWALT. **1 ročná záruka kvality** garantuje počas 1 roku od zakúpenia bezplatné odstránenie akejkoľvek materiálovej alebo výrobnnej vady za nasledujúcich podmienok:

- Prístroj bude dopravený (spolu s originálnym záručným listom DEWALT a s dokladom o nákupe), do jedného z poverených servisných stredísk DEWALT, ktoré sú autorizované k vykonávaniu záručných opráv.
- Prístroj bol používaný iba s originálnym príslušenstvom alebo prídavnými zariadeniami a príslušenstvom BBW či Piranha, ktoré je vyslovene odporúčané ako vhodné na použitie spolu s prístrojom DEWALT.
- Prístroj bol používaný a udržiavaný v súlade s návodom na obsluhu.
- Motor prístroja nebol preťažovaný a nie sú badateľné žiadne známky poškodenia vonkajšími vplyvmi.
- Do prístroja nebolo zasahované nepovolanou osobou. Osoby povolané tvoria personál poverených servisných stredísk DEWALT, ktoré sú autorizované k vykonávaniu záručných opráv.

Naviac servis DEWALT poskytuje na všetky vykonávané prevedené opravy a vymenené náhradné diely ďalšiu servisnú záručnú dobu v trvaní 6 mesiacov.

Záruka sa nevzťahuje na spotrebné príslušenstvo (vrtáky, skrutkovacie nástavce, pílové kotúče, hoblovacie nože, brúsne kotúče, pílové listy, brúsny papier a pod.) ani na príslušenstvo prístroja poškodené opotrebovaním.

---

DEWALT ponúka rozsiahlu sieť autorizovaných servisných opravovní a zberných stredísk. Ich zoznam nájdete na záručnom liste.

## Black & Decker

Stará Vajnorská cesta 16

832 44 Bratislava

Tel.: 07-492 41 394

Fax: 07-492 41 390

Právo na prípadné zmeny vyhradené.

12/99



NÁKRES PÍLY

