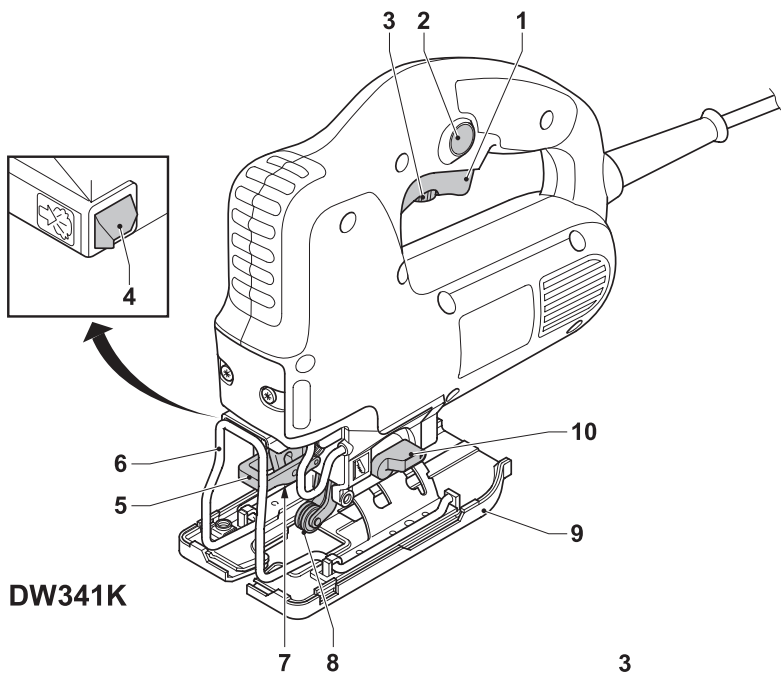
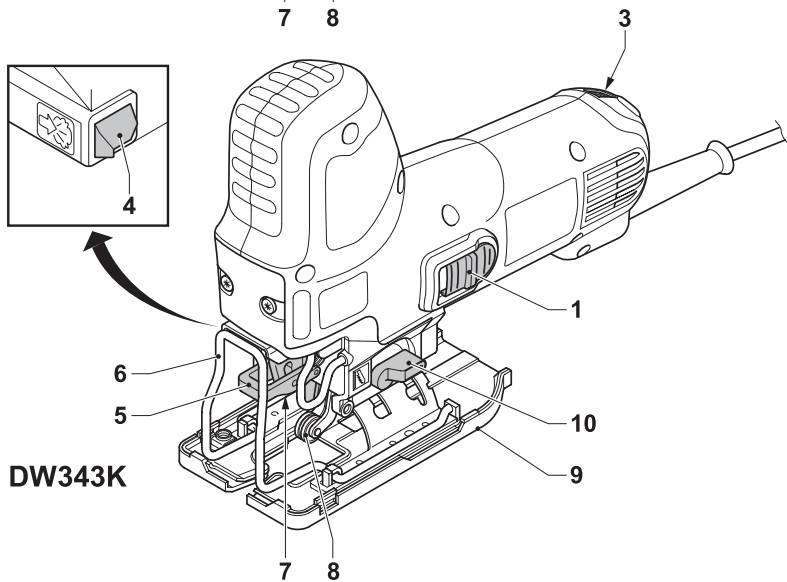

DEWALT®

555777-76 CZ

DW341
DW343

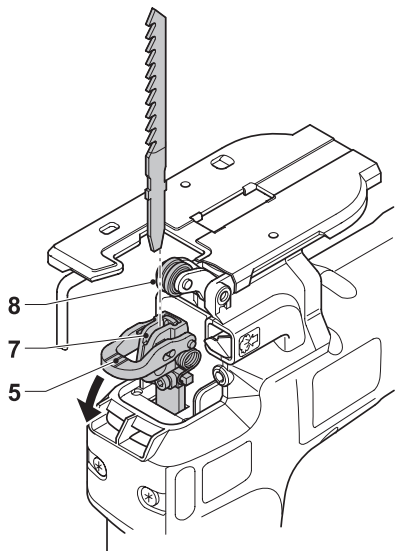


DW341K

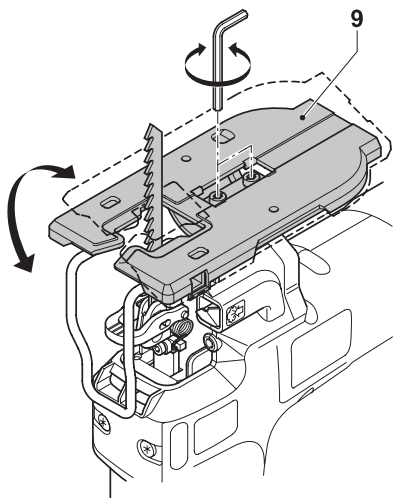


DW343K

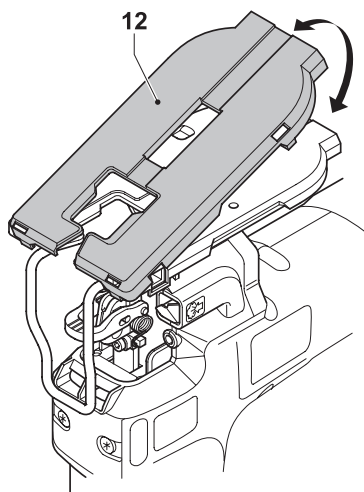
A



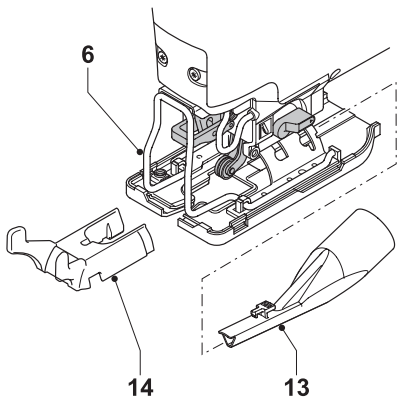
B



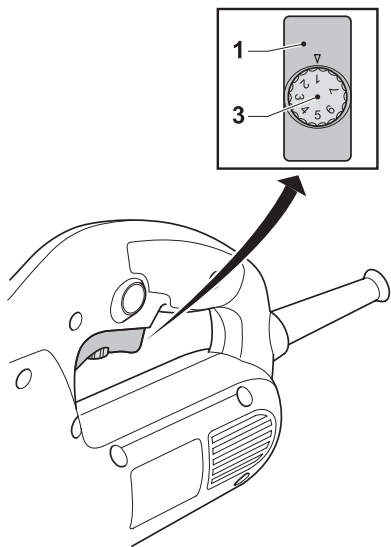
C



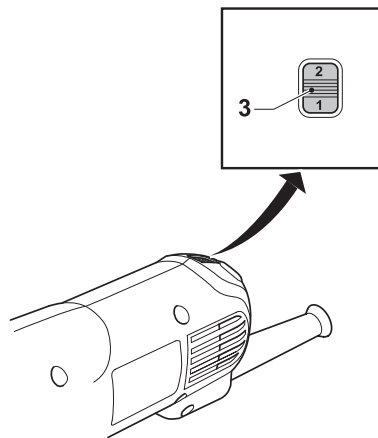
D



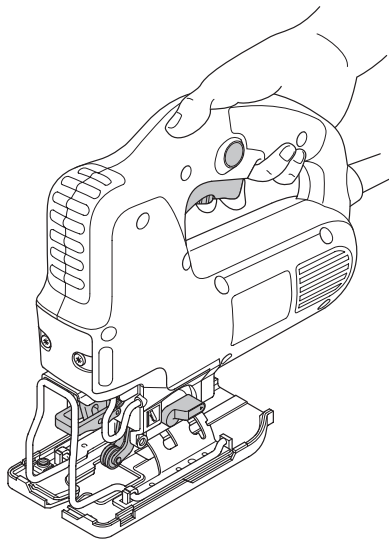
E



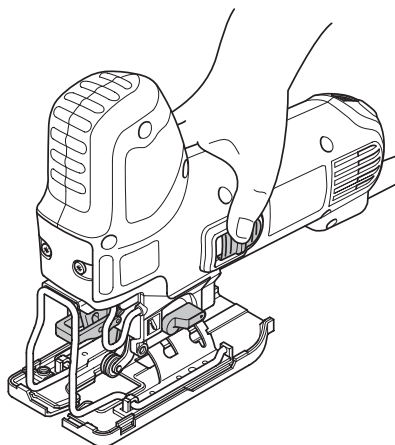
F1



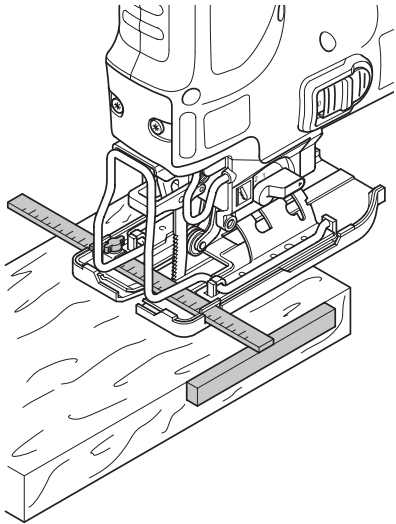
F2



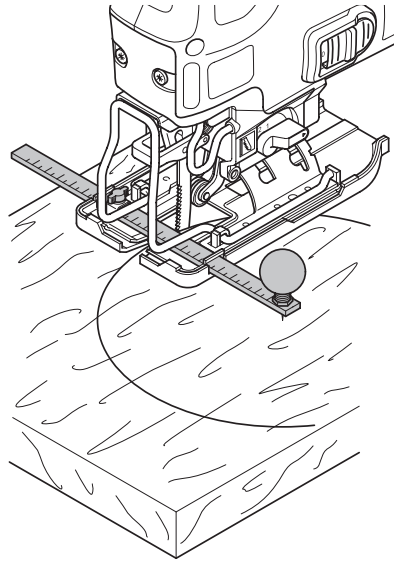
G1



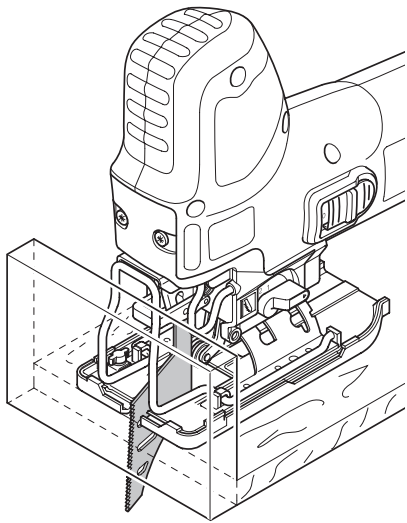
G2



H



I



J

Blahopřejeme vám!

Zvolili jste si nářadí společnosti DEWALT. Roky zkušeností, důkladný vývoj výrobků a inovace vytvořily ze společnosti DEWALT jednoho z nejspolehlivějších partnerů pro uživatele profesionálního elektrického nářadí.

Technické údaje

		DW341	DW343
Napětí	V	230	230
Příkon	W	550	550
Výkon	W	290	290
Otáčky naprázdno	min ⁻¹	0-3100	1900-3100
Zdvih	mm	20	20
Hloubka řezu:			
- dřevo	mm	85	85
- hliník	mm	20	20
- ocel	mm	10	10
- nerezová ocelová slitina	mm	3	3
Nastavení úhlu pokosu			
	(l/p)	0-45°	0-45°
Hmotnost	kg	2,0	2,0

Pojistky:

nářadí 230 V 10 A v napájecí síti

V tomto návodu jsou použity následující symboly:



Upozorňuje na riziko poranění, zkrácení životnosti nebo poškození nářadí v případě nedodržení pokynů uvedených v tomto návodu.



Upozorňuje na riziko úrazu způsobeného elektrickým proudem.



Nebezpečí vzniku požáru.

Obsah balení

Balení obsahuje:

- 1 Přímočará pila
- 1 Pilový list
- 1 Kryt patky zabraňující poškrábání
- 1 Utahovací klíč Torx T20
- 1 Clona odsávání nečistot
- 1 Adapter odsávání nečistot
- 1 Kufřík

- 1 Návod k obsluze
- 1 Výkresová dokumentace
- Zkontrolujte, zda během přepravy nedošlo k poškození nářadí, jeho částí nebo příslušenství.
- Před zahájením pracovních operací věnujte dostatek času pečlivému pročení a pochopení tohoto návodu.

Popis (obr. A)

Vaše přímočará pila DW341/DW343 je určena k profesionálnímu řezání dřeva, oceli, hliníku, plastů a keramických materiálů.

- 1 Hlavní vypínač
- 2 Zajišťovací tlačítko
- 3 Knoflík regulace otáček
- 4 Odfukování pilin
- 5 Blokovací západka pilového listu
- 6 Ochrana prstů
- 7 Držák pilového listu
- 8 Vodicí válec pilového listu
- 9 Patka pily
- 10 Volič kyvadlového pohybu

Elektrická bezpečnost

Elektromotor byl zkonstruován pouze pro jedno napájecí napětí. Vždy zkontrolujte, zda napětí zdroje odpovídá velikosti napětí uvedené na výkonovém štítku přístroje.



Vaše nářadí DEWALT je chráněno dvojitou izolací v souladu s normou EN 60745; z tohoto důvodu není nutná ochrana uzemněním.

Použití prodlužovacího kabelu

Je-li použití prodlužovacího kabelu nutné, použijte pouze schválený typ kabelu, který je vhodný pro příkon tohoto zařízení (viz technické údaje). Minimální průřez vodiče je 1,5 mm². Kabel musí mít pogumovaný plášť a musí obsahovat zemnicí vodič. V případě použití navinovacího kabelu, odvíňte vždy celou délku kabelu.

Montáž a seřízení



Dříve než zahájíte montáž nebo seřizování, vždy odpojte nářadí od sítě.

Nasazení a sejmutí pilového listu (obr. B)

Systém výměny bez použití náradí zajišťuje rychlou a jednoduchou výměnu pilového listu.

- Povolte držák pilového listu (7) takovým způsobem, že zcela vytáhnete blokovací západku pilového listu (5).
- Do držáku (7) vložte pilový list tak, aby zadní hrana pilového listu zapadla do drážky vodícího válce (8).
- Západku pilového listu (5) vraťte do původní polohy.
- Pilový list vyjmete tak, že zcela vytáhnete západku pilového listu a pilový list vysunete z držáku ven.

Nastavení úhlu pokosu (obr. C)

Stavitelná patka pily (9) umožňuje provedení pravostranných i levostranných zkosení až do 45°. Přednastavené polohy pokosu na úhlovém měřítku jsou 0° a 45°.

- Dodaným klíčem povolte šrouby (11).
- Patku pily (9) přesuňte směrem k pilovému listu.
- Naklopte patku pily pomocí měřítka do požadovaného úhlu pokosu.
- Šrouby dotáhněte.

Nastavení kyvadlového pohybu (obr. A)

Nastavitelný kyvadlový pohyb zaručuje perfektní provedení řezu pro různé materiály.

- Volič kyvadloého pohybu (10) přesuňte podle níže uvedené tabulky do požadované polohy. Během práce je možné voličem manipulovat.

Poloha	Dřevo	Kov	Plasty
3	Rychlé řezání	-	Plasty
2	Silný obrobek	-	Laminát Plexisklo
1	Překližka Dřevotřískka	Hliník Neželezné kovy	-
0	Tenký obrobek	Tabulka plechu	-
Čisté řezy			

Montáž plastového ochranného krytu patky (obr. D)

Ochranný kryt patky (12) snižuje poškození povrchu (citlivých) obrobků.

- Nacvakněte kryt na patku tak, jak je znázorněno na obrázku.

Odsávání nečistot (obr. E)

Nástavec odsávání nečistot (13) ve spojení s ochrannou clonou (14), pokud připojíme vhodný vysavač, napomáhá k odsávání prachu z povrchu obrobku.

- Ochrannou clonu (14) upevněte na ochranu prstů (6) až po zacvaknutí.
- K náradí připevněte nástavec odsávání nečistot (13) tak, jak je znázorněno na obrázku.
- K nástavci připojte hadici vhodného vysavače.



Pokud je to vhodné, připojte takový systém odsávání nečistot, který je zkonstruován v souladu s platnými nařízeními týkajícími se emisí nečistot.



Pokud řezáte kov, nepoužívejte systém odsávání nečistot bez vhodné ochrany před odletujícími jiskrami.

Pokyny pro obsluhu



- Vždy dodržujte bezpečnostní předpisy a platná nařízení.
- Ujistěte se, zda je obrobek řádně upevněn. Odstraňte hřebíky, šroubky a jiné spojovací materiály, které by mohly ostří pilového listu poškodit.
- Zkontrolujte, zda je pod obrobkem dostatečný prostor pro pronikající pilový list. Neřezejte materiály přesahující tloušťkou maximální hloubku řezu pilového listu.
- Používejte pouze ostré pilové listy. Poškozené nebo zohýbané pilové listy musí být okamžitě vyměněny.
- Náradí nepoužívejte k řezání potrubí nebo trubek.
- Nikdy náradí nespouštějte bez instalovaného pilového listu.
- Optimálních výsledků dosáhnete, pokud řez povedete hladce konstantní rychlostí. Na pilový list netlačte do strany. Patku pily udržujte přitisknutou na obrobku a napájecí kabel držte mimo linii řezu. Pokud řezáte oblouky, kruhy nebo jiné zakulacené tvary, tlačte pilu lehce dopředu.
- Před vytažením pilového listu z obrobku počkejte, až se pila zcela zastaví. Po skončení práce může být pilový list velmi horký. Nedotýkejte se.

Zapnutí a vypnutí (obr. A)

DW341K

- Chcete-li nářadí spustit, stiskněte spínač (1).
- Nepřetržitý chod spustíte stisknutím a podržením vypínače (1), stlačením aretačního tlačítka (2) a uvolněním stisku vypínače.
- Chcete-li nářadí vypnout, spínač uvolněte.
- Chcete-li vypnout nářadí z režimu nepřetržitého chodu, spínač krátce stiskněte a uvolněte jej. Po ukončení práce a před odpojením napájecího kabelu nářadí vždy vypněte.

DW343K

- Zapnutí: přesuňte hlavní vypínač (1) dopředu.
- Vypnutí: přesuňte hlavní vypínač vzad. Po ukončení práce a před odpojením napájecího kabelu nářadí vždy vypněte.

Nastavení elektronického řízení rychlosti řezání (obr. F1 & F2)

DW341K (obr. F1)

Rychlost řezu závisí na tom, jak silně stiskneme hlavní spínač zap/vyp (1).

- Rychlost řezání lze předvolit tak, že otočíte knoflíkem regulace otáček (3) na požadovanou úroveň. Vyšší hodnota na stupnici značí vyšší rychlost řezání. Požadované nastavení závisí na síle obrobku a na tom, z jakého je materiálu.
- Vysokou rychlost použijte k řezání měkkých materiálů jako je dřevo. Pro řezání kovu použijte nízkou rychlost.

DW343K (obr. F2)

Knoflík regulace otáček (3) je možné použít k nastavení požadovaného rozsahu rychlosti.

- Nastavte elektronický regulátor otáček na požadovanou hodnotu. Požadované nastavení závisí na síle obrobku a na tom, z jakého je materiálu.
- Vysokou rychlost použijte k řezání měkkých materiálů jako je dřevo. Pro řezání kovu použijte nízkou rychlost.



Pokud bylo nářadí delší dobu v chodu v nízkých otáčkách, nechejte jej po dobu asi 3 minuty běžet naprázdno v maximálních otáčkách.

Držení nářadí (obr. G1 & G2)

- Nářadí uchopte způsobem znázorněným na obrázku.
 - DW341K: obr. G1
 - DW343K: obr. G2

Řezání dřeva

- Podle potřeby si vyznačte linii řezu.
- Zapněte nářadí.
- Pilou tlačte proti obrobku a sledujte linii řezu.
- Při provádění řezu rovnoběžného s hranou obrobku namontujte paralelní vodítko a pilou táhněte tak, jak je znázorněné na obrázku H.

Řezání do dřeva při použití zaváděcího otvoru

- Podle potřeby si vyznačte linii řezu.
- Vyrvejte otvor (Ø min. 12 mm) a vložte do něj pilový list.
- Zapněte nářadí.
- Sledujte vyznačenou linii řezu.
- Pokud chcete řezat přesný kruhový tvar, namontujte tyčové kružidlo a nastavte jej na požadovaný poloměr (obr. I).

Řezání až po vyčnívající okraj (obr. A & J)

- Použijte běžný pilový list, řežte až po vyčnívající okraj.
- Řez zakončete zarovnávacím pilovým listem.



Odsávání prachu (obr. E)

Pokud je nářadí používáno ve vnitřních prostorách delší dobu, použijte vhodný systém odsávání nečistot, který je zkonstruován v souladu s platnými nařízeními týkajícími se emisí nečistot.

Řezání kovu

- Nasaďte příslušný pilový list.
- Pokračujte výše uvedeným postupem.



Používejte chladicí mazivo (olej pro řezání), aby se pilový list nebo obrobek nepřehřál.

Doplňkové příslušenství

Další podrobnosti týkající se příslušenství získáte u svého značkového prodejce.

Tyto obsahují:

- DE3241 Paralelní vodítko
- DE3242 Tyčové kružidlo
- DT2048 Řezací čepel s jemným ozubením
- DT2075 Řezací čepel s hrubým ozubením
- DT2160 Pilový list pro řezání kovu
- DT2074 Přesazený pilový list

Údržba

Vaše elektrické nářadí DEWALT bylo zkonstruováno tak, aby pracovalo co nejdéle s minimálními nároky na údržbu. Dlouhodobá bezproblémová funkce nářadí závisí na jeho řádné údržbě a pravidelném čištění.



Mazání vodícího válce (obr. B)

- Aby bylo zabráněno zakousnutí, kápněte v pravidelných intervalech na vodící válec (8) kapku oleje.



Čištění

Udržujte čisté ventilační drážky a plastový kryt pravidelně čistěte měkkou tkaninou.

Ochrana životního prostředí



Tříděný odpad. Tento přístroj nesmí být vyhozen do běžného domácího odpadu.

Až nebudete váš výrobek DEWALT dále potřebovat nebo uplyne doba jeho životnosti, nelikvidujte jej spolu s domovním odpadem. Zajistěte likvidaci tohoto výrobku ve tříděném odpadu.



Tříděný odpad umožňuje recyklaci a opětovné využití použitých výrobků a obalových materiálů. Opětovné použití recyklovaných materiálů pomáhá chránit životní prostředí před znečištěním a snižuje spotřebu surovin.

Místní nařízení mohou obsahovat opatření pro třídění odpadů z domácích elektrických zařízení v místních sběrných dvorech nebo u dodavatele při zakoupení nového výrobku.

Společnost DEWALT poskytuje službu sběru a recyklace výrobků DEWALT po skončení jejich technické životnosti. Chcete-li získat výhody této služby, odevzdejte prosím Vaše nářadí jakémukoliv autorizovanému zástupci servisu, který nářadí odebere a zajistí jeho recyklaci.

Místo vaší nejbližší autorizované servisní pobočky DEWALT se dozvíte na příslušné adrese uvedené na zadní straně této příručky. Seznam autorizovaných středisek DEWALT a všechny podrobnosti týkající se poprodejněho servisu naleznete také na internetové adrese: www.2helpU.com

ES Prohlášení o shodě



DW341/DW343

Společnost DEWALT prohlašuje, že toto elektrické nářadí splňuje následující bezpečnostní normy a nařízení: 98/37/EC, 89/336/EEC, 73/23/EEC, 86/188/EEC, EN 60745-1, EN 60745-2-11, EN 55014-2, EN 55014-1, EN 61000-3-2 & EN 61000-3-3.

V případě zájmu o podrobnější informace, kontaktujte prosím společnost DEWALT na níže uvedené adrese nebo na adrese uvedené na konci tohoto návodu.

	DW341	DW343
L_{pA} (akustický tlak)	98 dB(A)	98 dB(A)
L_{WA} (akustický výkon)	87 dB(A)	87 dB(A)
Vibrace přenášené na obsluhu (RMS)	10,14 m/s ²	6,96 m/s ²
K_{pA} (odchylka akustického tlaku)	3 dB(A)	3 dB(A)
K_{WA} (odchylka akustického výkonu)	3 dB(A)	3 dB(A)

Technický a vývojový ředitel
Horst Großmann
DEWALT, Richard-Klinger-Straße 11
D-65510, Idstein, Německo

Bezpečnostní pokyny

Všeobecné bezpečnostní pokyny pro práci s elektrickým nářadím



Varování! Pozorně si přečtěte veškerá bezpečnostní varování a pokyny. Nedodržení níže uvedených pokynů může mít za následek úraz elektrickým proudem, vznik požáru anebo vážné poranění.

Veškerá bezpečnostní varování a pokyny uschovejte pro případné další použití.

Označení elektrické nářadí ve všech níže uvedených upozorněních odkazuje na Vaše nářadí napájené ze sítě (obsahuje napájecí přívodní šňůru) nebo nářadí napájené bateriemi (bez napájecího kabelu).

1 Bezpečnost v pracovním prostoru

- a **Pracovní prostor udržujte čistý a dobře osvětlený.** Přeplněný a neosvětlený pracovní prostor může způsobit úraz.
- b **Nepracujte s elektrickým nářadím v prostorách s výbušnou atmosférou, jako jsou například prostory obsahující hořlavé kapaliny, plyny nebo výbušnou koncentraci prachu.** Nářadí je zdrojem jiskření, které může zapálit prach nebo výpary.
- c **Při práci s elektrickým nářadím dbejte na to, aby se do jeho blízkosti nedostaly děti a okolo stojící osoby.** Rozptylování může způsobit ztrátu kontroly nad nářadím.

2 Elektrická bezpečnost

- a **Zástrčka napájecího kabelu nářadí musí odpovídat zásuvce. Nikdy žádným způsobem neupravujte zástrčku. Při práci s uzemněným elektrickým nářadím nikdy nepoužívejte zástrčkové adaptéry.** Neupravované zástrčky a odpovídající zásuvky snižují riziko vzniku úrazu elektrickým proudem.
- b **Nedotýkejte se uzemněných povrchů, jako jsou například potrubí, radiátory, sporáky a chladničky.** Při uzemnění vašeho těla hrozí zvýšené nebezpečí úrazu elektrickým proudem.
- c **Nářadí nevystavujte dešti ani vlhkému prostředí.** Pokud do nářadí vnikne voda, zvýší se riziko úrazu elektrickým proudem.

- d **S napájecím kabelem zacházejte opatrně. Nikdy nepoužívejte napájecí kabel k přenášení nářadí, jeho posouvání nebo za něj netahejte při odpojování nářadí od elektrické sítě. Dbejte na to, aby se napájecí kabel nedostal do kontaktu s horkými povrchy, olejem, ostrými hranami a pohyblivými částmi.** Poškozený nebo zapletený přívodní kabel zvyšuje riziko úrazu elektrickým proudem.
- e **Při práci s nářadím venku používejte prodlužovací kabely určené pro venkovní použití. Použití kabelu pro venkovní použití snižuje riziko úrazu elektrickým proudem.**

3 Bezpečnost obsluhy

- a **Zůstaňte stále pozorní, sledujte, co provádíte a při práci s elektrickým nářadím přemýšlejte. S nářadím nepracujte, pokud jste unavení nebo pod vlivem drog, alkoholu či léků.** Chvilka nepozornosti při práci s nářadím může vést k vážnému úrazu.
- b **Používejte bezpečnostní vybavení. Vždy používejte prostředky k ochraně zraku.** Bezpečnostní vybavení jako jsou respirátor, neklouzavá bezpečnostní obuv, pevná přilba nebo ochrana sluchu, použité v odpovídajících podmínkách, snižují riziko vzniku úrazu.
- c **Zabraňte náhodnému spuštění. Před připojením do elektrické zásuvky zkontrolujte, zda je hlavní spínač vypnutý.** Přenášení nářadí s prstem na hlavním vypínači nebo připojení napájecího kabelu k elektrickému rozvodu pokud je hlavní vypínač nářadí v poloze zapnuto může způsobit úraz.
- d **Před spuštěním nářadí se vždy ujistěte, zda nejsou v jeho blízkosti klíče nebo seřizovací přípravky.** Ponechané seřizovací klíče mohou být zachyceny rotujícími částmi nářadí a mohou způsobit úraz.
- e **Nepřetěžujte se. Při práci vždy udržujte vhodný a pevný postoj.** To umožní lepší ovladatelnost nářadí v neočekávaných situacích.
- f **Vhodně se oblékejte. Nenoste volné šatstvo nebo šperky. Dbejte na to, aby se Vaše vlasy, oděv nebo rukavice nedostaly do nebezpečné blízkosti pohyblivých částí. Volný oděv, šperky**

nebo dlouhé vlasy mohou být pohyblivými díly zachyceny.

- g Pokud je zařízení vybaveno adaptérem pro připojení zařízení k zachytávání prachu, zajistěte jeho správné připojení a řádnou funkci.** Použití těchto zařízení může snížit nebezpečí týkající se prachu.
- 4 Použití elektrického nářadí a jeho údržba**
 - a Nářadí nepřetěžujte. Používejte správný typ nářadí pro vaši práci.** Při použití správného typu nářadí bude práce provedena lépe a bezpečněji.
 - b Pokud nelze hlavní vypínač nářadí zapnout a vypnout, s nářadím nepracujte.** Jakékoliv nářadí s nefunkčním hlavním vypínačem je nebezpečné a musí být opraveno.
 - c Před výměnou jakýchkoliv částí, příslušenství či jiných připojených součástí, před prováděním servisu nebo pokud nářadí nepoužíváte, odpojte je od elektrické sítě a/nebo vyjměte bateriový blok.** Taková preventivní bezpečnostní opatření snižují riziko náhodného spuštění nářadí.
 - d Pokud nářadí nepoužíváte, uložte je mimo dosah dětí a zabraňte osobám neobeznámených s obsluhou nářadí nebo s tímto návodem, aby s nářadím pracovali.** Výkonné nářadí je v rukou nekvalifikované obsluhy nebezpečné.
 - e Údržba nářadí. Zkontrolujte, zda se u nářadí nevyskytují vychýlené nebo rozpojené pohyblivé části, zlomené díly nebo jakékoliv jiné závady, které mohou mít vliv na jeho správný chod. Pokud je nářadí poškozeno, nechejte jej opravit.** Mnoho nehod bývá způsobeno zanedbanou údržbou nářadí.
 - f Řezné nástroje udržujte ostré a čisté.** Řádně udržované řezné nástroje s ostrými řeznými čepeli se méně zanášejí a lépe se ovládají.
 - g Nářadí, příslušenství a držáky nástrojů používejte podle těchto pokynů a způsobem určeným daným typem nářadí, berte v úvahu provozní podmínky a práci, kterou je nutné vykonat.** Použití nářadí k jiným účelům, než k jakým je určeno, může být nebezpečné.

5 Použití akumulátorového nářadí a jeho údržba

- a Předtím, než do nářadí zasunete akumulátor zabezpečte, aby byl hlavní vypínač ve vypnuté poloze.** Vložení akumulátoru do elektrického nářadí, jehož hlavní spínač je v poloze zapnuto, může způsobit nehodu.
- b Nabíjejte pouze v nabíječce určené výrobcem.** Nabíječka vhodná pro jeden typ baterií může při vložení jiných baterií způsobit požár.
- c Používejte výhradně akumulátory určené pro daný typ nářadí.** Použití jiných typů akumulátorů může způsobit požár nebo zranění.
- d Pokud akumulátor nepoužíváte, skladujte jej v bezpečné vzdálenosti od kovových předmětů jako jsou kancelářské spony, mince, klíče, hřebíky, šrouby a jiné drobné kovové předměty, které by mohly kontakty akumulátoru zkratovat.** Vzájemné zkratování kontaktů akumulátoru může způsobit spáleniny nebo požár.
- e Při nesprávném skladování může z akumulátoru unikat kapalina; vyvarujte se kontaktu s touto kapalinou. Pokud se kapalinou náhodně potřísníte, zasažené místo omyjte vodou. Při zasažení očí zasažené místo opláchněte vodou a vyhledejte lékařskou pomoc.** Unikající kapalina z akumulátoru může způsobit podráždění pokožky nebo popáleniny.

6 Opravy

- a Svěřte údržbu elektrického nářadí kvalifikovanému mechanikovi, který bude používat pouze originální náhradní díly.** Tím zajistíte bezpečný provoz nářadí.

Politika našich služeb zákazníkům

Spokojenost zákazníka s výrobkem a servisem je náš nejvyšší cíl. Kdykoliv budete potřebovat radu či pomoc, obraťte se s důvěrou na náš nejbližší servis DEWALT, kde Vám vyškolený personál poskytne naše služby na nejvyšší úrovni.

Záruka DEWALT

Blahopřejeme Vám k zakoupení tohoto vysoko kvalitního výrobku DEWALT. Náš závazek ke kvalitě v sobě samozřejmě zahrnuje také naše služby zákazníkům. Proto poskytujeme záruční dobu daleko přesahující minimální požadavky vyplývající ze zákona.

Kvalita tohoto přístroje nám umožňuje poskytnout Vám **30 dní záruku výměny**. Pokud se objeví v průběhu 30 dní od zakoupení nářadí jakýkoliv nedostatek podléhající záruce, bude Vám u Vašeho obchodního nářadí vyměněno za nové. Díky **1 roční záruce jistoty** máte nárok po dobu 1 roku od zakoupení přístroje na bezplatný servis v autorizovaném servisním středisku DEWALT. **Zárukou kvality** firma DEWALT garantuje po dobu trvání záruční doby (**24 měsíců při nákupu pro přímou osobní spotřebu, 12 měsíců při nákupu pro podnikatelskou činnost**) bezplatné odstranění jakékoliv materiálové nebo výrobní závady za následujících podmínek:

- Příklad bude dopraven (spolu s originálním záručním listem DEWALT a s dokladem o nákupu), do jednoho z pověřených servisních středisek DEWALT, které jsou autorizované k provádění záručních oprav.
- Příklad byl používán pouze s originálním příslušenstvím nebo přídatnými zařízeními a příslušenstvím BBW či Piranha, které je vysloveně doporučeno jako vhodné k použití spolu s přístrojem DEWALT.
- Příklad byl používán a udržován v souladu s návodem k obsluze.
- Motor přístroje nebyl přetěžován a nejsou viditelné žádné známky poškození vlivem vnějších vlivů.
- Do přístroje nebylo zasahováno nepovolnou osobou. Osoby povolané tvoří personál servisních středisek DEWALT, které jsou autorizované k provádění záručních oprav.

Navíc poskytuje servis DEWALT na všechny prováděné opravy a vyměněné náhradní díly další servisní záruční dobu v trvání 6 měsíců.

Záruka se nevztahuje na spotřební příslušenství (vrtáky, šroubovací nástavce, hoblovací nože, brusné kotouče, pilové listy, pilové kotouče, brusný papír, apod.) ani na příslušenství přístroje poškozené opotřebováním.

Záruční list je dokladem práv spotřebitele – zákazníka ve smyslu § 620 Občanského zákoníku a § 429 Obchodního zákoníku. Patří k prodávanému výrobku odpovídajícího katalogového a výrobního čísla jako jeho příslušenství. Při každé reklamaci je třeba tento záruční list předložit prodávajícímu, případně servisnímu středisku DEWALT pověřenému vykonáváním záručních oprav. Ve vlastním zájmu si ho proto spolu s originálem dokladu o nákupu pečlivě uschovejte.

DEWALT nabízí rozsáhlou síť autorizovaných servisních oprav a sběrných středisek. Jejich seznam najdete na záručním listě. Další informace týkající se servisu můžete získat na níže uvedených telefonních číslech a na internetové adrese www.2helpU.com.

Black & Decker

Klásterského 2
143 00 Praha 4 - Modřany
Česká republika

tel: +420 244 402 450
fax: +420 241 770 204
recepce@blackanddecker.cz

Právo na případné změny vyhrazeno.

02/2007

BLACK & DECKER

Kláštorského 2
143 00 Praha 412 – Modřany
Česká Republika
Tel.: 00420 2 444 02 450
00420 2 417 76 655,6
Servis: 00420 2 444 03 247
www.blackanddecker.cz
www.dewalt.cz
recepce@blackanddecker.cz

Fax: 00420 2 417 70 204

BAND SERVIS

K Pasekám 4440
760 01 Zlín
Tel.: 00420 577 008 550,1
www.bandservis.cz
bandservis@bandservis.cz

Fax: 00420 577 008 559

BLACK & DECKER

Stará Vajnorská cesta 8
831 04 Bratislava
Slovenská republika
Tel.: 00421 2 446 38 121,3
www.blackanddecker.sk
www.dewalt.sk
informacie@blackanddecker.sk

Fax: 00421 2 446 38 122

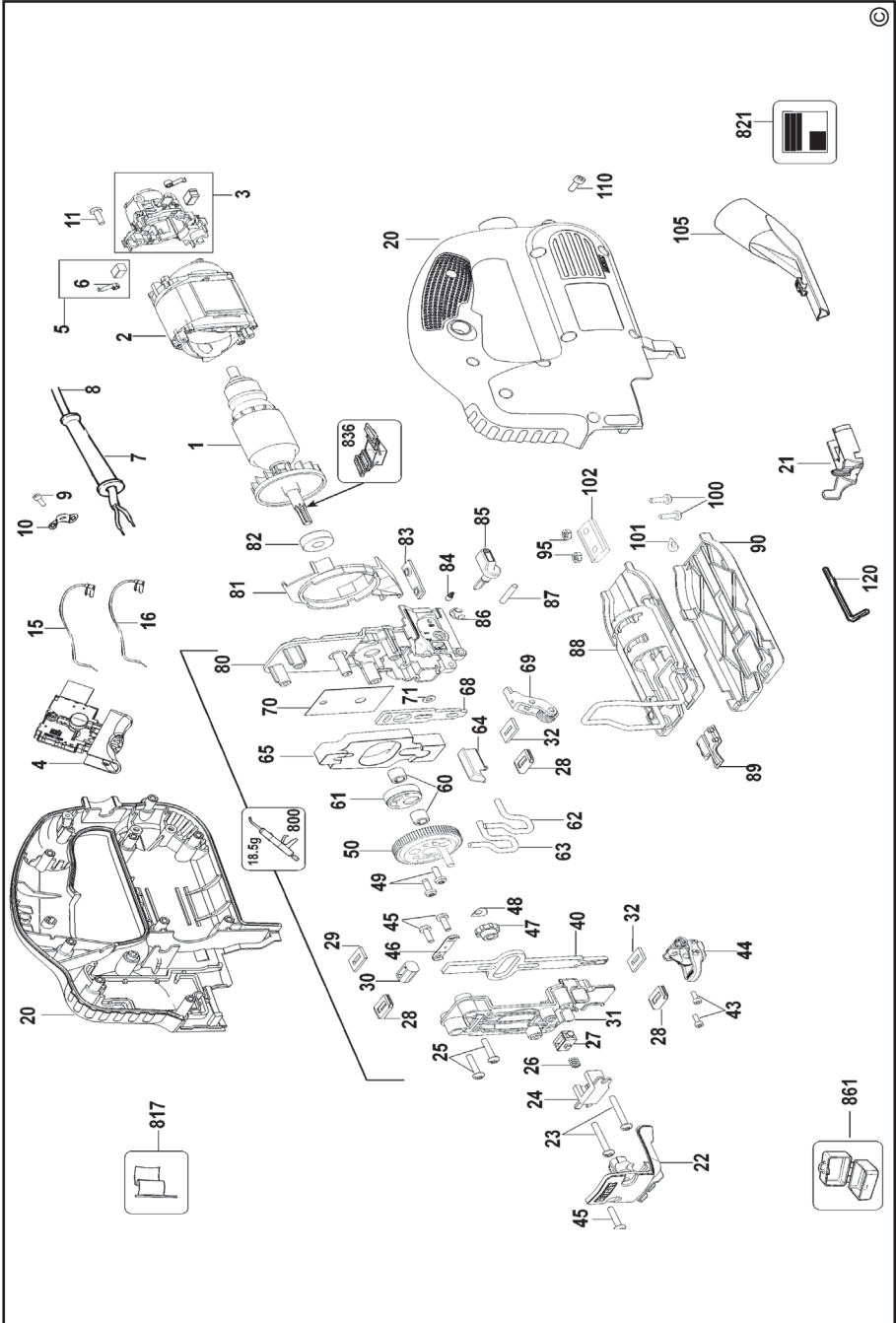
BAND SERVIS

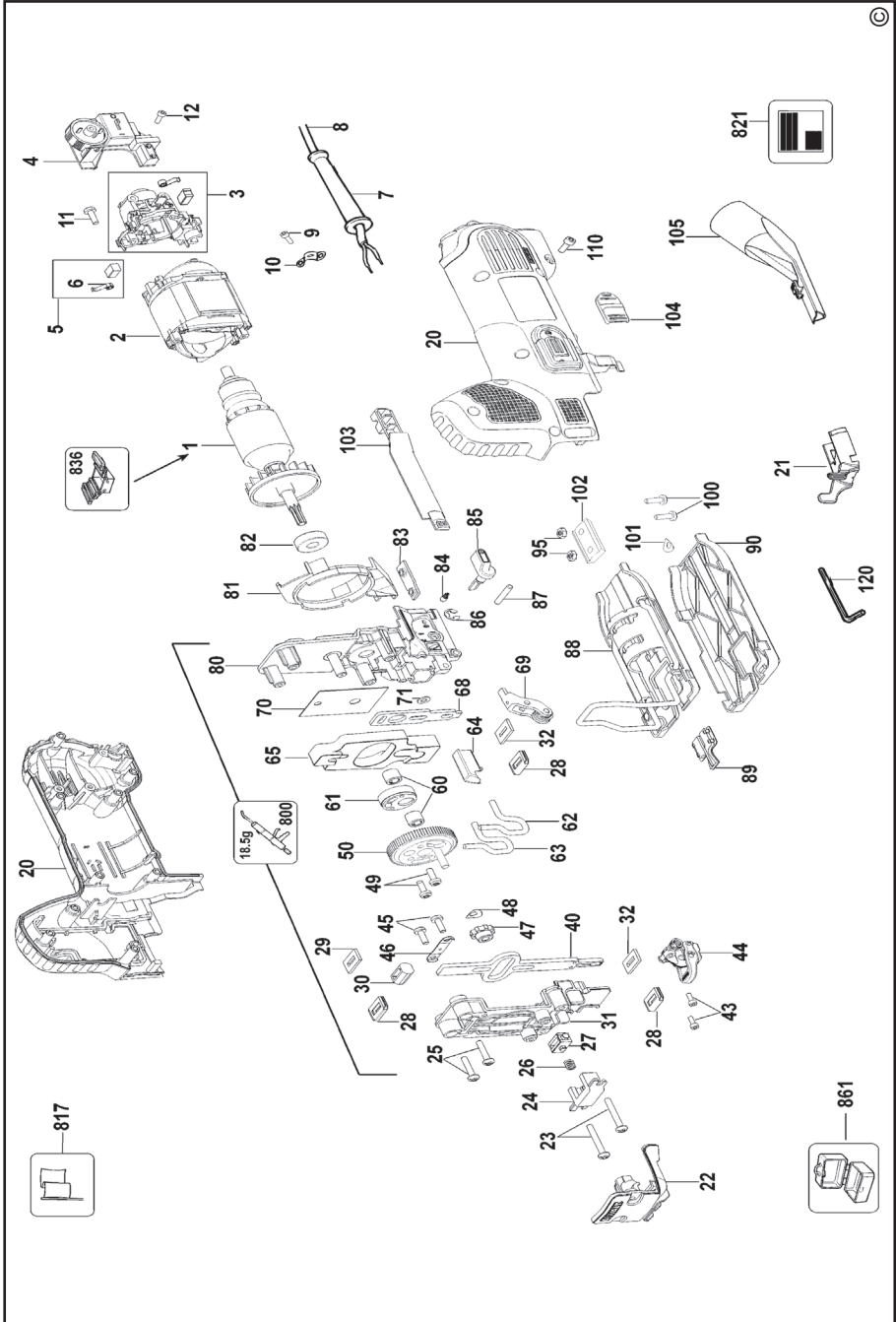
Paulínska 22
917 01 Trnava
Tel.: 00421 33 551 10 63
www.bandservis.sk
p.talajka@bandservis.sk

Fax: 00421 33 551 26 24

BAND SERVIS

Garbiarska 5
040 01 Košice
Tel.: 00421 55 623 31 55
bandserviske@zoznam.sk







ZÁRUČNÍ LIST



ZÁRUČNÝ LIST



**ZÁRUČNÍ DOBA POSKYTOVANÁ PRODEJCEM NA PRODANÝ VÝROBEK JE:
ZÁRUČNÁ DOBA POSKYTOVANÁ PREDAJCOM NA PREDANÝ VÝROBOK JE:**

- 24 mesiaců při prodeji zboží fyzické osobě – spotřebitel pro soukromou přímou spotřebu (§ 620 Občanského zákoníku)
- 24 mesiacov pri predaji tovaru fyzickej osobe – spotrebiteľovi pre súkromnú priamu osobnú spotrebu (§ 52 a § 620 Občianskeho zákonníka)
- 12 mesiaců při prodeji zboží podnikateli, který ho používá v rámci své obchodní nebo jiné podnikatelské činnosti (§ 429 Obchodního zákoníku)
- 12 mesiacov pri predaji tovaru podnikateľovi, ktorý koná v rámci svojej obchodnej alebo inej podnikateľskej činnosti (§ 429 Obchodného zákonníka)

Od data prodeje/Od dátumu predaja:

Kupující prohlašuje, že účel nákupu je pro/Kupujúci prehlasuje, že účel nákupu je pre:

- Přímou osobní spotřebu/Přímou osobnú spotrebu
- Obchodní a podnikatelskou činnost/obchodnú a podnikateľskú činnosť (ČO:

Číslo pokladního dokladu - faktury/Číslo pokladničného dokladu - faktúry:

TYP VÝROBKU:

CZ	Výrobní kód	Datum prodeje	Razítko prodejny Podpis
SK	Číslo série	Dátum predaja	Pečiatka predajne Podpis

