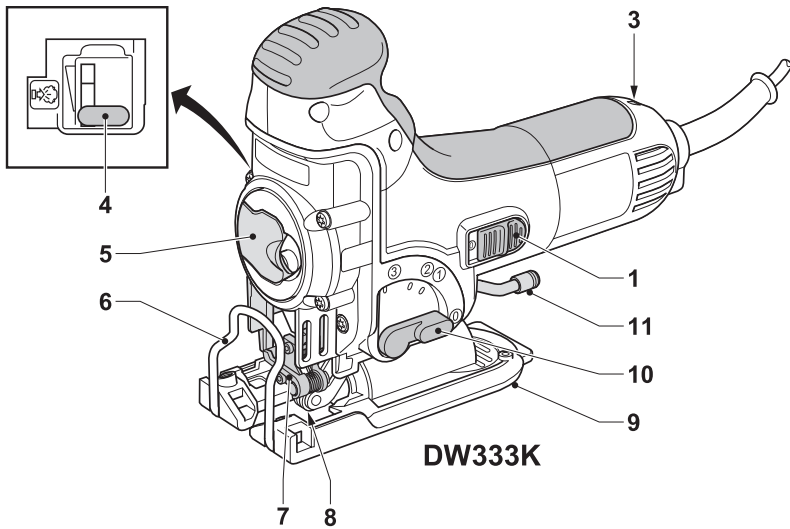
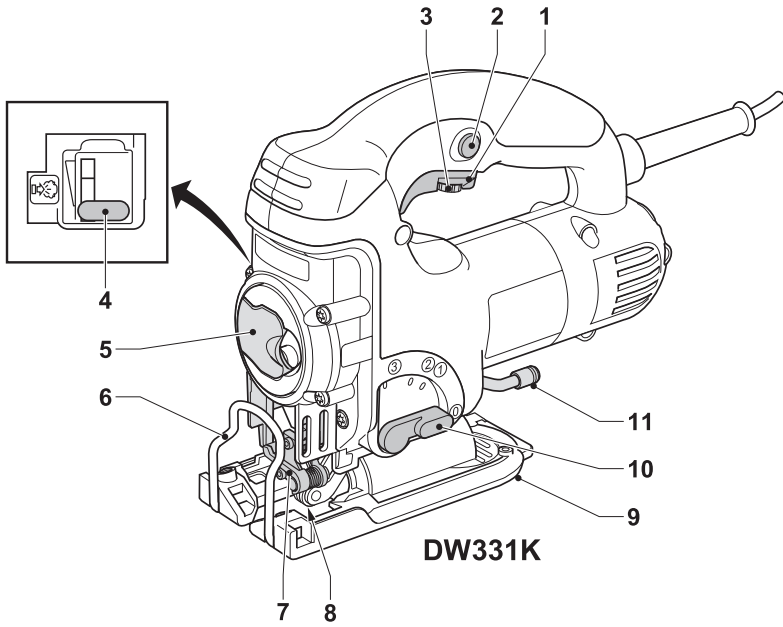
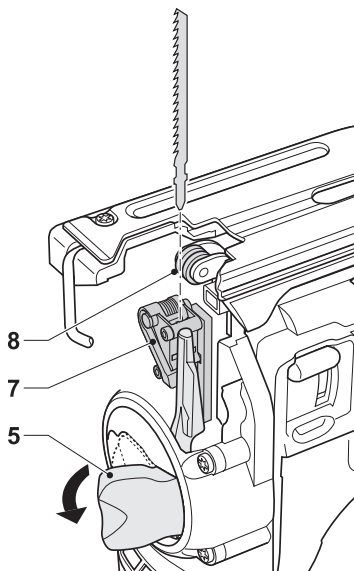
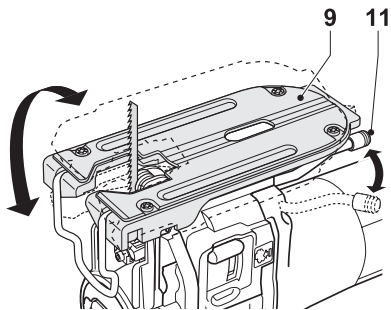

DEWALT®



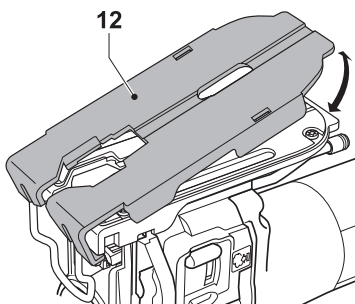
A



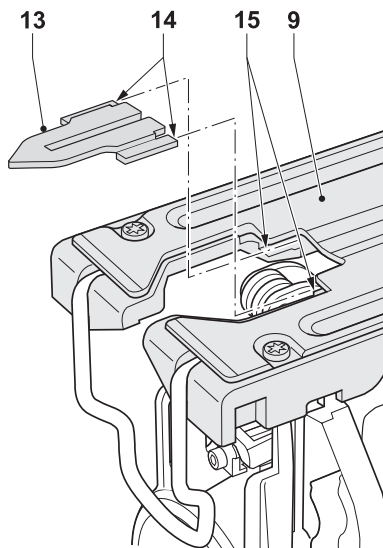
B



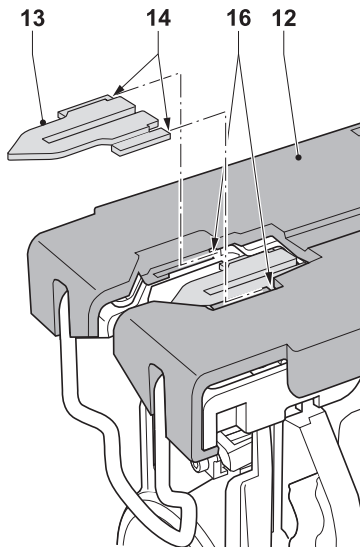
C



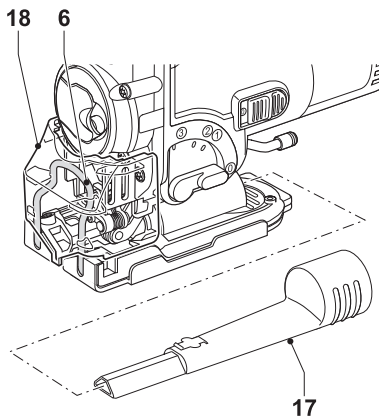
D



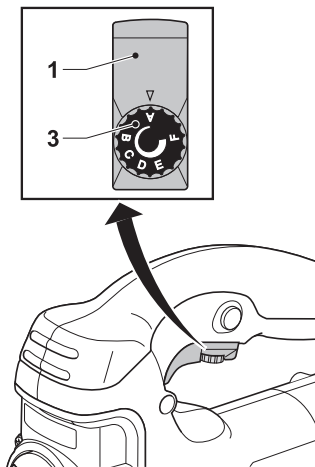
E1



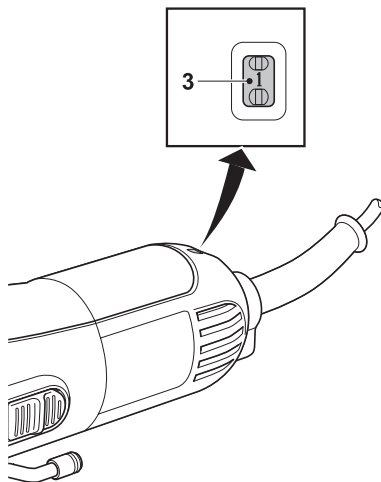
E2



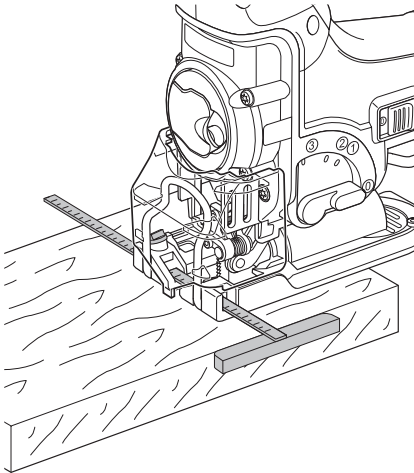
F



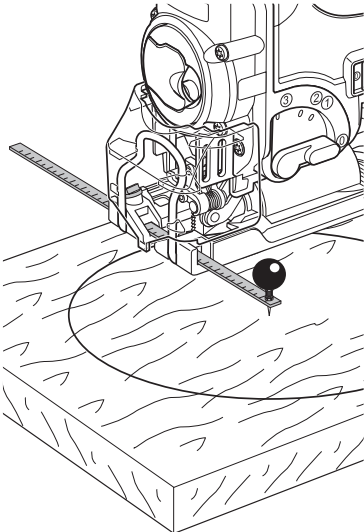
G1



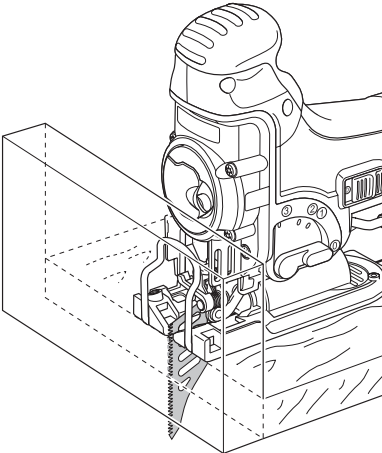
G2



H



I



J

CZ PŘÍMOČARÁ PILA**DW331K/DW333K****Blahopřejeme Vám!**

Zvolili jste si nářadí společnosti DEWALT. Roky zkušeností, důkladný vývoj výrobků a inovace vytvořily ze společnosti DEWALT jednoho z nejspolehlivějších partnerů pro uživatele profesionálního elektrického nářadí.

Technické údaje

| | DW331K | DW333K |
|-----------------------------|----------------------------|-----------|
| Napájecí napětí | V 230 | 230 |
| Příkon | W 701 | 701 |
| Výkon | W 425 | 425 |
| Otáčky naprázdno | min ⁻¹ 0-3,100 | 500-3,100 |
| Zdvih | mm 26 | 26 |
| Hloubka řezu: | | |
| dřevo | mm 135 | 135 |
| hliník | mm 30 | 30 |
| ocel | mm 12 | 12 |
| nerezová ocelová slitina | mm 4.5 | 4.5 |
| Nastavení úhlu pokosu (l/r) | 0 - 45° | 0 - 45° |
| Hmotnost | kg 2.6 | 2.6 |
| Pojistky | 230 V 10 A v napájecí síti | |

V tomto návodu jsou použity následující symboly:



Upozorňuje na riziko poranění, zkrácení životnosti nebo poškození nářadí v případě nedodržení pokynů uvedených v tomto návodu.



Upozorňuje na riziko úrazu způsobeného elektrickým proudem.



Nebezpečí vzniku požáru.

Obsah balení

Balení obsahuje:

- 1 Přímočará pila
- 1 Sada pilových listů
- 1 Vložka patky zabraňující štěpení
- 1 Kryt patky zabraňující poškrábání
- 1 Clona odsávání nečistot
- 1 Adapter odsávání nečistot
- 1 Kufřík na nářadí
- 1 Návod k použití
- 1 Výkresovou dokumentaci

- Zkontrolujte, zda během přepravy nedošlo k poškození nářadí, jeho částí nebo příslušenství.
- Před zahájením pracovních operací věnujte dostatek času pečlivému pročetní a porozumění tomuto návodu.

Popis (obr. A)

Vaše pila DW331K/DW333K je určena k profesionálnímu řezání dřeva, oceli, hliníku, plastů a keramických materiálů.

- 1 Hlavní vypínač Zap/vyp
- 2 Zajišťovací tlačítko
- 3 Knoflík regulace otáček
- 4 Řízení odfuku pilin
- 5 Blokovací páčka pilového listu
- 6 Ochrana prstů
- 7 Držák pilového listu
- 8 Vodicí válec pilového listu
- 9 Patka pily
- 10 Volič kyvadlového pohybu
- 11 Páčka patky pily

Elektrická bezpečnost

Elektromotor byl zkonstruován pouze pro jedno napětí. Vždy zkontrolujte, zda síťové napětí odpovídá napětí uvedenému na typovém štítku nářadí.



Vaše nářadí DEWALT je chráněno dvojitou izolací v souladu s normou EN 60745; z tohoto důvodu není nutná ochrana zeměním.

115 V přístroje musí být napájeny bezpečnými izolovanými transformátory s uzemněnou clonou mezi primárním a sekundárním vinutím.

Použití prodlužovacího kabelu

Je-li použití prodlužovacího kabelu nutné, použijte pouze schválený typ kabelu, který je vhodný pro příkon tohoto nářadí (viz technické údaje). Minimální průřez vodiče je 1,5 mm². V případě použití navinovacího kabelu, odvíňte vždy celou délku kabelu.

Montáž a seřízení

Dříve než zahájíte montáž nebo seřizování, vždy odpojte nářadí od sítě.

Nasazení a sejmutí pilového listu (obr. B)

Systém výměny bez použití náradí zajišťuje rychlou a jednoduchou výměnu pilového listu.

- Povolte držák pilového listu (7) takovým způsobem, že zcela vytáhnete západku pilového listu (5).
- Do držáku (7) vložte pilový list tak, aby zadní hrana pilového listu zapadla do drážky vodičící válce (8).
- Západku pilového listu (5) vraťte do původní polohy.
- Pilový list vyjměte tak, že zcela vytáhnete západku pilového listu a pilový list vysunete z držáku ven.

Pilové kotouče

| Typ pilového listu | Použití |
|--------------------------------|------------------------------------------------|
| Řezací čepel s jemným ozubením | pro hladké přímé řezy |
| Řezací čepel s hrubým ozubením | pro rychlé přímé řezy |
| Pilový list pro řezání kovu | k řezání železa a neželezných kovů |
| Zarovnávací čepel* | pro dočišťování bočních hran nebo okrajů řezů. |

* Není k dispozici ve všech zemích.

Široká škála pilových listů daného určení je k dispozici jako zvláštní výbava.



Pilový list volte vždy pečlivě.

Nastavení úhlu pokosu (obr. C)

Stavitelná patka pily (9) umožňuje provedení pravostranných i levostranných zkosení až do 45°. Měřítka zkosení má předvolené polohy 0°, 15°, 30° a 45°.

- Povolte páčku patky pily (11).
- Patku (9) přesuňte směrem k pilovému listu.
- Naklopte patku a pomocí měřítka nastavte požadovaný úhel pokosu.
- Páčku patky pily dotáhněte.

Nastavení kyvadlového pohybu (obr. A)

Nastavitelný kyvadlový pohyb zaručuje perfektní provedení řezu pro různé materiály.

- Volič kyvadlového pohybu (10) přesuňte podle níže uvedené tabulky do požadované polohy. Během práce je možné voličem manipulovat.

| Poloha | Dřevo | Kov | Plasty |
|--------|--------------------------|--------------------------|----------------------|
| 3 | Rychlé řezání | - | Plasty |
| 2 | Silný obrobek | - | Laminát Plexisklo |
| 1 | Překližka Dřevotříská | Hliník Neželezné kovy | - |
| 0 | Tenký obrobek | Tabulka plechu | - |
| | Čisté řezy | | |

Nastavení odfuku pilin (obr. A)

Odfukování pilin provádí regulovatelný vzduchový proud od pilového listu tak, aby se během chodu na obrobku piliny nezachytávaly.

- Odfukování pilin nastavte pomocí páčky (4).
 - Nízký
Při práci s kovy, při použití chladících a mazacích prostředků a při použití odsávače nečistot.
 - Střední
Při práci se dřevem a podobným materiálem při nízkých otáčkách.
 - Vysoká
Při práci se dřevem a podobným materiálem při vysokých otáčkách.

Montáž plastového ochranného krytu patky (obr. D)

Ochranný kryt patky (12) snižuje poškození povrchu (citlivých) obrobků.

- Nacvakněte kryt na patku tak, jak je znázorněno na obrázku.

Montáž a sejmutí ochranné vložky patky (obr. E1 & E2)

Vložka (13) těsně přiléhající k pilovému listu snižuje štěpení obrobku.

Vložku je možné nasadit jak na patku, tak i na kryt patky.

- Uchopte vložku (13) ve směru znázorněném na obrázku.
- Montáž vložky na patku (9):
 - Okraje (14) zasuňte do drážek (15).
 - Zadní část vložky zasuňte tak, aby směřovala proti patce.
- Montáž vložky na kryt patky (12):
 - Okraje (14) zasuňte za výstupky (16).
 - Přední konec vložky zatlačte směrem ke krytu. Vložka zapadne na své místo.
- Vložku odstraníte opačným postupem.

Odsávání prachu (obr. F)

Nástavec odsávání nečistot (17) ve spojení s ochrannou clonou (18), pokud připojíme vhodný vysavač, napomáhá k odsávání prachu z povrchu obrobku.

- Ochrannou clonu (18) upevněte na ochranu prstů (6) až po zavaknutí.
- K nářadí připevněte nástavec odsávání nečistot (17) tak, jak je znázorněno na obrázku.
- K nástavci připojte hadici vhodného vysavače.



Pokud je to vhodné, připojte takový systém odsávání nečistot, který je zkonstruován v souladu s platnými nařízeními týkajícími se emisí nečistot.



Pokud řežete kov, nepoužívejte systém odsávání nečistot bez vhodné ochrany před odletujícími jiskrami.

Pokyny pro obsluhu

- Vždy dodržujte bezpečnostní předpisy a příslušná nařízení.
- Ujistěte se, zda je obrobek řádně upevněn. Odstraňte hřebíky, šroubky a jiné spojovací materiály, které by mohly ostří pilového listu poškodit.
- Zkontrolujte, zda je pod obrobkem dostatečný prostor pro pronikající pilový list. Neřezejte materiály přesahující tloušťkou maximální hloubku řezu pilového listu.
- Používejte pouze ostré pilové listy. Poškozené nebo zohýbané pilové listy musí být okamžitě vyměněny.
- Nářadí nepoužívejte k řezání potrubí nebo trubek.
- Nikdy nářadí nespouštějte bez instalovaného pilového listu.
- Optimálních výsledků dosáhnete, pokud řez povedete hladce konstantní rychlostí. Na pilový list netlačte do strany. Patku pily udržujte přitisknutou na obrobku a napájecí kabel držte mimo linii řezu. Pokud řežete oblouky, kruhy nebo jiné zakulacené tvary, tlačte pily lehce dopředu.
- Před vytažením pilového listu z obrobku počkejte, až se pila zcela zastaví. Po skončení práce

může být pilový list velmi horký. Nedotýkejte se.

Zapnutí a vypnutí (obr. A)**DW331K**

- Chcete-li nářadí spustit, stiskněte spínač (1).
- Nepřetržitý chod spustíte stisknutím a podržením vypínače (1), stlačením zajišťovacího tlačítka (2) a uvolněním stisku vypínače.
- Chcete-li nářadí vypnout, spínač uvolněte.
- Chcete-li vypnout nářadí z režimu nepřetržitého chodu, spínač krátce stiskněte a uvolněte jej. Po ukončení práce a před odpojením napájecího kabelu nářadí vždy vypněte.

DW333K

- Zapnutí: přesuňte hlavní vypínač (1) dopředu.
- Vypnutí: přesuňte hlavní vypínač vzad. Po ukončení práce a před odpojením napájecího kabelu nářadí vždy vypněte.

Nastavení elektronického řízení rychlosti řezání (obr. G1 & G2)**DW331K (obr. G1)**

Rychlost řezu závisí na tom, jak silně stiskneme hlavní spínač zap/vyp (1).

- Rychlost řezání lze předvolit tak, že otočíme knoflíkem regulace otáček (3) na požadovanou úroveň. Vyšší hodnota na stupnici značí vyšší rychlost řezání. Požadované nastavení závisí na síle obrobku a na tom, z jakého je materiálu.
- Vysokou rychlost používejte k řezání měkkých materiálů jako je dřevo. Pro řezání kovu používejte nízkou rychlost.

DW333K (obr. G2)

Knoflík regulace otáček (3) je možné použít k nastavení požadovaného rozsahu rychlostí.

- Nastavte elektronický regulátor otáček na požadované otáčky. Požadované nastavení závisí na síle obrobku a na tom, z jakého je materiálu.
- Vysokou rychlost používejte k řezání měkkých materiálů jako je dřevo. Pro řezání kovu používejte nízkou rychlost.



Po delší době chodu nářadí v nízkých otáčkách jej ponechte běžet přibližně 3 minuty na maximální rychlost při volnoběhu.

Řezání dřeva

- Pokud je nutné, vyznačte si řez.
- Zapněte nářadí.
- Pilou tlačte proti obrobku a sledujte čáru řezu.
- Při provádění řezu rovnoběžného s hranou obrobku namontujte paralelní vodičko a pilou táhněte tak, jak je znázorněné na obrázku H.

Řezání do dřeva při použití zaváděcího otvoru

- Pokud je nutné, vyznačte si řez.
- Vyvrtejte otvor (Ø min. 12 mm) a vložte do něj pilový list.
- Zapněte nářadí.
- Řiďte se vyznačenou linií řezu.
- Pokud chcete řezat přesný kruhový tvar, namontujte tyčové kružidlo a nastavte jej na požadovaný poloměr (obr. I).

Řezání až po vyčnívající okraj (obr. J)

- Použijte běžný pilový list, řežte až po vyčnívající okraj.
- Řez zakončete zarovnávacím pilovým listem.

**Odsávání prachu (obr. F)**

- Pokud je nářadí používáno ve vnitřních prostorách delší dobu, používejte vhodný systém odsávání nečistot, který je zkonstruován v souladu s platnými nařízeními týkajícími se emisí nečistot.

Řezání kovu

- Nasaďte příslušný pilový list.
- Pokračujte výše uvedeným postupem.



Používejte chladící mazivo (olej pro řezání), aby se pilový list nebo obrobek nepřehřál.

Doplňkové příslušenství

Další podrobnosti týkající se příslušenství získáte u svého značkového prodejce.

Tyto obsahují:

- DE3241 Paralelní vodičko
- DE3242 Tyčové kružidlo

K dispozici jsou následující výměnné pilové listy:

- DT2048 Řezací pilový list s jemným ozubením
 - DT2075 Řezací pilový list s hrubým ozubením
 - DT2160 Pilový list pro řezání kovu
 - DT2074 Zarovnávací pilový list*
- * Není k dispozici ve všech zemích.

Údržba

Vaše elektrické nářadí DEWALT bylo zkonstruováno tak, aby pracovalo co nejdéle s minimálními nároky na údržbu. Předpokladem jeho dlouhodobé bezproblémové funkce je jeho pravidelné čištění a pravidelná péče.

**Mazání vodícího válce (obr. B)**

- Aby bylo zabráněno zakousnutí, kápněte v pravidelných intervalech na vodící válec (8) kapku oleje.

**Čištění**

Udržujte čisté ventilační drážky a plastový kryt pravidelně čistěte měkkou tkaninou.

**Nepotřebné nářadí a životní prostředí**

Nepotřebné nářadí přineste do značkového servisu DEWALT, kde bude zpracováno tak, aby nedošlo k ohrožení životního prostředí.

Všeobecné bezpečnostní pokyny

Varování! Přečtete si veškeré pokyny. Nedodržení níže uvedených pokynů může mít za následek úraz elektrickým proudem, vznik požáru anebo vážné poranění. Označení "výkonné nářadí" ve všech níže uvedených upozorněních odkazuje na vaše nářadí napájené ze sítě (obsahuje napájecí přívodní šňůru) nebo nářadí napájené bateriemi (bez napájecího kabelu). NÁVOD USCHOVEJTE.

1 Pracovní oblast

- a **Pracovní prostor udržujte čistý a dobře osvětlený.** Přeplněný a neosvětlený pracovní prostor může způsobit úraz.
- b **S výkonným nářadím nepracujte ve výbušných prostorách, jako jsou například prostory obsahující hořlavé kapaliny, plyny nebo prašné prostory.** Nářadí je zdrojem jiskření, které může zapálit prach nebo výpary.
- c **Při práci s výkonným nářadím držte děti a okolní osoby z jeho dosahu.** Odvrácení pozornosti může zapříčinit ztrátu kontroly.

2 Elektrická bezpečnost

- a **Zástrčka napájecího kabelu nářadí musí odpovídat zásuvce. Nikdy jakýmkoliv způsobem zástrčku neupravujte. U nářadí chráněného zemněním nepoužívejte jakékoliv redukce zástrček.** Neupravované zástrčky a odpovídající zásuvky snižují riziko vzniku úrazu elektrickým proudem.
- b **Vyvarujte se dotyku s uzemněnými plochami jako je potrubí, radiátory, sporáky a ledničky.** Při uzemnění vašeho těla vzrůstá riziko úrazu elektrickým proudem.
- c **Nářadí nevystavujte dešti ani vlhkému prostředí.** Pokud do nářadí vnikne voda, zvýší se riziko úrazu elektrickým proudem.
- d **S napájecím kabelem zacházejte opatrně. Nikdy nepoužívejte napájecí kabel k přenášení nářadí, jeho posouvání nebo za něj netahejte při odpojování nářadí od elektrické sítě. Napájecí kabel držte z dosahu tepelných zdrojů, oleje, ostrých hran nebo pohyblivých částí. Poškozené**

nebo spletené kabely zvyšují riziko úrazu elektrickým proudem.

- e **Pokud s nářadím pracujete ve venkovním prostředí, použijte prodlužovací šňůru určenou do venkovního prostředí.** Použití napájecího kabelu vhodného pro venkovní prostředí snižuje riziko úrazu elektrickým proudem.
- ### 3 Bezpečnost obsluhy
- a **Zůstaňte stále pozorní, sledujte, co provádíte a při práci s nářadím používejte rozum. S nářadím nepracujte pokud jste unavení nebo pokud jste pod vlivem omamných látek, alkoholu nebo léků.** Chvilková nepozornost při práci s nářadím může přivodit vážné zranění.
 - b **Používejte bezpečnostní výbavu. Vždy používejte prostředky k ochraně sluchu.** Bezpečnostní výbava jako je respirátor, neklouzavá bezpečnostní obuv, pevná přilba nebo ochranné sluchátka použitá v odpovídajících podmínkách snižuje riziko úrazu.
 - c **Zabraňte náhodnému spuštění. Předtím, než nářadí připojíte do elektrické zásuvky zabezpečte, aby byl hlavní vypínač ve vypnuté poloze.** Přenášení nářadí s prstem na hlavním vypínači nebo připojení napájecího kabelu k elektrickému rozvodu pokud je hlavní vypínač nářadí v poloze zapnuto může způsobit úraz.
 - d **Před spuštěním nářadí se vždy ujistěte, zda nejsou v jeho blízkosti klíče nebo seřizovací přípravky.** Klíče nebo seřizovací přípravky zapomenuté na rotačních částech nářadí mohou způsobit úraz.
 - e **Nepřekázejte sami sobě. Při práci vždy udržujte vhodný a pevný postoj.** To umožní lepší ovladatelnost nářadí v neočekávaných situacích.
 - f **Vhodně se oblékejte. Nenoste volné šatstvo nebo šperky. Vaše vlasy, oděv a rukavice držte z dosahu pohyblivých částí.** Volné šaty, šperky nebo dlouhé vlasy mohou být pohyblivými díly zachyceny.
 - g **Pokud je zařízení vybaveno adapterem pro připojení zařízení k zachytávání prachu, zajistěte jeho správné připojení a řádnou funkci.**

Použití těchto zařízení může snížit nebezpečí týkající se prachu.

4 Použití výkonného nářadí a jeho údržba

- a **Nářadí nepřetěžujte.** Používejte správný typ nářadí pro vaši práci. Správný typ nářadí bude pracovat lépe a bezpečněji, jestliže bude používáno ve výkonnostním rozsahu, pro který bylo určeno.
- b **Pokud nelze hlavní vypínač nářadí zapnout a vypnout, s nářadím nepracujte.** Jakékoliv nářadí s nefunkčním hlavním vypínačem je nebezpečné a musí být opraveno.
- c **Před výměnou jakýchkoliv částí, příslušenství či jiných připojených součástí, před prováděním servisu nebo pokud nářadí nepoužíváte, odpojte je od elektrické sítě.** Tato preventivní bezpečnostní opatření snižují riziko náhodného spuštění nářadí.
- d **Pokud nářadí nepoužíváte, uložte je mimo dosah dětí a zabraňte osobám neobeznámených s obsluhou nářadí nebo s tímto návodem, aby s nářadím pracovali.** Výkonné nářadí je v rukou nekvalifikované obsluhy nebezpečné.
- e **Údržba. Zkontrolujte, zda nářadí nemá vychýlené nebo rozpojené pohyblivé části, zlomené díly nebo jakoukoliv jinou závadu, která může mít vliv na správný chod nářadí. Pokud je nářadí poškozeno, nechejte jej opravit.** Mnoho poruch vzniká nedostatečnou údržbou nářadí.
- f **Řezné nástroje udržujte ostré a čisté.** Řádně udržované řezné nástroje s ostrými řeznými břity jsou méně náchylné k zanášení nečistotami a lépe se s nimi manipuluje.
- g **Nářadí, příslušenství a násady používejte podle těchto pokynů a způsobem určeným daným typem nářadí, berte v úvahu provozní podmínky a práci, kterou je nutné vykonat.** Použití nářadí k jiným účelům, než ke kterým je určeno může být nebezpečné.

5 Opravy

- a **Vaše nářadí nechejte opravovat pouze osobou s příslušnou kvalifikací při použití výhradně originálních náhradních dílů.** Tím bude zajištěna bezpečnost chodu nářadí.

Prohlášení o shodě



DW331K/DW333K

Společnost DEWALT prohlašuje, že tento výrobek odpovídá následujícím normám: 983789/336/EEC, 73/23/EEC, 86/188/EEC, EN 60745, EN 55014-2, EN 55014-1, EN 61000-3-2 a EN 61000-3-3.

V případě zájmu o podrobnější informace, kontaktujte prosím společnost DEWALT na níže uvedené adrese nebo na adrese uvedené na konci tohoto návodu.

DW331K DW333K

| | | |
|------------------------------------------------|------|------|
| L_{pA} (akustický tlak) | | |
| dB(A) | 86.4 | 86.5 |
| L_{WA} (akustický výkon) | | |
| dB(A) | 97.4 | 97.5 |
| Vibrace RMS přenášené na obsluhu | | |
| m/s ² | 5.5 | 5.3 |
| K_{pA} (nepřesnost akustického tlaku) dB(A) | 2.8 | |
| K_{WA} (nepřesnost akustického výkonu) dB(A) | 2.8 | |

Technický
a vývojový ředitel
John Howson
DEWALT,
Green Lane,
Spennymoor, Co. Durham DL16 6JG England

Politika našich služeb zákazníkům

Spokojenost zákazníka s výrobkem a servisem je náš nejvyšší cíl. Kdykoliv budete potřebovat radu či pomoc, obraťte se s důvěrou na náš nejbližší servis DEWALT, kde Vám vyškolený personál poskytne naše služby na nejvyšší úrovni.

Záruka DEWALT

Blahopřejeme Vám k zakoupení tohoto vysokokvalitního výrobku DEWALT. Náš závazek ke kvalitě v sobě samozřejmě zahrnuje také naše služby zákazníkům. Proto poskytujeme záruční dobu daleko přesahující minimální požadavky vyplývající ze zákona.

Kvalita tohoto přístroje nám umožňuje poskytnout Vám **30 dní záruku výměny**. Pokud se objeví v průběhu 30 dní od zakoupení nářadí jakýkoliv nedostatek podléhající záruce, bude Vám u Vašeho obchodního nářadí vyměněno za nové. Díky **1 roční záruce jistoty** máte nárok po dobu 1 roku od zakoupení přístroje na bezplatný servis v autorizovaném servisním středisku DEWALT. **Zárukou kvality** firma DEWALT garantuje po dobu trvání záruční doby (**24 měsíců při nákupu pro přímou osobní spotřebu, 12 měsíců při nákupu pro podnikatelskou činnost**) bezplatné odstranění jakékoliv materiálové nebo výrobní závady za následujících podmínek:

- Přístroj bude dopraven (spolu s originálním záručním listem DEWALT a s dokladem o nákupu), do jednoho z pověřených servisních středisek DEWALT, které jsou autorizované k provádění záručních oprav.
- Přístroj byl používán pouze s originálním příslušenstvím nebo přídatnými zařízeními a příslušenstvím BBW či Piranha, které je vysloveně doporučeno jako vhodné k použití spolu s přístrojem DEWALT.
- Přístroj byl používán a udržován v souladu s návodem k obsluze.
- Motor přístroje nebyl přetěžován a nejsou viditelné žádné známky poškození vlivem vnějších vlivů.
- Do přístroje nebylo zasahováno nepovolanou osobou. Osoby povolané tvoří personál servisních středisek DEWALT, které jsou autorizované k provádění záručních oprav.

Navíc poskytuje servis DEWALT na všechny prováděné opravy a vyměněné náhradní díly další servisní záruční dobu v trvání 6 měsíců.

Záruka se nevztahuje na spotřební příslušenství (vrtáky, šroubovací nástavce, hoblovačové nože, brusné kotouče, pilové listy, pilové kotouče, brusný papír, apod.) ani na příslušenství přístroje poškozené opotřebováním.

Záruční list je dokladem práv spotřebitele – zákazníka ve smyslu § 620 Občanského zákoníku a § 429 Obchodního zákoníku. Patří k prodávanému výrobku odpovídajícího katalogového a výrobního čísla jako jeho příslušenství. Při každé reklamaci je třeba tento záruční list předložit prodávajícímu, případně servisnímu středisku DEWALT pověřenému vykonáváním záručních oprav. Ve vlastním zájmu si ho proto spolu s originálem dokladu o nákupu pečlivě uschovejte.

DEWALT nabízí rozsáhlou síť autorizovaných servisních oprav a sběrných středisek. Jejich seznam najdete na záručním listě. Další informace týkající se servisu můžete získat na níže uvedených telefonních číslech a na internetové adrese www.2helpU.com.

Black & Decker

Klážterského 2
143 00 Praha 4

tel: 244 402 450
fax: 241 770 204
recepce@blackanddecker.cz

Právo na případné změny vyhrazeno.

06/2004

(SK) PRIAMOČIARA PÍLA DW331K/DW333K

Blahoželáme Vám!

Zvolili ste si náradie spoločnosti DEWALT. Roky skúseností, dôkladný vývoj výrobkov a inovácia vytvorili zo spoločnosti DEWALT jedného z najspôhlivejších partnerov pre užívateľov profesionálneho elektrického náradia.

Technické údaje

| | DW331K | DW333K |
|------------------------------|---------------------------|-----------|
| Napájacie napätie | V 230 | 230 |
| Príkon | W 701 | 701 |
| Výkon | W 425 | 425 |
| Otáčky naprázdno | min ⁻¹ 0-3,100 | 500-3,100 |
| Zdvih | mm 26 | 26 |
| Hĺbka rezu: | | |
| drevo | mm 135 | 135 |
| hliník | mm 30 | 30 |
| ocel' | mm 12 | 12 |
| nerozová oceľová | | |
| zliatina | mm 4.5 | 4.5 |
| Nastavenie uhla pokosu (l/p) | 0 - 45° | 0 - 45° |
| Hmotnosť | kg 2.6 | 2.6 |

Poistky: náradie 230 V 10 A v napájacej sieti

V tomto návode sú použité nasledovné symboly:



Upozorňuje na riziko poranenia osôb, skrátenia životnosti náradia alebo jeho poškodenia v prípade nedodržania pokynov uvedených v tomto návode.



Upozorňuje na riziko úrazu spôsobeného elektrickým prúdom.



Nebezpečenstvo vzniku požiaru.

Obsah balenia

Balenie obsahuje:

- 1 Priamočiaru pílu
- 1 Sadu pílových listov
- 1 Vložku pätky zabraňujúcu štiepeniu
- 1 Kryt pätky zabraňujúci poškrabaniu
- 1 Clonu odsávania nečistôt
- 1 Adaptér odsávania nečistôt
- 1 Kufrík na náradie
- 1 Návod na použitie
- 1 Výkresovú dokumentáciu

- Skontrolujte, či počas prepravy nedošlo k poškodeniu náradia, jeho častí alebo príslušenstva.
- Pred zahájením pracovných operácií venujte dostatok času starostlivému prečítaniu a porozumeniu tomuto návodu.

Popis (obr. A)

Vaša píla DW331K/DW333K je určená na profesionálne rezanie dreva, ocele, hliníka, plastov a keramických materiálov.

- 1 Hlavný vypínač Zap/vyp
- 2 Zaisťovacie tlačidlo
- 3 Gombík regulácie otáčok
- 4 Riadenie odfukovania pilín
- 5 Blokovacia páčka pílového listu
- 6 Ochrana prstov
- 7 Držiak pílového listu
- 8 Vodiaci valec pílového listu
- 9 Pätká píly
- 10 Volič kyvadlového pohybu
- 11 Páčka pätky píly

Elektrická bezpečnosť

Elektromotor bol skonštruovaný iba pre jedno napätie. Vždy skontrolujte, či sieťové napätie zodpovedá napätiu uvedenému na typovom štítku náradia.



Vaše náradie DEWALT je chránené dvojito izoláciou v súlade s normou EN 60745; z tohto dôvodu nie je nutná ochrana zemením.

115 V prístroje musia byť napájané bezpečnými izolovanými transformátormi s uzemnenou clonou medzi primárnym a sekundárnym vinutím.

Použitie predĺžovacieho kábla

Ak je použitie predĺžovacieho kábla nutné, použite iba schválený typ kábla, ktorý je vhodný pre príkon tohto náradia (viď technické údaje). Minimálny prierez vodiča je 1,5 mm².

V prípade použitia navinovacieho kábla, odviňte vždy celú dĺžku kábla.

Montáž a nastavenie



Skôr než zahájite montáž alebo nastavovanie, vždy odpojte náradie od siete.

Nasadenie a vybratie pílového listu (obr. B)

Systém výmeny bez použitia náradia zaisťuje rýchlu a jednoduchú výmenu pílového listu.

- Povoľte držiak pílového listu (7) takým spôsobom, že úplne vytiahnete západku pílového listu (5).
- Do držiaka (7) vložte pílový list tak, aby zadná hrana pílového listu zapadla do drážky vodiaceho valca (8).
- Západku pílového listu (5) vráťte do pôvodnej polohy.
- Pílový list vyberte tak, že celkom vytiahnete západku pílového listu a pílový list vysuniete z držiaka von.

Pílové listy

| Typ pílového listu | Použitie |
|-------------------------------|---------------------------------------------------|
| Rezná čepeľ s jemným ozubením | pre hladké priame rezy |
| Rezná čepeľ s hrubým ozubením | pre rýchle priame rezy |
| Pílový list na rezanie kovu | na rezanie železa a neželezných kovov |
| Zarovnávací čepeľ* | na dočisťovanie bočných hrán alebo okrajov rezov. |

* Nie je k dispozícii vo všetkých krajinách. Široká škála pílových listov daného určenia je k dispozícii ako špeciálna výbava.



Pílový list voľte vždy starostlivo.

Nastavenie uhla sklonu (obr. C)

Nastaviteľná päťka píly (9) umožňuje prevedenie pravostranných i ľavostranných zašikmení až do 45°. Mierka sklonu má predvolené polohy 0°, 15°, 30° a 45°.

- Povoľte páčku päťky píly (11).
- Päťku (9) presuňte smerom k pílovému listu.
- Nakloňte päťku a pomocou mierky nastavte požadovaný uhol sklonu.
- Páčku päťky píly dotiahnite.

Nastavenie kyvadlového pohybu (obr. A)

Nastaviteľný kyvadlový pohyb zaručuje perfektné prevedenie rezu v rôznych materiáloch.

- Volič kyvadlového pohybu (10) presuňte podľa nižšie uvedenej tabuľky do požadovanej polohy. Volič sa dá ovládať aj počas práce s pílou.

| Poloha | Drevo | Kov | Plasty |
|--------|-----------------------------|--------------------------|----------------------|
| 3 | Rýchle rezanie | - | Plasty |
| 2 | Hrubý obrobok | - | Laminát Plexisklo |
| 1 | Preglejka Drevotrieska | hliník Neželezné kovy | - |
| 0 | Tenký obrobok Čisté rezy | Plech | - |

Nastavenie odfukovania pilín (obr. A)

Odfukovanie pilín vykonáva regulovateľný vzduchový prúd od pílového listu tak, aby sa počas chodu na obrobku piliny nezachytávali.

- Odfukovanie pilín nastavte pomocou páčky (4).
 - Nízko
Pri práci s kovmi, pri použití chladiacich a mazacích prostriedkov a pri použití odsávača nečistôt.
 - Stredne
Pri práci s drevom a podobným materiálom pri nízkych otáčkach.
 - Vysoko
Pri práci s drevom a podobným materiálom pri vysokých otáčkach.

Montáž plastového ochranného krytu päťky (obr. D)

Ochranný kryt päťky (12) znižuje poškodenie povrchu (citlivých) obrobkov.

- Nasadte kryt na päťku tak, ako je znázornené na obrázku.

Montáž a vybratie ochrannej vložky päťky (obr. E1 & E2)

Vložka (13) tesne priliehajúca k pílovému listu znižuje štiepenie obrobku.

Vložku je možné nasadiť ako na päťku, tak i na kryt päťky.

- Uchopte vložku (13) v smere znázornenom na obrázku.
- Montáž vložky na päťku (9):
 - Okraje (14) zasuňte do drážok (15).
 - Zadnú časť vložky zasuňte tak, aby smerovala proti päťke.
- Montáž vložky na kryt päťky (12):
 - Okraje (14) zasuňte za výstupky (16).
 - Predný koniec vložky zatlačte smerom ku krytu. Vložka zapadne na svoje miesto.
- Vložku odstránite opačným postupom.

Odsávanie prachu (obr. F)

Nástavec na odsávanie nečistôt (17) spolu s ochrannou clonou (18) a pripojením vhodného vysávača napomáha k odsávaniu prachu z povrchu obrobku.

- Ochrannú clonu (18) upevnite na ochranu prstov (6) až pokým nezacvakne.
- K náradiu pripevnite nástavec odsávania nečistôt (17) tak, ako je znázornené na obrázku.
- K nástavcu pripojte hadicu vhodného vysávača.



Pokiaľ je to vhodné, pripojte taký systém odsávania prachu, ktorý je skonštruovaný v súlade s platnými nariadeniami týkajúcimi sa emisií nečistôt.



Pokiaľ režete kov, nepoužívajte systém odsávania nečistôt bez vhodnej ochrany pred odletujúcimi iskrami.

Pokyny na obsluhu

- Vždy dodržujte bezpečnostné predpisy a príslušné nariadenia.
- Uistite sa, či je obrobok riadne upevnený. Odstráňte klince, skrutky a iné spojovacie materiály, ktoré by mohli ostré pilového listu poškodiť.
- Skontrolujte, či je pod obrobkom dostatočný priestor pre prenikanie pilového listu. Nerežte materiály presahujúce hrúbkou maximálnu hrúbku rezu pilového listu.
- Používajte iba ostré pilové listy. Poškodené alebo zahýbané pilové listy musia byť okamžite vymenené.
- Náradie nepoužívajte na rezanie potrubí alebo rúrok.
- Nikdy náradie nezapínajte bez nainštalovaného pilového listu.
- Optimálne výsledky dosiahnete, pokiaľ rez povediete hladko konštantnou rýchlosťou. Na pilový list netlačte z boku. Pätku píly udržiajte pritlačenú na obrobok a napájaci kábel držte mimo línie rezu. Pokiaľ režete oblúky, kruhy alebo iné zaoblené tvary, tlačte pílu zľahka dopredu.
- Pred vytiahnutím pilového listu z obrobku počkajte, až sa píla

celkom zastaví. Po skončení práce môže byť pilový list veľmi teplý. Nedotýkajte sa ho.

Zapnutie a vypnutie (obr. A)**DW331K**

- Ak chcete náradie spustiť, stlačte spínač (1).
- Nepretržitý chod spustíte stisnutím a podržaním vypínača (1), stlačením zaistovacieho tlačidla (2) a uvoľnením stlačenia vypínača.
- Ak chcete náradie vypnúť, spínač uvoľnite.
- Ak chcete vypnúť náradie z režimu nepretržitého chodu, spínač krátko stisnite a uvoľnite ho. • Po ukončení práce a pred odpojením napájacieho kábla náradie vždy vypnite.

DW333K

- Zapnutie: presuňte hlavný vypínač (1) dopredu.
- Vypnutie: presuňte hlavný vypínač dozadu.
- Po ukončení práce a pred odpojením napájacieho kábla náradie vždy vypnite.

Nastavenie elektronického riadenia rýchlosti rezania (obr. G1 & G2)**DW331K (obr. G1)**

Rýchlosť rezu závisí na tom, ako silno stisnete hlavný vypínač zap/vyp (1).

- Rýchlosť rezania je možné predvoliť tak, že otočíte gombíkom regulácie otáčok (3) na požadovanú úroveň. Vyššia hodnota na stupnici znamená vyššiu rýchlosť rezania. Požadované nastavenie závisí od hrúbky obrobku a od toho, z akého je materiálu.
- Vysokú rýchlosť používajte na rezanie mäkkých materiálov ako je drevo. Pre rezanie kovu používajte nízku rýchlosť.

DW333K (obr. G2)

Gombík na reguláciu otáčok (3) je možné použiť na nastavenie požadovaného rozsahu rýchlosti.

- Nastavte elektronický regulátor otáčok na požadované otáčky. Požadované nastavenie závisí od hrúbky obrobku a od toho, z akého je materiálu.
- Vysokú rýchlosť používajte na rezanie mäkkých materiálov ako je drevo. Pre rezanie kovu používajte nízku rýchlosť.



Po dlhšej dobe chodu náradia v nízkych otáčkach ho ponechajte bežať približne 3 minúty na maximálnu rýchlosť pri voľnobehu.

Rezanie dreva

- Pokiaľ je to nutné, vyznačte si rez.
- Zapnite náradie.
- Pílou tlačte proti obrobku a sledujte čiaru rezu.
- Pri prevádzaní rezu rovnobežného s hranou obrobku namontujte paralelný doraz a pílu ťahajte tak, ako je znázornené na obrázku H.

Rezanie do dreva pomocou predvrtaného otvoru

- Pokiaľ je to nutné, vyznačte si rez.
- Vyvrtajte otvor (\varnothing min. 12 mm) a vložte doňho pílový list.
- Zapnite náradie.
- Riadte sa vyznačenou líniou rezu.
- Pokiaľ chcete rezať presný kruhový tvar, namontujte tyčové kružidlo a nastavte ho na požadovaný polomer (obr. I).

Rezanie až po vystupujúci okraj (obr. J)

- Použite bežný pílový list, režeť až po vyčnievajúci okraj.
- Rez zakončíte zarovnávacím pílovým listom.



Odsávanie prachu (obr. F)

- Pokiaľ je náradie používané vo vnútorných priestoroch dlhšiu dobu, používajte vhodný systém odsávania nečistôt, ktorý je skonštruovaný v súlade s platnými nariadeniami týkajúcimi sa emisií nečistôt.

Rezanie kovu

- Nasadte príslušný pílový list.
- Pokračujte vyššie uvedeným postupom.



Používajte chladiace mazivo (olej na rezanie), aby sa pílový list alebo obrobok neprehrial.

Doplňkové príslušenstvo

Ďalšie podrobnosti týkajúce sa príslušenstva získate u svojho značkového predajcu.

Môže obsahovať:

- DE3241 Paralelný doraz
- DE3242 Tyčové kružidlo

K dispozícii sú nasledovné výmeniteľné pílové listy:

- DT2048 Rezný pílový list s jemným ozubením
- DT2075 Rezný pílový list s hrubým ozubením
- DT2160 Pílový list na rezanie kovu
- DT2074 Zarovnávací pílový list*

* Nie je k dispozícii vo všetkých krajinách.

Údržba

Vaše elektrické náradie DEWALT bolo skonštruované tak, aby pracovalo čo najdlhšie s minimálnymi nárokmi na údržbu. Predpokladom jeho dlhodobej bezproblémovej funkcie je jeho pravidelné čistenie a starostlivosť.



Mazanie vodiaceho valca (obr. B)

- Aby bolo zabránené zaseknutiu pílového listu v materiáli, kvapkajte v pravidelných intervaloch na vodiace valce (8) kvapku oleja.



Čistenie

Udržujte čisté ventilačné drážky a plastový kryt pravidelne čistite mäkkou tkaninou.



Nepotrebné náradie a životné prostredie

Nepotrebné náradie prineste do značkového servisu DEWALT, kde bude spracované tak, aby nedošlo k ohrozeniu životného prostredia.

Všeobecné bezpečnostné pokyny

Varovanie! Prečítajte si všetky pokyny. **Nedodržanie nižšie uvedených pokynov môže mať za následok úraz elektrickým prúdom, vznik požiaru alebo vážne poranenie.** Označenie "výkonné náradie" vo všetkých nižšie uvedených upozorneniach odkazuje na vaše náradie napájané zo siete (obsahuje napájací privodný kábel) alebo náradie napájané batériami (bez napájacieho kábla). **NÁVOD USCHOVAJTE.**

1 Pracovný priestor

- a **Pracovný priestor udržujte čistý a dobre osvetlený.** Preplnený a neosvetlený pracovný priestor môže spôsobiť úraz.
- b **S výkonným náradím nepracujte vo výbušných priestoroch, ako sú napríklad priestory obsahujúce horľavé kvapaliny, plyny alebo prašné priestory.** Náradie je zdrojom iskrenia, ktoré môže zapáliť prach alebo výpary.
- c **Pri práci s výkonným náradím držte deti a okolité osoby z jeho dosahu.** Odvrátenie pozornosti môže zapríčiniť stratu kontroly.

2 Elektrická bezpečnosť

- a **Zástrčka napájacieho kábla náradia musí zodpovedať zásuvke.** Nikdy akýmkoľvek spôsobom zástrčku neupravujte. Pri náradí, ktoré je chránené zemením nepoužívajte akékoľvek redukcie zástrčiek. Neupravované zástrčky a zodpovedajúce zásuvky znižujú riziko vzniku úrazu elektrickým prúdom.
- b **Vyvarujte sa dotyku s uzemnenými plochami ako je potrubie, radiátory, sporáky a chladničky.** Pri uzemnení vášho tela vzrastá riziko úrazu elektrickým prúdom.
- c **Náradie nevystavujte dažďu ani vlhkému prostrediu.** Pokiaľ do náradia vnikne voda, zvýši sa riziko úrazu elektrickým prúdom.
- d **S napájacím káblom zaobchádzajte opatrne.** Nikdy nepoužívajte napájací kábel na prenášanie náradia, jeho posúvanie alebo za neho neťahajte pri odpájaní náradia od elektrickej siete. Napájací kábel držte z dosahu

teplných zdrojov, oleja, ostrých hrán alebo pohyblivých častí. Poškodené alebo spletené káble zvyšujú riziko úrazu elektrickým prúdom.

- e **Pokiaľ s náradím pracujete vo vonkajšom prostredí, používajte predlžovací kábel určený na použitie vonku.** Použitie napájacieho kábla vhodného pre vonkajšie prostredie znižuje riziko úrazu elektrickým prúdom.
- ### 3 Bezpečnosť obsluhy
- a **Zostaňte stále pozorní, sledujte, čo robíte a pri práci s náradím používajte rozum.** S náradím nepracujte pokiaľ ste unavení alebo pokiaľ ste pod vplyvom omamných látok, alkoholu alebo liekov. Chvilková nepozornosť pri práci s náradím môže prívodiť vážne zranenie.
 - b **Používajte prostriedky na ochranu bezpečnosti.** Vždy používajte prostriedky na ochranu sluchu. Bezpečnostná výbava ako je respirátor, nekĺzavá bezpečnostná obuv, pevná prilba alebo ochranné slúchadlá použitá v zodpovedajúcich podmienkach znižuje riziko úrazu.
 - c **Zabráňte náhodnému spusteniu.** Predtým ako náradie pripojíte do elektrickej zásuvky zabezpečte, aby bol hlavný vypínač vo vypnutej polohe. Prenášanie náradia s prstom na hlavnom vypínači alebo pripojenie napájacieho kábla k elektrickému rozvodu pokiaľ je hlavný vypínač náradia v polohe zapnuté môže spôsobiť úraz.
 - d **Pred spustením náradia sa vždy uistite, či nie sú v jeho blízkosti kľúče alebo nastavovacie prípravky.** Kľúče alebo nastavovacie prípravky zabudnuté na rotačných častiach náradia môžu spôsobiť úraz.
 - e **Neprekážajte sami sebe.** Pri práci vždy uistite, či nie sú v jeho blízkosti kľúče alebo nastavovacie prípravky. To umožní lepšiu ovládateľnosť náradia v neočakávaných situáciách.
 - f **Vhodne sa obliekajte.** Nenoste voľné šatstvo alebo šperky. Vaše vlasy, odev a rukavice držte mimo dosahu pohyblivých častí. Voľné šaty, šperky alebo dlhé vlasy môžu byť pohyblivými dielmi zachytené.

- g** Pokiaľ je zariadenie vybavené adaptérom na pripojenie zariadenia na zachytávanie prachu, zaistíte jeho správne pripojenie a riadne fungovanie. Použitie týchto zariadení môže znížiť nebezpečenstvo týkajúce sa prachu.
- 4 Použitie výkonného náradia a jeho údržba**
- a** **Náradie nepreťažujte.** Používajte správny typ náradia pre vašu prácu. Správny typ náradia bude pracovať lepšie a bezpečnejšie, ak sa bude používať vo výkonnostnom rozsahu, pre ktorý bolo určené.
- b** **Pokiaľ nejde hlavný vypínač náradia zapnúť a vypnúť, s náradím nepracujte.** Akékoľvek náradie s nefunkčným hlavným vypínačom je nebezpečné a musí byť opravené.
- c** **Pred výmenou akýchkoľvek častí, príslušenstva alebo iných pripojených súčastí, pred prevádzkaním servisu alebo pokiaľ náradie nepoužívate, odpojte ho od elektrickej siete.** Tieto preventívne bezpečnostné opatrenia znižujú riziko náhodného spustenia náradia.
- d** **Pokiaľ náradie nepoužívate, uložte ho mimo dosahu detí a zabráňte osobám neoboznámeným s obsluhou náradia alebo s týmto návodom, aby s náradím pracovali.** Výkonné náradie je v rukách nekvalifikovanej obsluhy nebezpečné.
- e** **Údržba. Skontrolujte, či náradie nemá vychýlené alebo rozpojené pohyblivé časti, zlomené diely alebo akúkoľvek inú závalu, ktorá môže mať vplyv na správny chod náradia. Pokiaľ je náradie poškodené, nechajte ho opraviť.** Mnoho porúch vzniká nedostatočnou údržbou náradia.
- f** **Rezné nástroje udržiavajte ostré a čisté.** Riadne udržiavané rezné nástroje s ostrými reznými britmi sú menej náchylné k zanášaniam nečistotami a lepšie sa s nimi manipuluje.
- g** **Náradie, príslušenstvo a násady používajte podľa týchto pokynov a spôsobom určeným daným typom náradia, berte do úvahy prevádzkové podmienky a prácu, ktorú je nutné**

vykonať. Použitie náradia za iným účelom, než ku ktorému je určené môže byť nebezpečné.

5 Opravy

- a** **Vaše náradie nechajte opravovať iba osobou s príslušnou kvalifikáciou pri použití výhradne originálnych náhradných dielov.** Tým bude zaistená bezpečnosť chodu náradia.

Prehlásenie o zhode

DW331K/DW333K

Spoločnosť DEWALT prehlasuje, že tento výrobok zodpovedá nasledujúcim normám: 983789/336/EEC, 73/23/EEC, 86/188/EEC, EN 60745, EN 55014-2, EN 55014-1, EN 61000-3-2 a EN 61000-3-3.

Ak chcete získať podrobnejšie informácie, kontaktujte prosím spoločnosť DEWALT na dole uvedenej adrese alebo na adrese uvedenej na konci tohto návodu.

| | DW331K | DW333K |
|-------------------------------------------------------|--------|--------|
| L_{pA} (akustický tlak) dB(A) | 86.4 | 86.5 |
| L_{WA} (akustický výkon) dB(A) | 97.4 | 97.5 |
| Vibrácie RMS prenášané na obsluhu m/s ² | 5.5 | 5.3 |
| K_{pA} (nepresnosť akustického tlaku) dB(A) | 2.8 | |
| K_{WA} (nepresnosť akustického výkonu) dB(A) | 2.8 | |



Technický
a vývojový riaditeľ
John Howson
DEWALT,
Green Lane,

Spennymoor, Co. Durham DL16 6JG England

Politika našich služieb zákazníkom

Spokojnosť zákazníka s výrobkom a servisom je náš najvyšší cieľ. Kedykoľvek budete potrebovať radu či pomoc, obráťte sa s dôverou na náš najbližší servis DEWALT, kde Vám vyškolený personál poskytne naše služby na najvyššej úrovni.

Záruka DEWALT

Blahoželáme Vám k zakúpeniu tohto vysoko kvalitného výrobku DEWALT. Náš záväzok ku kvalite zahŕňa v sebe samozrejme tiež naše služby zákazníkom. Preto ponúkame záručnú dobu ďaleko presahujúcu minimálne požiadavky vyplývajúce zo zákona.

Kvalita tohto prístroja nám umožňuje ponúknuť Vám 30 dní záruku výmeny. Ak sa objaví v priebehu 30 dní od zakúpenia náradia akýkoľvek nedostatok podliehajúci záruke, bude Vám u Vášho obchodníka náradie vymenené za nové. Vďaka 1 ročnej záruke istoty máte nárok po dobu 1 roka od zakúpenia prístroja na bezplatné prehliadky v autorizovanom servise DEWALT. Zárukou kvality firma DEWALT garantuje počas trvania záručnej doby (24 mesiacov pri nákupe pre priamu osobnú spotrebu, 12 mesiacov pri nákupe pre osobnú a podnikateľskú činnosť) bezplatné odstránenie akejkoľvek materiálovej alebo výrobné chyby za nasledovných podmienok:

- Prístroj bude dopravený (spolu s originálnym záručným listom DEWALT a s dokladom o nákupe), do jedného z poverených servisných stredísk DEWALT, ktoré sú autorizované na vykonávanie záručných opráv.
- Prístroj bol používaný iba s originálnym príslušenstvom alebo prídavnými zariadeniami a príslušenstvom BBW či Piranha, ktoré je vyslovene odporúčané ako vhodné na použitie spolu s prístrojom DEWALT.
- Prístroj bol používaný a udržiavaný v súlade s návodom na obsluhu.
- Motor prístroja nebol preťažovaný a nie sú badateľné žiadne známky poškodenia vonkajšími vplyvmi.
- Do prístroja nebolo zasahované nepovolanou osobou. Osoby povolané

tvoria personál poverených servisných stredísk DEWALT, ktoré sú autorizované na vykonávanie záručných opráv.

Naviac poskytuje servis DEWALT na všetky vykonávané opravy a vymenené náhradné diely ďalšiu servisnú záručnú dobu v trvaní 6 mesiacov.

Záruka sa nevzťahuje na spotrebné príslušenstvo (vrtáky, skrutkovacie nástavce, hoblňovacie nože, brúsne kotúče, pílové listy, pílové kotúče, brúsny papier a pod.) ani na príslušenstvo prístroja poškodené opotrebovaním.

Záručný list je dokladom práv spotrebiteľa – zákazníka v zmysle § 620 Občianskeho zákonníka a § 429 Obchodného zákonníka. Patrí k predávanému výrobku zodpovedajúceho katalógového a výrobného čísla ako jeho príslušenstvo. Pri každej reklamácií je potrebné tento záručný list predložiť predávajúcemu, príp. servisnému stredisku DEWALT poverenému vykonávaním záručných opráv. Vo vlastnom záujme si ho preto spolu s originálom dokladu o nákupe starostlivo uschovajte.

DEWALT ponúka rozsiahlu sieť autorizovaných servisných opravovní a zberných stredísk. Ich zoznam nájdete na záručnom liste. Ďalšie informácie týkajúce sa servisu môžete získať na dole uvedených telefónnych číslach a na internetovej adrese www.2helpU.com.

Black & Decker

Stará Vajnorská cesta 16
832 44 Bratislava

tel: 02 492 41 934
fax: 02 492 41 390
informacie@blackanddecker.sk

Právo na prípadné zmeny vyhradené.

06/2004





BAND SERVIS, Praha-Modřany, Klášterského 2

tel: 244 403 247

BAND SERVIS, Zlín, K Pasekám 4440,

fax: 241 770 167

tel: 577 008 550 / 551

fax: 577 008 559

<http://www.bandservis.cz>

BAND SERVIS, Brno, Veleslavínova11,

tel: 549 211 831

BAND SERVIS, Hradec Králové, Veverkova 1515,

fax: 549 211 831

tel: 495 539 126

fax: 495 539 126

BAND SERVIS, Ostrava-Radvanice, Těšínská 120,

tel: 596 232 390

fax: 596 232 390



BAND SERVIS, Trnava, Paulínska 22,

tel: 033/55 11 063

BAND SERVIS, Košice, Zvonárska 8,

fax: 033/55 12 624

tel: 055/6233155



ZÁRUČNÍ LIST



GARANTIJAS TALONAS



JÓTÁLLÁSI JEGY



KARTA GWARANCYJNA



GARANTINIS TALONAS



ZÁRUČNÝ LIST

DEWALT®**ZÁRUČNÍ DOBA POSKYTOVANÁ PRODEJCEM NA PRODANÝ VÝROBEK JE:
ZÁRUČNÁ DOBA POSKYTOVANÁ PREDAJCOM NA PREDANÝ VÝROBEK JE:**

- 24 mesiaců při prodeji zboží fyzické osobě – spotřebitelé pro soukromou přímou spotřebu (§ 620 Občanského zákoníku)
- 24 mesiacov pri predaji tovaru fyzickej osobe – spotrebiteľovi pre súkromnú priamu osobnú spotrebu (§ 52 a § 620 Občianskeho zákonníka)
- 12 mesiaců při prodeji zboží podnikateli, který ho používá v rámci své obchodní nebo jiné podnikatelské činnosti (§ 429 Obchodního zákoníku)
- 12 mesiacov pri predaji tovaru podnikateľovi, ktorý koná v rámci svojej obchodnej alebo inej podnikateľskej činnosti (§ 429 Obchodného zákonníka)

Od data prodeje/Od dátumu predaja:

Kupující prohlašuje, že účel nákupu je pro/Kupujúci prehlasuje, že účel nákupu je pre:

- Přímou osobní spotřebu/Priamu osobnú spotrebu
- Obchodní a podnikatelskou činnost/obchodní a podnikatelskou činnosť

IČO:

Číslo pokladniho dokladu - faktury/Číslo pokladničného dokladu - faktúry:

TYP VÝROBKU:

| | | | |
|--|-----------------|-------------------|----------------------------------------|
| | Výrobní kód | Datum prodeje | Razítko prodejny Podpis |
| | Gyári szám | A vásárlás napia | Pecset helye Aláírás |
| | Serijos numeris | Pardavimo data | Pardavėjo antspaudas Parašas |
| | Sērijas numurs | Pārdošanas datums | Pārdevēja zīmogs Pārdevēja paraksts |
| | Numer seryjny | Data sprzedaży | Stempel Podpis |
| | Číslo série | Dátum predaja | Pečiatka predajne Podpis |

CZ
Adresy servisu
Band Servis
Klásterského 2
CZ-14300 Praha 4
Tel.: 244 403 247
Fax: 241 770 167

Band Servis
K Pasekám 4440
CZ-76001 Zlín
Tel.: 577 008 550/551
Fax: 577 008 559
<http://www.bandservis.cz>

H
Black & Decker Központi
Garanciális-és Márkaszerviz
1163 Budapest
(Sashalom) Thököly út 17.
Tel.: 403-2260
Fax: 404-0014

LT
Remonto dirbtuviu adresas
BLACK & DECKER
Žirmūnų 139a
2012 Vilnius
Tel.: 73 73 59
Fax: 73 74 73

LV
Servisa adrese
Baltijas Dizaina Grupa
Skanstes iela 13
Rīga, LV-1013,
Latvija
Tel.: 00371-7375769
Fax: 00371-7360591

PL
Adres serwisu centralnego
ERPATECH
ul. OBOZOWA 61
01-418 Warszawa
Tel.: 022-8620808
Fax: 022-8620809

SK
Adresa servisu
Band Servis
Paulínska ul. 22
SK-91701 Trnava
Tel.: 033/55 11 063
Fax: 033/55 12 624

CZ Dokumentace záruční opravy

LV Garantijas remonta dokumentācija

H A garanciális javítás dokumentálása

PL Przebieg napraw gwarancyjnych

LT Garantinių remontų dokumentacija

SK Záznamy o záručných opravách

| CZ | Číslo | Datum příjmu | Datum zakázky | Číslo zakázky | Závada | Razítko Podpis |
|----|------------------|----------------------|------------------|--------------------------|------------------|-----------------------|
| H | Sorszám | Bejelentés időpontja | Javítási időpont | Javítási | Hiba jelleg oka | Pecsét |
| | Jótállás új | határideje | | munkalapszám | | Aláírás |
| LT | Nr. | Registracijos data | Remonto data | Remonto Nr. | Defektas | Antspaudas Parašas |
| LV | N.p.k. | Pieņemšanas datums | Remonta datums | Remonta dokumenta numurs | Defekti | Zīmogs Paraksts |
| PL | Nr. | Data zgłoszenia | Data naprawy | Nr. zlecenia | Przebieg naprawy | Stempel Podpis |
| SK | Číslo dodávky | Dátum nahlásenia | Dátum opravy | Číslo objednávky | Popis poruchy | Pečiatka Podpis |
| | | | | | | |
| | | | | | | |
| | | | | | | |
| | | | | | | |
| | | | | | | |
| | | | | | | |
| | | | | | | |
| | | | | | | |