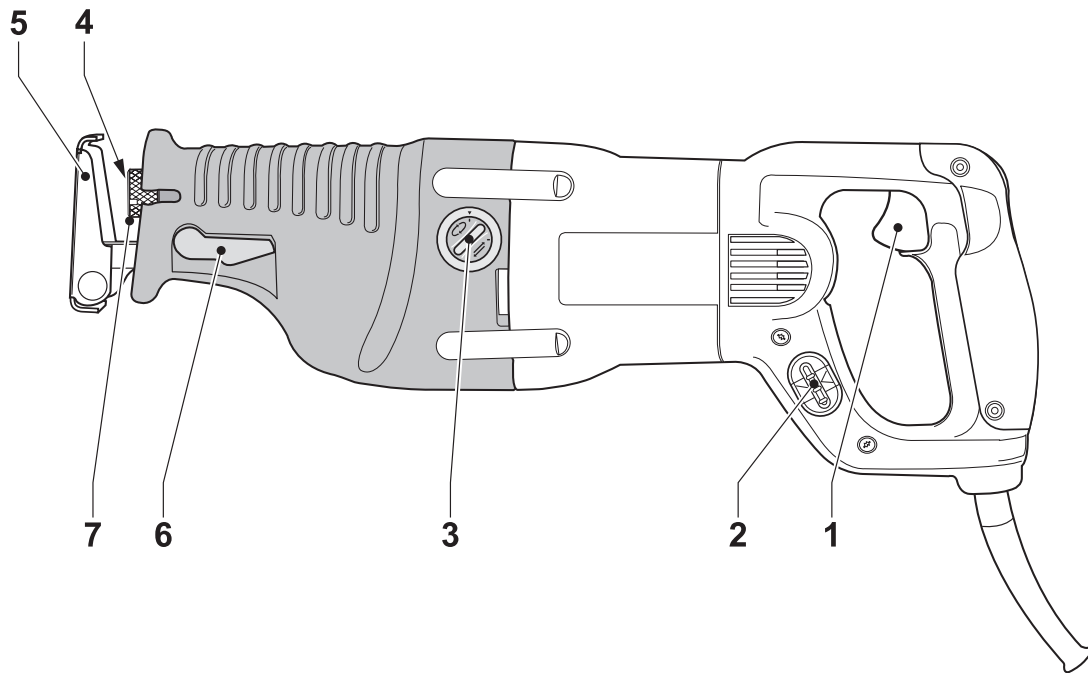
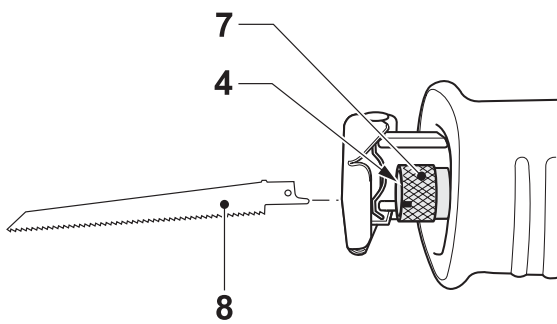
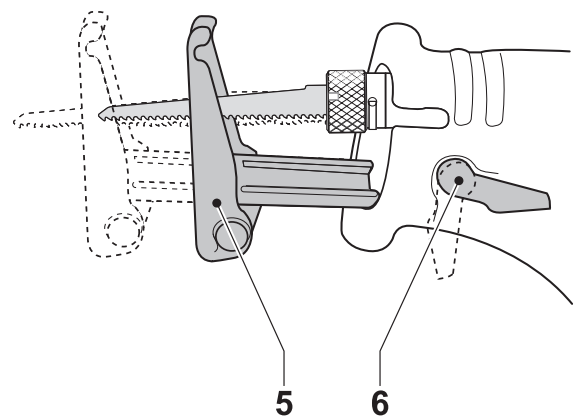

DEWALT®



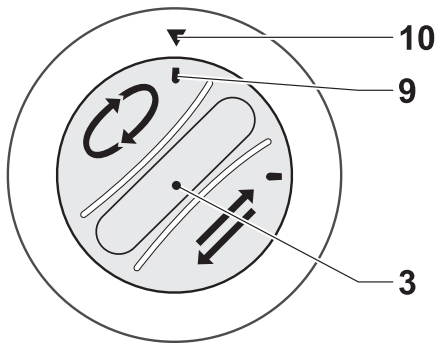
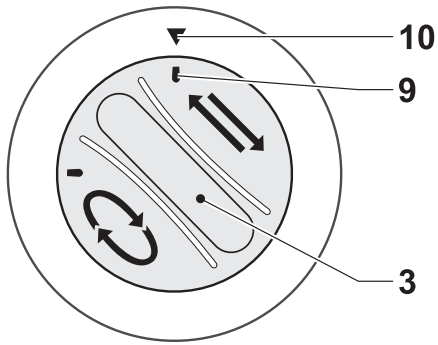
A



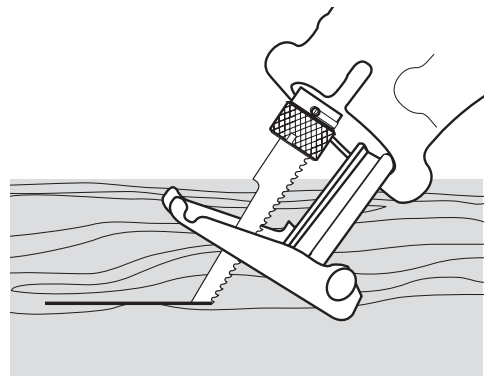
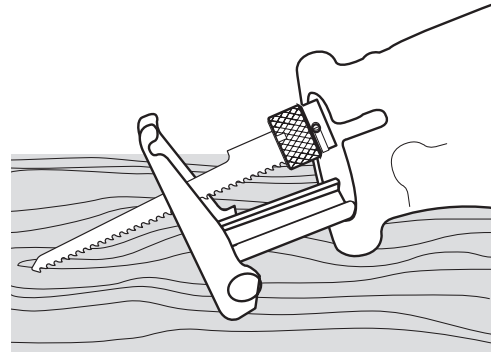
B



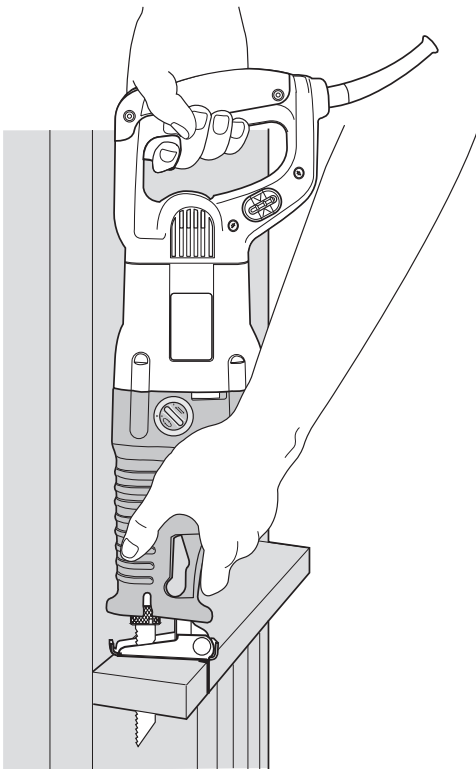
C



D



E



F

MEČOVÁ PILA

DW310/DW311K

Blahopřejeme Vám!

Zvolili jste si nářadí společnosti DEWALT. Roky zkušeností, důkladný vývoj výrobků a inovace vytvořily ze společnosti DEWALT jednoho z nejspolehlivějších partnerů pro uživatele profesionálního elektrického nářadí.

Technické údaje

	DW310	DW311K
Napětí	V 230	230
Příkon	W 1200	1200
Otáčky naprázdno	0 - 2600	0 - 2600
Zdvih	mm 28	28
Řezná kapacita do dřeva/ kovových profilů/potrubí	mm 300/130/ 160	300/130/ 160
Hmotnost	kg 4,2	4,2

Pojistky:

Nářadí 230 V 10 A v napájecí síti

V tomto návodu jsou použity následující symboly:



Upozorňuje na riziko osobního poranění, zkrácení životnosti nářadí nebo jeho poškození v případě nedodržení pokynů uvedených v tomto návodu.



Upozorňuje na riziko úrazu způsobeného elektrickým proudem.

Obsah balení

Balení obsahuje:

- 1 Mečová pila
- 1 Sadu pilových listů pro všeobecné použití.
- 1 Kufřík (pouze u modelu K)
- 1 Návod k použití
- 1 Výkresovou dokumentaci
- Zkontrolujte, zda během přepravy nedošlo k poškození nářadí, jeho částí nebo příslušenství.
- Před zahájením pracovních operací věnujte dostatek času pečlivému pročení a pochopení tohoto návodu.

Popis (obr. A)

Vaše mečová pila DW310/DW311K je určena k řezání dřeva, kovu a potrubí. Kompaktní

konstrukce toto nářadí umožňuje provádění řezů velmi těsně u okrajů nepřístupných míst.

- 1 Spínač s regulací otáček
- 2 Otočný regulátor rychlosti (DW311K)
- 3 Volič kyvadlových kmitů (DW311K)
- 4 Držák pilového listu
- 5 Patka pily
- 6 Přidrzná páčka patky
- 7 Upínací svorka pilového listu

Elektrická bezpečnost

Elektromotor byl zkonstruován pouze pro jedno napětí. Vždy zkontrolujte, zda napětí zdroje odpovídá velikosti napětí uvedené na výkonovém štítku přístroje.



Vaše nářadí DEWALT je chráněno dvojitou izolací v souladu s normou EN 60745; proto není nutné použití zemního vodiče.

Použití prodlužovacího kabelu

Je-li použití prodlužovacího kabelu nutné, použijte pouze schválený typ kabelu, který je vhodný pro příkon tohoto zařízení (viz technické údaje). Minimální průřez vodiče je 1,5 mm². Kabel musí mít pogumovaný plášť a musí obsahovat zemnicí vodič.

V případě použití navinovacího kabelu, odviňte vždy celou délku kabelu.

Montáž a seřízení



Dříve než zahájíte montáž nebo seřizování, vždy odpojte nářadí od sítě.

Uchycení pilového listu (obr. B)

- Otevřete upínací svorku pilového listu (7) tak, aby se uvolnil mechanismus sevření pilového listu.
- Do držáku pilového listu (4) zasuňte pilový list (4) až na doraz. Pilový list je možné nasadit s ozubením směřujícím dolů nebo nahoru.
- Uzavřete upínací svorku pilového listu (7) tak, aby se uzavřel mechanismus sevření pilového listu.
- Opačným postupem pilový list vyjmete.

Pilové listy

materiál	doporučený pilový list
železné kovy	jemné zoubkování
barevné kovy	hrubé zoubkování
Dřevo	hrubé zoubkování
plasty	jemné zoubkování
zdivo	tvrzená karbidem

Široká škála pilových listů daného určení je k dispozici jako zvláštní výbava.



Pilový list volte vždy pečlivě.

Nastavení seřiditelné patky pily (obr. C)

Patku pily je možné seřidit kvůli omezení hloubky řezu a pro prodloužení životnosti pilové čepele.

- Přídržnou páčku patky pily (6) stlačte dolů.
- Přesuňte patku pily (5) do požadované polohy.
- Přídržnou páčku patky pily zatlačte nahoru, aby byla patka zajištěna.

DW311K - Nastavení kyvadlového pohybu (obr. D)

Nastavitelný kyvadlový pohyb zaručuje perfektní provedení řezu pro různé materiály. Nářadí je možné používat v následujících pracovních režimech:



Přímočarý kmitavý pohyb: pro řezání kovů a potrubí a pro dokončovací práce se dřevem.



Oběžný pohyb: pro rychlé řezání dřeva.

- Volič kyvadlových kmitů (3) přepněte do požadované polohy tak, aby byla šipka (10) v rovině se značkou (9).

Pokyny pro obsluhu

- Vždy dodržujte bezpečnostní předpisy a příslušná nařízení.
- Zajistěte, aby byl obráběný materiál pevně upnut.
- Na nářadí příliš netlačte a na pilový kotouč netlačte ze strany. Pokud je možné, pracujte s patkou pily přitlačenou k obrobku. Předejde se tím poškození čepele a zastaví se trhání a vibrace nářadí.

- Před řezáním zdiva či podlah vezměte na vědomí umístění skrytého potrubí a elektrického vedení. Nářadí držte vždy za rukojeť.
- Vyvarujte se přetěžování nářadí.
- Před započetím řezu nechejte pár vteřin kmitat pilový list naprázdno. Nikdy pilu nespouštějte, pokud je pilový list zařiznut v obrobku nebo pokud se materiálu dotýká.

Před zahájením provozu:

- Nasadte příslušný typ pilového listu. K řezání křivek používejte úzké pilové listy. U těžce přístupných míst (například v blízkosti zdí, atd.) používejte pružné bimetalové pilové listy.

Zapnutí a vypnutí (obr. A)

- Chcete-li nářadí spustit, stiskněte vypínač s regulací otáček (1). Otáčky nářadí jsou určeny tlakem vyvíjeným na vypínač.
- Chcete-li nářadí vypnout, spínač uvolněte. Po ukončení práce a před odpojením napájecího kabelu nářadí vždy vypněte.

DW311K - Nastavení elektronického regulátoru otáček (obr. A)

Knoflík regulace otáček (2) je možné použít k nastavení požadovaného rozsahu rychlosti.

- Nastavte elektronický regulátor otáček na požadované otáčky. Požadované nastavení závisí na síle obrobku a na tom, z jakého je materiálu.
- Vysokou rychlost používejte k řezání měkkých materiálů jako je dřevo. Pro řezání kovu používejte nízkou rychlost.



Po delší době chodu nářadí v nízkých otáčkách jej ponechte běžet přibližně 3 minuty na maximální rychlost při volnoběhu.

Řezání dřeva

- Upevněte si bezpečně obrobek a před řezáním z něj odstraňte všechny hřebíky a kovové předměty.
- Uchopte nářadí oběma rukama, pracujte s patkou pily přitisknutou k obrobku.

Vyřezávání do dřeva (obr. E)

- Patku pily ponechte ležet na obrobku v takové poloze sklonu, jaká je při zářezu pilového listu.

- Zapněte pilu a pomalu táhněte ostřím. Ujistěte se, zda po celou dobu zůstává patka pily v kontaktu s obrobkem.

Vybrání

- Změřte si a označte požadované vybrání.
- Použijte úzký pilový list, spodní část patky pily ponechávejte v kontaktu s obrobkem a dávejte pozor, aby pilový list směřoval ve vytyčené řezné linii.
- Pokud je nutné, například ve stísněných prostorech, použijte vnější okraj patky pily jako vodítka.
- Zapněte nářadí a táhněte ostřím materiálem při plných otáčkách, nářadí pevně tlače proti obrobku.



Odsávání prachu

Pokud je nářadí používáno ve vnitřních prostorech delší dobu, používejte vhodný systém odsávání nečistot, který je zkonstruován v souladu s platnými nařízeními týkajícími se emisí nečistot.

Řezání kovu

- Pokud řezete tenké kovy, vždy je vyztužte pomocí dřeva na obou stranách. To vám zaručí provedení čistého řezu a zabrání se tím poničení materiálu.
- U dlouhých přímých řezů si na obrobek vyznačte linii řezu.
- Kolem linie řezu naneste tenký film maziva, spusťte nářadí a vedte pilový list po linii řezu.

Řezání plastů

- Vždy pracujte se sníženými otáčkami. Proveďte testovací řez, abyste zjistili, zda je materiál náchylný na teplo.



Řezání zdiva



Při řezání azbestu se může vytvářet nebezpečný prach. Řiďte se zákonnými nařízeními a dodržte doporučení vydaná výrobcem azbestu.

Řezání až po vyčnívající okraj (obr. F)

- Pomocí běžného pilového listu instalovaného horní stranou dolů proveďte řez až k plánovanému okraji.

Další podrobnosti týkající se příslušenství získáte u svého značkového prodejce.

Údržba

Vaše elektrické nářadí DEWALT bylo zkonstruováno tak, aby pracovalo co nejdéle s minimálními nároky na údržbu. Řádná péče o nářadí a jeho pravidelné čištění vám zajistí jeho bezproblémový chod.



Mazání

Pokud není nářadí delší dobu používáno, naneste na pilový list menší množství oleje (například strojní olej).



Čištění

Udržujte čisté ventilační drážky a plastový kryt pravidelně čistěte měkkou tkaninou.

Ochrana životního prostředí



Tříděný odpad. Tento výrobek nesmí být likvidován spolu s běžným komunálním odpadem.

Až nebudete váš výrobek DEWALT dále potřebovat nebo uplyne doba jeho životnosti, nelikvidujte jej spolu s domovním odpadem. Zajistěte likvidaci tohoto výrobku ve tříděném odpadu.



Tříděný odpad umožňuje recyklaci a opětovné využití použitých výrobků a obalových materiálů. Opětovné použití recyklovaných materiálů pomáhá chránit životní prostředí před znečištěním a snižuje spotřebu surovin.

Místní předpisy mohou upravovat způsob likvidace domácích elektrických spotřebičů v místních sběrnách nebo v místě nákupu výrobku.

Společnost DEWALT poskytuje službu sběru a recyklace výrobků DEWALT po skončení jejich technické životnosti. Využijte této bezplatné služby a odevzdejte váš nepoužívaný přístroj kterémukoli autorizovanému středisku.

Adresu vašeho nejbližšího autorizovaného střediska DEWALT naleznete na zadní straně tohoto návodu. Seznam servisních středisek DEWALT a podrobnosti o poprodejním servisu naleznete také na internetové adrese:

www.2helpU.com

Prohlášení o shodě



DW310/DW311K

DEWALT prohlašuje, že tato výkonná nářadí odpovídají směrnicím: 98/37/EC, 89/336/EEC, 73/23/EEC, 86/188/EEC, EN 60745, EN 55014-2, EN 55014-1, EN 61000-3-2 & EN 61000-3-3.

V případě zájmu o podrobnější informace prosím kontaktujte společnost DEWALT na níže uvedené adrese nebo na adrese uvedené na konci tohoto návodu.

Hladina akustického tlaku:

	DW310QS	DW311K-QS	DW311-LX
L_{PA} (akustický tlak) dB(A)	89	90	89
L_{WA} (akustický výkon) dB(A)	100	101	100
K_{PA} (odchylka akustického tlaku) dB(A)	3	3	3
K_{WA} (odchylka akustického výkonu) dB(A)	3	3	3

Úroveň vibrací RMS přenášená na obsluhu:

	DW310-QS	DW311K-QS	DW311-LX
Měřeno podle EN 50144 m/s^2	11,7	18,5	17,7
Měřeno podle EN 60745 m/s^2	21,5 ¹⁾	24,6 ²⁾	12,8 ³⁾

1) nepřesnost měření: 9,0 m/s^2

2) nepřesnost měření: 10,9 m/s^2

3) nepřesnost měření: 9,8 m/s^2

Technický a vývojový ředitel
Horst Großmann

DEWALT, Richard-Klinger-Straße 11
D-65510, Idstein, Německo

Všeobecné bezpečnostní předpisy

Varování! Přečtěte si veškeré pokyny. Nedodržení níže uvedených pokynů může mít za následek úraz elektrickým proudem, vznik požáru anebo vážné poranění. Označení "výkonné nářadí" ve všech níže uvedených upozorněních odkazuje na vaše nářadí napájené ze sítě (obsahuje napájecí přívodní šňůru) nebo nářadí napájené bateriemi (bez napájecího kabelu).

NÁVOD USCHOVEJTE.

1 Pracovní prostor

- a **Pracovní prostor udržujte v čistotě a dobře osvětlený.** Přeplněný a neosvětlený pracovní prostor může vést ke způsobení úrazu.
- b **Nepracuje s elektrickým nářadím v prostředí s výbušnou atmosférou, jako jsou prostředí s hořlavými kapalinami, plyny nebo s výbušným prachem.** Nářadí je zdrojem jiskření, které může zapálit prach nebo výpary.
- c **Při práci s nářadím zajistěte bezpečnou vzdálenost dětí a ostatních osob.** Rozptylování může způsobit ztrátu kontroly nad nářadím.

2 Elektrická bezpečnost

- a **Zástrčka napájecího kabelu nářadí musí odpovídat zásuvce. Nikdy jakýmkoliv způsobem zástrčku neupravujte. U nářadí chráněného zemněním nepoužívejte jakékoliv redukce zástrček.** Neupravované zástrčky a odpovídající zásuvky snižují riziko vzniku úrazu elektrickým proudem.
- b **Vyvarujte se kontaktu s uzemněnými povrchy jako jsou potrubí, radiátory, sporáky nebo ledničky.** Dojde-li k Vašemu uzemnění, hrozí zvýšené riziko úrazu elektrickým proudem.
- c **Nevystavujte elektrické nářadí dešti nebo vlhkému prostředí.** Pokud do nářadí vnikne voda, zvýší se riziko úrazu elektrickým proudem.
- d **S napájecím kabelem zacházejte opatrně. Nikdy nepoužívejte napájecí kabel k přenášení nářadí, jeho posouvání nebo za něj netahejte při odpojování nářadí od elektrické sítě. Napájecí kabel držte z dosahu tepelných zdrojů, oleje, ostrých hran nebo pohyblivých částí.** Poškozený nebo zapletený napájecí kabel zvyšuje riziko vzniku úrazu elektrickým proudem.

e Pokud s nářadím pracujete ve venkovním prostředí, použijte prodlužovací kabel určený do venkovního prostředí. Použití kabelu pro venkovní použití snižuje riziko úrazu elektrickým proudem.

3 Bezpečnost osob

a Zůstaňte stále pozorní, sledujte, co provádíte a při práci s nářadím používejte rozum. S nářadím nepracujte pokud jste unavení nebo pokud jste pod vlivem omamných látek, alkoholu nebo léků. Chvilková nepozornost při práci s tímto nářadím může přivodit vážné zranění.

b Používejte bezpečnostní výbavu. Vždy používejte ochranu zraku. Ochranné prostředky, jako respirátor, neklouzavá pracovní obuv, pokrývka hlavy a chrániče sluchu snižují riziko poranění osob.

c Zabraňte náhodnému spuštění. Předtím, než nářadí připojíte do elektrické zásuvky zabezpečte, aby byl hlavní vypínač ve vypnuté poloze. Přenášení nářadí s prstem na spínači nebo jeho připojování, pokud je hlavní spínač v poloze zapnuto, může vést k poranění osob.

d Před spuštěním nářadí se vždy ujistěte, zda nejsou v jeho blízkosti klíče nebo seřizovací přípravky. Klíče nebo seřizovací přípravky zapomenuté na pohyblivých částech nářadí mohou způsobit úraz.

e Nepřetěžujte se. Při práci vždy udržujte vhodný a pevný postoj. To umožňuje lepší ovladatelnost nářadí v neočekávaných situacích.

f Vhodně se oblékejte. Nenoste volný oděv nebo šperky. Dbejte na to, aby se Vaše vlasy, oděv nebo rukavice nedostaly do nebezpečné blízkosti pohyblivých částí. Volný oděv, šperky nebo dlouhé vlasy mohou být pohyblivými díly zachyceny.

g Pokud je nářadí vybaveno zařízením pro odsávání prachu, zkontrolujte, zda je řádně nainstalováno a správně užíváno. Použití těchto zařízení může snížit nebezpečí týkající se prachu.

4 Provoz a údržba elektrického nářadí

a Nářadí nepřetěžujte. Používejte správný typ nářadí pro vaši práci. Při použití správného typu nářadí bude práce provedena lépe a bezpečněji.

b Pokud nelze hlavní vypínač nářadí zapnout a vypnout, s nářadím nepracujte.

Jakékoliv nářadí s nefunkčním hlavním vypínačem je nebezpečné a musí být opraveno.

c Před výměnou jakýchkoliv částí, příslušenství či jiných připojených součástí, před prováděním servisu nebo pokud nářadí nepoužíváte, odpojte jej od elektrické sítě. Tato preventivní bezpečnostní opatření snižují riziko náhodného spuštění nářadí.

d Uložte elektrické nářadí mimo dosah dětí a nedovolte ostatním osobám, které toto nářadí neumí ovládat, aby s tímto elektrickým nářadím pracovaly. Výkonné nářadí je v rukou nekvalifikované obsluhy nebezpečné.

e Údržba elektrického nářadí. Zkontrolujte, zda nářadí nemá vychýlené nebo rozpojené pohyblivé části, zlomené díly nebo jakoukoliv jinou závadu, která může mít vliv na jeho správný chod. Pokud je nářadí poškozeno, nechejte jej opravit. Mnoho poruch vzniká nedostatečnou údržbou nářadí.

f Řezné nástroje udržujte ostré a čisté. Řádně udržované řezné nástroje s ostrými řeznými břity jsou méně náchylné k zanášení nečistotami a lépe se s nimi manipuluje.

g Používejte elektrické nářadí, příslušenství, nástroje atd. v souladu s těmito pokyny a způsobem doporučeným pro daný typ nářadí s ohledem na pracovní podmínky a druh vykonávané práce. Použití nářadí jiným způsobem a k jiným než doporučeným účelům může vést ke vzniku nebezpečných situací.

5 Servis

a Opravy elektrického nářadí svěřte kvalifikovanému technikovi, jež používá shodné náhradní díly. Tím zajistíte bezpečný provoz nářadí.

Další bezpečnostní pokyny pro práci s pilami

Zapnutí a vypnutí

- Po vypnutí se nikdy nepokoušejte dobíhající plátek pily zastavit prsty.
- Nikdy nepokládejte pilu na stůl nebo na pracovní ponk, pokud není vypnuta a zcela zastavena. Po vypnutí pily pilová čepel ještě krátce dobíhá.

V průběhu řezání

- Pokud používáte pilové čepel speciálně určené k řezání dřeva, odstraňte před započítím práce z obrobku veškeré hřebíky a jiné kovové části.
- Kdekoliv je to možné, použijte k bezpečnému uchycení obrobku svěrák a upínadla.
- Nepokoušejte se řezat extrémně malé obrobky.
- Nenahýbejte se příliš vpřed. Ujistěte se, zda máte vždy pevný postoj, obzvláště pokud stojíte na lešení nebo na žebřících. Pilu držte vždy oběma rukama.
- Pro řezání křivek a prohlubní použijte k tomu účelu přizpůsobenou pilovou čepel.

Kontrola a výměna pilové čepel

- Používejte výhradně pilové čepel odpovídající požadavkům obsažených v těchto pokynech pro práci.
- Používejte výhradně ostré pilové čepel ve výborném stavu; popraskané nebo staré pilové čepel by měly být ihned zlikvidovány a nahrazeny novými.
- Zajistěte, aby byla pilová čepel bezpečně upevněna.

Politika našich služeb zákazníkům

Spokojenost zákazníka s výrobkem a servisem je náš nejvyšší cíl. Kdykoliv budete potřebovat radu či pomoc, obraťte se s důvěrou na náš nejbližší servis DEWALT, kde Vám vyškolený personál poskytne naše služby na nejvyšší úrovni.

Záruka DEWALT

Blahopřejeme Vám k zakoupení tohoto vysoko kvalitního výrobku DEWALT. Náš závazek ke kvalitě v sobě samozřejmě zahrnuje také naše služby zákazníkům. Proto poskytujeme záruční dobu daleko přesahující minimální požadavky vyplývající ze zákona.

Kvalita tohoto přístroje nám umožňuje poskytnout Vám **30 dní záruku výměny**. Pokud se objeví v průběhu 30 dní od zakoupení nářadí jakýkoliv nedostatek podléhající záruce, bude Vám u Vašeho obchodního nářadí vyměněno za nové. Díky **1 roční záruce jistoty** máte nárok po dobu 1 roku od zakoupení přístroje na bezplatný servis v autorizovaném servisním středisku DEWALT. **Zárukou kvality** firma DEWALT garantuje po dobu trvání záruční doby (**24 měsíců při nákupu pro přímou osobní spotřebu, 12 měsíců při nákupu pro podnikatelskou činnost**) bezplatné odstranění jakékoliv materiálové nebo výrobní závady za následujících podmínek:

- Příklad bude dopraven (spolu s originálním záručním listem DEWALT a s dokladem o nákupu), do jednoho z pověřených servisních středisek DEWALT, které jsou autorizované k provádění záručních oprav.
- Příklad byl používán pouze s originálním příslušenstvím nebo přídatnými zařízeními a příslušenstvím BBW či Piranha, které je vysloveně doporučeno jako vhodné k použití spolu s přístrojem DEWALT.
- Příklad byl používán a udržován v souladu s návodem k obsluze.
- Motor přístroje nebyl přetěžován a nejsou viditelné žádné známky poškození vlivem vnějších vlivů.
- Do přístroje nebylo zasahováno nepovolnou osobou. Osoby povolané tvoří personál servisních středisek DEWALT, které jsou autorizované k provádění záručních oprav.

Navíc poskytuje servis DEWALT na všechny prováděné opravy a vyměněné náhradní díly další servisní záruční dobu v trvání 6 měsíců.

Záruka se nevztahuje na spotřební příslušenství (vrtáky, šroubovací nástavce, hoblovací nože, brusné kotouče, pilové listy, pilové kotouče, brusný papír, apod.) ani na příslušenství přístroje poškozené opotřebením.

Záruční list je dokladem práv spotřebitele – zákazníka ve smyslu § 620 Občanského zákoníku a § 429 Obchodního zákoníku. Patří k prodávanému výrobku odpovídajícího katalogového a výrobního čísla jako jeho příslušenství. Při každé reklamaci je třeba tento záruční list předložit prodávajícímu, případně servisnímu středisku DEWALT pověřenému vykonáváním záručních oprav. Ve vlastním zájmu si ho proto spolu s originálem dokladu o nákupu pečlivě uschovejte.

DEWALT nabízí rozsáhlou síť autorizovaných servisních oprav a sběrných středisek. Jejich seznam najdete na záručním listě. Další informace týkající se servisu můžete získat na níže uvedených telefonních číslech a na internetové adrese www.2helpU.com.

Black & Decker

Klásterského 2
143 00 Praha 4

tel: 244 402 450
fax: 241 770 204
recepce@blackanddecker.cz

Právo na případné změny vyhrazeno.

06/2004

MEČOVÁ PÍLA

DW310/DW311K

Blažujeme Vám!

Zvolili ste si náradie spoločnosti DEWALT. Roky skúseností, dôkladný vývoj výrobkov a inovácie vytvorili zo spoločnosti DEWALT jedného z najspoľahlivejších partnerov pre užívateľov profesionálneho elektrického náradia.

Technické údaje

	DW310	DW311K
Napätie	V 230	230
Príkonnosť	W 1200	1200
Otáčky naprázdno	0 - 2600	0 - 2600
Zdvih	mm 28	28
Max. kapacita rezu do dreva/ kovových profilov/potrúbí	mm 300/130/160	300/130/160
Hmotnosť	kg 4,2	4,2

Poistky:

Náradie 230 V 10 A v napájacej sieti

V tomto návode sú použité nasledovné symboly:



Upozorňuje na riziko poranenia osôb, skrátenia životnosti náradia alebo jeho poškodenia v prípade nedodržania pokynov uvedených v tomto návode.



Upozorňuje na riziko úrazu spôsobeného elektrickým prúdom.

Obsah balenia

Balenie obsahuje:

- 1 Mečovú pílu
- 1 Sadu univerzálnych pílových listov
- 1 Kufrík (iba pri modeli K)
- 1 Návod na použitie
- 1 Výkresovú dokumentáciu
- Skontrolujte, či počas prepravy nedošlo k poškodeniu náradia, jeho častí alebo príslušenstva.
- Pred zahájením práce venujte dostatok času starostlivému prečítaniu a pochopeniu tohto návodu.

Popis (obr. A)

Vaša mečová píla DW310/DW311K je určená na rezanie dreva, kovu a profilov. Kompaktná

konštrukcia tohto náradia umožňuje rezanie veľmi tesne pri okrajoch neprístupných miest.

- 1 Vypínač s reguláciou otáčok
- 2 Otočný regulátor rýchlosti (DW311K)
- 3 Volič predkmitu (DW311K)
- 4 Držiak pílového listu
- 5 Päťka píly
- 6 Páčka na uvoľnenie päťky
- 7 Upínacia svorka pílového listu

Elektrická bezpečnosť

Elektromotor bol skonštruovaný iba pre jedno napätie. Vždy skontrolujte, či napätie zdroja zodpovedá veľkosti napätia uvedenému na výkonovom štítku prístroja.



Vaše náradie DEWALT je chránené dvojitoú izoláciou v súlade s normou EN 60745; preto nie je nutné použitie zemniaceho vodiča.

Použitie predlžovacieho kábla

Ak je použitie predlžovacieho kábla nutné, použite iba schválený typ kábla, ktorý je vhodný pre príkon tohto zariadenia (viď technické údaje). Minimálny prierez vodiča je 1,5 mm². Kábel musí mať pogumovaný plášť a musí obsahovať uzemňovací vodič.

V prípade použitia navinovacieho kábla, odviňte vždy celú dĺžku kábla.

Montáž a nastavenie



Skôr než zahájite montáž alebo nastavovanie, vždy odpojte náradie od siete.

Uchytenie pílového listu (obr. B)

- Otvorte upínaciu svorku pílového listu (7) tak, aby sa uvoľnil mechanizmus zovretia pílového listu.
- Do držiaku pílového listu (4) zasuňte pílový list (4) až na doraz. Pílový list je možné nasadiť s ozubením smerujúcim nadol alebo nahor.
- Uzavrite upínaciu svorku pílového listu (7) tak, aby sa uzavrel mechanizmus zovretia pílového listu.
- Opačným postupom pílový list vyberte.

Pílové listy

materiál	odporučený pílový list
železné kovy	jemné zúbkovanie
farebné kovy	hrubé zúbkovanie
drevo	hrubé zúbkovanie
plasty	jemné zúbkovanie
murivo	tvrdý karbidom

Široká škála pílových listov daného určenia je k dispozícii ako špeciálna výbava.



Pílový list voľte vždy starostlivo.

Nastavenie nastaviteľnej pätky píly (obr. C)

Pätku píly je možné nastaviť za účelom obmedzenia hĺbky rezu a na predĺženie životnosti pílového listu.

- Páčku pätky píly (6) stlačte nadol.
- Presuňte pätku píly (5) do požadovanej polohy.
- Páčku pätky píly zatlačte nahor, aby bola pätká zaistená.

DW311K - Nastavenie predkmitu (obr. D)

Nastaviteľný predkmit zaručuje perfektné prevedenie rezu v rôznych materiáloch. Náradie je možné používať v nasledovných pracovných režimoch:



Priamočiary kmitavý pohyb: na rezanie kovov a trubiek a na dokončovacie práce s drevom.



Obežný pohyb: na rýchle rezanie dreva.

- Volič predkmitu (3) prepnete do požadovanej polohy tak, aby bola šípka (10) zarovnaná so značkou (9).

Pokyny na obsluhu



- Vždy dodržujte bezpečnostné predpisy a príslušné nariadenia.
- Zaistite, aby bol obrábaný materiál pevne upnutý.
- Na náradie príliš netlačte a na pílový kotúč netlačte z boku. Pokiaľ je možné, pracujte s pätkou píly pritlačenou k obrobku. Predídete sa tým poškodeniu listu a zastaví sa trhanie a vibrácie náradia.
- Pred rezaním muriva alebo podláh vezmite na vedomie umiestnenie

skrytého potrubia a elektrického vedenia. Náradie držte vždy za rukoväť.

- Vyvarujte sa preťažovaniu náradia.
- Pred začatím rezania nechajte pár sekúnd kmitať pílový list naprázdno. Nikdy pílu nezapínajte, pokiaľ je pílový list zarezaný v obrobku alebo pokiaľ sa materiálu dotýka.

Pred začatím práce:

- Nasadte príslušný typ pílového listu. Na rezanie kriviek používajte úzke pílové listy. Na ťažko prístupné miesta (napríklad v blízkosti stien, atď.) používajte pružné bimetalové pílové listy.

Zapnutie a vypnutie (obr. A)

- Ak chcete náradie zapnúť, stlačte vypínač s reguláciou otáčok (1). Otáčky náradia sú určované tlakom, ktorý je vyvíjaný na vypínač.
- Ak chcete náradie vypnúť, spínač uvoľnite. Po ukončení práce a pred odpojením prívodného kábla náradie vždy vypnite.

DW311K - Nastavenie elektronického regulátora otáčok (obr. A)

Gombík na reguláciu otáčok (2) je možné použiť na nastavenie požadovaného rozsahu rýchlosti.

- Nastavte elektronický regulátor otáčok na požadované otáčky. Požadované nastavenie závisí od hrúbky obrobku a od toho, z akého je materiálu.
- Vysokú rýchlosť používajte na rezanie mäkkých materiálov ako je drevo. Na rezanie kovu používajte nízku rýchlosť.



Po dlhšej dobe chodu náradia v nízkych otáčkach ho ponechajte bežať približne 3 minúty na maximálnu rýchlosť pri voľnobehu.

Rezanie dreva

- Upevnite si bezpečne obrobok a pred rezaním z neho odstráňte všetky kince a kovové predmety.
- Uchopte náradie oboma rukami, pracujte s pätkou píly pritlačenou k obrobku.

Vyrezávanie do dreva (obr. E)

- Pätku píly ponechajte ležať na obrobku v takej polohe sklonu, aká je pri záreze pílového listu.

- Zapnite pílu a pomaly ťahajte ostrím. Uistite sa, či po celú dobu zostáva pätko píly v kontakte s obrobkom.

Drobné rezy

- Odmerajte si a označte požadovaný rez.
- Použite úzky pílový list, spodnú časť pätky píly ponechajte v kontakte s obrobkom a dávajte pozor, aby pílový list smeroval vo vytýčenej reznej línii.
- Pokiaľ je to nutné, napríklad v stiesnených priestoroch, použite vonkajší okraj pätky píly ako vodidlo.
- Zapnete náradie a ťahajte ostrím materiálom pri plných otáčkach, náradie pevne tlačte oproti obrobku.



Odsávanie prachu

Pokiaľ je náradie používané vo vnútorných priestoroch dlhšiu dobu, používajte vhodný systém odsávania nečistôt, ktorý je skonštruovaný v súlade s platnými nariadeniami týkajúcimi sa emisií nečistôt.

Rezanie kovov

- Pokiaľ režete tenké kovy, vždy ich vystužte pomocou dreva na oboch stranách. To vám zaručí prevedenie čistého rezu a zabráni sa tým zničeniu materiálu.
- Pri dlhých priamych rezoch si na obrobok vyznačte líniu rezu.
- Okolo línie rezu naneste tenký film maziva, spustíte náradie a vedte pílový list po línii rezu.

Rezanie plastov

- Vždy pracujte so zníženými otáčkami. Prevedte testovací rez, aby ste zistili, či je materiál náchylný na teplo.



Rezanie muriva



Pri rezaní azbestu sa môže vytvárať nebezpečný prach. Riadte sa zákonnými nariadeniami a dodržte odporúčenia vydané výrobcom azbestu.

Rezanie až po vyčnievajúci okraj (obr. F)

- Pomocou bežného pílového listu nasadeného hornou stranou nadol prevedte rez až k plánovanému okraju.

Ďalšie podrobnosti týkajúce sa príslušenstva získate u svojho značkového predajcu.

Údržba

Vaše elektrické náradie DEWALT bolo skonštruované tak, aby pracovalo čo najdlhšie s minimálnymi nárokmi na údržbu. Pravidelná starostlivosť o náradie a jeho pravidelné čistenie Vám zaisťujú jeho bezproblémovú prevádzku.



Mazanie

Pokiaľ nie je náradie dlhšiu dobu používané, naneste na pílový list menšie množstvo oleja (napríklad strojový olej).



Čistenie

Udržujte čisté ventilačné drážky a plastový kryt pravidelne čistite mäkkou tkaninou.

Ochrana životného prostredia



Triedený odpad. Tento výrobok nesmie byť likvidovaný spolu s bežným komunálnym odpadom.

Keď nebudete váš výrobok DEWALT ďalej potrebovať alebo uplynie lehota jeho životnosti, nelikvidujte ho spolu s domovým odpadom. Zaisťujú likvidáciu tohto výrobku v triedenom odpade.



Triedený odpad umožňuje recykláciu a opätovné využitie použitých výrobkov a obalových materiálov. Opätovné použitie recyklovaných materiálov pomáha chrániť životné prostredie pred znečistením a znižuje spotrebu surovín.

Miestne predpisy môžu upravovať spôsob likvidácie domácich elektrických spotrebičov v miestnych zberniach alebo v mieste nákupu výrobku.

Spoločnosť DEWALT poskytuje službu zberu a recyklácie výrobkov DEWALT po skončení ich technickej životnosti. Využite túto bezplatnú službu a odovzdajte Váš nepoužívaný prístroj ktorémukol'vek autorizovanému servisnému stredisku.

Adresu vášho najbližšieho autorizovaného strediska DEWALT nájdete na zadnej strane tohto návodu. Zoznam servisných stredísk DEWALT a podrobnosti o popredajnom servise nájdete taktiež na internetovej adrese:

www.2helpU.com

Prehlásenie o zhode

DW310/DW311K

DEWALT prehlasuje, že toto elektrické náradie zodpovedá smerniciam: 98/37/EC, 89/336/EEC, 73/23/EEC, 86/188/EEC, EN 60745, EN 55014-2, EN 55014-1, EN 61000-3-2 & EN 61000-3-3.

Ak chcete získať podrobnejšie informácie, kontaktujte prosím spoločnosť DEWALT na dole uvedenej adrese alebo na adrese uvedenej na konci tohto návodu.

Hladina akustického tlaku:

	DW310QS	DW311K-QS	DW311-LX
L_{pA} (akustický tlak) dB(A)	89	90	89
L_{WA} (akustický výkon) dB(A)	100	101	100
K_{pA} (odchýlka akustického tlaku) dB(A)	3	3	3
K_{WA} (odchýlka akustického výkonu) dB(A)	3	3	3

Úroveň vibrácií RMS prenášaných na obsluhu:

	DW310-QS	DW311K-QS	DW311-LX
Merané podľa EN 50144 m/s^2	11,7	18,5	17,7
Merané podľa EN 60745 m/s^2	21,5 ¹⁾	24,6 ²⁾	12,8 ³⁾

¹⁾ nepresnosť merania: 9,0 m/s^2

²⁾ nepresnosť merania: 10,9 m/s^2

³⁾ nepresnosť merania: 9,8 m/s^2



Technický a vývojový riaditeľ
Horst Großmann

DEWALT, Richard-Klinger-Straße 11
D-65510, Idstein, Germany

Všeobecné bezpečnostné predpisy

Varovanie! Prečítajte si všetky pokyny. Nedodržanie nižšie uvedených pokynov môže mať za následok úraz elektrickým prúdom, vznik požiaru alebo vážne poranenie. Označenie "elektrické náradie" vo všetkých nižšie uvedených upozorneniach odkazuje na vaše náradie napájané zo siete (obsahuje prívodný kábel) alebo náradie napájané batériami (bez kábla).

NÁVOD SI USCHOVAJTE.

1 Pracovný priestor

- Pracovný priestor udržiavajte v čistote a dobre osvetlený.** Preplnený a neosvetlený pracovný priestor môže viesť k spôsobeniu úrazu.
- Nepracujte s elektrickým náradím vo výbušnom prostredí, ako je prostredie s horľavými kvapalinami, plynmi alebo s výbušným prachom.** Náradie je zdrojom iskrenia, ktoré môže zapáliť prach alebo výpary.
- Pri práci s náradím zaistite bezpečnú vzdialenosť detí a ostatných osôb.** Rozptyľovanie môže spôsobiť stratu kontroly nad náradím.

2 Elektrická bezpečnosť

- Zástrčka prívodného kábla náradia musí zodpovedať zásuvke. Nikdy akýmkoľvek spôsobom zástrčku neupravujte. S náradím chráneným uzemnením nepoužívajte akékoľvek redukcie zástrčiek.** Neupravované zástrčky a zodpovedajúce zásuvky znižujú riziko vzniku úrazu elektrickým prúdom.
- Vyvarujte sa kontaktu s uzemnenými povrchmi ako sú potrubia, radiátory, sporáky a chladničky.** Ak dôjde k uzemneniu Vášho tela, vzrastá riziko úrazu elektrickým prúdom.
- Nevystavujte elektrické náradie dažďu alebo vlhkému prostrediu.** Pokiaľ do náradia vnikne voda, zvýši sa riziko úrazu elektrickým prúdom.
- S káblom zaobchádzajte opatrne. Nikdy nepoužívajte prívodný kábel na prenášanie náradia, jeho posúvanie alebo zaň neťahajte pri odpájaní náradia od elektrickej siete. Prívodný kábel držte mimo dosahu tepelných zdrojov, oleja, ostrých hrán alebo pohyblivých častí.** Poškodený alebo zapletený prívodný kábel

zvyšuje riziko vzniku úrazu elektrickým prúdom.

- e **Pokiaľ s náradím pracujete vo vonkajšom prostredí, používajte predlžovací kábel určený do vonkajšieho prostredia.** Použitie kábla na vonkajšie použitie znižuje riziko úrazu elektrickým prúdom.

3 Bezpečnosť osôb

- a **Zostaňte stále pozorní, sledujte, čo robíte a pri práci s náradím používajte rozum. S náradím nepracujte pokiaľ ste unavení alebo pokiaľ ste pod vplyvom omamných látok, alkoholu alebo liekov.** Chvilková nepozornosť pri práci s týmto náradím môže privodiť vážne zranenie.
- b **Používajte bezpečnostnú výbavu. Vždy používajte ochranu zraku.** Ochranné prostriedky, ako respirátor, nekízavá pracovná obuv, pokrývka hlavy a chrániče sluchu znižujú riziko poranenia osôb.
- c **Zabráňte náhodnému zapnutiu. Pred tým, než náradie pripojíte do elektrickej zásuvky zabezpečte, aby bol hlavný vypínač vo vypnutej polohe.** Prenášanie náradia s prstom na vypínači alebo jeho pripájanie, pokiaľ je hlavný vypínač v polohe zapnuté, môže viesť k poraneniu osôb.
- d **Pred spustením náradia sa vždy uistite, či nie sú v jeho blízkosti kľúče alebo nastavovacie prípravky.** Kľúče alebo nastavovacie prípravky zabudnuté na pohyblivých častiach náradia môžu spôsobiť úraz.
- e **Nenakláňajte sa. Pri práci vždy udržiajte vhodný a pevný postoj.** To umožňuje lepšiu ovládateľnosť náradia v neočakávaných situáciách.
- f **Vhodne sa obliekajte. Nenoste voľný odev alebo šperky. Dbajte na to, aby sa Vaše vlasy, odev alebo rukavice nedostali do nebezpečnej blízkosti pohyblivých častí.** Voľný odev, šperky alebo dlhé vlasy môžu byť zachytené pohyblivými dielmi.
- g **Pokiaľ je náradie vybavené zariadením na odsávanie prachu, skontrolujte, či je riadne nainštalované a správne používané.** Použitie týchto zariadení môže znížiť nebezpečenstvo týkajúce sa prachu.

4 Prevádzka a údržba elektrického náradia

- a **Náradie nepreťažujte. Používajte správny typ náradia pre vašu prácu.** Pri

použití správneho typu náradia bude práca vykonaná lepšie a bezpečnejšie.

- b **Pokiaľ nejde hlavný vypínač náradia zapnúť a vypnúť, s náradím nepracujte.** Akékoľvek náradie s nefunkčným hlavným vypínačom je nebezpečné a musí byť opravené.
- c **Pred výmenou akýchkoľvek častí, príslušenstva či iných pripojených súčastí, pred prevádzaním servisu alebo pokiaľ náradie nepoužívate, odpojte ho od elektrickej siete.** Tieto preventívne bezpečnostné opatrenia znižujú riziko náhodného zapnutia náradia.
- d **Uložte elektrické náradie mimo dosahu detí a nedovoľte ostatným osobám, ktoré toto náradie nevedia ovládať, aby s týmto elektrickým náradím pracovali.** Elektrické náradie je v rukách nekvalifikovanej obsluhy nebezpečné.
- e **Údržba elektrického náradia.** Skontrolujte, či náradie nemá vychýlené alebo rozpojené pohyblivé časti, zlomené diely alebo akúkoľvek inú poruchu, ktorá môže mať vplyv na jeho správny chod. **Pokiaľ je náradie poškodené, nechajte ho opraviť.** Mnoho porúch vzniká nedostatočnou údržbou náradia.
- f **Rezné nástroje udržiavajte ostré a čisté.** Správne udržiavané rezné nástroje s ostrými reznými hranami sú menej náchylné na zanášanie nečistotami a lepšie sa s nimi manipuluje.
- g **Používajte elektrické náradie, príslušenstvo, nástroje atď. v súlade s týmito pokynmi a spôsobom odporučeným pre daný typ náradia s ohľadom na pracovné podmienky a druh vykonávanej práce.** Použitie náradia iným spôsobom a na iné než odporúčané účely môže viesť k vzniku nebezpečných situácií.

5 Servis

- a **Opravy elektrického náradia zverte kvalifikovanému technikovi, ktorý používa vhodné náhradné diely.** Tým zaistíte bezpečnú prevádzku náradia.

Ďalšie bezpečnostné pokyny pre prácu s pílamí

Zapnutie a vypnutie

- Po vypnutí sa nikdy nepokúšajte dobiehajúci pílový list zastaviť prstami.

- Nikdy nepokladajte pílu na stôl alebo na pracovný ponk, pokiaľ nie je vypnutá a celkom zastavená. Po vypnutí píly pílový list ešte krátko dobieha.

V priebehu rezania

- Pokiaľ používate pílové listy špeciálne určené na rezanie dreva, odstráňte pred začatím práce z obrobku všetky klince a iné kovové časti.
- Kdekoľvek je to možné, používajte na bezpečné uchytenie obrobku zverák a iné upínania.
- Nepokúšajte sa rezať extrémne malé polotovary.
- Nenahýbajte sa príliš dopredu. Uistite sa, či máte vždy pevný postoj, obzvlášť pokiaľ stojíte na lešení alebo na rebríkoch. Pílu držte vždy oboma rukami.
- Pre rezanie kriviek a otvorov použite na tento účel prispôsobený pílový list.

Kontrola a výmena pílového listu

- Používajte výhradne pílové listy zodpovedajúce požiadavkám obsiahnutých v týchto pokynoch na obsluhu náradia.
- Používajte výhradne ostré pílové listy vo výbornom stave; popraskané alebo staré pílové listy by mali byť ihneď zlikvidované a nahradené novými.
- Zaistite, aby bol pílový list bezpečne upevnený.

Politika našich služieb zákazníkom

Spokojnosť zákazníka s výrobkom a servisom je náš najvyšší cieľ. Kedykoľvek budete potrebovať radu či pomoc, obráťte sa s dôverou na náš najbližší servis DEWALT, kde Vám vyškolený personál poskytne naše služby na najvyššej úrovni.

Záruka DEWALT

Blahoželáme Vám k zakúpeniu tohto vysoko kvalitného výrobku DEWALT. Náš záväzok ku kvalite zahŕňa v sebe samozrejme tiež naše služby zákazníkom. Preto ponúkame záručnú dobu ďaleko presahujúcu minimálne požiadavky vyplývajúce zo zákona.

Kvalita tohto prístroja nám umožňuje ponúknuť Vám 30 dní záruku výmeny. Ak sa objaví v priebehu 30 dní od zakúpenia náradia akýkoľvek nedostatok podliehajúci záruke, bude Vám u Vášho obchodníka náradie vymenené za nové. Vďaka 1 ročnej záruke istoty máte nárok po dobu 1 roka od zakúpenia prístroja na bezplatné prehliadky v autorizovanom servise DEWALT. Zárukou kvality firma DEWALT garantuje počas trvania záručnej doby (24 mesiacov pri nákupe pre priamu osobnú spotrebu, 12 mesiacov pri nákupe pre osobnú a podnikateľskú činnosť) bezplatné odstránenie akejkoľvek materiálnej alebo výrobnnej chyby za nasledovných podmienok:

- Prístroj bude dopravený (spolu s originálnym záručným listom DEWALT a s dokladom o nákupe), do jedného z poverených servisných stredísk DEWALT, ktoré sú autorizované na vykonávanie záručných opráv.
- Prístroj bol používaný iba s originálnym príslušenstvom alebo prídavnými zariadeniami a príslušenstvom BBW či Piranha, ktoré je vyslovene odporúčané ako vhodné na použitie spolu s prístrojom DEWALT.
- Prístroj bol používaný a udržiavaný v súlade s návodom na obsluhu.
- Motor prístroja nebol preťažovaný a nie sú badateľné žiadne známky poškodenia vonkajšími vplyvmi.
- Do prístroja nebolo zasahované nepovolanou osobou. Osoby povolané tvoria personál poverených servisných stredísk DEWALT, ktoré sú autorizované na vykonávanie záručných opráv.

Naviac poskytuje servis DEWALT na všetky vykonávané opravy a vymenené náhradné diely ďalšiu servisnú záručnú dobu v trvaní 6 mesiacov.

Záruka sa nevzťahuje na spotrebné príslušenstvo (vrtáky, skrutkovacie nástavce, hobľovacie nože, brúsne kotúče, pílové listy, pílové kotúče, brúsny papier a pod.) ani na príslušenstvo prístroja poškodené opotrebovaním.

Záručný list je dokladom práv spotrebiteľa – zákazníka v zmysle § 620 Občianskeho zákonníka a § 429 Obchodného zákonníka. Patrí k predávanému výrobku zodpovedajúceho katalógového a výrobného čísla ako jeho príslušenstvo. Pri každej reklamácií je potrebné tento záručný list predložiť predávajúcemu, príp. servisnému stredisku DEWALT poverenému vykonávaním záručných opráv. Vo vlastnom záujme si ho preto spolu s originálom dokladu o nákupe starostlivo uschovajte.

DEWALT ponúka rozsiahlu sieť autorizovaných servisných opravovní a zberných stredísk. Ich zoznam nájdete na záručnom liste. Ďalšie informácie týkajúce sa servisu môžete získať na dole uvedených telefónnych číslach a na internetovej adrese www.2helpU.com.

Black & Decker

Stará Vajnorská cesta 16
832 44 Bratislava

tel: 02 492 41 394, 02 446 38 121
fax: 02 492 41 390
informacie@blackanddecker.sk

Právo na prípadné zmeny vyhradené.

03/2005



BAND SERVIS, Praha-Modřany, Klášterského 2

BAND SERVIS, Zlín, K Pasekám 4440,

BAND SERVIS, Brno, Škárova 2,

BAND SERVIS, Hradec Králové, Veverkova 1515,

BAND SERVIS, Ostrava-Radvanice, Těšínská 120,

tel: 244 403 247
fax: 241 770 167
tel: 577 008 550 / 551
fax: 577 008 559
<http://www.bandservis.cz>
tel: 549 211 831
fax: 549 211 831
tel: 495 539 126
fax: 495 539 126
tel: 596 232 390
fax: 596 232 390



BAND SERVIS, Trnava, Paulínska 22,

BAND SERVIS, Košice, Garbiarska 5,

tel: 033/55 11 063
fax: 033/55 12 624
tel: 055/62 33 155



ZÁRUČNÍ LIST



ZÁRUČNÝ LIST

DEWALT®**ZÁRUČNÍ DOBA POSKYTOVANÁ PRODEJCEM NA PRODANÝ VÝROBEK JE:****ZÁRUČNÁ DOBA POSKYTOVANÁ PREDAJCOM NA PREDANÝ VÝROBOK JE:**

- 24 měsíců při prodeji zboží fyzické osobě – spotřebiteli pro soukromou přímou spotřebu (§ 620 Občanského zákoníku)
- 24 mesiacov pri predaji tovaru fyzickej osobe – spotrebiteľovi pre súkromnú priamu osobnú spotrebu (§ 52 a § 620 Občianskeho zákonníka)
- 12 měsíců při prodeji zboží podnikateli, který ho používá v rámci své obchodní nebo jiné podnikatelské činnosti (§ 429 Obchodního zákoníku)
- 12 mesiacov pri predaji tovaru podnikateľovi, ktorý koná v rámci svojej obchodnej alebo inej podnikateľskej činnosti (§ 429 Obchodného zákonníka)

Od data prodeje/Od dátumu predaja:

Kupující prohlašuje, že účel nákupu je pro/Kupujúci prehlasuje, že účel nákupu je pre:

- Přímou osobní spotřebu/Priamu osobnú spotrebu
- Obchodní a podnikatelskou činnost/obchodnú a podnikateľskú činnosť

IČO:

Číslo pokladničního dokladu - faktury/Číslo pokladničného dokladu - faktúry:

TYP VÝROBKU:

CZ	Výrobní kód	Datum prodeje	Razítko prodejny Podpis
SK	Číslo série	Dátum predaja	Pečiatka predajne Podpis

CZ

Adresy servisu
Band Servis
Klásterského 2
CZ-14300 Praha 4
Tel.: 244 403 247
Fax: 241 770 167

Band Servis
K Pasekám 4440
CZ-76001 Zlín
Tel.: 577 008 550/551
Fax: 577 008 559
<http://www.bandservis.cz>

SK

Adresa servisu
Band Servis
Paulínska ul. 22
SK-91701 Trnava
Tel.: 033/55 11 063
Fax: 033/55 12 624

CZ Dokumentace záruční opravy

SK Záznamy o záručných opravách

CZ	Číslo	Datum příjmu	Datum zakázky	Číslo zakázky	Závada	Razítko Podpis
SK	Číslo dodávky	Dátum nahlásenia	Dátum opravy	Číslo objednávky	Popis poruchy	Pečiatka Podpis