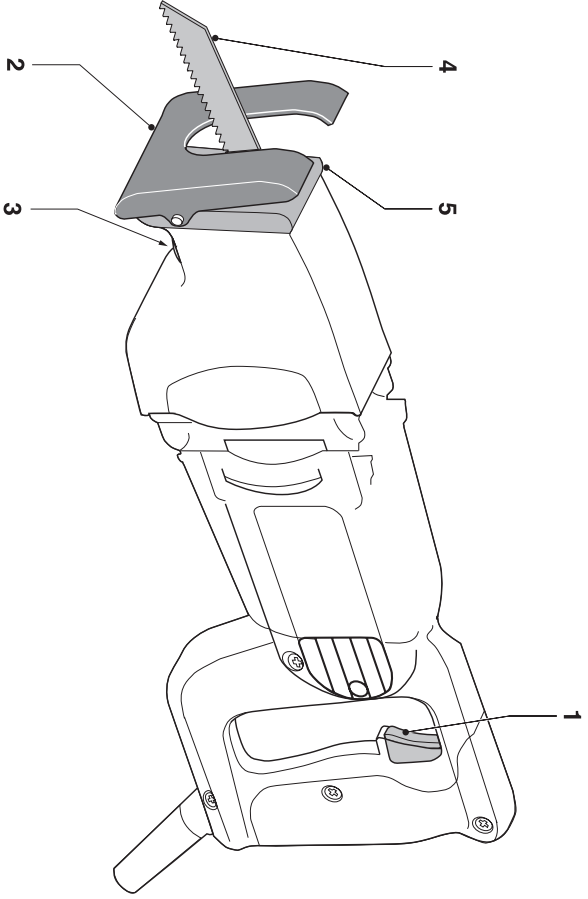


**DEWALT**<sup>®</sup>

559122-34CZ/SK

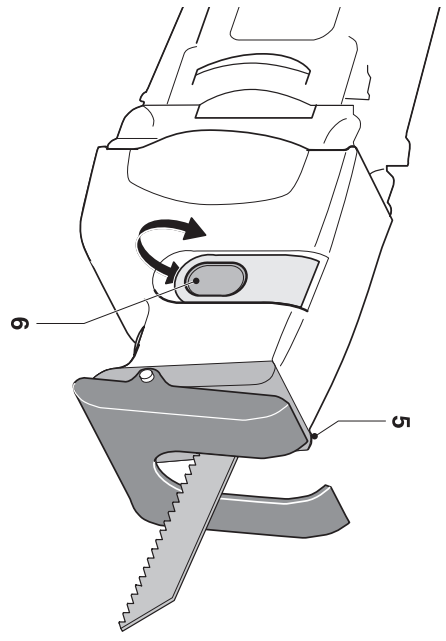
**DW307MK**

A

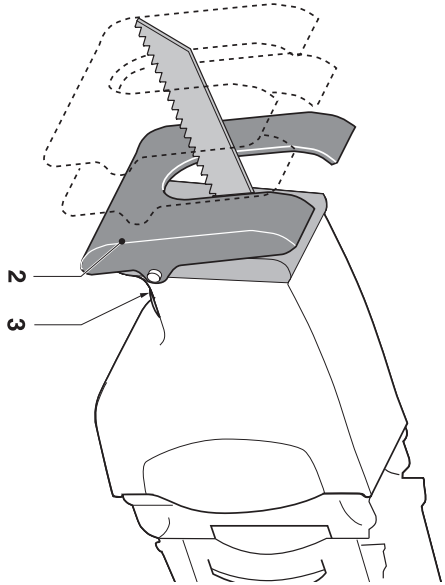


2

B



C



3

# ELEKTRICKÁ MEČOVÁ PILA DW307MK

## Blahopřejeme Vám!

Rozhodli jste se pro elektrónařadí firmy DEWALT, jež pokračuje v dlouhé tradici této firmy, vyznačující se tím, že nabízí odborníkovi pouze vyspělé a v mnoha zkouškách osvědčené kvalitní výrobky. Dlouhá léta zkušenosti a nepřetržitý inovační proces činí z firmy DEWALT práchem spolehlivého partnera pro všechny uživatele profesionálního nářadí.

## Technické údaje

<b>DW307MK</b>	
Napětí	(V) 230
Příkon	(W) 850
Počet zdvihů naprázdno(min <sup>-1</sup> )	0 - 2800
Zdvih	(mm) 32
Délka řezu při řezání dřeva / kovových profilů / kovových trubek	(mm) 300/150/150
Držák pilového listu	univerzální
Délka napájecího kabelu	(m) 4,0
Hmotnost	(kg) 3,1

V tomto návodu jsou použity následující symboly:



Upozornění: nebezpečí poranění, ohrožení života nebo možné poškození el. nářadí v důsledku nedodržování pokynů uvedených v tomto návodu!



Upozorňuje na řízko úrazu způsobené elektrickým proudem.

## Zkontrolování dodávky

Balení obsahuje:

- 1 elektrickou mečovou pilu
- 1 univerzální sadu pilových listů
- 1 přepravní kufrík
- 1 návod k použití
- 1 výkres rozložené sestavy

- Zkontrolujte, zda během přepravy nedošlo k poškození nářadí i jeho příslušenství.
- Před uvedením nářadí do provozu si pečlivě přečtěte návod k použití.

## Popis přístroje (Obr. A)

Vaše pila ocaska DW307MK je mnohostanné el. nářadí, vyvinuté pro profesionální řezání

materiálů. Je upraveno pro snížení vibrací.

- 1 Spínač s regulací počtu otáček
- 2 Seřiditelná patka pily
- 3 Tlačítko uvolnění patky pily
- 4 Pilový list
- 5 Držák pilového listu

## Elektrická bezpečnost

Elektromotor byl zkonstruován pouze pro jedno napětí. Vždy zkontrolujte, zda síťové napětí odpovídá napětí na typovém štítku nářadí.



Vaše nářadí s el. pohonem DEWALT má dvojitou izolaci odpovídající normě EN 50144, a proto není nutný žádný zemnicí vodič.

## Výměna síťového kabelu nebo síťové zástrčky

Vadné síťové kabely nebo síťové zástrčky smí vyměňovat pouze autorizovaný specializovaný podnik. Vyměněné síťové kabely nebo síťové zástrčky se poté musí kvalifikovaným způsobem zlikvidovat.

## Prodlužovací kabel

Pro příkon elektrického nářadí používejte vhodný a povolený typ prodlužovacího kabelu (srov. technické údaje). Minimální průřez vodiče je 1,5 mm<sup>2</sup>. V případě použití navinovacího kabelu, odvíjte vždy celý kabel.

## Montáž a seřízení



Drive než zahájíte montáž a seřizování, vždy odpojte nářadí od sítě.

## Výměna pilového listu (Obr. B)

- Jezdec upínadla (6) přesuňte nahoru a tím bude mechanismus uchycení pilového listu uvolněn.
- Vložte pilový list do držáku (5) tak, aby byl plně zapuštěn. Pilový list můžete nasadit tak, aby zuby směřovaly nahoru nebo dolů.
- Jezdec upínadla (6) přesuňte dolů a tím bude uchycení pilového listu zajištěno.
- Při výměně pilového listu postupujte podle výše uvedených kroků v opačném pořadí.

## Pilové listy

Materiál	Doporučený pilový list
Železné kovy	s jemnými zuby
Neželezné kovy	s hrubými zuby
Dřevo	pilový list T-CT
Plasty	s jemnými zuby
Živo	s bílými tvrzennými karbidem

Jako doplňkové příslušenství jsou k dostání pilové listy pro řadu použití:



Dbejte na správnou volbu pilového listu!

## Seřízení stavitelné patky (Obr. C)

Pomocí patky je možno omezit hloubku řezu a zvýšit tak životnost vašeho pilového listu.

- Stiskněte a podržte uvolňovací tlačítko (3).
- Přesuňte patku (2) do požadované polohy.
- Uvolněte tlačítko.

## Pokyny k obsluze



- Vždy dodržujte bezpečnostní pokyny a příslušné předpisy.
- Ujistěte se, že materiál, který budete řezat, je řádně upnutý.
- Tlačte na pilu pouze zlehka a nikdy nevyvíjejte boční tlak na pilové listy. Je-li to možné, tlačte patku pily na obrobek, abyste takto zabránili poškození pilového listu i chvění a kmitání pily.
- Předtím, než začnete řezat do dříví nebo podlah, se informujte, kudy přesně vede potrubí a kabely. Nářadí vždy držte za jeho rukojeť.
- Zabraněte přetěžování pily.

## Před zahájením pracovních operací:

- Namontujte odpovídající typ pilového listu. Při řezání obroubků používejte úzké pilové listy. Při řezání v těžko dostupných místech (např. blízko zdi, atd.) používejte pružné bimetalové pilové listy.

## Zapnutí a vypnutí (Obr. A)

- Ke spuštění elektrického nářadí použijte spínač s regulací otáček (1). Čím hlouběji spínač s regulací otáček zmáčknete, tím vyšší budou otáčky hnacího motoru.
- Před zahájením řezu nechteje pilový list několik sekund běžet naprázdno. Pilu nikdy nespouštějte, jestliže se pilový list dotýká materiálu nebo je zasunutý v obrobku.

- Nářadí vypnete uvolněním spínače s regulací otáček.



Před odpojením od elektrické sítě nářadí vždy vypněte.

## Řezání dřeva (Obr. A)

- Obrobek si bezpečně upněte a odstraňte všechny hřebíky a kovové předměty.
- Držte pilu oběma rukama a při řezání tlačte patku pily (2) na obrobek.

## Zatežování do dřeva

- Opřete patku pily (2) o povrch obrobku v takové poloze, ve které pilový list svírá s obrobkem vhodný úhel pro zatežování.
- Zapněte pilu a pomalu zasouvejte pilový list. Dbejte na to, aby patka pily zůstávala po celou dobu řezání v kontaktu s povrchem obrobku.

## Tvarové řezání

- Vyměňte si a označte čárou požadovaný tvar řezu.
- Použijte úzký pilový list. Opřete spodní část patky pily (2) o obrobek a ujistěte se, že je pilový list umístěn na čáře řezu. V případě potřeby, např. v omezených prostorech, použijte vnější hranu patky pily jako vodičku.
- Zapněte pilu a posouvajte pilový list plnou rychlostí směrem do materiálu. Opřete přitom pilu pevně o obrobek.



- Při dlouhodobém používání pily v uzavřených prostorech je třeba k ní připojit vhodný vysavač prachu. Používejte pouze vysavač plin a odřezků, odpovídající platným směrnícím pro řezání dřeva.

Podle možnosti připojte vysavač prachu odpovídající příslušným nařízením týkajícím se prašnosti prostředí.

## Řezání kovů

- Jestliže řezáte kovové plechy, použijte pro zpevnění obrobku na obou jeho stranách dřevo. Takto si zajistíte čistý řez a zabráníte poškození obrobku.
- Při dlouhých a přímých řezech si na obrobku vyznačte čáru řezu.
- Podél čáry řezu naneste tenkou vrstvu řezného oleje, zapněte pilu a při řezání

postupuje podle vyznačené čáry řezu.

### Řezání plastu

- Vždy pracujte s nízkými otáčkami. Proveďte vždy kontrolní řez, abyste se přesvědčili, zda-li je opracováváný materiál citlivý na teplo.

### Řezání dřeva

Při řezání azbestoocementových materiálů může vznikat zdraví škodlivý prach. Dodržujte zákonné směrnice a pokyny vydané výrobcí těchto materiálů.

Bližší informace o vhodném příslušenství DEWALT získáte u svého značkového prodejce.

### Údržba

Vaše elektronářadí DEWALT bylo zkonstruováno tak, aby mělo dlouhou životnost a minimální náklady na údržbu. Dlouhodobě, bezvadně fungování nářadí předpokládá jeho pravidelné čištění.



### Mazání

- Jestliže nebudete pilu používat delší dobu, namažte pilový list olejem (například motorovým).



### Čištění

Dohleďte na to, aby větrací drážky nářadí zůstaly volné a čistěte kryt nářadí pravidelně kouskem měkké tkaniny.



### Recyklace

Nářadí DEWALT které již dosloužilo, lze odevzdat u vašeho autorizovaného servisního zastupce firmy DEWALT, kde bude recyklováno s ohledem na životní prostředí.

## Prohlášení o shodě v rámci EU



DW307MK

DEWALT tímto prohlašuje, že tato ruční nářadí s el. pohonem byla koncipována podle směrnice a norem: 98/37/EEC, 89/336/EEC, 73/23/EEC, EN 50144, EN 55014-2, EN 55014, EN 61000-3-2 a EN 61000-3-3.

Kvůli dalším informacím se obraťte prosím na adresu dále níže uvedenou nebo na adresu některé z poboček, uvedených na zadní straně tohoto návodu.

Úroveň akustického tlaku odpovídá směrnícím Evropského společenství 86/188/EEC a 98/37/EEC, měřena podle normy EN 50144:

$L_{pA}$  (akustický tlak) dB(A)\* 96,6

$L_{WA}$  (akustický výkon) dB(A) 104,6

\* emisní hodnota vztahující se na pracoviště

V případě překročení hranice akustického tlaku 85 dB(A), používejte pomůcky na ochranu sluchu.

Vážená skutečná hodnota zrychlení podle normy EN 50144: 12,7 m/s<sup>2</sup>

Technický a vývojový ředitel

Horst Großmann

DEWALT, Richard-Klinger-Strasse 40,

D-65510, Idstein, Germany

## Všeobecné bezpečnostní pokyny

Při používání tohoto el. nářadí třeba dodržovat v dané zemi platné bezpečnostní předpisy na ochranu proti zasažení el. proudem, poranění a vzniku požáru. Před použitím el. nářadí si pročtěte následující bezpečnostní pokyny. Uložte tyto bezpečnostní pokyny na bezpečném místě!

### Všeobecné

- **Udržujte Vaše pracoviště v pořádku.** Nepořádek na pracovišti vede k nebezpečí vzniku nehod a zranění.
- **Berte ohled na vlivy okolního prostředí.** Nevystavujte el. nářadí účinkům vlhkosti. Zajistěte si kvalitní osvětlení pracovní plochy. Nepoužívejte el. nářadí v blízkosti hořlavých kapalin nebo plynů.
- **Ochrana před úrazem elektrickým proudem.** Nedotýkejte se uzemněných částí, např. potrubí, topných těles, sporáků a chladniček. Při práci v extrémních podmínkách (např. vysoké vlhkosti, vzniku kovového prachu, atd.) lze elektrickou bezpečnost zvýšit předřazením izolačního transformátoru nebo automatického spínače v obvodu diferenciální ochrany (FI). **Udržujte nářadí mimo dosah dětí.** Nedovoďte dětem, aby se dostaly do kontaktu s nářadím nebo kabelem. Mladší mladší 16ti let směji nářadí používat pouze pod odborným vedením.
- **Použití prodlužovacích kabelů pro venkovní použití.** Při venkovním používání nářadí používejte k tomu prodlužovací kabely povolené pro venkovní použití a takto i náležitě označené.
- **Ukládejte Vaše nářadí na bezpečné místo.** Pokud nářadí nepoužíváte, měli byste jej uchovávat v suchých a uzavratelných prostorách mimo dosah dětí.
- **Noste při práci vhodný pracovní oděv.** Nemoste volné oblečení nebo šperky. Mohou být zachyceny pohyblivými se částmi nářadí. Jestliže pracujete venku, doporučujeme používat pracovní rukavice a protiskluzovou obuv. Jestliže máte dlouhé vlasy, používejte sítku na vlasy.
- **Používejte ochranné brýle** a při práci, při níž vzniká prach a třísky (piliny), pak respirátor.
- **Sloužte maximální akustický tlak.** Jestliže akustický tlak překročí hranici 85 dB(A), používejte vhodnou ochranu sluchu.
- **Upněte si obrobek.** K uchycení obrobku používejte upínací přípravky nebo světlák. Je to bezpečnější a umožňuje to obsluhu nářadí oběma rukama.
- **Dbejte na bezpečný postoj při práci.** Dbejte na bezpečný postoj, abyste v každé pracovní poloze si udržovali při práci rovnováhu.
- **Zabraňte náhodnému spuštění.** Nepřenašejte nářadí připojené k síti s prstem na hlavním spínači. Při připojování napájecího kabelu do síťové zásuvky se ujistěte, že je hlavní spínač vypnutý.
- **Budte stále pozorní.** Soustředte se na svou práci a postupujte racionálně. Pokud jste unavení, s nářadím nepracujte.
- **Vyháňte síťovou zástrčku.** Dříve než opustíte pracoviště, vypněte nářadí a počkejte, až se zastaví. Pokud nářadí nepoužíváte, před prováděním opravy a při výměně nástroje musíte síťovou zástrčku vytáhnout ze zásuvky.
- **Nenechejte v nářadí třetí zádný nástrojový klíč.** Před spuštěním nářadí vždy zkontrolujte, zda jste z něj odstranili klíč a seřizovací nástroje.
- **Používejte vhodné nářadí.** Použití odpovědnějších nářadí je popsáno v tomto provozním návodu. Pro těžkou práci nepoužívejte žádné příliš slabé nástroje nebo přidavná zařízení. Používáním správného nástroje dosáhnete optimální kvality a zajistíte si svou osobní bezpečnost.
- **Varování!** Použití jiného příslušenství nebo přidavných zařízení a provádění jiných pracovních operací tímto nářadím, než je doporučeno tímto návodem, může vést k poranění obsluhy.
- **S napájecím kabelem zacházejte pečlivě.** Při přenašeni nikdy nedržte nářadí za napájecí kabel. Zástrčku ze zásuvky vytažte tak, že budete tahat za kabel. Chraňte kabel před působením horka, oleju a před ostrými hranami.
- **Starajte se pečlivě o své nářadí.** Z důvodu spolehlivého a výkonnějšího provozu udržujte své nářadí ostře a v čistém stavu. Dodržujte předpisy pro údržbu a pokyny k výměně nástroje.

Pravidelně kontrolujte zástrčku a napřepíjecí kabel a v případě poškození světle jejích opravu či výměnu značkovému servisu DEWALT. Kontrolujte pravidelně prodlužovací kabely a v případě poškození je vyměňte. Udržujte všechny spínače suché, čisté a neznečištěné olejem a mazacím tukem.

- **Kontrolujte Vaše el. nářadí na poškození.** Před použitím nářadí pečlivě zkontrolujte, zda není poškozeno a zda je určeno pro požadovanou funkci. Zkontrolujte, zda pohyblivé části bezvadně fungují a díly nejsou poškozeny. Veškeré díly musejí být správně namontovány, abychom měli záruku bezvadného provozu nářadí. Poškozené díly a ochranná zařízení musejí být opraveny nebo vyměněny dle předpisů. Nepoužívejte el. nářadí jestliže spínač je vadný. Poškozené spínače musí vyměnit servisní dílna fy DEWALT.
- **Opravy nářadí světle pouze servisní dílně fy DEWALT.** Toto nářadí odpovídá příslušným bezpečnostním ustanovením. Opravy smí provádět pouze servisní dílna fy DEWALT, jinak provozovatelé hrozí nebezpečí urazu.

### **Další bezpečnostní pokyny pro práci s elektrickými pilami ocaskami**

#### **Připojení k elektrické síti, zapínání a vypínání**

- Před zastrčením zástrčky do zásuvky vždy zkontrolujte, zda je provozní spínač v poloze «VYP».
- Po vypnutí nesmíte plové listy zastavovat pomocí prstů.
- Pokládejte pilu na pracovní nebo zámečnický stůl zásadně vypnutou. Plové listy se ještě chvíli po vypnutí pily pohybují.

#### **Při řezání**

- Před zahájením práce se musejí z obrotku odstranit všechny hřebíky a kovové předměty.
- Kdykoliv je to možné, použijte k bezpečnému zajištění obrotku upínací přípravky.
- Nepokoušejte se řezat mimořádně malé obrotky.
- Při práci se nenaklánějte příliš dopředu.
- Zaujímáte vždy pevné postavení, zejména při práci na plošině nebo žebříku.
- Vždy držte pilu oběma rukama.

#### **Kontrola a výměna plových listů**

- Vždy před čištěním pily nebo před výměnou plových listů vyčistěte síťovou zástrčku.
- Používejte pouze plové listy DEWALT, které vyhovují specifikaci uvedené v tomto návodu.
- Používejte pouze ostré plové listy v bezvadném stavu. Prasklé nebo ohnuté plové listy ihned vyměňte za nové.

#### **Politika služby zákazníkům**

Spokojenost zákazníka s výrobkem a servisem je náš cíl.

Kdykoli budete potřebovat radu či pomoc, obraťte se s důvěrou na nejbližší servis DEWALT, kde Vám vyškolený personál poskytne naše služby na nejvyšší úrovni.

#### **Záruka DEWALT - 30 / 1 / 1**

Blahopřejeme Vám ke koupi tohoto kvalitního výrobku DEWALT.

Naš závazek ke kvalitě v sobě samozřejmě zahrnuje také naše služby zákazníkům.

Proto nabízejme záruční lhůtu daleko přesahující minimální požadavky vyplývající ze zákona.

Kvalita tohoto přístroje nám umožňuje nabídnout Vám:

**30 dní záruku výměny.** Vyskytne-li se v průběhu třiceti dní od zakoupení jakákoliv závada, bude Vám při dodržení níže uvedených podmínek u Vašeho obchodníka přístroj vyměněn za nový.

**1 rok záruku jistoty.** Po dobu jednoho roku od zakoupení máte nárok na bezplatné prohlídky v autorizovaných servisech DEWALT.

**1 rok záruku kvality.** Objeví-li se jakékoliv materiálové nebo výrobní vady v průběhu jednoho roku od zakoupení, garantujeme jejich bezplatné odstranění případně, dle našeho uvážení, bezplatnou výměnu přístroje za níže uvedených podmínek.

#### **Podmínky uznání záruky:**

- Přístroj bude dopraven (spolu s originálním záručním listem DEWALT a s dokladem o nákupu), buď přímo nebo přes Vašeho obchodníka DEWALT, do jednoho z pověřených servisních středisek DEWALT, která jsou autorizována k provádění záručních oprav.
- Přístroj byl používán pouze s originálním příslušenstvím DEWALT, či příslušnými zařízeními a příslušenstvím BMW nebo Piranha, které je výslovně doporučeno jako vhodné k používání spolu s přístroji DEWALT.
- Přístroj byl používán a udržován v souladu s návodem k obsluze.

- Motor přístroje nebyl přetěžován a nejsou patrné žádné známky poškození vnějšími vlivy.

- Do přístroje nebylo zasahováno nepovolanou osobou. Osoby povolané tvoří personál pověřených servisních středisek DEWALT, která jsou autorizována k provádění záručních oprav.

Navíc autorizovaný servis DEWALT poskytne na veškeré provedené opravy a výměněné náhradní díly další servisní záruční lhůtu 6 měsíců.

Záruka se nevztahuje na spotřební příslušenství (vrtáky, šroubovací nástavce, plové kotouče, hoblovací nože, brusné kotouče, plové listy, brusný papír apod.) ani na součásti přístroje poškozené opotřebením.

### **Black & Decker**

Klásterského 2

143 00 Praha 4 - Modřany

Tel.: 02-44402450

Fax: 02-4021280

Právo na případné změny vyhrazeno.

**12/99**

# SK CHVOSTOVÁ PÍLA S EL. POHONOM DW307MK

## Blahoželáme Vám!

Rozhodli ste sa pre elektrónaradie firmy DEWALT, ktorá pokraca je dlhoročnej tradícií tejto firmy, vyznačujúcej sa tým, že ponúka odborníkov iba vyspelé a mnohými skúškami osvedčené kvalitné výrobky. Roky skúsenosti a nepretržitý inovačný proces robí z firmy DEWALT právom spoľahlivého partnera pre všetkych používateľov profesionálneho náradia.

## Technické údaje

<b>Napätie</b>	(V)	230
<b>Príkion</b>	(W)	1050
<b>Počet zdvihov naprážadno(min<sup>-1</sup>)</b>	0 - 2	800
<b>Zdvih</b>	(mm)	32
<b>Dĺžka rezu pri rezaní dreva / kovových profilov / kovových rúriek</b>	(mm)	300/150/150
<b>Držiak pílového listu</b>		univerzálny
<b>Dĺžka napájacieho kábla</b>	(m)	4,0
<b>Hmotnosť</b>	(kg)	3,1

V tomto návode sú použité nasledujúce symboly:



Upozornenie: nebezpečenstvo poranenia, ohrozenia života alebo možné poškodenie el. náradia následkom nedodržania pokynov uvedených v tomto návode!



Upozorňuje na riziko úrazu spôsobené elektrickým prúdom.

## Kontrola dodávky

Balenie obsahuje:

- 1 chvostovú pílu s el. pohonom
- 1 univerzálnu súpravu pílových listov
- 1 prepravný kufrík
- 1 návod na použitie
- 1 výkres s rozloženou zostavou

- Skontrolujte, či počas prepravy nedošlo k poškodeniu náradia alebo príslušenstva.
- Skôr, než začnete náradie používať, dôkladne si prečítajte návod na použitie.

## Popis prístroja (Obr. A)

Vaša chvostová píla DW307MK je mnohostranné el. náradie, vyvinuté na

profesionálne rezanie materiálov. Píla je upravená na zníženie vibrácií.

- 1 Spínač s reguláciou počtu otáčok
- 2 Nastaviteľná päťka píly
- 3 Tlačidlo na uvoľnenie pätky píly
- 4 Pílový list
- 5 Držiak pílového listu

## Elektrická bezpečnosť

Elektromotor bol skonštruovaný iba pre jedno napätie. Preto vždy skontrolujte, či sieťové napätie zodpovedá napätiu, ktoré je uvedené na typovom štítku náradia.



Vaše náradie s el. pohonom DEWALT má dvojitu izoláciu, ktorá zodpovedá norme EN 50144. Preto nie je nutný žiadny uzemňovací vodič.

## Výmena sieťového kábla alebo sieťovej zástrčky

Poškodené sieťové káble alebo sieťové zástrčky môže vymeniť iba autorizovaná špecializovaná opravovňa. Vymenené sieťové káble alebo sieťové zástrčky sa musia likvidovať odborným spôsobom.

## Predlžovací kábel

Používajte iba vhodný a povolený typ predlžovacieho kábla, ktorý vyhovuje príkonu elektrického náradia (pozri technické údaje). Minimálny prierez vodiča je 1,5 mm<sup>2</sup>. V prípade použitia navijacieho kábla, odvíňte vždy celú dĺžku kábla.

## Montáž a zostavenie



Skôr ako začnete s montážou a zostavovaním, vždy odpojte náradie od siete.

## Výmena pílového listu (Obr. B)

Jazdec prichytenia (6) presuňte nahor, a tým bude mechanizmus uchytienia pílového listu uvoľnený.

- Vložte pílový list do držiaka (5) tak, aby úplne zapadol. Pílový list môžete nasadiť tak, aby zuby smerovali nahor alebo nadol.
- Pri vyťahovaní pílového listu postupujte podľa vyššie uvedených krokov v opačnom poradí.

## Pílové listy

Materiál	Doporučený pílový list
Železné kovy	s jemnými zubami
Neželezné kovy	s hrubými zubami
Drevo	pílový list TCT
Plasty	s jemnými zubami
Murivo	s britni tvrdými karmidom

Ako doplnkové príslušenstvo môžete dostať pílové listy na rôzne použítie.



Dbajte na správnu voľbu pílového listu.

## Zostavenie nastaviteľnej pätky (Obr. C)

Pomocou pätky je možné obmedziť hĺbku rezu a zvýšiť tak životnosť vašho pílového listu.

- Stlačte a podržte uvoľňovacie tlačidlo (3).
- Presuňte pätku (2) do požadovanej polohy.
- Uvoľnite tlačidlo.

## Pokyny na obsluhu



- Vždy dodržiavajte bezpečnostné pokyny a príslušné predpisy.
- Uistite sa, či je materiál, ktorý budete rezať, riadne upnutý.
- Na pílu tlačte iba zľahka a nikdy nevyvíjajte bočný tlak na pílové listy. Ak to bude možné, tlačte pätku píly na polotovar tak, aby ste zabránili poškodeniu pílového listu i chveniu a kmitaniu píly.
- Skôr, ako začnete rezať do muriva alebo podlahy, informujte sa, kadiaľ presne vedie potrubie a káble.
- Náradie vždy držte za jeho rukoväť.
- Vyhnajte sa preťažovaniu píly.

## Pred začiatkom pracovných operácií:

- Namontujte príslušajúci typ pílového listu. Pri rezaní obličkov používajte úzke pílové listy. Pri rezaní v ťažko dostupných miestach (napr. v blízkosti stien, atď.), používajte pružné bimetalové pílové listy.

## Zapnutie a vypnutie (Obr. A)

- Na spustenie elektrického náradia použite spínač s reguláciou otáčok (1). Čím hlbšie vyššie budú otáčky hnacieho motora.
- Pred začiatkom rezu nechajte pílový list niekoľko sekúnd bežať naprázdno. Pílu nikdy nezapínajte, ak sa pílový list dotýka materiálu alebo je zasunutý v polotovare.

- Pílu vypnete uvoľnením spínača s reguláciou otáčok.



Pred odpojením od elektrickej siete náradie vždy vypnite.

## Rezanie dreva (Obr. A)

- Polotovar si bezpečne upnite a odstráňte všetky klince a kovové predmety.
- Pílu držte oboma rukami a pri rezaní tlačte pätku píly (2) na polotovar.

## Zarezávanie do dreva

- Pätku píly (2) oprite o povrch polotovaru v takej polohe, v ktorej pílový list zvierá s polotovarom vhodný uhol pre zarezávanie.
- Zapnite pílu a pomaly posúvajte pílový list. Dbajte na to, aby päťka píly zostávala po celú dobu rezania v kontakte s povrchom polotovaru.

## Rezanie tvarov

- Zmerajte si požadovaný tvar a vyznačte čiaru rezu.
- Používajte úzky pílový list. Spodnú časť pätky píly (2) oprite o polotovar a uistite sa, či je pílový list umiestnený na čiare rezu. V prípade potreby, napr. v obmedzených priestoroch, použite vonkajšiu hranu pätky píly ako vodiča.
- Zapnite pílu a pílový list posúvajte pínou rýchlosťou smerom do materiálu. Pílu pri tom pevne operajte o polotovar.



- Pri dlhodobom používaní píly v uzatvorených priestoroch bude potrebné ju pripojiť k vhodnému odsávaču prachu. Používajte iba taký odsávač pílin, ktorý zodpovedá platným smerniciam pre rezanie dreva.

Podľa možnosti pripojte taký odsávač prachu, ktorý vyhovuje príslušným nariadeniam týkajúcim sa prašnosti prostredia.

## Rezanie kovov

- Ak režete kovové plechy, použite na spevnenie polotovaru na oboch stranách drevo. Takto si zaistíte čistý rez a zabránite poškodeniu polotovaru.
- Pri dlhých a priamych rezoch si na polotovare vyznačte čiaru rezu.

- Pozdĺž čiaru rezu naneste tenkú vrstvu rezného oleja, zapnite pílu a pri rezaní postupujte podľa vyznačenej čiaru rezu.

#### Rezanie plastov

- Pracujte vždy s nízkymi otáčkami. Prevedte vždy kontrolný rez, aby ste sa presvedčili, či je opracovávaný materiál citlivý na teplo.

#### Rezanie muriva



Pri rezaní azbestocementových materiálov môže vzniknúť zdravotiu škodlivý prach. Dodržujte zákonné smernice a pokyny vydané výrobcami týchto materiálov.

Ďalšie informácie týkajúce sa vhodného príslušenstva DEWALT dostanete od Vášho najbližšieho značkového predajcu.

#### Údržba

Vaše elektronáradie DEWALT bolo skonštruované tak, aby malo dlhú životnosť spolu s minimálnymi nárokmi na údržbu. Predpokladom dlhodoobej bezproblémovej funkcie náradia je jeho pravidelné čistenie.



#### Mazanie

- Ak pílu nebudete dlhšiu dobu používať, pilový list namažte olejom (napríklad motorovým).



#### Čistenie

- Udržujte ventilačné drážky čisté a prístupné a kryt náradia pravidelne čistite kúskom mäkkej tkaniny.



#### Recykliacia

Náradie DEWALT, ktoré už doslúžilo, môžete odovzdať u vašho autorizovaného servisného zástupcu firmy DEWALT, kde bude recyklované s ohľadom na životné prostredie.

## Prehlásenie o zhode v rámci EU

DW3077MK

DEWALT týmto prehlasuje, že tieto ručné náradia s el. pohonom zodpovedajú smerniciam a normám: 98/37/EEC, 89/336/EEC, 73/23/EEC, EN 50144, EN 55014-2, EN 55014, EN 61000-3-2 a EN 61000-3-3.

V prípade zájmu o ďalšie informácie obráťte sa prosím na nižšie uvedenú adresu alebo na niektorú z pobočiek, ktoré sú uvedené na zadnej strane tohoto návodu.

Úroveň akustického tlaku zodpovedá smerniciam Európskeho spoločenstva 86/188/EEC a 98/37/EEC, nameraných podľa normy EN 50144:

$L_{pA}$  (akustický tlak) dB(A)\* 96,6

$L_{WA}$  (akustický výkon) dB(A) 104,6

\* emisná hodnota vzťahujúca sa k pracovisku

V prípade prekročenia hranice akustického tlaku 85 dB(A), používajte pomôcky na ochranu sluchu.

Nameraná skutočná hodnota zrychlenia podľa normy EN 50144: 12,7 m/s<sup>2</sup>

Technický a vývojový riaditeľ

Horst Großmann

DEWALT, Richard-Klinger-Strasse 40,

D-65510, Idstein, Germany

## Všeobecné bezpečnostné pokyny

Pri používaní tohoto el. náradia vždy dodržujte platné bezpečnostné predpisy danej krajiny, ktoré znižujú riziko vzniku požiaru, úrazu elektrickým prúdom a riziko osobného poranenia. Skôr než začnete el. náradie používať, prečítajte si riadne nasledujúce bezpečnostné pokyny. Tieto pokyny uschovajte na bezpečnom mieste!

### Všeobecné

- **Udržujte poriadok na pracovisku.** Neporiadok na pracovisku vedie k nebezpečenstvu vzniku nehôd a zranení.
- **Uvedomte si, v akom prostredí pracujete.** Nevystavujte el. náradie vlhkosti. Pracovný priestor majte vždy dobre osvetlený. Nepoužívajte náradie v blízkosti horľavých kvapalín alebo plynov.
- **Ochrana proti úrazu elektrickým prúdom.** Vyvarujte sa telesnému kontaktu s uzemnenými predmetmi ako sú rúčky, radiátory, elektrické sporáky a chladničky. Pri práci v extrémnych podmienkach (napr. vysoká vlhkosť, tvorba kovového prachu pri práci, atď.), môže byť elektrická bezpečnosť zväčšená vložením izolačného transformátora alebo automatického spínača v obvodu diferenciálnej ochrany (FI).
- **Udržujte náradie mimo dosahu detí.** Nedovoľte deťom, aby sa dostali do kontaktu s náradím alebo káblom. Osoby mladšie ako 16 rokov môžu používať náradie iba pod odborným dohľadom.
- **Používanie predlžovacích káblov na vonkajšie použitie.** Ak náradie používate vonku, používajte predlžovacie káble, ktoré sú povolené na použitie vonku a sú takto aj označené.
- **Uskladnenie nepoužívaného náradia.** Ak sa náradie nepoužíva, malo by byť uložené na suchom mieste, a tiež bezpečne uzamknuté, mimo dosahu detí.
- **Používajte vhodné pracovné oblečenie.** Nemoste príliš voľné oblečenie alebo šperky, ktoré by mohli byť zachytené o pohybujúce sa časti náradia. Ak pracujete vonku, odporúčame použiť pracovné rukavice a protišmykovú obuv. Ak máte dlhé vlasy, používajte sieťku na vlasy.
- **Používajte ochranné okuliare.** Ak pracujete v prašnom prostredí alebo odleptujú drobné častice materiálu, používajte ochranný štít alebo respirátor.
- **Sledujte maximálny akustický tlak.** Ak akustický tlak prekročí hranicu 85 dB(A), používajte vhodnú ochranu sluchu.
- **Upnite si poľotovar.** Poľotovar pripnite pomocou svoriek alebo zveráku. Je to bezpečnejšie, než použijete ruky a umožní to obsluhovať náradie oboma rukami.
- **Dbajte na bezpečný postoj pri práci.** Pri práci udržiavajte bezpečný postoj, aby ste v každej pracovnej polohe udržali rovnováhu.
- **Zabráňte náhodnému spusteniu.** Neprenášajte náradie pripojené k sieťi s prstom na hlavnom spínači. Pri pripájaní napájacieho kábla do sieťovej zásuvky sa uistite, či je hlavný spínač vypnutý.
- **Buďte stále pozorní.** Sústreďte sa na prácu, premyšľajte, a ak ste unavení, prerušte prácu.
- **Vytiahnite sieťovú zástrčku.** Skôr, než opustíte pracovisko, vypnite náradie a počkajte, pokiaľ sa nezastaví. Ak náradie nepoužívate, pred prevádzaním opravy a pri výmene nástroja musíte sieťovú zástrčku vytiahnuť zo zásuvky.
- **Nenechajte z náradia trčať žiadny nástrojov ý kľúč.** Skôr, než náradie zapnete, uistite sa, či sú z neho odstránené všetky kľúče a nastavovacie nástroje.
- **Používajte vhodné náradie.** Použite tohoto náradia je popísané v tomto návode. Nepreražujte malé nástroje alebo príslušenstvo pri práci, ktorá je určená pre výkonnejšie nástroje. Používaním správneho nástroja dosiahnete optimálnu kvalitu a zaisťujete si svoju osobnú bezpečnosť.
- **Upozornenie!** Použite iného príslušenstva alebo príslušeného zariadenia a prevádzkanie iných pracovných operácií s týmto náradím, než je odporúčané v tomto návode, môže spôsobiť poranenie obsluhujúceho.
- **S napájacím káblom zaobchádzajte opatrne.** Pri prenášaní nikdy nedržte náradie za napájací kábel. Zástrčku zo zásuvky nevytahujte tak, že budete ťahať za kábel. Pri vedení kábla dbajte na to, aby sa kábel nedostal do styku s horúcimi

- povrchmi alebo olejom, a aby neprechádzal cez ostre hrany.
- **Náradie dôkladne ošetríte.** Z dôvodu bezpečnej a výkonnejšej prevádzky udržiajte svoje náradie ostre a v čistom stave. Dodržujte predpisy pre údržbu a pokyny na výmenu nástroja. Pravidelne kontrolujte zástričku a napájací kábel a v prípade poškodenia zverte ich výmenu značkovému servisu DEWALT. Pravidelne kontrolujte predlžovacie káble a v prípade poškodenia ich vymeňte. Udržiavajte všetky spínače suché, čisté a neznečistené olejom a mazivami.
- **Kontrolujte Vaše el. náradie.** Pred použitím elektronáradia dôkladne skontrolujte, či nie je poškodené, a či je určené na požadovanú prácu. Skontrolujte tiež, či bezchybne fungujú pohyblivé časti a či nie sú poškodené diely. Všetky diely musia byť správne namontované a musia spĺňať všetky podmienky, aby ste mali zárukú bezchybnej prevádzky náradia. Poškodené diely a ochranné zariadenia musia byť opravené alebo vymenené podľa predpisov. Nepoužívajte el. náradie, ak je poškodený hlavný spínač. Poškodené spínače musí vymeniť servisná dielňa firmy DEWALT.
- **Prevádzanie opráv zverte iba servisnej dielni firmy DEWALT.** Toto elektrické náradie vyhovuje platným bezpečnostným predpisom. Aby nedošlo k Vašmu ohrozeniu, musia byť všetky opravy elektrických zariadení prevádzkané kvalifikovanými technikmi firmy DEWALT.

### Ďalšie bezpečnostné pokyny pre prácu s elektrickými chvoštovými píliami

- **Pripojenie k elektrickej sieti, zapínanie a vypínanie**
  - Pred zasunutím zástričky do zásuvky vždy skontrolujte, či je prevádzkový spínač v polohe «VYP».
  - Po vypnutí nesmieťe píllové listy zastavovať pomocou prstov.
  - Pílu pokladajte na pracovný alebo zámočnícky stôl zásadne vypnutú. Píllové listy sa ešte chvíľu po vypnutí píly pohybujú.
- **Pri rezaní**
  - Pred začiatkom práce sa musia z polotovaru odstrániť všetky klince a kovové predmety.

- Kedykoľvek to bude možné, použite na bezpečné zaistenie polotovaru upínacie prípravky.
- Nepokúšajte sa rezať príliš malé polotovary. Pri práci sa nemakláňajte príliš dopredu. Zaujmite vždy pevné postavenie, hlavne pri práci na plošine alebo na rebriku.
- Pílu vždy držte oboma rukami.
- **Kontrola a výmena píllových listov**
  - Vždy pred čistením píly alebo pred výmenou píllových listov vytiahnite sieťovú zástričku.
  - Používajte iba píllové listy DEWALT, ktoré vyhovujú špecifikácii uvedenej v tomto návode.
  - Používajte iba ostré píllové listy v bezchybnom stave. Prasknuté alebo ohnuté píllové listy ihneď vymeňte za nové.

### Politika služieb zákazníkom

Spokojnosť zákazníka s výrobkom a servisom je náš najvyšší cieľ.

Kedykoľvek budete potrebovať radu či pomoc, obráťte sa s dôverou na náš najbližší servis DEWALT, kde Vám vyškolený personál poskytne naše služby na najvyššej úrovni.

### Záruka DEWALT - 30 / 1 / 1

Blažobalame Vám k zakúpeniu tohto kvalitného výrobku DEWALT.

Náš záväzok ku kvalite zahŕňa v sebe samozrejme tiež naše služby zákazníkom.

Preto ponúkame záručnú dobu ďaleko presahujúcu minimálne požiadavky vyplývajúce zo zákona.

Kvalita tohto prístroja nám umožňuje ponúknuť Vám **30 dní záruku istoty**. Ak sa objaví v priebehu tridsiatich dní od zakúpenia prístroja akákoľvek závada podliehajúca záruke, bude Vám u Vašeho obchodníka prístroj vymenený za nový. **Vďaka 1 ročnej záruke istoty** máte nárok po dobu 1 roku od zakúpenia prístroja na bezplatné prehladky v autorizovanom servise DEWALT. **1 ročná záruka kvality** garantuje po dobu 1 roku od zakúpenia bezplatné odstránenie akékoľvek materiálovej alebo výrobné vady za nasledujúcich podmienok:

- Prístroj bude dopravený (spolu s originálnym záručným listom DEWALT a s dokladom o nákupe) do jedného z poverených servisných stredísk DEWALT, ktoré sú autorizované na vykonávanie záručných opráv.
- Prístroj bol používaný iba s originálnym príslušenstvom alebo prídavnými zariadeniami a príslušenstvom BBW či Piranha, ktoré je vyslovene odporúčané ako vhodné na použitie spolu s prístrojom DEWALT.
- Prístroj bol používaný a udržiavaný v súlade s návodom na obsluhu.
- Motor prístroja nebol preťažovaný a nie sú badateľné žiadne známky poškodenia vonkajšími vplyvmi.

- Do prístroja nebolo zasahované nepovolanou osobou. Osoby povolané tvoria personál poverených servisných stredísk DEWALT, ktoré sú autorizované na vykonávanie záručných opráv.

Naviac servis DEWALT poskytuje na všetky vykonávané prevedené opravy a vymenené náhradné diely ďalšiu servisnú záručnú dobu v trvaní 6 mesiacov.

Záruka sa nevzťahuje na spotrebné príslušenstvo (vrátky, skrutkovacie nástavce, píllové kotúče, hobľovacie nože, brúsne kotúče, píllové listy, brusny papier a pod.), ani na príslušenstvo prístroja poškodené opotrebovaním.

DEWALT ponúka rozsiahlu sieť autorizovaných servisných opravovní a zberných stredísk. Ich zoznam nájdete na záručnom liste.

### Black & Decker

Stará Vajnorská cesta 16

832 44 Bratislava

Tel.: 02-492 41 394

Fax: 02-492 41 390

Právo na prípadné zmeny vyhradené.

12/99





BAND SERVIS, Praha-Modřany, Klášterského 2

BAND SERVIS, Zlín, K Pasekám 4440,

BAND SERVIS, Brno, Velešlavínova 11,

BAND SERVIS, Hradec Králové, Veverkova 1515,

BAND SERVIS, Ostrava-Radvanice, Těšínská 120,

tel: 02/44403247

fax: 02/4021231

tel: 067/44898/46841

fax: 067/7242911

<http://www.bandservis.cz>

tel: 05/49211831

fax: 05/49211831

tel: 049/5539126

fax: 049/5539126

tel: 069/6232390



BAND SERVIS, Tmava, Paulínska 22,

BAND SERVIS, Košice, Zvonárska 8,

tel: 033/55 11 063,

fax: 033/55 12 624

tel: 055/6233155

- GB WARRANTY CARD       LT GARANTINIS TALONAS  
 D GARANTIEKARTE       LV GARANTĪJAS TALONS  
 CZ ZÁRUČNÍ LIST       PL KARTA GWARANCYJNA  
 H JÓTÁLLÁSI JEGY       SK ZÁRUČNÝ LIST



<input type="radio"/> GB	Serial No.	Date of sale	Selling stamp Signature
<input type="radio"/> D	Seriennummer	Verkaufsdatum	Stempel Unterschrift
<input type="radio"/> CZ	Výrobní kód	Datum prodeje	Razítko prodejny Podpis
<input type="radio"/> H	Gyári szám	A vásárlás napja	Pecset helye Aláírás
<input type="radio"/> LT	Serijos numeris	Pardavimo data	Pardavėjo antspaudas Parašas
<input type="radio"/> LV	Sērijas numurs	Pārdošanas datums	Pārdevēja zīmogs Pārdevēja paraksts
<input type="radio"/> PL	Numer seryjny	Data sprzedazy	Stempel Podpis
<input type="radio"/> SK	Číslo série	Dátum predaja	Pečiatka predajne Podpis

<b>(GB)</b> Service address England 2/10 Bath Road, Slough Berkshire SL 1 3YD Tel.: 01753/511234 Fax: 01753/511555	<b>(D)</b> Service-Adresse Deutschland Richard-Klinger-Straße 65510 Idstein Tel.: 06126/210 Fax: 06126/21601	<b>(CZ)</b> Adresy servisů Band Servis Klášterského 2 Praha 4 Tel.: 02-44403247 Fax: 02-4021231 <a href="http://www.bandservis.cz">http://www.bandservis.cz</a>	<b>(LV)</b> Servīsa adrese Baltijas Dizaina Grupa E. Birznieka-Upīša 11-1 Rīga, LV-1011 Latvija Tel.: 00371-7242241 Fax: 00371-7242241	<b>(PL)</b> Adresy serwisu centralnego ERPATECH ul. OBOZOWA 61 01-418 Warszawa Tel.: 022-8620808 Fax: 022-8620809	<b>(H)</b> Black & Decker Központi Garanciális-és Márkaszerviz 1163 Budapest (Sashalon) Thököly út 17. Tel.: 403-2260 Fax: 404-0014	<b>(SK)</b> Adresa servisu Band Servis Paulínska ul. 22 SK-91701 Trnava Tel.: 033/55 11 063 Fax: 033/55 12 624
---	---	---	--	--	--	---

- (GB)** Documentation of the warranty repair       **(LT)** Garantinių remontų dokumentacija  
 **(D)** Dokumentation der Garantiereparatur       **(LV)** Garantijas remonta dokumentācija  
 **(CZ)** Dokumentace záruční opravy       **(PL)** Przebieg napraw gwarancyjna  
 **(H)** A garanciális javítás dokumentálása       **(SK)** Záznamy o záručných opravách

GB	No.	Date of receipt for repair	Date of repair	Repair order no.	Defect	Stamp Signature
D	Nr.	Annahmedatum	Reparaturdatum	Auftragsnummer	Defekti	Stempel Unterschrift
CZ	Číslo	Datum přijmu	Datum zakázky	Číslo zakázky	Závada	Razítko Podpis
H	Sorszám	Bejelentés időpontja	Javítási időpont	Javítási munkalap-szám	Hiba jelleg oka	Pecset Aláírás
LT	Nr.	Registracijos data	Remonto data	Remonto Nr.	Defektas	Antspaudas Parašas
V	N.p.k.	Pieņemšanas datums	Remonta datums	Remonta dokumenta numurs	Defekti	Zīmogs Paraksts
PL	Nr.	Data zgłoszenia	Data naprawy	Nr. zlecenia	Przebieg naprawy	Stempel Podpis
SK	Číslo dodávky	Dátum nahlásenia dodávky	Dátum opravy	Číslo objednávky	Popis poruchy	Pečiatka Podpis