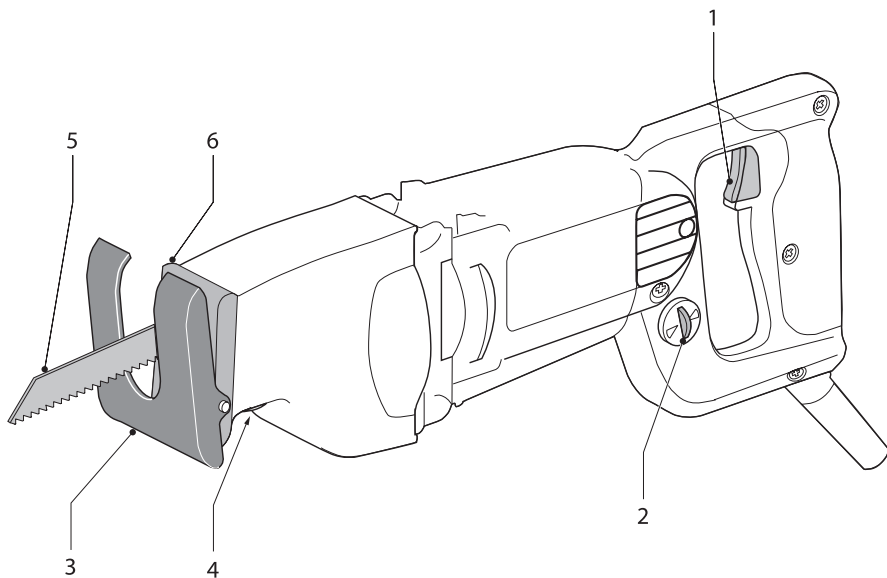
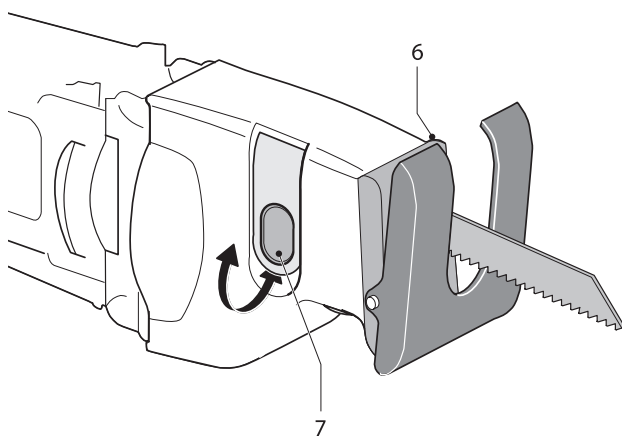
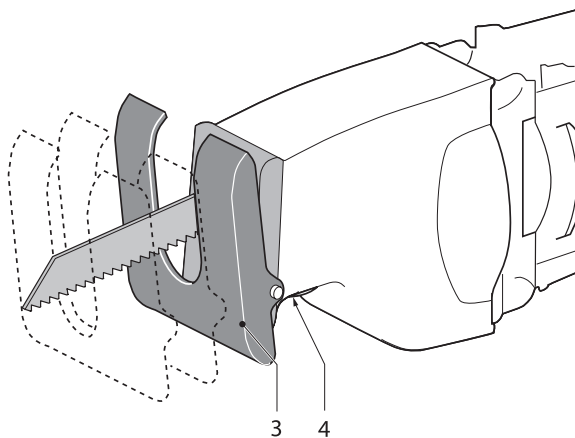

DEWALT®



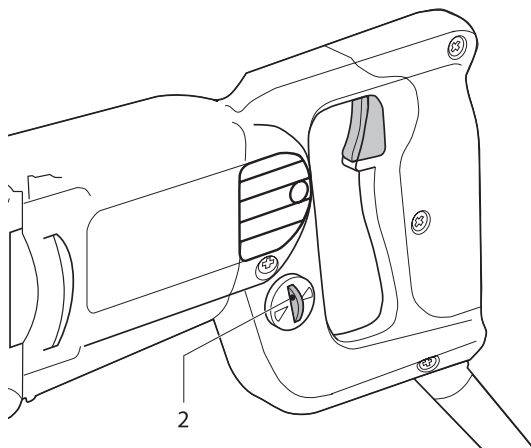
A



B



C



D

CZ MEČOVÁ PILA**DW302K/DW309K****Blahopřejeme Vám!**

Zvolili jste si nářadí společnosti DEWALT. Roky zkušeností, důkladný vývoj výrobků a inovace vytvořily ze společnosti DEWALT jednoho z nejspolehlivějších partnerů pro uživatele profesionálního elektrického nářadí.

Technické údaje

	DW302K	DW309K
Napájecí napětí	V 230	230
Příkon	W 1,025	1,025
Otáčky naprázdno	min ⁻¹ 0-2,900	0-2,900
Zdvih	mm 32	32
Cutting capacity in wood/metal		
profiles/metal tubes	mm 300/150/150	300/150/150
Držák pilového listu	univerzální	univerzální
Délka kabelu	m 4,0	4,0
Hmotnost	kg 3,5	4

Pojistky: 230V nářadí 10 A v napájecí síti

V tomto návodu jsou použity následující symboly:



Upozorňuje na riziko osobního poranění, zkrácení životnosti nářadí nebo jeho poškození v případě nedodržení pokynů uvedených v tomto návodu.



Upozorňuje na riziko úrazu způsobeného elektrickým proudem.

Obsah balení

Balení obsahuje:

- 1 Řezací pila
- 1 Sadu pilových listů pro všeobecné použití
- 1 Kufřík
- 1 Návod k obsluze
- 1 Výkresovou dokumentaci
- Zkontrolujte, zda během přepravy nedošlo k poškození nářadí, jeho částí nebo příslušenství.
- Před zahájením pracovních operací věnujte dostatek času pečlivému pročetí a porozumění tomuto návodu.

Popis (obr. A)

Vaše pila je všestranným výkonným nářadím a je určena k provádění profesionálních řezů. Je

zcela vyvážena pro snížení vibrací (pouze model DW309K).

- 1 Vypínač s regulací otáček
- 2 Knoflík regulace otáček
- 3 Seřiditelná patka pily
- 4 Uvolňovací tlačítko patky pily
- 5 Pilový list
- 6 Držák pilového listu

Elektrická bezpečnost

Elektromotor byl zkonstruován pouze pro jedno napětí. Vždy zkontrolujte, zda síťové napětí odpovídá napětí uvedenému na typovém štítku nářadí.



Vaše nářadí DEWALT je chráněno dvojitou izolací v souladu s normou EN 50144; Z tohoto důvodu není nutná ochrana uzemněním.

Použití prodlužovacího kabelu

Je-li použití prodlužovacího kabelu nutné, použijte pouze schválený typ kabelu, který je vhodný pro příkon tohoto nářadí (viz technické údaje). Minimální průřez vodiče je 1.5 mm². V případě použití navinovacího kabelu, odviňte vždy celou délku kabelu.

Montáž a seřízení

Dříve než zahájíte montáž nebo seřizování, vždy odpojte nářadí od sítě.

Výměna pilového listu (obr. B)

- Přesuňte upínací páku pilového listu (7) nahoru tak, aby se uvolnil mechanismus sevření pilového listu.
- Do držáku pilového listu (6) zasuňte pilový list, až zcela zapadne. Pilový list je možné nasadit s ozubením směřujícím dolů nebo nahoru.
- Přesuňte kluznou svorku pilového listu (7) dolů tak, aby se uzamknul mechanismus sevření pilového listu.
- Opačným postupem pilový list vyjmete.

Pilové listy

materiál	doporučený pilový list
železné kovy	jemné zoubkování
barevné kovy	hrubé zoubkování

dřevo	pilový list TCT
plasty	jemné zoubkování
zdivo	tvrzená karbidem

Široká škála pilových listů daného určení je k dispozici jako zvláštní výbava.



Pilový list volte vždy pečlivě.

Nastavení seřiditelné patky pily (obr. C)

Patku pily je možné seřidit kvůli omezení hloubky řezu a pro prodloužení životnosti pilové čepele.

- Stlačte a přidržte uvolňovací tlačítko (4).
- Přesuňte patku pily (3) do požadované polohy.
- Uvolněte tlačítko.

Nastavení rychlosti kmitů pilového listu (obr. D)

Knoflík regulace otáček (2) je možné použít k nastavení požadovaného rozsahu rychlosti.

- Otočte knoflíkem regulace otáček (2) do požadované polohy, která je číselně označena.
- Vysokou rychlost používejte k řezání měkkých materiálů jako je dřevo. Pro řezání kovu používejte nízkou rychlost.

Pokyny pro obsluhu



- Vždy dodržujte bezpečnostní předpisy a příslušná nařízení.
- Zajistěte, aby byl obráběný materiál pevně upnut.
- Na nářadí příliš netlačte a na pilový kotouč netlačte ze strany. Pokud je možné, pracujte s patkou pily přitlačenou k obrobku. Předejde se tím poškození čepele a zastaví se trhání a vibrace nářadí.
- Před řezáním zdiva či podlah vezměte na vědomí umístění skrytého potrubí a elektrického vedení. Nářadí držte vždy za rukojeť.
- Vyvarujte se přetěžování nářadí.

Před zahájením provozu:

- Nasadte příslušný typ pilového listu. K řezání křivek používejte úzké pilové listy. U těžce přístupných míst (například v blízkosti zdí, atd.) používejte pružné bimetalové pilové listy.

- Voličem nastavte rychlost otáček pilového listu.

Zapnutí a vypnutí (obr. A)

- Chcete-li nářadí spustit, stiskněte vypínač s regulací otáček (1). Otáčky nářadí jsou určeny tlakem vyvíjeným na vypínač.
- Před započítím řezu nechejte pár vteřin kmitat pilový list naprázdno. Nikdy pilu nespouštějte, pokud je pilový list zařiznut v obrobku nebo pokud se materiálu dotýká.
- Chcete-li nářadí vypnout, spínač uvolněte.



Nářadí Vždy před odpojením od elektrického proudu vypněte.

Řezání dřeva (obr. A)

- Upevněte si bezpečně obrobek a před řezáním z něj odstraňte všechny hřebky a kovové předměty.
- Uchopte nářadí oběma rukama, pracujte s patkou pily (3) přitisknutou k obrobku.

Zařizněte pilový list do dřeva

- Patku pily (3) ponechejte ležet na obrobku v takové poloze sklonu, jaká je při zárezu pilového listu.
- Zapněte pilu a pomalu táhněte ostřím. Ujistěte se, zda po celou dobu zůstává patka pily v kontaktu s obrobkem.

Vybrání

- Změřte si a označte požadované vybrání.
- Použijte úzký pilový list, spodní část patky pily (3) ponechávejte v kontaktu s obrobkem a dávejte pozor, aby pilový list směřoval ve vytyčené řezné linii.
- Pokud je nutné, například ve stísněných prostorech, použijte vnější okraj patky pily jako vodítka.
- Zapněte nářadí a táhněte ostřím materiálem při plných otáčkách, nářadí pevně tlače oproti obrobku.



- Pokud je nářadí používáno ve vnitřních prostorech delší dobu, používejte vhodný systém odsávání nečistot, který je zkonstruován v souladu s platnými nařízeními týkajícími se emisí nečistot.
- Kdykoli je to možné, připojte k pile odsávací zařízení odpovídající příslušným předpisům, které se týkají emisí prachu.

Řezání kovu

- Pokud řežete tenké kovy, vždy je vyztužte pomocí dřeva na obou stranách. To vám zaručí provedení čistého řezu a zabrání se tím poničení materiálů.
- U dlouhých přímých řezů si na obrobek vyznačte linii řezu.
- Kolem linie řezu naneste tenký film maziva, spusťte nářadí a vedte pilový list po linii řezu.

Řezání plastů

- Vždy pracujte se sníženými otáčkami. Provedte testovací řez, abyste zjistili, zda je materiál náchylný na teplo.

Řezání zdiva

Při řezání azbestu se může vytvářet nebezpečný prach. Řiďte se zákonnými nařízeními a dodržte doporučení vydaná výrobcem azbestu.

Další podrobnosti týkající se příslušenství získáte u svého značkového prodejce.

Údržba

Vaše elektrické nářadí DEWALT bylo zkonstruováno tak, aby pracovalo co nejdéle s minimálními nároky na údržbu. Předpokladem dlouhodobé bezproblémové funkce nářadí je jeho pravidelné čištění a péče.

**Mazání**

- Pokud není nářadí delší dobu používáno, naneste na pilový list menší množství oleje (například strojní olej).

**Čištění**

Udržujte čisté ventilační drážky a plastový kryt pravidelně čistěte měkkou tkaninou.

**Nepotřebné nářadí a životní prostředí**

Nepotřebné nářadí přineste do značkového servisu DEWALT, kde bude zpracováno tak, aby nedošlo k ohrožení životního prostředí.

Prohlášení o shodě**DW302K/DW309K**

Společnost DEWALT prohlašuje, že tato elektrická nářadí jsou vyrobena v souladu s: 98/37/EEC, 89/336/EEC, 73/23/EEC, EN 50144-2, EN 55014, EN 55014-3, EN 61000-261000-3 a EN -3.

V případě zájmu o podrobnější informace, kontaktujte prosím společnost DEWALT na níže uvedené adrese nebo na adrese uvedené na konci tohoto návodu.

Úroveň akustického tlaku podle norem 86/188/EEC a 98/37/EEC, měřená podle normy EN 50144:

L_{pA} (akustický tlak)	dB(A)*	96,6
L_{WA} (akustický výkon)	dB(A)	104,6

* přenášené na obsluhu

Pokud zvuk překračuje 85 dB(A), proveďte odpovídající opatření na ochranu sluchu.

Měřená střední kvadratická hodnota zrychlení podle normy EN 50144:

DW302K	DW309K
19.1 m/s ²	5.8 m/s ²

Ředitel technického a vývojového oddělení
Horst Großmann

DEWALT, Richard-Klenger-Straße 40
D-65510, Idstein, Germany

Všeobecné bezpečnostní pokyny

Při používání tohoto nářadí vždy dodržujte platné bezpečnostní předpisy, abyste snížili riziko vzniku požáru, úrazu elektrickým proudem nebo osobního poranění. Před provozováním tohoto nářadí si přečtěte následující bezpečnostní pokyny. Tyto pokyny uložte na bezpečném místě!

Všeobecné

- **Udržujte svůj pracovní prostor čistý.** Nepořádek na pracovním stole a přeplněný pracovní prostor mohou vést ke vzniku úrazu.
- **Berte ohled na okolí pracovní plochy.** Výkonné nářadí nevystavujte vlhkosti. Pracovní prostor udržujte dobře osvětlen. Nářadí nepoužívejte v blízkosti hořlavých kapalin nebo plynů.
- **Ochrana před úrazem způsobeným elektrickým proudem.** Zabraňte kontaktu těla s uzemněnými povrchy (např. potrubí, radiátory, sporáky a chladničky). Při práci v extrémních podmínkách (například vysoká vlhkost, tvorba kovových pilin při práci, atd.) může být elektrická bezpečnost zvýšena vložením izolačního transformátoru nebo ochranného jističe (FI).
- **Držte z dosahu dětí.** Nářadí i prodlužovací kabel držte z dosahu dětí. Osoby mladší 16 let smí nářadí obsluhovat pouze pod dozorem.
- **Prodlužovací kabely pro venkovní použití.** Používáte-li nářadí venku, používejte pouze prodlužovací kabel určený pro venkovní použití, který je i takto označen.
- **Uskladnění nepoužívaného nářadí.** Není-li nářadí používáno, musí být uskladněno na suchém místě a musí být také vhodně zabezpečeno, mimo dosah dětí.
- **Vhodně se oblékejte.** Nenoste volné šatstvo nebo šperky. Může být zachyceno pohyblivými částmi. Jestliže pracujete venku, používejte pokud možno gumové rukavice a neklouzavou obuv. Jestliže máte dlouhé vlasy, používejte vhodnou pokrývku hlavy.
- **Používejte ochranné brýle.** Jestliže se při práci s nářadím práší nebo pokud odletávají drobné částičky materiálu,

používejte proti prachu ochranný štít nebo respirátor.

- **Vyvarujte se maximálnímu akustickému tlaku.** Pokud zvuk překračuje 85 dB(A), proveďte odpovídající opatření na ochranu sluchu.
- **Upněte si obrobek.** K připevnění obrobku používejte svorky nebo svěrák. Je to bezpečnější a umožňuje to manipulaci s nářadím oběma rukama.
- **Nepřekázejte sami sobě.** Při práci vždy udržujte vhodný a pevný postoj.
- **Zabraňte nechtěnému spuštění přístroje.** Nepřenášejte nářadí připojené k elektrické síti s prstem na hlavním vypínači. Ujistěte se, zda je nářadí při připojování ke zdroji napětí vypnuto.
- **Budte stále pozorní.** Stále sledujte, co děláte. Pracujte s rozvahou. Pokud jste unaveni, práci přerušete.
- **Nářadí odpojte.** Jestliže chcete ponechat nářadí bez dozoru, vypněte jej a počkejte, dokud se zcela nezastaví. Nářadí odpojte v případě že jej nepoužíváte, před provedením údržby nebo před výměnou příslušenství.
- **Odstraňte z nářadí seřizovací a montážní klíče.** Před spuštěním nářadí se vždy ujistěte, zda nejsou v jeho blízkosti klíče nebo seřizovací přípravky.
- **Používejte vhodné nářadí.** V tomto návodu je popsáno, jak nářadí správně používat. Nepřetěžujte malá nářadí nebo přidavná zařízení při práci, která jsou určena pro výkonnější nářadí. Práce je účinnější a bezpečnější, pokud používáte nářadí a nástroje k účelům, k nimž jsou určeny.
Varování! Použití jiného příslušenství nebo přidavného zařízení a provádění jiných pracovních operací než je doporučeno tímto návodem může zapříčinit poranění obsluhy.
- **Chraňte kabel před poškozením.** Nikdy nepřeházejte nářadí uchopením za napájecí přívodní kabel a při vytahování ze zásuvky za tento kabel netahejte. Kabel pokládejte tak, aby nepřecházel přes ostré hrany nebo horké a mastné povrchy.
- **Provádějte pečlivou údržbu.** Z důvodu bezpečnějšího a výkonnějšího provozu udržujte nářadí v čistém a v bezvadném technickém stavu. Při údržbě a výměně příslušenství se řiďte pokyny. Pravidelně kontrolujte kabeláž a pokud je poškozena, nechejte ji opravit u autorizovaného

servisního zástupce společnosti DEWALT. Pravidelně tyto kabely prohlížejte a pokud jsou poškozené, tak je vyměňte. Udržujte všechny ovládací prvky čisté, suché a neznečistěné oleji či jinými mazivy.

- **Zkontrolujte poškozené části.** Před tím, než nářadí budete používat pečlivě zkontrolujte, zdali není poškozeno, aby byla zajištěna jeho správná funkce a aby splnilo svůj účel. Zkontrolujte vychýlení a uložení pohyblivých se částí, opotřebením jednotlivých částí a další prvky, které mohou ovlivnit správný chod nářadí. Poškozené kryty nebo jiné vadné díly nechejte předem opravit nebo vyměnit. Pokud je vypínač vadný, nářadí nepoužívejte. Vypínač nechejte vyměnit autorizovaným servisním zástupcem DEWALT.
- **Opravy tohoto nářadí vždy svěřujte mechanikům značkového servisu DEWALT.** Toto nářadí odpovídá platným bezpečnostním předpisům. Z bezpečnostního hlediska je nutné, aby bylo zařízení opravováno výhradně technikou s příslušnou kvalifikací.

Další bezpečnostní pokyny pro práci s pilami

Připojení k zásuvce s elektrickým proudem, zapínání a vypínání

- Před tím, než pilu připojíte k elektrické zásuvce se ujistěte, zda je pila vypnutá.
- Po vypnutí se nikdy nepokoušejte dobíhající plátek pily zastavit prsty.
- Nikdy nepokládejte pilu na stůl nebo na pracovní ponk, pokud není vypnuta a zcela zastavena. Po vypnutí pily pilová čepel ještě krátce dobíhá.

V průběhu řezání

- Pokud používáte pilové čepel speciálně určené k řezání dřeva, odstraňte před započatím práce z obrobku veškeré hřebíky a jiné kovové části.
- Kdekoliv je to možné, používejte k bezpečnému uchycení obrobku svěrák a upínadla.
- Nepokoušejte se řezat extrémně malé obrobky.
- Nenahýbejte se příliš vpřed. Ujistěte se, zda máte vždy pevný postoj, obzvláště pokud stojíte na lešení nebo na žebřících. Pilu držte vždy oběma rukama.

- Pro řezání křivek a prohlubní použijte k tomu účelu přizpůsobenou pilovou čepel.

Kontrola a výměna pilové čepel

- Před čištěním nebo před výměnou pilové čepel odpojte pilu od síťové zásuvky.
- Používejte výhradně pilové čepel odpovídající požadavkům obsažených v těchto pokynech pro práci.
- Měly by být používány pouze ostré pilové čepel s 1/2" násadou v perfektním stavu; popraskané nebo staré pilové čepel by měly být ihned zlikvidovány a nahrazeny novými.

Politika našich služeb zákazníkům

Spokojenost zákazníka s výrobkem a servisem je náš nejvyšší cíl. Kdykoliv budete potřebovat radu či pomoc, obraťte se s důvěrou na náš nejbližší servis DEWALT, kde Vám vyškolený personál poskytne naše služby na nejvyšší úrovni.

Záruka DEWALT

Blahopřejeme Vám k zakoupení tohoto vysokokvalitního výrobku DEWALT. Náš závazek ke kvalitě v sobě samozřejmě zahrnuje také naše služby zákazníkům. Proto poskytujeme záruční dobu daleko přesahující minimální požadavky vyplývající ze zákona.

Kvalita tohoto přístroje nám umožňuje poskytnout Vám **30 dní záruku výměny**. Pokud se objeví v průběhu 30 dní od zakoupení nářadí jakýkoliv nedostatek podléhající záruce, bude Vám u Vašeho obchodního nářadí vyměněno za nové. Díky **1 roční záruce jistoty** máte nárok po dobu 1 roku od zakoupení přístroje na bezplatný servis v autorizovaném servisním středisku DEWALT. **Zárukou kvality** firma DEWALT garantuje po dobu trvání záruční doby (**24 měsíců při nákupu pro přímou osobní spotřebu, 12 měsíců při nákupu pro podnikatelskou činnost**) bezplatné odstranění jakékoliv materiálové nebo výrobní závady za následujících podmínek:

- Příklad bude dopraven (spolu s originálním záručním listem DEWALT a s dokladem o nákupu), do jednoho z pověřených servisních středisek DEWALT, které jsou autorizované k provádění záručních oprav.
- Příklad byl používán pouze s originálním příslušenstvím nebo přídatnými zařízeními a příslušenstvím BBW či Piranha, které je vysloveně doporučeno jako vhodné k použití spolu s přístrojem DEWALT.
- Příklad byl používán a udržován v souladu s návodem k obsluze.
- Motor přístroje nebyl přetěžován a nejsou viditelné žádné známky poškození vlivem vnějších vlivů.
- Do přístroje nebylo zasahováno nepovolanou osobou. Osoby povolané tvoří personál servisních středisek DEWALT, které jsou autorizované k provádění záručních oprav.

Navíc poskytuje servis DEWALT na všechny prováděné opravy a vyměněné náhradní díly další servisní záruční dobu v trvání 6 měsíců.

Záruka se nevztahuje na spotřební příslušenství (vrtáky, šroubovací nástavce, hoblovací nože, brusné kotouče, pilové listy, pilové kotouče, brusný papír, apod.) ani na příslušenství přístroje poškozené opotřebováním.

Záruční list je dokladem práv spotřebitele – zákazníka ve smyslu § 620 Občanského zákoníku a § 429 Obchodního zákoníku. Patří k prodávanému výrobku odpovídajícího katalogového a výrobního čísla jako jeho příslušenství. Při každé reklamaci je třeba tento záruční list předložit prodávajícímu, případně servisnímu středisku DEWALT pověřenému vykonáváním záručních oprav. Ve vlastním zájmu si ho proto spolu s originálem dokladu o nákupu pečlivě uschovejte.

DEWALT nabízí rozsáhlou síť autorizovaných servisních oprav a sběrných středisek. Jejich seznam najdete na záručním listě. Další informace týkající se servisu můžete získat na níže uvedených telefonních číslech a na internetové adrese www.2helpU.com.

Black & Decker

Klásterského 2
143 00 Praha 4

tel: 244 402 450
fax: 241 770 204
recepce@blackanddecker.cz

Právo na případné změny vyhrazeno.

06/2004

SK MEČOVÁ PÍLA**DW302K/DW309K****Blahoželáme vám!**

Zviliili ste si náradie spoločnosti DEWALT. Roky skúseností, dôkladný vývoj výrobkov a inovácia vytvorili zo spoločnosti DEWALT jedného z najspolahlivejších partnerov pre užívateľov profesionálneho elektrického náradia.

Technické údaje

	DW302K	DW309K
Napájacie napätie	V 230	230
Príkon	W 1,025	1,025
Otáčky naprázdno	min ⁻¹ 0-2,900	0-2,900
Zdvih	mm 32	32
Kapacita rezu do dreva/kovových profilov/ kovových rúrok	mm 300/150/150	300/150/150
Držiak pílového listu	univerzálny	univerzálny
Dĺžka kábla	m 4,0	4,0
Hmotnosť	kg 3,5	4

Poistky: náradie 230 V 10 A v napájacej sieti

V tomto návode sú použité nasledovné symboly:



Upozorňuje na riziko poranenia osôb, skrátenia životnosti náradia alebo jeho poškodenia v prípade nedodržania pokynov uvedených v tomto návode.



Upozorňuje na riziko úrazu spôsobeného elektrickým prúdom.

Obsah balenia

Balenie obsahuje:

- 1 Pílu
- 1 Sadu pílových listov na všeobecné použitie
- 1 Kufrík
- 1 Návod na obsluhu
- 1 Výkresovú dokumentáciu
- Skontrolujte, či počas prepravy nedošlo k poškodeniu náradia, jeho častí alebo príslušenstva.
- Pred začatím pracovných operácií venujte dostatok času starostlivému prečítaniu a porozumeniu tomuto návodu.

Popis (obr. A)

Vaša píla je všestranným výkonným náradím a je určená na profesionálne rezanie. Je celkom

vyvážená a má znížené vibrácie (iba model DW309K).

- 1 Vypínač s reguláciou otáčok
- 2 Gombík na regulovanie otáčok
- 3 Nastaviteľná päťka píly
- 4 Uvoľňovacie tlačidlo päťky píly
- 5 Pílový list
- 6 Držiak pílového listu

Elektrická bezpečnosť

Elektromotor bol skonštruovaný len pre jedno napätie. Vždy skontrolujte, či sieťové napätie zodpovedá napätiu uvedenému na typovom štítku náradia.



Vaše náradie DEWALT je chránené dvojitou izoláciou v súlade s normou EN 50144; Z tohto dôvodu nie je nutná ochrana uzemnením.

Použitie predlžovacieho kábla

Ak je použitie predlžovacieho kábla nutné, použite iba schválený typ kábla, ktorý je vhodný pre príkon tohto náradia (viď technické údaje). Minimálny prierez vodiča je 1,5 mm². V prípade použitia navinovacieho kábla, odviňte vždy celú dĺžku kábla.

Montáž a nastavenie

Skôr než začnete montáž alebo nastavovanie, vždy odpojte náradie od siete.

Výmena pílového listu (obr. B)

- Presuňte upínaciu páku pílového listu (7) nahor tak, aby sa uvoľnil mechanizmus zovretia pílového listu.
- Do držiaku pílového listu (6) zasuňte pílový list, až úplne zapadne. Pílový list je možné nasadiť s ozubením smerujúcim nadol alebo nahor.
- Presuňte zaistovaciu svorku pílového listu (7) nadol tak, aby sa uzamkol mechanizmus zovretia pílového listu.
- Opačným postupom pílový list vyberte.

Pílové listy

materiál	odporúčený pílový list
železné kovy	jemné zúbkovanie

farebné kovy	hrubé zúbkovanie
drevo	pílový list TCT
plasty	jemné zúbkovanie
murivo	tvrdý karbidom

Široká škála pílových listov daného určenia je k dispozícii ako špeciálna výbava.



Pílový list voľte vždy starostlivo.

Nastavenie nastaviteľnej pätky píly (obr. C)

Pätku píly je možné nastaviť za účelom obmedzenia hĺbky rezu a na predĺženie životnosti pílového listu.

- Stlačte a pridržte uvoľňovacie tlačidlo (4).
- Presuňte pätku píly (3) do požadovanej polohy.
- Uvoľnite tlačidlo.

Nastavenie rýchlosti kmitov pílového listu (obr. D)

Gombík na reguláciu otáčok (2) je možné použiť na nastavenie požadovaného rozsahu rýchlosti.

- Otočte gombíkom regulácie otáčok (2) do požadovanej polohy, ktorá je číselne označená.
- Vysokú rýchlosť používajte na rezanie mäkkých materiálov ako je drevo. Pre rezanie kovu používajte nízku rýchlosť.

Pokyny na obsluhu



- Vždy dodržujte bezpečnostné predpisy a príslušné nariadenia.
- Zaisťte, aby bol obrábaný materiál pevne upnutý.
- Na náradie príliš netlačte a na pílový kotúč netlačte z boku. Pokiaľ je možné, pracujte s pätkou píly pritlačenou k obrobku. Predíde sa tým poškodeniu listu a zastaví sa ťhanie a vibrácie náradia.
- Pred rezaním muriva alebo podláh vezmite na vedomie umiestnenie skrytého potrubia a elektrického vedenia. Náradie držte vždy za rukoväť.
- Vyvarujte sa preťažovaniu náradia.

Pred začatím prevádzky:

- Nasadte príslušný typ pílového listu. Na rezanie kriviek používajte úzke pílové listy.

Na ťažko prístupné miesta (napríklad v blízkosti stien, atď.) používajte pružné bimetalové pílové listy.

- Voličom nastavte rýchlosť otáčok pílového listu.

Zapnutie a vypnutie (obr. A)

- Ak chcete náradie spustiť, stisnite vypínač s reguláciou otáčok (1). Otáčky náradia sú určované tlakom, ktorý je vyvíjaný na vypínač.
- Pred začatím rezania nechajte pár sekúnd kmitať pílový list naprázdno. Nikdy pílu nezapínajte, pokiaľ je pílový list zarezaný v obrobku alebo pokiaľ sa materiálu dotýka.
- Ak chcete náradie vypnúť, spínač uvoľnite.



Náradie vždy pred odpojením od elektrického prúdu vypnite.

Rezanie dreva (obr. A)

- Upevnite si bezpečne obrobok a pred rezaním z neho odstráňte všetky klince a kovové predmety.
- Uchopte náradie oboma rukami, pracujte s pätkou píly (3) pritlačenou k obrobku.

Zarežte pílový list do dreva

- Pätku píly (3) ponechajte ležať na obrobku v takej polohe sklonu, aká je pri záreze pílového listu.
- Zapnite pílu a pomaly ťahajte ostrím. Uistite sa, či po celú dobu zostáva pätko píly v kontakte s obrobkom.

Drobné rezy

- Odmerajte si a označte požadovaný rez.
- Použite úzky pílový list, spodnú časť pätky píly (3) ponechávajte v kontakte s obrobkom a dávajte pozor, aby pílový list smeroval po vytýčenej reznej línii.
- Pokiaľ je to nutné, napríklad v stiesnených priestoroch, použite vnútorný okraj pätky píly ako vodítko.
- Zapnite náradie a vedte ostrie materiálom pri plných otáčkach, náradie pevne tlačte oproti obrobku.



- Pokiaľ je náradie používané vo vnútorných priestoroch dlhšiu dobu, používajte vhodný systém odsávania nečistôt, ktorý je skonštruovaný v súlade s platnými nariadeniami týkajúcimi sa emisií nečistôt.

- Vždy keď je to možné, pripojte k píle odsávacie zariadenie zodpovedajúce príslušným predpisom, ktoré sa týkajú emisii prachu.



Nepotrebné náradie a životné prostredie

Nepotrebné náradie prineste do značkového servisu DEWALT, kde bude spracované tak, aby nedošlo k ohrozeniu životného prostredia.

Prehlásenie o zhode

DW302K/DW309K

Spoločnosť DEWALT prehlasuje, že tieto elektrické náradia sú vyrobené v súlade s: 98/37/EEC, 89/336/EEC, 73/23/EEC, EN 50144-2, EN 55014, EN 55014-3, EN 61000-261000-3 a EN -3.

V prípade záujmu o podrobnejšie informácie, kontaktujte prosím spoločnosť DEWALT na dole uvedenej adrese alebo na adrese uvedenej na konci tohto návodu.

Úroveň akustického tlaku podľa noriem 86/188/EEC a 98/37/EEC, meraná podľa normy EN 50144:

L_{pA} (akustický tlak)	dB(A)*	96,6
L_{WA} (akustický výkon)	dB(A)	104,6

* prenášané na obsluhu

Pokiaľ zvuk prekračuje 85 dB(A), prevedte zodpovedajúce opatrenie na ochranu sluchu.

Meraná stredná kvadratická hodnota zrýchlenia podľa normy EN 50144:

DW302K	DW309K
19.1 m/s ²	5.8 m/s ²

Riaditeľ technického a vývojového oddelenia
Horst Großmann
DEWALT, Richard-Klinger-Straße 40
D-65510, Idstein, Germany

Rezanie kovov

- Pokiaľ režete tenké kovy, vždy ich vystužite pomocou dreva na oboch stranách. To vám zaručí prevedenie čistého rezu a zabráni sa tým zničeniu materiálu.
- Pri dlhých priamych rezoch si na obrobok vyznačte líniu rezu.
- Okolo línie rezu naneste tenký film maziva, spustte náradie a vedte pílový list po línii rezu.

Rezanie plastov

- Vždy pracujte so zníženými otáčkami. Prevedte testovací rez, aby ste zistili, či je materiál náchylný na teplo.

Rezanie muriva



Pri rezaní azbestu sa môže vytvárať nebezpečný prach. Riadte sa zákonnými nariadeniami a dodržte odporúčenia vydané výrobcom azbestu.

Ďalšie podrobnosti týkajúce sa príslušenstva získate u svojho značkového predajcu.

Údržba

Vaše elektrické náradie DEWALT bolo skonštruované tak, aby pracovalo čo najdlhšie s minimálnymi nárokmi na údržbu. Predpokladom dlhodobej bezproblémovej funkcie náradia je jeho pravidelné čistenie a starostlivosť.



Mazanie

- Pokiaľ nie je náradie dlhšiu dobu používané, naneste na pílový list menšie množstvo oleja (napríklad strojový olej).



Čistenie

Udržujte čisté ventilačné drážky a plastový kryt pravidelne čistite mäkkou tkaninou.

Všeobecné bezpečnostní pokyny

Pri používaní tohto náradia vždy dodržujte platné bezpečnostné predpisy, aby ste znížili riziko vzniku požiaru, úrazu elektrickým prúdom alebo osobného poranenia. Pred používaním tohto náradia si prečítajte nasledujúce bezpečnostné pokyny. Tieto pokyny uložte na bezpečnom mieste!

Všeobecné

- **Udržujte svoj pracovný priestor čistý.** Neporiadok na pracovnom stole a preplnený pracovný priestor môžu viesť k vzniku úrazu.
- **Berte ohľad na okolie pracovnej plochy.** Výkonné náradie nevystavujte vlhkosti. Pracovný priestor udržiavajte dobre osvetlený. Náradie nepoužívajte v blízkosti horľavých kvapalín alebo plynov.
- **Ochrana pred úrazom spôsobeným elektrickým prúdom.** Zabráňte kontaktu tela s uzemnenými povrchmi (napr. potrubie, radiátory, sporáky a chladničky). Pri práci v extrémnych podmienkach (napríklad vysoká vlhkosť, tvorba kovových pilín pri práci, atď.) môže byť elektrická bezpečnosť zvýšená vloženie izolačného transformátora alebo ochranného ističa (FI).
- **Držte deti mimo dosahu.** Náradie i predlžovací kábel držte mimo dosahu detí. Osoby mladšie ako 16 rokov môžu náradie obsluhovať iba pod dozorom.
- **Predlžovacie káble pre vonkajšie použitie.** Ak používate náradie vonku, používajte iba predlžovací kábel určený na vonkajšie použitie, ktorý je i takto označený.
- **Uskladnenie nepoužívaného náradia.** Ak nie je náradie používané, musí byť uskladnené na suchom mieste a musí byť tiež vhodne zabezpečené mimo dosahu detí.
- **Vhodne sa obliekajte.** Nenoste voľné šatstvo alebo šperky. Môže byť zachytené pohyblivými časťami. Ak pracujete vonku, používajte pokiaľ možno gumené rukavice a nekĺzavú obuv. Ak máte dlhé vlasy, používajte vhodnú pokrývku hlavy.
- **Používajte ochranné okuliare.** Ak sa pri práci s náradím práši alebo pokiaľ odlietavajú drobné čiastočky materiálu,

používajte proti prachu ochranný štít alebo respirátor.

- **Vyvarujte sa max. akustickému tlaku.** Pokiaľ zvuk prekračuje 85 dB(A), prevedte zodpovedajúce opatrenie na ochranu sluchu.
- **Upnite si obrobok.** Na pripavenie obrobku používajte svorky alebo zverák. Je to bezpečnejšie a umožňuje to manipuláciu s náradím oboma rukami.
- **Neprekáčajte sami seba.** Pri práci vždy udržiavajte vhodný a pevný postoj.
- **Zabráňte neúmyselnému zapnutiu.** Neprenášajte náradie pripojené k elektrickej sieti s prstom na hlavnom vypínači. Uistite sa, či je náradie pri pripájaní ku zdroju napätia vypnuté.
- **Buďte stále pozorní.** Stále sledujte, čo robíte. Pracujte s rozvahou. Pokiaľ ste unavení, prácu prerušte.
- **Náradie odpojte.** Ak chcete ponechať náradie bez dozoru, vypnite ho a počkajte, dokiaľ sa úplne nezastaví. Náradie odpojte v prípade, že ho nepoužívate, pred prevádzkaním údržby alebo pred výmenou príslušenstva.
- **Odstráňte nastavovacie prípravky a kľúče.** Pred spustením náradia sa vždy uistite, či nie sú v jeho blízkosti kľúče alebo nastavovacie prípravky.
- **Používajte vhodné náradie.** V tomto návode je popísané, ako sa má náradie správne používať. Nepreťažujte malé náradia alebo prídavné zariadenia pri práci, ktorá je určená pre výkonnejšie náradie. Náradie bude pracovať lepšie a bezpečnejšie, ak bude používané v takom výkonnostnom rozsahu, na aký bolo určené. **Pozor!** Použitie iného príslušenstva alebo prídavného zariadenia a prevádzkanie iných pracovných operácií než je odporučené v tomto návode môže zapríčiniť poranenie obsluhy.
- **Nepoškodzujte napájací kábel.** Nikdy neprenášajte náradie uchopením za napájací prívodný kábel a pri vyťahovaní zo zásuvky za tento kábel neťahajte. Kábel vedte tak, aby neprechádzal cez ostré hrany alebo horúce a mastné povrchy.
- **Prevádzkajte údržbu starostlivo.** Z dôvodu bezpečnejšej a výkonnejšej prevádzky udržiavajte náradie v čistom a bezchybnom technickom stave. Pri údržbe a výmene príslušenstva sa riadte pokynmi.

Pravidelne kontrolujte káble a pokiaľ sú poškodené, nechajte ich opraviť u autorizovaného servisného zástupcu spoločnosti DEWALT. Pravidelne tieto káble prehliadajte a pokiaľ sú poškodené, tak ich vymeňte. Udržujte všetky ovládacie prvky čisté, suché a neznečistené olejmi či inými mazivami.

- **Kontrolujte poškodené časti.** Pred tým, než náradie budete používať starostlivo skontrolujte, či nie je poškodené, aby bola zaistená jeho správna funkcia a aby splnilo svoj účel. Skontrolujte vychýlenie a uloženie pohybujúcich sa častí, opotrebenie jednotlivých častí a ďalšie prvky, ktoré môžu ovplyvniť správny chod náradia. Poškodené kryty alebo iné chybné diely nechajte vopred opraviť alebo vymeniť. Pokiaľ je vypínač chybný, náradie nepoužívajte. Vypínač nechajte vymeniť autorizovaným servisným zástupcom DEWALT.
- **Opravy tohto náradia vždy zverujte mechanikom značkového servisu DEWALT.** Toto náradie zodpovedá platným bezpečnostným predpisom. Z bezpečnostného hľadiska je nutné, aby bolo zariadenie opravované výhradne technikmi s príslušnou kvalifikáciou.

Ďalšie bezpečnostné pokyny pre prácu s pilami

Pripojenie k zásuvke s elektrickým prúdom, zapínanie a vypínanie

- Pred tým, ako pílu pripojíte k elektrickej zásuvke sa uistite, či je píla vypnutá.
- Po vypnutí sa nikdy nepokúšajte dobiehajúci list píly zastaviť prstami.
- Nikdy nepokladajte pílu na stôl alebo na pracovný ponk, pokiaľ nie je vypnutá a celkom zastavená. Po vypnutí píly pilový list ešte krátko dobieha.

V priebehu rezania

- Pokiaľ používate pilové listy špeciálne určené na rezanie dreva, odstráňte pred začatím práce z obrobku všetky klince a iné kovové časti.
- Všade kde je to možné, používajte na bezpečné uchytenie obrobku zverák a upínadlá.
- Nepokúšajte sa rezať extrémne malé polotovary.

- Nenahýbajte sa príliš dopredu. Uistite sa, či máte vždy pevný postoj, obzvlášť pokiaľ stojíte na lešení alebo na rebríkoch. Pílu držte vždy oboma rukami.
- Na rezanie kriviek a priehlbín použite na tento účel prispôbený pilový list.

Kontrola a výmena pilového listu

- Pred čistením alebo pred výmenou pilového listu odpojte pílu od sieťovej zásuvky.
- Používajte výhradne pilové listy zodpovedajúce požiadavkám obsiahnutých v týchto pokynoch na obsluhu náradia.
- Mali by byť používané iba ostré pilové listy s 1/2" násadou v perfektnom stave; popraskané alebo staré pilové listy by mali byť ihneď zlikvidované a nahradené novými.

Politika našich služieb zákazníkom

Spokojnosť zákazníka s výrobkom a servisom je náš najvyšší cieľ. Kedykoľvek budete potrebovať radu či pomoc, obráťte sa s dôverou na náš najbližší servis DEWALT, kde Vám vyškolený personál poskytne naše služby na najvyššej úrovni.

Záruka DEWALT

Blahoželáme Vám k zakúpeniu tohto vysoko kvalitného výrobku DEWALT. Náš záväzok ku kvalite zahŕňa v sebe samozrejme tiež naše služby zákazníkom. Preto ponúkame záručnú dobu ďaleko presahujúcu minimálne požiadavky vyplývajúce zo zákona.

Kvalita tohto prístroja nám umožňuje ponúknuť Vám 30 dní záruku výmeny. Ak sa objaví v priebehu 30 dní od zakúpenia náradia akýkoľvek nedostatok podliehajúci záruke, bude Vám u Vášho obchodníka náradie vymenené za nové. Vďaka 1 ročnej záruke istoty máte nárok po dobu 1 roka od zakúpenia prístroja na bezplatné prehliadky v autorizovanom servise DEWALT. Zárukou kvality firma DEWALT garantuje počas trvania záručnej doby (24 mesiacov pri nákupe pre priamu osobnú spotrebu, 12 mesiacov pri nákupe pre osobnú a podnikateľskú činnosť) bezplatné odstránenie akejkoľvek materiállovej alebo výrobné chyby za nasledovných podmienok:

- Prístroj bude dopravený (spolu s originálnym záručným listom DEWALT a s dokladom o nákupe), do jedného z poverených servisných stredísk DEWALT, ktoré sú autorizované na vykonávanie záručných opráv.
- Prístroj bol používaný iba s originálnym príslušenstvom alebo prídavnými zariadeniami a príslušenstvom BBW či Piranha, ktoré je vyslovene odporúčané ako vhodné na použitie spolu s prístrojom DEWALT.
- Prístroj bol používaný a udržiavaný v súlade s návodom na obsluhu.
- Motor prístroja nebol preťažovaný a nie sú badateľné žiadne známky poškodenia vonkajšími vplyvmi.
- Do prístroja nebolo zasahované nepovolanou osobou. Osoby povolané

tvoria personál poverených servisných stredísk DEWALT, ktoré sú autorizované na vykonávanie záručných opráv.

Naviac poskytuje servis DEWALT na všetky vykonávané opravy a vymenené náhradné diely ďalšiu servisnú záručnú dobu v trvaní 6 mesiacov.

Záruka sa nevzťahuje na spotrebné príslušenstvo (vrtáky, skrutkovacie nástavce, hoblňovacie nože, brúsne kotúče, pílové listy, pílové kotúče, brúsny papier a pod.) ani na príslušenstvo prístroja poškodené opotrebovaním.

Záručný list je dokladom práv spotrebiteľa – zákazníka v zmysle § 620 Občianskeho zákonníka a § 429 Obchodného zákonníka. Patrí k predávanému výrobku zodpovedajúceho katalógového a výrobného čísla ako jeho príslušenstvo. Pri každej reklamácií je potrebné tento záručný list predložiť predávajúcemu, príp. servisnému stredisku DEWALT poverenému vykonávaním záručných opráv. Vo vlastnom záujme si ho preto spolu s originálom dokladu o nákupe starostlivo uschovajte.

DEWALT ponúka rozsiahlu sieť autorizovaných servisných opravovní a zberných stredísk. Ich zoznam nájdete na záručnom liste. Ďalšie informácie týkajúce sa servisu môžete získať na dole uvedených telefónnych číslach a na internetovej adrese www.2helpU.com.

Black & Decker

Stará Vajnorská cesta 16
832 44 Bratislava

tel: 02 492 41 394, 02 446 38 121
fax: 02 492 41 390
informacie@blackanddecker.sk

Právo na prípadné zmeny vyhradené.

03/2005





BAND SERVIS, Praha-Modřany, Klášterského 2

tel: 244 403 247

fax: 241 770 167

BAND SERVIS, Zlín, K Pasekám 4440,

tel: 577 008 550 / 551

fax: 577 008 559

<http://www.bandservis.cz>

BAND SERVIS, Brno, Veleslavínova11,

tel: 549 211 831

fax: 549 211 831

BAND SERVIS, Hradec Králové, Veverkova 1515,

tel: 495 539 126

fax: 495 539 126

BAND SERVIS, Ostrava-Radvanice, Těšínská 120,

tel: 596 232 390

fax: 596 232 390



BAND SERVIS, Trnava, Paulínska 22,

tel: 033/55 11 063

fax: 033/55 12 624

BAND SERVIS, Košice, Zvonárska 8,

tel: 055/62 33 155

www.naradi-dewalt.cz

tel. 476 112 143

