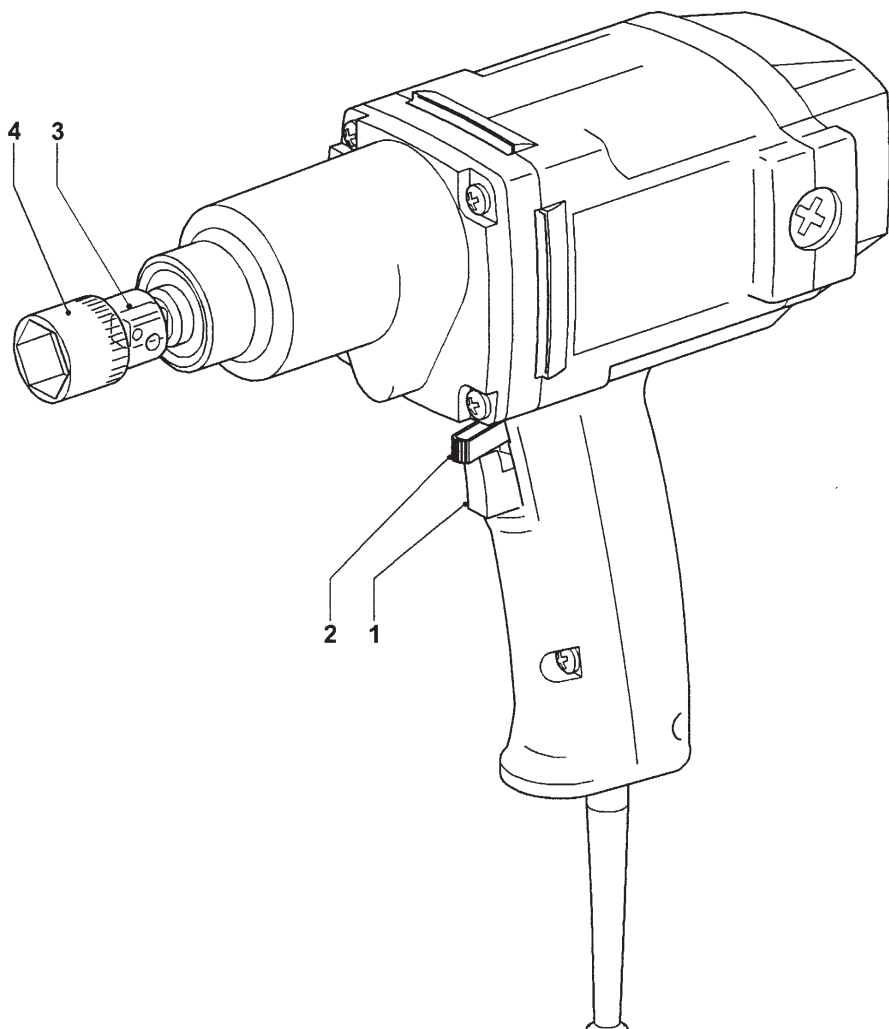
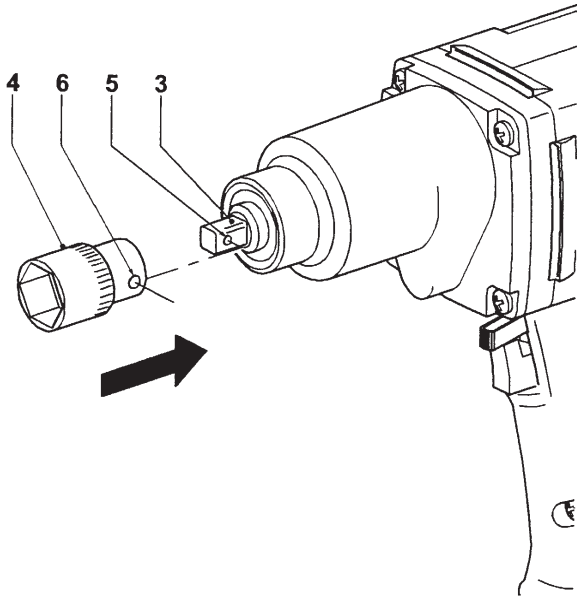

DEWALT®

www.naradi-dewalt.cz

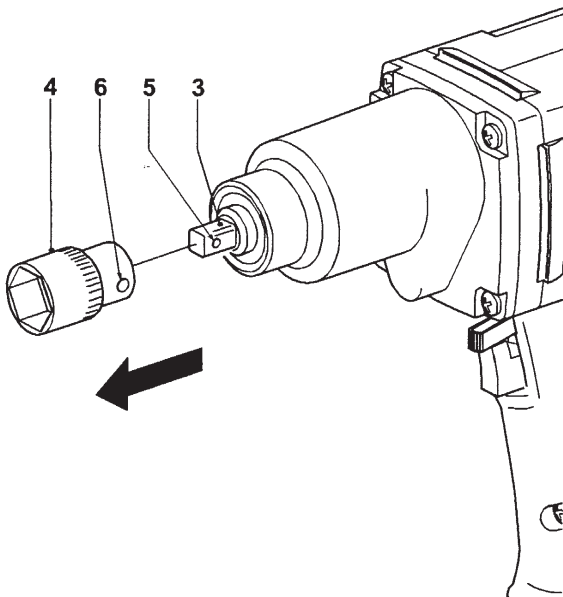
tel. 476 112 143



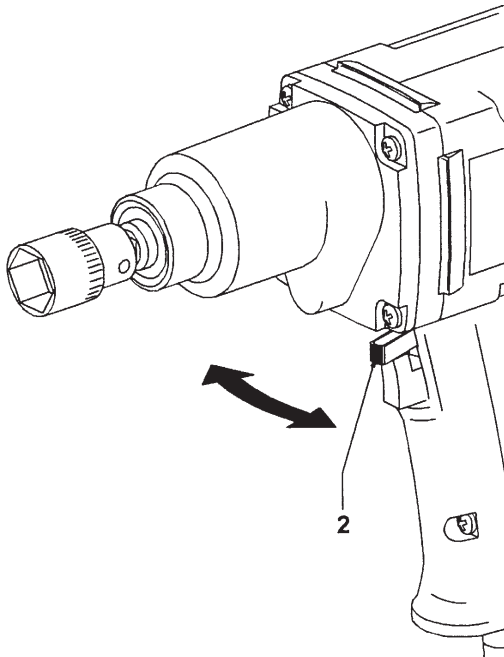
A



B



C



D

CZ RÁZOVÝ UTAHOVÁK**DW290****Blahopřejeme Vám!**

Zvolili jste si nářadí firmy DEWALT. Roky zkušeností, důkladný vývoj výrobků a inovace vytvořily z firmy DEWALT jednoho z nejspolehlivějších partnerů pro uživatele profesionálního nářadí.

Technické údaje

	DW290	
Napětí	(V)	230
Příkon	(W)	710
Otáčky naprázdno	(min ⁻¹)	2.100
Upnutí nástroje (čtyřhran)	(mm)	1/2"
Hmotnost	(kg)	3,2

Pojistky: nářadí 230 V 10 A v napájecí síti

V tomto návodu jsou použity následující symboly:



Upozorňuje na riziko osobního poranění, zkrácení životnosti nářadí nebo jeho poškození v případě nedodržení pokynů uvedených v tomto návodu.



Upozorňuje na riziko úrazu způsobené elektrickým proudem.

Obsah balení

Balení obsahuje:

- 1 rázový utahovák
 - 1 návod k použití
 - 1 výkresovou dokumentaci
- Zkontrolujte, zda během přepravy nedošlo k poškození nářadí, jeho částí nebo příslušenství.
 - Před zahájením pracovních operací věnujte dostatek času pečlivému pročetí a porozumění tomuto návodu.

Popis (obr. A)

Váš rázový utahovák DW290 je určen pro profesionální použití při šroubování matic a šroubů.

- 1 Hlavní spínač
- 2 Přepínač směru otáčení
- 3 Upínací čep
- 4 Nástrčný klíč

Elektrická bezpečnost

Elektromotor byl zkonstruován pouze pro jedno napětí. Vždy zkontrolujte, zda zdroj napětí odpovídá napětí na výkonovém štítku.



Vaše nářadí DEWALT má dvojitou izolaci odpovídající normě EN 50144, a proto není nutný žádný zemnicí vodič.

Použití prodlužovacího kabelu

Jestliže je nutné použití prodlužovacího kabelu, použijte pouze schválený typ kabelu, který je vhodný pro příkon tohoto stroje (viz technické údaje). Minimální průřez vodiče je 1,5 mm². V případě použití navinovacího kabelu, odviňte vždy celý kabel.

Montáž a seřízení

Dříve než zahájíte montáž nebo seřizování, vždy odpojte nářadí od sítě.

Nasazení a sejmутí nástrčných klíčů

Váš rázový utahovák DEWALT je vybaven čtyřhranným upínacím systémem se zajišťovacím kolíkem.

Nasazení nástrčných klíčů (obr. B)

- Srovnejte otvor (6) na boku nástrčného klíče se zajišťovacím kolíkem (5) na upínacím čepu.
- Nasuňte nástrčný klíč (4) na čep (3) tak, aby byl řádně usazen a zajištěn. Jestliže je to nutné, lehce na nástrčný klíč poklepejte.

Sejmутí nástrčných klíčů (obr. C)

- Přes otvor (6) v nástrčném klíči zatlačte zajišťovací kolík (5) a stáhněte nástrčný klíč z upínacího čepu.

Nastavení směru otáčení (obr. D)

- Pomocí přepínače (2) zvolte směr otáčení vpřed nebo vzad.



Před změnou směru otáčení vždy počkejte, dokud se motor zcela nezastaví.

Pokyny k obsluze



Vždy dodržujte bezpečnostní předpisy a příslušná nařízení.

Šroubování matic a šroubů (obr. A)

- Zvolte pro danou matici nebo šroub odpovídající nástrčný klíč.
- Podle výše uvedeného postupu zvolte požadovaný směr otáčení.
- Držte nářadí v jedné ose se spojovacím prvkem.

Spuštění a zastavení (obr. A)

- Nářadí spustíte stisknutím hlavního spínače (1).
- Nářadí vypnete, jestliže tento spínač uvolníte.

Různé typy nástrčných klíčů, držáků a adaptérů si můžete zakoupit jako příslušenství. Další informace o odpovídajícím příslušenství získáte u Vašeho značkového prodejce DEWALT.

Údržba

Vaše nářadí DEWALT bylo zkonstruováno tak, aby pracovalo co nejdéle s minimálními nároky na údržbu. Dlouhodobá bezproblémová funkce nářadí závisí na jeho řádné údržbě a pravidelném čištění.



Mazání

Vaše nářadí nevyžaduje žádné další mazání.



Čištění

Udržujte čisté ventilační drážky a plastový kryt pravidelně čistěte kouskem jemné tkaniny.



Nepotřebné nářadí a životní prostředí

Nepotřebné nářadí přineste do značkového servisu DEWALT, kde bude zpracováno tak, aby nedošlo k ohrožení životního prostředí.

Prohlášení o shodě s normami EU

DW290

DEWALT prohlašuje, že tento výrobek odpovídá normám: 89/392/EEC, 89/336/EEC, 73/23/EEC, EN 50144, EN 55104/EN 55014-2, EN 55014, EN 61000-3-2 a EN 61000-3-3.

Jestliže potřebujete více informací, kontaktujte prosím firmu DEWALT na níže uvedené adrese.

Úroveň akustického tlaku podle normy 86/188/EEC a 89/392/EEC, měřená podle normy EN 50144:

LpA (akustický tlak) dB(A)* 74

LWA (akustický výkon) dB(A) 83

* v uchu obsluhy

V případě překročení hranice akustického tlaku 85 dB(A), proveďte příslušná měření týkající se ochrany sluchu.

Měřená střední kvadratická hodnota zrychlení podle normy EN 50144:< 2,5 m/s²

Technický a vývojový ředitel
Horst Großmann
DEWALT, Richard-Klinger-Str. 40
D-65510, Idstein, Germany

Všeobecné bezpečnostní pokyny

Při používání tohoto nářadí vždy dodržujte platné bezpečnostní předpisy, abyste snížili riziko vzniku požáru, úrazu elektrickým proudem nebo osobního poranění. Před zahájením zkušebního provozu si pečlivě přečtěte následující bezpečnostní pokyny. Uložte tyto pokyny na bezpečném místě!

Všeobecné

- **Udržujte čistou pracovní plochu.** Přeplněná pracovní plocha pracovního stolu může vést ke způsobení úrazu.
- **Berte ohled na okolí pracovní plochy.** Nevystavujte nářadí vlhkosti. Zajistěte si kvalitní osvětlení pracovní plochy. Nepoužívejte nářadí v blízkosti hořlavých kapalin nebo plynů.
- **Ochrana před úrazem elektrickým proudem.** Nedotýkejte se uzemněných povrchů (například potrubí, radiátory, sporáky a ledničky). Při práci v extrémních podmínkách (například vysoká vlhkost, tvorba kovových pilin při práci, atd.) může být elektrická bezpečnost zvýšena vložením izolačního transformátoru nebo ochranného jističe (FI).
- **Udržujte děti mimo dosah.** Nedovolte dětem, aby se dostaly do kontaktu s nářadím nebo prodlužovacím kabelem. Při práci osob mladších 16 let je nutný dozor.
- **Použití prodlužovacích kabelů pro venkovní použití.** Jestliže používáte nářadí venku, používejte vždy prodlužovací kabel pro venkovní použití, který je i takto označen.
- **Uskladnění nepoužívaného nářadí.** Jestliže nářadí nepoužíváte, musí být uskladněno na suchém místě a také vhodně zabezpečeno, mimo dosah dětí.
- **Vhodně se oblékejte.** Nenoste volné oblečení nebo šperky. Mohou být zachyceny pohyblivými se částmi nářadí. Jestliže pracujete venku, používejte pokud možno gumové rukavice a protiskluzovou obuv. Jestliže máte dlouhé vlasy, používejte vhodnou pokrývku hlavy.
- **Používejte ochranné brýle.** Jestliže se při práci s nářadím práší nebo odlétávají drobné částičky materiálu, používejte masku proti prachu nebo ochranný štít.

- **Sledujte maximální akustický tlak.** Jestliže akustický tlak překročí hranici 85 dB(A), proveďte příslušná měření týkající se ochrany sluchu.
 - **Upněte si obrobek.** K připevnění obrobku použijte svorky nebo svěrák. Je to bezpečnější a umožňuje to obsluhovat nářadí oběma rukama.
 - **Nepřekázejte sami sobě.** Při práci stále udržujte vhodný a pevný postoj.
 - **Zabraňte náhodnému spuštění.** Nepřenášejte nářadí připojené k síti s prstem na hlavním spínači. Při připojování napájecího kabelu do zásuvky se ujistěte, že je hlavní spínač uvolněn.
 - **Buďte stále pozorní.** Stále sledujte co děláte, přemýšlejte a jestliže jste unaveni, přerušte práci.
 - **Odpojení nářadí.** Jestliže chcete ponechat nářadí bez dozoru, vypněte jej a počkejte, dokud se zcela nezastaví. Před prováděním oprav nebo před výměnou příslušenství vždy nejdříve odpojte napájecí kabel od sítě.
 - **Odklizení seřizovacích přípravků a klíčů.** Před spuštěním nářadí se vždy ujistěte, zda nejsou v jeho blízkosti klíče nebo seřizovací přípravky.
 - **Používejte vhodné nářadí.** Použití tohoto nářadí je popsáno v tomto návodu. Nepřetěžujte malá nářadí nebo přídatná zařízení při práci, která je určena pro výkonnější nářadí. Nářadí bude pracovat lépe a bezpečněji, jestliže bude používáno ve výkonnostním rozsahu, pro který bylo určeno.
- Varování!** Použití jiného příslušenství nebo přídatného zařízení a provádění jiných pracovních operací než je doporučeno tímto návodem, může způsobit poranění obsluhy.
- **Nepoškozujte napájecí kabel.** Při přenášení nikdy nedržte nářadí za napájecí kabel. Neškrabte a netahejte za kabel při jeho vytahování ze zásuvky. Při vedení kabelu dbejte na to, aby se kabel nedostal do styku s horkými povrchy nebo oleji a aby nepřecházel přes ostré hrany.
 - **Provádějte pečlivou údržbu.** Z důvodu bezpečnějšího a výkonnějšího provozu udržujte nářadí v dobrém a čistém stavu. Při údržbě a výměně příslušenství dodržujte následující pokyny. Pravidelně provádějte kontrolu napájecího kabelu a v případě

poškození svěřte jeho opravu značkovému servisu DEWALT. Udržujte všechny ovládací prvky čisté, suché a neznečistěné olejem nebo mazivou.

- **Kontrola poškozených částí.** Před každým použitím nářadí pečlivě zkontrolujte, zda není poškozeno a ujistěte se, že bude řádně vykonávat svou funkci. Zkontrolujte vychýlení a uložení pohybujících se částí, opotřebení částí a další prvky, které mohou ovlivnit jeho provoz. Zničené kryty a jiné poškozené díly opravte nebo vyměňte podle pokynů v návodu. Jestliže je poškozen hlavní spínač, nářadí nepoužívejte. Opravu spínače svěřte značkovému servisu DEWALT.
- **Opravy nářadí svěřte mechanikům značkového servisu DEWALT.** Toto nářadí odpovídá platným bezpečnostním předpisům. Z důvodu Vaší bezpečnosti musí být všechny opravy elektrických zařízení prováděny kvalifikovanými mechaniky.

Politika služby zákazníkům

Spokojenost zákazníka s výrobkem a servisem je náš cíl.

Kdykoli budete potřebovat radu či pomoc, obraťte se s důvěrou na nejbližší servis DEWALT, kde Vám vyškolený personál poskytne naše služby na nejvyšší úrovni.

Záruka DEWALT - 30 / 1 / 1

Blahopřejeme Vám ke koupi tohoto kvalitního výrobku DEWALT.

Náš závazek ke kvalitě v sobě samozřejmě zahrnuje také naše služby zákazníkům.

Proto nabízíme záruční lhůtu daleko přesahující minimální požadavky vyplývající ze zákona.

Kvalita tohoto přístroje nám umožňuje nabídnout Vám:

30 dní záruku výměny. Vyskytne-li se v průběhu třiceti dní od zakoupení jakákoliv závada, bude Vám při dodržení níže uvedených podmínek u Vašeho obchodníka přístroj vyměněn za nový.

1 rok záruku jistoty. Po dobu jednoho roku od zakoupení máte nárok na bezplatné prohlídky v autorizovaných servisech DEWALT.

1 rok záruku kvality. Objeví-li se jakékoliv materiálové nebo výrobní vady v průběhu jednoho roku od zakoupení, garantujeme jejich bezplatné odstranění případně, dle našeho uvážení, bezplatnou výměnu přístroje za níže uvedených podmínek.

Podmínky uznání záruky:

- Příklad bude dopraven (spolu s originálním záručním listem DEWALT a s dokladem o nákupu), buď přímo nebo přes Vašeho obchodníka DEWALT, do jednoho z pověřených servisních středisek DEWALT, která jsou autorizována k provádění záručních oprav.
- Příklad byl používán pouze s originálním příslušenstvím DEWALT, či přídatnými zařízeními a příslušenstvím BBW nebo Piranha, které je výslovně doporučeno jako vhodné k používání spolu s přístroji DEWALT.
- Příklad byl používán a udržován v souladu s návodem k obsluze.

- Motor přístroje nebyl přetěžován a nejsou patrné žádné známky poškození vnějšími vlivy.
- Do přístroje nebylo zasahováno nepovolanou osobou. Osoby povolané tvoří personál pověřených servisních středisek DEWALT, která jsou autorizována k provádění záručních oprav.

Navíc autorizovaný servis DEWALT poskytuje na veškeré provedené opravy a výměněné náhradní díly další servisní záruční lhůtu 6 měsíců.

Záruka se nevztahuje na spotřební příslušenství (vrtáky, šroubovací nástavce, pilové kotouče, hoblovací nože, brusné kotouče, pilové listy, brusný papír apod.) ani na součásti přístroje poškozené opotřebením.

Black & Decker

Klásterského 2

143 00 Praha 4-Modřany

Tel.: 02-4021281

Fax: 02-4021280

Právo na případné změny vyhrazeno.

12/98

(SK) RÁZOVÝ UŤAHOVAČ**DW290****Blahoželáme Vám!**

Zvolili ste si náradie firmy DEWALT. Roky skúseností, dôkladný vývoj výrobkov a inovácia vytvorili z firmy DEWALT jedného z najspôhlivejších partnerov pre užívateľov profesionálneho náradia.

Technické údaje

		DW290
Napätie	(V)	230
Príkon	(W)	710
Otáčky naprázdno	(min ⁻¹)	2.100
Upnutie nástroja (štvorhran)	(mm)	1/2"
Hmotnosť	(kg)	3,2

Poistky: náradie 230 V...10 A v napájacej sieti

V tomto návode sú použité nasledujúce symboly:



Upozorňuje na riziko osobného poranenia, skrátenia životnosti náradia alebo jeho poškodenie v prípade nedodržania pokynov uvedených v tomto návode.



Upozorňuje na riziko úrazu spôsobené elektrickým prúdom.

Obsah balenia

Balenie obsahuje:

- 1 rázový uťahovač
- 1 návod na použitie
- 1 výkresovú dokumentáciu
- Skontrolujte, či počas prepravy nedošlo k poškodeniu náradia, dielov alebo príslušenstva.
- Skôr, než začnete náradie používať, venujte dostatok času dôkladnému prečítaniu a porozumeniu tomuto návodu.

Popis (obr. A)

Váš rázový uťahovač DW290 je určený na profesionálne použitie na skrútkovanie matíc a skrutiek.

1. Hlavný spínač
2. Prepínač smeru otáčania
3. Upínací čap
4. Nástrčný kľúč

Elektrická bezpečnosť

Elektromotor bol navrhnutý iba pre jedno napätie. Vždy sa uistite, či napätie akumulátora zodpovedá napätiu na výkonovom štítku.



Vaše náradie DEWALT má dvojitzú izoláciu zodpovedajúcu norme EN 50144, a preto nie je nutný žiadny uzemňovací vodič.

Použitie predlžovacieho kábla

Pokiaľ to nie je nevyhnutné, predlžovací kábel by sa nemal používať. Používajte schválený predlžovací kábel vhodný pre príkon tohoto stroja (pozri technické údaje). Minimálny prierez vodiča je 1,5 mm². V prípade použitia navinovacího kábla, odviňte vždy celý kábel.

Montáž a nastavenie

Skôr než začnete s montážou a nastavovaním, odpojte vždy stroj zo siete.

Nasadenie a snímanie nástrčných kľúčov

Váš rázový uťahovač DEWALT je vybavený štvorhraným upínacím systémom so zaistovacím kolíkom.

Nasadenie nástrčných kľúčov (obr.B)

- Zarovnajzte otvor (6) na boku nástrčného kľúča so zaistovacím kolíkom (5) na upínacom čape.
- Nasuňte nástrčný kľúč (4) na čap (3) tak, aby bol riadne usadený a zaistený. Ak to bude nutné, zľahka po nástrčnom kľúči poklepte.

Snímanie nástrčných kľúčov (obr. C)

- Cez otvor (6) v nástrčnom kľúči zatlačte zaistovací kolík (5) a stiahnite nástrčný kľúč z upínacieho čapu.

Nastavenie smeru otáčania (obr. D)

- Pomocou prepínača (2) zvolte smer otáčania dopredu alebo dozadu.



Pred zmenou smeru otáčania vždy počkajte, pokiaľ sa motor úplne nezastaví.

Pokyny na obsluhu

Vždy dodržiavajte bezpečnostné pokyny a príslušné predpisy.

Skrutkovanie matíc a skrutiek (obr. A)

- Zvoľte pre danú maticu alebo skrutku zodpovedajúci nástrčný kľúč.
- Podľa vyššie uvedeného postupu zvoľte požadovaný smer otáčania.
- Držte náradie v jednej ose so spájacim prvkom.

Zapnutie a vypnutie (obr.A)

- Náradie zapnete stlačením hlavného spínača (1).
- Náradie vypnete, ak tento spínač uvoľníte.

Rôzne typy nástrčných kľúčov, drždíadiel a adaptérov si môžete zakúpiť ako príslušenstvo. Ďalšie informácie o zodpovedajúcom príslušenstve získate u Vášho značkového predajcu DEWALT.

Údržba

Vaše náradie DEWALT bolo skonštruované tak, aby pracovalo čo najdlhšie s minimálnymi nárokmi na údržbu. Dlhodobá bezproblémová funkcia náradia závisí na jeho riadnej údržbe a pravidelnom čistení.

**Mazanie**

Vaše náradie nevyžaduje žiadne ďalšie mazanie.

**Čistenie**

Udržiavajte čisté ventilačné drážky a plastový kryt pravidelne čistíte kúskom jemnej tkaniny.

**Nepotrebné náradie a životné prostredie**

Nepotrebné náradie prineste do značkového servisu DEWALT, kde bude spracované tak, aby nedošlo k ohrozeniu životného prostredia.

Prehlásenie o zhode s normami EU**DW290**

DEWALT prehlasuje, že tento výrobok zodpovedá normám: 89/336/EEC, 73/23/EEC, EN 55144, EN 55104, EN 55014-2, EN 55014, EN 61000-3-2 a EN 61000-3-3.

Ak budete potrebovať viac informácií, kontaktujte prosím firmu DEWALT na nižšie uvedenej adrese.

Úroveň akustického tlaku podľa normy 86/188/EEC a 89/392/EEC, meraná podľa normy EN 50144:

LpA (akustický tlak) dB(A)* 74

LWA (akustický výkon) dB(A) 83

* v uchu obsluhujúceho

V prípade prekročenia hranice akustického tlaku 85 dB(A), preveďte príslušné merania týkajúce sa ochrany sluchu.

Nameraná stredná kvadratická hodnota zrýchlenia podľa normy EN 50144: < 2,5 m/s²

Technický a vývojový riaditeľ
Horst Großmann
DEWALT, Richard-Klinger-Str. 40
D-65510, Idstein, Germany

Všeobecné bezpečnostné pokyny

Pri používaní tohoto náradia vždy dodržujte platné bezpečnostné predpisy, ktoré znižujú riziko vzniku požiaru, úrazu elektrickým prúdom a riziko osobného poranenia. Skôr než začnete výrobok používať, prečítajte si riadne nasledujúce bezpečnostné pokyny. Tieto pokyny uschovajte na bezpečnom mieste!

Všeobecné

- **Udržujte čistotu na pracovnom priestore.** Preplnená pracovná plocha pracovného stola môže viesť k spôsobeniu úrazu.
- **Uvedomte si, v akom prostredí pracujete.** Chráňte nástroj pred dažďom, mokrom, nepoužívajte ho vo vlhkom prostredí. Pracovný priestor majte vždy dobre osvetlený. Nepoužívajte náradie v blízkosti horľavých kvapalín alebo plynov.
- **Ochrana proti úrazu elektrickým prúdom.** Vyvarujte sa telesnému kontaktu s uzemnenými predmetmi ako sú rúrky, radiátory, elektrické sporáky a chladničky. Pri práci v extrémnych podmienkach (napr. vysoká vlhkosť, tvorba kovových pilín pri práci, atď) môže byť elektrická bezpečnosť zvýšená vložení izoláčného transformátora alebo ochranného ističa (FI).
- **Udržujte deti mimo dosahu.** Nedovoľte deťom, aby sa dostali do kontaktu s náradím alebo predlžovacím káblom. Nedovoľte vstupovať do pracovného priestoru iným osobám.
- **Predlžovacie káble na vonkajšie použitie.** Ak pracujete s pílou vonku, používajte iba predlžovací kábel na vonkajšie použitie, ktorý je tak aj označený.
- **Uskladnenie nepoužívaného náradia.** Ak sa náradie nepoužíva, malo by byť uložené na suchom mieste a tiež vhodné zabezpečené, mimo dosahu detí.
- **Vhodne sa obliekajte.** Nenoste príliš voľné oblečenie alebo šperky, ktoré by mohli byť zachytené o pohybujúce sa časti. Ak pracujete vonku, doporučujeme použiť gumené rukavice a protišmykovú obuv. Ak máte dlhé vlasy, používajte vhodnú pokrývku hlavy.
- **Používajte ochranné okuliare.** Ak pracujete v prašnom prostredí alebo

odletujú drobné čiastočky materiálu, používajte ochranný štít alebo masku proti prachu.

- **Sledujte maximálny akustický tlak.** Ak akustický tlak prekročí hranicu 85dB(A), preveďte príslušné merania týkajúce sa ochrany sluchu.
- **Upnite si polotovar.** Polotovar pripevnite pomocou svoriek alebo zveráku. Je to bezpečnejšie, než použitie ruky a umožňuje to obsluhovať nástroj oboma rukami.
- **Neprekážajte sami sebe.** Pri práci udržiavajte vhodný a pevný postoj.
- **Vyhýbajte sa neúmyselnému spusteniu.** Neprenášajte náradie pripojené k sieti s prstom na hlavnom spínači. Pred pripojením pripájacieho káblu k sieti sa uistite, či nie je hlavný spínač zapnutý.
- **Buďte stále pozorní.** Stále sledujte, čo robíte, premýšľajte, a ak ste unavení, prerušte prácu.
- **Odpojenie náradia.** Ak chcete ponechať náradie bez dozoru, vypnite ho a počkajte, pokiaľ sa úplne nezastaví. Pred prevádzkaním opráv alebo pred výmenou príslušenstva vždy najskôr odpojte pripájací kábel zo siete.
- **Odkladanie nastavovacích prípravkov a kľúčov.** Skôr, než náradie zapnete, zvyknite si skontrolovať, či nie sú v blízkosti náradia kľúče a nastavovacie prípravky.
- **Používajte vhodné náradie.** Použitie tohoto náradia je popísané v tomto návode. Nepreťažujte malé náradia alebo prídavné zariadenia pri práci, ktorá je určená pre výkonnejšie náradie. Náradie bude pracovať lepšie a bezpečnejšie, ak bude použité vo výkonnostnom rozsahu, pre ktorý bolo určené.
- **Varovanie!** Použitie iného príslušenstva alebo prídavného zariadenia a prevádzkanie iných pracovných operácií, než je doporučené v tomto návode, môže spôsobiť poranenie obsluhy.
- **Nepoškodzujte pripájací kábel.** Pri prenášaní nikdy nedržte náradie za pripájací kábel. Nemykajte a neťahajte za kábel pri jeho vyťahovaní zo zásuvky. Pri vedení kábla dbajte na to, aby sa kábel nedostal do styku s horúcimi povrchmi alebo olejom, a aby neprechádzal cez ostré hrany.
- **Prevádzajte dôkladnú údržbu.** Z dôvodu bezpečnejšej a výkonnejšej

prevádzky udržiajte náradie v dobrom a čistom stave. Pri údržbe a výmene príslušenstva dodržiavajte nasledujúce pokyny. Pravidelne prevádzajte kontrolu pripájacieho kábla a v prípade poškodenia zverte jeho opravu značkovému servisu DEWALT. Pravidelne prehliadajte predlžovací kábel. Ak dôjde k jeho poškodeniu, vymeňte ho. Udržujte všetky ovládacie prvky čisté, suché a neznečistené olejom alebo mazivami.

- **Kontrola poškodených častí.** Pred každým použitím nástroja by malo byť náradie dôkladne skontrolované, či nie je poškodené a uistite sa, či bude riadne vykonávať svoju funkciu. Skontrolujte vychýlenie a uloženie pohybujúcich sa častí, opotrebenie častí a ďalšie prvky, ktoré môžu ovplyvniť jeho prevádzku. Zničené kryty a iné poškodené diely opravte alebo vymeňte podľa pokynov v návode. Ak je poškodený hlavný spínač, náradie nepoužívajte. Opravu spínača zverte značkovému servisu DEWALT.
- **Prevádzanie opráv zverte kvalifikovanej osobe značkového servisu DEWALT.** Toto náradie je vyrobené v zhode s platnými bezpečnostnými normami. Aby nedošlo k Vašemu ohrozeniu, musia byť všetky opravy prevádzané kvalifikovanými mechanikmi.

Politika služieb zákazníkom

Spokojnosť zákazníka s výrobkom a servisom je náš najvyšší cieľ.

Kedykoľvek budete potrebovať radu či pomoc, obráťte sa s dôverou na náš najbližší servis DEWALT, kde Vám vyškolený personál poskytne naše služby na najvyššej úrovni.

Záruka DEWALT - 30 / 1 / 1

Blahoželáme Vám k zakúpeniu tohto kvalitného výrobku DEWALT.

Náš záväzok ku kvalite zahŕňa v sebe samozrejme tiež naše služby zákazníkom.

Preto ponúkame záručnú dobu ďaleko presahujúcu minimálne požiadavky vyplývajúce zo zákona.

Kvalita tohto prístroja nám umožňuje ponúknuť Vám **30 dní záruku istoty**. Ak sa objaví v priebehu tridsiatich dní od zakúpenia prístroja akákoľvek závada podliehajúca záruke, bude Vám u Vašeho obchodníka prístroj vymenený za nový. Vďaka **1 ročnej záruke istoty** máte nárok po dobu 1 roku od zakúpenia prístroja na bezplatné prehliadky v autorizovanom servise DEWALT. **1 ročná záruka kvality** garantuje po dobu 1 roku od zakúpenia bezplatné odstránenie akejkoľvek materiálovej alebo výrobnnej vady za nasledujúcich podmienok:

- Prístroj bude dopravený (spolu s originálnym záručným listom DEWALT a s dokladom o nákupe), do jedného z poverených servisných stredísk DEWALT, ktoré sú autorizované k vykonávaniu záručných opráv.
- Prístroj bol používaný iba s originálnym príslušenstvom alebo prídavnými zariadeniami a príslušenstvom BBW či Piranha, ktoré je vyslovene odporúčané ako vhodné na použitie spolu s prístrojom DEWALT.
- Prístroj bol používaný a udržiavaný v súlade s návodom na obsluhu.
- Motor prístroja nebol preťažovaný a nie sú badateľné žiadne známky poškodenia vonkajšími vplyvmi.

- Do prístroja nebolo zasahované nepovolanou osobou. Osoby povolané tvoria personál poverených servisných stredísk DEWALT, ktoré sú autorizované k vykonávaniu záručných opráv.

Naviac servis DEWALT poskytuje na všetky vykonávané prevedené opravy a vymenené náhradné diely ďalšiu servisnú záručnú dobu v trvaní 6 mesiacov.

Záruka sa nevzťahuje na spotrebné príslušenstvo (vrtáky, skrutkovacie nástavce, pílové kotúče, hoblovacie nože, brúsne kotúče, pílové listy, brúsny papier a pod.) ani na príslušenstvo prístroja poškodené opotrebovaním.

DEWALT ponúka rozsiahlu sieť autorizovaných servisných opravovní a zberných stredísk. Ich zoznam nájdete na záručnom liste.

Black & Decker

Stará Vajnorská cesta 16

832 44 Bratislava

Tel.: 07-492 41 394

Fax: 07-492 41 390

Právo na prípadné zmeny vyhradené.

12/98



