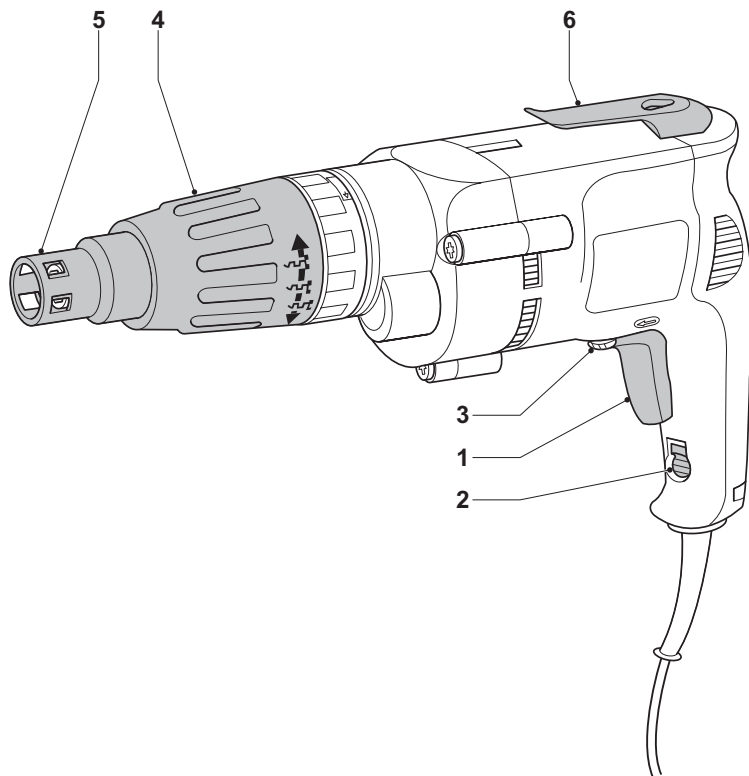
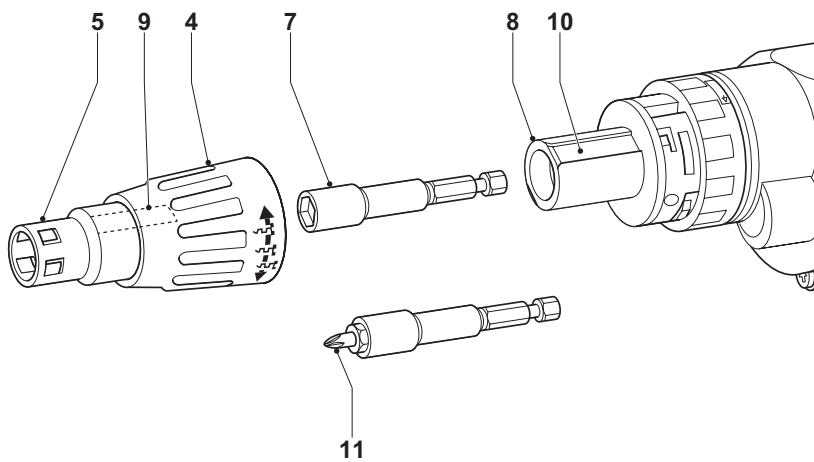

DEWALT®

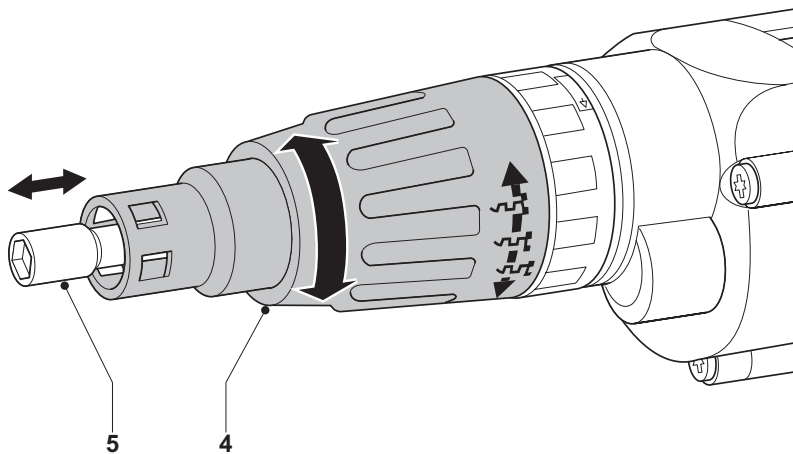
DW253
DW263K
DW264K
DW268K
DW269K
DW274K
DW274KN
DW275K
DW275KN



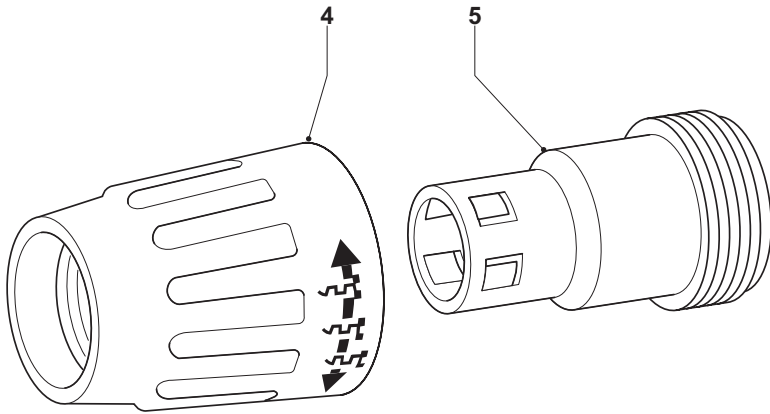
A



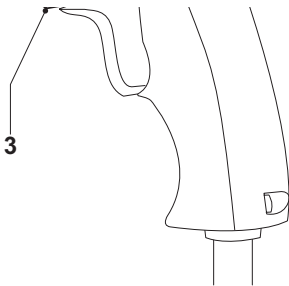
B



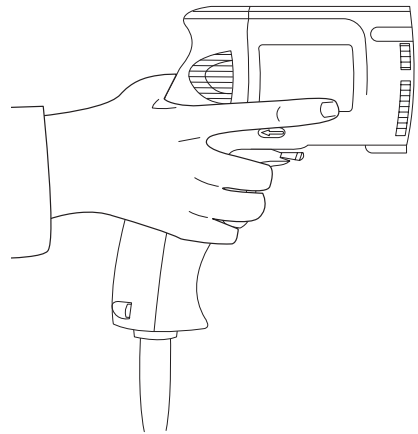
C



D



E



F

ELEKTRICKÝ ŠROUBOVÁK (ŠROUBOVÁK DO SÁDROKARTONU)

Blahopřejeme vám!

Zvolili jste si nářadí společnosti DEWALT. Léta zkušeností, důkladný vývoj výrobků a inovace vytvořily ze společnosti DEWALT jednoho z nejspolehlivějších partnerů pro uživatele profesionálního elektrického nářadí.

Technické údaje

	DW253	DW263K	DW264K	DW268K	DW269K
Napájecí napětí	V 230	230	230	230	230
Příkon	W 540/685	540/685	540/685	540/685	540/685
Otáčky naprázdno	min ⁻¹ 850	2,500	0-2,000	2,500	1,000
Držák nástrojů	1/4" šestihran	1/4" šestihran	1/4" šestihran	1/4" šestihran	1/4" šestihran
Typ spoje	-	s hloubkovým dorazem	s hloubkovým dorazem	Versa Clutch	Versa Clutch
Hmotnost	kg 1.3	1.4	1.4	1.4	1.4

	DW274K	DW274KN	DW275K	DW275KN
Napájecí napětí	V 230	230	230	230
Příkon	W 540/685	540/685	540/685	540/685
Otáčky naprázdno	min ⁻¹ 4,000	4,000	0 - 5,300	0 - 5,300
Držák nástrojů	1/4" šestihran	1/4" šestihran	1/4" šestihran	1/4" šestihran
Typ spoje	s hloubkovým dorazem	bezhluchý, s hloubkovým dorazem	s hloubkovým dorazem	bezhluchý, s hloubkovým dorazem
Hmotnost	kg 1.4	1.4	1.4	1.4

Pojistky:

230 V nářadí 10 A v napájecí síti

V tomto návodu jsou použity následující symboly:



Upozorňuje na riziko poranění osob, zkrácení životnosti nářadí nebo jeho poškození v případě nedodržení pokynů uvedených v tomto návodu.



Upozorňuje na riziko úrazu způsobeného elektrickým proudem.

Obsah balení

Balení obsahuje:

- 1 Výkonný šroubovák s pistolovou rukojetí DW263K/DW264K nebo
 - 1 Výkonný univerzální šroubovák DW253/DW268K/DW269K nebo
 - 1 Výkonný šroubovák do sádrokartonu DW274K/DW274KN/DW275K/DW275KN
 - 1 Brašna (pouze u modelů K)
 - 1 Návod k použití
 - 1 Výkresová dokumentace
- Zkontrolujte, zda během přepravy nedošlo k poškození nářadí, jeho částí nebo příslušenství.

- Před zahájením práce věnujte dostatek času pečlivému pročení a porozumění tomuto návodu.

Popis (obr. A)

Váš šroubovák DW263K/DW264K je určen pro profesionální použití při šroubování a jako maticový klíč.

Váš univerzální šroubovák DW253/DW268K/DW269K je určen pro profesionální použití.

Váš šroubovák do sádrokartonu DW274K/DW274KN/DW275K/DW275KN je určen pro šroubování speciálních spojovacích materiálů přes sádrokartonové desky do trámů nebo kovových rámu.

- 1 Vypínač s regulací otáček
- 2 Zajišťovací tlačítko
- 3 Přepínač chodu vpřed/vzad
- 4 Objímka nastavení hloubky
- 5 Hloubkový doraz (DW263K/DW264K/DW274K/DW274KN/DW275K/DW275KN)
- 5 Kuličková klec (DW268K/DW269K)
- 6 Spona pásu (DW274K/DW274KN/DW275K/DW275KN)

Volnoběžná spojka vřetene

Šroubovák je vybaven volnoběžnou spojkou vřetene; vřeteno se nezačne otáčet, dokud nářadí nezatlačí na obrobek. Tato funkce umožňuje přiložení spojovacího materiálu na šroubovací násadu za chodu nářadí.

Elektrická bezpečnost

Elektromotor byl zkonstruován pouze pro jedno napájecí napětí. Vždy zkontrolujte, zda síťové napětí odpovídá napětí uvedenému na typovém štítku nářadí.



Vaše nářadí značky DEWALT je chráněno dvojitou izolací v souladu s normou EN 50144; z tohoto důvodu není nutná ochrana uzemněním.

Použití prodlužovacího kabelu

Je-li použití prodlužovacího kabelu nutné, použijte pouze schválený typ kabelu, který je vhodný pro příkon tohoto nářadí (viz technické údaje). Minimální průřez vodiče je 1,5 mm². V případě použití navinovacího kabelu, odvíjejte vždy celou délku kabelu.

Montáž a seřízení



Dříve než zahájíte montáž nebo seřizování, vždy odpojte nářadí od sítě.

Nasazení a vyjmutí 1/4“ šestihřanných násad

Váš šroubovák DEWALT je vybaven pohonným systémem s 1/4“ šestihřannem. Šroubovací násady jsou v držáku zajištěny pomocí pružiny a kuličky, jež zapadne do vybrání v dílku násady.

DW263K/DW264K/DW274K/DW274KN/DW275K/DW275KN (obr. B)

- Sejměte objímku (4) vytážením dopředu.
- Zvolte vhodnou násadu a odpovídající hloubkový doraz (5) při použití maticového klíče (DW263/DW264K).
- Příslušenství (např. držák bitů nebo klíč) (7) zatlačte do držáku (8), až zacvakne do své polohy. Podle potřeby ji lehce poklepejte.
- Příslušenství vytáhněte z držáku pomocí kleští.
- Nasadte zpět objímku (4) po srovnání výstupků (9) na vnitřní straně objímky (4) s drážkami (10) na obalu spojky a objímku zacvakněte do své polohy.

DW268K/DW269K (obr. A)

- Vytáhněte kuličkovou klec (5) směrem dopředu a přidrže ji v této poloze.
- Vložte nebo vytáhněte příslušenství.
- Klec uvolněte.

DW263K/DW264K/DW274K/DW274KN/DW275K/DW275KN - Nastavení hloubky šroubování (obr. C)

Funkce nastavení hloubky přináší tyto výhody:

- zvolenou hloubku šroubování lze opakovaně použít pro zachování stejnoměrnosti
- šrouby s těsníci podložkami jsou dotaženy přesně, takže poté nedochází k únikům v důsledku netěsnosti

Hloubka šroubování je určena polohou hloubkového dorazu (5) vzhledem k násadě nebo objímce.

Symboly na objímce znázorňují způsob nastavení hloubky šroubování.

- Otáčením objímky po směru hodinových ručiček hloubku zvětšíte.
- Otáčením objímky proti směru hodinových ručiček hloubku zmenšíte.

DW263K/DW264K - při použití maticového klíče

- Při šroubování šroubů s těsníci podložkami otáčejte stavěcí objímku, až bude konec klíče ve stejné úrovni, jako konec hloubkového dorazu.
- V případě potřeby otáčejte objímku, až bude klíč zapuštěný asi 2 mm dovnitř dorazu.
- Dbejte také pokynů výrobce šroubů pro správné umístění podložek při různých aplikacích.
- Zašroubujte šroub do kousku nepotřebného materiálu a zkontrolujte vzdálenost mezi podložkou a materiálem.
- Otáčejte objímku (4) podle potřeby vlevo či vpravo pro nastavení požadované hloubky.
- Zašroubujte další šroub a seřídte objímku (4), až dosáhnete požadovaného nastavení.

DW263K/DW264K - výměna hloubkového dorazu (obr. D)

Tento model je dodáván se dvěma hloubkovými dorazy (5) přízřůsobenými různým násadám, držákům, objímkám a adaptérům.

- Sejměte sestavenou objímku z nářadí.
- Přidržte hloubkový doraz (5) a odšroubujte objímku (4).
- Vyměňte hloubkový doraz (5).
- Sestavení proveďte obráceným postupem.

DW268K/DW269K - Nastavení kroučícího momentu (obr. A)

Tento model umožňuje nastavení kroučících momentů pro širokou škálu šroubů.

- Kroučící moment zvýšíte otáčením objímky (4) proti směru hodinových ručiček.
- Kroučící moment snížíte otáčením objímky (4) po směru hodinových ručiček.
- Vyzkoušejte správnost nastavení momentu zašroubováním do kousku nepotřebného materiálu.
- Pokud začne spojka neočekávaně rachotit (např. pokud narazíte na suk ve dřevě), jednoduše zvýšte tlak na nářadí.

Volba směru otáčení (obr. E)

- Zvolit směr otáčení je možné pomocí prepínače chodu vpřed/vzad (3) tak, jak je znázorněno (viz šipky na nářadí).



Před provedením změny směru otáčení počkejte, až se motor zcela zastaví.

Pokyny pro obsluhu



Vždy dodržujte bezpečnostní předpisy a platná nařízení.

Šroubování šroubků a matic (obr. A)

- Zvolte si příslušnou hlavici na šroubovaný šroub nebo matici.
- Podle výše popsaného postupu zvolte směr otáčení vpřed, nebo vzad.
- Při dotahování matic (DW263K/DW264K) vždy použijte příslušný hloubkový doraz (5).
- Chcete-li nářadí spustit, stiskněte vypínač s regulací otáček (1). Otáčky nářadí jsou určeny tlakem vyvíjeným na vypínač.
- V případě potřeby stiskněte pro plynulý chod zajišťovací tlačítko (2) a uvolněte spínač s regulací otáček. Zajišťovací tlačítko funguje pouze pokud jsou zvoleny plné otáčky a vrtání směrem vpřed.
- Chcete-li nářadí vypnout, spínač uvolněte.
- Chcete-li vypnout nářadí z režimu nepřetržitého chodu, spínač krátce stiskněte a uvolněte jej.
- Po ukončení práce a před odpojením napájecího kabelu nářadí vždy vypněte.

Držení nářadí (obr. F)

- Nejlepších výsledků dosáhnete, pokud budete nářadí držet přesně v ose šroubu a mačkat spínač s regulací otáček podle obrázku. Takto snížíte možnost vysmeknutí šroubu z příslušenství při vyvíjení tlaku na nářadí.
- Přiložte šroub k násadě nebo do objímky, stiskněte spínač s regulací otáček a rovně a plynule jej zašroubujte do obrobku. Po dotažení šroubu uslyšíte bzučení v přední části nářadí, což signalizuje že spojka již není v záběru.

K dostání je množství 1/4" šestihranných násad, držáků, objímek a adaptérů. Další podrobnosti týkající se příslušenství získáte u svého značkového prodejce.

Údržba

Vaše elektrické nářadí DEWALT bylo zkonstruováno tak, aby pracovalo co nejdéle s minimálními nároky na údržbu. Řádná péče o nářadí a jeho pravidelné čištění vám zajistí jeho bezproblémový chod.

**Mazání**

Vaše elektrické nářadí nevyžaduje žádné další mazání.

**Čištění**

Udržujte čisté ventilační drážky a plastový kryt pravidelně čistěte měkkou tkaninou.

DW274K/DW274KN/DW275K/DW275KN

- Odstraňujte pravidelně sádrokartonový prach z obalu spojky stlačeným vzduchem. Před tím sejměte hloubkový doraz a stavěcí objímku.

**Nepotřebné nářadí a životní prostředí**

Nepotřebné nářadí přineste do značkového servisu DEWALT, kde bude zpracováno tak, aby nedošlo k ohrožení životního prostředí.

Záruka**30 DENNÍ ZÁRUKA VÝMĚNY**

Pokud s výkonem svého elektronářadí DEWALT nejste zcela spokojeni, můžete jej do 30 dnů u svého obchodníka se zbožím DEWALT v dodaném rozsahu vrátit a obdržet zpět své peníze. Musíte předložit doklad o zakoupení nářadí.

1 ROK ZÁRUKA JISTOTY

V případě, že se během 12 měsíců od zakoupení nářadí DEWALT, vyskytne na nářadí závada, bude tato bezplatně odstraněna autorizovaným servisním střediskem DEWALT. Musíte předložit doklad o zakoupení nářadí. Tato bezplatná oprava zahrnuje práci a náhradní součásti. Netýká se příslušenství.

1 ROK ZÁRUKA KVALITY

Vyskytne-li se u vašeho nářadí značky DEWALT v průběhu jednoho roku od zakoupení jakákoliv závada nebo porucha způsobená vadou materiálu nebo dílenským zpracováním, zaručujeme vám bezplatnou výměnu všech poškozených částí nebo po našem rozhodnutí i bezplatnou výměnu celého nářadí, za předpokladu, že:

- Závada nevznikla v důsledku nesprávného zacházení.
- Opravy na nářadí nebyly prováděny nekvalifikovanou osobou.
- Byl předložen doklad o zakoupení s uvedeným datem. Tato záruka je poskytována jako nadstandardní a doplňuje vaše zákonná práva spotřebitele.

Chcete-li získat adresu vašeho nejbližšího značkového servisu DEWALT, použijte prosím příslušné telefonní číslo uvedené na zadní straně tohoto návodu.

Všeobecné bezpečnostní pokyny

Při používání tohoto nářadí vždy dodržujte platné bezpečnostní předpisy, abyste snížili riziko vzniku požáru, úrazu elektrickým proudem nebo osobního poranění. Před provozováním tohoto nářadí si přečtěte následující bezpečnostní pokyny. Tyto pokyny uložte na bezpečném místě!

Všeobecné

- 1 Udržujte pracovní prostor v čistotě**
Nepořádek na pracovním stole a přeplněný pracovní prostor mohou vést ke vzniku úrazu.
- 2 Pracujte s ohledem na okolní prostředí**
Nářadí nevystavujte vlhkosti. Pracovní prostor udržujte dobře osvětlen. Nářadí nepoužívejte v blízkosti hořlavých kapalin nebo plynů.
- 3 Ochrana před úrazem způsobeným elektrickým proudem**
Zabraňte kontaktu těla s uzemněnými povrchy (např. potrubí, radiátory, sporáky a chladničky). Při práci v extrémních podmínkách (například vysoká vlhkost, tvorba kovových pilin při práci, atd.) může být elektrická bezpečnost zvýšena vložení izolačního transformátoru nebo ochranného jističe (FI).
- 4 Držte z dosahu dětí**
Nářadí i prodlužovací kabel držte z dosahu dětí. Osoby mladší 16 let smí nářadí obsluhovat pouze pod dozorem.
- 5 Prodlužovací kabely pro venkovní použití**
Používáte-li nářadí venku, použijte pouze prodlužovací kabel určený pro venkovní použití, který je i takto označen.
- 6 Uložení nepoužívaného nářadí**
Není-li nářadí používáno, musí být uskladněno na suchém místě a musí být také vhodně zabezpečeno, mimo dosah dětí.
- 7 Vhodně se oblékejte**
Nenoste volný oděv a šperky. Mohou být zachyceny pohyblivými částmi. Při práci venku používejte pokud možno gumové rukavice a neklouzavou obuv. Jestliže máte dlouhé vlasy, používejte vhodnou pokrývku hlavy.
- 8 Používejte ochranné brýle**
Jestliže se při práci s nářadím práší nebo pokud odlétávají drobné částičky materiálu, používejte proti prachu ochranný štít nebo respirátor.
- 9 Vyvarujte se maximálnímu akustickému tlaku**
Pokud zvuk překračuje 85 dB(A), proveďte odpovídající opatření na ochranu sluchu.
- 10 Upněte si obrobek**
K upnutí obrobku používejte svorky nebo svěrák. Je to bezpečnější a umožňuje to manipulaci s nářadím oběma rukama.
- 11 Nepřekázejte sami sobě**
Při práci stále udržujte vhodný a pevný postoj.
- 12 Zabraňte nechtěnému spuštění přístroje.**
Nepřeházejte nářadí připojené k elektrické síti s prstem na hlavním vypínači. Ujistěte se, zda je nářadí při připojování ke zdroji napětí vypnuto.
- 13 Buďte stále pozorní**

Stále sledujte, co provádíte. Pracujte s rozumem. Pokud jste unaveni, práci přerušte.

- 14 Nářadí odpojte**
Jestliže chcete ponechat nářadí bez dozoru, vypněte jej a počkejte, dokud se zcela nezastaví. Nářadí odpojte v případě že jej nepoužíváte, před provedením údržby nebo před výměnou příslušenství.
- 15 Odstraňte z nářadí seřizovací přípravky a klíče**
Před spuštěním nářadí se vždy ujistěte, zda nejsou v jeho blízkosti klíče nebo seřizovací přípravky.
- 16 Používejte vhodné nářadí**
V tomto návodu je popsáno správné použití nářadí. Nepřetěžujte malá nářadí nebo přidavná zařízení při práci, která je určena pro výkonnější nářadí. Práce je účinnější a bezpečnější, pokud používáte nářadí a nástroje k účelům, k nimž jsou určeny.
Varování! Použití jiného příslušenství nebo přidavného zařízení a provádění jiných pracovních operací než je doporučeno tímto návodem může zapříčinit poranění obsluhy.
- 17 Zamezte poškození napájecího kabelu**
Nikdy nepřeházejte nářadí uchopením za napájecí přívodní kabel a při vytahování ze zásuvky za tento kabel netahajte. Vedte kabel tak, aby nepřecházel přes ostré hrany nebo horké a mastné povrchy.
- 18 Péče o nářadí**
Z důvodu bezpečnějšího a výkonnějšího provozu udržujte nářadí v čistém a v bezvadném technickém stavu. Dodržujte všechny pokyny pro provádění údržby a pro výměnu příslušenství. Pravidelně kontrolujte kabeláž a pokud je poškozena, nechte ji opravit u autorizovaného servisního zástupce společnosti DEWALT. Pravidelně tyto kabely prohlížejte a pokud jsou poškozené, tak je vyměňte. Udržujte všechny ovládací prvky čisté, suché a neznečištěné oleji či jinými mazivy.
- 19 Zkontrolujte poškozené části**
Dříve než budete nářadí používat, pečlivě zkontrolujte, zda není poškozeno, aby byla zajištěna jeho správná funkce. Zkontrolujte vychýlení a uložení pohyblivých částí, opotřebením jednotlivých částí a další prvky, které mohou ovlivnit správný chod nářadí. Poškozené kryty nebo jiné vadné díly nechte podle uvedených pokynů opravit nebo vyměnit. Pokud je vypínač vadný, nářadí nepoužívejte. Vypínač nechte vyměnit autorizovaným servisním zástupcem DEWALT.
- 20 Opravy tohoto nářadí vždy svěřujte mechanikům značkového servisu DEWALT**
Toto nářadí odpovídá platným bezpečnostním předpisům. Z bezpečnostního hlediska je nutné, aby bylo zařízení opravováno výhradně technikou s příslušnou kvalifikací.

Prohlášení o shodě



**DW253/DW263K/DW264K/DW268K/DW269K
DW274K/DW274KN/DW275K/DW275KN**

Společnost DEWALT prohlašuje, že tento výrobek odpovídá následujícím normám: 89/392/EEC, 89/336/EEC, 73/23/EEC, EN 50144, EN 55104 / EN 55014-2, EN 55014, EN 61000-3-2 & EN 61000-3-3.

V případě zájmu o podrobnější informace prosím kontaktujte společnost DEWALT na níže uvedené adrese nebo na adrese uvedené na konci tohoto návodu. Úroveň akustického tlaku podle norem 86/188/EEC a 89/392/EEC, měřená podle normy EN 50144:

L_{pA} (akustický tlak)	79 dB (A)*
L_{WA} (akustický výkon)	92 dB (A)

* u ucha obsluhující osoby

Pokud zvuk překračuje 85 dB(A), proveďte odpovídající opatření na ochranu sluchu.

Měřená střední kvadratická hodnota zrychlení podle normy EN 50144: < 2,5 m/s²

Technický a vývojový ředitel
Horst Großmann
DEWALT, Richard-Klinger-Straße 40,
D-65510, Idstein, Germany

Politika našich služeb zákazníkům

Spokojenost zákazníka s výrobkem a servisem je náš nejvyšší cíl. Kdykoliv budete potřebovat radu či pomoc, obraťte se s důvěrou na náš nejbližší servis DEWALT, kde Vám vyškolený personál poskytne naše služby na nejvyšší úrovni.

Záruka DEWALT

Blahopřejeme Vám k zakoupení tohoto vysoko kvalitního výrobku DEWALT. Náš závazek ke kvalitě v sobě samozřejmě zahrnuje také naše služby zákazníkům. Proto poskytujeme záruční dobu daleko přesahující minimální požadavky vyplývající ze zákona.

Kvalita tohoto přístroje nám umožňuje poskytnout Vám **30 dní záruku výměny**. Pokud se objeví v průběhu 30 dní od zakoupení nářadí jakýkoliv nedostatek podléhající záruce, bude Vám u Vašeho obchodního nářadí vyměněno za nové. Díky **1 roční záruce jistoty** máte nárok po dobu 1 roku od zakoupení přístroje na bezplatný servis v autorizovaném servisním středisku DEWALT. **Zárukou kvality** firma DEWALT garantuje po dobu trvání záruční doby (**24 měsíců při nákupu pro přímou osobní spotřebu, 12 měsíců při nákupu pro podnikatelskou činnost**) bezplatné odstranění jakékoliv materiálové nebo výrobní závady za následujících podmínek:

- Přístroj bude dopraven (spolu s originálním záručním listem DEWALT a s dokladem o nákupu), do jednoho z pověřených servisních středisek DEWALT, které jsou autorizované k provádění záručních oprav.
- Přístroj byl používán pouze s originálním příslušenstvím nebo přídatnými zařízeními a příslušenstvím BBW či Piranha, které je vysloveně doporučeno jako vhodné k použití spolu s přístrojem DEWALT.
- Přístroj byl používán a udržován v souladu s návodem k obsluze.
- Motor přístroje nebyl přetěžován a nejsou viditelné žádné známky poškození vlivem vnějších vlivů.
- Do přístroje nebylo zasahováno nepovolnou osobou. Osoby povolané tvoří personál servisních středisek DEWALT, které jsou autorizované k provádění záručních oprav.

Navíc poskytuje servis DEWALT na všechny prováděné opravy a vyměněné náhradní díly další servisní záruční dobu v trvání 6 měsíců.

Záruka se nevztahuje na spotřební příslušenství (vrtáky, šroubovací nástavce, hoblovací nože, brusné kotouče, pilové listy, pilové kotouče, brusný papír, apod.) ani na příslušenství přístroje poškozené opotřebováním.

Záruční list je dokladem práv spotřebitele – zákazníka ve smyslu § 620 Občanského zákoníku a § 429 Obchodního zákoníku. Patří k prodávanému výrobku odpovídajícího katalogového a výrobního čísla jako jeho příslušenství. Při každé reklamaci je třeba tento záruční list předložit prodávajícímu, případně servisnímu středisku DEWALT pověřenému vykonáváním záručních oprav. Ve vlastním zájmu si ho proto spolu s originálem dokladu o nákupu pečlivě uschovejte.

DEWALT nabízí rozsáhlou síť autorizovaných servisních oprav a sběrných středisek. Jejich seznam najdete na záručním listě. Další informace týkající se servisu můžete získat na níže uvedených telefonních číslech a na internetové adrese www.2helpU.com.

Black & Decker

Klásterského 2
143 00 Praha 4

tel: 244 402 450
fax: 241 770 204
recepce@blackanddecker.cz

Právo na případné změny vyhrazeno.

06/2004

SK ELEKTRICKÝ SKRUTKOVÁČ (SKRUTKOVÁČ DO SADROKARTÓNU)

Blahoželáme vám!

Zvolili ste si náradie spoločnosti DEWALT. Roky skúseností, dôkladný vývoj výrobkov a inovácia vytvorili zo spoločnosti DEWALT jedného z najspolohavejších partnerov pre používateľov profesionálneho elektrického náradia.

Technické údaje

	DW253	DW263K	DW264K	DW268K	DW269K
Napájacie napätie	V 230	230	230	230	230
Príkon	W 540/685	540/685	540/685	540/685	540/685
Otáčky naprázdno	min ⁻¹ 850	2,500	0-2,000	2,500	1,000
Držiak nástrojov	1/4" šesťhran	1/4" šesťhran	1/4" šesťhran	1/4" šesťhran	1/4" šesťhran
Typ spoja	-	s hĺbkovým dorazom	s hĺbkovým dorazom	Versa Clutch	Versa Clutch
Hmotnosť	kg 1.3	1.4	1.4	1.4	1.4

	DW274K	DW274KN	DW275K	DW275KN
Napájacie napätie	V 230	230	230	230
Príkon	W 540/685	540/685	540/685	540/685
Otáčky naprázdno	min ⁻¹ 4,000	4,000	0 - 5,300	0 - 5,300
Držiak nástrojov	1/4" šesťhran	1/4" šesťhran	1/4" šesťhran	1/4" šesťhran
Typ spoja	s hĺbkovým dorazom	tichý, s hĺbkovým dorazom	s hĺbkovým dorazom	tichý, s hĺbkovým dorazom
Hmotnosť	kg 1.4	1.4	1.4	1.4

Poistky:

náradie 230 V 10 A v napájacej sieti

V tomto návode sú použité nasledujúce symboly:



Upozorňuje na riziko poranenia osôb, skrátenia životnosti náradia alebo jeho poškodenia v prípade nedodržania pokynov uvedených v tomto návode.



Upozorňuje na riziko úrazu spôsobeného elektrickým prúdom.

Obsah balenia

Balenie obsahuje:

- 1 Výkonný skrutkovač s pištoľovou rukoväťou DW263K/DW264K alebo
 - 1 Výkonný univerzálny skrutkovač DW253/DW268K/DW269K alebo
 - 1 Výkonný sadrokartonársky skrutkovač DW274K/DW274KN/DW275K/DW275KN
 - 1 Kufor (iba pri modeloch K)
 - 1 Návod na použitie
 - 1 Výkresovú dokumentáciu
- Skontrolujte, či počas prepravy nedošlo k poškodeniu náradia, jeho častí alebo príslušenstva.

- Pred zahájením pracovných operácií venujte dostatok času starostlivému prečítaniu a porozumeniu tomuto návodu.

Popis (obr. A)

Váš skrutkovač DW263K/DW264K je určený na profesionálne použitie pri skrútkovaní a na uľahovanie matíc. Váš univerzálny skrutkovač DW253/DW268K/DW269K je určený na profesionálne použitie. Váš sadrokartonársky skrutkovač DW274K/DW274KN/DW275K/DW275KN je určený na skrútkovanie do sadrokartonových dosák a ich upevňovanie do trámov alebo kovových nosníkov.

- 1 Vypínač regulácie otáčok
- 2 Zaisťovacie tlačidlo
- 3 Prepínač praveho / ľavého chodu
- 4 Nastavenie hĺbky
- 5 Objímka hĺbkového dorazu (DW263K/DW264K/DW274K/DW274KN/DW275K/DW275KN)
- 5 Gulďčkové uchytenie (DW268K/DW269K)
- 6 Spona na remeň (DW274K/DW274KN/DW275K/DW275KN)

Blokovanie pohonu vretena spojky

Skrutkovač je vybavený blokovaním pohonu vretena; vreteno sa nezačne otáčať, pokiaľ sa spojovacím prvkom v náradí nezatláča na obrábok. Táto funkcia umožňuje priloženie spojovacieho prvku na násadu pre príslušenstvo aj keď je náradie v chode.

Elektrická bezpečnosť

Elektromotor bol skonštruovaný len pre jedno napätie. Vždy skontrolujte, či sieťové napätie vyhovuje napätiu uvedenému na typovom štítku náradia.



Vaše náradie značky DEWALT je chránené dvojitou izoláciou v súlade s normou EN 50144; Z tohto dôvodu nie je nutná ochrana uzemnením.

Použitie predlžovacieho kábla

Ak je použitie predlžovacieho kábla nutné, použite iba schválený typ kábla, ktorý je vhodný pre príkon tohto náradia (viď technické údaje). Minimálny prierez vodiča je 1.5 mm². V prípade použitia navinovacieho kábla, odviňte vždy celú dĺžku kábla.

Montáž a nastavenie

Skôr než začnete montáž alebo nastavovanie, vždy odpojte náradie od siete.

Nasazení a vybratí 1/4“ šesťhranných nástavcov

Váš skrutkovač DEWALT je vybavený hnacím systémom so 1/4“ šesťhranom. Skrutkovacie nástavce sú v držiaku zaistené pomocou pružiny a guľôčky, ktorá zapadne do otvoru v drieku držiaka nástavcov.

DW263K/DW264K/DW274K/DW274KN/DW275K/DW275KN (obr. B)

- Vyberte objímku (4) vytiahnutím dopredu.
- Zvoľte vhodný nástavec a zodpovedajúci hĺbkový doraz (5), ak používate skrutkovač (DW263/DW264K).
- Príslušenstvo (napr. držiak bitov alebo kľúč) (7) zatlačte do držiaku (8), až zacvakne do svojej polohy. Podľa potreby ho zľahka pritlačte.
- Príslušenstvo vytiahnete z držiaku pomocou klieští.
- Nasadte späť objímku (4) tak, že výstupky (9) na vnútornej strane objímky (4) zacvaknú do svojej polohy s drážkami (10) na obale spojky.

DW268K/DW269K (obr. A)

- Vytiahnite guľôčkové uchytenie (5) smerom dopredu a pridržte ho v tejto polohe.
- Vložte alebo vytiahnite príslušenstvo.
- Uchytenie uvoľnite.

DW263K/DW264K/DW274K/DW274KN/DW275K/DW275KN - Nastavenie hĺbky skrútkovania (obr. C)

Funkcia nastavenia hĺbky prináša tieto výhody:

- zvolenú hĺbku skrútkovania je možné opakovane použiť so zachovaním rovnakých rozmerov

- skrutky s tesniacimi podložkami sa dajú dotiahnuť tak, že potom nedochádza k únikom v dôsledku netesnosti

Hĺbka skrútkovania je určená polohou hĺbkového dorazu (5) vzhľadom k nástavcu alebo k objímke.

Symbole na objímke znázorňujú spôsob nastavenia hĺbky skrútkovania.

- Otáčaním objímky v smere pohybu hodinových ručičiek hĺbku zväčšíte.
- Otáčaním objímky proti smeru pohybu hodinových ručičiek hĺbku zmenšíte.

DW263K/DW264K - pri použití maticového kľúča

- Pri skrútkovaní skrutiek s tesniacimi podložkami otáčajte nastavovacou objímku, až pokiaľ nebude koniec kľúča na rovnakej úrovni ako koniec hĺbkového dorazu.
- V prípade potreby otáčajte objímku, až bude kľúč zapustený asi 2 mm dovnútra dorazu.
- Dbajte tiež na pokyny výrobcu skrutiek, aby boli podložky pri rôznych aplikáciách správne umiestnené.
- Zaskrutkujte skrutku do kúska nepotrebného materiálu a skontrolujte vzdialenosť medzi podložkou a materiálom.
- Otáčajte objímku (4) podľa potreby vľavo či vpravo, aby ste nastavili požadovanú hĺbku.
- Zaskrutkujte ďalšiu skrutku a nastavte objímku (4), až pokiaľ nedosiahnete požadované nastavenie.

DW263K/DW264K - výmena hĺbkového dorazu (obr. D)

Tento model sa dodáva s dvoma hĺbkovými dorazmi (5) prispôbenými na rôzne nástavce, držiaky, objímky a adaptéry.

- Vyberte nastavenú objímku z náradia.
- Pridržte hĺbkový doraz (5) a odskrutkujte objímku (4).
- Vymeňte hĺbkový doraz (5).
- Opätovnú montáž preveďte opačným postupom.

DW268K/DW269K - Nastavenie krútiaceho momentu (obr. A)

Tento model umožňuje nastavenie krútiacich momentov pre širokú škálu skrutiek.

- Krútiaci moment zvýšite otáčaním objímky (4) proti smeru pohybu hodinových ručičiek.
- Krútiaci moment znížite otáčaním objímky (4) v smere pohybu hodinových ručičiek.
- Vyskúšajte správnosť nastavenia momentu zaskrutkovaním do kúska nepotrebného materiálu.
- Pokiaľ začne spojka neočakávane rachotať (napr. pokiaľ narazíte na uzol v dreve), jednoducho zvýšte tlak na náradie.

Voľba smeru otáčania (obr. E)

- Zvoliť smer otáčania je možné pomocou prepínača chodu vpred/vzad (3) tak, ako je znázornené (viď šípky na náradí).



Pred vykonaním zmeny smeru chodu počkajte, až sa motor celkom zastaví.

Pokyny na obsluhu

Vždy dodržujte bezpečnostné predpisy a platné nariadenia.

Uťahovanie skrutiek a matic (obr. A)

- Zvoľte si príslušný nástavec na uťahovanie skrutky alebo matice.
- Podľa vyššie popísaného postupu zvoľte smer otáčania vpred alebo vzad.
- Pri doťahovaní matic (DW263K/DW264K) vždy použite príslušný hlbkový doraz (5).
- Ak chcete náradie spustiť, stisnite vypínač s reguláciou otáčok (1). Otáčky náradia sú úroveň tlakom, ktorý je vyvíjaný na vypínač.
- Pre plynulý chod stisnite zaisťovacie tlačidlo (2) a uvoľníte vypínač s reguláciou otáčok. Zaisťovacie tlačidlo funguje iba pokiaľ sú zvolené plné otáčky a vrtanie smerom vpred.
- Ak chcete náradie vypnúť, spínač uvoľníte.
- Ak chcete vypnúť náradie z režimu nepretržitého chodu, spínač krátko stisnite a uvoľníte ho.
- Po ukončení práce a pred odpojením napájacieho kábla náradie vždy vypnite.

Držanie náradia (obr. F)

- Najlepšie výsledky dosiahnete, pokiaľ budete náradie držať presne v osi skrutky a stláčať vypínač s reguláciou otáčok podľa obrázku. Takto znížite možnosť vyšmyknutia skrutky z uchytenia príslušenstva pri vyvíjaní tlaku na náradie.
- Priložte skrutku k uchyteniu alebo do objímky, stisnite vypínač s reguláciou otáčok a priamo a plynulo ju zaskrutkujte do obrobku. Po dotiahnutí skrutky budete počuť bzučanie v prednej časti náradia, čo signalizuje, že spojka už nie je v zábere.

Je dostať kúpiť množstvo 1/4" šesťhranných nástavcov, držiakov, objímok a adaptérov. Ďalšie podrobnosti týkajúce sa príslušenstva získate u svojho značkového predajcu.

Údržba

Vaše elektrické náradie DEWALT bolo skonštruované tak, aby pracovalo čo najdlhšie s minimálnymi nárokmi na údržbu. Pravidelná starostlivosť o náradie a jeho pravidelné čistenie Vám zaisťujú jeho bezproblémovú prevádzku.

**Mazanie**

Vaše elektrické náradie nevyžaduje žiadne ďalšie mazanie.

**Čistenie**

Udržujte čisté ventilačné drážky a plastový kryt pravidelne čistíte mäkkou tkaninou.

DW274K/DW274KN/DW275K/DW275KN

- Odstraňujte pravidelne sadrokartónový prach z obalu spojky stlačeným vzduchom. Pred tým vyberte hlbkový doraz a nastavovaciu objímku.

**Nepotrebné náradie a životné prostredie**

Nepotrebné náradie prineste do značkového servisu DEWALT, kde bude spracované tak, aby nedošlo k ohrozeniu životného prostredia.

Záruka**30 DNÍ ZÁRUKA VÝMENY**

Pokiaľ s výkonom svojho elektronáradia DEWALT nie ste celkom spokojní, môžete ho do 30 dní u svojho obchodníka s tovarom DEWALT v dodanom rozsahu vrátiť a dostať späť svoje peniaze. Musíte predložiť doklad o zakúpení náradia.

1 ROK ZÁRUKA ISTOTY

V prípade, že sa počas 12 mesiacov od zakúpenia náradia DEWALT, vyskytne na náradí porucha, bude táto bezplatne odstránená autorizovaným servisným strediskom DEWALT. Musíte predložiť doklad o zakúpení náradia. Táto bezplatná oprava zahŕňa prácu a náhradné súčasti. Netýka sa príslušenstva.

1 ROK ZÁRUKA KVALITY

Ak sa na Vašom náradí DEWALT vyskytne v priebehu jedného roku od zakúpenia akákoľvek závada alebo porucha spôsobená vadou materiálu alebo dielenským spracovaním, zaručujeme Vám bezplatnú výmenu všetkých poškodených častí alebo po našom rozhodnutí i bezplatnú výmenu celého náradia, za predpokladu, že:

- Závada nevznikla v dôsledku neodborného zaobchádzania.
- Opravy na náradí neboli vykonávané nekvalifikovanou osobou.
- Bol predložený doklad o zakúpení s uvedeným dátumom. Táto záruka je poskytovaná ako nadštandardná a dopĺňuje Vaše zákonné práva spotrebiteľa.

Ak chcete získať adresu Vášho najbližšieho značkového servisu DEWALT, použite prosím príslušné telefónne číslo uvedené na zadnej strane tohto návodu.

Všeobecné bezpečnostné pokyny

Pri používaní tohto náradia vždy dodržujte platné bezpečnostné predpisy, aby ste znížili riziko vzniku požiaru, úrazu elektrickým prúdom alebo riziko poranenia osôb. Pred prevádzkovaním tohto náradia si prečítajte nasledujúce bezpečnostné pokyny. Tieto pokyny uložte na bezpečnom mieste!

Všeobecne

- 1 **Udržujte poriadok na pracovisku**
Neporiadok na pracovnom stole a preplnený pracovný priestor môžu viesť k vzniku úrazu.
- 2 **Pracujte s ohľadom na okolité prostredie**
Náradie nevystavujte vlhkosti. Pracovný priestor udrztejte dobre osvetlený. Náradie nepoužívajte v blízkosti horľavých kvapalín alebo plynov.
- 3 **Ochrana pred úrazom spôsobeným elektrickým prúdom**
Zabráňte kontaktu tela s uzemnenými povrchmi (napr. potrubie, radiátory, sporáky a chladničky). Pri práci v extrémnych podmienkach (napríklad vysoká vlhkosť, tvorba kovových pilín pri práci, atď.) môže byť elektrická bezpečnosť zvýšená vložením izolačného transformátora alebo ochranného ističa (FI).
- 4 **Držte deti mimo dosahu**
Náradie i predlžovací kábel držte mimo dosahu detí. Osoby mladšie ako 16 rokov môžu náradie obsluhovať iba pod dozorom.
- 5 **Predlžovacie káble pre vonkajšie použitie**
Ak používate náradie vonku, používajte iba predlžovací kábel určený na vonkajšie použitie, ktorý je i takto označený.
- 6 **Uskladnenie nepoužívaného náradia**
Ak nie je náradie používané, musí byť uskladnené na suchom mieste a musí byť tiež vhodne zabezpečené z dosahu detí.
- 7 **Vhodne sa obliekajte**
Nenoste voľný odev alebo šperky. Mohli by byť zachytené o pohybujúce sa časti náradia. Ak pracujete vonku, používajte, pokiaľ to bude možné gumené rukavice a protišmykovú obuv. Ak máte dlhé vlasy, používajte vhodnú pokrývku hlavy.
- 8 **Používajte ochranné okuliare**
Ak sa pri práci s náradím práši alebo pokiaľ odlietavajú drobné čiastočky materiálu, používajte proti prachu ochranný štít alebo respirátor.
- 9 **Vyvarujte sa maximálnemu akustickému tlaku**
Pokiaľ zvuk prekračuje 85 dB(A), prevedte zodpovedajúce opatrenie na ochranu sluchu.
- 10 **Upnite si obrobok**
Na upnutie obrobku používajte svorky alebo zverák. Je to bezpečnejšie a umožňuje to manipuláciu s náradím oboma rukami.
- 11 **Neprekážajte sami sebe**
Pri práci stále udrztejte vhodný a pevný postoj.
- 12 **Zabráňte neúmyselnému zapnutiu**
Neprenášajte náradie pripojené k elektrickej sieti s prstom na hlavnom vypínači. Uistite sa, či je náradie pri pripájaní ku zdroju napätia vypnuté.

- 13 **Buďte stále pozorní**
Stále sledujte, čo robíte. Sústreďte sa na prácu, premýšľajte. Pokiaľ ste unavení, prácu prerušte.
- 14 **Náradie odpojte**
Ak chcete ponechať náradie bez dozoru, vypnite ho a počkajte, dokiaľ sa úplne nezastaví. Náradie odpojte v prípade, že ho nepoužívate, pred prevádzkaním údržby alebo pred výmenou príslušenstva.
- 15 **Odstráňte z náradia nastavovacie prípravky a kľúče**
Pred spustením náradia sa vždy uistite, či nie sú v jeho blízkosti kľúče alebo nastavovacie prípravky.
- 16 **Používajte vhodné náradie**
Použitie tohto náradia je popísané v tomto návode. Nepreťažujte malé náradia alebo prídavné zariadenia pri práci, ktorá je určená pre výkonnejšie náradie. Náradie bude pracovať lepšie a bezpečnejšie, ak bude používané v takom výkonnostnom rozsahu, na aký bolo určené.
Varovanie! Použitie iného príslušenstva alebo prídavného zariadenia a prevádzanie iných pracovných operácií než je odporúčané v tomto návode môže zapríčiniť poranenie obsluhu.
- 17 **Zamedzte poškodeniu napájacieho kábla**
Nikdy neprenášajte náradie uchopené za napájací prívodný kábel a pri vyťahovaní zo zásuvky za tento kábel netahajte. Vedte kábel tak, aby neprechádzal cez ostré hrany alebo horúce a masné povrchy.
- 18 **Starostlivosť o náradie**
Z dôvodu bezpečnejšej a výkonnejšej prevádzky udrztejte náradie v čistom a bezchybnom technickom stave. Dodržujte všetky pokyny na prevádzanie údržby a na výmenu príslušenstva. Pravidelne kontrolujte káble a pokiaľ sú poškodené, nechajte ich opraviť u autorizovaného servisného zástupcu spoločnosti DEWALT. Pravidelne tieto káble prehladajte a pokiaľ sú poškodené, tak ich vymeňte. Udrztejte všetky ovládacie prvky čisté, suché a neznečistené oleji či inými mazivami.
- 19 **Kontrolujte poškodené časti**
Skôr než budete náradie používať, starostlivo skontrolujte, či nie je poškodené, aby bolo zaistené jeho správne fungovanie. Skontrolujte vychýlenie a uloženie pohyblivých častí, opotrebenie jednotlivých častí a ďalšie prvky, ktoré môžu ovplyvniť správny chod náradia. Poškodené kryty alebo iné chybné diely nechajte vopred opraviť alebo vymeniť podľa uvedených pokynov. Pokiaľ je vypínač chybný, náradie nepoužívajte. Vypínač nechajte vymeniť autorizovaným servisným zástupcom DEWALT.
- 20 **Opravy tohto náradia vždy zverujte mechanikom značkového servisu DEWALT**
Toto náradie zodpovedá platným bezpečnostným predpisom. Z bezpečnostného hľadiska je nutné, aby bolo zariadenie opravované výhradne technikmi s príslušnou kvalifikáciou.

Prehlásenie o zhode

**DW253/DW263K/DW264K/DW268K/DW269K/
DW274K/DW274KN/DW275K/DW275KN**

Spoločnosť DEWALT prehlasuje, že tento výrobok zodpovedá nasledujúcim normám: 89/392/EEC, 89/336/EEC, 73/23/EEC, EN 50144, EN 55104 / EN 55014-2, EN 55014, EN 61000-3-2 & EN 61000-3-3.

Ak chcete získať podrobnejšie informácie, kontaktujte prosím spoločnosť DEWALT na dole uvedenej adrese alebo na adrese uvedenej na konci tohto návodu. Úroveň akustického tlaku podľa noriem 86/188/EEC a 89/392/EEC, meraná podľa normy EN 50144:

L_{pA} (akustický tlak)	79 dB(A)*
L_{WA} (akustický výkon)	92 dB(A)
* pri uchu obsluhujúcej osoby	

Pokiaľ zvuk prekračuje 85 dB(A), prevedte zodpovedajúce opatrenie na ochranu sluchu.

Meraná stredná kvadratická hodnota zrýchlenia podľa normy EN 50144: < 2,5 m/s²



Technický a vývojový riaditeľ
Horst Großmann
DEWALT, Richard-Klinger-Straße 40,
D-65510, Idstein, Germany

Politika našich služieb zákazníkom

Spokojnosť zákazníka s výrobkom a servisom je náš najvyšší cieľ. Kedykoľvek budete potrebovať radu či pomoc, obráťte sa s dôverou na náš najbližší servis DEWALT, kde Vám vyškolený personál poskytne naše služby na najvyššej úrovni.

Záruka DEWALT

Blahoželáme Vám k zakúpeniu tohto vysoko kvalitného výrobku DEWALT. Náš záväzok ku kvalite zahŕňa v sebe samozrejme tiež naše služby zákazníkom. Preto ponúkame záručnú dobu ďaleko presahujúcu minimálne požiadavky vyplývajúce zo zákona.

Kvalita tohto prístroja nám umožňuje ponúknuť Vám 30 dní záruku výmeny. Ak sa objaví v priebehu 30 dní od zakúpenia náradia akýkoľvek nedostatok podliehajúci záruke, bude Vám u Vášho obchodníka náradie vymenené za nové. Vďaka 1 ročnej záruke istoty máte nárok po dobu 1 roka od zakúpenia prístroja na bezplatné prehliadky v autorizovanom servise DEWALT. Zárukou kvality firma DEWALT garantuje počas trvania záručnej doby (24 mesiacov pri nákupe pre priamu osobnú spotrebu, 12 mesiacov pri nákupe pre osobnú a podnikateľskú činnosť) bezplatné odstránenie akejkoľvek materiálovej alebo výrobné chyby za nasledovných podmienok:

- Prístroj bude opravený (spolu s originálnym záručným listom DEWALT a s dokladom o nákupe), do jedného z poverených servisných stredísk DEWALT, ktoré sú autorizované na vykonávanie záručných opráv.
- Prístroj bol používaný iba s originálnym príslušenstvom alebo prídavnými zariadeniami a príslušenstvom BBW či Piranha, ktoré je vyslovene odporúčané ako vhodné na použitie spolu s prístrojom DEWALT.
- Prístroj bol používaný a udržiavaný v súlade s návodom na obsluhu.
- Motor prístroja nebol preťažovaný a nie sú badateľné žiadne známky poškodenia vonkajšími vplyvmi.
- Do prístroja nebolo zasahované nepovolanou osobou. Osoby povolane tvoria personál poverených servisných stredísk DEWALT, ktoré sú autorizované na vykonávanie záručných opráv.

Naviac poskytuje servis DEWALT na všetky vykonávané opravy a vymenené náhradné diely ďalšiu servisnú záručnú dobu v trvaní 6 mesiacov.

Záruka sa nevzťahuje na spotrebné príslušenstvo (vrtáky, skrutkovacie nástavce, hobľovacie nože, brúsne kotúče, pílové listy, pilové kotúče, brúsny papier a pod.) ani na príslušenstvo prístroja poškodené opotrebovaním.

Záručný list je dokladom práv spotrebiteľa – zákazníka v zmysle § 620 Občianskeho zákonníka a § 429 Obchodného zákonníka. Patrí k predávanému výrobku zodpovedajúceho katalógového a výrobného čísla ako jeho príslušenstvo. Pri každej reklamácií je potrebné tento záručný list predložiť predávajúcemu, príp. servisnému stredisku DEWALT poverenému vykonávaním záručných opráv. Vo vlastnom záujme si ho preto spolu s originálom dokladu o nákupe starostlivo uschovajte.

DEWALT ponúka rozsiahlu sieť autorizovaných servisných opravovní a zberných stredísk. Ich zoznam nájdete na záručnom liste. Ďalšie informácie týkajúce sa servisu môžete získať na dole uvedených telefónnych číslach a na internetovej adrese www.2helpU.com.

Black & Decker

Stará Vajnorská cesta 16
832 44 Bratislava

tel: 02 492 41 394, 02 446 38 121
fax: 02 492 41 390
informacie@blackanddecker.sk

Právo na prípadné zmeny vyhradené.

03/2005





BAND SERVIS, Praha-Modřany, Klášterského 2

BAND SERVIS, Zlín, K Pasekám 4440,

BAND SERVIS, Brno, Veleslavínova11,

BAND SERVIS, Hradec Králové, Veverkova 1515,

BAND SERVIS, Ostrava-Radvanice, Těšínská 120,

tel: 244 403 247
fax: 241 770 167
tel: 577 008 550 / 551
fax: 577 008 559
<http://www.bandservis.cz>
tel: 549 211 831
fax: 549 211 831
tel: 495 539 126
fax: 495 539 126
tel: 596 232 390
fax: 596 232 390



BAND SERVIS, Trnava, Paulínska 22,

BAND SERVIS, Košice, Garbiarska 5,

tel: 033/55 11 063
fax: 033/55 12 624
tel: 055/62 33 155

www.naradi-dewalt.cz

tel. 476 112 143

DEWALT®

ZÁRUČNÍ DOBA POSKYTOVANÁ PRODEJCEM NA PRODANÝ VÝROBEK JE:
ZÁRUČNÁ DOBA POSKYTOVANÁ PREDÁJCOM NA PREDANÝ VÝROBEK JE:

- 24 měsíců při prodeji zboží fyzické osobě – spotřebiteli pro soukromou přímou spotřebu (§ 620 Občanského zákoníku)
- 24 mesiacov pri predaji tovaru fyzickej osobe – spotrebiteľovi pre súkromnú priamu osobnú spotrebu (§ 52 a § 620 Občianskeho zákonníka)
- 12 měsíců při prodeji zboží podnikateli, který ho používá v rámci své obchodní nebo jiné podnikatelské činnosti (§ 429 Obchodního zákoníku)
- 12 mesiacov pri predaji tovaru podnikateľovi, ktorý koná v rámci svojej obchodnej alebo inej podnikateľskej činnosti (§ 429 Obchodného zákonníka)

Od data prodeje/Od dátumu predaja:

Kupující prohlašuje, že účel nákupu je pro/Kupujúci prehlasuje, že účel nákupu je pre:

- Přímou osobní spotřebu/Přímou osobnú spotrebu
- Obchodní a podnikatelskou činnost/obchodnú a podnikateľskú činnosť

IČO:

Číslo pokladního dokladu - faktury/Číslo pokladničného dokladu - faktury:

TYP VÝROBKU:

CZ	Výrobní kód	Datum prodeje	Razítko prodejny Podpis
SK	Číslo série	Dátum predaja	Pečiatka predajne Podpis

