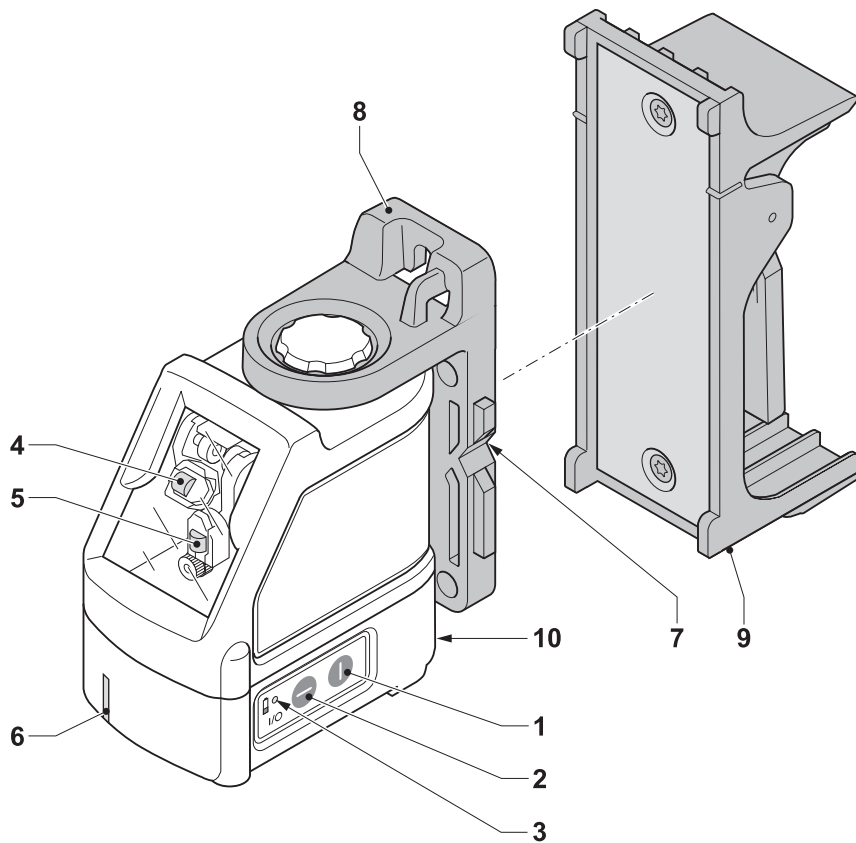
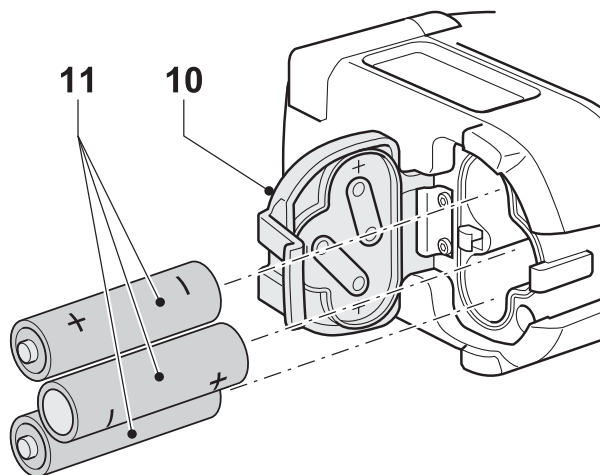
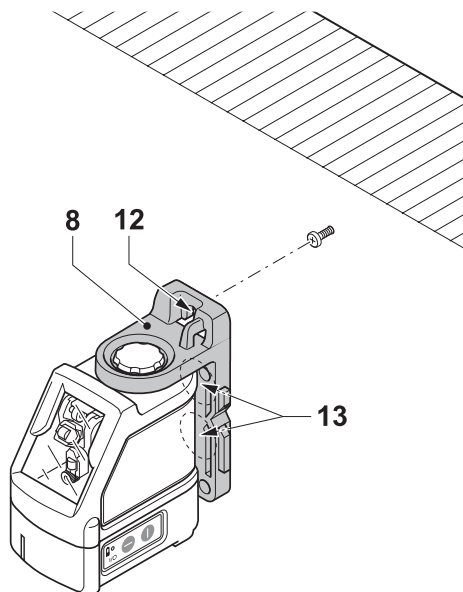

DEWALT®



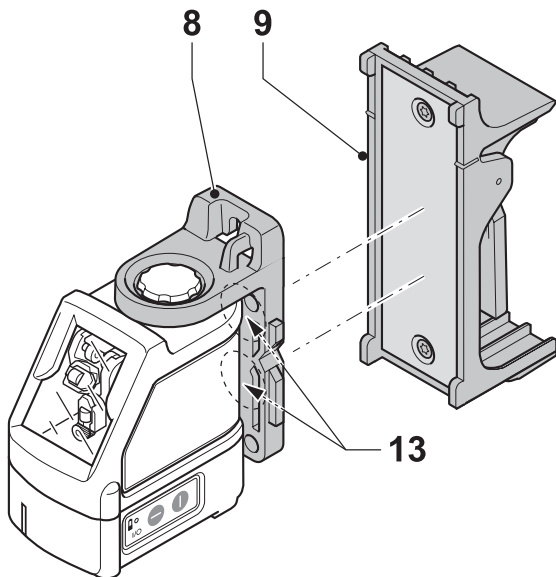
A



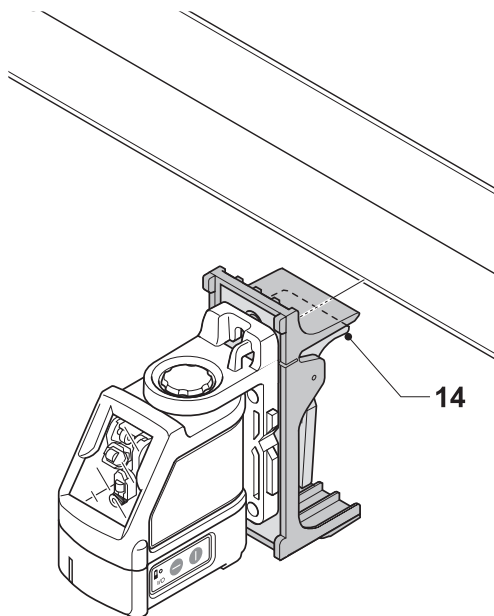
B



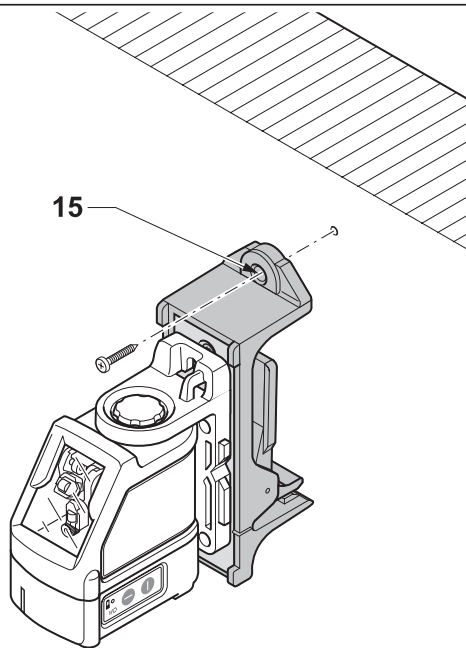
C1



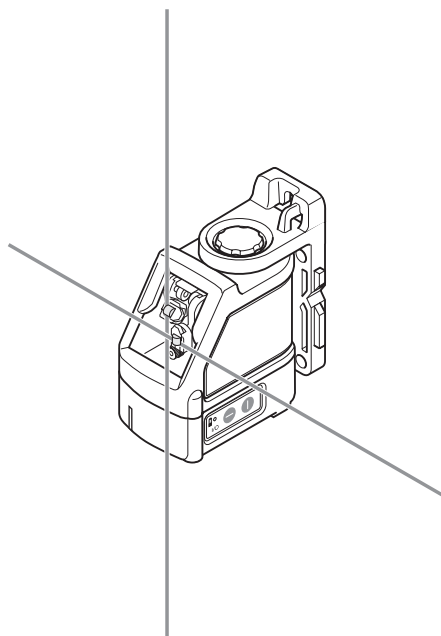
C2



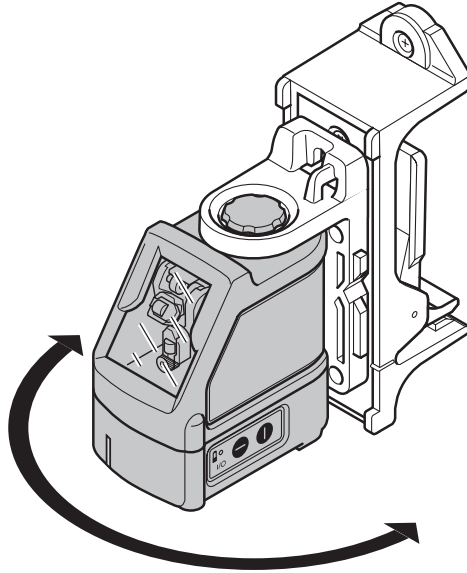
C3



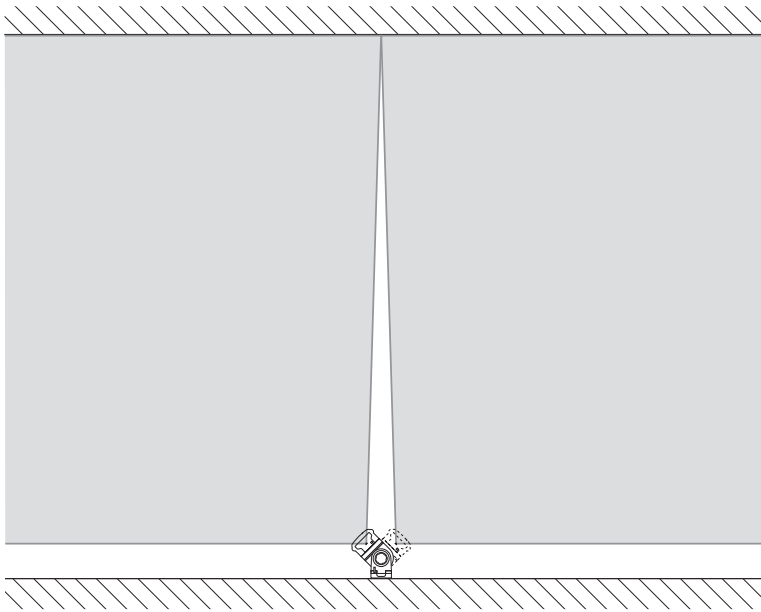
C4



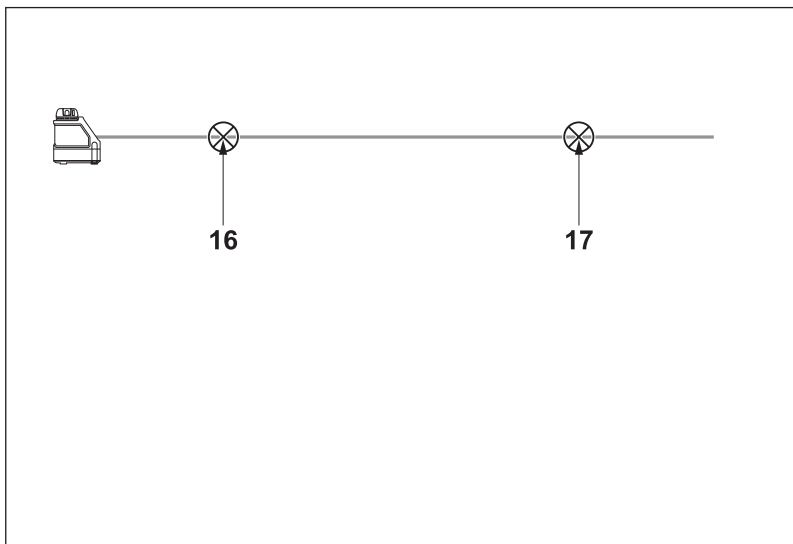
D



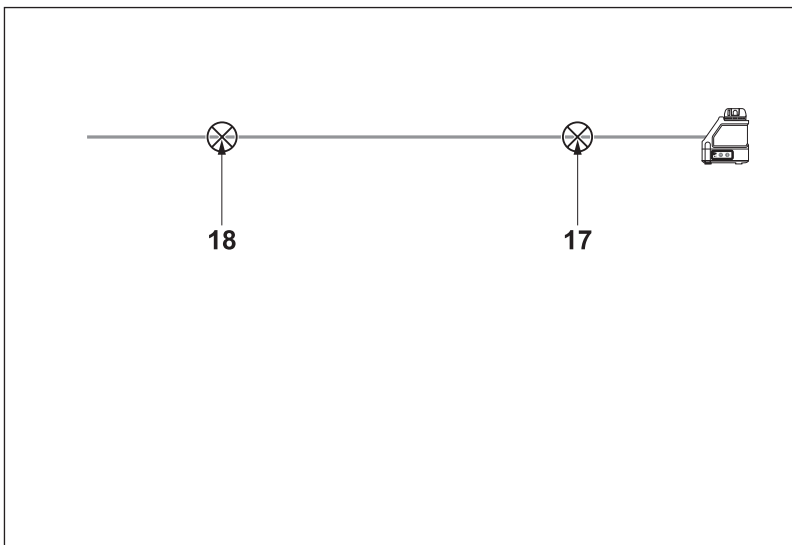
E



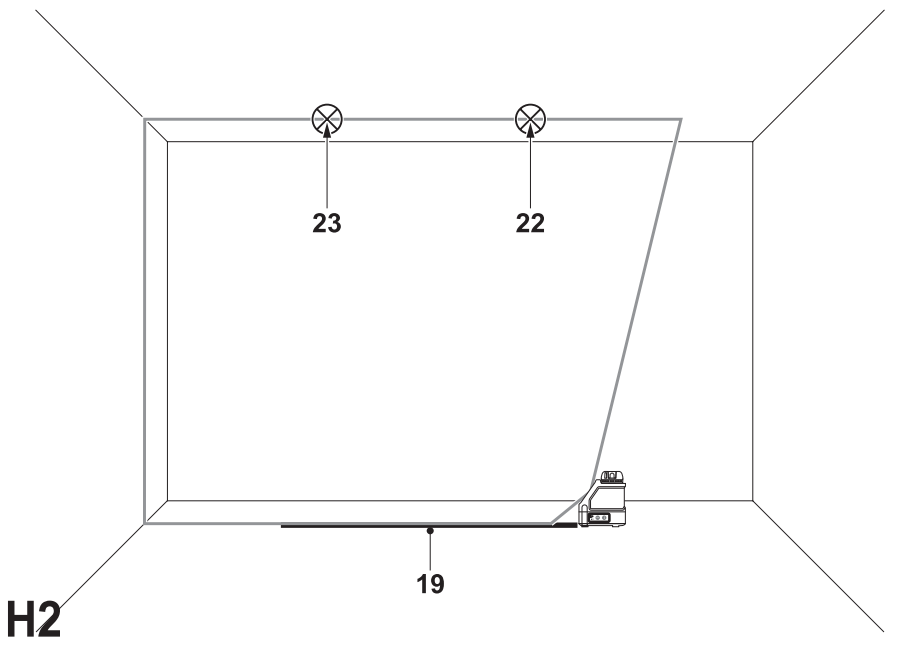
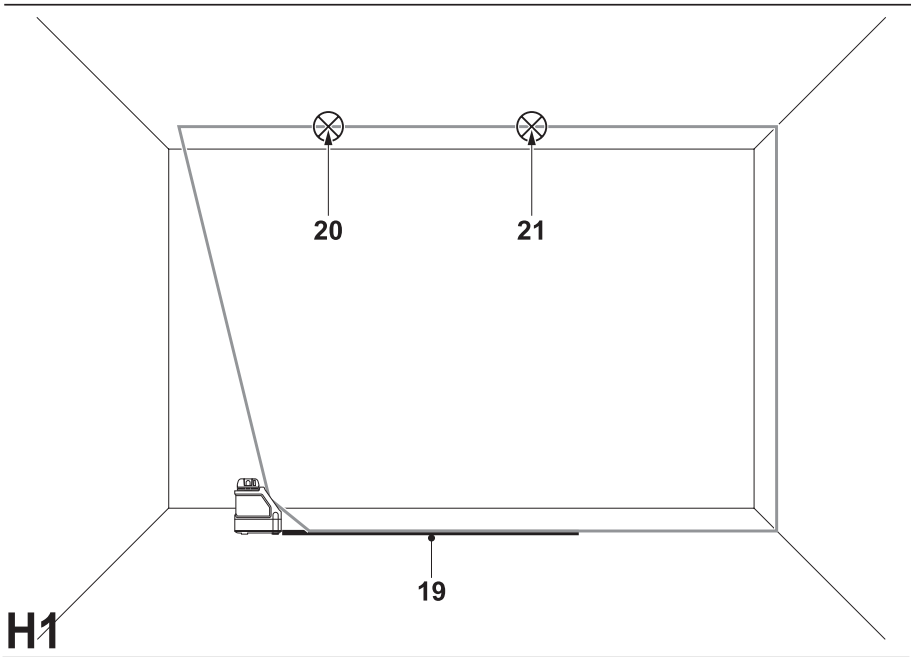
F



G1



G2



Blahopřejeme Vám!

Zvolili jste si nářadí společnosti DEWALT. Roky zkušeností, důkladný vývoj výrobků a inovace vytvořily ze společnosti DEWALT jednoho z nejspolehlivějších partnerů pro uživatele profesionálního elektrického nářadí.

Technické údaje

		DW087K
Napájecí napětí	V	6
Velikost baterie		3 x LR6 (AA)
Výkon laseru	mW	< 1
Laserová třída		II
Vlnová délka	nm	630 ~ 680
Třída ochrany		IP54
Rozsah automatického srovnání	°	+/- 4
Provozní teplota	°C	-10 - +45
Závitový otvor		M6 x 20
Hmotnost	kg	0,75

V tomto návodu jsou použity následující symboly:



Upozorňuje na riziko poranění, zkrácení životnosti nebo poškození nářadí v případě nedodržení pokynů uvedených v tomto návodu.



Nebezpečí vzniku požáru.

Obsah balení

Balení obsahuje:

- 1 Křížový laser
 - 1 Montážní prvek na stěnu
 - 3 Akumulátory
 - 1 Kufřík
 - 1 Návod k obsluze
- Před zahájením práce věnujte dostatek času pečlivému pročtení a porozumění tomuto návodu.

Popis (obr. A)

Křížový laser DW087K je určen pro projekci pomocných laserových paprsků při provádění odborných prací. Nářadí je možné používat jak uvnitř místností, tak ve venkovním prostředí pro vodorovné vyrovnání (hladina), svislé vyrovnání (olovnice) a pravoúhlé vyrovnání. Rozsah

použití je od navržení zdi a oken až po instalaci dveřních zárubní.

- 1 Hlavní vypínač Zap/vyp On/off (svislý laserový paprsek)
- 2 Hlavní vypínač Zap/vyp On/off (vodorovný laserový paprsek)
- 3 Indikátor vybité baterie
- 4 Svislý laserový paprsek
- 5 Vodorovný laserový paprsek
- 6 Indikátor svislého laserového paprsku
- 7 Indikátor vodorovného laserového paprsku
- 8 Otočná konzole
- 9 Montážní prvek na stěnu
- 10 Prostor pro baterie

Montáž a seřízení

Výměna baterií (obr. B)

Jsou použity baterie typu LR6 (AA).

- Otevřete kryt prostoru pro baterie (9).
- Vyměňte baterie (11). Ujistěte se, zda jsou baterie vloženy stejně jako na nákrese.
- Kryt bateriového prostoru zavřete.



Pokud měníte baterie, vždy vyměňte kompletní sadu. Nemíchejte staré baterie s novými. Používejte pokud možno alkalické baterie.

Indikátor vybité baterie (obr. A)

Výrobek je opatřen indikátorem nízkého napětí baterie (3), který je umístěn na ovládacím panelu. Indikátor nízkého napětí baterie se rozsvítí po zapnutí přístroje.

Je-li nutná výměna baterií, indikátor začne blikat a laserový přístroj se automaticky vypne.

- Jakmile začne indikátor blikat, vypněte přístroj a vyjměte baterie.

Nastavení přístroje (obr. C1 - C4)

Přístroj umožňuje různá nastavení a tím je jeho využitelnost vysoká.

Umístění na podlaze

- Umístěte přístroj na relativně hladký a rovný povrch.

Umístění na stěně (obr. C1)

Klíčová dírka (12) v otočné konzole (8) je určena pro montáž na stěnu. Alternativně je

možné přístroj uchytit přímo ke kovovým rámcům pomocí magnetů (13).

- Náležitým způsobem upevněte hřebík nebo šroub ve stěně.
- Zavěste přístroj na hřebík nebo šroub ve stěně.

Přípevnění přístroje k montážnímu prvku na stěnu (obr. C2 - C4)

Přístroj je vybaven montážním prvkem na stěnu (9) k uchycení na trámeček stěny pro usnadnění instalace podhledů a pro další montáže speciálních vodorovných ploch. Otočná konzole (8) je osazena magnety, aby bylo možné přístroj přichytit k montážnímu prvku na stěnu.

- Srovnajte magnety (13) s kovovou deskou montážního prvku na stěnu (9).
- Montážní prvek na stěnu odpojíte od přístroje s vynaložením dostatečné síly tahem.

Montážní prvek uchyťte k nástěnnému trámku následovně:

- Rozevřete upínací čelisti (14).
- Čelisti nasadte přes trámeček a uvolněte je, aby došlo k jejich sevření okolo trámku.

Montážní prvek uchyťte ke stěně následovně:

- Přístroj přiložte ke stěně v požadovaném místě a označte si na ní místo, kde bude montážní otvor.
- Označené místo vyvrtejte.
- Do otvoru vložte odpovídající hmoždinku.
- Nářadí přiložte k otvoru s vloženou hmoždinkou.
- Nářadí přichytíte našroubováním šroubu do montážního otvoru (15).

Seřízení přístroje

- Chcete-li zahájit měřicí proces, zapněte přístroj. Orientace přístroje je správně seřizena, dokud zůstane laserový paprsek svítit.
- Laserové paprsky začnou blikat, jakmile bude laserový přístroj nastaven do polohy ve sklonu převyšujícím hodnotu 4°. Vypněte přístroj, upravte jeho nastavení v rozsahu automatického srovnání a znovu přístroj zapněte.

Srovnání laserové linie (obr. D)

- Srovnajte laserovou linii jednoho z paprsků s poziční značkou. Pohybuje přístrojem podle potřeby.

Pokyny pro obsluhu



Vždy dodržujte bezpečnostní předpisy a platná nařízení.

- Vždy si označte střed laserových bodů.
- Ujistěte se, zda byl přístroj správně nastaven.
- Extrémní změny teploty způsobují pohyb vnitřních součástí přístroje, což může mít vliv na jeho přesnost. Používáte-li přístroj v takových podmínkách, pravidelně kontrolujte přesnost.
- Ačkoliv přístroj opravuje malé odchylky automaticky, po nárazu může být nutné jeho nově seřízení nebo nastavení.
- Pokud přístroj upadl na zem nebo se převrhl, zkontrolujte provedením terénní kalibrace, zda není poškozen. Viz kapitola "Údržba".

Zapnutí a vypnutí (obr. A)

Přístroj má oddělené spínače pro chod vodorovných a svislých linií laseru.

- Svislý laserový paprsek (4) spustíte stiskem hlavního vypínače Zap/vyp (1).
- Vodorovný laserový paprsek (5) spustíte stiskem hlavního vypínače Zap/vyp (2).
- Chcete-li kterýkoliv laserový paprsek vypnout, stiskněte opět hlavní vypínač Zap/vyp.

Převod značky (obr. D)

Přístroj vytváří pro převod značky dvě laserové linie, jak ve vodorovném, tak ve svislém směru.

- Srovnajte příslušné laserové paprsky se značkou.

Otáčení přístroje (obr. E)

Při montáži na stěnu lze přenášet vodorovnou linii laseru manuálním otáčením přístroje.

- Otáčejte přístrojem podle potřeby směrem doleva nebo doprava.

Doplňkové příslušenství

Další podrobnosti týkající se příslušenství získáte u svého značkového prodejce.

Údržba

Vaše elektrické nářadí DEWALT bylo zkonstruováno tak, aby pracovalo co nejdéle s minimálními nároky na údržbu. Řádná péče o nářadí a jeho pravidelné čištění vám zajistí jeho bezproblémový chod.

Kontrola terénní kalibrace (obr. F - H)

Terénní kalibrace musí být prováděna bezpečně a přesně, aby byla vytvořena správná diagnóza. Kdykoliv bude analyzována chyba, zajistěte si kalibraci přístroje v autorizovaném servisu.



Podmínky dané oblasti svědčí o dosažených výsledcích. Pokud se praxe od těchto podmínek liší, musí se výsledky měření tímto podmínkám přizpůsobit.

Kontrola snímání (obr. F)

- Přístroj umístěte v místě mezi dvěma svislými rovinami, které jsou od sebe vzdáleny alespoň 9 m. Montáž přístroje proveďte přesně uprostřed stěny.
- Přístroj natočte doleva v úhlu 45°.
- Zapněte vodorovný laserový paprsek.
- Označte střed laserového paprsku přesně uprostřed protilehlé stěny.
- Vypněte přístroj a otočte jej o 90° ve směru hodinových ručiček.
- Zapněte vodorovný laserový paprsek.
- Označte střed laserového paprsku přesně uprostřed protilehlé stěny.
- Vypněte nářadí hlavním vypínačem.
- Změřte vzdálenost mezi značkami.
- Je-li rozdíl mezi značkami 3 nebo méně mm, laserová hlava je správně kalibrována.
- Je-li rozdíl mezi značkami 3 mm a více, laserová hlava musí být znovu kalibrována.

Kontrola vodorovné hladiny (obr. G1 & G2)

- Přístroj umístěte na stěně o délce alespoň 9 m. Přístroj upevněte na jeden konec stěny.
- Přístroj natočte doleva v úhlu 90°.
- Zapněte vodorovný laserový paprsek.
- Udělejte na stěně značky středu laserového paprsku v jedné třetině (16) a ve druhé třetině (17) vzdálenosti.
- Vypněte nářadí hlavním vypínačem.
- Přístroj upevněte na druhý konec stěny.
- Přístroj natočte doprava v úhlu 90°.
- Zapněte vodorovný laserový paprsek.
- Zapněte přístroj, srovnejte laserový paprsek se značkou na stěně (17) a označte si laserový paprsek ve druhé třetině vzdálenosti (18) na stěně.
- Vypněte nářadí hlavním vypínačem.
- Změřte vzdálenost mezi značkami (16 & 18).

- Je-li rozdíl mezi značkami 6 nebo méně mm, laserová hlava je správně kalibrována.
- Je-li rozdíl mezi značkami 6 mm a více, laserová hlava musí být znovu kalibrována.

Kontrola svislosti (obr. H1 & H2)

- Umístěte přístroj na podlahu na ploše souběžně se stropem s výškou alespoň 2,5 m.
- Vyznačte si na podlaze linii o délce 1,5 m (19). Přístroj umístěte na jeden konec této vyznačené linie (19).
- Zapněte svislý laserový paprsek.
- Srovnejte paprsek laseru se značkou na podlaze (19).
- Udělejte na stropě značky středu laserového paprsku v jedné třetině (20) a ve druhé třetině (21) vzdálenosti.
- Vypněte nářadí hlavním vypínačem. Přístroj umístěte na druhý konec vyznačené linie na podlaze (19), obrácen směrem k této vyznačené linii.
- Zapněte svislý laserový paprsek.
- Srovnejte paprsek laseru se značkou na podlaze (19).
- Udělejte na stropě značky středu laserového paprsku v jedné třetině (22) a ve druhé třetině (23) vzdálenosti.
- Vypněte nářadí hlavním vypínačem.
- Změřte vzdálenost mezi značkami (20 & 22).
- Změřte vzdálenost mezi značkami (21 & 23).
- Je-li rozdíl mezi značkami 3,5 nebo méně mm, laserová hlava je správně kalibrována.
- Je-li rozdíl mezi značkami 3,5 mm a více, laserová hlava musí být znovu kalibrována.

**Čištění**

- Před čištěním vyjměte z přístroje baterie.
- Kryty pravidelně čistěte měkkým hadříkem.
- Je-li to nutné, očistěte čočky přístroje měkkou tkaninou nebo kouskem bavlny navlhčené lihem. Nepoužívejte jiné čisticí prostředky.

Ochrana životního prostředí



Tříděný odpad. Tento přístroj nesmí být vyhozen do běžného domovního odpadu.

Až nebudete váš výrobek DEWALT dále potřebovat nebo uplyne doba jeho životnosti, nelikvidujte jej spolu s domovním odpadem. Zlikvidujte tento přístroj ve tříděném odpadu.



Tříděný odpad umožňuje recyklaci a opětovné využití použitých výrobků a obalových materiálů. Opětovné použití recyklovaných materiálů pomáhá chránit životní prostředí před znečištěním a snižuje spotřebu surovin.

Při zakoupení nových výrobků Vám prodejny, místní sběrný odpadů nebo recyklační stanice poskytnou informace o správné likvidaci elektroodpadů z domácnosti.

Společnost DEWALT poskytuje službu sběru a recyklace výrobků DEWALT po skončení jejich technické životnosti. V rámci této výhodné služby vraťte vaše nářadí kterékoliv autorizované servisní pobočce Black & Decker, kde bude toto nářadí shromážděno a s ohledem na životní prostředí recyklováno.

Adresu vašeho nejbližšího autorizovaného střediska DEWALT naleznete na zadní straně tohoto návodu. Seznam servisních středisek DEWALT a podrobnosti o poprodejním servisu naleznete také na internetové adrese:

www.2helpU.com



Akumulátory

- Při likvidaci baterií dbejte na ochranu životního prostředí. Obráťte se na místní instituce odpovědné za likvidaci baterií ohleduplnou k životnímu prostředí.

Prohlášení o shodě



DW087K

Společnost DEWALT prohlašuje, že toto elektrické nářadí splňuje následující bezpečnostní normy a nařízení: 98/37/EEC, 89/336/EEC, 73/23/EEC, EN 55014-1, EN 55014-2, EN 61000-3-2, EN 61000-3-3, EN 60825-1 & EN 61010-1.

V případě zájmu o podrobnější informace, prosím, kontaktujte společnost DEWALT na níže uvedené adrese nebo na adrese uvedené na konci tohoto návodu.

Technický a vývojový ředitel
Horst Großmann
DEWALT, Richard-Klinger-Straße 11
D-65510, Idstein, Germany
TÜV Rheinland

Product and Safety GmbH (TRPS)
Am Grauen Stein 1
D-51105 Köln
Germany

Všeobecné bezpečnostní pokyny

Při používání tohoto nářadí vždy dodržujte platné bezpečnostní předpisy, abyste snížili riziko vzniku požáru, úrazu elektrickým proudem nebo osobního poranění. Před použitím tohoto výrobku si řádně prostudujte celý návod. Také si prostudujte příručku každého elektrického nářadí, které bude s tímto nářadím použito. Tento návod uložte k dalšímu použití.

Všeobecné

- 1 **Udržujte pracovní prostor v čistotě**
Nepřehledný a přeplněný pracovní prostor, může být příčinou úrazu.
 - 2 **Berte ohled na okolí pracovní plochy**
Nevystavujte elektrické nářadí vlhkosti. Zajistěte kvalitní osvětlení pracovní plochy. Nepoužívejte elektrické nářadí v blízkosti hořlavých kapalin nebo plynů.
 - 3 **Ochrana před úrazem způsobeným elektrickým proudem**
Zabraňte kontaktu těla s uzemněnými povrchy (např. potrubí, radiátory, sporáky a chladničky). Při práci v extrémních podmínkách (například vysoká vlhkost, tvorba kovových pilin při práci, atd.) může být elektrická bezpečnost zvýšena vložením izolačního transformátoru nebo ochranného jističe (FI).
 - 4 **Udržujte z dosahu dětí**
Nářadí i prodlužovací kabel držte z dosahu dětí. Osoby mladší 16 let smí nářadí obsluhovat pouze pod dozorem.
 - 5 **Používejte vhodné nářadí**
V tomto návodu je popsáno správné použití nářadí. Nepoužívejte příliš slabé násady nebo přídavná zařízení při práci s výkonným nářadím v těžkých podmínkách. Práce je účinnější a bezpečnější, pokud používáte nářadí a nástroje k účelům, k nimž jsou určeny.
- Varování!** Použití jiného příslušenství nebo přídavného zařízení a provádění jiných pracovních operací než je doporučeno tímto návodem může způsobit poranění obsluhy.
- 6 **Péče o nářadí**
Z důvodu bezpečnějšího a výkonnějšího provozu udržujte nářadí v čistém a v bezvadném technickém stavu. Dodržujte pokyny pro údržbu a výměnu příslušenství. Pravidelně kontrolujte kabeláž a pokud

je poškozena, svěťte její opravu autorizovanému servisu DeWALT. Udržujte všechny ovládací prvky čisté, suché a neznečistěné oleji či jinými mazivy.

- 7 **Uskladnění nepoužívaného nářadí**
Není-li nářadí používáno, musí být uskladněno na suchém místě a musí být také vhodně zabezpečeno, mimo dosah dětí.
- 8 **Kontrola poškozených částí.**
Dříve než budete nářadí používat, pečlivě zkontrolujte, zda není poškozeno, aby byla zajištěna jeho správná funkce. Zkontrolujte vychýlení a uložení pohybujeících se částí, opotřebované jednotlivých částí a další prvky, které mohou ovlivnit správný chod nářadí. Poškozené kryty nebo jiné vadné díly nechejte podle uvedených pokynů opravit nebo vyměnit. Pokud je vypínač vadný, nářadí nepoužívejte. Vypínač nechejte vyměnit autorizovaným servisním zástupcem DeWALT.
- 9 **Vyjmutí baterii**
Vyjměte z nářadí baterie, jestliže toto nářadí nepoužíváte, před prováděním jeho údržby a při výměně příslušenství.
- 10 **Opravy tohoto nářadí vždy svěřujte mechanikům značkového servisu DeWALT.**
Toto elektrické nářadí odpovídá příslušným bezpečnostním předpisům. Z bezpečnostního hlediska je nutné, aby bylo zařízení opravováno výhradně technikou s příslušnou kvalifikací.

Další bezpečnostní pokyny pro baterie

- Nepokoušejte se baterie nabíjet.
- V žádném případě neotvírejte nebo nepoškozujte baterie.
- Nevystavujte baterie působení vody.
- Nevystavujte baterie působení plamene.
- Nepokoušejte se baterie nabíjet.
- Neskladujte tyto baterie na místech, kde může teplota překročit 40°C.
- Používejte pouze správnou velikost baterií. Při výměně baterií nekombinujte staré baterie s novými.
- V extrémních podmínkách může docházet k únikům kapaliny z baterií. Pokud zaznamenáte únik kapaliny z baterií, postupujte následovně:
 - Hadříkem opatrně kapalinu setřete. Vyvarujte se potřísnění pokožky a

kontaktu kapaliny se zrakovými orgány.
Vyvarujte se požití této kapaliny.

- V případě zasažení pokožky či zraku kapalinu oplachujte čistou tekoucí vodou po dobu alespoň 10 minut a vyhledejte lékaře.



Nebezpečí vzniku požáru. Zabraňte zkratování kontaktů vyjmuté baterie.

Další bezpečnostní pokyny týkající se laserů

- Toto laserové zařízení odpovídá třídě 2 definované normou EN 60825-1:1994+A11. Nenahrazujte laserovou diodu diodou jiného typu. Dojde-li k poruše, svěťte opravu přístroje autorizovanému servisu.
- Nepoužívejte laser k jiným účelům, než je projekce laserových paprsků.

Vystavení zraku působení laserového paprsku třídy 2 je považováno za bezpečné v případě, nepřesáhne-li tato doba 0,25 sekundy. Reflexy očních víček běžně poskytují dostatečnou ochranu. Ve vzdálenosti větší než 1 m odpovídá tento laser třídě 1 a proto je považován za zcela bezpečný.

- Nikdy se nedívejte přímo a záměrně do laserového paprsku.
- Ke sledování laserového paprsku nepoužívejte optické přístroje.
- Nprovádějte nastavení přístroje do takové výšky, aby mohl laserový paprsek procházet přes osoby ve výšce jejich hlav.
- Nedovolte dětem, aby se dostaly do kontaktu s laserem.

Nálepky na nářadí

Na výrobku jsou následující piktogramy:



Před použitím si přečtěte návod k obsluze



Laserová výstraha

Politika našich služeb zákazníkům

Spokojenost zákazníka s výrobkem a servisem je náš nejvyšší cíl. Kdykoliv budete potřebovat radu či pomoc, obraťte se s důvěrou na náš nejbližší servis DEWALT, kde Vám vyškolený personál poskytne naše služby na nejvyšší úrovni.

Záruka DEWALT

Blahopřejeme Vám k zakoupení tohoto vysoko kvalitního výrobku DEWALT. Náš závazek ke kvalitě v sobě samozřejmě zahrnuje také naše služby zákazníkům. Proto poskytujeme záruční dobu daleko přesahující minimální požadavky vyplývající ze zákona.

Kvalita tohoto přístroje nám umožňuje poskytnout Vám **30 dní záruku výměny**. Pokud se objeví v průběhu 30 dní od zakoupení nářadí jakýkoliv nedostatek podléhající záruce, bude Vám u Vašeho obchodního nářadí vyměněno za nové. Díky **1 roční záruce jistoty** máte nárok po dobu 1 roku od zakoupení přístroje na bezplatný servis v autorizovaném servisním středisku DEWALT. **Zárukou kvality** firma DEWALT garantuje po dobu trvání záruční doby (**24 měsíců při nákupu pro přímou osobní spotřebu, 12 měsíců při nákupu pro podnikatelskou činnost**) bezplatné odstranění jakékoliv materiálové nebo výrobní závady za následujících podmínek:

- Přístroj bude dopraven (spolu s originálním záručním listem DEWALT a s dokladem o nákupu), do jednoho z pověřených servisních středisek DEWALT, které jsou autorizované k provádění záručních oprav.
- Přístroj byl používán pouze s originálním příslušenstvím nebo přidavnými zařízeními a příslušenstvím BBW či Piranha, které je vysloveně doporučeno jako vhodné k použití spolu s přístrojem DEWALT.
- Přístroj byl používán a udržován v souladu s návodem k obsluze.
- Motor přístroje nebyl přetěžován a nejsou viditelné žádné známky poškození vlivem vnějších vlivů.
- Do přístroje nebylo zasahováno nepovolnou osobou. Osoby povolané tvoří personál servisních středisek DEWALT, které jsou autorizované k provádění záručních oprav.

Navíc poskytuje servis DEWALT na všechny prováděné opravy a vyměněné náhradní díly další servisní záruční dobu v trvání 6 měsíců.

Záruka se nevztahuje na spotřební příslušenství (vrtáky, šroubovací nástavce, hoblovací nože, brusné kotouče, pilové listy, pilové kotouče, brusný papír, apod.) ani na příslušenství přístroje poškozené opotřebením.

Záruční list je dokladem práv spotřebitele – zákazníka ve smyslu § 620 Občanského zákoníku a § 429 Obchodního zákoníku. Patří k prodávanému výrobku odpovídajícího katalogového a výrobního čísla jako jeho příslušenství. Při každé reklamaci je třeba tento záruční list předložit prodávajícímu, případně servisnímu středisku DEWALT pověřenému vykonáváním záručních oprav. Ve vlastním zájmu si ho proto spolu s originálem dokladu o nákupu pečlivě uschovejte.

DEWALT nabízí rozsáhlou síť autorizovaných servisních oprav a sběrných středisek. Jejich seznam najdete na záručním listě. Další informace týkající se servisu můžete získat na níže uvedených telefonních číslech a na internetové adrese www.2helpU.com.

Black & Decker

Klásterského 2
143 00 Praha 4

tel: 244 402 450
fax: 241 770 204
recepce@blackanddecker.cz

Právo na případné změny vyhrazeno.

06/2004

Blahoželáme vám!

Zvolili ste si náradie spoločnosti DEWALT. Roky skúseností, dôkladný vývoj výrobkov a inovácia vytvorili zo spoločnosti DEWALT jedného z najspolahlivejších partnerov pre užívateľov profesionálneho elektrického náradia.

Technické údaje

		DW087K
Napätie zdroja	V	6
Veľkosť batérie		3 x LR6 (AA)
Výkon lasera	mW	< 1
Trieda lasera		II
Vlnová dĺžka	nm	630 ~ 680
Trieda ochrany		IP54
Rozsah automatického vyrovnávania	°	+/- 4
Prevádzková teplota	°C	-10 - +45
Vnútrotný závit		M6 x 20
Hmotnosť	kg	0,75

V tomto návode sú použité nasledovné symboly:



Upozorňuje na riziko poranenia osôb, skrátenia životnosti náradia alebo jeho poškodenia v prípade nedodržania pokynov uvedených v tomto návode.



Nebezpečenstvo vzniku požiaru.

Obsah balenia

Balenie obsahuje:

- 1 Krížový laser
- 1 Montážny prvok na stenu
- 3 Akumulátory
- 1 Kufřík
- 1 Návod na obsluhu

- Pred zahájením pracovných operácií venujte dostatok času starostlivému prečítaniu a porozumeniu tomuto návodu.

Popis (obr. A)

Krížový laser DW099 je určený na projekciu pomocných laserových lúčov pri vykonávaní odborných prác. Náradie je možné používať rovnako vo vnútri miestnosti, ako aj vo vonkajšom prostredí na vodorovné vyrovnávanie (vodováha), zvislé vyrovnávanie (olovnica)

a pravouhlé vyrovnávanie. Rozsah použitia je od navrhovania múrov a okien až po inštaláciu dverových zárubní.

- 1 Hlavný vypínač (pre zvislý laserový lúč)
- 2 Hlavný vypínač (pre vodorovný laserový lúč)
- 3 Indikátor vybitých batérie
- 4 Zvislý laserový lúč
- 5 Vodorovný laserový lúč
- 6 Indikátor zvislého laserového lúča
- 7 Indikátor vodorovného laserového lúča
- 8 Otočná konzola
- 9 Montážny prvok na stenu
- 10 Priestor pre batérie

Montáž a nastavenie**Výmena batérií (obr. B)**

Používajú sa batérie typu LR6 (AA).

- Otvorte kryt priestoru pre batérie (9).
- Vymeňte batérie (11). Uistite sa, či sú batérie vložené rovnako ako na nákrese.
- Kryt batériového priestoru zavrite.



Pokiaľ meníte batérie, vždy vymeňte kompletnú sadu. Nemiešajte staré batérie s novými. Používajte pokiaľ možno alkalické batérie.

Indikátor vybitých batérie (obr. A)

Výrobok je vybavený indikátorom nízkeho napätia batérie (3), ktorý je umiestnený na ovládacom paneli. Indikátor nízkeho napätia batérie sa rozsvieti po zapnutí prístroja. Ak je nutná výmena batérií, indikátor začne blikať a laserový prístroj sa automaticky vypne.

- Hneď ako začne indikátor blikať, vypnite prístroj a vyberte batérie.

Nastavenie prístroja (obr. C1 - C4)

Prístroj umožňuje rôzne nastavenia a tým je jeho využiteľnosť vysoká.

Umiestnenie na podlahe

- Umiestnite prístroj na relatívne hladký a rovný povrch.

Umiestnenie na stene (obr. C1)

Kľúčová dierka (12) v otočnej konzole (8) je určená na montáž na stenu. Alternatívne je možné prístroj uchytiť priamo ku kovovým rámom pomocou magnetov (13).

- Náležitým spôsobom upevnite klinček alebo skrutku do steny.
- Zaveste prístroj na klinček alebo skrutku v stene.

Prípevnenie prístroja k montážnemu prvku na stenu (obr. C2 - C4)

Prístroj je vybavený montážnym prvkom na stenu (9) na uchytenie na trám steny na uľahčenie inštalácie podhladov a pre ďalšie montáže špeciálnych vodorovných plôch. Otočná konzola (8) má osadené magnety, aby bolo možné prístroj prichytiť k montážnemu prvku na stenu.

- Vyrovnajte magnety (13) a kovovú dosku montážneho prvku na stenu (9).
- Montážny prvok na stenu odpojíte od prístroja vynaložením dostatočnej sily ťahom.

Montážny prvok uchyťte k nástennému trámu nasledovne:

- Roztvorte upínacie čeluste (14).
- Čeluste nasadte cez trám a uvoľnite ho, aby došlo k ich zovretiu okolo trámu.

Montážny prvok uchyťte ku stene nasledovne:

- Prístroj priložte ku stene v požadovanom mieste a označte si na nej miesto, kde bude montážny otvor.
- Označené miesto vyvrtajte.
- Do otvoru vložte zodpovedajúcu hmoždinku.
- Laser priložte k otvoru s vloženou hmoždinkou.
- Laser prichyťte naskrutkovaním skrutky do montážneho otvoru (15).

Nastavenie prístroja

- Ak chcete zahájiť proces merania, zapnite prístroj. Orientácia prístroja je správne nastavená, až keď zostane laserový lúč svietiť.
- Laserové lúče začnú blikať, hneď ako bude laserový prístroj nastavený do polohy v sklone prevyšujúcom hodnotu 4°. Vypnite prístroj, upravte jeho nastavenie v rozsahu automatického vyrovnávania a znovu prístroj zapnite.

Zarovnanie laserovej čiary (obr. D)

- Zarovnajete laserovú čiaru jedného z lúčov s pozičnou značkou. Pohybujte prístrojom podľa potreby.

Pokyny na obsluhu



Vždy dodržiavajte bezpečnostné predpisy a platné nariadenia.

- Vždy si označte stred laserových bodov.
- Uistite sa, či bol prístroj správne nastavený.
- Extrémne zmeny teploty spôsobujú pohyb vnútorných častí prístroja, čo môže mať vplyv na jeho presnosť. Ak používate prístroj v takých podmienkach, pravidelne kontrolujte jeho presnosť.
- Hoci prístroj opravuje malé odchýlky automaticky, po náraze môže byť nutné jeho nové nastavenie.
- Pokiaľ prístroj spadol na zem alebo sa prevrátil, skontrolujte pomocou priestorovej kalibrácie či nie je poškodený. Viď kapitolu "Údržba".

Zapnutie a vypnutie (obr. A)

Prístroj má oddelené vypínače na spustenie vodorovných a zvislých čiar lasera.

- Zvislý laserový lúč (4) zapnete stlačením hlavného vypínača (1).
- Vodorovný laserový lúč (5) zapnete stlačením hlavného vypínača (2).
- Ak chcete ktorýkoľvek laserový lúč vypnúť, stlačte opäť hlavný vypínač.

Prenos pozičnej značky (obr. D)

Prístroj vytvára na prenos značky dve laserové čiary, tak vo vodorovnom ako i vo zvislom smere.

- Zarovnajete príslušné laserové lúče so značkou.

Otáčanie lasera (obr. E)

Pri montáži na stenu je možné prenášať vodorovnú čiaru lasera manuálnym otáčaním prístroja.

- Otáčajte prístrojom podľa potreby smerom doľava alebo doprava.

Doplňkové príslušenstvo

Ďalšie podrobnosti týkajúce sa príslušenstva získate u svojho značkového predajcu.

Údržba

Vaše elektrické náradie DEWALT bolo skonštruované tak, aby pracovalo čo najdlhšie s minimálnymi nárokmi na údržbu. Pravidelná starostlivosť o náradie a jeho pravidelné čistenie Vám zaisťuje jeho bezproblémovú prevádzku.

Kontrola priestorovej kalibrácie (obr. F - H)

Terénna kalibrácia musí byť vykonávaná bezpečne a presne, aby bola vytvorená správna diagnostika. Kedykoľvek sa zaregistruje chyba, zaistíte si kalibráciu prístroja v autorizovanom servise.



Podmienky danej oblasti sú určujúce pre nastavenie prístroja. Pokiaľ sa prax od týchto podmienok odlišuje, musia sa výsledky merania týmto podmienkam prispôbiť.

Kontrola zobrazovania (obr. F)

- Prístroj umiestnite v mieste medzi dvoma zvislými rovinami, ktoré sú od seba vzdialené aspoň 9 m. Montáž prístroja prevedte presne uprostred steny.
- Prístroj natočte doľava v uhle 45°.
- Zapnite vodorovný laserový lúč.
- Označte stred laserového lúča presne uprostred protifahej steny.
- Vypnite prístroj a otočte ním o 90° v smere hodinových ručičiek.
- Zapnite vodorovný laserový lúč.
- Označte stred laserového lúča presne uprostred protifahej steny.
- Vypnite náradie hlavným vypínačom.
- Odmerajte vzdialenosť medzi značkami.
- Ak je rozdiel medzi značkami 3 alebo menej mm, laserová hlava je správne kalibrovaná.
- Ak je rozdiel medzi značkami 3 alebo viac mm, laserová hlava musí byť znovu kalibrovaná.

Kontrola vodorovnej roviny (obr. G1 & G2)

- Prístroj umiestnite na stenu s veľkosťou aspoň 9 m. Prístroj upevnite na jeden koniec steny.
- Prístroj natočte doľava v uhle 90°.
- Zapnite vodorovný laserový lúč.
- Urobte na stene značky stredu laserového lúča v jednej tretine (16) a v druhej tretine (17) vzdialenosti.
- Vypnite náradie hlavným vypínačom.
- Prístroj upevnite na druhý koniec steny.
- Prístroj natočte doprava v uhle 90°.
- Zapnite vodorovný laserový lúč.
- Zapnite prístroj, vyrovnajte laserový lúč so značkou na stene (17) a označte si laserový lúč v druhej tretine vzdialenosti (18) na stene.
- Vypnite náradie hlavným vypínačom.

- Odmerajte zvislú vzdialenosť medzi značkami (16 & 18).
- Ak je rozdiel medzi značkami 6 alebo menej mm, laserová hlava je správne kalibrovaná.
- Ak je rozdiel medzi značkami 6 alebo viac mm, laserová hlava musí byť znovu kalibrovaná.

Kontrola zvislosti (obr. H1 & H2)

- Umiestnite prístroj na podlahu na ploche súbežnej so stropom s výškou aspoň 2,5 m.
- Vyznačte si na podlahe čiaru dlhú 1,5 m (19). Prístroj umiestnite na jeden koniec tejto vyznačenej čiary (19).
- Zapnite zvislý laserový lúč.
- Zarovnajte lúč lasera so značkou na podlahe (19).
- Urobte na strope značky stredu laserového lúča v jednej tretine (20) a v druhej tretine (21) vzdialenosti.
- Vypnite náradie hlavným vypínačom. Prístroj umiestnite na druhý koniec vyznačenej línie na podlahe (19), obrátený smerom k tejto vyznačenej čiare.
- Zapnite zvislý laserový lúč.
- Zarovnajte lúč lasera so značkou na podlahe (19).
- Urobte na strope značky stredu laserového lúča v jednej tretine (22) a v druhej tretine (23) vzdialenosti.
- Vypnite náradie hlavným vypínačom.
- Odmerajte zvislú vzdialenosť medzi značkami (20 & 22).
- Odmerajte zvislú vzdialenosť medzi značkami (21 & 23).
- Ak je rozdiel medzi značkami 3,5 alebo menej mm, laserová hlava je správne kalibrovaná.
- Ak je rozdiel medzi značkami 3,5 alebo viac mm, laserová hlava musí byť znovu kalibrovaná.

**Čistenie**

- Pred čistením vyberte z prístroja batérie.
- Kryty pravidelne čistite mäkkou handričkou.
- Ak je to nutné, očistite šošovky prístroja mäkkou tkaninou alebo kúskom bavlny navlhčenej v liehu. Nepoužívajte iné čistiace prostriedky.

Ochrana životného prostredia

Triedený odpad. Tento prístroj nesmie byť vyhodený do bežného domového odpadu.

Keď nebudete váš výrobok DEWALT ďalej potrebovať alebo uplynie lehota jeho životnosti, nelikvidujte ho spolu s domovým odpadom. Zlikvidujte tento prístroj v triedenom odpade.



Triedený odpad umožňuje recykláciu a opätovné využitie použitých výrobkov a obalových materiálov. Opätovné použitie recyklovaných materiálov pomáha chrániť životné prostredie pred znečistením a znižuje spotrebu surovín.

Pri zakúpení nových výrobkov vám predajne, miestne zberne odpadov alebo recyklačné stanice poskytnú informácie o správnej likvidácii elektro odpadov z domácnosti.

Spoločnosť DEWALT poskytuje službu zberu a recyklácie výrobkov DEWALT po skončení ich technickej životnosti. V rámci tejto výhodnej služby vráťte vaše náradie ktorejkoľvek autorizovanej servisnej pobočke Black & Decker, kde bude toto náradie zhromaždené a s ohľadom na životné prostredie recyklované.

Adresu vášho najbližšieho autorizovaného strediska DEWALT nájdete na zadnej strane tohto návodu. Zoznam servisných stredísk DEWALT a podrobnosti o popredajnom servise nájdete taktiež na internetovej adrese:

www.2helpU.com

**Akumulátory**

- Pri likvidácii batérií dbajte na ochranu životného prostredia. Obráťte sa na miestne inštitúcie zodpovedné za likvidáciu batérií, ktorá bude ohľaduplná k životnému prostrediu.

Prehlásenie o zhode**DW087K**

Spoločnosť DEWALT vyhlasuje, že toto elektrické náradie spĺňa nasledujúce bezpečnostné normy a nariadenia: 98/37/EEC, 89/336/EEC, 73/23/EEC, EN 55014-1, EN 55014-2, EN 61000-3-2, EN 61000-3-3, EN 60825-1 & EN 61010-1.

Ak chcete získať podrobnejšie informácie, kontaktujte prosím spoločnosť DEWALT na dole uvedenej adrese alebo na adrese uvedenej na konci tohto návodu.

Technický a vývojový riaditeľ
Horst Großmann

DEWALT, Richard-Klinger-Straße 11
D-65510, Idstein, Germany
TÜV Rheinland

Product and Safety GmbH (TRPS)
Am Grauen Stein 1
D-51105 Köln
Germany

Všeobecné bezpečnostné pokyny

Pri používaní tohto náradia vždy dodržujte platné bezpečnostné predpisy, aby ste znížili riziko vzniku požiaru, úrazu elektrickým prúdom alebo osobného poranenia. Pred použitím tohto výrobku si riadne preštudujte celý návod. Tiež si preštudujte príručku každého elektrického náradia, ktoré bude s týmto náradím použité. Tento návod uložte pre ďalšie použitie.

Všeobecné

- 1 **Udržujte poriadok na pracovisku**
Neprehľadný a preplnený pracovný priestor, môže byť príčinou úrazu.
- 2 **Berte ohľad na okolie pracovnej plochy**
Nevystavujte elektrické náradie vlhkosti. Zaisťte si kvalitné osvetlenie pracovnej plochy. Náradie nepoužívajte v blízkosti horľavých kvapalín alebo plynov.
- 3 **Ochrana pred úrazom spôsobeným elektrickým prúdom**
Zabráňte kontaktu tela s uzemnenými povrchmi (napr. potrubie, radiátory, sporáky a chladničky). Pri práci v extrémnych podmienkach (napríklad vysoká vlhkosť, tvorba kovových pilín pri práci, atď.) môže byť elektrická bezpečnosť zvýšená vložением izolačného transformátora alebo ochranného ističa (FI).
- 4 **Udržujte deti mimo dosahu prístroja.**
Náradie i predĺžovací kábel držte mimo dosahu detí. Osoby mladšie ako 16 rokov môžu náradie obsluhovať iba pod dozorom.
- 5 **Používajte vhodné náradie**
Použitie tohoto náradia je popísané v tomto návode. Nepoužívajte príliš slabé násady alebo prídavné zariadenia pri práci s výkonným náradím v ťažkých podmienkach. Náradie bude pracovať lepšie a bezpečnejšie, ak bude používané v takom výkonnostnom rozsahu, na aký bolo určené.
Pozor! Použitie iného príslušenstva alebo prídavného zariadenia a prevádzkanie iných pracovných operácií než je odporúčané týmto návodom, môže spôsobiť poranenie obsluhy.
- 6 **Starostlivosť o náradie**
Z dôvodu bezpečnejšej a výkonnejšej prevádzky udržiavajte náradie v čistom a bezchybnom technickom stave.

Dodržujte pokyny na údržbu a výmenu príslušenstva. Pravidelne kontrolujte kabeľáž a pokiaľ je poškodená, zverte jej opravu autorizovanému servisu DEWALT. Udržujte všetky ovládacie prvky čisté, suché a neznečistené olejmi či inými mazivami.

- 7 **Uskladnenie nepoužívaného náradia**
Ak nie je náradie používané, musí byť uskladnené na suchom mieste a musí byť tiež vhodne zabezpečené, mimo dosahu detí.
- 8 **Kontrola poškodených častí**
Skôr než budete náradie používať, starostlivo skontrolujte, či nie je poškodené, aby bolo zaistené jeho správne fungovanie. Skontrolujte vychýlenie a uloženie pohybujúcich sa častí, opotrebenie jednotlivých častí a ďalšie prvky, ktoré môžu ovplyvniť správny chod náradia. Poškodené kryty alebo iné chybne diely nechajte vopred opraviť alebo vymeniť podľa uvedených pokynov. Pokiaľ je vypínač chybný, náradie nepoužívajte. Vypínač nechajte vymeniť autorizovaným servisným zástupcom DEWALT.
- 9 **Vybratie batérií**
Vyberte z náradia batérie, ak toto náradie nepoužívate, pred jeho údržbou a pri výmene príslušenstva.
- 10 **Opravy tohto náradia vždy zverujte mechanikom značkového servisu DEWALT.**
Toto elektrické náradie zodpovedá príslušným bezpečnostným predpisom. Z bezpečnostného hľadiska je nutné, aby bolo zariadenie opravované výhradne technikmi s príslušnou kvalifikáciou.

Ďalšie bezpečnostné pokyny pre batérie

- Nepokúšajte sa nabíjať batérie.
- V žiadnom prípade neotvárajte alebo nepoškodzujte batérie.
- Nevystavujte batérie pôsobeniu vody.
- Nevystavujte batérie pôsobeniu plameňa.
- Nepokúšajte sa nabíjať batérie.
- Neskladujte tieto batérie na miestach, kde môže teplota prekročiť 40°C.
- Používajte iba správnu veľkosť batérií. Pri výmene batérií nekombinujte staré batérie s novými.
- V extrémnych podmienkach môže dochádzať k úniku kvapaliny z batérií.

Pokiaľ zaznamenáte únik kvapaliny z batérií, postupujte nasledovne:

- Kvapalinu opatrne poutierajte handričkou. Vyvarujte sa poraneniu pokožky a kontaktu kvapaliny so zrakovými orgánmi. Vyvarujte sa požitiu tejto kvapaliny.
- V prípade zasiahnutia pokožky či zraku kvapalinu oplachujte čistou tečúcou vodou po dobu aspoň 10 minút a vyhľadajte lekára



Nebezpečenstvo vzniku požiaru. Zabráňte skratovaniu kontaktov vybratej batérie.

Ďalšie bezpečnostné pokyny týkajúce sa laserov

- Toto laserové zariadenie zodpovedá triede 2, definovanej normou EN 60825-1:1994+A11. Laserovú diódu nenahradzujte diódou iného typu. Ak dôjde k poruche, zverte opravu prístroja autorizovanému servisu.
- Nepoužívajte laser za iným účelom, než je projekcia laserových lúčov.

Vystavenie zraku pôsobeniu laserového lúča triedy 2 je považované za bezpečné len v prípade, že nepresiahne táto doba 0,25 sekundy. Reflexy očných viečok bežne poskytujú dostatočnú ochranu. Vo vzdialenosti väčšej než 1 m zodpovedá tento laser triede 1 a preto je považovaný za úplne bezpečný.

- Nikdy sa do laserového lúča nepozerajte zámerne a priamo.
- Na sledovanie laserového lúča nepoužívajte optické prístroje.
- Nenastavujte prístroj do takej výšky, aby mohol laserový lúč prechádzať cez osoby vo výške ich hláv.
- Nedovoľte deťom, aby sa dostali do kontaktu s laserom.

Nálepky na náradí

Na výrobku sú nasledovné piktogramy:



Pred použitím si prečítajte návod na obsluhu



Upozornenie na laser

Politika našich služieb zákazníkom

Spokojnosť zákazníka s výrobkom a servisom je náš najvyšší cieľ. Kedykoľvek budete potrebovať radu či pomoc, obráťte sa s dôverou na náš najbližší servis DEWALT, kde Vám vyškolený personál poskytne naše služby na najvyššej úrovni.

Záruka DEWALT

Blahoželáme Vám k zakúpeniu tohto vysoko kvalitného výrobku DEWALT. Náš záväzok ku kvalite zahŕňa v sebe samozrejme tiež naše služby zákazníkom. Preto ponúkame záručnú dobu ďaleko presahujúcu minimálne požiadavky vyplývajúce zo zákona.

Kvalita tohto prístroja nám umožňuje ponúknuť Vám 30 dní záruku výmeny. Ak sa objaví v priebehu 30 dní od zakúpenia náradia akýkoľvek nedostatok podliehajúci záruke, bude Vám u Vášho obchodníka náradie vymenené za nové. Vďaka 1 ročnej záruke istoty máte nárok po dobu 1 roka od zakúpenia prístroja na bezplatné prehliadky v autorizovanom servise DEWALT. Zárukou kvality firma DEWALT garantuje počas trvania záručnej doby (24 mesiacov pri nákupe pre priamu osobnú spotrebu, 12 mesiacov pri nákupe pre osobnú a podnikateľskú činnosť) bezplatné odstránenie akejkoľvek materiálovej alebo výrobné chyby za nasledovných podmienok:

- Prístroj bude opravený (spolu s originálnym záručným listom DEWALT a s dokladom o nákupe), do jedného z poverených servisných stredísk DEWALT, ktoré sú autorizované na vykonávanie záručných opráv.
- Prístroj bol používaný iba s originálnym príslušenstvom alebo prídavnými zariadeniami a príslušenstvom BBW či Piranha, ktoré je vyslovene odporúčané ako vhodné na použitie spolu s prístrojom DEWALT.
- Prístroj bol používaný a udržiavaný v súlade s návodom na obsluhu.
- Motor prístroja nebol preťažovaný a nie sú badať žiadne známky poškodenia vonkajšími vplyvmi.
- Do prístroja nebolo zasahované nepovolanou osobou. Osoby povolane tvoria personál poverených servisných stredísk DEWALT, ktoré sú autorizované na vykonávanie záručných opráv.

Naviac poskytuje servis DEWALT na všetky vykonávané opravy a vymenené náhradné diely ďalšiu servisnú záručnú dobu v trvaní 6 mesiacov.

Záruka sa nevzťahuje na spotrebné príslušenstvo (vrtáky, skrutkovacie nástavce, hobľovacie nože, brúsne kotúče, pílové listy, pilové kotúče, brúsny papier a pod.) ani na príslušenstvo prístroja poškodené opotrebovaním.

Záručný list je dokladom práv spotrebiteľa – zákazníka v zmysle § 620 Občianskeho zákonníka a § 429 Obchodného zákonníka. Patrí k predávanému výrobku zodpovedajúceho katalógového a výrobného čísla ako jeho príslušenstvo. Pri každej reklamácií je potrebné tento záručný list predložiť predávajúcemu, príp. servisnému stredisku DEWALT poverenému vykonávaním záručných opráv. Vo vlastnom záujme si ho preto spolu s originálom dokladu o nákupe starostlivo uschovajte.

DEWALT ponúka rozsiahlu sieť autorizovaných servisných opravovní a zberných stredísk. Ich zoznam nájdete na záručnom liste. Ďalšie informácie týkajúce sa servisu môžete získať na dole uvedených telefónnych číslach a na internetovej adrese www.2helpU.com.

Black & Decker

Stará Vajnorská cesta 16
832 44 Bratislava

tel: 02 492 41 394, 02 446 38 121
fax: 02 492 41 390
informacie@blackanddecker.sk

Právo na prípadné zmeny vyhradené.

03/2005





BAND SERVIS, Praha-Modřany, Klášterského 2

BAND SERVIS, Zlín, K Pasekám 4440,

BAND SERVIS, Brno, Veleslavínova11,

BAND SERVIS, Hradec Králové, Veverkova 1515,

BAND SERVIS, Ostrava-Radvanice, Těšínská 120,

tel: 244 403 247
fax: 241 770 167
tel: 577 008 550 / 551
fax: 577 008 559
<http://www.bandservis.cz>
tel: 549 211 831
fax: 549 211 831
tel: 495 539 126
fax: 495 539 126
tel: 596 232 390
fax: 596 232 390



BAND SERVIS, Trnava, Paulínska 22,

BAND SERVIS, Košice, Garbiarska 5,

tel: 033/55 11 063
fax: 033/55 12 624
tel: 055/62 33 155

www.naradi-dewalt.cz

tel. 476 112 143

DEWALT®

**ZÁRUČNÍ DOBA POSKYTOVANÁ PRODEJCEM NA PRODANÝ VÝROBEK JE:
ZÁRUČNÁ DOBA POSKYTOVANÁ PREDAJCOM NA PREDANÝ VÝROBOK JE:**

- 24 měsíců při prodeji zboží fyzické osobě – spotřebitel pro soukromou přímou spotřebu (§ 620 Občanského zákoníku)
 24 mesiacov pri predaji tovaru fyzickej osobe – spotrebiteľovi pre súkromnú priamu osobnú spotrebu (§ 52 a § 620 Občianskeho zákonníka)
- 12 měsíců při prodeji zboží podnikateli, který ho používá v rámci své obchodní nebo jiné podnikatelské činnosti (§ 429 Obchodního zákoníku)
 12 mesiacov pri predaji tovaru podnikateľovi, ktorý koná v rámci svojej obchodnej alebo inej podnikateľskej činnosti (§ 429 Obchodného zákonníka)

Od data prodeje/Od dátumu predaja:

Kupující prohlašuje, že účel nákupu je pro/Kupujúci prehlasuje, že účel nákupu je pre:

- Přímou osobní spotřebu/Přímou osobnú spotrebu
 Obchodní a podnikatelskou činnost/obchodnú a podnikateľskú činnosť (ČO:

Číslo pokladního dokladu - faktury/Číslo pokladničného dokladu - faktúry:

TYP VÝROBKU:

CZ	Výrobní kód	Datum prodeje	Razítko prodejny Podpis
SK	Číslo série	Dátum predaja	Pečiatka predajne Podpis

