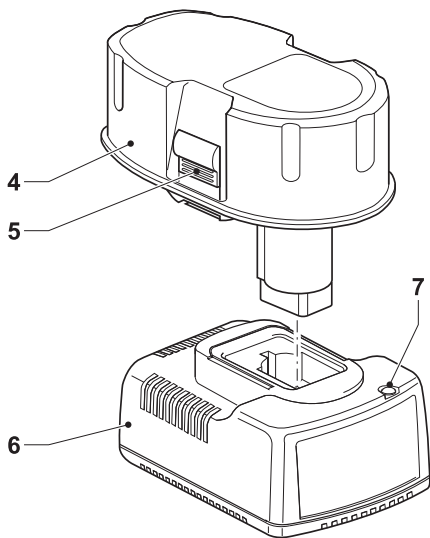
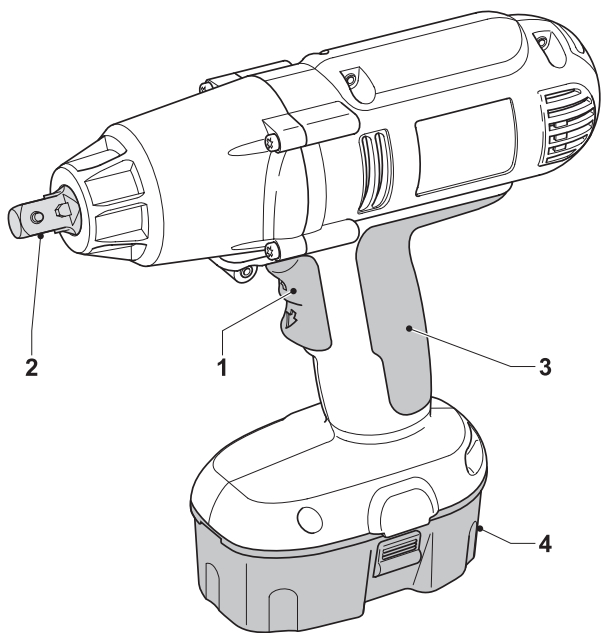
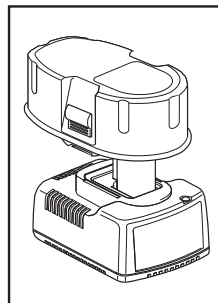
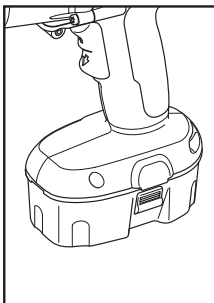
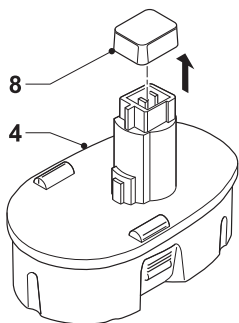
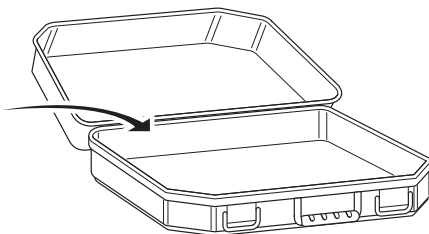
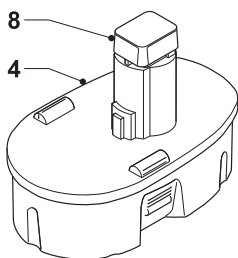

DEWALT®



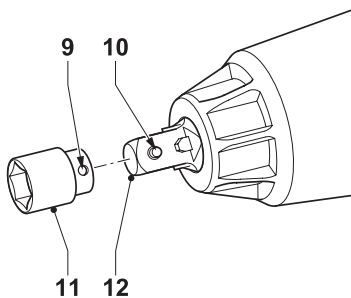
A



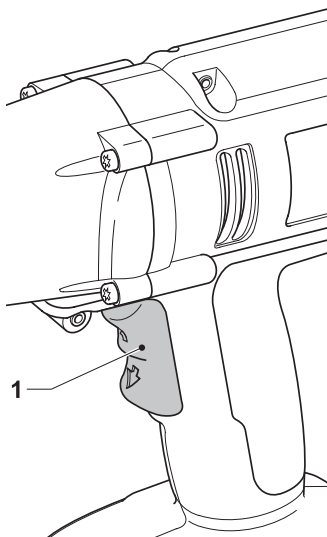
B



C



D



CZ BEZDRÁTOVÝ RÁZOVÝ KLÍČ**DW059****Blahopřejeme Vám!**

Zvolili jste si nářadí společnosti DEWALT. Roky zkušeností, důkladný vývoj výrobků a inovace vytvořily ze společnosti DEWALT jednoho z nejspolehlivějších partnerů pro uživatele profesionálního elektrického nářadí.

Technické údaje

DW059	
Napájecí napětí	V_{DC} 18.0
Otáčky naprázdno	min^{-1} 0 - 1,650
Rázy	min^{-1} 0 - 2,600
Maximální krouticí moment	Nm 418
Držák násady	1/2" čtyřhran
Hmotnost (bez bateriového bloku)	kg 2.4

Bateriový blok	DE9096	DE9039
Druh akumulátoru	NiCd	NiMH
Napájecí napětí	V_{DC} 18	18
Kapacita	Ah 2.4	3.0
Hmotnost	kg 1.0	1.0

Nabíječka	DE9116
Napětí sítě	V_{AC} 230
Druh akumulátoru	NiCd/NiMH
Přibližná doba nabíjení	min 60/70
Hmotnost	kg 0.4

Pojistky nářadí 230 V 10 A v napájecí síti

V tomto návodu jsou použity následující symboly:



Upozorňuje na riziko osobního poranění, zkrácení životnosti nářadí nebo jeho poškození v případě nedodržení pokynů uvedených v tomto návodu.



Upozorňuje na riziko úrazu způsobeného elektrickým proudem.

Obsah balení

Balení obsahuje:

- 1 Bezdrátový rázový klíč DW059
- 2 Bateriové bloky
- 1 Nabíječka
- 1 Kufřík na nářadí

- 1 Návod k použití
 - 1 Výkresovou dokumentaci
- Zkontrolujte, zda během přepravy nedošlo k poškození nářadí, jeho částí nebo příslušenství.
 - Před zahájením pracovních operací věnujte dostatek času pečlivému pročení a porozumění tomuto návodu.

Popis (obr. A)

Váš bezdrátový rázový klíč DW059 je určen k profesionálnímu šroubování a utahování matic.

- 1 Hlavní vypínač Zap/vyp
- 2 Držák násady
- 3 Pistolová rukojeť
- 4 Bateriový blok

Nabíječka

Vaše nabíječka DE9116 umožňuje nabíjet bateriové bloky DEWALT NiCd/NiMH v napěťovém rozsahu od 7.2 V do 18 V.

- 4 Bateriový blok
- 5 Blokovací tlačítko
- 6 Nabíječka
- 7 Indikátor nabíjení (červený)

Elektrická bezpečnost

Elektromotor byl zkonstruován pouze pro jedno napětí. Vždy zkontrolujte, zda napětí bateriového bloku odpovídá napětí na výkonovém štítku nářadí. Ujistěte se, zdali hodnota napětí vaší nabíječky odpovídá hodnotě napětí vaší zásuvky ve dli.



Vaše nářadí DEWALT je chráněno dvojitou izolací v souladu s normou EN 60335; z tohoto důvodu není nutná ochrana zemněním.

Použití prodlužovacího kabelu

Pokud to není nezbytně nutné, prodlužovací kabel nepoužívejte. Používejte schválený prodlužovací kabel vhodný pro vaši nabíječku (viz technické údaje). Minimální průřez vodiče je 1 mm²; maximální délka je 30 m.

Montáž a seřízení

- Před prováděním montáže a seřízení vždy vyjměte bateriový blok.

- Před vkládáním nebo vyjímáním bateriového bloku nářadí vždy vypněte.



Používejte pouze nabíječky a bateriové bloky DEWALT.

Bateriový blok (obr. A a B)

Nabíjení bateriového bloku (obr. A)

Nabíjíte-li baterii poprvé nebo po dlouhodobém uskladnění, dojde k jejímu nabití zhruba na 80% celkové kapacity. Po provedení několika nabíjecích cyklů dosáhne baterie své plné kapacity. Předtím, než započnete nabíjet bateriový blok zkontrolujte napětí v zásuvce. Pokud je zásuvka pod proudem ale bateriový blok nelze nabít, předejte vaši nabíječku autorizovanému servisnímu zástupci společnosti DEWALT. Během nabíjení může docházet k zahřívání nabíječky i bateriového bloku. Tento jev je obvyklý a neznačí žádnou závadu.



Bateriový blok nenabíjejte, pokud bude teplota okolí $< 4\text{ }^{\circ}\text{C}$ nebo $> 40\text{ }^{\circ}\text{C}$.

Doporučená teplota pro nabíjení: přibližně $24\text{ }^{\circ}\text{C}$.

- Bateriový blok (4) nabijete tak, že je vložíte do nabíječky (6) způsobem znázorněným na obrázku a nabíječku zapnete. Ujistěte se, zda je baterie do nabíječky řádně dosazena. Červený indikátor nabíjení (7) začne blikat. Po přibližně 1 hodině indikátor blikat přestane a zůstane trvale svítit. Baterie je nyní plně nabitá. Bateriový blok je možné kdykoliv vyjmout nebo jej ponechat delší dobu v nabíječce (maximálně 14 dní).

Vkládání a vyjímání bateriového bloku

- Bateriový blok zasuňte do rukojeti nářadí až po zacvaknutí.
- Pokud chcete bateriový blok vyjmout, stiskněte současně dvě blokovací tlačítka (5) a bateriový blok z rukojeti vytáhněte ven.

Krytka baterie (obr. B)

Ochranný kryt slouží k ochraně kontaktů odpojeného bateriového bloku. Pokud by nebyl nasazen, mohlo by dojít ke zkratování kontaktů kovovými předměty a tím i k poškození bateriového bloku či vzniku požáru.

- Před vložením bateriového bloku (4) do nabíječky nebo do nářadí z něj odstraňte ochranný kryt (8).

- Po vytažení bateriového bloku z nabíječky nebo z nářadí na něj ihned nasadte ochranný kryt.



Před uložením nebo před přenášením odpojeného bateriového bloku se ujistěte, zda má nasazen ochranný kryt.

Upevnění a sejmutí nástrčné hlavice (obr. C)

Toto nářadí používá systém 1/2" čtyřhranu s aretačním čepem.

Nasazení hlavice

- Srovnejte prohlubeň (9) na boční stěně hlavice s čepem (10) na hřídeli nářadí.
- Natlačte hlavicí (11) na hřídel (2) až zacvakne. Podle potřeby ji lehce poklepejte.

Sejmutí hlavice

- Stlačte aretační čep (10) aby vyskočil z prohlubně (9) v hlavici a tuto hlavici s hřídelem stáhněte.

Pokyny pro obsluhu



Vždy dodržujte bezpečnostní předpisy a platná nařízení.

Před zahájením provozu:

- Ujistěte se, zda je bateriový blok (plně) nabit.

Zapnutí a vypnutí (obr. A)

- Chcete-li nářadí spustit, stiskněte spínač (1).
- Chcete-li zvolit směr chodu vpřed, stiskněte spodní část spínače.
- Chcete-li zvolit směr chodu vzad, stiskněte horní část spínače.
- Chcete-li nářadí vypnout, spínač uvolněte.



Před provedením změny směru otáčení počkejte, až se motor zcela zastaví.

Šroubování šroubků a matic (obr. A)

- Zvolte si příslušnou hlavici na šroubovaný šroub nebo matku.
- Podle výše popsaného postupu zvolte směr otáčení vpřed, nebo vzad.
- Nářadí držte ve směru podle hmoždinky.
- Po dotažení zkontrolujte moment pomocí momentového klíče.

Doba dotažení

Toto nářadí dotahuje většinu uzávěrů v několika vteřinách. Správná doba dotažení v závislosti na nastaveném kroutícím momentu musí vycházet z vlastní zkušenosti.

Používejte pouze příslušenství určené pro vaše nářadí.

Další podrobnosti týkající se příslušenství získáte u svého značkového prodejce.

Údržba

Vaše elektrické nářadí DEWALT bylo zkonstruováno tak, aby pracovalo co nejdéle s minimálními nároky na údržbu. Předpokladem jeho dlouhodobé bezproblémové funkce je jeho pravidelné čištění a pravidelná péče.

**Mazání**

Vaše elektrické nářadí nevyžaduje žádné další mazání.

**Čištění**

- Nabíječku před čištěním krytů měkkým hadříkem odpojte ze sítě.
- Před čištěním vašeho nářadí z něj vytáhněte baterii.
- Udržujte čisté ventilační drážky a plastový kryt pravidelně čistěte měkkou tkaninou.

Ochrana životního prostředí**Nabíjitelný bateriový blok**

Pokud přestane bateriový blok s dlouhou životností dodávat dostatečnou úroveň výkonu, je třeba jej dobít. Po ukončení jeho životnosti proveďte jeho likvidaci tak, aby nedošlo k ohrožení životního prostředí:

- Nechejte nářadí v chodu, dokud nedojde k úplnému vybití baterie a potom ji vyjměte z nářadí.
- Baterie NiCd a NiMH lze recyklovat. Odevzdejte je prosím dodavateli nebo v místní recyklační stanici. Shromážděné

bateriové bloky budou vhodně zlikvidovány nebo recyklovány.

**Dosloužilé nářadí**

Nepotřebné nářadí přineste do značkového servisu DEWALT, kde bude zpracováno tak, aby nedošlo k ohrožení životního prostředí.

Prohlášení o shodě

Společnost DEWALT prohlašuje, že tento výrobek odpovídá následujícím normám: 98/37/EEC, 89/336/EEC, 73/23/EEC, EN 60745, EN 60335-2, EN 55014, EN 55014-1, EN 61000, EN -3-2N 61000-3-3.

V případě zájmu o podrobnější informace, kontaktujte prosím společnost DEWALT na níže uvedené adrese nebo na adrese uvedené na konci tohoto návodu.

L_{pA} (akustický tlak)	dB(A)	99
L_{WA} (akustický výkon)	dB(A)	110
Vibrace RMS	m/s^2	9.9

* přenášené na obsluhu

K_{pA} (nepřesnost akustického tlaku)	dB(A)	2.8
K_{WA} (nepřesnost akustického výkonu)	dB(A)	2.8

Technický a vývojový ředitel
John Howson

DEWALT, Green Lane, Spennymoor, Co.
Durham DL16 6JG England

Všeobecné bezpečnostní pokyny

Varování! Přečtete si veškeré pokyny. Nedodržení níže uvedených pokynů může mít za následek úraz elektrickým proudem, vznik požáru anebo vážné poranění. Označení “výkonné nářadí“ ve všech níže uvedených upozorněních odkazuje na vaše nářadí napájené ze sítě (obsahuje napájecí přívodní šňůru) nebo nářadí napájené bateriemi (bez napájecího kabelu). NÁVOD USCHOVEJTE.

1 Pracovní oblast

- a **Pracovní oblast udržujte v čistotě a dobře osvětlenou.** Přeplněný a neosvětlený pracovní prostor může způsobit úraz.
- b **S výkonným nářadím nepracujte ve výbušných prostorách, jako jsou například prostory obsahující hořlavé kapaliny, plyny nebo prašné prostory.** Nářadí je zdrojem jiskření, které může zapálit prach nebo výpary.
- c **Při práci s výkonným nářadím držte děti a okolní osoby z jeho dosahu.** Odvrácení pozornosti může zapříčinit ztrátu kontroly.

2 Elektrická bezpečnost

- a **Zástrčka napájecího kabelu nářadí musí odpovídat zásuvce. Nikdy jakýmkoliv způsobem zástrčku neupravujte. U nářadí chráněného zemněním nepoužívejte jakékoliv redukce zástrček.** Neupravované zástrčky a odpovídající zásuvky snižují riziko vzniku úrazu elektrickým proudem.
- b **Vyvarujte se dotyku s uzemněnými plochami jako je potrubí, radiátory, sporáky a ledničky.** Při uzemnění vašeho těla vzrůstá riziko úrazu elektrickým proudem.
- c **Nářadí nevystavujte dešti ani vlhkému prostředí.** Pokud do nářadí vnikne voda, zvýší se riziko úrazu elektrickým proudem.
- d **S napájecím kabelem zacházejte opatrně. Nikdy nepoužívejte napájecí kabel k přenášení nářadí, jeho posouvání nebo za něj netahejte při odpojování nářadí od elektrické sítě. Napájecí kabel držte z dosahu tepelných zdrojů, oleje, ostrých hran nebo pohyblivých částí. Poškozené**

nebo spletené kabely zvyšují riziko úrazu elektrickým proudem.

- e **Pokud s nářadím pracujete ve venkovním prostředí, použijte prodlužovací šňůru určenou do venkovního prostředí.** Použití napájecího kabelu vhodného pro venkovní prostředí snižuje riziko úrazu elektrickým proudem.

3 Bezpečnost obsluhy

- a **Zůstaňte stále pozorní, sledujte, co provádíte a při práci s nářadím používejte rozum. S nářadím nepracujte pokud jste unavení nebo pokud jste pod vlivem omamných látek, alkoholu nebo léků.** Chvilková nepozornost při práci s nářadím může přivodit vážné zranění.
- b **Používejte bezpečnostní výbavu. Vždy používejte prostředky k ochraně sluchu.** Bezpečnostní výbava jako je respirátor, neklouzavá bezpečnostní obuv, pevná přilba nebo ochranná sluchátka použitá v odpovídajících podmínkách snižuje riziko úrazu.
- c **Zabraňte náhodnému spuštění. Předtím, než nářadí připojíte do elektrické zásuvky zabezpečte, aby byl hlavní vypínač ve vypnuté poloze.** Přenášení nářadí s prstem na hlavním vypínači nebo připojení napájecího kabelu k elektrickému rozvodu pokud je hlavní vypínač nářadí v poloze zapnuto může způsobit úraz.
- d **Před spuštěním nářadí se vždy ujistěte, zda nejsou v jeho blízkosti klíče nebo seřizovací přípravky.** Klíče nebo seřizovací přípravky zapomenuté na rotačních částech nářadí mohou způsobit úraz.
- e **Nepřekázejte sami sobě. Při práci vždy udržujte vhodný a pevný postoj.** To umožní lepší ovladatelnost nářadí v neočekávaných situacích.
- f **Vhodně se oblékejte. Nenoste volné šatstvo nebo šperky. Vaše vlasy, oděv a rukavice držte z dosahu pohyblivých částí.** Volné šaty, šperky nebo dlouhé vlasy mohou být pohyblivými díly zachyceny.
- g **Pokud je zařízení vybaveno adapterem pro připojení zařízení k zachytávání prachu, zajistěte jeho správné připojení a řádnou funkci.**

Použití těchto zařízení může snížit nebezpečí týkající se prachu.

4 Použití výkonného nářadí a jeho údržba

a Nářadí nepřetěžujte. Používejte správný typ nářadí pro vaši práci. Správný typ nářadí bude pracovat lépe a bezpečněji, jestliže bude používáno ve výkonostním rozsahu, pro který bylo určeno.

b Pokud nelze hlavní vypínač nářadí zapnout a vypnout, s nářadím nepracujte. Jakékoliv nářadí s nefunkčním hlavním vypínačem je nebezpečné a musí být opraveno.

c Před výměnou jakýchkoliv částí, příslušenství či jiných připojených součástí, před prováděním servisu nebo pokud nářadí nepoužíváte, odpojte je od elektrické sítě. Tato preventivní bezpečnostní opatření snižují riziko náhodného spuštění nářadí.

d Pokud nářadí nepoužíváte, uložte je mimo dosah dětí a zabraňte osobám neobeznámených s obsluhou nářadí nebo s tímto návodem, aby s nářadím pracovali. Výkonné nářadí je v rukou nekvalifikované obsluhy nebezpečné.

e Údržba. Zkontrolujte, zda nářadí nemá vychýlené nebo rozpojené pohyblivé části, zlomené díly nebo jakoukoliv jinou závadu, která může mít vliv na správný chod nářadí. Pokud je nářadí poškozeno, nechejte jej opravit. Mnoho poruch vzniká nedostatečnou údržbou nářadí.

f Řezné nástroje udržujte ostré a čisté. Řádně udržované řezné nástroje s ostrými řeznými břity jsou méně náchylné k zanášení nečistotami a lépe se s nimi manipuluje.

g Nářadí, příslušenství a násady používejte podle těchto pokynů a způsobem určeným daným typem nářadí, berte v úvahu provozní podmínky a práci, kterou je nutné vykonat. Použití nářadí k jiným účelům, než ke kterým je určeno může být nebezpečné.

5 Použití bateriového nářadí a jeho údržba

a Před vložením bateriového bloku se ujistěte, zda je přepínač v poloze vypnuto. Vložení bateriového bloku do nářadí se zapnutým přepínačem způsobí poruchu nebo úraz.

b Nabíjejte pouze v nabíječce určené výrobcem. Nabíječka vhodná pro jeden typ bateriového bloku může při vložení jiného nevhodného bateriového bloku způsobit požár.

c Výkonné nářadí provozujte pouze s výslovně určenými bateriovými bloky. Použití jiných typů bateriových bloků může způsobit požár nebo zranění.

d Pokud bateriový blok nepoužíváte, držte jej z dosahu kovových předmětů jako jsou kancelářské sponky na papír, mince, klíče, hřebíky, šroubky nebo další drobné kovové předměty, které mohou způsobit zkratování obou svorek bateriového bloku. Vzájemné zkratování svorek baterie může způsobit spalení nebo požár.

e Při nesprávném skladování může z baterie unikat kapalina; vyvarujte se kontaktu s touto kapalinou. Pokud se kapalinou náhodně potřísníte, zasažené místo omyjte vodou. Při zasažení očí zasažené místo omyjte a vyhledejte lékařskou pomoc. Unikající kapalina z baterie může způsobit podráždění pokožky nebo popáleniny.

6 Opravy

a Vaše nářadí nechejte opravovat pouze osobou s příslušnou kvalifikací při použití výhradně originálních náhradních dílů. Tím bude zajištěna bezpečnost chodu nářadí.

Doplňkové bezpečnostní pokyny pro bateriové bloky



Nebezpečí vzniku požáru. Vyvarujte se zkratování kovových kontaktů vyjmutého bateriového bloku. Bateriový blok neskladujte ani jej nepřenášejte bez krycích víček kontaktů.

- Kapalina v baterii je 25-30% roztok hydroxidu draselného, který je velmi nebezpečný. Zasažené místo ihned opláchněte vodou. Neutralizujte je slabou kyselinou jako je kyselina citrónová nebo ocet. Jsou-li zasaženy oči, vyplachujte je nepřetržitě 10 minut vodou. Vyhledejte ihned lékařskou pomoc.
- Nikdy se nepokoušejte z jakéhokoliv důvodu otevřít bateriový blok.

Štítky na nabíječe a bateriovém bloku

Vedle piktogramů uvedených v příručce mohou štítky na nabíječe a bateriovém bloku obsahovat následující piktogramy:



Nabíjení baterie.



Baterie nabitá.



Vadná baterie.



Nezkoumejte s vodivými předměty.



Poškozený bateriový blok nenabíjejte.



Před použitím si přečtěte návod k obsluze.



Používejte pouze bateriové bloky DEWALT, jiné typy mohou explodovat, způsobit úraz a hmotné škody.



Zabraňte styku s vodou.



Poškozený napájecí kabel ihned vyměňte.



Nabíjejte pouze v rozmezí teplot 4 °C až 40 °C.



Likvidaci bateriového bloku provádějte s ohledem na životní prostředí.



Nevhazujte baterie do ohně a nespalujte je.



Nabíječka 1 hod.

Politika našich služeb zákazníkům

Spokojenost zákazníka s výrobkem a servisem je náš nejvyšší cíl. Kdykoliv budete potřebovat radu či pomoc, obraťte se s důvěrou na náš nejbližší servis DEWALT, kde Vám vyškolený personál poskytne naše služby na nejvyšší úrovni.

Záruka DEWALT

Blahopřejeme Vám k zakoupení tohoto vysokokvalitního výrobku DEWALT. Náš závazek ke kvalitě v sobě samozřejmě zahrnuje také naše služby zákazníkům. Proto poskytujeme záruční dobu daleko přesahující minimální požadavky vyplývající ze zákona.

Kvalita tohoto přístroje nám umožňuje poskytnout Vám **30 dní záruku výměny**. Pokud se objeví v průběhu 30 dní od zakoupení nářadí jakýkoliv nedostatek podléhající záruce, bude Vám u Vašeho obchodního nářadí vyměněno za nové. Díky **1 roční záruce jistoty** máte nárok po dobu 1 roku od zakoupení přístroje na bezplatný servis v autorizovaném servisním středisku DEWALT. **Zárukou kvality** firma DEWALT garantuje po dobu trvání záruční doby (**24 měsíců při nákupu pro přímou osobní spotřebu, 12 měsíců při nákupu pro podnikatelskou činnost**) bezplatné odstranění jakékoliv materiálové nebo výrobní závady za následujících podmínek:

- Přístroj bude dopraven (spolu s originálním záručním listem DEWALT a s dokladem o nákupu), do jednoho z pověřených servisních středisek DEWALT, které jsou autorizované k provádění záručních oprav.
- Přístroj byl používán pouze s originálním příslušenstvím nebo přídatnými zařízeními a příslušenstvím BBW či Piranha, které je vysloveně doporučeno jako vhodné k použití spolu s přístrojem DEWALT.
- Přístroj byl používán a udržován v souladu s návodem k obsluze.
- Motor přístroje nebyl přetěžován a nejsou viditelné žádné známky poškození vlivem vnějších vlivů.
- Do přístroje nebylo zasahováno nepovolanou osobou. Osoby povolané tvoří personál servisních středisek DEWALT, které jsou autorizované k provádění záručních oprav.

Navíc poskytuje servis DEWALT na všechny prováděné opravy a vyměněné náhradní díly další servisní záruční dobu v trvání 6 měsíců.

Záruka se nevztahuje na spotřební příslušenství (vrtáky, šroubovací nástavce, hoblovačové nože, brusné kotouče, pilové listy, pilové kotouče, brusný papír, apod.) ani na příslušenství přístroje poškozené opotřebováním.

Záruční list je dokladem práv spotřebitele – zákazníka ve smyslu § 620 Občanského zákoníku a § 429 Obchodního zákoníku. Patří k prodávanému výrobku odpovídajícího katalogového a výrobního čísla jako jeho příslušenství. Při každé reklamaci je třeba tento záruční list předložit prodávajícímu, případně servisnímu středisku DEWALT pověřenému vykonáváním záručních oprav. Ve vlastním zájmu si ho proto spolu s originálem dokladu o nákupu pečlivě uschovejte.

DEWALT nabízí rozsáhlou síť autorizovaných servisních oprav a sběrných středisek. Jejich seznam najdete na záručním listě. Další informace týkající se servisu můžete získat na níže uvedených telefonních číslech a na internetové adrese www.2helpU.com.

Black & Decker

Klásterského 2
143 00 Praha 4

tel: 244 402 450
fax: 241 770 204
recepce@blackanddecker.cz

Právo na případné změny vyhrazeno.

06/2004

(SK) AKUMULÁTOROVÝ RÁZOVÝ UŤAHOVAČ DW059

Blahoželáme Vám!

Zvolili ste si náradie spoločnosti DEWALT. Roky skúseností, dôkladný vývoj výrobkov a inovácia vytvorili zo spoločnosti DEWALT jedného z najspôhlivejších partnerov pre užívateľov profesionálneho elektrického náradia.

Technické údaje

DW059	
Napájacie napätie	V_{DC} 18.0
Otáčky naprázdno	min^{-1} 0 - 1,650
Rázy	min^{-1} 0 - 2,600
Maximálny krútiaci moment	Nm 418
Upnutie nástroja	1/2" štvorhran
Hmotnosť (bez batérového zdroja)	kg 2.4

Batérový zdroj	DE9096	DE9039
Druh akumulátora	NiCd	NiMH
Napájacie napätie	V_{DC} 18	18
Kapacita	Ah 2.4	3.0
Hmotnosť	kg 1.0	1.0

Nabíjačka	DE9116
Napätie siete	V_{AC} 230
Druh akumulátora	NiCd/NiMH
Približná doba nabíjania	min 60/70
Hmotnosť	kg 0.4

Poistky náradie 230 V 10 A v napájacej sieti

V tomto návode sú použité nasledovné symboly:



Upozorňuje na riziko poranenia osôb, skrátenia životnosti náradia alebo jeho poškodenia v prípade nedodržania pokynov uvedených v tomto návode.



Upozorňuje na riziko úrazu spôsobeného elektrickým prúdom.

Obsah balenia

Balenie obsahuje:

- 1 Akumulátorový rázový ťahovač DW059
- 2 Batérové zdroje
- 1 Nabíjačka
- 1 Kufřík na náradie
- 1 Návod na použitie

1 Výkresovú dokumentáciu

- Skontrolujte, či počas prepravy nedošlo k poškodeniu náradia, jeho častí alebo príslušenstva.
- Pred zahájením pracovných operácií venujte dostatok času starostlivému prečítaniu a porozumeniu tomuto návodu.

Popis (obr. A)

Váš akumulátorový rázový ťahovač DW059 je určený na profesionálne skrútkovanie a ťahovanie matíc.

- 1 Hlavný vypínač Zap/vyp
- 2 Upnutie nástroja
- 3 Pištoľová rukoväť
- 4 Batérový zdroj

Nabíjačka

Vaša nabíjačka DE9116 umožňuje nabíjať batérové zdroje DEWALT NiCd/NiMH v rozsahu napätia od 7.2 V do 18 V.

- 4 Batérový zdroj
- 5 Blokovacie tlačidlo
- 6 Nabíjačka
- 7 Indikátor nabíjania (červený)

Elektrická bezpečnosť

Elektromotor bol skonštruovaný iba pre jedno napätie. Vždy skontrolujte, či napätie akumulátora zodpovedá napätiu uvedenému na výkonovom štítku náradia. Uistite sa, či hodnota napätia vašej nabíjačky zodpovedá hodnote napätia vašej zásuvky v stene.



Vaše náradie DEWALT je chránené dvojitou izoláciou v súlade s normou EN 60335; z tohto dôvodu nie je nutná ochrana zemnením.

Použitie predĺžovacieho kábla

Pokiaľ to nie je nevyhnutné, predĺžovací kábel nepoužívajte. Používajte schválený predĺžovací kábel vhodný pre vašu nabíjačku (viď technické údaje). Minimálny prierez vodiča je 1 mm². Maximálna dĺžka je 30 m.

Montáž a nastavenie



- Pred prevádzkaním montáže a nastavenia vždy vyberte batérový zdroj.

- Pred vkladáním alebo vyberaním batérového zdroja náradie vždy vypnite.



Používajte iba batérové zdroje a nabíjačky DEWALT.

Batérový zdroj (obr. A a B)

Nabíjanie batérového zdroja (obr. A)

Ak nabíjate batériu po prvý raz alebo po dlhodobom uskladnení, dôjde k jej nabitíu zhruba na 80% celkovej kapacity. Po prevedení niekoľkých nabíjacích cyklov dosiahne batéria svoju plnú kapacitu. Pred tým, než začnete nabíjať batériu, skontrolujte napätie v zásuvke. Pokiaľ je zásuvka pod prúdom, ale batéria sa nedá nabiť, predajte vašu nabíjačku autorizovanému servisnému zástupcovi spoločnosti DEWALT. Počas nabíjania môže dochádzať k zahrievaniu nabíjačky i batérového zdroja. Tento jav je obvyklý a neznamená žiadnu závalu.



Batérový zdroj nenabíjajte, pokiaľ bude teplota okolia < 4°C alebo > 40°C. Odporúčaná teplota pre nabíjanie: približne 24 °C.

- Batérový zdroj (4) nabijete tak, že ho vložíte do nabíjačky (6) spôsobom znázorneným na obrázku a nabíjačku zapnete. Uistite sa, či je batéria v nabíjačke riadne usadená. Červený indikátor nabíjania (7) začne blikať. Po približne 1 hodine indikátor blikať prestane a zostane trvale svietiť. Batéria je teraz úplne nabitá. Batérový zdroj je možné kedykoľvek vybrať, alebo ho ponechať dlhšiu dobu vložený v nabíjačke (maximálne 14 dní).

Vkladanie a vyberanie batérového zdroja

- Batérový zdroj zasunúť do rukoväte náradia až pokým nezacvakne.
- Pokiaľ chcete batérový zdroj vybrať, stlačte súčasne dve blokovacie tlačidlá (5) a batérový zdroj z rukoväte vytiahnite von.

Kryt batérie (obr. B)

Ochranný kryt slúži na ochranu kontaktov odpojeného batérového zdroja. Pokiaľ by nebol nasadený, mohlo by dôjsť ku skratovaniu kontaktov kovovými predmetmi a tým i k poškodeniu batérového zdroja či k vzniku požiaru.

- Pred vloženíím batérového zdroja (4) do nabíjačky alebo do náradia z neho

odstráňte ochranný kryt (8).

- Po vytiahnutí batérového zdroja z nabíjačky alebo z náradia naňho ihneď nasadíte ochranný kryt.



Pred uložením alebo pred prenášaním odpojeného batérového zdroja sa uistite, či má nasadený ochranný kryt.

Vkladanie a vyberanie nástavca (obr. C)

Toto náradie používa systém 1/2" štvorhranu s aretačným čapom.

Nasadenie nástavca

- Zarovnajete otvor (9) na bočnej stene nástavca s čapom (10) na hriadeli náradia.
- Natlačte nástavec (11) na hriadeľ (2) až pokým nezacvakne. Podľa potreby ho zľahka prituknite.

Vybratie nástavca

- Stlačte aretačný čap (10) tak, aby vyskočil z otvoru (9) v nástavci a tento nástavec z hriadeľa stiahnite.

Pokyny na obsluhu



Vždy dodržiujte bezpečnostné predpisy a platné nariadenia.

Pred zahájením prevádzky:

- Uistite sa, či je batéria úplne nabitá.

Zapnutie a vypnutie (obr. A)

- Ak chcete náradie zapnúť, stisnete spínač (1).
 - Ak chcete zvoliť smer chodu vpred, stisnete spodnú časť spínača.
 - Ak chcete zvoliť smer chodu vzad, stisnete hornú časť spínača.
- Ak chcete náradie vypnúť, spínač uvoľnite.



Pred vykonaním zmeny smeru chodu počkajte, až sa motor celkom zastaví.

Uťahovanie skrutiek a matic (obr. A)

- Zvoľte si príslušný nástavec na uťahovanie skrutky alebo matice.
- Podľa vyššie popísaného postupu zvoľte smer otáčania vpred alebo vzad.
- Náradie držte v rovine so skrutkou.
- Po dotiahnutí skontrolujte moment pomocou momentového kľúča.

Doba uťahovania

Toto náradie dotiahne väčšinu skrutiek behom niekoľkých sekúnd. Doba dotahovania závisí

od nastavenia krútiaceho momentu a od vlastnej zručnosti.

Používajte iba príslušenstvo určené pre vaše náradie.

Ďalšie podrobnosti týkajúce sa príslušenstva získate u svojho značkového predajcu.

Údržba

Vaše elektrické náradie DEWALT bolo skonštruované tak, aby pracovalo čo najdlhšie s minimálnymi nárokmi na údržbu. Predpokladom jeho dlhodobej bezproblémovej funkcie je jeho pravidelné čistenie a starostlivosť.



Mazanie

Vaše elektrické náradie nevyžaduje žiadne ďalšie mazanie.



Čistenie

- Nabíjačku pred čistením krytov mäkkou handričkou odpojte od siete.
- Pred čistením náradia z neho vyťahnite batériu.
- Udržujte čisté ventilačné drážky a plastový kryt pravidelne čistite mäkkou tkaninou.

Ochrana životného prostredia



Nabíjateľný batériový zdroj

Pokiaľ prestane batériový zdroj s dlhou životnosťou dodávať dostatočnú úroveň výkonu, je treba ho dobiť. Po ukončení jeho životnosti preveďte jeho likvidáciu tak, aby nedošlo k ohrozeniu životného prostredia:

- Nechajte náradie v chode, dokiaľ nedôjde k úplnému vybitiu batérie a potom ju vyberte z náradia.
- Batérie NiCd a NiMH je možné recyklovať. Odovzdajte ich prosím dodávateľovi alebo v miestnej recyklačnej stanici. Zhromaždené batérie budú vhodne zlikvidované alebo recyklované.



Vyradené náradie

Nepotrebné náradie prineste do značkového servisu DEWALT, kde bude spracované tak, aby nedošlo k ohrozeniu životného prostredia.

Prehlásenie o zhode

DW059

Spoločnosť DEWALT prehlasuje, že tento výrobok zodpovedá nasledujúcim normám: 98/37/EEC, 89/336/EEC, 73/23/EEC, EN 60745, EN 60335-2, EN 55014, EN 55014-1, EN 61000, EN -3-2 a EN 61000-3-3.

Ak chcete získať podrobnejšie informácie, kontaktujte prosím spoločnosť DEWALT na dole uvedenej adrese alebo na adrese uvedenej na konci tohto návodu.

L_{pA} (akustický tlak)	dB(A)	99
L_{WA} (akustický výkon)	dB(A)	110
Vibrácie RMS	m/s^2	9.9

* prenášané na obsluhu

K_{pA} (nepresnosť akustického tlaku)	dB(A)	2.8
K_{WA} (nepresnosť akustického výkonu)	dB(A)	2.8

Technický a vývojový riaditeľ
John Howson

DEWALT, Green Lane, Spennymoor, Co.
Durham DL16 6JG England

Všeobecné bezpečnostné pokyny

Varovanie! Prečítajte si všetky pokyny. Nedodržanie nižšie uvedených pokynov môže mať za následok úraz elektrickým prúdom, vznik požiaru alebo vážne poranenie. Označenie „výkonné náradie“ vo všetkých nižšie uvedených upozorneniach odkazuje na Vaše náradie napájané zo siete (obsahuje prívodný kábel) alebo náradie napájané batériami (bez napájacieho kábla).

NÁVOD SI USCHOVAJTE.

1 Pracovný priestor

a Pracovný priestor udržiavajte v čistote a dobre osvetlený. Preplnený a neosvetlený pracovný priestor môže spôsobiť úraz.

b S výkonným náradím nepracujte vo výbušných priestoroch, ako sú napríklad priestory obsahujúce horľavé kvapaliny, plyny alebo prašné priestory. Náradie je zdrojom iskrenia, ktoré môže zapáliť prach alebo výpary.

c Pri práci s výkonným náradím držte deti a okolité osoby mimo jeho dosahu. Odvrátenie pozornosti môže zapríčiniť stratu kontroly.

2 Elektrická bezpečnosť

a Zástrčka napájacieho kábla náradia musí zodpovedať zásuvke. Nikdy akýmkoľvek spôsobom zástrčku neupravujte. Pri náradí, ktoré je chránené zemnením, nepoužívajte akékoľvek redukcie zástrčiek. Neupravené zástrčky a zodpovedajúce zásuvky znižujú riziko vzniku úrazu elektrickým prúdom.

b Vyvarujte sa dotyku s uzemnenými plochami ako je potrubie, radiátory, sporáky a chladničky. Pri uzemnení vášho tela vzrastá riziko úrazu elektrickým prúdom.

c Náradie nevystavujte dažďu ani vlhkému prostrediu. Pokiaľ do náradia vnikne voda, zvýši sa riziko úrazu elektrickým prúdom.

d S napájacím káblom zaobchádzajte opatrne. Nikdy nepoužívajte napájací kábel na prenášanie náradia, jeho posúvanie alebo za neho neťahajte pri odpojení náradia od elektrickej siete. Napájací kábel držte mimo

dosahu tepelných zdrojov, oleja, ostrých hrán alebo pohyblivých častí. Poškodené alebo spletené káble zvyšujú riziko úrazu elektrickým prúdom.

e Pokiaľ s náradím pracujete vo vonkajšom prostredí, používajte predlžovací kábel určený do vonkajšieho prostredia. Použitie napájacieho kábla vhodného pre vonkajšie prostredie znižuje riziko úrazu elektrickým prúdom.

3 Bezpečnosť obsluhy

a Zostaňte stále pozorní, sledujte, čo vykonávate a pri práci s náradím používajte rozum. S náradím nepracujte pokiaľ ste unavení alebo pokiaľ ste pod vplyvom omamných látok, alkoholu alebo liekov. Chvil'ková nepozornosť pri práci s náradím môže prívodiť vážne zranenie.

b Používajte bezpečnostnú výbavu. Vždy používajte prostriedky na ochranu sluchu. Bezpečnostná výbava ako je respirátor, neklzáva bezpečnostná obuv, pevná prilba alebo ochranné slúchadlá použitá v zodpovedajúcich podmienkach znižuje riziko úrazu.

c Zabraňte náhodnému spusteniu. Pred tým, ako náradie pripojíte do elektrickej zásuvky zabezpečte, aby bol hlavný vypínač vo vypnutej polohe. Prenášanie náradia s prstom na hlavnom vypínači alebo pripojenie napájacieho kábla k elektrickému rozvodu pokiaľ je hlavný vypínač náradia v polohe zapnuté, môže spôsobiť úraz.

d Pred spustením náradia sa vždy uistite, či nie sú v jeho blízkosti kľúče alebo nastavovacie prípravky. Kľúče alebo nastavovacie prípravky zabudnuté na rotačných častiach náradia môžu spôsobiť úraz.

e Neprekážajte sami sebe. Pri práci vždy udržiavajte vhodný a pevný postoj. To umožní lepšiu ovládateľnosť náradia v neočakávaných situáciách.

f Vhodne sa obliekajte. Nenoste voľné šatstvo alebo šperky. Vaše vlasy, odev a rukavice držte mimo dosahu pohyblivých častí. Voľné šaty, šperky alebo dlhé vlasy môžu byť pohyblivými dielmi zachytené.

- g** Pokiaľ je náradie vybavené adaptérom na pripojenie zariadenia na zachytávanie prachu, zaistíte jeho správne pripojenie a riadne fungovanie. Použitie týchto zariadení môže znížiť nebezpečenstvo týkajúce sa prachu.
- 4 Použitie výkonného náradia a jeho údržba**
- a** **Náradie nepreťažujte.** Používajte správny typ náradia pre vašu prácu. Správny typ náradia bude pracovať lepšie a bezpečnejšie, ak sa bude používať vo výkonnostnom rozsahu, pre ktorý bolo určené.
- b** **Pokiaľ nejde hlavný vypínač náradia zapnúť a vypnúť, s náradím nepracujte.** Akékoľvek náradie s nefunkčným hlavným vypínačom je nebezpečné a musí byť opravené.
- c** **Pred výmenou akýchkoľvek častí, príslušenstva či iných pripojených súčastí, pred prevádzkaním servisu alebo pokiaľ náradie nepoužívate, odpojte ho od elektrickej siete.** Tieto preventívne bezpečnostné opatrenia znižujú riziko náhodného spustenia náradia.
- d** **Pokiaľ náradie nepoužívate, uložte ho mimo dosahu detí a zabráňte osobám neoboznámeným s obsluhou náradia alebo s týmto návodom, aby s náradím pracovali.** Výkonné náradie je v rukách nekvalifikovanej obsluhy nebezpečné.
- e** **Údržba.** Skontrolujte, či náradie nemá vychýlené alebo rozpojené pohyblivé časti, zlomené diely alebo akúkoľvek inú závalu, ktorá môže mať vplyv na správny chod náradia. Pokiaľ je náradie poškodené, nechajte ho opraviť. Mnoho porúch vzniká nedostatočnou údržbou náradia.
- f** **Rezné nástroje udržiavajte ostré a čisté.** Riadne udržiavané rezné nástroje s ostrými reznými britmi sú menej náchylné na zanášanie nečistotami a lepšie sa s nimi manipuluje.
- g** **Náradie, príslušenstvo a nástavce používajte podľa týchto pokynov a spôsobom, ktorý je určený pre daný typ náradia.** Berte do úvahy aj prevádzkové podmienky a prácu, ktorú je nutné vykonať. Použitie náradia za iným účelom, než ku ktorému je určené môže byť nebezpečné.
- 5 Použitie akumulátorového náradia a jeho údržba**
- a** **Pred vložením akumulátora sa uistite, či je vypínač v polohe vypnuté.** Vloženie akumulátora do náradia so zapnutým vypínačom spôsobí poruchu alebo úraz.
- b** **Nabíjajte iba v nabíjačke určenej výrobcom.** Nabíjačka vhodná pre jeden typ akumulátora môže pri vložení iného nevhodného akumulátora spôsobiť požiar.
- c** **Výkonné náradie používajte iba s vyslovene určenými akumulátormi.** Použitie iných typov akumulátorov môže spôsobiť požiar alebo zranenie.
- d** **Pokiaľ akumulátor nepoužívate, držte ho mimo dosahu kovových predmetov ako sú kancelárske sponky na papier, mince, kľúče, klinčeky, skrutky alebo ďalšie drobné kovové predmety, ktoré môžu spôsobiť skrat oboch svoriek akumulátora.** Skrat oboch svoriek batérie môže spôsobiť popáleniny alebo požiar.
- e** **Pri nesprávnom skladovaní môže z batérie unikáť kvapalina; vyvarujte sa kontaktu s touto kvapalinou.** Pokiaľ pridete s kvapalinou náhodne do styku, zasiahnuté miesto omyte vodou. Pri zasiahnutí očí zasiahnuté miesto omyte a vyhľadajte lekársku pomoc. Unikajúca kvapalina z batérie môže spôsobiť podráždenie pokožky alebo popáleniny.
- 6 Opravy**
- a** **Vaše náradie nechajte opravovať iba osobou s príslušnou kvalifikáciou za použitia výhradne originálnych náhradných dielov.** Tým bude zaistená bezpečnosť chodu náradia.

Doplňkové bezpečnostné pokyny pre batériové zdroje



Nebezpečenstvo vzniku požiaru. Vyvarujte sa skratovaniu kovových kontaktov vybratého batériového zdroja. Batériový zdroj neskladujte ani ho neprenášajte bez krycích viečok kontaktov.

- Kvapalina v batérii je 25-30% roztok hydroxidu draselného, ktorý je veľmi nebezpečný. Zasiahnuté miesto ihneď opláchnite vodou. Neutralizujte ho slabou

kyselinou ako je kyselina citrónová alebo ocot. Ak sú zasiahnuté oči, vyplachujte ich nepretržite 10 minút vodou. Vyhľadajte ihneď lekársku pomoc.

- Nikdy sa nepokúšajte z akéhokoľvek dôvodu otvoriť batériu.

Štítky na nabíjačke a batériovom zdroji

Okrem piktogramov uvedených v príručke môžu štítky na nabíjačke a batériovom zdroji obsahovať nasledujúce piktogramy:



Nabíjanie batérie.



Batéria nabitá.



Chybná batéria.



Nezasahujte s vodivými predmetmi.



Poškodený batériový zdroj nenabíjajte.



Pred použitím si prečítajte návod na obsluhu.



Používajte iba batériové zdroje DEWALT, iné typy môžu explodovať, spôsobiť úraz a hmotné škody.



Zabráňte styku s vodou.



Poškodený napájací kábel ihneď vymeňte.



Nabíjajte iba v rozmedzí teplôt 4 °C až 40 °C.



Likvidáciu batériového zdroja prevádzajte s ohľadom na životné prostredie.



Nevhazujte batérie do ohňa a nespálujte ich.



Nabíjačka 1 hod.

Politika našich služieb zákazníkom

Spokojnosť zákazníka s výrobkom a servisom je náš najvyšší cieľ. Kedykoľvek budete potrebovať radu či pomoc, obráťte sa s dôverou na náš najbližší servis DEWALT, kde Vám vyškolený personál poskytne naše služby na najvyššej úrovni.

Záruka DEWALT

Blahoželáme Vám k zakúpeniu tohto vysoko kvalitného výrobku DEWALT. Náš záväzok ku kvalite zahŕňa v sebe samozrejme tiež naše služby zákazníkom. Preto ponúkame záručnú dobu ďaleko presahujúcu minimálne požiadavky vyplývajúce zo zákona.

Kvalita tohto prístroja nám umožňuje ponúknuť Vám 30 dní záruku výmeny. Ak sa objaví v priebehu 30 dní od zakúpenia náradia akýkoľvek nedostatok podliehajúci záruke, bude Vám u Vášho obchodníka náradie vymenené za nové. Vďaka 1 ročnej záruke istoty máte nárok po dobu 1 roka od zakúpenia prístroja na bezplatné prehliadky v autorizovanom servise DEWALT. Zárukou kvality firma DEWALT garantuje počas trvania záručnej doby (24 mesiacov pri nákupe pre priamu osobnú spotrebu, 12 mesiacov pri nákupe pre osobnú a podnikateľskú činnosť) bezplatné odstránenie akejkoľvek materiálovej alebo výrobné chyby za nasledovných podmienok:

- Prístroj bude dopravený (spolu s originálnym záručným listom DEWALT a s dokladom o nákupe), do jedného z poverených servisných stredísk DEWALT, ktoré sú autorizované na vykonávanie záručných opráv.
- Prístroj bol používaný iba s originálnym príslušenstvom alebo prídavnými zariadeniami a príslušenstvom BBW či Piranha, ktoré je vyslovene odporúčané ako vhodné na použitie spolu s prístrojom DEWALT.
- Prístroj bol používaný a udržiavaný v súlade s návodom na obsluhu.
- Motor prístroja nebol preťažovaný a nie sú badateľné žiadne známky poškodenia vonkajšími vplyvmi.
- Do prístroja nebolo zasahované nepovolanou osobou. Osoby povolané

tvoria personál poverených servisných stredísk DEWALT, ktoré sú autorizované na vykonávanie záručných opráv.

Naviac poskytuje servis DEWALT na všetky vykonávané opravy a vymenené náhradné diely ďalšiu servisnú záručnú dobu v trvaní 6 mesiacov.

Záruka sa nevzťahuje na spotrebné príslušenstvo (vrtáky, skrutkovacie nástavce, hoblóvacie nože, brúsne kotúče, pílové listy, pílové kotúče, brúsny papier a pod.) ani na príslušenstvo prístroja poškodené opotrebovaním.

Záručný list je dokladom práv spotrebiteľa – zákazníka v zmysle § 620 Občianskeho zákonníka a § 429 Obchodného zákonníka. Patrí k predávanému výrobku zodpovedajúceho katalógového a výrobného čísla ako jeho príslušenstvo. Pri každej reklamácií je potrebné tento záručný list predložiť predávajúcemu, príp. servisnému stredisku DEWALT poverenému vykonávaním záručných opráv. Vo vlastnom záujme si ho preto spolu s originálom dokladu o nákupe starostlivo uschovajte.

DEWALT ponúka rozsiahlu sieť autorizovaných servisných opravovní a zberných stredísk. Ich zoznam nájdete na záručnom liste. Ďalšie informácie týkajúce sa servisu môžete získať na dole uvedených telefónnych číslach a na internetovej adrese www.2helpU.com.

Black & Decker

Stará Vajnorská cesta 16
832 44 Bratislava

tel: 02 492 41 934
fax: 02 492 41 390
informacie@blackanddecker.sk

Právo na prípadné zmeny vyhradené.

06/2004





BAND SERVIS, Praha-Modřany, Klášterského 2

tel: 244 403 247

fax: 241 770 167

BAND SERVIS, Zlín, K Pasekám 4440,

tel: 577 008 550 / 551

fax: 577 008 559

<http://www.bandservis.cz>

BAND SERVIS, Brno, Veleslavínova11,

tel: 549 211 831

fax: 549 211 831

BAND SERVIS, Hradec Králové, Veverkova 1515,

tel: 495 539 126

fax: 495 539 126

BAND SERVIS, Ostrava-Radvanice, Těšínská 120,

tel: 596 232 390

fax: 596 232 390



BAND SERVIS, Trnava, Paulínska 22,

tel: 033/55 11 063

fax: 033/55 12 624

BAND SERVIS, Košice, Zvonárska 8,

tel: 055/6233155



ZÁRUČNÍ LIST



GARANTIJAS TALONAS



JÓTÁLLÁSI JEGY



KARTA GWARANCYJNA



GARANTINIS TALONAS



ZÁRUČNÝ LIST

DEWALT®**ZÁRUČNÍ DOBA POSKYTOVANÁ PRODEJCEM NA PRODANÝ VÝROBEK JE:
ZÁRUČNÁ DOBA POSKYTOVANÁ PREDAJCOM NA PREDANÝ VÝROBEK JE:**

- 24 mesiaců při prodeji zboží fyzické osobě – spotřebitelé pro soukromou přímou spotřebu (§ 620 Občanského zákoníku)
- 24 mesiacov pri predaji tovaru fyzickej osobe – spotrebiteľovi pre súkromnú priamu osobnú spotrebu (§ 52 a § 620 Občianskeho zákonníka)
- 12 mesiaců při prodeji zboží podnikateli, který ho používá v rámci své obchodní nebo jiné podnikatelské činnosti (§ 429 Obchodního zákoníku)
- 12 mesiacov pri predaji tovaru podnikateľovi, ktorý koná v rámci svojej obchodnej alebo inej podnikateľskej činnosti (§ 429 Obchodného zákonníka)

Od data prodeje/Od dátumu predaja:

Kupující prohlašuje, že účel nákupu je pro/Kupujúci prehlasuje, že účel nákupu je pre:

- Přímou osobní spotřebu/Priamu osobnú spotrebu
- Obchodní a podnikatelskou činnost/obchodní a podnikatelskú činnosť

IČO:

Číslo pokladního dokladu - faktury/Číslo pokladničného dokladu - faktúry:

TYP VÝROBKU:

	Výrobní kód	Datum prodeje	Razítko prodejny Podpis
	Gyári szám	A vásárlás napia	Pecset helye Aláírás
	Serijos numeris	Pardavimo data	Pardavėjo antspaudas Parašas
	Sērijas numurs	Pārdošanas datums	Pārdevēja zīmogs Pārdevēja paraksts
	Numer seryjny	Data sprzedazy	Stempel Podpis
	Číslo série	Dátum predaja	Pečiatka predajne Podpis

Adresy servisu
Band Servis
Klásterského 2
CZ-14300 Praha 4
Tel.: 244 403 247
Fax: 241 770 167

Band Servis
K Pasekám 4440
CZ-76001 Zlín
Tel.: 577 008 550/551
Fax: 577 008 559
http://www.bandservis.cz

H

Black & Decker Központi
Garanciális-és Márkaszerviz
1163 Budapest
(Sashalom) Thököly út 17.
Tel.: 403-2260
Fax: 404-0014

LT

Remonto dirbtuviu adresas
BLACK & DECKER
Žirmūnų 139a
2012 Vilnius
Tel.: 73 73 59
Fax: 73 74 73

LV

Servisa adrese
Baltijas Dizaina Grupa
Skanstes iela 13
Rīga, LV-1013,
Latvija
Tel.: 00371-7375769
Fax: 00371-7360591

PL

Adresy serwisu centralnego
ERPATECH
ul. OBOZOWA 61
01-418 Warszawa
Tel.: 022-8620808
Fax: 022-8620809

SK

Adresa servisu
Band Servis
Paulínska ul. 22
SK-91701 Trnava
Tel.: 033/55 11 063
Fax: 033/55 12 624

CZ Dokumentace záruční opravy

LV Garantijas remonta dokumentācija

H A garanciális javítás dokumentálása

PL Przebieg napraw gwarancyjnych

LT Garantinių remontų dokumentacija

SK Záznamy o záručných opravách

CZ	Číslo	Datum příjmu	Datum zakázky	Číslo zakázky	Závada	Razítko Podpis
H	Sorszám	Bejelentés időpontja	Javítási időpont	Javítási	Hiba jelleg oka	Pecsét
	Jótállás új	határideje		munkalapszám		Aláírás
LT	Nr.	Registracijos data	Remonto data	Remonto Nr.	Defektas	Antspaudas Parašas
LV	N.p.k.	Pieņemšanas datums	Remonta datums	Remonta dokumenta numurs	Defekti	Zīmogs Paraksts
PL	Nr.	Data zgłoszenia	Data naprawy	Nr. zlecenia	Przebieg naprawy	Stempel Podpis
SK	Číslo dodávky	Dátum nahlásenia	Dátum opravy	Číslo objednávky	Popis poruchy	Pečiatka Podpis