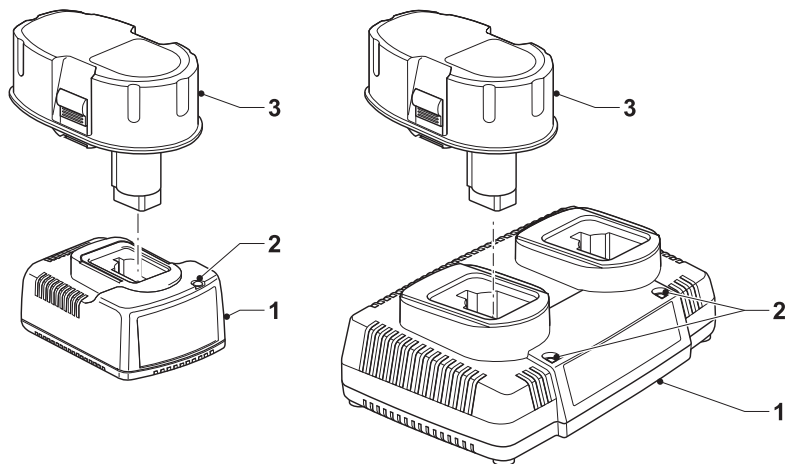

DEWALT®



A

CZ DUÁLNI NABÍJEČKA DE9107/DE9108/DE9116/DE9216

Blahopřejeme Vám!

Zvolili jste si nářadí společnosti DEWALT. Roky zkušeností, důkladný vývoj výrobků a inovace vytvořily ze společnosti DEWALT jednoho z nejspolehlivějších partnerů pro uživatele profesionálního elektrického nářadí.

Technické údaje

	DE9107	DE9108	DE9116	DE9216
Napětí sítě	V 230	230	230	230
Napájecí napětí baterie	V 7,2 - 14,4	7,2 - 18	7,2 - 18	7,2 - 18
Nabíjecí proud				
normální režim	A 2,6	2,6	2,8	2,8
ekvalizační režim	mA 120	120	150	150
udržovací režim	mA 40	40	63	63
Doba nabíjení				
Baterie NiCd 2,4 Ah	min 70	70	70	70
Baterie NiCd 2,0 Ah	min 60	60	60	60
Baterie NiCd 1,3 Ah	min 40	40	40	40
Baterie NiMH 3,0 Ah	min -	-	90	90
Hmotnost	kg 0,4	0,4	0,4	0,4

Pojistky:

Nářadí 230 V 10 A v napájecí síti

V tomto návodu jsou použity následující symboly:



Upozorňuje na riziko poranění osob, zkrácení životnosti nářadí nebo jeho poškození v případě nedodržení pokynů uvedených v tomto návodu.



Upozorňuje na riziko úrazu způsobeného elektrickým proudem.

Obsah balení

Balení obsahuje:

- 1 Duální nabíječka
- 1 Návod k použití

- Před zahájením pracovních operací věnujte dostatek času pečlivému pročtení a porozumění tomuto návodu.

Popis (obr. A)

Vaše duální nabíječka DE9107 umožňuje nabíjení baterií DEWALT NiCd v napětovém rozsahu od 7,2 V do 14,4 V.

Vaše duální nabíječka DE9107 umožňuje nabíjení baterií DEWALT NiCd v napětovém rozsahu od 7,2 V do 18 V.

Vaše duální nabíječka DE9116/DE9216 umožňuje nabíjení baterií DEWALT NiCd a NiMH v napětovém rozsahu od 7,2 V do 18 V.

- 1 Duální nabíječka
- 2 Indikátor nabíjení (červený)
- 3 Baterie

Elektrická bezpečnost

Ujistěte se, zdali hodnota napětí vašeho přístroje odpovídá hodnotě napětí vaší zásuvky ve zdi.



Vaše nářadí DEWALT je chráněno dvojitou izolací v souladu s normou EN 60335. Proto není nutná ochrana uzemněním.

Použití prodlužovacího kabelu

Pokud to není nezbytně nutné, prodlužovací kabel nepoužívejte. Používejte schválený prodlužovací kabel vhodný pro vaši nabíječku (viz napěťový štítek).

Minimální průřez vodiče je 0.5 mm²; maximální délka je 30 m. Pokud používáte naviják kabelu, vždy kabel kompletně odvíhňte.

Pokyny pro obsluhu



Vždy dodržujte bezpečnostní předpisy a platná nařízení.

Nabíjení baterie (obr. A)

Nabíjíte-li baterii poprvé nebo po dlouhodobém uskladnění, dojde k jejímu nabití zhruba na 80% celkové kapacity. Po provedení několika nabíjecích cyklů dosáhne baterie své plné kapacity. Předtím, než začnete baterii nabíjet, zkontrolujte napětí v zásuvce. Pokud je zásuvka pod proudem, ale baterii nelze nabít, předejte vaši nabíječku autorizovanému servisnímu zástupci společnosti DEWALT. Během nabíjení může docházet k zahřívání nabíječky i baterie. Tento jev je obvyklý a neznačí žádnou závadu.



Baterie nenabíjejte, pokud bude teplota okolí $< 4^{\circ}\text{C}$ nebo $> 40^{\circ}\text{C}$.

Doporučená teplota pro nabíjení: přibližně 24°C .

- Baterie (4) nabijete tak, že je vložíte do nabíječky (1) způsobem znázorněným na obrázku a nabíječku zapnete. Ujistěte se, zda je baterie do nabíječky řádně dosazena. Červený indikátor nabíjení (2) začne blikat. Po přibližně 1 hodině indikátor přestane blikat a zůstane trvale svítit. Baterie je nyní zcela nabitá a nabíječka se automaticky přepojí do ekvalizačního režimu. Po přibližně 4 hodinách se nabíječka přepne do udržovacího režimu nabíjení. Baterie je možné kdykoliv vyjmout, nebo je můžete ponechat jakkoliv dlouho vloženy v nabíječce.
- Pokud se během nabíjení objeví potíže, červený indikátor nabíjení počne rychle blikat. Baterie vyjměte a znovu vložte, nebo zkuste použít jiné baterie. Pokud i jinou baterii nebude možné nabíjet, nechejte nabíječku otestovat u autorizovaného servisního zástupce DEWALT.
- Pokud nabíječku připojíme k takovému zdroji napětí jako je generátor nebo zařízení měnící stejnosměrný proud na střídavý (DC/AC konvertor), červený indikátor nabíjení může dvakrát bliknout. Potom nabíječku vypněte a opět ji zapněte. Toto značí jen dočasně potíže zdroje napětí. Nabíječka se automaticky přepojí zpět na normální provoz.

DE9216 - Nabíjí dvě baterie současně

Tato nabíječka je opatřena dvěma vstupy, které umožňují současně nabíjení dvou baterií.

- Dodržujte výše uvedené pokyny týkající se nabíjení.

Automatické oživení



Režim automatického oživení provede vyrovnání jednotlivých článků baterie podle jejich maximální kapacity. Oživení baterie by mělo být provedeno přes noc po každých 10 cyklech vybití a nabití baterie, nebo v případě, kdy kapacita baterie začne klesat.

- Oživení baterie provedete tak, že baterii vložíte do nabíječky obvyklým způsobem. Červený indikátor začne blikat a nabíjecí cyklus je spuštěn.
- Po skončení nabíjecího cyklu trvajících 1 hodinu začne indikátor trvale svítit. Baterie je nyní zcela nabitá a je možné její použití.
- Pokud ponecháme baterii v nabíječce po této 1 hodině počátečního nabíjení, nabíječka automaticky spustí režim oživení. Tento režim trvá dalších 8 hodin, avšak baterie můžeme kdykoliv v průběhu oživovacího režimu vyjmout.

Prodleva zahřátá / studená baterie

Pokud nabíječka detekuje, že je baterie příliš zahřátá nebo studená, automaticky spustí funkci Prodleva zahřátá / studená baterie a pozastaví proces nabíjení do doby, než baterie dosáhne přiměřené teploty. Poté bude nabíječka automaticky pokračovat v nabíjení. Tato funkce zajistí udržení maximální životnosti baterie. V režimu prodleva zahřátá / studená baterie bliká červený indikátor (2) dlouze a potom krátce.

Údržba

Vaše nabíječka DEWALT byla zkonstruována tak, aby pracovala co nejdéle s minimálními nároky na údržbu. Řádná péče o nářadí a jeho pravidelné čištění vám zajistí jeho bezproblémový chod.



Čištění

- Nabíječku před čištěním krytů měkkým hadříkem odpojte ze sítě.

- Udržujte čisté ventilační drážky a plastový kryt pravidelně čistěte měkkou tkaninou.

Ochrana životního prostředí



Baterie

Pokud přestane baterie s dlouhou životností dodávat dostatečný výkon, je třeba ji dobít. Po ukončení její životnosti proveďte její likvidaci tak, aby nedošlo k ohrožení životního prostředí:

- Nechejte nářadí v chodu, dokud nedojde k úplnému vybití baterie a potom ji vyjměte z nářadí.
- Baterie NiCd a NiMH lze recyklovat. Odevzdejte je prosím dodavateli nebo v místní recyklační stanici. Shromážděné baterie budou vhodně zlikvidovány nebo recyklovány.



Nabíječka

Po ukončení provozní životnosti odevzdejte nepotřebnou nabíječku do značkového servisu DEWALT, kde bude zpracována tak, aby nedošlo k ohrožení životního prostředí.

ZÁRUKA

30 DENNÍ ZÁRUKA VÝMĚNY

Nebudete-li s výkonem Vašeho nářadí DEWALT zcela spokojeni, jednoduše jej do 30 dnů vraťte, kompletní jako při jeho zakoupení, v místě jeho zakoupení a požadujte náhradu nebo výměnu. Musíte předložit doklad o zakoupení nářadí.

1 ROČNÍ SMLOUVA NA BEZPLATNÝ SERVIS

Po dobu jednoho roku od zakoupení nářadí DEWALT máte nárok na bezplatný servis nebo údržbu nářadí ve značkových servisech DEWALT. Musíte předložit doklad o zakoupení nářadí. Včetně nákladů na práci a náhradní díly pro elektrické nářadí. Netýká se příslušenství.

1 ROČNÍ PLNÁ ZÁRUKA

Vyskytne-li se u Vašeho nářadí DEWALT v průběhu jednoho roku od zakoupení jakákoliv závada nebo porucha způsobená vadou materiálu nebo dílenským zpracováním, zaručujeme Vám bezplatnou výměnu všech

poškozených částí nebo po našem rozhodnutí i bezplatnou výměnu celého nářadí, za předpokladu, že:

- Závada nevznikla v důsledku nesprávného zacházení.
- Jeho opravy nebyly prováděny nepovolanými osobami.
- Byl předložen doklad o zakoupení s uvedeným datem. Tato záruka je poskytována jako nadstandardní a doplňuje vaše zákonná práva spotřebitele.

Chcete-li získat adresu vašeho nejbližšího značkového servisu DEWALT, použijte prosím příslušné telefonní číslo uvedené na zadní straně tohoto návodu. Seznam značkových servisů DEWALT a všechny podrobnosti týkající se našeho poprodejněho servisu jsou k dispozici na internetové adrese www.2helpU.com

Prohlášení výrobce



DE9107/DE9108/DE9116/DE9216

Společnost DEWALT prohlašuje, že tyto výrobky odpovídají normám: 89/336/EEC, 73/23/EEC, EN 60335, EN 55014-1, EN 55014-2, EN 61000-3-2 a EN 61000-3-3.

Tento výrobek nesmí být zaslán k servisu pokud se prokáže, že elektrické nářadí připojené k tomuto výrobku je v souladu s normou 98/37/EEC (označeno značkou CE na nářadí).

Technický a vývojový ředitel
Horst Großmann
DEWALT, Richard-Klinger-Straße 11
D-65510, Idstein, Germany

Všeobecné bezpečnostní pokyny

Při používání této nabíječky vždy dodržujte platné bezpečnostní předpisy, abyste snížili riziko vzniku požáru, úrazu elektrickým proudem nebo osobního poranění. Před provozováním tohoto nářadí si přečtěte následující bezpečnostní pokyny. Tyto pokyny uložte na bezpečném místě!

Tato nabíječka odpovídá platným bezpečnostním předpisům. Z bezpečnostního hlediska je nutné, aby bylo zařízení opravováno výhradně technikou s příslušnou kvalifikací.



Nebezpečí vzniku požáru. Zabraňte, aby došlo ke zkratu kontaktů baterie sejmuté baterie (například při přenášení baterie v kapse společně s klíči).

- Kapalina v baterii je 25-30% roztok hydroxidu draselného, který je velmi nebezpečný. Zasažené místo ihned opláchněte vodou. Proveďte neutralizaci slabou kyselinou jako je kyselina citrónová nebo ocet. Jsou-li zasaženy oči, vyplachujte je nepřetržitě 10 minut čistou vodou. Vyhledejte ihned lékařskou pomoc.
- Nikdy se nepokoušejte z jakéhokoliv důvodu baterii rozebrat.
- K nabíjení baterií NiMH DEWALT používejte pouze nabíječky označené NiMH nebo NiMH + NiCd.

Štítky na nabíječce a na baterii

Vedle piktogramů uvedených v příručce mohou štítky na nabíječce a baterie obsahovat následující piktogramy:



Nabíjení baterie



Baterie nabita



Problémy s nabíjením nebo příliš chladno



Nabíjí baterie NiMH a NiCd



Nezkoumejte s vodivými předměty



Poškozené baterie nenabíjejte



Před použitím si přečtěte návod k obsluze



Používejte pouze baterie DEWALT, jiné typy mohou explodovat, způsobit úraz a hmotné škody



Zabraňte styku s vodou



Poškozený napájecí kabel ihned vyměňte.



Nabíjejte pouze v rozmezí teplot 4 °C až 40 °C



Likvidaci baterie provádějte s ohledem na životní prostředí



Nevhazujte baterie do ohně a nespalujte je



Doba nabíjení je uvedena v technických datech

Politika našich služeb zákazníkům

Spokojenost zákazníka s výrobkem a servisem je náš nejvyšší cíl. Kdykoliv budete potřebovat radu či pomoc, obraťte se s důvěrou na náš nejbližší servis DEWALT, kde Vám vyškolený personál poskytne naše služby na nejvyšší úrovni.

Záruka DEWALT

Blahopřejeme Vám k zakoupení tohoto vysoko kvalitního výrobku DEWALT. Náš závazek ke kvalitě v sobě samozřejmě zahrnuje také naše služby zákazníkům. Proto poskytujeme záruční dobu daleko přesahující minimální požadavky vyplývající ze zákona.

Kvalita tohoto přístroje nám umožňuje poskytnout Vám **30 dní záruku výměny**. Pokud se objeví v průběhu 30 dní od zakoupení nářadí jakýkoliv nedostatek podléhající záruce, bude Vám u Vašeho obchodního nářadí vyměněno za nové. Díky **1 roční záruce jistoty** máte nárok po dobu 1 roku od zakoupení přístroje na bezplatný servis v autorizovaném servisním středisku DEWALT. **Zárukou kvality** firma DEWALT garantuje po dobu trvání záruční doby (**24 měsíců při nákupu pro přímou osobní spotřebu, 12 měsíců při nákupu pro podnikatelskou činnost**) bezplatné odstranění jakékoliv materiálové nebo výrobní závady za následujících podmínek:

- Přístroj bude dopraven (spolu s originálním záručním listem DEWALT a s dokladem o nákupu), do jednoho z pověřených servisních středisek DEWALT, které jsou autorizované k provádění záručních oprav.
- Přístroj byl používán pouze s originálním příslušenstvím nebo přidavnými zařízeními a příslušenstvím BBW či Piranha, které je vysloveně doporučeno jako vhodné k použití spolu s přístrojem DEWALT.
- Přístroj byl používán a udržován v souladu s návodem k obsluze.
- Motor přístroje nebyl přetěžován a nejsou viditelné žádné známky poškození vlivem vnějších vlivů.
- Do přístroje nebylo zasahováno nepovolnou osobou. Osoby povolané tvoří personál servisních středisek DEWALT, které jsou autorizované k provádění záručních oprav.

Navíc poskytuje servis DEWALT na všechny prováděné opravy a vyměněné náhradní díly další servisní záruční dobu v trvání 6 měsíců.

Záruka se nevztahuje na spotřební příslušenství (vrtáky, šroubovací nástavce, hoblovací nože, brusné kotouče, pilové listy, pilové kotouče, brusný papír, apod.) ani na příslušenství přístroje poškozené opotřebováním.

Záruční list je dokladem práv spotřebitele – zákazníka ve smyslu § 620 Občanského zákoníku a § 429 Obchodního zákoníku. Patří k prodávanému výrobku odpovídajícího katalogového a výrobního čísla jako jeho příslušenství. Při každé reklamaci je třeba tento záruční list předložit prodávajícímu, případně servisnímu středisku DEWALT pověřenému vykonáváním záručních oprav. Ve vlastním zájmu si ho proto spolu s originálem dokladu o nákupu pečlivě uschovejte.

DEWALT nabízí rozsáhlou síť autorizovaných servisních oprav a sběrných středisek. Jejich seznam najdete na záručním listě. Další informace týkající se servisu můžete získat na níže uvedených telefonních číslech a na internetové adrese www.2helpU.com.

Black & Decker

Klážterského 2
143 00 Praha 4

tel: 244 402 450
fax: 241 770 204
recepce@blackanddecker.cz

Právo na případné změny vyhrazeno.

06/2004

SK DUÁLNA NABÍJAČKA DE9107/DE9108/DE9116/DE9216**Blahoželáme vám!**

Zvolili ste si náradie spoločnosti DEWALT. Roky skúseností, dôkladný vývoj výrobkov a inovácie vytvorili zo spoločnosti DEWALT jedného z najspoľahlivejších partnerov pre užívateľov profesionálneho elektrického náradia.

Technické údaje

		DE9107	DE9108	DE9116	DE9216
Napätie siete	V	230	230	230	230
Napájacie napätie batérie	V	7,2 - 14,4	7,2 - 18	7,2 - 18	7,2 - 18
Nabíjací prúd					
normálny režim	A	2,6	2,6	2,8	2,8
vyrovnávací režim	mA	120	120	150	150
udržiavací režim	mA	40	40	63	63
Doba nabíjania					
Batéria NiCd 2,4 Ah	min	70	70	70	70
Batéria NiCd 2,0 Ah	min	60	60	60	60
Batéria NiCd 1,3 Ah	min	40	40	40	40
Batéria NiMH 3,0 Ah	min	-	-	90	90
Hmotnosť	kg	0,4	0,4	0,4	0,4

Poistky:

Náradie 230 V 10 A v napájacej sieti

V tomto návode sú použité nasledujúce symboly:



Upozorňuje na riziko poranenia osôb, skrátenia životnosti náradia alebo jeho poškodenia v prípade nedodržania pokynov uvedených v tomto návode.



Upozorňuje na riziko úrazu spôsobeného elektrickým prúdom.

Obsah balenia

Balenie obsahuje:

- 1 Duálnu nabíjačku
- 1 Návod na použitie

- Pred zahájením pracovných operácií venujte dostatok času starostlivému prečítaniu a porozumeniu tomuto návodu.

Popis (obr. A)

Vaša duálna nabíjačka DE9107 umožňuje nabíjať batérie DEWALT NiCd v rozsahu napätia od 7,2 V do 14,4 V.

Vaša duálna nabíjačka DE9107 umožňuje nabíjať batérie DEWALT NiCd v rozsahu napätia od 7,2 V do 18 V.

Vaša duálna nabíjačka DE9116/DE9216 umožňuje nabíjať batérie DEWALT NiCd a NiMH v rozsahu napätia od 7,2 V do 18 V.

- 1 Duálna nabíjačka
- 2 Indikátor nabíjania (červený)
- 3 Batéria

Elektrická bezpečnosť

Uistite sa, či hodnota napätia vášho prístroja zodpovedá hodnote napätia vašej zásuvky v stene.



Vaše náradie DEWALT je chránené dvojitou izoláciou v súlade s normou EN 60335; Preto nie je nutná ochrana uzemnením.

Použitie predlžovacieho kábla

Pokiaľ to nie je nevyhnutné, predlžovací kábel nepoužívajte. Používajte schválený predlžovací kábel vhodný pre vašu nabíjačku (viď štítok s označením napätia).

Minimálny prierez vodiča je 0.5 mm². Maximálna dĺžka je 30 m. Pokiaľ používate navijak kábla, vždy kábel kompletne odviňte.

Pokyny na obsluhu

Vždy dodržujte bezpečnostné predpisy a platné nariadenia.

Nabíjanie batérie (obr. A)

Ak nabíjate batériu po prvý raz alebo po dlhodobom uskladnení, dôjde k jej nabitíu zhruba na 80% celkovej kapacity. Po prevedení niekoľkých nabíjajúcich cyklov dosiahne batéria svoju plnú kapacitu. Pred tým, než začnete nabíjať batériu, skontrolujte napätie v zásuvke. Pokiaľ je zásuvka pod prúdom, ale batéria sa nedá nabiť, predajte vašu nabíjačku autorizovanému servisnému zástupcovi spoločnosti DEWALT. Počas nabíjania môže dochádzať k zahrievaniu nabíjačky i batérie. Tento jav je zvyčajný a neznamená žiadnu chybu.



Batériu nenabíjajte, pokiaľ bude teplota okolia $< 4\text{ }^{\circ}\text{C}$ alebo $> 40\text{ }^{\circ}\text{C}$.

Oporučená teplota pre nabíjanie: približne $24\text{ }^{\circ}\text{C}$.

- Batériu (4) nabijete tak, že ju vložíte do nabíjačky (1) spôsobom znázorneným na obrázku a nabíjačku zapnete. Ujistíte sa, či je batéria do nabíjačky správne nasadená. Červený indikátor nabíjania (2) začne blikať. Po približne 1 hodine indikátor blikať prestane a zostane trvale svietiť. Batéria je potom úplne nabitá a nabíjačka sa automaticky prepojí do vyrovnávacieho režimu. Po približne 4 hodinách sa nabíjačka prepne do udržiavacieho režimu nabíjania. Batériu je možné kedykoľvek vybrať, alebo ju ponechať akokoľvek dlho vloženú v nabíjačke.
- Pokiaľ sa behom nabíjania objavia potiaže, červený indikátor nabíjania začne rýchlo blikať. Batériu vyberte a znovu vložte, alebo skúste použiť iné batérie. Pokiaľ i inú batériu nebude možné nabíjať, nechajte nabíjačku otestovať u autorizovaného servisného zástupcu DEWALT.
- Pokiaľ nabíjačku pripojíme k takému zdroju napätia ako je generátor alebo zariadenie meniace jednosmerný prúd na striedavý (DC/AC konvertor), červený indikátor nabíjania môže dvakrát bliknúť. Potom nabíjačku vypnite a opäť ju zapnite. Toto znamená len dočasné ťažkosti zdroja napätia. Nabíjačka sa automaticky prepojí späť na normálnu prevádzku.

DE9216 - Nabíja dve batérie súčasne

Táto nabíjačka je vybavená dvoma vstupmi, ktoré umožňujú súčasné nabíjanie dvoch batérií.

- Dodržujte vyššie uvedené pokyny týkajúce sa nabíjania.

Automatické oživenie

Režim automatického oživenia prevedie vyrovnanie jednotlivých článkov batérie podľa ich maximálnej kapacity. Oživenie batérie by malo byť prevedené cez noc po každých 10 cykloch vybitia a nabitia batérie, alebo v prípade, keď kapacita batérie začne klesať.

- Oživenie batérie prevediete tak, že ju obvyklým spôsobom vložíte do nabíjačky. Červený indikátor začne blikať a nabíjajúcim cyklus je spustený.
- Po skončení nabíjacieho cyklu trvajúceho 1 hodinu začne indikátor trvale svietiť. Batéria je teraz úplne nabitá a je možné ju používať.
- Pokiaľ ponecháte batériu v nabíjačke po tejto 1 hodine počiatočného nabíjania, nabíjačka automaticky spustí režim oživenia. Tento režim trvá ďalších 8 hodín, avšak batériu môžete kedykoľvek v priebehu oživovacieho režimu vybrať.

Odloženie nabíjania - zahriata / studená batéria

Pokiaľ nabíjačka detekuje, že je batéria príliš zahriata alebo studená, automaticky spustí funkciu odloženia nabíjania batérie a pozastaví proces nabíjania do doby, než batéria dosiahne primeranú teplotu. Potom bude nabíjačka automaticky pokračovať v nabíjaní. Táto funkcia zaisťuje udržanie maximálnej životnosti batérie. V režime odloženia nabíjania batérie bliká červený indikátor (2) dlho a potom krátko.

Údržba

Vaša nabíjačka DEWALT bola skonštruovaná tak, aby pracovala čo najdlhšie s minimálnymi nárokmi na údržbu. Pravidelná starostlivosť o náradie a jeho pravidelné čistenie Vám zaisťujú jeho bezproblémovú prevádzku.



Čistenie

- Nabíjačku pred čistením krytov mäkkou handričkou odpojte od siete.
- Udržujte čisté ventilačné drážky a plastový kryt pravidelne čistite mäkkou tkaninou.

Ochrana životného prostredia



Batérie

Pokiaľ prestane batéria s dlhou životnosťou dodávať dostatočnú úroveň výkonu, je treba ju dobiť. Po ukončení jej životnosti prevedte jej likvidáciu tak, aby nedošlo k ohrozeniu životného prostredia:

- Nechajte náradie v chode, pokiaľ nedôjde k úplnému vybitiu batérie a potom ju vyberte z náradia.
- Batérie NiCd a NiMH je možné recyklovať. Odovzdajte ich prosím dodávateľovi alebo v miestnej recyklačnej stanici. Zhromaždené batérie budú riadne zlikvidované alebo recyklované.



Nabíjačka

Po ukončení životnosti odovzdajte nepotrebnú nabíjačku do značkového servisu DEWALT, kde bude spracovaná tak, aby nedošlo k ohrozeniu životného prostredia.

Záruka

30 DNÍ ZÁRUKA VÝMENY

Ak nebudete s výkonom Vášho náradia DEWALT celkom spokojní, jednoducho ho do 30 dní vráťte, kompletne ako pri jeho kúpe, v mieste jeho zakúpenia a požadujte náhradu alebo výmenu. Musíte predložiť doklad o zakúpení náradia.

1 ROČNÁ ZÁRUKA BEZPLATNÉHO SERVISU

Po dobu jedného roka od zakúpenia náradia DEWALT máte nárok na bezplatný servis alebo údržbu náradia v značkových servisoch DEWALT. Musíte predložiť doklad o zakúpení náradia. Vráťane nákladov na prácu a náhrad-

né diely pre elektrické náradie. Netýka sa príslušenstva.

1 ROČNÁ PLNÁ ZÁRUKA

Ak sa na Vašom náradí DEWALT vyskytne v priebehu jedného roka od zakúpenia akákoľvek závada alebo porucha spôsobená vadou materiálu alebo dielenským spracovaním, zaručujeme Vám bezplatnú výmenu všetkých poškodených častí alebo po našom rozhodnutí i bezplatnú výmenu celého náradia, za predpokladu, že:

- Závada nevznikla v dôsledku neodborného zaobchádzania.
- Jeho opravy neboli prevádzkané nepovolnými osobami.
- Bol predložený doklad o zakúpení s uvedeným dátumom. Táto záruka je poskytovaná ako nadštandardná a dopĺňa Vaše zákonné práva spotrebiteľa.

Ak chcete získať adresu Vášho najbližšieho značkového servisu DEWALT, použite prosím príslušné telefónne číslo uvedené na zadnej strane tohto návodu. Zoznam značkových servisov DEWALT a všetky podrobnosti týkajúce sa nášho popredajného servisu sú k dispozícii na internetovej adrese www.2helpU.com

Prehlásenie výrobcu

DE9107/DE9108/DE9116/DE9216

Spoločnosť DEWALT prehlasuje, že tieto výrobky zodpovedajú normám: 89/336/EEC, 73/23/EEC, EN 60335, EN 55014-1, EN 55014-2, EN 61000-3-2 a EN 61000-3-3.

Tento výrobok nesmie byť zaslaný do servisu pokiaľ sa preukáže, že náradie pripojené k tomuto výrobku nie je v súlade s normou 98/37/EEC (označené značkou CE na náradí).

Technický a vývojový riaditeľ
Horst Großmann

DEWALT, Richard-Klinger-Straße 11,
D-65510, Idstein, Germany

Všeobecné bezpečnostné pokyny

Pri používaní tejto nabíjačky vždy dodržujte platné bezpečnostné predpisy, aby ste znížili riziko vzniku požiaru, úrazu elektrickým prúdom alebo osobného poranenia. Pred prevádzkovaním tohto náradia si prečítajte nasledujúce bezpečnostné pokyny. Tieto pokyny uložte na bezpečnom mieste!

Táto nabíjačka zodpovedá platným bezpečnostným predpisom. Z bezpečnostného hľadiska je nutné, aby bolo zariadenie opravované výhradne technikmi s príslušnou kvalifikáciou.



Nebezpečenstvo vzniku požiaru. Zabráňte tomu, aby došlo ku skratu kontaktov vybratej batérie (napríklad pri prenášaní batérie vo vrecku spoločne s kľúčmi).

- Kvapalina v batérii je 25-30% roztok hydroxidu draselného, ktorý je veľmi nebezpečný. Zasiahnuté miesto ihneď opláchnite vodou. Neutralizujte ho slabou kyselinou ako je kyselina citrónová alebo ocot. Ak sú zasiahnuté oči, vyplachujte ich nepretržite aspoň 10 minút čistou vodou. Vyhľadajte ihneď lekársku pomoc.
- Nikdy sa nepokúšajte z akéhokoľvek dôvodu batérie rozoberať.
- Na nabíjanie batérií NiMH DEWALT používajte iba nabíjačky označené NiMH alebo NiMH + NiCd.

Štítky na nabíjačke a batérii

Okrem piktogramov uvedených v príručke môžu štítky na nabíjačke a batérii obsahovať nasledujúce piktogramy:



Nabíjanie batérie



Batéria nabitá



Problémové s nabíjanie alebo príliš chladné prostredie



Nabíja batérie NiMH a NiCd



Nezasahujte s vodivými predmetmi



Poškodené batérie nenabíjajte



Pred použitím si prečítajte návod na obsluhu



Používajte iba batérie DEWALT, iné typy môžu explodovať, spôsobiť úraz a hmotné škody



Zabráňte styku s vodou



Poškodený napájací kábel ihneď vymeňte.



Nabíjajte iba v rozmedzí teplôt 4 °C až 40 °C



Likvidáciu batérií prevádzajte s ohľadom na životné prostredie



Nevhadzujte batérie do ohňa a nespálujte ich



Doba nabíjania je uvedená v technických dátach

Politika našich služieb zákazníkom

Spokojnosť zákazníka s výrobkom a servisom je náš najvyšší cieľ. Kedykoľvek budete potrebovať radu či pomoc, obráťte sa s dôverou na náš najbližší servis DEWALT, kde Vám vyškolený personál poskytne naše služby na najvyššej úrovni.

Záruka DEWALT

Blahoželáme Vám k zakúpeniu tohto vysoko kvalitného výrobku DEWALT. Náš záväzok ku kvalite zahŕňa v sebe samozrejme tiež naše služby zákazníkom. Preto ponúkame záručnú dobu ďaleko presahujúcu minimálne požiadavky vyplývajúce zo zákona.

Kvalita tohto prístroja nám umožňuje ponúknuť Vám 30 dní záruku výmeny. Ak sa objaví v priebehu 30 dní od zakúpenia náradia akýkoľvek nedostatok podliehajúci záruke, bude Vám u Vášho obchodníka náradie vymenené za nové. Vďaka 1 ročnej záruke istoty máte nárok po dobu 1 roka od zakúpenia prístroja na bezplatné prehliadky v autorizovanom servise DEWALT. Zárukou kvality firma DEWALT garantuje počas trvania záručnej doby (24 mesiacov pri nákupe pre priamu osobnú spotrebu, 12 mesiacov pri nákupe pre osobnú a podnikateľskú činnosť) bezplatné odstránenie akejkoľvek materiálovej alebo výrobné chyby za nasledovných podmienok:

- Prístroj bude opravený (spolu s originálnym záručným listom DEWALT a s dokladom o nákupe), do jedného z poverených servisných stredísk DEWALT, ktoré sú autorizované na vykonávanie záručných opráv.
- Prístroj bol používaný iba s originálnym príslušenstvom alebo prídavnými zariadeniami a príslušenstvom BBW či Piranha, ktoré je vyslovene odporúčané ako vhodné na použitie spolu s prístrojom DEWALT.
- Prístroj bol používaný a udržiavaný v súlade s návodom na obsluhu.
- Motor prístroja nebol preťažovaný a nie sú badateľné žiadne známky poškodenia vonkajšími vplyvmi.
- Do prístroja nebolo zasahované nepovolanou osobou. Osoby povolané tvoria personál poverených servisných stredísk DEWALT, ktoré sú autorizované na vykonávanie záručných opráv.

Naviac poskytuje servis DEWALT na všetky vykonávané opravy a vymenené náhradné diely ďalšiu servisnú záručnú dobu v trvaní 6 mesiacov.

Záruka sa nevzťahuje na spotrebné príslušenstvo (vrtáky, skrutkovacie nástavce, hobľovacie nože, brúsne kotúče, pílové listy, pilové kotúče, brúsny papier a pod.) ani na príslušenstvo prístroja poškodené opotrebovaním.

Záručný list je dokladom práv spotrebiteľa – zákazníka v zmysle § 620 Občianskeho zákonníka a § 429 Obchodného zákonníka. Patrí k predávanému výrobku zodpovedajúceho katalógového a výrobného čísla ako jeho príslušenstvo. Pri každej reklamácií je potrebné tento záručný list predložiť predávajúcemu, príp. servisnému stredisku DEWALT poverenému vykonávaním záručných opráv. Vo vlastnom záujme si ho preto spolu s originálom dokladu o nákupe starostlivo uschovajte.

DEWALT ponúka rozsiahlu sieť autorizovaných servisných opravovní a zberných stredísk. Ich zoznam nájdete na záručnom liste. Ďalšie informácie týkajúce sa servisu môžete získať na dole uvedených telefónnych číslach a na internetovej adrese www.2helpU.com.

Black & Decker

Stará Vajnorská cesta 16
832 44 Bratislava

tel: 02 492 41 394, 02 446 38 121
fax: 02 492 41 390
informacie@blackanddecker.sk

Právo na prípadné zmeny vyhradené.

03/2005





BAND SERVIS, Praha-Modřany, Klášterského 2

BAND SERVIS, Zlín, K Pasekám 4440,

BAND SERVIS, Brno, Veleslavínova11,

BAND SERVIS, Hradec Králové, Veverkova 1515,

BAND SERVIS, Ostrava-Radvanice, Těšínská 120,

tel: 244 403 247
fax: 241 770 167
tel: 577 008 550 / 551
fax: 577 008 559
<http://www.bandservis.cz>
tel: 549 211 831
fax: 549 211 831
tel: 495 539 126
fax: 495 539 126
tel: 596 232 390
fax: 596 232 390



BAND SERVIS, Trnava, Paulínska 22,

BAND SERVIS, Košice, Garbiarska 5,

tel: 033/55 11 063
fax: 033/55 12 624
tel: 055/62 33 155

www.naradi-dewalt.cz

tel. 476 112 143

**DEWALT®****ZÁRUČNÍ DOBA POSKYTOVANÁ PRODEJCEM NA PRODANÝ VÝROBEK JE:
ZÁRUČNÁ DOBA POSKYTOVANÁ PREDAJCOM NA PREDANÝ VÝROBEK JE:**

- 24 měsíců při prodeji zboží fyzické osobě – spotřebitel pro soukromou přímou spotřebu (§ 620 Občanského zákoníku)
 24 mesiacov pri predaji tovaru fyzickej osobe – spotrebiteľovi pre súkromnú priamu osobnú spotrebu (§ 52 a § 620 Občianskeho zákonníka)
- 12 měsíců při prodeji zboží podnikateli, který ho používá v rámci své obchodní nebo jiné podnikatelské činnosti (§ 429 Obchodního zákoníku)
 12 mesiacov pri predaji tovaru podnikateľovi, ktorý koná v rámci svojej obchodnej alebo inej podnikateľskej činnosti (§ 429 Obchodného zákonníka)

Od data prodeje/Od dátumu predaja:

Kupující prohlašuje, že účel nákupu je pro/Kupujúci prehlasuje, že účel nákupu je pre:

- Přímou osobní spotřebu/Přímou osobnú spotrebu
- Obchodní a podnikatelskou činnost/obchodnú a podnikateľskú činnosť (ČO:

Číslo pokladního dokladu - faktury/Číslo pokladničného dokladu - faktúry:

TYP VÝROBKU:

CZ	Výrobní kód	Datum prodeje	Razítko prodejny Podpis
SK	Číslo série	Dátum predaja	Pečiatka predajne Podpis

