
DEWALT®

509111-78 CZ/SK

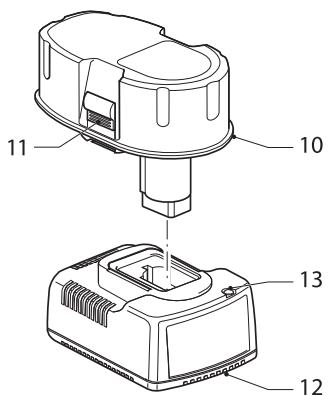
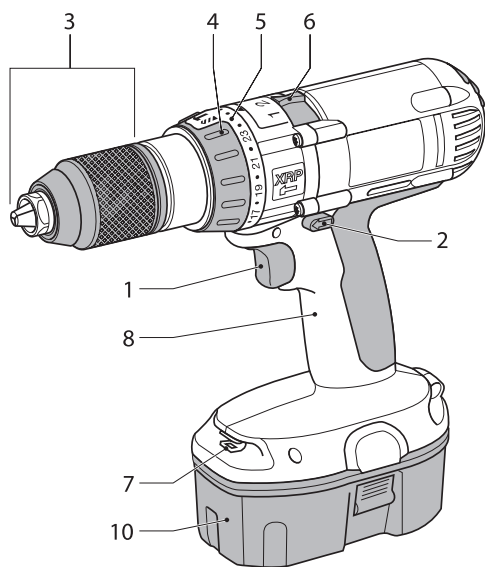
DC980

DC981

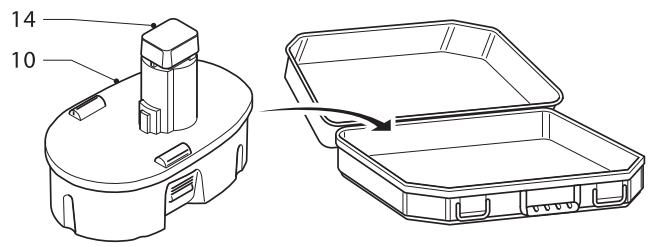
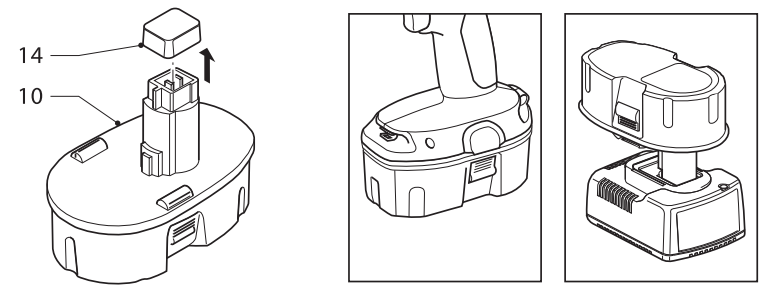
DC984

DC987

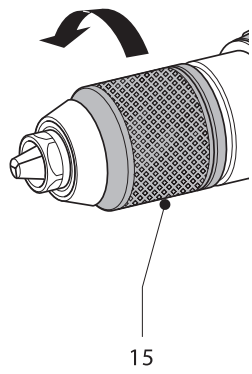
DC988



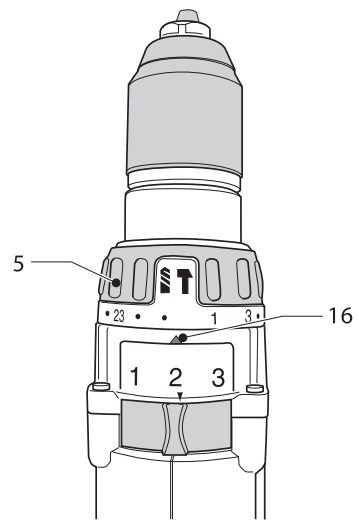
A



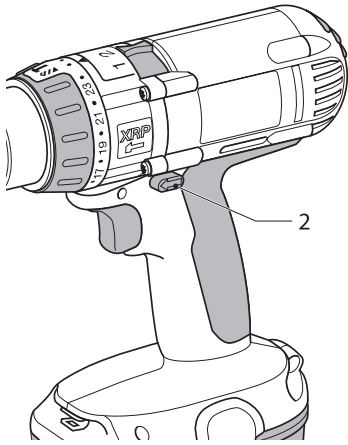
B



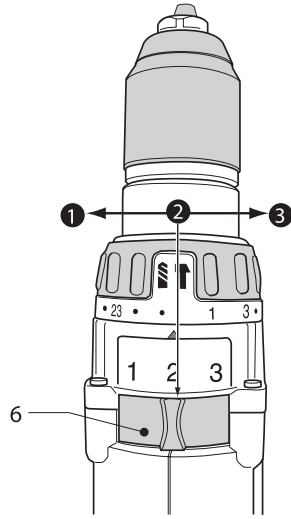
C



D



E



F

BEZDRÁTOVÝ ŠROUBOVÁK/ (PŘÍKLEPOVÁ) VRTAČKA

Blahopřejeme Vám!

Zvolili jste si nářadí společnosti DEWALT. Roky zkušeností, důkladný vývoj výrobků a inovace vytvořily ze společnosti DEWALT jednoho z nejspolehlivějších partnerů pro uživatele profesionálního elektrického nářadí.

Technické údaje

Vrtačka	DC980	DC981	DC984	DC987	DC988
Napájecí napětí	V 12	12	14.4	18	18
Otáčky naprázdno					
1. převod	min ⁻¹ 0-450	0-450	0-450	0-450	0-450
2. převod	min ⁻¹ 0-1,400	0-1,400	0-1,400	0-1,450	0-1,450
3. převod	min ⁻¹ 0-1,800	0-1,800	0-1,800	0-2,000	0-2,000
Údery					
1. převod	min ⁻¹ -	0-7,650	0-7,650	-	0-7,650
2. převod	min ⁻¹ -	0-23,800	0-23,800	-	0-24,650
3. převod	min ⁻¹ -	0-30,600	0-30,600	-	0-34,000
Max. utahovací moment	Nm 42	42	45	51	51
Maximální průměr sklíčidla	mm 13	13	13	13	13
Max. průměr otvoru při vrtání do oceli/dřeva/zdiva	mm 13/38/-	13/38/12	13/45/14	13/50/-	13/50/16
Hmotnost (bez bateriového bloku)	kg 2.0	2.0	2.2	2.6	2.6

Bateriový blok NiCd	DE9071	DE9091	DE9095
Napájecí napětí	V 12	14.4	18
Kapacita	Ah 2.0	2.0	2.0
Hmotnost	kg 0.65	0.7	0.97

Bateriový blok NiMH	DE9037	DE9038	DE9039
Napájecí napětí	V 12	14.4	18
Kapacita	Ah 3.0	3.0	3.0
Hmotnost	kg 0.65	0.7	0.97

Nabíječka	DE9107	DE9116	DE9117
Napětí sítě	V _{AC} 230	230	230
Přibližná doba nabíjení	min 60	60	15
Hmotnost	kg 0.4	0.4	0.9

Pojistky: nářadí 230 V 10 A v napájecí síti

V tomto návodu jsou použity následující symboly:



Upozorňuje na riziko osobního poranění, zkrácení životnosti nářadí nebo jeho poškození v případě nedodržení pokynů uvedených v tomto návodu.



Upozorňuje na riziko úrazu způsobeného elektrickým proudem.

Obsah balení

Balení obsahuje:

- 1 Bezdrátová ruční vrtačka (příklepová)/šroubovák
 - 1 Nabíječka
 - 1 Bateriový blok (modely K a KH)
 - 2 Bateriové bloky (modely K2 a K2H)
 - 1 Boční rukojeť (DC988)
 - 1 Kufřík na nářadí
 - 1 Návod k použití
 - 1 Výkresovou dokumentaci
- Zkontrolujte, zda během přepravy nedošlo k poškození nářadí, jeho částí nebo příslušenství.
 - Před zahájením pracovních operací věnujte dostatek času pečlivému pročetení a porozumění tomuto návodu.

Popis (obr. A)

Váš bezdrátový šroubovák/(příklepová) vrtačka je určen k profesionálnímu šroubování a vrtání.

- 1 Vypínač s regulací otáček
- 2 Přepínač chodu vpřed/vzad
- 3 Rychloupínací sklíčidlo/automatické blokování hřídele
- 4 Volič režimu/prsteneц nastavení kroutivého momentu
- 5 Nastavení prstence
- 6 Třírychlostní volič
- 7 Držák nástrojů
- 8 Rukojeť
- 9 Boční rukojeť (DC988)
- 10 Bateriový blok

Nabíječka

Vaše nabíječka DE9107 umožňuje nabíjet bateriové bloky DEWALT NiCd v napětovém rozsahu od 7.2 V do 14.4 V.

Vaše nabíječka DE9117 umožňuje nabíjet bateriové bloky DEWALT NiCd v napětovém rozsahu od 7.2 V do 18 V.

Vaše nabíječka DE9116 umožňuje nabíjet bateriové bloky DEWALT NiCd/NiMH v napětovém rozsahu od 7.2 V do 18 V.

- 11 Blokovací tlačítko
- 12 Nabíječka
- 13 Indikátor nabíjení (červený)

Automatické blokování hřídele

Automatické blokování hřídele je aktivní pokud je nastaven stálý převod. Upínací hlavou se

lépe otáčí pouze jednou rukou, přičemž druhou podpíráme přístroj.

Elektrická bezpečnost

Elektromotor byl zkonstruován pouze pro jedno napětí. Vždy zkontrolujte, zda napětí bateriového bloku odpovídá napětí na výkonovém štítku nářadí. Ujistěte se, zdali hodnota napětí vaší nabíječky odpovídá hodnotě napětí vaší zásuvky ve zdi.



Vaše nářadí DEWALT je chráněno dvojitou izolací v souladu s normou EN 60335; z tohoto důvodu není nutná ochrana zeměním.

Použití prodlužovacího kabelu

Pokud to není nezbytně nutné, prodlužovací kabel nepoužívejte. Používejte schválený prodlužovací kabel vhodný pro vaši nabíječku (viz technické údaje). Minimální průřez vodiče je 1 mm²; maximální délka je 30 m.

Montáž a seřízení



- Před prováděním montáže a seřízení vždy vyjměte bateriový blok.
- Před vložením nebo vyjmutím baterie nářadí vždy vypněte.
- Používejte pouze bateriové bloky a nabíječky DEWALT.

Bateriový blok (obr. A a B)

Nabíjení bateriového bloku

- Bateriový blok (10) nabijete tak, že je vložíte do nabíječky (12) způsobem znázorněným na obrázku a nabíječku zapnete.

Ujistěte se, zda je bateriový blok v nabíječce plně usazen, ale netlačte na něj. Červený indikátor nabíjení (13) začne blikat. Po přibližně 1 hodině indikátor blikat přestane a zůstane trvale svítit. Bateriový blok je nyní plně nabit a nabíječka se automaticky přepojí do ekvalizačního režimu. Po přibližně 4 hodinách se nabíječka přepne do udržovacího režimu nabíjení. Bateriový blok je možné kdykoliv vyjmout, nebo jej ponechat jakkoliv dlouho vložený v nabíječce.

- Pokud se během nabíjení objeví potíže, červený indikátor nabíjení počne rychle blikat. Bateriový blok vyjměte a znovu vložte, nebo zkuste použít jiný bateriový blok. Pokud i jiný bateriový blok nebude

možné nabíjet, nechejte nabíječku otestovat u autorizovaného servisního zástupce DeWALT.

- Pokud nabíječku připojíme k takovému zdroji napětí jako je generátor nebo zařízení konvertující stejnosměrný proud na střídavý (DC/AC konvertor), červený indikátor nabíjení může dvakrát bliknout, potom vypnete nabíječku a opět ji zapnete. Toto značí jen dočasné potíže zdroje napětí. Nabíječka se automaticky přepojí zpět na normální provoz.



Bateriový blok nenabíjete, pokud bude teplota okolí $< 4\text{ }^{\circ}\text{C}$ nebo $> 40\text{ }^{\circ}\text{C}$. Doporučená teplota pro nabíjení: přibližně $24\text{ }^{\circ}\text{C}$.

Vkládání a vyjímání bateriového bloku

- Bateriový blok zasuňte do rukojeti nářadí (8) až po zacvaknutí.
- Pokud chcete bateriový blok vyjmout, stiskněte současně dvě blokovací tlačítka (11) a bateriový blok z rukojeti (8) vytáhněte ven.

Krytka baterie (obr. B)

Ochranný kryt slouží k ochraně kontaktů odpojeného bateriového bloku. Pokud by nebyl nasazen, mohlo by dojít ke zkratování kontaktů kovovými předměty a tím i k poškození bateriového bloku či vzniku požáru.

- Před vložením bateriového bloku (10) do nabíječky nebo do nářadí z něj odstraňte ochranný kryt (14).
- Po vytažení bateriového bloku z nabíječky nebo z nářadí na něj ihned nasadte ochranný kryt.



Před uložením nebo před přenášením odpojeného bateriového bloku se ujistěte, zda má nasazenu ochranný kryt.

Vyrovňovací režim

Vyrovňovací režim napomáhá k udržování optimální kapacity bateriového bloku. Proto se doporučuje použití vyrovňovacího režimu každý týden nebo po každých 10 cyklech nabití/vybití.

- Bateriový blok nabijte výše popsáním způsobem.
- Pokud indikátor nabíjení přestane blikat, ponechtejete baterii v nabíječce ještě po dobu přibližně 4 hodin.

DE9116 - Prodléva Zahřátý/Studený blok

Pokud nabíječka detekuje, že je baterie příliš zahřátá, zařadí automaticky funkci prodlévy, pozastaví nabíjení do té doby, než baterie zchladne. Po zchlazení baterie bude nabíječka automaticky pokračovat v jejím nabíjení. Tato funkce zajistí udržení maximální životnosti baterie. V režimu prodlévy Zahřátého/Studeného bloku červený indikátor (13) bliká střídavě dlouze pak krátce.

Nasazování a vyjímání násad (obr. A a C)

- Sklíčidlo rozevřete otočením objímky (15) proti směru hodinových ručiček a vložte do něj násadu.
- Násadu zasuňte co nehlouběji a před dotažením ji mírně povytáhněte.
- Pevně dotáhněte otočením objímky ve směru hodinových ručiček.
- Opačným postupem násadu vyjmete.

Volba pracovního režimu nebo nastavení krouťicího momentu (obr. D)

Prstencem tohoto nářadí je možné nastavit široký rozsah poloh krouťicího momentu v závislosti podle použité velikosti šroubků a materiálu obrobku. Nastavení krouťicího momentu je popsáno v kapitole «Šroubování».

- Volbu režimu vrtání nebo nastavení krouťicího momentu provedete zarovnaním symbolu nebo čísla na prstenci (4) s ukazatelem (16) na krytu nářadí.

DC981/DC984/DC988

Vrtání s příklepem je možné použít v následujících pracovních režimech:



Rotační vrtání: pro ocel, dřevo a plasty



Vrtání s příklepem: pro zdívo

Přepínač chodu vpřed/vzad (obr. E)

- Zvolit směr otáčení je možné pomocí přepínače chodu vpřed/vzad (2) tak, jak je znázorněno (viz šipky na nářadí).



Před provedením změny směru otáčení počkejte, až se motor zcela zastaví.

Volič tří rychlostí (obr. F)

Vaše nářadí je vybaveno třírychlostním voličem (6) pro změnu poměru rychlosti/krouťicího momentu.

- 1 nízká rychlost/vysoký kroutící moment
- 2 střední rychlost/střední kroutící moment
- 3 vysoká rychlost/nízký kroutící moment

Rychlostní rozsahy jsou uvedeny v technických datech.



Přepínač volby rychlosti přepněte vždy zcela vpřed nebo zcela vzad.

- Volič rychlosti nepřepínejte při plné rychlosti nebo během používání.

Pokyny pro obsluhu



- Vždy dodržujte bezpečnostní předpisy a příslušná nařízení.
- Buďte opatrní na umístění elektrického vedení a potrubí.
- Na nářadí příliš netlačte.

Zapnutí a vypnutí (obr. A a E)

- Chcete-li nářadí spustit, stiskněte vypínač s regulací otáček (1). Otáčky nářadí jsou určeny tlakem vyvíjeným na vypínač.
- Chcete-li nářadí vypnout, spínač uvolněte.
- Pokud si přejete nářadí zajistit, přesuňte přepínač chodu vpřed/vzad (2) do střední polohy.

Šroubování (obr. A)

- Pomocí spínače pro volbu směru chodu (2) zvolte směr otáčení vpřed nebo vzad.
- Prstencem (4) nastavte do polohy 1 a začněte šroubovat (nízký kroutící moment).
- Pokud začne spojka příliš rychle prokluzovat, pomocí prstence kroutící moment podle potřeby zvyšte.

Vrtání (obr. A)

- Prstencem (4) nastavte režim vrtání.
- Zvolte režim otáček směrem vpřed.

Vrtání do kovu

- Při vrtání do kovu používejte mazivo. Výjimkou je odlévaná ocel a mosaz, které mohou být vrtány za sucha.

Vrtání do dřeva

- Používejte vhodné typy vrtáků. Další podrobnosti týkající se příslušenství získáte u svého značkového prodejce.

Údržba

Vaše elektrické nářadí DEWALT bylo zkonstruováno tak, aby pracovalo co nejdéle

s minimálními nároky na údržbu. Předpokladem jeho dlouhodobé bezproblémové funkce je jeho pravidelné čištění a pravidelná péče.



Mazání

Vaše elektrické nářadí nevyžaduje žádné další mazání.



Čištění

- Nabíječku před čištěním krytů měkkým hadříkem odpojte ze sítě.
- Před čištěním nářadí z něj vytáhněte bateriový blok.
- Udržujte čisté ventilační drážky a plastový kryt pravidelně čistěte měkkou tkaninou.

Ochrana životního prostředí



Nabíjitelný bateriový blok

Pokud přestane bateriový blok s dlouhou životností dodávat dostatečnou úroveň výkonu, je třeba jej dobít. Po ukončení jeho životnosti proveďte jeho likvidaci tak, aby nedošlo k ohrožení životního prostředí:

- Nechejte nářadí v chodu, dokud nedojde k úplnému vybití baterie a potom ji vyjměte z nářadí.
- Baterie NiCd a NiMH lze recyklovat. Odevzdejte je prosím dodavateli nebo v místní recyklační stanici. Shromážděné bateriové bloky budou vhodně zlikvidovány nebo recyklovány.



Dosloužilé nářadí

Nepotřebné nářadí přineste do značkového servisu DEWALT, kde bude zpracováno tak, aby nedošlo k ohrožení životního prostředí.

Všeobecné bezpečnostní pokyny

Varování! Přečtete si veškeré pokyny. Nedodržení níže uvedených pokynů může mít za následek úraz elektrickým proudem, vznik požáru nebo vážné poranění. Označení „výkonné nářadí“ ve všech níže uvedených upozorněních odkazuje na vaše nářadí napájené ze sítě (obsahuje napájecí přívodní šňůru) nebo nářadí napájené bateriemi (bez napájecího kabelu). NÁVOD USCHOVEJTE.

1 Pracovní oblast

- a **Pracovní oblast udržujte v čistotě a dobře osvětlenou.** Přeplněný a neosvětlený pracovní prostor může způsobit úraz.
- b **S výkonným nářadím nepracujte ve výbušných prostorách, jako jsou například prostory obsahující hořlavé kapaliny, plyny nebo prašné prostory.** Nářadí je zdrojem jiskření, které může zapálit prach nebo výpary.
- c **Při práci s výkonným nářadím držte děti a okolní osoby z jeho dosahu.** Odvrácení pozornosti může zapříčinit ztrátu kontroly.

2 Elektrická bezpečnost

- a **Zástrčka napájecího kabelu nářadí musí odpovídat zásuvce. Nikdy jakýmkoliv způsobem zástrčku neupravujte. U nářadí chráněného zemněním nepoužívejte jakékoliv redukce zástrček.** Neupravované zástrčky a odpovídající zásuvky snižují riziko vzniku úrazu elektrickým proudem.
- b **Vyvarujte se dotyku s uzemněnými plochami jako je potrubí, radiátory, sporáky a ledničky.** Při uzemnění vašeho těla vzrůstá riziko úrazu elektrickým proudem.
- c **Nářadí nevystavujte dešti ani vlhkému prostředí.** Pokud do nářadí vnikne voda, zvýší se riziko úrazu elektrickým proudem.
- d **S napájecím kabelem zacházejte opatrně. Nikdy nepoužívejte napájecí kabel k přenášení nářadí, jeho posouvání nebo za něj netahejte při odpojování nářadí od elektrické sítě. Napájecí kabel držte z dosahu tepelných zdrojů, oleje, ostrých hran nebo pohyblivých částí. Poškozené**

nebo spletené kabely zvyšují riziko úrazu elektrickým proudem.

- e **Pokud s nářadím pracujete ve venkovním prostředí, použijte prodlužovací šňůru určenou do venkovního prostředí.** Použití napájecího kabelu vhodného pro venkovní prostředí snižuje riziko úrazu elektrickým proudem.

3 Bezpečnost obsluhy

- a **Zůstaňte stále pozorní, sledujte, co provádíte a při práci s nářadím používejte rozum. S nářadím nepracujte pokud jste unavení nebo pokud jste pod vlivem omamných látek, alkoholu nebo léků.** Chvilková nepozornost při práci s nářadím může přivodit vážné zranění.
- b **Používejte bezpečnostní výbavu. Vždy používejte prostředky k ochraně sluchu.** Bezpečnostní výbava jako je respirátor, neklouzavá bezpečnostní obuv, pevná přilba nebo ochranné sluchátka použitá v odpovídajících podmínkách snižuje riziko úrazu.
- c **Zabraňte náhodnému spuštění. Předtím, než nářadí připojíte do elektrické zásuvky zabezpečte, aby byl hlavní vypínač ve vypnuté poloze.** Přenášení nářadí s prstem na hlavním vypínači nebo připojení napájecího kabelu k elektrickému rozvodu pokud je hlavní vypínač nářadí v poloze zapnuto může způsobit úraz.
- d **Před spuštěním nářadí se vždy ujistěte, zda nejsou v jeho blízkosti klíče nebo seřizovací přípravky.** Klíče nebo seřizovací přípravky zapomenuté na rotačních částech nářadí mohou způsobit úraz.
- e **Nepřekázejte sami sobě. Při práci vždy udržujte vhodný a pevný postoj.** To umožní lepší ovladatelnost nářadí v neočekávaných situacích.
- f **Vhodně se oblékejte. Nenoste volné šatstvo nebo šperky. Vaše vlasy, oděv a rukavice držte z dosahu pohyblivých částí.** Volné šaty, šperky nebo dlouhé vlasy mohou být pohyblivými díly zachyceny.
- g **Pokud je zařízení vybaveno adapterem pro připojení zařízení k zachytávání prachu, zajistěte jeho správné připojení a řádnou funkci.**

Použití těchto zařízení může snížit nebezpečí týkající se prachu.

4 Použití výkonného nářadí a jeho údržba

- a **Nářadí nepřetěžujte.** Používejte správný typ nářadí pro vaši práci. Správný typ nářadí bude pracovat lépe a bezpečněji, jestliže bude používáno ve výkonnostním rozsahu, pro který bylo určeno.
- b **Pokud nelze hlavní vypínač nářadí zapnout a vypnout, s nářadím nepracujte.** Jakékoli nářadí s nefunkčním hlavním vypínačem je nebezpečné a musí být opraveno.
- c **Před výměnou jakýchkoli částí, příslušenství či jiných připojených součástí, před prováděním servisu nebo pokud nářadí nepoužíváte, odpojte je od elektrické sítě.** Tato preventivní bezpečnostní opatření snižují riziko náhodného spuštění nářadí.
- d **Pokud nářadí nepoužíváte, uložte je mimo dosah dětí a zabraňte osobám neobeznámených s obsluhou nářadí nebo s tímto návodem, aby s nářadím pracovali.** Výkonné nářadí je v rukou nekvalifikované obsluhy nebezpečné.
- e **Údržba. Zkontrolujte, zda nářadí nemá vychýlené nebo rozpojené pohyblivé části, zlomené díly nebo jakoukoliv jinou závadu, která může mít vliv na správný chod nářadí. Pokud je nářadí poškozeno, nechejte jej opravit.** Mnoho poruch vzniká nedostatečnou údržbou nářadí.
- f **Řezné nástroje udržujte ostré a čisté.** Řádně udržované řezné nástroje s ostrými řeznými břity jsou méně náchylné k zanášení nečistotami a lépe se s nimi manipuluje.
- g **Nářadí, příslušenství a násady používejte podle těchto pokynů a způsobem určeným daným typem nářadí, berte v úvahu provozní podmínky a práci, kterou je nutné vykonat.** Použití nářadí k jiným účelům, než ke kterým je určeno může být nebezpečné.
- #### 5 Použití bateriového nářadí a jeho údržba
- a **Před vložením bateriového bloku se ujistěte, zda je přepínač v poloze vypnuto.** Vložení bateriového bloku do nářadí se zapnutým přepínačem způsobí poruchu nebo úraz.

b **Nabíjejte pouze v nabíječce určené výrobcem.** Nabíječka vhodná pro jeden typ bateriového bloku může při vložení jiného nevhodného bateriového bloku způsobit požár.

c **Výkonné nářadí provozujte pouze s výslovně určenými bateriovými bloky.** Použití jiných typů bateriových bloků může způsobit požár nebo zranění.

d **Pokud bateriový blok nepoužíváte, držte jej z dosahu kovových předmětů jako jsou kancelářské sponky na papír, mince, klíče, hřebíky, šroubky nebo další drobné kovové předměty, které mohou způsobit zkratování obou svorek bateriového bloku.** Vzájemné zkratování svorek baterie může způsobit spalnění nebo požár.

e **Při nesprávném skladování může z baterie unikat kapalina; vyvarujte se kontaktu s touto kapalinou. Pokud se kapalinou náhodně potřísníte, zasažené místo omyjte vodou. Při zasažení očí zasažené místo omyjte a vyhledejte lékařskou pomoc.** Unikající kapalina z baterie může způsobit podráždění pokožky nebo popáleniny.

6 Oprav

a **Vaše nářadí nechejte opravovat pouze osobou s příslušnou kvalifikací při použití výhradně originálních náhradních dílů.** Tím bude zajištěna bezpečnost chodu nářadí.

Doplňkové bezpečnostní pokyny pro bateriové bloky



Nebezpečí vzniku požáru. Vyvarujte se zkratování kovových kontaktů vyjmoutého bateriového bloku. Bateriový blok neskladujte ani jej nepřenášejte bez krycích víček kontaktů.

- Kapalina v baterii je 25-30% roztok hydroxidu draselného, který je velmi nebezpečný. Zasažené místo ihned opláchněte vodou. Neutralizujte je slabou kyselinou jako je kyselina citrónová nebo ocet. Jsou-li zasaženy oči, vyplachujte je nepřetržitě 10 minut vodou. Vyhledejte ihned lékařskou pomoc.
- Nikdy se nepokoušejte z jakéhokoliv důvodu otevřít bateriový blok.

- K nabíjení NiMH bateriových bloků DEWALT používejte pouze nabíječky označené «NiMH» nebo «NiMH + NiCd».

Štítky na nabíječe a bateriovém bloku

Vedle piktogramů uvedených v příručce mohou štítky na nabíječe a bateriovém bloku obsahovat následující piktogramy:



Nabíjení baterie.



Baterie nabíjí.



Vadná baterie.



Nezkoumejte s vodivými předměty.



Poškozený bateriový blok nenabíjejte.



Před použitím si přečtěte návod k obsluze.



Používejte pouze bateriové bloky DEWALT, jiné typy mohou explodovat, způsobit úraz a hmotné škody.



Zabraňte styku s vodou.



Poškozený napájecí kabel ihned vyměňte.



Nabíjejte pouze v rozmezí teplot 4 °C až 40 °C.



Likvidaci bateriového bloku provádějte s ohledem na životní prostředí.



Nevhazujte baterie do ohně a nespalujte je.

Prohlášení o shodě



DC980/DC981/DC984/DC987/DC988

Společnost DEWALT prohlašuje, že tento výrobek odpovídá následujícím normám: 98/37/EEC, 89/336/EEC, 73/23/EEC, EN 60745, EN 50260-2, EN 60335, EN 55014-1, EN 55014, EN 61000-3-2 & EN 61000-3-3.

V případě zájmu o podrobnější informace, kontaktujte prosím společnost DEWALT na níže uvedené adrese nebo na adrese uvedené na konci tohoto návodu.

	DC980	DC981	DC984
L_{pA} (akustický tlak) dB(A)*	72	88	87
L_{WA} (akustický výkon) dB(A)	85	101	100
Vibrace RMS přenášené m/s ²	< 2.5	11	11

	DC987	DC988
L_{pA} (akustický tlak) dB(A)*	71.5	89
L_{WA} (akustický výkon) dB(A)	84.5	102
Vibrace RMS přenášené m/s ²	< 2.5	11

* působící v uchu obsluhy
 K_{pA} (nepřesnost akustického tlaku) dB(A) 2.8
 K_{WA} (nepřesnost akustického výkonu) dB(A) 2.8

H. Großmann

Technický a vývojový ředitel
 Horst Großmann
 DEWALT, Richard-Klinger-Straße 40
 D-65510, Idstein, Germany

Politika našich služeb zákazníkům

Spokojenost zákazníka s výrobkem a servisem je náš nejvyšší cíl. Kdykoliv budete potřebovat radu či pomoc, obraťte se s důvěrou na náš nejbližší servis DEWALT, kde Vám vyškolený personál poskytne naše služby na nejvyšší úrovni.

Záruka DEWALT

Blahopřejeme Vám k zakoupení tohoto vysokokvalitního výrobku DEWALT. Náš závazek ke kvalitě v sobě samozřejmě zahrnuje také naše služby zákazníkům. Proto poskytujeme záruční dobu daleko přesahující minimální požadavky vyplývající ze zákona.

Kvalita tohoto přístroje nám umožňuje poskytnout Vám **30 dní záruku výměny**. Pokud se objeví v průběhu 30 dní od zakoupení nářadí jakýkoliv nedostatek podléhající záruce, bude Vám u Vašeho obchodního nářadí vyměněno za nové. Díky **1 roční záruce jistoty** máte nárok po dobu 1 roku od zakoupení přístroje na bezplatný servis v autorizovaném servisním středisku DEWALT. **Zárukou kvality** firma DEWALT garantuje po dobu trvání záruční doby (**24 měsíců při nákupu pro přímou osobní spotřebu, 12 měsíců při nákupu pro podnikatelskou činnost**) bezplatné odstranění jakékoliv materiálové nebo výrobní závady za následujících podmínek:

- Přístroj bude dopraven (spolu s originálním záručním listem DEWALT a s dokladem o nákupu), do jednoho z pověřených servisních středisek DEWALT, které jsou autorizované k provádění záručních oprav.
- Přístroj byl používán pouze s originálním příslušenstvím nebo přídatnými zařízeními a příslušenstvím BBW či Piranha, které je vysloveně doporučeno jako vhodné k použití spolu s přístrojem DEWALT.
- Přístroj byl používán a udržován v souladu s návodem k obsluze.
- Motor přístroje nebyl přetěžován a nejsou viditelné žádné známky poškození vlivem vnějších vlivů.
- Do přístroje nebylo zasahováno nepovolanou osobou. Osoby povolané tvoří personál servisních středisek DEWALT, které jsou autorizované k provádění záručních oprav.

Navíc poskytuje servis DEWALT na všechny prováděné opravy a vyměněné náhradní díly další servisní záruční dobu v trvání 6 měsíců.

Záruka se nevztahuje na spotřební příslušenství (vrtáky, šroubovací nástavce, hoblovací nože, brusné kotouče, pilové listy, pilové kotouče, brusný papír, apod.) ani na příslušenství přístroje poškozené opotřebováním.

Záruční list je dokladem práv spotřebitele – zákazníka ve smyslu § 620 Občanského zákoníku a § 429 Obchodního zákoníku. Patří k prodávanému výrobku odpovídajícího katalogového a výrobního čísla jako jeho příslušenství. Při každé reklamaci je třeba tento záruční list předložit prodávajícímu, případně servisnímu středisku DEWALT pověřenému vykonáváním záručních oprav. Ve vlastním zájmu si ho proto spolu s originálem dokladu o nákupu pečlivě uschovejte.

DEWALT nabízí rozsáhlou síť autorizovaných servisních oprav a sběrných středisek. Jejich seznam najdete na záručním listě. Další informace týkající se servisu můžete získat na níže uvedených telefonních číslech a na internetové adrese www.2helpU.com.

Black & Decker

Klážterského 2
143 00 Praha 4

tel: 244 402 450
fax: 241 770 204
recepce@blackanddecker.cz

Právo na případné změny vyhrazeno.

06/2004

AKUMULÁTOROVÝ SKRUTKOVÁČ/ (PRÍKLEPOVÁ) VŔTAČKA

Blahoželáme Vám!

Zvolili ste si náradie spoločnosti DEWALT. Roky skúseností, dôkladný vývoj výrobkov a inovácia vytvorili zo spoločnosti DEWALT jedného z najspoľahlivejších partnerov pre užívateľov profesionálneho elektrického náradia.

Technické údaje

Vŕtačka	DC980	DC981	DC984	DC987	DC988
Napájacie napätie	V 12	12	14.4	18	18
Otáčky naprázdno					
1. prevod	min ⁻¹ 0-450	0-450	0-450	0-450	0-450
2. prevod	min ⁻¹ 0-1,400	0-1,400	0-1,400	0-1,450	0-1,450
3. prevod	min ⁻¹ 0-1,800	0-1,800	0-1,800	0-2,000	0-2,000
Údery					
1. prevod	min ⁻¹ -	0-7,650	0-7,650	-	0-7,650
2. prevod	min ⁻¹ -	0-23,800	0-23,800	-	0-24,650
3. prevod	min ⁻¹ -	0-30,600	0-30,600	-	0-34,000
Max. uťahovací moment	Nm 42	42	45	51	51
Maximálny priemer skľučovadla	mm 13	13	13	13	13
Max. priemer otvoru pri vŕtaní do ocele/dreva/muriva	mm 1338	13/38/12	13/45/14	13/50/-	13/50/16
Hmotnosť (bez batériového zdroja)	kg 2.0	2.0	2.2	2.6	2.6

Batériový zdroj NiCd	DE9071	DE9091	DE9095
Napájacie napätie	V 12	14.4	18
Kapacita	Ah 2.0	2.0	2.0
Hmotnosť	kg 0.65	0.7	0.97

Batériový zdroj NiMH	DE9037	DE9038	DE9039
Napájacie napätie	V 12	14.4	18
Kapacita	Ah 3.0	3.0	3.0
Hmotnosť	kg 0.65	0.7	0.97

Nabíjačka	DE9107	DE9116	DE9117
Napätie siete	V _{AC} 230	230	230
Približná doba nabíjania	min 60	60	15
Hmotnosť	kg 0.4	0.4	0.9

Poistky: náradie 230 V 10 A v napájacej sieti

V tomto návode sú použité nasledovné symboly:



Upozorňuje na riziko poranenia osôb, skrátenia životnosti náradia alebo jeho poškodenia v prípade nedodržania pokynov uvedených v tomto návode.



Upozorňuje na riziko úrazu spôsobeného elektrickým prúdom.

Obsah balenia

Balenie obsahuje:

- 1 Akumulátorovú ručnú vŕtačku (príklepovú)/skrutkovač
 - 1 Nabíjačku
 - 1 Batériový zdroj (modely K a KH)
 - 2 Batériové zdroje (modely K2 a K2H)
 - 1 Bočnú rukoväť (DC988)
 - 1 Kufřík na náradie
 - 1 Návod na použitie
 - 1 Výkresovú dokumentáciu
- Skontrolujte, či počas prepravy nedošlo k poškodeniu náradia, jeho častí alebo príslušenstva.
 - Pred zahájením pracovných operácií venujte dostatok času starostlivému prečítaniu a porozumeniu tomuto návodu.

Popis (obr. A)

Váš akumulátorový skrutkovač/(príklepová) vŕtačka je určený na profesionálne skrutkovanie a vŕtanie.

- 1 Vypínač s reguláciou otáčok
- 2 Prepínač chodu vpred/vzad
- 3 Rýchlopínacie skľučovadlo/automatické blokovanie vretena
- 4 Volič režimu/prsteneč na nastavenie krútiaceho momentu
- 5 Nastavenie prsteneč
- 6 Prepínač rýchlostí (troch)
- 7 Držiak nástrojov
- 8 Rukoväť
- 9 Bočnú rukoväť (DC988)
- 10 Batériový zdroj

Nabíjačka

Vaša nabíjačka DE9107 umožňuje nabíjať batériové zdroje DEWALT NiCd v rozsahu napätia od 7.2 V do 14.4 V.

Vaša nabíjačka DE9117 umožňuje nabíjať batériové zdroje DEWALT NiCd v rozsahu napätia od 7.2 V do 18 V.

Vaša nabíjačka DE9116 umožňuje nabíjať batériové zdroje DEWALT NiCd/NiMH v rozsahu napätia od 7.2 V do 18 V.

- 10 Batériový zdroj
- 11 Blokovacie tlačidlo
- 12 Nabíjačka
- 13 Indikátor nabíjania (červený)

Automatické blokovanie vretena

Automatické blokovanie vretena je aktívne, pokiaľ je nastavený stály prevod. Upínacou

hlavou sa lepšie otáča iba jednou rukou, pričom druhou sa podopiera prístroj.

Elektrická bezpečnosť

Elektromotor bol skonštruovaný iba pre jedno napätie. Vždy skontrolujte, či napätie akumulátora zodpovedá napätiu uvedenému na výkonovom štítku náradia. Uistite sa, či hodnota napätia vašej nabíjačky zodpovedá hodnote napätia vašej zásuvky v stene.



Vaše náradie DEWALT je chránené dvojitoú izoláciou v súlade s normou EN 60335; z tohto dôvodu nie je nutná ochrana zemnením.

Použitie predlžovacieho kábla

Pokiaľ to nie je nevyhnutné, predlžovací kábel nepoužívajte. Používajte schválený predlžovací kábel vhodný pre vašu nabíjačku (viď technické údaje). Minimálny prierez vodiča je 1 mm². Maximálna dĺžka je 30 m.

Montáž a nastavenie



- Pred prevádzkaním montáže a nastavenia vždy vyberte batériový zdroj.
- Pred vložením alebo vybratím batérie náradie vždy vypnite.
- Používajte iba batériové zdroje a nabíjačky DEWALT.

Batériový zdroj (obr. A & B)

Nabíjanie batériového zdroja

- Batériový zdroj (10) nabijete tak, že ho vložíte do nabíjačky (12) spôsobom znázorneným na obrázku a nabíjačku zapnete.

Uistite sa, či je batériový zdroj v nabíjačke úplne usadený, ale netlačte naňho. Červený indikátor nabíjania (13) začne blikať. Po približne 1 hodine indikátor blikať prestane a zostane trvale svietiť. Batériový zdroj je teraz úplne nabitý a nabíjačka sa automaticky prepojí do vyrovnávacieho režimu. Po približne 4 hodinách sa nabíjačka prepne do udržiavacieho režimu nabíjania. Batériový zdroj je možné kedykoľvek vybrať, alebo ho ponechať akokoľvek dlho vložený v nabíjačke.

- Pokiaľ sa počas nabíjania objavia ťažkosti, červený indikátor nabíjania začne rýchlo blikať. Batériový zdroj vyberte a znovu vložte, alebo skúste použiť iný batériový

zdroj. Pokiaľ i iný batériový zdroj nebude možné nabíjať, nechajte nabíjačku otestovať u autorizovaného servisného zástupcu DEWALT.

- Pokiaľ nabíjačku pripojíte k takému zdroju napätia ako je generátor alebo zariadenie konvertujúce jednosmerný prúd na striedavý (DC/AC konvertor), červený indikátor nabíjania môže dvakrát bliknúť, potom vypnite nabíjačku a opäť ju zapnite. Toto znamená len dočasnú ťažkosť zdroja napätia. Nabíjačka sa automaticky prepojí späť na normálnu prevádzku.



Batériový zdroj nenabíjajte, pokiaľ bude teplota okolia $< 4^{\circ}\text{C}$ alebo $> 40^{\circ}\text{C}$.
Odporúčaná teplota pre nabíjanie: približne 24°C .

Vkladanie a vyberanie batériového zdroja

- Batériový zdroj zasuňte do rukoväte náradia (8) až pokým nezacvakne.
- Pokiaľ chcete batériový zdroj vybrať, stlačte súčasne dve blokovacie tlačidlá (11) a batériový zdroj z rukoväte (8) vytiahnite von.

Kryt batérie (obr. B)

Ochranný kryt slúži na ochranu kontaktov odpojeného batériového zdroja. Pokiaľ by nebol nasadený, mohlo by dôjsť ku skratovaniu kontaktov kovovými predmetmi a tým i k poškodeniu batériového zdroja či k vzniku požiaru.

- Pred vloženíím batériového zdroja (10) do nabíjačky alebo do náradia z neho odstráňte ochranný kryt (14).
- Po vytiahnutí batériového zdroja z nabíjačky alebo z náradia naňho ihneď nasadte ochranný kryt.



Pred uložením alebo pred prenášaním odpojeného batériového zdroja sa uistite, či má nasadený ochranný kryt.

Vyrovňavací režim

Vyrovňavací režim napomáha udržiavať optimálnu kapacitu batériového zdroja. Preto sa odporúča použiť vyrovnávací režim každý týždeň alebo po každých 10 cykloch nabitia/vybitia.

- Batériový zdroj nabíte vyššie popísaným spôsobom.
- Pokiaľ indikátor nabíjania prestane blikať, ponechajte batériu v nabíjačke ešte približne 4 hodiny.

DE9116 - Odloženie nabíjania zahriata/ studená batéria

Pokiaľ nabíjačka zistí, že je batéria príliš zahriata, automaticky zaraďí funkciu odloženia nabíjania a pozastaví nabíjanie do tej doby, než batéria vychladne. Po vychladnutí batérie bude nabíjačka automaticky pokračovať v jej nabíjaní. Táto funkcia zaisťuje udržanie maximálnej životnosti batérie. V režime odloženia nabíjania zahriateho/studeného zdroja červený indikátor (13) bliká striedavo dlho a potom krátko.

Nasadzovanie a vyberanie nástavcov (obr. A a C)

- Skľučovadlo roztvorte otočením objímky (15) proti smeru hodinových ručičiek a vložte doňho nástavec.
- Nástavec zasuňte čo najhlbšie a pred dotiahnutím ho mierne povytiahnite.
- Pevne ho dotiahnite otočením objímky v smere hodinových ručičiek.
- Opačným postupom nástavec vyberte.

Voľba pracovného režimu alebo nastavenie krútiaceho momentu (obr. D)

Prstenec na reguláciu krútiaceho momentu je pri tomto náradí možné nastaviť do širokého rozsahu polôh v závislosti od použitej veľkosti skrutiek a materiálov obrobku. Nastavenie krútiaceho momentu je popísané v kapitole «Skrutkovanie».

- Voľbu režimu vrtania alebo nastavenie krútiaceho momentu preveďte zarovnaním symbolu alebo čísla na prstenci (4) s ukazateľom (16) na kryte náradia.

DC981/DC984/DC988

Vrtanie s príklepom je možné použiť v nasledujúcich pracovných režimoch:



Rotačné vrtanie: pre oceľ, drevo a plasty



Vrtanie s príklepom: pre murivo

Prepínač chodu vpred/vzad (obr. E)

- Zvoliť smer otáčania je možné pomocou prepínača chodu vpred/vzad (2) tak, ako je znázornené (viď šípky na náradí).



Pred vykonaním zmeny smeru chodu počkajte, až sa motor celkom zastaví.

Volič troch rýchlostí (obr. F)

Vaše náradie je vybavené trojrýchlostným voličom (6) na zmenu pomeru rýchlosti/krútiaceho momentu.

- 1 nízka rýchlosť/vysoký krútiaci moment
- 2 stredná rýchlosť/stredný krútiaci moment
- 3 vysoká rýchlosť/nízky krútiaci moment

Rýchlostné rozsahy sú uvedené v technických dátach.



Prepínač voľby rýchlosti prepnite vždy nadoraz vpred alebo vzad.

- Volič rýchlosti neprepínajte pri plnej rýchlosti alebo počas používania.

Pokyny na obsluhu



- Vždy dodržiajte bezpečnostné predpisy a príslušné nariadenia.
- Dávajte pozor na umiestnenie elektrického vedenia a potrubia.
- Na náradie príliš netlačte.

Zapnutie a vypnutie (obr. A a E)

- Ak chcete náradie spustiť, stisnite vypínač s reguláciou otáčok (1). Otáčky náradia sú určené tlakom, ktorý je vyvíjaný na vypínač.
- Ak chcete náradie vypnúť, spínač uvoľnite.
- Pokiaľ si prajete náradie zaistiť, presuňte prepínač chodu vpred/vzad (2) do strednej polohy.

Skrutkovanie (obr. A)

- Pomocou spínača pre voľbu smeru chodu (2) zvolte smer otáčania vpred alebo vzad.
- Prstenec (4) nastavte do polohy 1 a začnite skrutkovať (nízky krútiaci moment).
- Pokiaľ začne spojka príliš rýchlo preklzávať, pomocou prstenca krútiaci moment podľa potreby zvýšte.

Vrtanie (obr. A)

- Prstencom (4) nastavte režim vrtania.
- Zvoľte režim otáčok smerom vpred.

Vrtanie do kovu

- Pri vrtaní do kovu používajte mazivo. Výnimkou je liatina a mosadz, ktoré sa môžu vrtáť za sucha.

Vrtanie do dreva

- Používajte vhodné typy vrtákov. Ďalšie podrobnosti týkajúce sa príslušenstva získate u svojho značkového predajcu.

Údržba

Vaše elektrické náradie DEWALT bolo skonštruované tak, aby pracovalo čo najdlhšie s minimálnymi nárokmi na údržbu. Predpokladom jeho dlhodobej bezproblémovej funkcie je jeho pravidelné čistenie a starostlivosť.



Mazanie

Vaše elektrické náradie nevyžaduje žiadne ďalšie mazanie.



Čistenie

- Nabíjačku pred čistením krytov mäkkou handričkou odpojte od siete.
- Pred čistením náradia z neho vytiahnite batériový zdroj.
- Udržujte čisté ventilačné drážky a plastový kryt pravidelne čistite mäkkou tkaninou.

Ochrana životného prostredia



Nabíjateľný batériový zdroj

Pokiaľ prestane batériový zdroj s dlhou životnosťou dodávať dostatočnú úroveň výkonu, je treba ho dobiť. Po ukončení jeho životnosti prevedte jeho likvidáciu tak, aby nedošlo k ohrozeniu životného prostredia:

- Nechajte náradie v chode, dokiaľ nedôjde k úplnému vybitiu batérie a potom ju vyberte z náradia.
- Batérie NiCd a NiMH je možné recyklovať. Odovzdajte ich prosím dodávateľovi alebo v miestnej recyklačnej stanici. Zhromaždené batérie budú vhodne zlikvidované alebo recyklované.



Vyradené náradie

Nepotrebné náradie prineste do značkového servisu DEWALT, kde bude spracované tak, aby nedošlo k ohrozeniu životného prostredia.

Všeobecné bezpečnostné pokyny

Varovanie! Prečítajte si všetky pokyny. Nedodržanie nižšie uvedených pokynov môže mať za následok úraz elektrickým prúdom, vznik požiaru alebo vážne poranenie. Označenie „výkonné náradie“ vo všetkých nižšie uvedených upozorneniach odkazuje na Vaše náradie napájané zo siete (obsahuje prívodný kábel) alebo náradie napájané batériami (bez napájacieho kábla).

NÁVOD SI USCHOVAJTE.

1 Pracovný priestor

- a **Pracovný priestor udržiajte v čistote a dobre osvetlený.** Preplnený a neosvetlený pracovný priestor môže spôsobiť úraz.
- b **S výkonným náradím nepracujte vo výbušných priestoroch, ako sú napríklad priestory obsahujúce horľavé kvapaliny, plyny alebo prašné priestory.** Náradie je zdrojom iskrenia, ktoré môže zapáliť prach alebo výpary.
- c **Pri práci s výkonným náradím držte deti a okolité osoby mimo jeho dosahu.** Odvrátenie pozornosti môže zapríčiniť stratu kontroly.

2 Elektrická bezpečnosť

- a **Zástrčka napájacieho kábla náradia musí zodpovedať zásuvke.** Nikdy akýmkoľvek spôsobom zástrčku neupravujte. Pri náradí, ktoré je chránené zemením, nepoužívajte akékoľvek redukcie zástrčiek. Neupraované zástrčky a zodpovedajúce zásuvky znižujú riziko vzniku úrazu elektrickým prúdom.
- b **Vyvarujte sa dotyku s uzemnenými plochami ako je potrubie, radiátory, sporáky a chladničky.** Pri uzemnení vášho tela vzrastá riziko úrazu elektrickým prúdom.
- c **Náradie nevystavujte dažďu ani vlhkému prostrediu.** Pokiaľ do náradia vnikne voda, zvýši sa riziko úrazu elektrickým prúdom.
- d **S napájacím káblom zaobchádzajte opatrne.** Nikdy nepoužívajte napájací kábel na prenášanie náradia, jeho posúvanie alebo za neho neťahajte pri odpojení náradia od elektrickej siete. Napájací kábel držte mimo

dosahu tepelných zdrojov, oleja, ostrých hrán alebo pohyblivých častí. Poškodené alebo spletené káble zvyšujú riziko úrazu elektrickým prúdom.

- e **Pokiaľ s náradím pracujete vo vonkajšom prostredí, používajte predlžovací kábel určený do vonkajšieho prostredia.** Použitie napájacieho kábla vhodného pre vonkajšie prostredie znižuje riziko úrazu elektrickým prúdom.
- ### 3 Bezpečnosť obsluhy
- a **Zostaňte stále pozorní, sledujte, čo vykonávate a pri práci s náradím používajte rozum.** S náradím nepracujte pokiaľ ste unavení alebo pokiaľ ste pod vplyvom omamných látok, alkoholu alebo liekov. Chvilková nepozornosť pri práci s náradím môže privodiť vážne zranenie.
 - b **Používajte bezpečnostnú výbavu.** Vždy používajte prostriedky na ochranu sluchu. Bezpečnostná výbava ako je respirátor, neklzáva bezpečnostná obuv, pevná prilba alebo ochranné slúchadlá použitá v zodpovedajúcich podmienkach znižuje riziko úrazu.
 - c **Zabráňte náhodnému spusteniu.** Pred tým, ako náradie pripojíte do elektrickej zásuvky zabezpečte, aby bol hlavný vypínač vo vypnutej polohe. Prenášanie náradia s prstom na hlavnom vypínači alebo pripojenie napájacieho kábla k elektrickému rozvodu pokiaľ je hlavný vypínač náradia v polohe zapnuté, môže spôsobiť úraz.
 - d **Pred spustením náradia sa vždy uistite, či nie sú v jeho blízkosti kľúče alebo nastavovacie prípravky.** Kľúče alebo nastavovacie prípravky zabudnuté na rotačných častiach náradia môžu spôsobiť úraz.
 - e **Neprekážajte sami sebe.** Pri práci vždy udržiajte vhodný a pevný postoj. To umožní lepšiu ovládateľnosť náradia v neočakávaných situáciách.
 - f **Vhodne sa obliekajte.** Nenoste voľné šatstvo alebo šperky. Vaše vlasy, odev a rukavice držte mimo dosahu pohyblivých častí. Voľné šaty, šperky alebo dlhé vlasy môžu byť pohyblivými dielmi zachytené.
 - g **Pokiaľ je náradie vybavené adaptérom na pripojenie zariadenia**

na zachytávanie prachu, zaistíte jeho správne pripojenie a riadne fungovanie. Použitie týchto zariadení môže znížiť nebezpečenstvo týkajúce sa prachu.

4 Použitie výkonného náradia a jeho údržba

- a **Náradie nepreťažujte.** Používajte správny typ náradia pre vašu prácu. Správny typ náradia bude pracovať lepšie a bezpečnejšie, ak sa bude používať vo výkonnostnom rozsahu, pre ktorý bolo určené.
- b **Pokiaľ nejde hlavný vypínač náradia zapnúť a vypnúť, s náradím nepracujte.** Akékoľvek náradie s nefunkčným hlavným vypínačom je nebezpečné a musí byť opravené.
- c **Pred výmenou akýchkoľvek častí, príslušenstva či iných pripojených súčastí, pred prevádzkaním servisu alebo pokiaľ náradie nepoužívate, odpojte ho od elektrickej siete.** Tieto preventívne bezpečnostné opatrenia znižujú riziko náhodného spustenia náradia.
- d **Pokiaľ náradie nepoužívate, uložte ho mimo dosahu detí a zabráňte osobám neoboznámeným s obsluhou náradia alebo s týmto návodom, aby s náradím pracovali.** Výkonné náradie je v rukách nekvalifikovanej obsluhy nebezpečné.
- e **Údržba.** Skontrolujte, či náradie nemá vychýlené alebo rozpojené pohyblivé časti, zlomené diely alebo akúkoľvek inú závalu, ktorá môže mať vplyv na správny chod náradia. Pokiaľ je náradie poškodené, nechajte ho opraviť. Mnoho porúch vzniká nedostatočnou údržbou náradia.
- f **Rezné nástroje udržiavajte ostré a čisté.** Riadne udržiavané rezné nástroje s ostrými reznými britmi sú menej náchylné na zanášanie nečistotami a lepšie sa s nimi manipuluje.
- g **Náradie, príslušenstvo a nástavce používajte podľa týchto pokynov a spôsobom, ktorý je určený pre daný typ náradia.** Berte do úvahy aj prevádzkové podmienky a prácu, ktorú je nutné vykonať. Použitie náradia za iným účelom, než ku ktorému je určené môže byť nebezpečné.

5 Použitie akumulátorového náradia a jeho údržba

- a **Pred vložením akumulátora sa uistite, či je vypínač v polohe vypnuté.** Vloženie akumulátora do náradia so zapnutým vypínačom spôsobí poruchu alebo úraz.
- b **Nabíjajte iba v nabíjačke určenej výrobcom.** Nabíjačka vhodná pre jeden typ akumulátora môže pri vložení iného nevhodného akumulátora spôsobiť požiar.
- c **Výkonné náradie používajte iba s vyslovene určenými akumulátormi.** Použitie iných typov akumulátorov môže spôsobiť požiar alebo zranenie.
- d **Pokiaľ akumulátor nepoužívate, držte ho mimo dosahu kovových predmetov ako sú kancelárske sponky na papier, mince, kľúče, klinčeky, skrutky alebo ďalšie drobné kovové predmety, ktoré môžu spôsobiť skrat oboch svoriek akumulátora.** Skrat oboch svoriek batérie môže spôsobiť popáleniny alebo požiar.
- e **Pri nesprávnom skladovaní môže z batérie unikáť kvapalina; vyvarujte sa kontaktu s touto kvapalinou. Pokiaľ pridete s kvapalinou náhodne do styku, zasiahnuté miesto omyte vodou. Pri zasiahnutí očí zasiahnuté miesto omyte a vyhľadajte lekársku pomoc.** Unikajúca kvapalina z batérie môže spôsobiť podráždenie pokožky alebo popáleniny.

6 Opravy

- a **Vaše náradie nechajte opravovať iba osobou s príslušnou kvalifikáciou za použitia výhradne originálnych náhradných dielov.** Tým bude zaistená bezpečnosť chodu náradia.

Doplňkové bezpečnostné pokyny pre batériové zdroje



Nebezpečenstvo vzniku požiaru. Vyvarujte sa skratovaniu kovových kontaktov vybratého batériového zdroja. Batériový zdroj neskladujte ani ho neprenášajte bez krycích viečok kontaktov.

- Kvapalina v batérii je 25-30% roztok hydroxidu draselného, ktorý je veľmi nebezpečný. Zasiahnuté miesto ihneď

opláchnite vodou. Neutralizujte ho slabou kyselinou ako je kyselina citrónová alebo ocot. Ak sú zasiahnuté oči, vyplachujte ich nepretržite 10 minút vodou. Vyhľadajte ihneď lekársku pomoc.

- Nikdy sa nepokúšajte z akéhokoľvek dôvodu otvoriť batériu.
- Na nabíjanie NiMH batériových zdrojov DEWALT používajte iba nabíjačky označené «NiMH» alebo «NiMH + NiCd».

Štítky na nabíjačke a batériovom zdroji

Okrem piktogramov uvedených v príručke môžu štítky na nabíjačke a batériovom zdroji obsahovať nasledujúce piktogramy:



Nabíjanie batérie.



Batéria nabitá.



Chybná batéria.



Nezasahujte s vodivými predmetmi.



Poškodený batériový zdroj nenabíjajte.



Pred použitím si prečítajte návod na obsluhu.



Používajte iba batériové zdroje DEWALT, iné typy môžu explodovať, spôsobiť úraz a hmotné škody.



Zabráňte styku s vodou.



Poškodený napájací kábel ihneď vymeňte.



Nabíjajte iba v rozmedzí teplôt 4 °C až 40 °C.



Likvidáciu batériového zdroja prevádzajte s ohľadom na životné prostredie.



Nevhazujte batérie do ohňa a nespálujte ich.

Prehlásenie o zhode

DC980/DC981/DC984/DC987/DC988

Spoločnosť DEWALT prehlasuje, že tento výrobok zodpovedá nasledujúcim normám: 98/37/EEC, 89/336/EEC, 73/23/EEC, EN 60745, EN 50260-2, EN 60335, EN 55014-1, EN 55014, EN 61000-3-2 & EN 61000-3-3.

Ak chcete získať podrobnejšie informácie, kontaktujte prosím spoločnosť DEWALT na dole uvedenej adrese alebo na adrese uvedenej na konci tohto návodu.

	DC980	DC981	DC984
L_{pA} (akustický tlak) dB(A)*	72	88	87
L_{WA} (akustický výkon) dB(A)	85	101	100
Vibrácie RMS prenášané m/s ²	< 2.5	11	11

	DC987	DC988
L_{pA} (akustický tlak) dB(A)*	71.5	89
L_{WA} (akustický výkon) dB(A)	84.5	102
Vibrácie RMS prenášané m/s ²	< 2.5	11

* pôsobiaci v uchu obsluhy

K_{pA} (nepresnosť akustického tlaku) dB(A) 2.8
 K_{WA} (nepresnosť akustického výkonu) dB(A) 2.8

H. Großmann

Technický a vývojový riaditeľ
 Horst Großmann
 DEWALT, Richard-Klinger-Straße 40
 D-65510, Idstein, Germany

Politika našich služieb zákazníkom

Spokojnosť zákazníka s výrobkom a servisom je náš najvyšší cieľ. Kedykoľvek budete potrebovať radu či pomoc, obráťte sa s dôverou na náš najbližší servis DEWALT, kde Vám vyškolený personál poskytne naše služby na najvyššej úrovni.

Záruka DEWALT

Blahoželáme Vám k zakúpeniu tohto vysoko kvalitného výrobku DEWALT. Náš záväzok ku kvalite zahŕňa v sebe samozrejme tiež naše služby zákazníkom. Preto ponúkame záručnú dobu ďaleko presahujúcu minimálne požiadavky vyplývajúce zo zákona.

Kvalita tohto prístroja nám umožňuje ponúknuť Vám 30 dní záruku výmeny. Ak sa objaví v priebehu 30 dní od zakúpenia náradia akýkoľvek nedostatok podliehajúci záruke, bude Vám u Vášho obchodníka náradie vymenené za nové. Vďaka 1 ročnej záruke istoty máte nárok po dobu 1 roka od zakúpenia prístroja na bezplatné prehliadky v autorizovanom servise DEWALT. Zárukou kvality firma DEWALT garantuje počas trvania záručnej doby (24 mesiacov pri nákupe pre priamu osobnú spotrebu, 12 mesiacov pri nákupe pre osobnú a podnikateľskú činnosť) bezplatné odstránenie akejkoľvek materiálovej alebo výrobné chyby za nasledovných podmienok:

- Prístroj bude dopravený (spolu s originálnym záručným listom DEWALT a s dokladom o nákupe), do jedného z poverených servisných stredísk DEWALT, ktoré sú autorizované na vykonávanie záručných opráv.
- Prístroj bol používaný iba s originálnym príslušenstvom alebo prídavnými zariadeniami a príslušenstvom BBW či Piranha, ktoré je vyslovene odporúčané ako vhodné na použitie spolu s prístrojom DEWALT.
- Prístroj bol používaný a udržiavaný v súlade s návodom na obsluhu.
- Motor prístroja nebol preťažovaný a nie sú badateľné žiadne známky poškodenia vonkajšími vplyvmi.
- Do prístroja nebolo zasahované nepovolanou osobou. Osoby povolané

tvoria personál poverených servisných stredísk DEWALT, ktoré sú autorizované na vykonávanie záručných opráv.

Naviac poskytuje servis DEWALT na všetky vykonávané opravy a vymenené náhradné diely ďalšiu servisnú záručnú dobu v trvaní 6 mesiacov.

Záruka sa nevzťahuje na spotrebné príslušenstvo (vrtáky, skrutkovacie nástavce, hobľovacie nože, brúsne kotúče, pílové listy, pílové kotúče, brúsny papier a pod.) ani na príslušenstvo prístroja poškodené opotrebovaním.

Záručný list je dokladom práv spotrebiteľa – zákazníka v zmysle § 620 Občianskeho zákonníka a § 429 Obchodného zákonníka. Patrí k predávanému výrobku zodpovedajúceho katalógového a výrobného čísla ako jeho príslušenstvo. Pri každej reklamácií je potrebné tento záručný list predložiť predávajúcemu, príp. servisnému stredisku DEWALT poverenému vykonávaním záručných opráv. Vo vlastnom záujme si ho preto spolu s originálom dokladu o nákupe starostlivo uschovajte.

DEWALT ponúka rozsiahlu sieť autorizovaných servisných opravovní a zberných stredísk. Ich zoznam nájdete na záručnom liste. Ďalšie informácie týkajúce sa servisu môžete získať na dole uvedených telefónnych číslach a na internetovej adrese www.2helpU.com.

Black & Decker

Stará Vajnorská cesta 16
832 44 Bratislava

tel: 02 492 41 934
fax: 02 492 41 390
informacie@blackanddecker.sk

Právo na prípadné zmeny vyhradené.

06/2004





BAND SERVIS, Praha-Modřany, Klášterského 2

tel: 244 403 247

fax: 241 770 167

BAND SERVIS, Zlín, K Pasekám 4440,

tel: 577 008 550 / 551

fax: 577 008 559

<http://www.bandservis.cz>

BAND SERVIS, Brno, Veleslavínova11,

tel: 549 211 831

fax: 549 211 831

BAND SERVIS, Hradec Králové, Veverkova 1515,

tel: 495 539 126

fax: 495 539 126

BAND SERVIS, Ostrava-Radvanice, Těšínská 120,

tel: 596 232 390

fax: 596 232 390



BAND SERVIS, Trnava, Paulínska 22,

tel: 033/55 11 063

fax: 033/55 12 624

BAND SERVIS, Košice, Zvonárska 8,

tel: 055/6233155

**ZÁRUČNÍ LIST****GARANTIJAS TALONS****JÓTÁLLÁSI JEGY****KARTA GWARANCYJNA****GARANTINIS TALONAS****ZÁRUČNÝ LIST****ZÁRUČNÍ DOBA POSKYTOVANÁ PRODEJCEM NA PRODANÝ VÝROBEK JE:
ZÁRUČNÁ DOBA POSKYTOVANÁ PREDAJCOM NA PREDANÝ VÝROBOK JE:**

- 24 mesíců při prodeji zboží fyzické osobě – spotřebitelé pro soukromou přímou spotřebu (§ 620 Občanského zákoníku)
- 24 mesiacov pri predaji tovaru fyzickej osobe – spotrebiteľovi pre súkromnú priamu osobnú spotrebu (§ 52 a § 620 Občianskeho zákonníka)
- 12 mesíců při prodeji zboží podnikateli, který ho používá v rámci své obchodní nebo jiné podnikatelské činnosti (§ 429 Obchodního zákoníku)
- 12 mesiacov pri predaji tovaru podnikateľovi, ktorý koná v rámci svojej obchodnej alebo inej podnikateľskej činnosti (§429 Obchodného zákonníka)

Od data prodeje/Od dátumu predaja:

Kupující prohlašuje, že účel nákupu je pro/Kupujúci prehlasuje, že účel nákupu je pre:

- Přímou osobní spotřebu/Priamu osobnú spotrebu
- Obchodní a podnikatelskou činnost/obchodnú a podnikateľskú činnosť

IČO:

Číslo pokladního dokladu - faktury/Číslo pokladničného dokladu - faktúry:

TYP VÝROBKU:

	Výrobní kód	Datum prodeje	Razítko prodejny Podpis
	Gyári szám	A vásárlás napja	Pecset helye Aláírás
	Serijos numeris	Pardavimo data	Pardavėjo antspaudas Parašas
	Sērijas numurs	Pārdošanas datums	Pārdevēja zīmogs Pārdevēja paraksts
	Numer seryjny	Data sprzedaży	Stempel Podpis
	Číslo série	Dátum predaja	Pečiatka predajne Podpis

CZ

Adresy servisu
Band Servis
Klásterského 2
CZ-14300 Praha 4
Tel.: 244 403 247
Fax: 241 770 167

Band Servis
K Pasekám 4440
CZ-76001 Zlín
Tel.: 577 008 550/551
Fax: 577 008 559
<http://www.bandservis.cz>

H

Black & Decker Közponi
Garanciális-és Márkaszerviz
1163 Budapest
(Sashalom) Thököly út 17.
Tel.: 403-2260
Fax: 404-0014

LT

Remonto dirbtuviu adresas
BLACK & DECKER
Žirmūnų 139a
2012 Vilnius
Tel.: 73 73 59
Fax: 73 74 73

LV

Servisa adrese
Baltijas Dizaina Grupa
Skanstes iela 13
Rīga, LV-1013,
Latvija
Tel.: 00371-7375769
Fax: 00371-7360591

PL

Adresy serwisu centralnego
ERPATECH
ul. OBOZOWA 61
01-418 Warszawa
Tel.: 022-8620808
Fax: 022-8620809

SK

Adresa servisu
Band Servis
Paulínska ul. 22
SK-91701 Trnava
Tel.: 033/55 11 063
Fax: 033/55 12 624

CZ Dokumentace záruční opravy

LV Garantijas remonta dokumentācija

H A garanciális javítás dokumentálása

PL Przebieg napraw gwarancyjnych

LT Garantinių remontų dokumentacija

SK Záznamy o záručných opravách

CZ	Číslo	Datum příjmu	Datum zakázky	Číslo zakázky	Závada	Razítko Podpis
H	Sorszám	Bejelentés időpontja	Javítási időpont	Javítási	Hiba jelleg oka	Pecsét
	Jótállás új	határideje		munkalapszám		Aláírás
LT	Nr.	Registracijos data	Remonto data	Remonto Nr.	Defektas	Antspaudas Parašas
LV	N.p.k.	Pieņemšanas datums	Remonta datums	Remonta dokumenta numurs	Defekti	Zīmogs Paraksts
PL	Nr.	Data zgłoszenia	Data naprawy	Nr. zlecenia	Przebieg naprawy	Stempel Podpis
SK	Číslo dodávky	Dátum nahlásenia	Dátum opravy	Číslo objednávky	Popis poruchy	Pečiatka Podpis