
DEWALT®

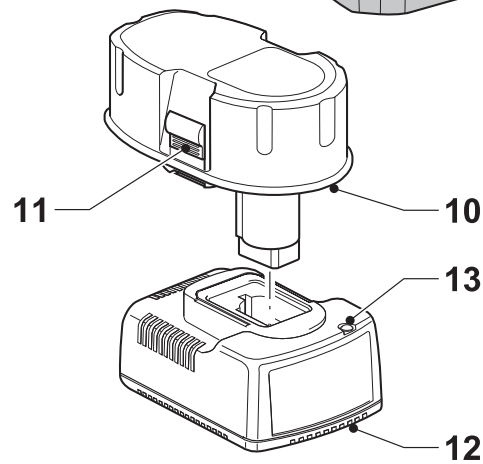
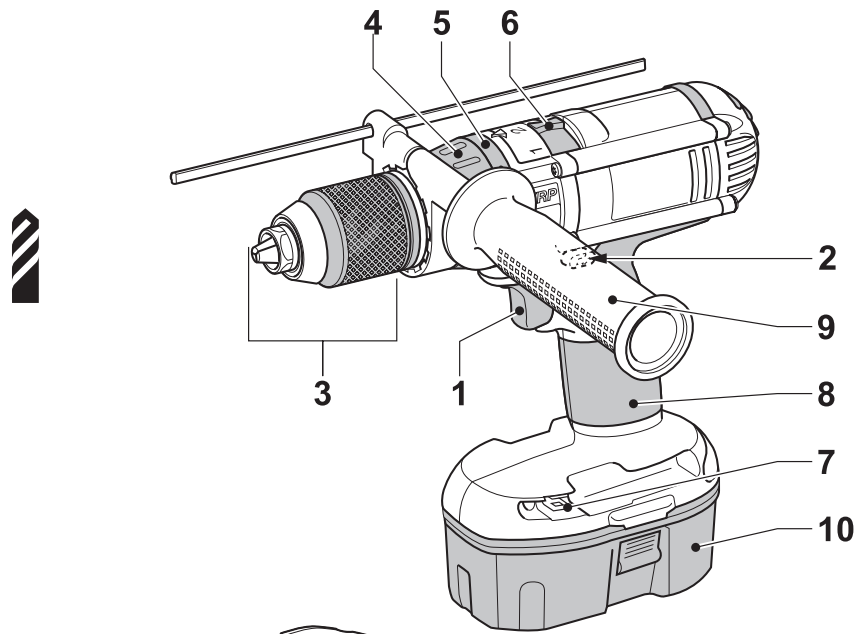
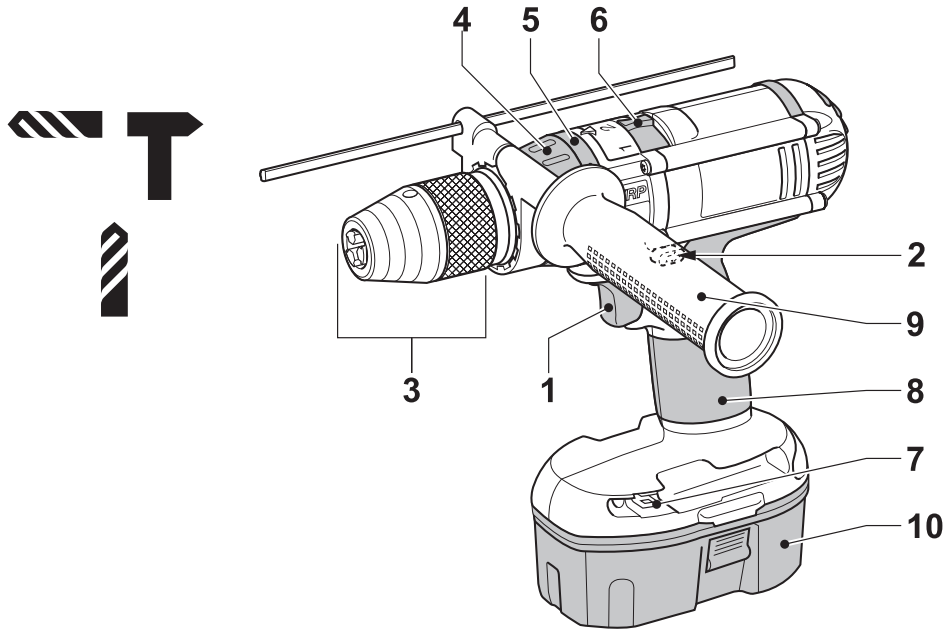
DC940

DC945

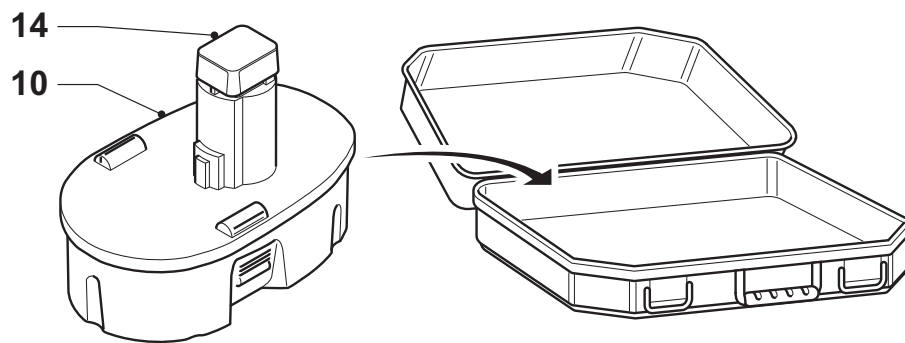
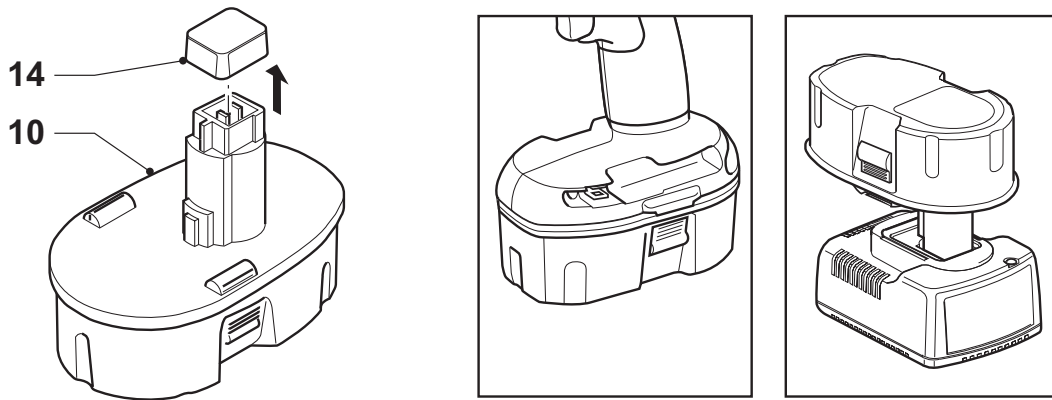
DC935

DC920

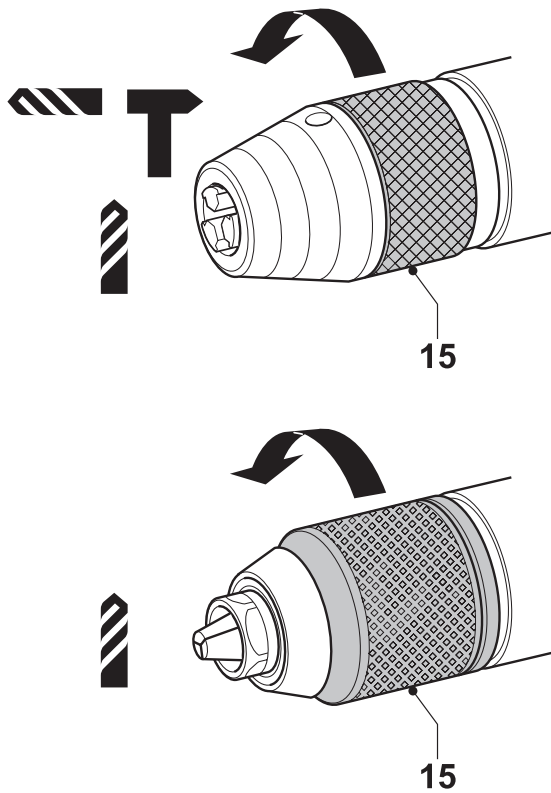
DC925



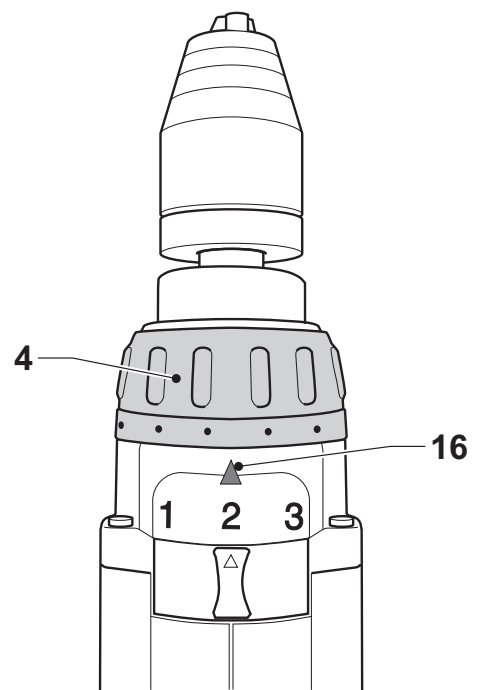
A



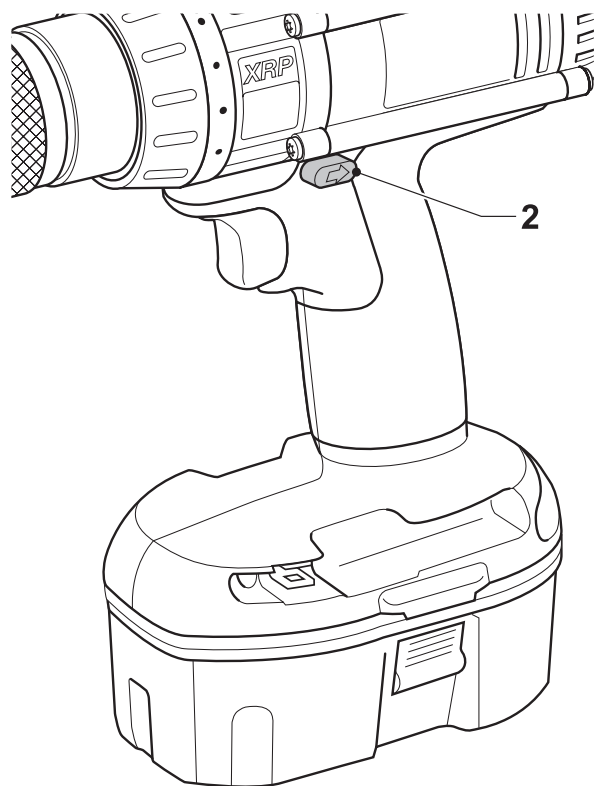
B



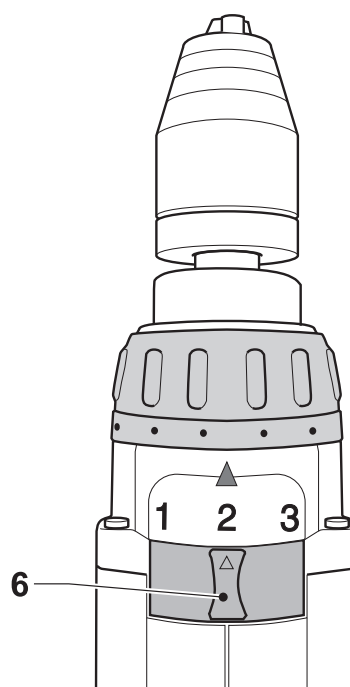
C



D



E



F

(CZ) AKUMULÁTOROVÝ ŠROUBOVÁK/VRTAČKA

DC940/DC945/DC935/DC920/DC925

Blahopřejeme Vám!

Zvolili jste si náradí společnosti DEWALT. Roky zkušeností, důkladný vývoj výrobků a inovace vytvořily ze společnosti DEWALT jednoho z nejspolehlivějších partnerů pro uživatele profesionálního elektrického náradí.

Technické údaje

Vrtačka		DC940	DC945	DC935	DC920	DC925
Napájecí napětí	V_{DC}	12	12	14,4	18	18
Otáčky naprázdno						
1. převod	min^{-1}	0 - 450	0 - 450	0 - 450	0 - 450	0 - 450
2. převod	min^{-1}	0 - 1 450	0 - 1 450	0 - 1 450	0 - 1 500	0 - 1 500
3. převod	min^{-1}	0 - 1 800	0 - 1 800	0 - 1 800	0 - 2 000	0 - 2 000
Údery						
1. převod	min^{-1}	-	0 - 7 650	0 - 7 650	-	0 - 7 650
2. převod	min^{-1}	-	0 - 24 650	0 - 24 650	-	0 - 25 500
3. převod	min^{-1}	-	0 - 30 600	0 - 30 600	-	0 - 34 000
Max. utahovací moment	Nm	48	48	50	56	56
Maximální průměr sklíčidla	mm	13	13	13	13	13
Max. průměr otvoru při vrtání						
do oceli/dřeva/zdiva	mm	13/38/-	13/38/13	13/45/14	13/50/-	13/50/16
Hmotnost (bez bateriového bloku)	kg	1,6	1,8	1,8	1,6	1,8

Bateriový blok		DE9501	DE9502	DE9503
Napájecí napětí	V_{DC}	12	14,4	18
Typ baterie		NiMH	NiMH	NiMH
Kapacita	Ah	2,6	2,6	2,6
Hmotnost	kg	0,69	0,86	1,03

Nabíječka		DE9130
Napětí sítě	V_{AC}	230
Přibližná doba nabíjení	min	30
Hmotnost	kg	0,52

Pojistky

230 V náradí 10 A v napájecí síti

V tomto návodu jsou použity následující symboly:



Upozorňuje na riziko poranění, zkrácení životnosti nebo poškození náradí v případě nedodržení pokynů uvedených v tomto návodu.



Upozorňuje na riziko úrazu způsobeného elektrickým proudem.

Obsah balení

Balení obsahuje:

- 1 Akumulátorovou ruční vrtačku/šroubovák
- 1 Boční rukojeť
- 1 Nabíječku
- 2 Bateriové bloky (modely KB)
- 1 Kufřík na náradí
- 1 Návod k použití
- 1 Výkresovou dokumentace

Poznámka: U modelů N nejsou obsahem balení bateriové bloky a nabíječka.

- Zkontrolujte, zda během přepravy nedošlo k poškození náradí, jeho částí nebo příslušenství.
- Před zahájením pracovních operací věnujte dostatek času pečlivému pročení a pochopení tohoto návodu.

Popis (obr. A)

Váš akumulátorový šroubovák/vrtačka DC940/DC920 je určen k profesionálnímu šroubování a vrtání.

Váš akumulátorový šroubovák/přiklepová vrtačka DC945/DC935/ DC925 je určen k profesionálnímu šroubování, vrtání bez přiklepu a vrtání s přiklepem.

- 1 Spínač s regulací otáček
- 2 Přepínač chodu vpřed/vzad
- 3 Rychloupínací sklíčidlo/automatické blokování hřídele
- 4 Volič režimu/prsteneček nastavení kroutícího momentu
- 5 Nastavení prstence
- 6 Třírychlostní volič
- 7 Držák násad
- 8 Rukojeť
- 9 Boční rukojeť
- 10 Bateriový blok

Nabíječka

Vaše nabíječka DE9130 umožňuje nabíjení bateriových bloků DEWALT NiCd a NiMH v napěťovém rozsahu od 7,2 V do 18 V, kapacity od 1,3 Ah až do 2,6 Ah.

- 10 Bateriový blok
- 11 Uvolňovací tlačítka
- 12 Nabíječka
- 13 Indikátor nabíjení (červený)

Automatické blokování hřídele

Automatické blokování hřídele je aktivní pokud je nastaven stálý převod. Upínací hlavou se lépe otáčí pouze jednou rukou, přičemž druhou podpíráme přístroj.

Elektrická bezpečnost

Elektromotor byl zkonstruován pouze pro jedno napájecí napětí. Vždy zkontrolujte, zda napětí bateriového bloku odpovídá napětí na výkonovém štítku náradí. Ujistěte se, zdali hodnota napětí vaší nabíječky odpovídá hodnotě napětí vaší zásuvky ve zdi.



Vaše náradí DEWALT je chráněno dvojitou izolací v souladu s normou EN 60745 & EN 60335.

Použití prodlužovacího kabelu

Pokud to není nezbytně nutné, prodlužovací kabel nepoužívejte. Používejte schválený prodlužovací kabel vhodný pro vaši nabíječku (viz technické údaje). Minimální průřez vodiče je 1 mm² ; maximální délka je 30 m.

Montáž a seřízení



- Před prováděním montáže a seřízení vždy vyjměte bateriový blok.
- Před vložením nebo vyjmutím bateriového bloku náradí vždy vypněte.



Používejte pouze bateriové bloky a nabíječky DEWALT.

Bateriový blok (obr. A & B)

Nabíjení bateriového bloku (obr. A)

Nabíjíte-li bateriový blok poprvé nebo po dlouhodobém uskladnění, dojde k jeho nabití zhruba na 80% celkové kapacity. Po provedení několika nabíjecích cyklů dosáhne bateriový blok své plné kapacity. Předtím, než započnete nabíjet bateriový blok zkontrolujte napětí v zásuvce. Pokud je zásuvka pod proudem ale bateriový blok nelze nabít, předejte vaši nabíječku autorizovanému servisnímu zástupci společnosti DEWALT. Během nabíjení může docházet k zahřívání nabíječky i bateriového bloku. Tento jev je obvyklý a neznačí žádnou závadu.



Bateriové bloky nenabíjejte, pokud bude teplota okolí < 4°C nebo > 40°C. Doporučená teplota pro nabíjení: přibližně 24 °C.

- Bateriový blok (10) nabijete tak, že je vložíte do nabíječky (12) způsobem znázorněným na obrázku a nabíječku zapnete. Ujistěte se, zda je bateriový blok do nabíječky řádně dosazen. Červený indikátor nabíjení (13) začne blikat.
- Po nabití bateriového bloku přestane indikátor nabíjení blikat a začne trvale svítit. Bateriový blok je nyní plně nabit.
- Bateriový blok je možné kdykoliv vyjmout nebo jej ponechat delší dobu v nabíječce (maximálně 14 dní).

Vkládání a vyjímání bateriového bloku

- Zasuňte bateriový blok do rukojeti nářadí tak, aby došlo k zacvaknutí.
- Pokud chcete bateriový blok vyjmout, stiskněte současně dvě uvolňovací tlačítka (11) a bateriový blok z rukojeti vytáhněte ven.

Krytka bateriového bloku (obr. B)

Ochranná krytka slouží k ochraně kontaktů odpojeného bateriového bloku. Pokud by nebyla nasazena, mohlo by dojít ke zkratování kontaktů kovovými předměty a tím i k poškození bateriového bloku či vzniku požáru.

- Před vložením bateriového bloku (10) do nabíječky nebo do nářadí z něj odstraňte ochrannou krytku (14).
- Po vytažení bateriového bloku z nabíječky nebo z nářadí na něj ihned nasadte ochrannou krytku.



Před uložením nebo před přenášením odpojeného bateriového bloku se ujistěte, zda má nasazenu ochrannou krytku.

Automatické oživení

Režim automatického oživení provede vyrovnání jednotlivých článků baterie podle jejich maximální kapacity. Oživení bateriového bloku by mělo být provedeno přes noc po každých 10 cyklech vybití a nabití bateriového bloku, nebo v případě že výdrž bateriového bloku začne klesat.

- Oživení bateriového bloku provedete tak, že jej obvyklým způsobem vložíte do nabíječky. Červený indikátor začne blikat a nabíjecí cyklus je spuštěn.
- Po skončení nabíjecího cyklu přestane indikátor blikat a začne trvale svítit. Bateriový blok je nyní zcela nabit a je možné jej použít.
- Pokud ponecháme bateriový blok v nabíječce po takovém počátečním nabíjení, nabíječka automaticky spustí režim oživení. Tento režim trvá dalších 8 hodin, avšak bateriový blok můžeme kdykoliv v průběhu oživovacího režimu vyjmout.

Prodleva Zahřátý/Studený blok

Pokud nabíječka detekuje, že je bateriový blok příliš zahřátý nebo studený, automaticky se spustí funkce Prodleva zahřátého / studeného

bateriového bloku a pozastaví proces nabíjení do doby, než bateriový blok dosáhne přiměřené teploty. Poté bude nabíječka automaticky pokračovat v nabíjení. Tato funkce zajistí udržení maximální životnosti bateriového bloku. V režimu prodleva zahřátý / studený bateriový blok bliká červený indikátor (13) dlouze a potom krátce.

Nasazování a vyjímání násad (obr. A & C)

- Sklíčidlo rozevřete otočením objímky (15) proti směru hodinových ručiček a vložte do něj násadu.
- Násadu zasuňte co nehlouběji a před dotažením ji mírně povytáhněte.
- Pevně dotáhněte otočením objímky ve směru hodinových ručiček.
- Opačným postupem násadu vyjmete.

Volba pracovního režimu nebo nastavení kroučícího momentu (obr. D)

Prtencem tohoto nářadí je možné nastavit široký rozsah poloh kroučícího momentu v závislosti podle použité velikosti šroubků a materiálu obrobku. Nastavení kroučícího momentu je popsáno v kapitole „Šroubování“.

- Volbu režimu vrtání nebo nastavení kroučícího momentu provedete zarovnáním symbolu nebo čísla na prstenci (4) s ukazatelem (16) na krytu nářadí.

DC945/DC935/DC925

Nářadí je možné používat v následujících pracovních režimech:



Vrtání bez přiklepu: pro ocel, dřevo a plasty



Vrtání s přiklepem: pro zdivo

Přepínač chodu vpřed/vzad (obr. E)

- Zvolit směr otáčení je možné pomocí přepínače chodu vpřed/vzad (2) tak, jak je znázorněno (viz šipky na nářadí).



Před provedením změny směru otáčení počkejte, až se motor zcela zastaví.

Volič tří rychlostí (obr. F)

Vaše nářadí je vybaveno třírychlostním voličem (6) pro změnu poměru rychlosti/kroučícího momentu.

- 1 nízká rychlost/vysoký kroučící moment
- 2 střední rychlost/střední kroučící moment
- 3 vysoká rychlost/nízký kroučící moment

Rychlostní rozsahy jsou uvedeny v technických datech.



Volič rychlosti nepřepínejte při plné rychlosti nebo během používání.

Pokyny pro obsluhu



- Vždy dodržujte bezpečnostní předpisy a platná nařízení.
- Dávejte pozor na umístění elektrického vedení a potrubí.
- Na nářadí příliš netlačte. Nadměrný tlak na nářadí neurychlí vrtání, ale sníží výkonnost nářadí a může zkrátit dobu jeho životnosti.

Před zahájením provozu:

- Ujistěte se, zda je bateriový blok (plně) nabit.
- Ujistěte se, zda je bateriový blok řádně nasazen.
- Upněte si patřičnou násadu.
- Označte si místo, kde bude vyvrtán otvor.

Zapnutí a vypnutí (obr. A & E)

- Chcete-li nářadí spustit, stiskněte vypínač s regulací otáček (1). Otáčky nářadí jsou určeny tlakem vyvíjeným na vypínač.
- Chcete-li nářadí vypnout, spínač uvolněte.
- Pokud si přejete nářadí zajistit, přesuňte přepínač chodu vpřed/vzad (2) do střední polohy.

Šroubování (obr. A)

- Pomocí spínače pro volbu směru chodu (2) zvolte směr otáčení vpřed nebo vzad.
- Prstenec (4) nastavte do polohy 1 a začněte šroubovat (nízký kroutící moment).
- Pokud začne spojka příliš rychle prokluzovat, pomocí prstence kroutící moment podle potřeby zvyšte.

Vrtání (obr. A)

- Prstencem (4) nastavte režim vrtání.
- Zvolte režim otáček směrem vpřed.

Vrtání do kovu

- Při vrtání do kovu používejte mazivo. Vyjímkou je odlévaná ocel a mosaz, které mohou být vrtány za sucha.

Vrtání do dřeva

- Používejte vhodné typy vrtáků. Další podrobnosti týkající se příslušenství získáte u svého značkového prodejce.

Údržba

Vaše elektrické nářadí značky DEWALT bylo zkonstruováno tak, aby pracovalo co nejdéle s minimálními nároky na údržbu. Předpokladem dlouhodobé bezproblémové funkce nářadí je jeho pravidelné čištění a péče.



Mazání

Vaše nářadí nevyžaduje žádné další mazání.



Čištění

- Nabíječku před čištěním krytů měkkým hadříkem odpojte ze sítě.
- Před čištěním z nářadí vyjměte baterii.
- Udržujte čisté ventilační drážky a plastový kryt pravidelně čistěte měkkou tkaninou.

Ochrana životního prostředí



Třídění odpadu. Tento výrobek nesmí být likvidován spolu s běžným komunálním odpadem.

Až nebudete váš výrobek DEWALT dále potřebovat nebo uplyne doba jeho životnosti, nelikvidujte jej spolu s domovním odpadem. Zlikvidujte tento přístroj ve tříděném odpadu.



Tříděný odpad umožňuje recyklaci a opětovné využití použitých výrobků a obalových materiálů. Opětovné použití recyklovaných materiálů pomáhá chránit životní prostředí před znečištěním a snižuje spotřebu surovin.

Místní nařízení mohou obsahovat opatření pro třídění odpadů z domácích elektrických zařízení v místních sběrných dvorech nebo u dodavatele při zakoupení nového výrobku.

Společnost DEWALT poskytuje možnost sběru a recyklace použitých výrobků DEWALT po ukončení jejich provozní životnosti. Chcete-li využít této služby, dopravte prosím Vaše nepotřebné výrobky do značkového servisu, kde na vlastní náklady zajistí jejich recyklaci a ekologické zpracování.

Místo vaší nejbližší autorizované servisní pobočky DEWALT se dozvíte na příslušné adrese uvedené na zadní straně této příručky. Seznam

servisních středisek DEWALT a podrobnosti o poprodejním servisu naleznete také na internetové adrese: www.2helpU.com



Nabíjecí bateriové bloky

Pokud přestane bateriový blok s dlouhou životností dodávat dostatečnou úroveň výkonu, je třeba jej dobít. Po ukončení jeho životnosti proveďte jeho likvidaci tak, aby nedošlo k ohrožení životního prostředí:

- Nechejte nářadí v chodu, dokud nedojde k úplnému vybití baterie a potom ji vyjměte z nářadí.
- Bateriové bloky NiCd a NiMH lze recyklovat. Odevzdejte je prosím dodavateli nebo v místní recyklační stanici. Shromážděné bateriové bloky budou vhodně zlikvidovány nebo recyklovány.

ES Prohlášení o shodě



DC940/DC945/DC935/DC920/DC925

Společnost DEWALT prohlašuje, že tento výrobek odpovídá následujícím normám: 98/37/EC, 89/336/EEC, 73/23/EEC, 86/188/EEC, EN 60745-1, EN 60745-2-1, EN 60335, EN 55014-1, EN 55014-2, EN 61000-3-2, EN 61000-3-3.

V případě zájmu o podrobnější informace, prosím, kontaktujte společnost DEWALT na níže uvedené adrese nebo na adrese uvedené na konci tohoto návodu.

DC940	DC945	DC935	DC920	DC925
L _{PA} (akustický tlak) dB(A)				
88	88	89	90	90
Vibrace RMS přenášené na obsluhu m/s ²				
< 2,5	17,8	21,1	< 2,5	25,3
K _{PA} (odchylka akustického tlaku)				2.8 dB(A)
K _{WA} (odchylka akustického výkonu)				2.8 dB(A)

Technický a vývojový ředitel
Horst Großmann

DEWALT, Richard-Klinger-Straße 11
D-65510, Idstein, Německo

Bezpečnostní pokyny

Všeobecné bezpečnostní pokyny pro práci s elektrickým nářadím



Varování! Pozorně si přečtěte veškerá bezpečnostní varování a pokyny. Nedodržení níže uvedených pokynů může mít za následek úraz elektrickým proudem, vznik požáru nebo vážné poranění.

Veškerá bezpečnostní varování a pokyny uschovejte pro případné další použití.

Označení „výkonné nářadí“ ve všech níže uvedených upozorněních odkazuje na vaše nářadí napájené ze sítě (obsahuje napájecí přívodní šňůru) nebo nářadí napájené bateriemi (bez napájecího kabelu).

1 Bezpečnost v pracovním prostoru

- Pracovní prostor udržujte čistý a dobře osvětlený.** Přeplněný a neosvětlený pracovní prostor může vést ke vzniku úrazu.
- S elektrickým nářadím nepracujte ve výbušných prostorách, jako jsou například prostory, ve kterých se vyskytují hořlavé kapaliny, plyny nebo prašné látky.** Nářadí je zdrojem jiskření, které může zapálit prach nebo výpary.
- Při práci s elektrickým nářadím dbejte na to, aby se k tomuto nářadí nepřibližovaly děti a okolo stojící osoby.** Rozptylování může způsobit ztrátu kontroly nad nářadím.

2 Elektrická bezpečnost

- Zástrčka napájecího kabelu nářadí musí odpovídat zásuvce. Nikdy jakýmkoliv způsobem zástrčku neupravujte. Nepoužívejte u uzemněného elektrického nářadí žádné upravené zástrčky.** Neupravené zástrčky a odpovídající zásuvky snižují riziko vzniku úrazu elektrickým proudem.
- Nedotýkejte se uzemněných povrchů, jako jsou například potrubí, radiátory, sporáky a chladničky.** Při uzemnění vašeho těla vzrůstá riziko úrazu elektrickým proudem.
- Nevystavujte elektrické nářadí dešti nebo vlhkým provozním podmínkám.** Pokud do nářadí vnikne voda, zvýší se riziko úrazu elektrickým proudem.

- d** S napájecím kabelem zacházejte opatrně. Nikdy nepoužívejte napájecí kabel k přenášení náradí, k jeho posouvání a při odpojování náradí od elektrické sítě za něj netahejte. Napájecí kabel držte z dosahu tepelných zdrojů, oleje, ostrých hran nebo pohyblivých částí. Poškozený nebo zapletený napájecí kabel zvyšuje riziko vzniku úrazu elektrickým proudem.
- e** Používáte-li elektrické náradí venku, používejte prodlužovací kabel vhodný pro venkovní použití. Použití kabelu pro venkovní použití snižuje riziko úrazu elektrickým proudem.
- 3 Osobní bezpečnost**
- a** Při práci s elektrickým náradím buďte neustále pozorní, sledujte, co děláte a pracujte s rozvahou. S náradím nepracujte, pokud jste unavení nebo pokud jste pod vlivem omamných látek, alkoholu nebo léků. Chvilková nepozornost při práci s elektrickým náradím může mít za následek vážné zranění.
- b** Používejte bezpečnostní výbavu. Vždy používejte vhodnou ochranu zraku. Ochranné prostředky, jako respirátor, neklouzavá pracovní obuv, pokrývka hlavy a chrániče sluchu snižují riziko poranění osob.
- c** Zabraňte náhodnému spuštění. Před připojením ke zdroji napětí zkontrolujte, zda je hlavní spínač vypnutý. Přenášení náradí s prstem na hlavním vypínači nebo připojení napájecího kabelu k elektrickému rozvodu pokud je hlavní vypínač náradí v poloze zapnuto může způsobit úraz.
- d** Před spuštěním náradí se vždy ujistěte, zda nejsou v jeho blízkosti klíče nebo seřizovací přípravky. Klíče nebo seřizovací přípravky zapomenuté na rotačních částech náradí mohou způsobit úraz.
- e** Nepřetěžujte se. Při práci vždy udržujte vhodný a pevný postoj. To umožňuje lepší ovladatelnost náradí v neočekávaných situacích.
- f** Vhodně se oblékejte. Nenoste volný oděv nebo šperky. Dbejte na to, aby se Vaše vlasy, oděv a rukavice dostaly do kontaktu s pohyblivými částmi. Volný oděv, šperky nebo dlouhé vlasy mohou být pohyblivými díly zachyceny.
- g** Je-li náradí vybaveno výstupem pro připojení odsávání a sběrným vakem, zkontrolujte tyto funkce a ujistěte se, zda jsou správně používány. Použití těchto zařízení může snížit nebezpečí týkající se prachu.
- 4 Provoz a údržba elektrického náradí**
- a** Náradí nepřetěžujte. Používejte správný typ náradí pro vaši práci. Při použití správného typu náradí bude práce provedena lépe a bezpečněji.
- b** Pokud nelze hlavní vypínač náradí zapnout a vypnout, s náradím nepracujte. Jakékoliv náradí s nefunkčním hlavním vypínačem je nebezpečné a musí být opraveno.
- c** Před výměnou jakýchkoliv částí, příslušenství či jiných připojených součástí, před prováděním servisu nebo pokud náradí nepoužíváte, odpojte je od elektrické sítě a/nebo vyjměte bateriový blok. Taková preventivní bezpečnostní opatření snižují riziko náhodného spuštění náradí.
- d** Pokud náradí nepoužíváte, uložte jej mimo dosah dětí a zabraňte nepovolaným osobám, které nejsou obeznámeny s jeho obsluhou nebo s tímto návodem, aby s náradím pracovali. Výkonné náradí je v rukou nekvalifikované obsluhy nebezpečné.
- e** Údržba elektrického náradí. Zkontrolujte, zda náradí nemá vychýlené nebo rozpojené pohyblivé části, zlomené díly nebo jakoukoliv jinou závadu, která může mít vliv na správný chod náradí. Pokud je náradí poškozeno, nechejte jej opravit. Mnoho nehod je způsobeno nedostatečnou údržbou náradí.
- f** Řezné nástroje udržujte ostré a čisté. Řádně udržované řezné nástroje s ostrými řeznými čepelemi se méně zanášejí a lépe se ovládají.
- g** Náradí, příslušenství a držáky nástrojů používejte podle těchto pokynů a způsobem určeným daným typem náradí, berte v úvahu provozní podmínky a práci, kterou je nutné vykonat. Použití náradí jiným způsobem a k jiným než doporučeným účelům může vést ke vzniku nebezpečných situací.

5 Použití bateriového nářadí a jeho údržba

- a **Předtím, než do nářadí zasunete bateriový blok zabezpečte, aby byl hlavní vypínač ve vypnuté poloze.** Vložení bateriového bloku do elektrického nářadí, jehož hlavní spínač je v poloze zapnuto, může způsobit nehodu.
- b **Nabíjejte pouze v nabíječce určené výrobcem.** Nabíječka vhodná pro jeden typ bateriového bloku může při vložení jiného nevhodného bateriového bloku způsobit požár.
- c **Používejte elektrické nářadí pouze s výslovně určenými bateriovými bloky.** Použití jiných typů bateriových bloků může způsobit požár nebo zranění.
- d **Pokud bateriový blok nepoužíváte, skladujte jej v bezpečné vzdálenosti od kovových předmětů jako jsou kancelářské spony, mince, klíče, hřebíky, šrouby a jiné drobné kovové předměty, jež by mohly zkratovat kontakty bateriového bloku.** Vzájemné zkratování kontaktů bateriového bloku může způsobit spaleny nebo požár.
- e **Při nesprávném skladování může z bateriového bloku unikat kapalina; vyvarujte se kontaktu s touto kapalinou. Pokud se kapalinou náhodně potřísníte, zasažené místo omyjte vodou. Při zasažení očí zasažené místo omyjte a vyhledejte lékařskou pomoc. Unikající kapalina z bateriového bloku může způsobit podráždění pokožky nebo popáleniny.**

6 Opravy

- a **Vaše nářadí nechejte opravovat pouze osobou s příslušnou kvalifikací při použití výhradně originálních náhradních dílů.** Tím zajistíte bezpečný provoz nářadí.

Doplňující bezpečnostní pokyny pro příklepové vrtačky

- **Při vrtání s příklepem použijte vhodnou ochranu sluchu.** Nadměrná hlučnost může způsobit ztrátu sluchu.
- **Používejte přídatné rukojeti dodávané s nářadím.** Ztráta kontroly nad nářadím může vést k úrazu.

Doplňkové bezpečnostní pokyny pro bateriové bloky a nabíječky

- Před vložení bateriového bloku do nabíječky se ujistěte, zda je čistý a suchý.
- K nabíjení bateriových bloků NiMH DEWALT používejte pouze nabíječky označené „NiMH” nebo „NiMH + NiCd”.
- Při přenášení nikdy nedržte nabíječku za napájecí kabel. Neškubejte a netahejte za kabel při jeho vytahování ze zásuvky. Vedte kabel tak, aby nepřecházel přes ostré hrany nebo horké a mastné povrchy.
- S nabíječkou nepracujte v podmínkách s vysokou vlhkostí.
- Nepokoušejte se nabíjet vlhké bateriové bloky.
- Nikdy se nepokoušejte z jakéhokoliv důvodu bateriový blok rozebrat.
- Při likvidaci bateriového bloku se vždy řiďte pokyny uvedenými na konci tohoto návodu k použití.
- Nejsou-li nabíječky a bateriové bloky používány, musí být uskladněny na suchém místě a musí být také vhodně zabezpečeny, mimo dosah dětí.

Štítky na nabíječce a na bateriových blocích

Vedle piktogramů uvedených v příručce mohou štítky na nabíječce a bateriových blocích obsahovat následující piktogramy:



Nabíjení bateriového bloku



Bateriový blok nabít



Vadný bateriový blok



Nezkoumejte s vodivými předměty



Poškozené bateriové bloky nenabíjejte



Před použitím si přečtěte návod k obsluze



Používejte pouze bateriové bloky DEWALT, jiné typy mohou explodovat, způsobit úraz a hmotné škody



Zabraňte styku s vodou



Poškozené kabely ihned vyměňte



Nabíjejte pouze v rozmezí teplot 4 °C až 40 °C



Likvidaci bateriových bloků provádějte s ohledem na životní prostředí



Nevhazujte bateriový blok do ohně a nespalujte jej.

Politika našich služeb zákazníkům

Spokojenost zákazníka s výrobkem a servisem je náš nejvyšší cíl. Kdykoliv budete potřebovat radu či pomoc, obraťte se s důvěrou na náš nejbližší servis DEWALT, kde Vám vyškolený personál poskytne naše služby na nejvyšší úrovni.

Záruka DEWALT

Blahopřejeme Vám k zakoupení tohoto vysoko kvalitního výrobku DEWALT. Náš závazek ke kvalitě v sobě samozřejmě zahrnuje také naše služby zákazníkům. Proto poskytujeme záruční dobu daleko přesahující minimální požadavky vyplývající ze zákona.

Kvalita tohoto přístroje nám umožňuje poskytnout Vám **30 dní záruku výměny**. Pokud se objeví v průběhu 30 dní od zakoupení nářadí jakýkoliv nedostatek podléhající záruce, bude Vám u Vašeho obchodního nářadí vyměněno za nové. Díky **1 roční záruce jistoty** máte nárok po dobu 1 roku od zakoupení přístroje na bezplatný servis v autorizovaném servisním středisku DEWALT. **Zárukou kvality** firma DEWALT garantuje po dobu trvání záruční doby (**24 měsíců při nákupu pro přímou osobní spotřebu, 12 měsíců při nákupu pro podnikatelskou činnost**) bezplatné odstranění jakékoliv materiálové nebo výrobní závady za následujících podmínek:

- Příklad bude dopraven (spolu s originálním záručním listem DEWALT a s dokladem o nákupu), do jednoho z pověřených servisních středisek DEWALT, které jsou autorizované k provádění záručních oprav.
- Příklad byl používán pouze s originálním příslušenstvím nebo přídatnými zařízeními a příslušenstvím BBW či Piranha, které je vysloveně doporučeno jako vhodné k použití spolu s přístrojem DEWALT.
- Příklad byl používán a udržován v souladu s návodem k obsluze.
- Motor přístroje nebyl přetěžován a nejsou viditelné žádné známky poškození vlivem vnějších vlivů.
- Do přístroje nebylo zasahováno nepovolnou osobou. Osoby povolané tvoří personál servisních středisek DEWALT, které jsou autorizované k provádění záručních oprav.

Navíc poskytuje servis DEWALT na všechny prováděné opravy a vyměněné náhradní díly další servisní záruční dobu v trvání 6 měsíců.

Záruka se nevztahuje na spotřební příslušenství (vrtáky, šroubovací nástavce, hoblovací nože, brusné kotouče, pilové listy, pilové kotouče, brusný papír, apod.) ani na příslušenství přístroje poškozené opotřebením.

Záruční list je dokladem práv spotřebitele – zákazníka ve smyslu § 620 Občanského zákoníku a § 429 Obchodního zákoníku. Patří k prodávanému výrobku odpovídajícího katalogového a výrobního čísla jako jeho příslušenství. Při každé reklamaci je třeba tento záruční list předložit prodávajícímu, případně servisnímu středisku DEWALT pověřenému vykonáváním záručních oprav. Ve vlastním zájmu si ho proto spolu s originálem dokladu o nákupu pečlivě uschovejte.

DEWALT nabízí rozsáhlou síť autorizovaných servisních oprav a sběrných středisek. Jejich seznam najdete na záručním listě. Další informace týkající se servisu můžete získat na níže uvedených telefonních číslech a na internetové adrese www.2helpU.com.

Black & Decker

Klásterského 2
143 00 Praha 4

tel: 244 402 450
fax: 241 770 204
recepce@blackanddecker.cz

Právo na případné změny vyhrazeno.

06/2004

(SK) AKUMULÁTOROVÝ SKRUTKOVÁČ/VŘTAČKA

DC940/DC945/DC935/DC920/DC925

Blahoželáme vám!

Zvolili ste si náradie spoločnosti DEWALT. Roky skúseností, dôkladný vývoj výrobkov a inovácia vytvorili zo spoločnosti DEWALT jedného z najspoľahlivejších partnerov pre užívateľov profesionálneho elektrického náradia.

Technické údaje

Vřtačka		DC940	DC945	DC935	DC920	DC925
Napájacie napätie	V_{DC}	12	12	14,4	18	18
Otáčky naprázdno						
1. prevod	min^{-1}	0 - 450	0 - 450	0 - 450	0 - 450	0 - 450
2. prevod	min^{-1}	0 - 1 450	0 - 1 450	0 - 1 450	0 - 1 500	0 - 1 500
3. prevod	min^{-1}	0 - 1 800	0 - 1 800	0 - 1 800	0 - 2 000	0 - 2 000
Údery						
1. prevod	min^{-1}	-	0 - 7 650	0 - 7 650	-	0 - 7 650
2. prevod	min^{-1}	-	0 - 24 650	0 - 24 650	-	0 - 25 500
3. prevod	min^{-1}	-	0 - 30 600	0 - 30 600	-	0 - 34 000
Max. ťahovací moment	Nm	48	48	50	56	56
Maximálny priemer skľučovadla	mm	13	13	13	13	13
Max. priemer otvoru pri vrtaní do ocele/dreva/muriva	mm	13/38	13/38/13	13/45/14	13/50/-	13/50/16
Hmotnosť (bez akumulátora)	kg	1,6	1,8	1,8	1,6	1,8

Akumulátor		DE9501	DE9502	DE9503
Napájacie napätie	V_{DC}	12	14,4	18
Typ akumulátora		NiMH	NiMH	NiMH
Kapacita	Ah	2,6	2,6	2,6
Hmotnosť	kg	0,69	0,86	1,03

Nabíjačka		DE9130
Napätie v sieti	V_{AC}	230
Približná doba nabíjania	min	30
Hmotnosť	kg	0,52

Poistky

230 V náradie 10 A v napájacej sieti

V tomto návode sú použité nasledovné symboly:



Upozorňuje na riziko poranenia osôb, skrátenia životnosti náradia alebo jeho poškodenia v prípade nedodržania pokynov uvedených v tomto návode.



Upozorňuje na riziko úrazu spôsobeného elektrickým prúdom.

Obsah balenia

Balenie obsahuje:

- 1 Akumulátorovú ručnú vřtačku/skrutkovač
- 1 Bočnú rukoväť
- 1 Nabíjačku
- 2 Akumulátory (modely KB)
- 1 Kufřík na náradie
- 1 Návod na použitie
- 1 Výkresovú dokumentáciu

Poznámka: Modely N neobsahujú v balení akumulátory a nabíjačku.

- Skontrolujte, či počas prepravy nedošlo k poškodeniu náradia, jeho častí alebo príslušenstva.
- Pred začatím pracovných operácií venujte dostatok času dôkladnému prečítaniu a pochopeniu tohto návodu.

Popis (obr. A)

Váš akumulátorový skrutkovač/vrtačka DC940/DC920 je určený na profesionálne skrutkovanie a vrtanie.

Váš akumulátorový skrutkovač/príklepová vrtačka DC945/DC935/ DC925 je určený na profesionálne skrutkovanie, vrtanie bez príklepu a vrtanie s príklepom.

- 1 Vypínač s reguláciou otáčok
- 2 Prepínač pravého / ľavého chodu
- 3 Rýchlopínacie skľučovadlo/automatické blokovanie vretena
- 4 Volič režimu/ nastavenie krútiaceho momentu
- 5 Nastavenie prstenca
- 6 Prepínač rýchlostí (troch)
- 7 Držiak nástrojov
- 8 Rukoväť
- 9 Bočná rukoväť
- 10 Akumulátor

Nabíjačka

Vaša nabíjačka DE9130 umožňuje nabíjanie akumulátorov DEWALT NiCd a NiMH v rozsahu napätia od 7,2 V do 18 V, kapacity od 1,3 Ah až do 2,6 Ah.

- 10 Akumulátor
- 11 Uvoľňovacie tlačidlá
- 12 Nabíjačka
- 13 Indikátor nabíjania (červený)

Automatické blokovanie vretena

Automatické blokovanie vretena je aktívne, pokiaľ je nastavený stály prevod. Upínacou hlavou sa lepšie otáča iba jednou rukou, pričom druhou sa podopiera prístroj.

Elektrická bezpečnosť

Elektromotor bol skonštruovaný len pre jedno napätie. Vždy skontrolujte, či napätie akumulátora zodpovedá napätiu uvedenému na výkonovom štítku náradia. Uistite sa, či hodnota napätia vašej nabíjačky zodpovedá hodnote napätia vašej zásuvky v stene.



Vaše náradie DEWALT je chránené dvojitou izoláciou v súlade s normou EN 60745 a EN 60335.

Použitie predlžovacieho kábla

Pokiaľ to nie je nevyhnutné, predlžovací kábel nepoužívajte. Používajte schválený predlžovací kábel vhodný pre vašu nabíjačku (viď technické údaje). Minimálny prierez vodiča je 1 mm². Maximálna dĺžka je 30 m.

Montáž a nastavenie



- Pred prevádzkaním montáže a nastavenia vždy vyberte akumulátor.
- Pred vkladáním alebo vyberaním akumulátora náradie vždy vypnite.



Používajte iba batériové zdroje a nabíjačky DEWALT.

Akumulátor (obr. A & B)

Nabíjanie akumulátora (obr. A)

Ak nabíjate akumulátor po prvý raz alebo po dlhodobom uskladnení, dôjde k jeho nabitíu zhruba na 80% celkovej kapacity. Po prevedení niekoľkých nabíjaciech cyklov dosiahne akumulátor svoju plnú kapacitu. Pred tým, než začnete nabíjať akumulátor, skontrolujte napätie v zásuvke. Pokiaľ je zásuvka pod prúdom, ale akumulátor sa nedá nabiť, predajte vašu nabíjačku autorizovanému servisnému zástupcovi spoločnosti DEWALT. Počas nabíjania môže dochádzať k zahrievaniu nabíjačky i akumulátora. Tento jav je obvyklý a neznamená žiadnu poruchu.



Akumulátory nenabíjajte, pokiaľ bude teplota okolia < 4 °C alebo > 40 °C. Odporúčená teplota pre nabíjanie: približne 24 °C.

- Akumulátor (10) nabijete tak, že ho vložíte do nabíjačky (12) spôsobom znázorneným na obrázku a nabíjačku zapnete. Uistite sa, či je akumulátor do nabíjačky riadne dosadený. Červený indikátor nabíjania (13) začne blikať.
- Po nabití akumulátora prestane indikátor nabíjania blikať a začne trvalo svietiť. Akumulátor je teraz celkom nabitý.
- Akumulátor je možné kedykoľvek vybrať, alebo ho ponechať dlhšiu dobu vložený v nabíjačke (maximálne 14 dní).

Vkladanie a vyberanie akumulátora

- Zasuňte akumulátor do rukoväte náradia tak, aby došlo k zacvaknutiu.
- Pokiaľ chcete akumulátor vybrať, stlačte súčasne dve blokovacie tlačidlá (11) a vytiahnite ho z rukoväte von.

Kryt akumulátora (obr. B)

Ochranný kryt slúži na ochranu kontaktov odpojeného akumulátora. Pokiaľ by nebol nasadený, mohlo by dôjsť ku skratovaniu kontaktov kovovými predmetmi a tým i k poškodeniu akumulátora či k vzniku požiaru.

- Pred vloženíím akumulátora (10) do nabíjačky alebo do náradia z neho odstráňte ochranný kryt (14).
- Po vytiahnutí akumulátora z nabíjačky alebo z náradia naňho ihneď nasadte ochranný kryt.



Pred uložením alebo pred prenášaním odpojeného akumulátora sa uistite, či má nasadený ochranný kryt.

Automatické oživenie

Režim automatického oživenia vykoná vyrovnanie jednotlivých článkov akumulátora podľa ich maximálnej kapacity. Oživenie akumulátora by malo byť prevedené cez noc po každých 10 cykloch vybitia a nabitia alebo v prípade že výdrž akumulátora začne klesať.

- Oživenie akumulátora vykonáte tak, že ho vložíte do nabíjačky obvyklým spôsobom. Červený indikátor začne blikať a nabíjací cyklus je spustený.
- Po skončení nabíjacieho cyklu prestane indikátor blikať a začne trvalo svietiť. Akumulátor je potom úplne nabitý a je možné ho použiť.
- Pokiaľ ponecháte akumulátor v nabíjačke po takomto počítačnom nabíjaní, nabíjačka automaticky spustí režim oživenia. Tento režim trvá ďalších 8 hodín, avšak akumulátor môžete kedykoľvek v priebehu oživovacieho režimu vybrať.

Odloženie nabíjania - zahriaty/studený akumulátor

Pokiaľ nabíjačka zistí, že akumulátor je príliš zahriaty alebo studený, automaticky spustí funkciu Odloženia nabíjania a pozastaví proces nabíjania, pokiaľ nedosiahne akumulátor primeranú teplotu. Potom bude nabíjačka

automaticky pokračovať v nabíjaní. Táto funkcia zaisťuje udržanie maximálnej životnosti akumulátora. V režime odloženia nabíjania bliká červený indikátor (13) dlho a potom krátko.

Nasadzovanie a vyberanie nástavcov (obr. A & C)

- Skľučovadlo roztvorte otočením objímky (15) proti smeru hodinových ručičiek a vložte doňho nástavec.
- Nástavec zasuňte čo najhlbšie a pred dotiahnutím ho mierne povytiahnite.
- Pevne ho dotiahnite otočením objímky v smere hodinových ručičiek.
- Opačným postupom nástavec vyberte.

Voľba pracovného režimu alebo nastavenie krútiaceho momentu (obr. D)

Prstenec na reguláciu krútiaceho momentu je pri tomto náradí možné nastaviť do širokého rozsahu polôh v závislosti od použitej veľkosti skrutiek a materiálov obrobku. Nastavenie krútiaceho momentu je popísané v kapitole Skrutkovanie.

- Voľbu režimu vŕtania alebo nastavenie krútiaceho momentu prevedte zarovnaním symbolu alebo čísla na prstenci (4) s ukazovateľom (16) na kryte náradia.

DC945/DC935/DC925

Náradie je možné používať v nasledovných pracovných režimoch:



Vŕtanie bez príklepu: pre oceľ, drevo a plasty



Vŕtanie s príklepom: pre murivo

Prepínač pravého/ľavého chodu (obr. E)

- Zvoliť smer otáčania je možné pomocou prepínača chodu (2) tak, ako je znázornené (viď šípky na náradí).



Pred vykonaním zmeny smeru chodu počkajte, až sa motor celkom zastaví.

Volič troch rýchlostí (obr. F)

Vaše náradie je vybavené trojrýchlostným voličom (6) na zmenu pomeru rýchlosti/krútiaceho momentu.

- 1 nízka rýchlosť/vysoký krútiaci moment
 - 2 stredná rýchlosť/stredný krútiaci moment
 - 3 vysoká rýchlosť/nízky krútiaci moment
- Rýchlostné rozsahy sú uvedené v technických dátach.



Volič rýchlosti neprepínajte pri plnej rýchlosti alebo počas používania.

Pokyny na obsluhu



- Vždy dodržujte bezpečnostné predpisy a platné nariadenia.
- Dávajte pozor na umiestnenie elektrického vedenia a potrubia.
- Na náradie príliš netlačte. Nadmerný tlak na náradie neurýchli vrtanie, ale zníži výkonnosť náradia a môže skrátiť dobu jeho životnosti.

Pred zahájením prevádzky:

- Uistite sa, či je akumulátor úplne nabitý.
- Uistite sa, či je akumulátor správne osadený.
- Upnite si príslušný nástavec.
- Označte si miesto, kde bude vyvrtaný otvor.

Zapnutie a vypnutie (obr. A & E)

- Ak chcete náradie zapnúť, stlačte vypínač s reguláciou otáčok (1). Otáčky náradia sú určované tlakom, ktorý je vyvíjaný na vypínač.
- Ak chcete náradie vypnúť, vypínač uvoľnite.
- Pokiaľ si prajete náradie zaistiť, presuňte prepínač pravého/ľavého chodu (2) do strednej polohy.

Skrutkovanie (obr. A)

- Pomocou prepínača pre voľbu smeru chodu (2) zvolte smer otáčania dopredu alebo dozadu.
- Prstenec (4) nastavte do polohy 1 a začnite skrutkovať (nízky krútiaci moment).
- Pokiaľ začne spojka príliš rýchlo preklzávať, pomocou prstenca krútiaci moment podľa potreby zvýšte.

Vrtanie (obr. A)

- Prstencom (4) nastavte režim vrtania.
- Zvolte režim otáčok smerom vpred.

Vrtanie do kovu

- Pri vrtaní do kovu používajte mazivo. Výnimkou je liatina a mosadz, ktoré sa môžu vrtáť za sucha.

Vrtanie do dreva

- Používajte vhodné typy vrtákov. Ďalšie podrobnosti týkajúce sa príslušenstva získate u svojho značkového predajcu.

Údržba

Vaše elektrické náradie značky DEWALT bolo skonštruované tak, aby pracovalo čo najdlhšie s minimálnymi nárokmi na údržbu. Dlhodobá bezproblémová funkcia náradia závisí od jeho riadnej údržby a pravidelného čistenia.



Mazanie

Vaše náradie nevyžaduje žiadne ďalšie mazanie.



Čistenie

- Nabíjačku pred čistením krytov mäkkou handričkou odpojte od siete.
- Pred čistením z náradia vyberte akumulátor.
- Udržujte čisté ventilačné drážky a plastový kryt pravidelne čistite mäkkou tkaninou.

Ochrana životného prostredia



Triedenie odpadu. Tento výrobok nesmie byť likvidovaný spolu s bežným komunálnym odpadom.

Keď nebudete váš výrobok DEWALT ďalej potrebovať alebo uplynie lehota jeho životnosti, nelikvidujte ho spolu s domovým odpadom. Zlikvidujte tento prístroj v triedenom odpade.



Triedený odpad umožňuje recykláciu a opätovné využitie použitých výrobkov a obalových materiálov. Opätovné použitie recyklovaných materiálov pomáha chrániť životné prostredie pred znečistením a znižuje spotrebu surovín.

Miestne nariadenia môžu obsahovať opatrenia pre triedenie odpadov z domácich elektrických zariadení v miestnych zberných dvoroch alebo u dodávateľa pri zakúpení nového výrobku.

Spoločnosť DEWALT poskytuje možnosť zberu a recyklácie použitých výrobkov DEWALT po ukončení ich prevádzkovej životnosti. Ak chcete využiť túto službu, dopravte prosím Vaše nepotrebné výrobky do značkového servisu, kde na vlastné náklady zaistí ich recykláciu a ekologické spracovanie.

Miesto vašej najbližšej autorizovanej servisnej pobočky DEWALT sa dozviete na príslušnej adrese uvedenej na zadnej strane tejto príručky. Zoznam servisných stredísk DEWALT a podrobnosti o popredajnom servise nájdete tiež na internetovej adrese: www.2helpU.com



Dobíjateľné akumulátory

Pokiaľ prestane akumulátor s dlhou životnosťou dodávať dostatočnú úroveň výkonu, je treba ho dobiť. Po ukončení jeho životnosti prevedte jeho likvidáciu tak, aby nedošlo k ohrozeniu životného prostredia:

- Nechajte náradie v chode, pokiaľ nedôjde k úplnému vybitiu akumulátora a potom ho vyberte z náradia.
- Akumulátory NiCd a NiMH je možné recyklovať. Odovzdajte ich prosím dodávateľovi alebo v miestnej recyklačnej stanici. Zhromaždené akumulátory budú vhodne zlikvidované alebo recyklované.

Vyhlasenie o zhode

DC940/DC945/DC935/DC920/DC925

Spoločnosť DEWALT vyhlasuje, že tento výrobok zodpovedá nasledujúcim normám: 98/37/EC, 89/336/EEC, 73/23/EEC, 86/188/EEC, EN 60745-1, EN 60745-2-1, EN 60335, EN 55014-1, EN 55014-2, EN 61000-3-2, EN 61000-3-3.

Ak chcete získať podrobnejšie informácie, kontaktujte prosím spoločnosť DEWALT na dole uvedenej adrese alebo na adrese uvedenej na konci tohto návodu.

DC940	DC945	DC935	DC920	DC925
L _{PA} (akustický tlak) dB(A)				
88	88	89	90	90
Vibrácie RMS prenášané na obsluhu m/s ²				
< 2,5	17,8	21,1	< 2,5	25,3
K _{PA} (odchýlka akustického tlaku)				2.8 dB(A)
K _{WA} (odchýlka akustického výkonu)				2.8 dB(A)

Technický a vývojový riaditeľ
Horst Großmann

DEWALT, Richard-Klinger-Straße 11,
D-65510, Idstein, Germany

Bezpečnostné pokyny

Všeobecné bezpečnostné pokyny pre prácu s elektrickým náradím



Varovanie! Pozorne si prečítajte všetky bezpečnostné varovania a pokyny. Nedodržanie nižšie uvedených pokynov môže mať za následok úraz elektrickým prúdom, vznik požiaru alebo vážne poranenie.

Tieto bezpečnostné varovania a pokyny uschovajte pre prípadné ďalšie použitie.

Označenie „elektrické náradie“ vo všetkých nižšie uvedených upozorneniach odkazuje na vaše náradie napájané zo siete (obsahuje napájací prívodný kábel) alebo náradie napájané batériami (bez kábla).

- 1 Bezpečnosť v pracovnom priestore**
 - a Pracovný priestor udržiavajte čistý a dobre osvetlený.** Preplnený a neosvetlený pracovný priestor môže viesť k spôsobeniu úrazu.
 - b S elektrickým náradím nepracujte vo výbušných prostrediach, ako sú napríklad priestory, v ktorých sa vyskytujú horľavé kvapaliny, plyny alebo prašné látky.** Náradie je zdrojom iskrenia, ktoré môže zapáliť prach alebo výpary.
 - c Pri práci s elektrickým náradím dbajte na to, aby sa do jeho blízkosti nedostali deti a okolo stojace osoby.** Rozptyľovanie môže spôsobiť stratu kontroly nad náradím.
- 2 Elektrická bezpečnosť**
 - a Zástrčka prívodného kábla náradia musí zodpovedať zásuvke. Nikdy akýmkoľvek spôsobom zástrčku neupravujte. Nepoužívajte s uzemneným elektrickým náradím žiadne upravené zástrčky.** Neupravované zástrčky a zodpovedajúce zásuvky znižujú riziko vzniku úrazu elektrickým prúdom.
 - b Nedotýkajte sa uzemnených povrchov, ako sú napr. potrubia, radiátory, sporáky a chladničky.** Pri uzemnení vášho tela vzrastá riziko úrazu elektrickým prúdom.
 - c Nevystavujte elektrické náradie dažďu alebo vlhkým prevádzkovým podmienkam.** Ak do náradia vnikne voda, zvýši sa riziko úrazu elektrickým prúdom.
 - d S prívodným káblom zaobchádzajte opatrne. Nikdy nepoužívajte prívodný**

kábel na prenášanie náradia, na jeho posúvanie a pri odpájaní náradia od elektrickej siete za neho neťahajte. Prívodný kábel držte mimo dosahu tepelných zdrojov, oleja, ostrých hrán alebo pohyblivých častí. Poškodený alebo zapletený prívodný kábel zvyšuje riziko vzniku úrazu elektrickým prúdom.

e **Pokiaľ používate elektrické náradie vonku, používajte iba predĺžovací kábel určený na vonkajšie použitie.** Použitie kábla na vonkajšie použitie znižuje riziko úrazu elektrickým prúdom.

3 Osobná bezpečnosť

a **Pri práci s elektrickým náradím buďte neustále pozorní, sledujte, čo robíte a pracujte s rozvahou. S náradím nepracujte, ak ste unavení alebo ak ste pod vplyvom omamných látok, alkoholu alebo liekov.** Chvilková nepozornosť pri práci s elektrickým náradím môže mať za následok vážne zranenie.

b **Používajte prostriedky na ochranu bezpečnosti. Vždy používajte ochranu zraku.** Ochranné prostriedky, ako respirátor, nekĺzavá pracovná obuv, pokrývka hlavy a chrániče sluchu znižujú riziko poranenia osôb.

c **Zabráňte náhodnému zapnutiu. Pred pripojením k zdroju napätia skontrolujte, či je hlavný vypínač vypnutý.** Prenášanie náradia s prstom na hlavnom vypínači alebo pripojenie prívodného kábla k elektrickému rozvodu pokiaľ je hlavný vypínač náradia v polohe zapnuté môže spôsobiť úraz.

d **Pred zapnutím náradia sa vždy uistite, či nie sú v jeho blízkosti kľúče alebo nastavovacie prípravky.** Kľúče alebo nastavovacie prípravky zabudnuté na rotačných častiach náradia môžu spôsobiť úraz.

e **Nenakláňajte sa. Pri práci vždy udržujte vhodný a pevný postoj.** To umožní lepšiu ovládateľnosť náradia v neočakávaných situáciách.

f **Vhodne sa obliekajte. Nenoste voľný odev alebo šperky. Dbajte na to, aby sa Vaše vlasy, odev a rukavice nedostali do kontaktu s pohyblivými časťami.** Voľný odev, šperky alebo dlhé vlasy môžu byť pohyblivými dielmi zachytené.

g **Ak je náradie vybavené výstupom na pripojenie odsávania a zberným vakom,**

skontrolujte tieto funkcie a uistite sa, či sú správne používané. Použitie týchto zariadení môže znížiť nebezpečenstvo týkajúce sa prachu.

4 Prevádzka a údržba elektrického náradia

a **Náradie nepreťažujte. Používajte správny typ náradia pre Vašu prácu.** Pri použití správneho typu náradia bude práca vykonaná lepšie a bezpečnejšie.

b **Pokiaľ nejde hlavný vypínač náradia zapnúť a vypnúť, s náradím nepracujte.** Akékoľvek náradie s nefunkčným hlavným vypínačom je nebezpečné a musí byť opravené.

c **Pred výmenou akýchkoľvek častí, príslušenstva či iných pripojených súčastí, pred prevádzkaním servisu alebo pokiaľ náradie nepoužívate, odpojte ho od elektrickej siete a/ alebo vyberte akumulátor.** Takéto preventívne bezpečnostné opatrenia znižujú riziko náhodného zapnutia náradia.

d **Ak náradie nepoužívate, uložte ho mimo dosahu detí a zabráňte nepovolaným osobám neoboznámeným s obsluhou náradia alebo s týmto návodom, aby s náradím pracovali.** Elektrické náradie je v rukách nekvalifikovanej obsluhy nebezpečné.

e **Údržba elektrického náradia. Skontrolujte, či náradie nemá vychýlené alebo rozpojené pohyblivé časti, zlomené diely alebo akúkoľvek inú závalu, ktorá môže mať vplyv na správny chod náradia. Pokiaľ je náradie poškodené, nechajte ho opraviť.** Veľa nehôd je spôsobených nedostatočnou údržbou náradia.

f **Rezné nástroje udržiavajte ostré a čisté.** Riadne udržiavané rezné nástroje s ostrými reznými hranami sa menej zanášajú a lepšie sa ovládajú.

g **Náradie, príslušenstvo a nástavce používajte podľa týchto pokynov a spôsobom, ktorý je určený pre daný typ náradia. Berte do úvahy aj prevádzkové podmienky a prácu, ktorú je nutné vykonať.** Použitie náradia iným spôsobom a na iné než odporúčané účely môže viesť k vzniku nebezpečných situácií.

5 Použitie akumulátorového náradia a jeho údržba

- a **Pred tým, ako do náradia vložíte akumulátor zabezpečte, aby bol hlavný vypínač vo vypnutej polohe.** Vloženie akumulátora do elektrického náradia, pokiaľ je hlavný vypínač v zapnutej polohe, môže spôsobiť nehodu.
- b **Nabíjajte iba v nabíjačke určenej výrobcom.** Nabíjačka vhodná pre jeden typ akumulátora môže pri vložení iného nevhodného akumulátora spôsobiť požiar.
- c **Elektrické náradie používajte iba s vyslovene určenými akumulátormi.** Použitie iných typov akumulátorov môže spôsobiť požiar alebo zranenie.
- d **Pokiaľ akumulátor nepoužívate, skladujte ho v bezpečnej vzdialenosti od kovových predmetov ako sú kancelárske spony, mince, kľúče, klince, skrutky a iné drobné kovové predmety, ktoré by mohli skratovať kontakty akumulátora.** Skrat oboch svoriek kontaktov akumulátora môže spôsobiť popáleniny alebo požiar.
- e **Pri nesprávnom skladovaní môže z akumulátora unikať kvapalina; vyvarujte sa kontaktu s touto kvapalinou. Pokiaľ prídete s kvapalinou náhodne do styku, zasiahnuté miesto omyte vodou. Pri zasiahnutí očí zasiahnuté miesto omyte a vyhľadajte lekársku pomoc.** Unikajúca kvapalina z akumulátora môže spôsobiť podráždenie pokožky alebo popáleniny.

6 Opravy

- a **Vaše náradie nechajte opravovať iba osobou s príslušnou kvalifikáciou pri použití výhradne originálnych náhradných dielov.** Tým zaistíte bezpečnú prevádzku náradia.

Doplňujúce bezpečnostné pokyny pre príklepové vrtačky

- **Pri vrtaní s príklepom použite vhodnú ochranu sluchu.** Nadmerná hlučnosť môže spôsobiť stratu sluchu.
- **Používajte prídavné rukoväte dodávané s náradím.** Strata kontroly nad náradím môže viesť k úrazu.

Doplnkové bezpečnostné pokyny pre akumulátory a nabíjačky

- Pred vložení akumulátora do nabíjačky sa uistite, či je čistý a suchý.
- Na nabíjanie NiMH akumulátorov DEWALT používajte iba nabíjačky označené NiMH alebo NiMH + NiCd.
- Pri prenášaní nikdy nedržte nabíjačku za prírodný kábel. Nešklbte a neťahajte za kábel pri jeho vyťahovaní zo zásuvky. Vedte kábel tak, aby neprechádzal cez ostré hrany alebo horúce a masné povrchy.
- Nepracujte s nabíjačkou v podmienkach s vysokou vlhkosťou.
- Nepokúšajte sa nabíjať vlhké akumulátory.
- Nikdy sa nepokúšajte z akéhokoľvek dôvodu otvoriť akumulátor.
- Pri likvidácii akumulátora sa vždy riadte pokynmi uvedenými na konci tohto návodu na použitie.
- Ak sa nabíjačky a akumulátory nepoužívajú, musia byť uskladnené na suchom mieste a musia byť tiež vhodne zabezpečené, mimo dosahu detí.

Štítky na nabíjačke a na akumulátoroch

Okrem piktogramov uvedených v príručke môžu štítky na nabíjačke a akumulátore zdroji obsahovať nasledujúce piktogramy:



Nabíjanie akumulátora



Akumulátor je nabitý



Chybný akumulátor



Nezasahujte s vodivými predmetmi



Poškodené akumulátory nenabíjajte



Pred použitím si prečítajte návod na obsluhu



Používajte iba akumulátory DEWALT, iné typy môžu explodovať, spôsobiť úraz a hmotné škody



Zabráňte styku s vodou



Poškodené káble ihneď vymeňte



Nabíjajte iba v rozmedzí teplôt
4 °C až 40 °C



Likvidáciu akumulátorov
prevádzajte s ohľadom na životné
prostredie



Nevhadzujte akumulátory do
ohňa a nespáľujte ich.

Politika našich služieb zákazníkom

Spokojnosť zákazníka s výrobkom a servisom je náš najvyšší cieľ. Kedykoľvek budete potrebovať radu či pomoc, obráťte sa s dôverou na náš najbližší servis DEWALT, kde Vám vyškolený personál poskytne naše služby na najvyššej úrovni.

Záruka DEWALT

Blahoželáme Vám k zakúpeniu tohto vysoko kvalitného výrobku DEWALT. Náš záväzok ku kvalite zahŕňa v sebe samozrejme tiež naše služby zákazníkom. Preto ponúkame záručnú dobu ďaleko presahujúcu minimálne požiadavky vyplývajúce zo zákona.

Kvalita tohto prístroja nám umožňuje ponúknuť Vám 30 dní záruku výmeny. Ak sa objaví v priebehu 30 dní od zakúpenia náradia akýkoľvek nedostatok podliehajúci záruke, bude Vám u Vášho obchodníka náradie vymenené za nové. Vďaka 1 ročnej záruke istoty máte nárok po dobu 1 roka od zakúpenia prístroja na bezplatné prehliadky v autorizovanom servise DEWALT. Zárukou kvality firma DEWALT garantuje počas trvania záručnej doby (24 mesiacov pri nákupe pre priamu osobnú spotrebu, 12 mesiacov pri nákupe pre osobnú a podnikateľskú činnosť) bezplatné odstránenie akejkoľvek materiálnej alebo výrobnnej chyby za nasledovných podmienok:

- Prístroj bude dopravený (spolu s originálnym záručným listom DEWALT a s dokladom o nákupe), do jedného z poverených servisných stredísk DEWALT, ktoré sú autorizované na vykonávanie záručných opráv.
- Prístroj bol používaný iba s originálnym príslušenstvom alebo prídavnými zariadeniami a príslušenstvom BBW či Piranha, ktoré je vyslovene odporúčané ako vhodné na použitie spolu s prístrojom DEWALT.
- Prístroj bol používaný a udržiavaný v súlade s návodom na obsluhu.
- Motor prístroja nebol preťažovaný a nie sú badateľné žiadne známky poškodenia vonkajšími vplyvmi.
- Do prístroja nebolo zasahované nepovolanou osobou. Osoby povolané tvoria personál poverených servisných stredísk DEWALT, ktoré sú autorizované na vykonávanie záručných opráv.

Naviac poskytuje servis DEWALT na všetky vykonávané opravy a vymenené náhradné diely ďalšiu servisnú záručnú dobu v trvaní 6 mesiacov.

Záruka sa nevzťahuje na spotrebné príslušenstvo (vrtáky, skrutkovacie nástavce, hobľovacie nože, brúsne kotúče, pílové listy, pílové kotúče, brúsny papier a pod.) ani na príslušenstvo prístroja poškodené opotrebovaním.

Záručný list je dokladom práv spotrebiteľa – zákazníka v zmysle § 620 Občianskeho zákonníka a § 429 Obchodného zákonníka. Patrí k predávanému výrobku zodpovedajúceho katalógového a výrobného čísla ako jeho príslušenstvo. Pri každej reklamácií je potrebné tento záručný list predložiť predávajúcemu, príp. servisnému stredisku DEWALT poverenému vykonávaním záručných opráv. Vo vlastnom záujme si ho preto spolu s originálom dokladu o nákupe starostlivo uschovajte.

DEWALT ponúka rozsiahlu sieť autorizovaných servisných opravovní a zberných stredísk. Ich zoznam nájdete na záručnom liste. Ďalšie informácie týkajúce sa servisu môžete získať na dole uvedených telefónnych číslach a na internetovej adrese **www.2helpU.com**.

Black & Decker

Stará Vajnorská cesta 16
832 44 Bratislava

tel: 02 492 41 394, 02 446 38 121
fax: 02 492 41 390
informacie@blackanddecker.sk

Právo na prípadné zmeny vyhradené.

03/2005



BAND SERVIS, Praha-Modřany, Klášterského 2

BAND SERVIS, Zlín, K Pasekám 4440,

BAND SERVIS, Brno, Škárova 2,

BAND SERVIS, Hradec Králové, Veverkova 1515,

BAND SERVIS, Ostrava-Radvanice, Těšínská 120,

tel: 244 403 247
fax: 241 770 167
tel: 577 008 550 / 551
fax: 577 008 559
<http://www.bandservis.cz>
tel: 549 211 831
fax: 549 211 831
tel: 495 539 126
fax: 495 539 126
tel: 596 232 390
fax: 596 232 390

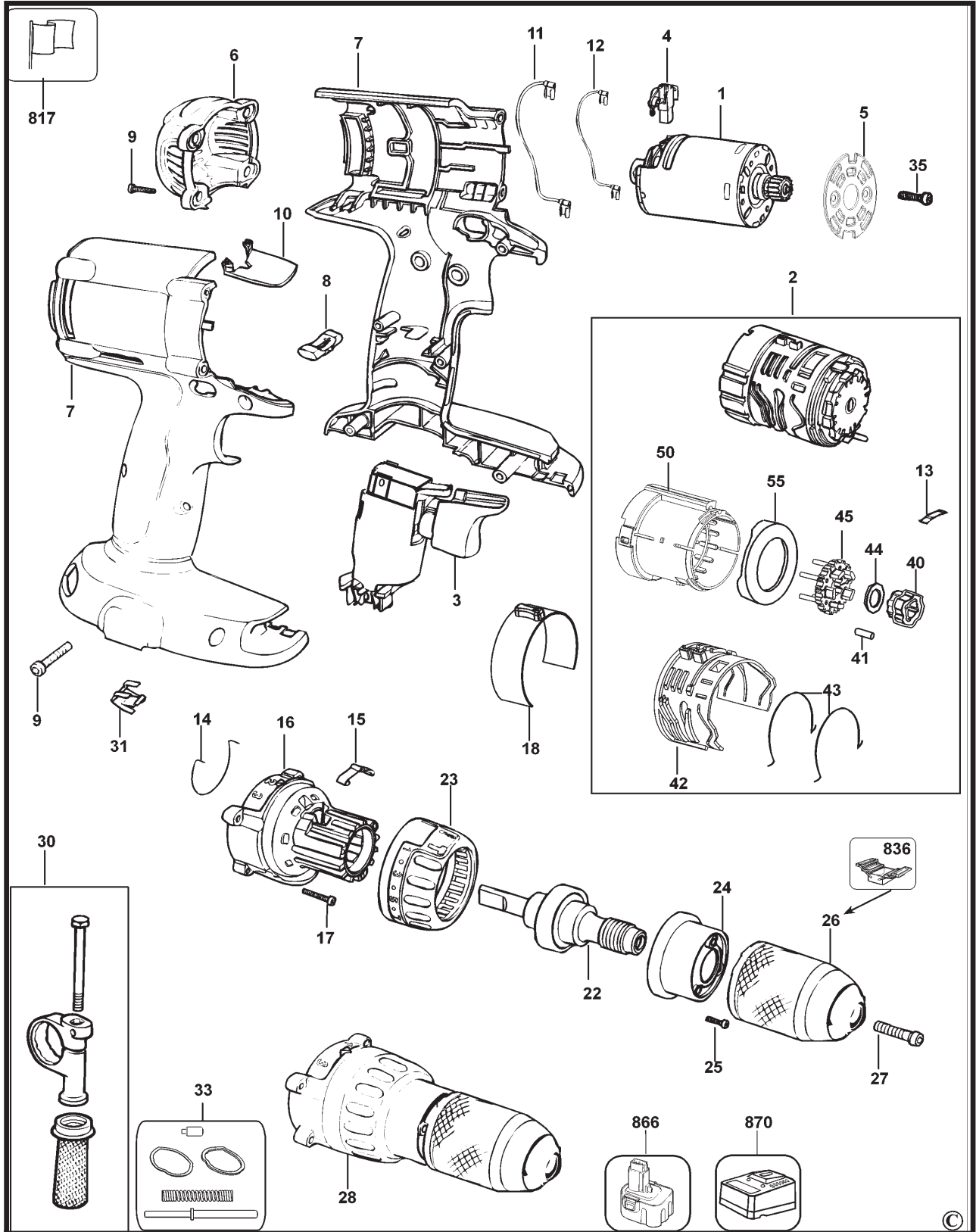


BAND SERVIS, Trnava, Paulínska 22,

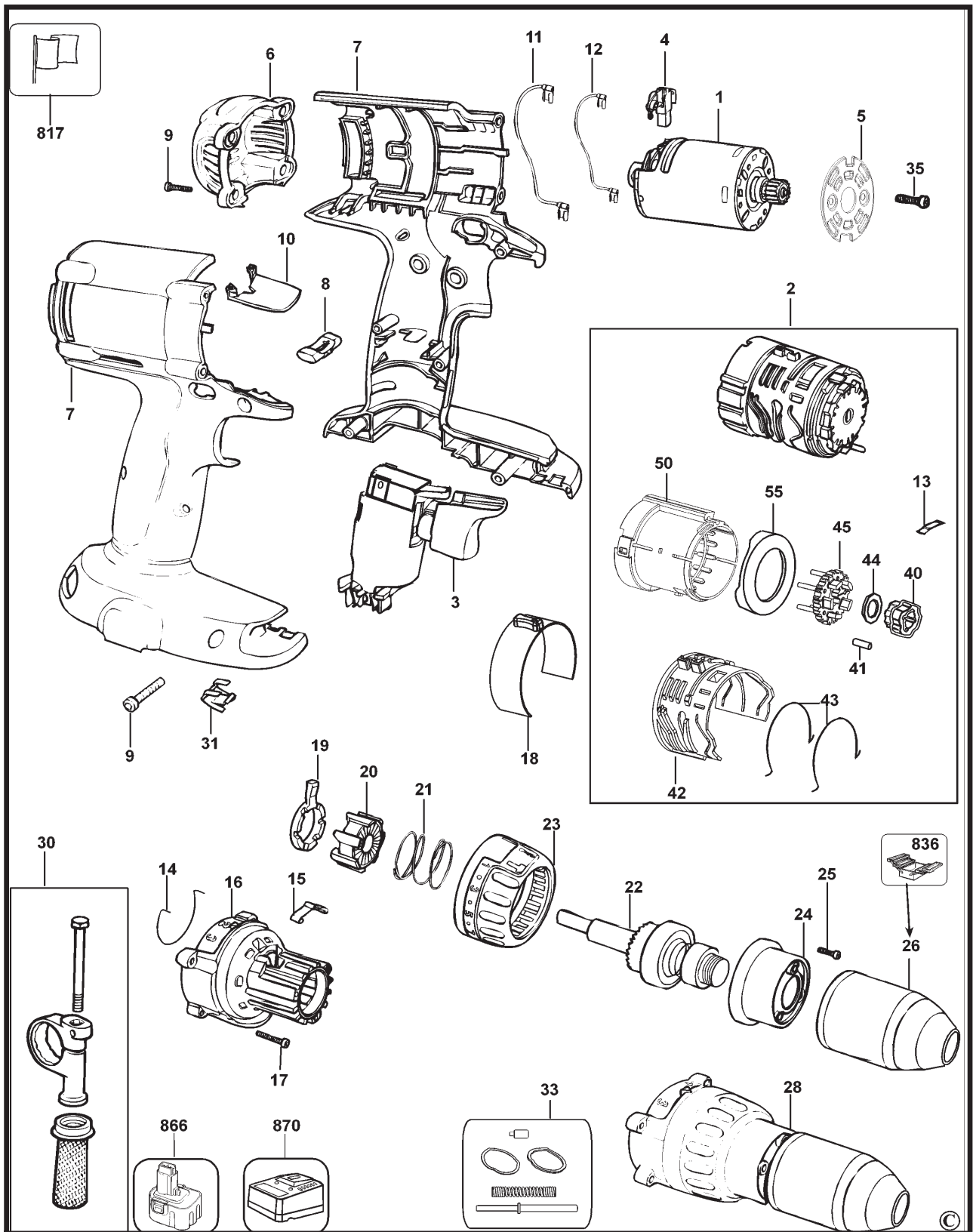
BAND SERVIS, Košice, Garbiarska 5,

tel: 033/55 11 063
fax: 033/55 12 624
tel: 055/62 33 155

DC920K----A CORDLESS DRILL 10



DC945K----A CORDLESS DRILL 10





ZÁRUČNÍ LIST



ZÁRUČNÝ LIST

DEWALT®

ZÁRUČNÍ DOBA POSKYTOVANÁ PRODEJCEM NA PRODANÝ VÝROBEK JE:
 ZÁRUČNÁ DOBA POSKYTOVANÁ PREDAJCOM NA PREDANÝ VÝROBOK JE:

- 24 měsíců při prodeji zboží fyzické osobě – spotřebiteli pro soukromou přímou spotřebu (§ 620 Občanského zákoníku)
 24 mesiacov pri predaji tovaru fyzickej osobe – spotrebiteľovi pre súkromnú priamu osobnú spotrebu (§ 52 a § 620 Občianskeho zákonníka)
 12 měsíců při prodeji zboží podnikateli, který ho používá v rámci své obchodní nebo jiné podnikatelské činnosti (§ 429 Obchodního zákoníku)
 12 mesiacov pri predaji tovaru podnikateľovi, ktorý koná v rámci svojej obchodnej alebo inej podnikateľskej činnosti (§ 429 Obchodného zákonníka)

Od data prodeje/Od dátumu predaja:

Kupující prohlašuje, že účel nákupu je pro/Kupujúci prehlasuje, že účel nákupu je pre:

- Přímou osobní spotřebu/Priamu osobnú spotrebu
 Obchodní a podnikatelskou činnost/obchodnú a podnikateľskú činnosť

IČO:

Číslo pokladního dokladu - faktury/Číslo pokladničného dokladu - faktúry:

TYP VÝROBKU:

CZ	Výrobní kód	Datum prodeje	Razítko prodejny Podpis
SK	Číslo série	Dátum predaja	Pečiatka predajne Podpis

