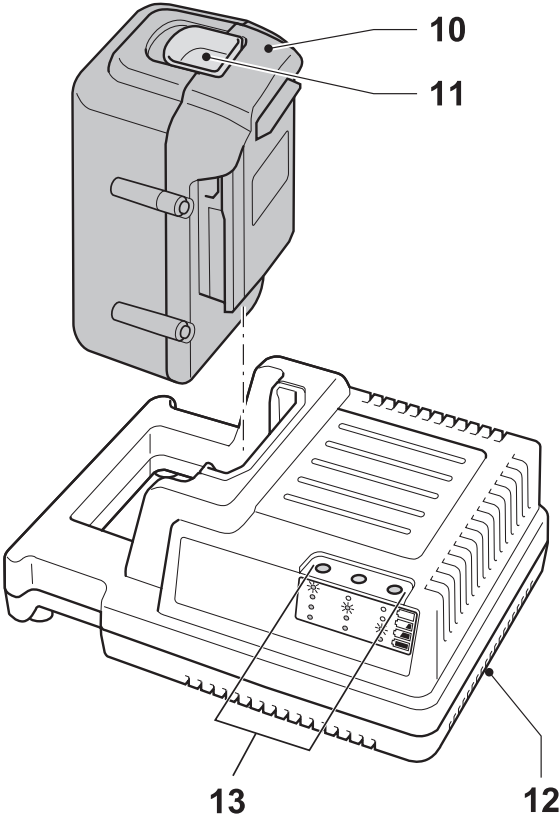
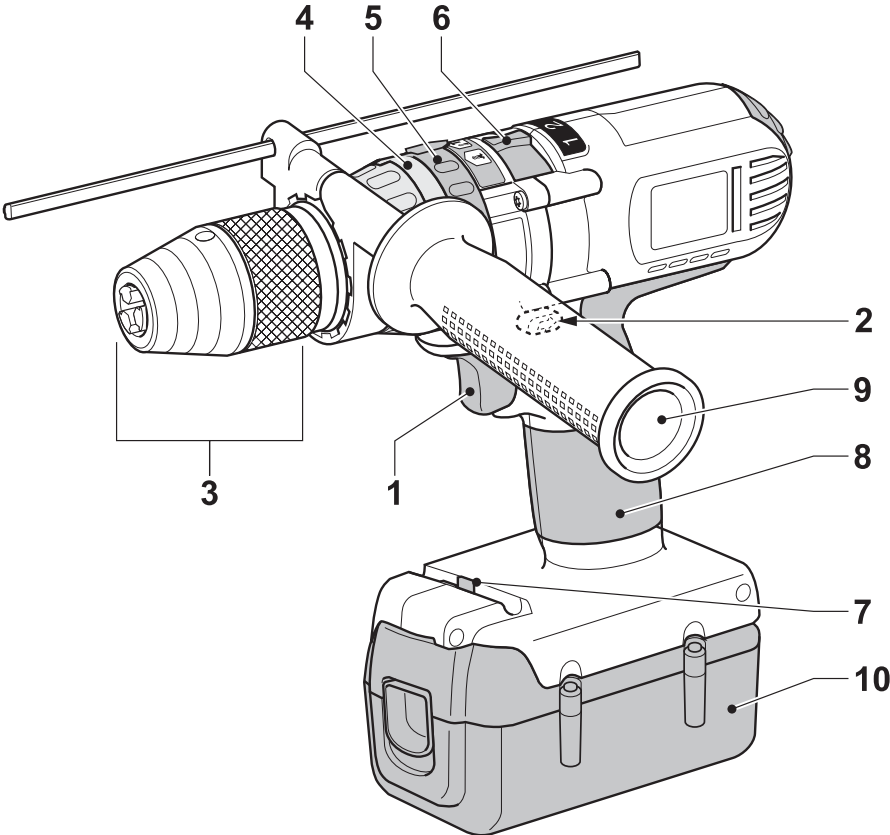
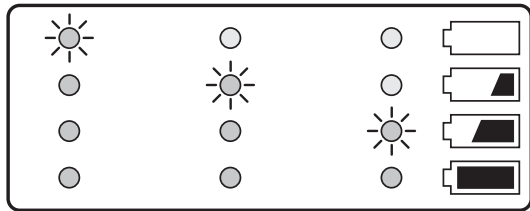
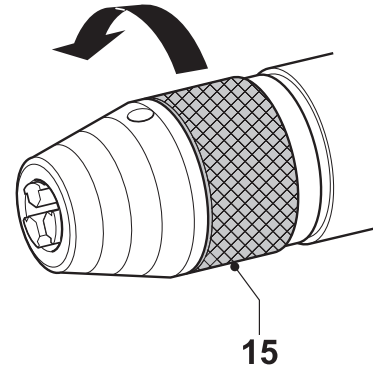

DEWALT®



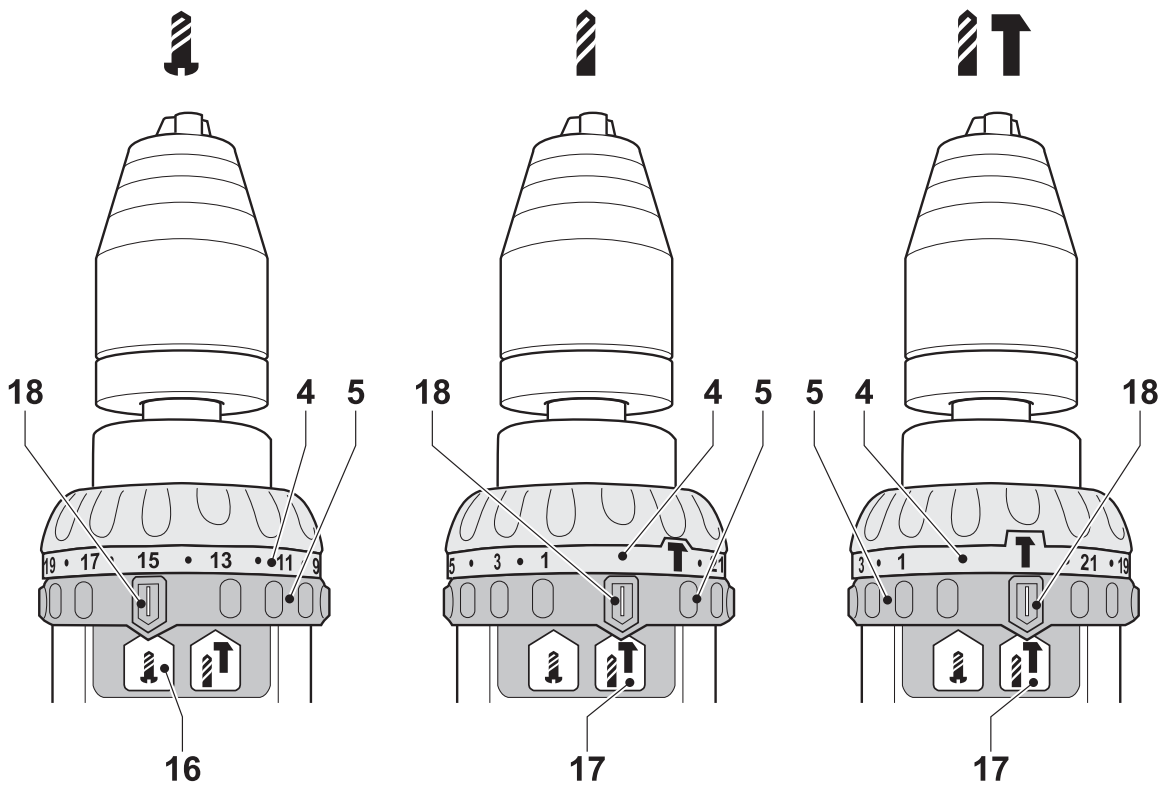
A



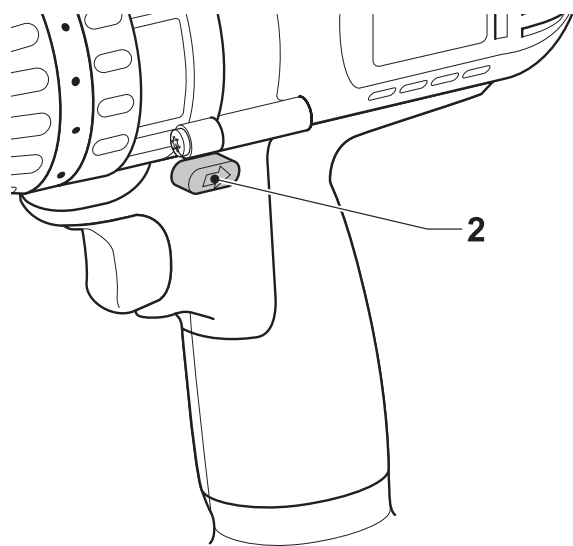
B



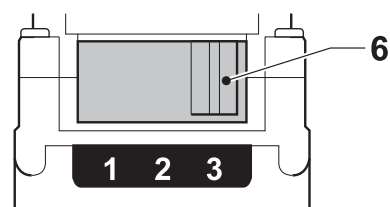
C



D



E



F

(CZ) AKUMULÁTOROVÁ PŘÍKLEPOVÁ VRTAČKA/ŠROUBOVÁK DC900

Blahopřejeme!

Zvolili jste si nářadí značky DEWALT. Roky zkušeností, důkladný vývoj výrobků a inovace vytvořily ze společnosti DEWALT jednoho z nejspolehlivějších partnerů pro uživatele profesionálního elektrického nářadí.

Technické údaje

		DC900
Napětí	V_{DC}	36
Max. výstupní výkon	W	800
Otáčky naprázdno		
1. převod	min^{-1}	0 - 400
2. převod	min^{-1}	0 - 1,200
3. převod	min^{-1}	0 - 1,600
Údery		
1. převod	min^{-1}	0 - 7,650
2. převod	min^{-1}	0 - 20,400
3. převod	min^{-1}	0 - 27,200
Max. kroutící moment	Nm	40
Maximální průměr sklíčidla	mm	13
Max. průměr otvoru při vrtání do oceli/dřeva/zdiva	mm	65/13/16
Hmotnost (bez akumulátoru)	kg	2.1

Akumulátor		DE9360
Napětí	V_{DC}	36
Kapacita	Ah	2.2
Hmotnost	kg	1.0

Nabíječka		DE9000
Napětí sítě	V_{AC}	230
Přibližná doba nabíjení	min	60
Hmotnost	kg	0.9

Pojistky

230 V nářadí 10 A v napájecí síti

V tomto návodu jsou použity následující symboly:



Upozorňuje na riziko poranění, zkrácení životnosti nebo poškození nářadí v případě nedodržení pokynů uvedených v tomto návodu.



Upozorňuje na riziko úrazu způsobeného elektrickým proudem.

Obsah balení

Balení obsahuje:

- 1 Akumulátorová příklepová vrtačka/šroubovák
- 1 Boční rukojeť
- 1 Akumulátor (DC300K)
- 2 Akumulátory (DC300KL)
- 1 Nabíječku
- 1 Kufr (pouze u modelů K)
- 1 Návod k použití
- 1 Výkresovou dokumentaci

Poznámka: U modelů N nejsou obsahem balení akumulátory a nabíječka.

- Zkontrolujte, zda během přepravy nedošlo k poškození nářadí, jeho částí nebo příslušenství.
- Před zahájením pracovních operací věnujte dostatek času pečlivému pročení a pochopení tohoto návodu.

Popis (obr. A)

Váš bezdrátový šroubovák/příklepová vrtačka je určena k profesionálnímu šroubování a vrtání.

- 1 Spínač s regulací otáček
- 2 Přepínač chodu vpřed/vzad
- 3 Rychloupínací sklíčidlo/automatické blokování hřídele
- 4 Prstenec nastavení kroutícího momentu
- 5 Volič režimů
- 6 Třírychlostní volič
- 7 Držák nástrojů
- 8 Rukojeť
- 9 Boční rukojeť
- 10 Akumulátor

Nabíječka

Ve vaší nabíječce DE9000 lze nabíjet akumulátory DEWALT Li-Ion s napětím 36 V a kapacitě 2,2 Ah (DE9360).

- 10 Akumulátor
- 11 Uvolňovací tlačítko
- 12 Nabíječka
- 13 Indikátory nabíjení (červené)

Automatické blokování hřídele

Automatické blokování hřídele je aktivní pokud je nastaven stálý převod. Upínací hlavou se lépe otáčí pouze jednou rukou, přičemž druhou podpíráme přístroj.

Elektrická bezpečnost

Elektromotor byl zkonstruován pouze pro jedno napájecí napětí. Vždy zkontrolujte, zda napětí akumulátoru odpovídá napětí na výkonovém štítku nářadí. Ujistěte se, zdali hodnota napětí vaší nabíječky odpovídá hodnotě napětí vaší zásuvky ve zdi.



Vaše nabíječka DEWALT je chráněna dvojitou izolací v souladu s normou EN 60335.

Použití prodlužovacího kabelu

Pokud to není nezbytně nutné, prodlužovací kabel nepoužívejte. Používejte schválený prodlužovací kabel vhodný pro vaši nabíječku (viz technické údaje). Minimální průřez vodiče je 1 mm²; maximální délka je 30 m.

Montáž a seřízení



- Před prováděním montáže a seřízením vždy vyjměte akumulátor.
- Před vložením nebo vyjmutím akumulátoru nářadí vždy vypněte.



Používejte pouze akumulátory a nabíječky DEWALT.

Nasazení a sejmutí akumulátoru (obr. A)

- Akumulátor (10) nasadíte tak, že jej srovnáte s místem jeho uložení na nářadí. Nasuňte akumulátor do jeho lůžka v nářadí a zatlačte na něj tak, aby došlo k jeho zakliknutí ve správné poloze.
- Chcete-li akumulátor vyjmout, stiskněte uvolňovací tlačítko (11) a současně akumulátor vytáhněte z lůžka.

Nabíjení akumulátoru (obr. A & B)

Před tím, než započnete nabíjet akumulátor, zkontrolujte napětí v zásuvce. Pokud je zásuvka pod proudem ale akumulátor nelze nabít, předejte vaši nabíječku autorizovanému servisnímu zástupci společnosti DEWALT. Během nabíjení může docházet k zahřívání nabíječky i akumulátoru. Tento jev je obvyklý a neznáčí žádnou závadu.



Akumulátory nenabíjejte, pokud bude teplota okolí < 4°C nebo > 40°C. Doporučená teplota pro nabíjení: přibližně 24 °C.

- Akumulátor (10) nabijete tak, že jej vložíte do nabíječky (12) způsobem znázorněným na obrázku a nabíječku zapnete. Ujistěte se, zda je akumulátor do nabíječky řádně dosazen. Červené indikátory nabíjení (13) budou blikat podle úrovně nabití akumulátoru.
- Po skončení nabíjení začnou indikátory trvale svítit. Nabíječka bude automaticky přepnuta do udržovacího režimu.
- Akumulátor je možné kdykoliv vyjmout, nebo jej ponechat libovolnou dobu vložený v nabíječce.
- Pokud se během nabíjení objeví potíže, červené indikátory nabíjení počnou rychle blikat. Akumulátor vyjměte a znovu vložte, nebo zkuste použít jiný. Pokud i jiný akumulátor nebude možné nabíjet, nechte nabíječku otestovat u autorizovaného servisního zástupce DEWALT.
- Pokud se v nabíječce vyskytne závada, červené indikátory nabíjení začnou rychle blikat v pořadí jednou krátce a jednou dlouze. Předejte nářadí k opravě autorizovanému servisnímu středisku DEWALT.
- Při připojení nabíječky k napájecím zdrojům, jako jsou generátory nebo napěťové střídače, červené indikátory nabíjení (13) mohou začít současně blikat způsobem dvou rychlých probliknutí následovaných pauzou. Toto značí jen dočasné potíže zdroje napětí. Nabíječka se automaticky přepojí zpět na normální provoz.

Průběh nabíjení (obr. B)

Stav nabití akumulátoru je podrobně popsán v tabulce níže.

Stav nabití

1 kontrolka bliká	< 33%
1 kontrolka bliká, 1 kontrolka svítí	33-66%
1 kontrolka bliká, 2 kontrolky svítí	66-99%
3 kontrolky svítí	100%

Automatické oživení



Režim automatického oživení provede vyrovnání jednotlivých článků akumulátoru podle jejich maximální kapacity. Oživení akumulátoru by mělo být provedeno každý týden,

nebo pokud již akumulátor nepodává stejný výkon.

- Oživení akumulátoru provedete tak, že jej vložíte do nabíječky obvyklým způsobem. Akumulátor ponechtej v nabíječce alespoň 8 hodin.

Prodleva Zahřátý/Studený blok

Pokud nabíječka detekuje, že je akumulátor příliš zahřátý nebo studený, automaticky spustí funkci Prodleva zahřátý/studený blok a pozastaví proces nabíjení do doby, než akumulátor dosáhne přiměřené teploty. Poté bude nabíječka automaticky pokračovat v nabíjení. Tato funkce zajistí udržení maximální životnosti akumulátoru.

Ochrana před úplným vybitím

Pokud je akumulátor v nářadí, je chráněn před úplným vybitím.

Nasazování a vyjímání nástrojů (obr. A a C)

- Sklíčidlo rozevřete otočením objímky (15) proti směru hodinových ručiček a vložte do něj násadu.
- Násadu zasuňte co nejhluběji a před dotažením ji mírně povytáhněte.
- Pevně dotáhněte otočením objímky ve směru hodinových ručiček.
- Opačným postupem násadu vyjmete.

Volba pracovního režimu (obr. D)

Nářadí je možné používat v následujících pracovních režimech:

- Šroubování
- Vrtání bez přiklepu: pro ocel, dřevo a plasty
- Vrtání s přiklepem: pro zdivo
- Režim šroubování zvolíte natočením voliče (5) k příslušnému symbolu (16) na krytu.
- Režim vrtání bez přiklepu zvolíte natočením voliče (5) k příslušnému symbolu (17) na krytu.
- Pro volbu režimu vrtání s přiklepem nastavte nejdříve režim vrtání bez přiklepu a poté natočte symbol na prstenci (4) k indikátoru (18) na voliči (5).



Neměňte režim během chodu nářadí.

Nastavení kroutícího momentu (Obr. D)

Prstencem tohoto nářadí je možné nastavit široký rozsah poloh kroutícího momentu

v závislosti podle použité velikosti šroubků a materiálu obrobku. Nastavení kroutícího momentu je popsáno v kapitole Šroubování.

- Kroutící moment nastavte natočením symbolu nebo číslice na prstenci (4) k indikátoru (18) na voliči (5).

Přepínač chodu vpřed/vzad (obr. E)

- Zvolit směr otáčení je možné pomocí přepínače chodu vpřed/vzad (2) tak, jak je znázorněno (viz šipky na nářadí).



Před změnou směru rotace vždy vyčkejte, dokud se motor zcela nezastaví.

Volič tří rychlostí (obr. F)

Vaše nářadí je vybaveno třírychlostním voličem (6) pro změnu poměru rychlosti/kroutícího momentu.

- 1 nízká rychlost/vysoký moment
- 2 střední rychlost/střední kroutící moment
- 3 vysoká rychlost/nízký kroutící moment

Rychlostní rozsahy jsou uvedeny v technických datech.



Volič rychlosti nepřepínejte při plné rychlosti nebo během používání.

Pokyny pro obsluhu



- Vždy dodržujte bezpečnostní předpisy a příslušná nařízení.
- Buďte opatrní na umístění elektrického vedení a potrubí.
- Na nářadí příliš netlačte. Nadměrný tlak na nářadí neurychlí vrtání, ale sníží výkonnost nářadí a může zkrátit dobu jeho životnosti.

Před zahájením provozu:

- Ujistěte se, zda je akumulátor (zcela) nabitý.
- Ujistěte se, zda je akumulátor řádně nasazen.
- Upněte si patřičnou násadu.
- Označte si místo, kde bude vyvrtán otvor.

Zapnutí a vypnutí (obr. A & E)

- Chcete-li nářadí spustit, stiskněte vypínač s regulací otáček (1). Otáčky nářadí jsou určeny tlakem vyvíjeným na vypínač.
- Chcete-li nářadí vypnout, uvolněte spínač.

- Pokud si přejete náradí zajistit, přesuňte přepínač chodu vpřed/vzad (2) do střední polohy.

Šroubování (obr. A)

- Voličem (5) nastavte režim vrtání.
- Pomocí spínače pro volbu směru chodu (2) zvolte směr otáčení vpřed nebo vzad.
- Prstenec (4) nastavte do polohy 1 a začněte šroubovat (nízký krouticí moment).
- Pokud začne spojka příliš rychle prokluzovat, pomocí prstence krouticí moment podle potřeby zvyšte.

Vrtání (obr. A)

- Voličem (5) nastavte režim vrtání.
- Pomocí spínače pro volbu směru chodu (2) zvolte směr otáčení vpřed.

Vrtání do kovu

- Při vrtání do kovu používejte mazivo. Výjimkou je odlévaná ocel a mosaz, které mohou být vrtány za sucha.

Vrtání do dřeva

- Používejte vhodné typy vrtáků.

Další podrobnosti týkající se příslušenství získáte u svého značkového prodejce.

Údržba

Vaše elektrické náradí značky DEWALT bylo zkonstruováno tak, aby pracovalo co nejdéle s minimálními nároky na údržbu. Dlouhodobá bezproblémová funkce náradí závisí na jeho řádné údržbě a pravidelném čištění.



Mazání

Vaše elektrické náradí nevyžaduje žádné další mazání.



Čištění

- Nabíječku před čištěním krytů měkkým hadříkem odpojte ze sítě.
- Před čištěním z náradí vyjměte akumulátor.
- Udržujte čisté ventilační drážky a plastový kryt pravidelně čistěte měkkou tkaninou.

Ochrana životního prostředí



Třídění odpadu. Tento výrobek nesmí být likvidován spolu s běžným komunálním odpadem.

Pokud nebudete přístroj dále používat nebo přejete-li si přístroj nahradit novým, nelikvidujte přístroj spolu s běžným komunálním odpadem. Zlikvidujte tento přístroj ve tříděném odpadu.



Tříděný odpad umožňuje recyklaci a opětovné využití použitých výrobků a obalových materiálů. Opětovné použití recyklovaných materiálů pomáhá chránit životní prostředí před znečištěním a snižuje spotřebu surovin.

Místní nařízení mohou obsahovat opatření pro třídění odpadů z domácích elektrických zařízení v místních sběrných dvorech nebo u dodavatele při zakoupení nového výrobku.

Společnost DEWALT poskytuje možnost sběru a recyklace použitých výrobků DEWALT po ukončení jejich provozní životnosti. Chcete-li získat výhody této služby, odevzdejte prosím vaše náradí jakémukoliv autorizovanému servisu, který náradí odebere a zajistí jeho recyklaci.

Místo vaší nejbližší autorizované servisní pobočky DEWALT se dozvíte na příslušné adrese uvedené na zadní straně této příručky. Seznam servisních středisek DEWALT a podrobnosti o poprodejním servisu naleznete také na internetové adrese: www.2helpU.com



Akumulátor

Pokud přestane akumulátor dodávat dostatečný výkon, je třeba jej dobít. Po ukončení jeho životnosti proveďte jeho likvidaci tak, aby nedošlo k ohrožení životního prostředí:

- Nechejte náradí v chodu, dokud nedojde k úplnému vybití akumulátoru a potom jej vyjměte z náradí.
- Články typu Li-Ion jsou recyklovatelné. Odevzdejte je prosím dodavateli nebo v místní recyklační stanici. Shromážděné akumulátory budou vhodně zlikvidovány nebo recyklovány.

ES Prohlášení o shodě

DC900

Společnost DEWALT prohlašuje, že tento výrobek odpovídá následujícím normám: 98/37/EC, 89/336/EEC, 73/23/EEC, 86/188/EEC, EN 60745-1, EN 60745-2-1, EN 60335, EN 55014-1, EN 55014-2, EN 61000-3-2 EN 61000-3-3.

V případě zájmu o podrobnější informace, prosím, kontaktujte společnost DEWALT na níže uvedené adrese nebo na adrese uvedené na konci tohoto návodu.

L_{pA} (akustický tlak)	94 dB(A)
L_{WA} (akustický výkon)	103 dB(A)
Měřená úroveň vibrací (RMS)	16.3 m/s ²
K_{pA} (odchylka akustického tlaku)	1.9 dB(A)
K_{WA} (odchylka akustického výkonu)	1.9 dB(A)

Technický a vývojový ředitel
Horst Großmann
DEWALT, Richard-Klinger-Straße 11
D-65510, Idstein, Německo

Bezpečnostní pokyny**Všeobecné bezpečnostní pokyny pro práci s elektrickým nářadím**

Varování! Pozorně si přečtěte veškerá bezpečnostní varování a pokyny. Nedodržení níže uvedených pokynů může mít za následek úraz elektrickým proudem, vznik požáru anebo vážné poranění.

Veškerá bezpečnostní varování a pokyny uschovejte pro případné další použití.

Označení „elektrické nářadí“ ve všech níže uvedených upozorněních odkazuje na vaše nářadí napájené ze sítě (obsahuje napájecí přívodní šňůru) nebo nářadí napájené akumulátorem (bez napájecího kabelu).

- 1 Bezpečnost v pracovním prostoru**
 - a Pracovní prostor udržujte čistý a dobře osvětlený.** Přeplněný a neosvětlený pracovní prostor může způsobit úraz.
 - b S elektrickým nářadím nepracujte ve výbušných prostorách, jako jsou například prostory, ve kterých se vyskytují hořlavé kapaliny, plyny nebo prašné látky.** Nářadí je zdrojem jiskření, které může zapálit prach nebo výpary.
 - c Při práci s elektrickým nářadím dbejte na to, aby se k tomuto nářadí nepřibližovaly děti a okolo stojící osoby.** Rozptylování může způsobit ztrátu kontroly nad nářadím.
- 2 Elektrická bezpečnost**
 - a Zástrčka napájecího kabelu nářadí musí odpovídat zásuvce. Nikdy jakýmkoliv způsobem zástrčku neupravujte. Nepoužívejte u uzemněného elektrického nářadí žádné upravené zástrčky.** Neupravované zástrčky a odpovídající zásuvky snižují riziko vzniku úrazu elektrickým proudem.
 - b Nedotýkejte se uzemněných povrchů, jako jsou například potrubí, radiátory, sporáky a chladničky.** Dojde-li k vašemu uzemnění, hrozí zvýšené riziko úrazu elektrickým proudem.
 - c Nevystavujte elektrické nářadí dešti nebo vlhkým provozním podmínkám.** Pokud do nářadí vnikne voda, zvýší se riziko úrazu elektrickým proudem.
 - d S napájecím kabelem zacházejte opatrně. Nikdy nepoužívejte napájecí kabel**

k přenášení náradí, k jeho posouvání a při odpojování náradí od elektrické sítě za něj netahejte. Napájecí kabel držte z dosahu tepelných zdrojů, oleje, ostrých hran nebo pohyblivých částí. Poškozený nebo zapletený přívodní kabel zvyšuje riziko úrazu elektrickým proudem.

- e **Používáte-li elektrické náradí venku, používejte prodlužovací kabel vhodný pro venkovní použití.** Použití kabelu pro venkovní použití snižuje riziko úrazu elektrickým proudem.
- 3 Bezpečnost osob**
- a **Zůstaňte stále pozorní, sledujte, co provádíte a při práci s náradím přemýšlejte. S náradím nepracujte, pokud jste unavení nebo pokud jste pod vlivem omamných látek, alkoholu nebo léků.** Chvilková nepozornost při práci s elektrickým zařízením může mít za následek vážné zranění.
 - b **Používejte bezpečnostní výbavu. Vždy používejte vhodnou ochranu sluchu.** Ochranné prostředky, jako respirátor, neklouzavá pracovní obuv, pokrývka hlavy a chrániče sluchu snižují riziko poranění osob.
 - c **Zabraňte náhodnému spuštění. Před připojením ke zdroji napětí zkontrolujte, zda je hlavní spínač vypnutý.** Přenášení náradí s prstem na hlavním vypínači nebo připojení napájecího kabelu k elektrickému rozvodu pokud je hlavní vypínač náradí v poloze zapnuto může způsobit úraz.
 - d **Před spuštěním náradí se vždy ujistěte, zda nejsou v jeho blízkosti klíče nebo seřizovací přípravky.** Klíče nebo seřizovací přípravky zapomenuté na rotačních částech náradí mohou způsobit úraz.
 - e **Nepřekázejte sami sobě. Při práci vždy udržujte vhodný a pevný postoj.** To umožňuje lepší ovladatelnost náradí v neočekávaných situacích.
 - f **Vhodně se oblékejte. Nenoste volný oděv nebo šperky. Dbejte na to, aby se vaše vlasy, oděv a rukavice dostaly do kontaktu s pohyblivými částmi.** Volný oděv, šperky nebo dlouhé vlasy mohou být pohyblivými díly zachyceny.
 - g **Je-li náradí vybaveno výstupem pro připojení odsávání a sběrným vakem, zkontrolujte tyto funkce a ujistěte se, zda jsou správně používány.** Použití těchto

zařízení může snížit nebezpečí týkající se prachu.

- 4 **Provoz a údržba elektrického náradí**
 - a **Náradí nepřetěžujte. Používejte správný typ náradí pro vaši práci.** Při použití správného typu náradí bude práce provedena lépe a bezpečněji.
 - b **Pokud nelze hlavní vypínač náradí zapnout a vypnout, s náradím nepracujte.** Jakékoliv náradí s nefunkčním hlavním vypínačem je nebezpečné a musí být opraveno.
 - c **Před výměnou jakýchkoliv částí, příslušenství či jiných připojených součástí, před prováděním servisu nebo pokud náradí nepoužíváte, odpojte je od elektrické sítě a/nebo vyjměte akumulátor.** Taková preventivní bezpečnostní opatření snižují riziko náhodného spuštění.
 - d **Pokud náradí nepoužíváte, uložte jej mimo dosah dětí a zabraňte nepovolaným osobám, které nejsou obeznámeny s jeho obsluhou nebo s tímto návodem, aby s náradím pracovali.** Elektrické náradí je v rukou nekvalifikované obsluhy nebezpečné.
 - e **Údržba elektrického náradí. Zkontrolujte, zda náradí nemá vychýlené nebo rozpojené pohyblivé části, zlomené díly nebo jakoukoliv jinou závadu, která může mít vliv na správný chod náradí. Pokud je náradí poškozeno, nechejte jej opravit.** Mnoho nehod bývá způsobeno zanedbanou údržbou náradí.
 - f **Řezné nástroje udržujte ostré a čisté.** Řádně udržované řezné nástroje s ostrými řeznými čepelemi se méně zanášejí a lépe se ovládají.
 - g **Náradí, příslušenství a držáky nástrojů používejte podle těchto pokynů a způsobem určeným daným typem náradí, berte v úvahu provozní podmínky a práci, kterou je nutné vykonat.** Použití náradí jiným způsobem a k jiným než doporučeným účelům může vést ke vzniku nebezpečných situací.
- 5 **Použití akumulátorového náradí a jeho údržba**
 - a **Předtím, než do náradí zasunete akumulátor zabezpečte, aby byl hlavní vypínač ve vypnuté poloze.** Vložení akumulátoru do elektrického náradí, jehož

hlavní spínač je v poloze zapnuto, může způsobit nehodu.

- b Nabíjejte pouze v nabíječce určené výrobcem.** Nabíječka vhodná pro jeden typ akumulátoru může při vložení jiného nevhodného akumulátoru způsobit požár.
- c Používejte výhradně akumulátory doporučené výrobcem náradí.** Použití jiných typů akumulátorů může způsobit požár nebo zranění.
- d Pokud akumulátor nepoužíváte, skladujte jej v bezpečné vzdálenosti od kovových předmětů jako jsou kancelářské spony, mince, klíče, hřebíky, šrouby a jiné drobné kovové předměty, jež by mohly zkratovat kontakty akumulátoru.** Vzájemné zkratování kontaktů akumulátoru může způsobit spálení nebo požár.
- e Při nesprávném skladování může z akumulátoru unikat kapalina; vyvarujte se kontaktu s touto kapalinou. Pokud se kapalinou náhodně potřísníte, zasažené místo omyjte vodou. Při zasažení očí zasažené místo omyjte a vyhledejte lékařskou pomoc.** Unikající kapalina z akumulátoru může způsobit podráždění pokožky nebo popáleniny.

6 Opravy

- a Vaše náradí nechejte opravovat pouze osobou s příslušnou kvalifikací při použití výhradně originálních náhradních dílů.** Tím zajistíte bezpečný provoz náradí.

Doplňující bezpečnostní pokyny pro příklepové vrtačky

- **Při vrtání s příklepem použijte vhodnou ochranu sluchu.** Nadměrná hlučnost může způsobit ztrátu sluchu.
- **Používejte přídavné rukojeti dodávané s náradím.** Ztráta kontroly nad náradím může vést k úrazu.

Doplňkové bezpečnostní pokyny pro akumulátory a nabíječky

- Před vložení akumulátoru do nabíječky se ujistěte, zda je čistý a suchý.
- Při přenášení nikdy nedržte nabíječku za napájecí kabel. Neškubejte a netahejte za kabel při jeho vytahování ze zásuvky. Chraňte kabel před vysokými teplotami, oleji a ostrými hranami.
- Zničené nebo jiné poškozené díly nechte vyměnit ve značkovém servisu DEWALT.

Nikdy neprovádějte žádné opravy sami.

- S nabíječkou nepracujte v podmínkách s vysokou vlhkostí.
- Nepokoušejte se nabíjet vlhké akumulátory.
- Nikdy se nepokoušejte z jakéhokoliv důvodu akumulátor rozebrat.
- Nabíjejte pouze akumulátory se jmenovitými hodnotami uvedenými v tomto návodu k použití. Nepokoušejte se nabíjet baterie, které nejsou k nabíjení určeny.
- Při likvidaci akumulátoru se vždy řiďte pokyny uvedenými na konci tohoto návodu k použití.
- Nejsou-li nabíječky a akumulátory používány, musí být uskladněny na suchém místě a musí být také vhodně zabezpečeny, mimo dosah dětí.

Přeprava

Li-Ionové akumulátory DEWALT prochází nezbytnými testy podle UN Manual of Tests and Criteria (pokyny a kritéria k provádění testů) (ST/SG/AC.10/11/Rev.3 Část III, odstavec 38.3) tak jak je doporučeno v UN Recommendations on the Transport of Dangerous Goods (doporučení pro přepravu nebezpečných výrobků).

- Akumulátory mají účinnou ochranu před vnitřním přetlakem a zkratováním pólů.
- K prevenci před násilným roztržením a nebezpečnému závěrnému proudu byla provedena příslušná měření.
- Ekvivalentní obsah lithia je v zanedbatelném množství.

Akumulátory DEWALT Li-Ion jsou vyjmuty z národních a mezinárodních předpisů týkajících se nebezpečného zboží. Avšak tyto předpisy budou platné, pokud je přepravováno několik akumulátorů současně.

- Ujistěte se, zda jsou akumulátory zabaleny v souladu s předpisy pro nebezpečné výrobky, jak je zmíněno výše, k ochraně před zkratem.

Štítky na nabíječce a akumulátoru

Vedle piktogramů uvedených v příručce mohou štítky na nabíječce a akumulátoru obsahovat následující piktogramy:



Před použitím si přečtěte návod k obsluze



Doba nabíjení je uvedena v technických datech



Zabraňte styku s vodou



Nezkoumejte vodivými předměty



Poškozené akumulátory nenabíjejte



Poškozené nabíječky nepoužívejte



Nabíjejte pouze v rozmezí teplot 4 °C až 40 °C



Poškozené kabely ihned vyměňte



Závada v nabíječce



Závada v akumulátoru



Likvidaci akumulátorů provádějte s ohledem na životní prostředí



Nevhazujte akumulátor do ohně



Nabíjení provádějte pouze v určených nabíječkách DEWALT

Politika našich služeb zákazníkům

Spokojenost zákazníka s výrobkem a servisem je náš nejvyšší cíl. Kdykoliv budete potřebovat radu či pomoc, obraťte se s důvěrou na náš nejbližší servis DEWALT, kde Vám vyškolený personál poskytne naše služby na nejvyšší úrovni.

Záruka DEWALT

Blahopřejeme Vám k zakoupení tohoto vysoko kvalitního výrobku DEWALT. Náš závazek ke kvalitě v sobě samozřejmě zahrnuje také naše služby zákazníkům. Proto poskytujeme záruční dobu daleko přesahující minimální požadavky vyplývající ze zákona.

Kvalita tohoto přístroje nám umožňuje poskytnout Vám **30 dní záruku výměny**. Pokud se objeví v průběhu 30 dní od zakoupení nářadí jakýkoliv nedostatek podléhající záruce, bude Vám u Vašeho obchodního nářadí vyměněno za nové. Díky **1 roční záruce jistoty** máte nárok po dobu 1 roku od zakoupení přístroje na bezplatný servis v autorizovaném servisním středisku DEWALT. **Zárukou kvality** firma DEWALT garantuje po dobu trvání záruční doby (**24 měsíců při nákupu pro přímou osobní spotřebu, 12 měsíců při nákupu pro podnikatelskou činnost**) bezplatné odstranění jakékoliv materiálové nebo výrobní závady za následujících podmínek:

- Příklad bude dopraven (spolu s originálním záručním listem DEWALT a s dokladem o nákupu), do jednoho z pověřených servisních středisek DEWALT, které jsou autorizované k provádění záručních oprav.
- Příklad byl používán pouze s originálním příslušenstvím nebo přídatnými zařízeními a příslušenstvím BBW či Piranha, které je vysloveně doporučeno jako vhodné k použití spolu s přístrojem DEWALT.
- Příklad byl používán a udržován v souladu s návodem k obsluze.
- Motor přístroje nebyl přetěžován a nejsou viditelné žádné známky poškození vlivem vnějších vlivů.
- Do přístroje nebylo zasahováno nepovolnou osobou. Osoby povolané tvoří personál servisních středisek DEWALT, které jsou autorizované k provádění záručních oprav.

Navíc poskytuje servis DEWALT na všechny prováděné opravy a vyměněné náhradní díly další servisní záruční dobu v trvání 6 měsíců.

Záruka se nevztahuje na spotřební příslušenství (vrtáky, šroubovací nástavce, hoblovací nože, brusné kotouče, pilové listy, pilové kotouče, brusný papír, apod.) ani na příslušenství přístroje poškozené opotřebením.

Záruční list je dokladem práv spotřebitele – zákazníka ve smyslu § 620 Občanského zákoníku a § 429 Obchodního zákoníku. Patří k prodávanému výrobku odpovídajícího katalogového a výrobního čísla jako jeho příslušenství. Při každé reklamaci je třeba tento záruční list předložit prodávajícímu, případně servisnímu středisku DEWALT pověřenému vykonáváním záručních oprav. Ve vlastním zájmu si ho proto spolu s originálem dokladu o nákupu pečlivě uschovejte.

DEWALT nabízí rozsáhlou síť autorizovaných servisních oprav a sběrných středisek. Jejich seznam najdete na záručním listě. Další informace týkající se servisu můžete získat na níže uvedených telefonních číslech a na internetové adrese www.2helpU.com.

Black & Decker

Klásterského 2
143 00 Praha 4

tel: 244 402 450
fax: 241 770 204
recepce@blackanddecker.cz

Právo na případné změny vyhrazeno.

06/2004

AKUMULÁTOROVÁ PRÍKLEPOVÁ VŘTAČKA/SKRUTKOVACĎ DC900

Blažujeme Vám!

Zvolili ste si náradie značky DEWALT. Roky skúseností, dôkladný vývoj výrobkov a inovácia vytvorili zo spoločnosti DEWALT jedného z najspoľahlivejších partnerov pre používateľov profesionálneho elektrického náradia.

Technické údaje

		DC900
Napätie	V_{DC}	36
Max. výstupný výkon	W	800
Otáčky naprázdno		
1. prevod	min^{-1}	0 - 400
2. prevod	min^{-1}	0 - 1,200
3. prevod	min^{-1}	0 - 1,600
Údery		
1. prevod	min^{-1}	0 - 7,650
2. prevod	min^{-1}	0 - 20,400
3. prevod	min^{-1}	0 - 27,200
Max. krútiaci moment	Nm	40
Maximálny priemer skľučovadla	mm	13
Max. priemer otvoru pri vŕtaní do ocele/ dreva/muriva	mm	65/13/16
Hmotnosť (bez akumulátora)	kg	2.1

Akumulátor		DE9360
Napätie	V_{DC}	36
Kapacita	Ah	2.2
Hmotnosť	kg	1.0

Nabíjačka		DE9000
Napätie siete	V_{AC}	230
Približná doba nabíjania	min	60
Hmotnosť	kg	0.9

Poistky

230 V náradie 10 A v napájacej sieti

V tomto návode sú použité nasledovné symboly:



Upozorňuje na riziko poranenia osôb, skrátenia životnosti náradia alebo jeho poškodenia v prípade nedodržania pokynov uvedených v tomto návode.



Upozorňuje na riziko úrazu spôsobeného elektrickým prúdom.

Obsah balenia

Balenie obsahuje:

- 1 Akumulátorovú príklepovú vŕtačku / skrutkovač
- 1 Bočnú rukoväť
- 1 Akumulátor (DC300K)
- 2 Akumulátory (DC300KL)
- 1 Nabíjačku
- 1 Kufor (iba pri modeloch K)
- 1 Návod na použitie
- 1 Výkresovú dokumentáciu

Poznámka: Modely N neobsahujú v balení akumulátory a nabíjačku.

- Skontrolujte, či počas prepravy nedošlo k poškodeniu náradia, jeho častí alebo príslušenstva.
- Pred zahájením práce venujte dostatok času starostlivému prečítaniu a pochopeniu tohto návodu.

Popis (obr. A)

Váš akumulátorový skrutkovač/príklepová vŕtačka je určený na profesionálne skrutkovanie a vŕtanie.

- 1 Vypínač s reguláciou otáčok
- 2 Prepínač pravého / ľavého chodu
- 3 Rýchlopínacie skľučovadlo/automatické blokovanie vretena
- 4 Prsteneč na nastavenie krútiaceho momentu
- 5 Volič režimu
- 6 Prepínač rýchlostí (troch)
- 7 Držiak nástrojov
- 8 Rukoväť
- 9 Bočná rukoväť
- 10 Akumulátor

Nabíjačka

Vo vašej nabíjačke DE9000 je možné nabíjať Lionové akumulátory DEWALT s napätím 36 V a kapacitou 2,2 Ah (DE9360).

- 10 Akumulátor
- 11 Uvoľňovacie tlačidlo
- 12 Nabíjačka
- 13 Indikátory nabíjania (červené)

Automatické blokovanie vretena

Automatické blokovanie vretena je aktívne, pokiaľ je nastavený stály prevod. Upínacou hlavou sa lepšie otáča iba jednou rukou, pričom druhou sa podopiera prístroj.

Elektrická bezpečnosť

Elektromotor bol skonštruovaný len pre jedno napätie. Vždy skontrolujte, či napätie akumulátora zodpovedá napätiu na výkonovom štítku náradia. Uistite sa, či hodnota napätia vašej nabíjačky zodpovedá hodnote napätia vašej zásuvky v stene.



Vaša nabíjačka DEWALT je chránené dvojitou izoláciou v súlade s normou EN 60335.

Použitie predlžovacieho kábla

Pokiaľ to nie je nevyhnutné, predlžovací kábel nepoužívajte. Používajte schválený predlžovací kábel vhodný pre vašu nabíjačku (viď technické údaje). Minimálny prierez vodiča je 1 mm². Maximálna dĺžka je 30 m.

Montáž a nastavenie



- Pred prevádzkaním montáže a nastavenia vždy vyberte akumulátor.
- Pred vložením alebo vybratím akumulátora náradie vždy vypnite.



Používajte iba akumulátory a nabíjačky DEWALT.

Nasadenie a vybratie akumulátora (obr. A)

- Akumulátor (10) nasadíte tak, že ho zarovnáte s miestom jeho uloženia na náradí. Nasuňte akumulátor do jeho lôžka na náradí a zatlačte naň tak, aby došlo k jeho zaklapnutiu v správnej polohe.
- Ak chcete akumulátor vybrať, stlačte uvoľňovacie tlačidlo (11) a súčasne akumulátor vytiahnite z lôžka.

Nabíjanie akumulátora (Obr. A & B)

Pred tým, než začnete nabíjať akumulátor, skontrolujte napätie v zásuvke. Pokiaľ je zásuvka pod prúdom, ale akumulátor sa nedá nabiť, predajte vašu nabíjačku autorizovanému servisnému zástupcovi spoločnosti DEWALT. Počas nabíjania môže dochádzať k zahrievaniu nabíjačky i akumulátora. Tento jav je obvyklý a neznamená žiadnu poruchu.



Akumulátory nenabíjajte, pokiaľ bude teplota okolia < 4 °C alebo > 40 °C. Odporúčaná teplota pre nabíjanie: približne 24 °C.

- Akumulátor (10) nabijete tak, že ho vložíte do nabíjačky (12) spôsobom znázorneným na obrázku a nabíjačku zapnete. Uistite sa, či je akumulátor v nabíjačke riadne usadený. Červené indikátory nabíjania (13) budú blikať podľa úrovne nabitia akumulátora.
- Po skončení nabíjania začnú indikátory trvalo svietiť. Nabíjačka bude automaticky prepnutá do udržiavacieho režimu.
- Akumulátor je možné kedykoľvek vybrať, alebo ho ponechať akokoľvek dlho vložený v nabíjačke.
- Pokiaľ sa počas nabíjania objavia ťažkosti, červené indikátory nabíjania začnú rýchlo blikať. Akumulátor vyberte a znovu vložte, alebo skúste použiť iný. Pokiaľ i iný akumulátor nebude možné nabíjať, nechajte nabíjačku otestovať u autorizovaného servisného zástupcu DEWALT.
- Pokiaľ sa v nabíjačke vyskytne závada, červené indikátory nabíjania začnú rýchlo blikať v poradí raz krátko a raz dlho. Odovzdajte náradie na opravu autorizovanému servisnému stredisku DEWALT.
- Pri pripojení nabíjačky k zdrojom napätia, ako sú generátory alebo meniče napätia, červené indikátory nabíjania (13) môžu začať súčasne blikať spôsobom dvoch rýchlych prebliknutí nasledovaných pauzou. Toto znamená len dočasné potiažie zdroja napätia. Nabíjačka sa automaticky prepojí späť na normálnu prevádzku.

Priebeh nabíjania (obr. B)

Stav nabitia akumulátora je podrobne popísaný v tabuľke nižšie.

Stav nabitia

1 kontrolka bliká	< 33%
1 kontrolka bliká, 1 kontrolka svieti	33 - 66%
1 kontrolka bliká, 2 kontrolky svietia	66 - 99%
3 kontrolky svietia	100%

Automatické oživenie



Režim automatického oživenia prevedie vyrovnanie jednotlivých článkov akumulátora podľa ich maximálnej kapacity. Oživenie

akumulátora by malo byť spravené každý týždeň, alebo pokiaľ už akumulátor nepodáva rovnaký výkon.

- Oživenie akumulátora vykonáte tak, že ho vložíte do nabíjačky obvyklým spôsobom. Akumulátor ponechajte v nabíjačke aspoň 8 hodín.

Odloženie nabíjania - zahriaty/studený zdroj

Pokiaľ nabíjačka zistí, že akumulátor je príliš zahriaty alebo studený, automaticky spustí funkciu Odloženia nabíjania a pozastaví proces nabíjania, pokiaľ nedosiahne akumulátor primeranú teplotu. Potom bude nabíjačka automaticky pokračovať v nabíjaní. Táto funkcia zaisťuje udržanie maximálnej životnosti akumulátora.

Ochrana pred úplným vybitím

Pokiaľ je akumulátor v náradí, je chránený pred úplným vybitím.

Nasadzovanie a vyberanie nástavcov (obr. A aC)

- Skľučovadlo roztvorte otočením objímky (15) proti smeru hodinových ručičiek a vložte doňho nástavec.
- Nástavec zasuňte čo najhlbšie a pred dotiahnutím ho mierne povytiahnite.
- Pevne ho dotiahnite otočením objímky v smere hodinových ručičiek.
- Opačným postupom nástavec vyberte.

Voľba pracovného režimu (obr. D)

Náradie je možné používať v nasledovných pracovných režimoch:

- Skrutkovanie
- Vrtanie bez príklepu: pre oceľ, drevo a plasty
- Vrtanie s príklepom: pre murivo
- Režim skrutkovanie zvolíte natočením voliča (5) k príslušnému symbolu (16) na kryte.
- Režim vrtanie bez príklepu zvolíte natočením voliča (5) k príslušnému symbolu (17) na kryte.
- Pre voľbu režimu vrtanie s príklepom nastavte najskôr režim vrtanie bez príklepu a potom natočte symbol na prstenci (4) na indikátor (18) na voliči (5).



Nemeňte režim počas chodu náradia.

Nastavenie krútiaceho momentu (obr. D)

Prstenec na reguláciu krútiaceho momentu je pri tomto náradí možné nastaviť do širokého rozsahu polôh v závislosti od použitej veľkosti skrutiek a materiálov obrobku. Nastavenie krútiaceho momentu je popísané v kapitole Skrutkovanie.

- Krútiaci moment nastavte natočením symbolu alebo číslice na prstenci (4) na indikátor (18) na voliči (5).

Prepínač pravého / ľavého chodu (obr. E)

- Zvoliť smer otáčania je možné pomocou prepínača pravého / ľavého chodu (2) tak, ako je znázornené (viď šípky na náradí).



Pred zmenou smeru otáčania vždy vyčkajte, až sa motor celkom nezastaví.

Volič troch rýchlostí (obr. F)

Vaše náradie je vybavené trojrýchlostným voličom (6) na zmenu pomeru rýchlosti/krútiaceho momentu.

- 1 nízka rýchlosť/vysoký krútiaci moment
- 2 stredná rýchlosť/stredný krútiaci moment
- 3 vysoká rýchlosť/nízky krútiaci moment

Rýchlostné rozsahy sú uvedené v technických dátach.



Volič rýchlosti neprepínajte pri plnej rýchlosti alebo počas používania.

Pokyny na obsluhu



- Vždy dodržujte bezpečnostné predpisy a príslušné nariadenia.
- Dávajte pozor na umiestnenie elektrického vedenia a potrubia.
- Na náradie príliš netlačte. Nadmerný tlak na náradie neurýchli vrtanie, ale zníži výkonnosť náradia a môže skrátiť dobu jeho životnosti.

Pred zahájením prevádzky:

- Uistite sa, či je akumulátor (celkom) nabitý.
- Uistite sa, či je akumulátor správne osadený.
- Upnite si príslušný nástavec.
- Označte si miesto, kde bude vyvrtaný otvor.

Zapnutie a vypnutie (obr. A & E)

- Ak chcete náradie zapnúť, stlačte vypínač s reguláciou otáčok (1). Otáčky náradia sú určované tlakom, ktorý je vyvíjaný na vypínač.
- Ak chcete náradie vypnúť, spínač uvoľnite.
- Pokiaľ si prajete náradie zaistiť, presuňte prepínač chodu (2) do strednej polohy.

Skrutkovanie (obr. A)

- Voličom (5) nastavte režim vrtania.
- Pomocou prepínača pre voľbu smeru chodu (2) zvolte smer otáčania dopredu alebo dozadu.
- Prsteneč (4) nastavte do polohy 1 a začnite skrutkovať (nízky krútiaci moment).
- Pokiaľ začne spojka príliš rýchlo preklzávať, pomocou prsteneča krútiaci moment podľa potreby zvýšte.

Vrtanie (obr. A)

- Voličom (5) nastavte režim vrtania.
- Pomocou prepínača pre voľbu smeru chodu (2) zvolte smer otáčania dopredu alebo dozadu.

Vrtanie do kovu

- Pri vrtaní do kovu používajte mazivo. Výnimkou je liatina a mosadz, ktoré sa môžu vrtáť za sucha.

Vrtanie do dreva

- Používajte vhodné typy vrtákov.

Ďalšie podrobnosti týkajúce sa príslušenstva získate u svojho značkového predajcu.

Údržba

Vaše elektrické náradie značky DEWALT bolo skonštruované tak, aby pracovalo čo najdlhšie s minimálnymi nárokmi na údržbu. Dlhodobá bezproblémová funkcia náradia závisí od jeho správnej údržby a pravidelného čistenia.

**Mazanie**

Vaše elektrické náradie nevyžaduje žiadne ďalšie mazanie.

**Čistenie**

- Nabíjačku pred čistením krytov mäkkou handričkou odpojte od siete.
- Pred čistením z náradia vyberte akumulátor.
- Udržujte čisté ventilačné drážky a plastový kryt pravidelne čistite mäkkou tkaninou.

Ochrana životného prostredia

Triedenie odpadu. Tento výrobok nesmie byť likvidovaný spolu s bežným komunálnym odpadom.

Pokiaľ nebudete prístroj ďalej používať alebo ak chcete prístroj vymeniť za nový, nelikvidujte ho spolu s bežným komunálnym odpadom. Zlikvidujte tento prístroj v triedenom odpade.



Triedený odpad umožňuje recykláciu a opätovné využitie použitých výrobkov a obalových materiálov. Opätovné použitie recyklovaných materiálov pomáha chrániť životné prostredie pred znečistením a znižuje spotrebu surovín.

Miestne nariadenia môžu obsahovať opatrenia pre triedenie odpadov z domácich elektrických zariadení v miestnych zberných dvoroch alebo u dodávateľa pri zakúpení nového výrobku.

Spoločnosť DEWALT poskytuje možnosť zberu a recyklácie použitých výrobkov DEWALT po ukončení ich prevádzkovej životnosti. Ak chcete využiť výhody tejto služby, odovzdajte prosím Vaše náradie akémukoľvek autorizovanému zástupcovi servisu, ktorý náradie odoberie a zaistí jeho recykláciu.

Miesto vašej najbližšej autorizovanej servisnej pobočky DEWALT sa dozviete na príslušnej adrese uvedenej na zadnej strane tejto príručky. Zoznam servisných stredísk DEWALT a podrobnosti o popredajnom servise nájdete tiež na internetovej adrese: www.2helpU.com



Li-ION

Akumulátor

Pokiaľ prestane akumulátor dodávať dostatočný výkon, je potrebné ho dobiť. Po ukončení jeho

životnosti preveďte jeho likvidáciu tak, aby nedošlo k ohrozeniu životného prostredia:

- Nechajte náradie v chode, pokiaľ nedôjde k úplnému vybitiu akumulátora a potom ho vyberte z náradia.
- Lionové články sú recyklovateľné. Odovzdajte ich prosím dodávateľovi alebo v miestnej recyklačnej stanici. Zhromaždené akumulátory budú riadne zlikvidované alebo recyklované.

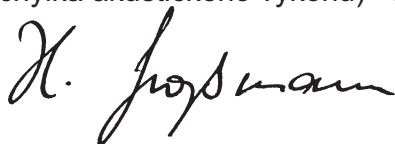
Vyhlásenie o zhode

DC900

Spoločnosť DEWALT vyhlasuje, že tento výrobok zodpovedá nasledujúcim normám: 98/37/EC, 89/336/EEC, 73/23/EEC, 86/188/EEC, EN 60745-1, EN 60745-2-1, EN 60335, EN 55014-1, EN 55014-2, EN 61000-3-2 EN 61000-3-3.

Ak chcete získať podrobnejšie informácie, kontaktujte prosím spoločnosť DEWALT na dole uvedenej adrese alebo na adrese uvedenej na konci tohto návodu.

L_{pA} (akustický tlak)	94 dB(A)
L_{WA} (akustický výkon)	103 dB(A)
Meraná úroveň vibrácií (RMS)	16.3 m/s ²
K_{pA} (odchýlka akustického tlaku)	1.9 dB(A)
K_{WA} (odchýlka akustického výkonu)	1.9 dB(A)



Technický a vývojový riaditeľ
Horst Großmann
DEWALT, Richard-Klinger-Straße 11
D-65510, Idstein, Germany

Bezpečnostné pokyny

Všeobecné bezpečnostné pokyny pre prácu s elektrickým náradím



Varovanie! Pozorne si prečítajte všetky bezpečnostné varovania a pokyny. Nedodržanie nižšie uvedených pokynov môže mať za následok úraz elektrickým prúdom, vznik požiaru alebo vážne poranenie.

Tieto bezpečnostné varovania a pokyny uschovajte pre prípadné ďalšie použitie.

Označenie „elektrické náradie“ vo všetkých nižšie uvedených upozorneniach odkazuje na vaše náradie napájané zo siete (obsahuje napájací prívodný kábel) alebo náradie napájané batériami (bez prívodného kábla).

- 1 Bezpečnosť v pracovnom priestore**
 - a Pracovný priestor udržiavajte čistý a dobre osvetlený.** Preplnený a neosvetlený pracovný priestor môže spôsobiť úraz.
 - b S elektrickým náradím nepracujte vo výbušných prostrediach, ako sú napríklad priestory, v ktorých sa vyskytujú horľavé kvapaliny, plyny alebo prašné látky.** Náradie je zdrojom iskrenia, ktoré môže zapáliť prach alebo výpary.
 - c Pri práci s elektrickým náradím dbajte na to, aby sa do jeho blízkosti nedostali deti a okolo stojace osoby.** Rozptyľovanie môže spôsobiť stratu kontroly nad náradím.
- 2 Elektrická bezpečnosť**
 - a Zástrčka prívodného kábla náradia musí zodpovedať zásuvke. Nikdy akýmkoľvek spôsobom zástrčku neupravujte. Nepoužívajte s elektrickým náradím žiadne upravené zástrčky.** Neupravované zástrčky a zodpovedajúce zásuvky znižujú riziko vzniku úrazu elektrickým prúdom.
 - b Nedotýkajte sa uzemnených povrchov, ako sú napr. potrubia, radiátory, sporáky a chladničky.** Ak dôjde k uzemneniu Vášho tela, vzrastá riziko úrazu elektrickým prúdom.
 - c Nevystavujte elektrické náradie dažďu alebo vlhkým prevádzkovým podmienkam.** Ak do náradia vnikne voda, zvýši sa riziko úrazu elektrickým prúdom.
 - d S prívodným káblom zaobchádzajte opatrne. Nikdy nepoužívajte prívodný kábel na prenášanie náradia, na jeho posúvanie a pri odpájaní náradia od**

elektrickej siete za neho neťahajte. Prívodný kábel držte mimo dosahu tepelných zdrojov, oleja, ostrých hrán alebo pohyblivých častí. Poškodený alebo zapletený prívodný kábel zvyšuje riziko vzniku úrazu elektrickým prúdom.

- e **Pokiaľ používate elektrické náradie vonku, používajte iba predlžovací kábel určený na vonkajšie použitie.** Použitie kábla na vonkajšie použitie znižuje riziko úrazu elektrickým prúdom.

3 Bezpečnosť osôb

- a **Zostaňte stále pozorní, sledujte, čo vykonávate a pri práci s náradím premýšľajte. S náradím nepracujte, ak ste unavení alebo ak ste pod vplyvom omamných látok, alkoholu alebo liekov.** Chvíľková nepozornosť pri práci s elektrickým náradím môže mať za následok vážne zranenie.
- b **Používajte prostriedky na ochranu bezpečnosti. Používajte vždy vhodnú ochranu sluchu.** Ochranné prostriedky, ako respirátor, nekĺzavá pracovná obuv, pokrývka hlavy a chrániče sluchu znižujú riziko poranenia osôb.
- c **Zabráňte náhodnému zapnutiu. Pred pripojením k zdroju napätia skontrolujte, či je hlavný vypínač vypnutý.** Prenášanie náradia s prstom na hlavnom vypínači alebo pripojenie prívodného kábla k elektrickému rozvodu pokiaľ je hlavný vypínač náradia v polohe zapnuté môže spôsobiť úraz.
- d **Pred zapnutím náradia sa vždy uistite, či nie sú v jeho blízkosti kľúče alebo nastavovacie prípravky.** Kľúče alebo nastavovacie prípravky zabudnuté na rotačných častiach náradia môžu spôsobiť úraz.
- e **Neprekážajte sami sebe. Pri práci vždy udržiajte vhodný a pevný postoj.** To umožní lepšiu ovládateľnosť náradia v neočakávaných situáciách.
- f **Vhodne sa obliekajte. Nenoste voľný odev alebo šperky. Dbajte na to, aby sa Vaše vlasy, odev a rukavice nedostali do kontaktu s pohyblivými časťami.** Voľný odev, šperky alebo dlhé vlasy môžu byť pohyblivými dielmi zachytené.
- g **Ak je náradie vybavené výstupom na pripojenie odsávania a zberným vakom, skontrolujte tieto funkcie a uistite sa, či sú správne používané.** Použitie týchto

zariadení môže znížiť nebezpečenstvo týkajúce sa prachu.

4 Prevádzka a údržba elektrického náradia

- a **Náradie nepreťažujte. Používajte správny typ náradia pre Vašu prácu.** Pri použití správneho typu náradia bude práca vykonaná lepšie a bezpečnejšie.
 - b **Pokiaľ nejde hlavný vypínač náradia zapnúť a vypnúť, s náradím nepracujte.** Akékoľvek náradie s nefunkčným hlavným vypínačom je nebezpečné a musí byť opravené.
 - c **Pred výmenou akýchkoľvek častí, príslušenstva či iných pripojených súčastí, pred prevádzkaním servisu alebo pokiaľ náradie nepoužívate, odpojte ho od elektrickej siete a/ alebo vyberte akumulátor.** Tieto preventívne bezpečnostné opatrenia znižujú riziko náhodného zapnutia náradia.
 - d **Ak náradie nepoužívate, uložte ho mimo dosahu detí a zabráňte nepovolaným osobám neoboznámeným s obsluhou náradia alebo s týmto návodom, aby s náradím pracovali.** Elektrické náradie je v rukách nekvalifikovanej obsluhy nebezpečné.
 - e **Údržba elektrického náradia. Skontrolujte, či náradie nemá vychýlené alebo rozpojené pohyblivé časti, zlomené diely alebo akúkoľvek inú závalu, ktorá môže mať vplyv na správny chod náradia. Pokiaľ je náradie poškodené, nechajte ho opraviť.** Veľa nehôd býva spôsobených nedostatočnou údržbou náradia.
 - f **Rezné nástroje udržiavajte ostré a čisté.** Riadne udržiavané rezné nástroje s ostrými reznými hranami sa menej zanášajú a lepšie sa ovládajú.
 - g **Náradie, príslušenstvo a nástavce používajte podľa týchto pokynov a spôsobom, ktorý je určený pre daný typ náradia. Berte do úvahy aj prevádzkové podmienky a prácu, ktorú je nutné vykonať.** Použitie náradia iným spôsobom a na iné než odporúčané účely môže viesť k vzniku nebezpečných situácií.
- ### 5 Použitie akumulátorového náradia a jeho údržba
- a **Pred tým, ako do náradia vložíte akumulátor zabezpečte, aby bol hlavný**

vypínač vo vypnutej polohe. Vloženie akumulátora do elektrického náradia, pokiaľ je hlavný vypínač v zapnutej polohe, môže spôsobiť nehodu.

- b Nabíjajte iba v nabíjačke určenej výrobcom.** Nabíjačka vhodná pre jeden typ akumulátora môže pri vložení iného nevhodného akumulátora spôsobiť požiar.
- c Používajte výhradne akumulátory odporúčené výrobcom náradia.** Použitie iných akumulátorov môže spôsobiť požiar alebo zranenie.
- d Pokiaľ akumulátor nepoužívate, skladujte ho v bezpečnej vzdialenosti od kovových predmetov ako sú kancelárske spony, mince, kľúče, klince, skrutky a iné drobné kovové predmety, ktoré by mohli skratovať kontakty akumulátora.** Skrat oboch svoriek kontaktov akumulátora môže spôsobiť popáleniny alebo požiar.
- e Pri nesprávnom skladovaní môže z akumulátora unikať kvapalina; vyvarujte sa kontaktu s touto kvapalinou. Pokiaľ prídete s kvapalinou náhodne do styku, zasiahnuté miesto omyte vodou. Pri zasiahnutí očí zasiahnuté miesto omyte a vyhľadajte lekársku pomoc.** Unikajúca kvapalina z akumulátora môže spôsobiť podráždenie pokožky alebo popáleniny.

6 Opravy

- a Vaše náradie nechajte opravovať iba osobou s príslušnou kvalifikáciou pri použití výhradne originálnych náhradných dielov.** Tým zaistíte bezpečnú prevádzku náradia.

Doplňujúce bezpečnostné pokyny pre príklepové vrtačky

- **Pri vrtaní s príklepom použite vhodnú ochranu sluchu.** Nadmerná hlučnosť môže spôsobiť stratu sluchu.
- **Používajte prídavné rukoväte dodávané s náradím.** Strata kontroly nad náradím môže viesť k úrazu.

Ďalšie bezpečnostné pokyny pre akumulátory a nabíjačky

- Pred vložením akumulátora do nabíjačky sa uistite, či je čistý a suchý.
- Pri prenášaní nikdy nedržte nabíjačku za prívodný kábel. Nešklbte a neťahajte za kábel pri jeho vyťahovaní zo zásuvky.

Chráňte kábel pred vysokými teplotami, olejmi a ostrými hranami.

- Zničené alebo iné poškodené diely nechajte vymeniť v značkovom servise DEWALT. Nikdy neprevádzajte žiadne opravy sami.
- Nepracujte s nabíjačkou v podmienkach s vysokou vlhkosťou.
- Nepokúšajte sa nabíjať vlhké akumulátory.
- Nikdy sa nepokúšajte z akéhokoľvek dôvodu akumulátor rozoberať.
- Nabíjajte iba akumulátory s takými hodnotami, ktoré sú uvedené v tomto návode na použitie. Nepokúšajte sa nabíjať akumulátory, ktoré nie sú určené na nabíjanie.
- Pri likvidácii akumulátora sa vždy riadte pokynmi uvedenými na konci tohto návodu na použitie.
- Ak sa nabíjačky a akumulátory nepoužívajú, musia byť uskladnené na suchom mieste a musia byť tiež vhodne zabezpečené, mimo dosahu detí.

Preprava

Lionové akumulátory DEWALT sa podrobujú nevyhnutným testom podľa „UN Manual of Tests and Criteria“ (Pokyny a kritériá na vykonávanie testov) (ST/SG/AC.10/11/ Rev.3 Časť III, odstavce 38.3) tak ako je odporúčené v „UN Recommendations on the Transport of Dangerous Goods“ (Odporúčenia pre prepravu nebezpečných výrobkov).

- Akumulátory majú účinnú ochranu pred vnútorným pretlakom a skratovaním kontaktov.
- Na prevenciu pred násilným roztrhnutím a nebezpečným spätným prúdom boli vykonané príslušné merania.
- Zodpovedajúci obsah lítia je pod úrovňou povolených hodnôt.

Lionové akumulátory DEWALT nespádajú pod národné a medzinárodné predpisy týkajúce sa nebezpečného tovaru. Avšak tieto predpisy platia, pokiaľ sa prepravuje niekoľko akumulátorov súčasne.

- Uistite sa, či sú akumulátory zabalené v súlade s predpismi pre nebezpečné výrobky, ako je spomenuté vyššie, na ochranu pred skratom.

Štítky na nabíjačke a akumulátore

Okrem piktogramov uvedených v príručke môžu štítky na nabíjačke a akumulátore obsahovať nasledujúce piktogramy:



Pred použitím si prečítajte návod na obsluhu



Doba nabíjania je uvedená v technických dátach



Zabráňte styku s vodou



Nezasahujte s vodivými predmetmi



Poškodené akumulátory nenabíjajte



Poškodené nabíjačky nepoužívajte



Nabíjajte iba v rozmedzí teplôt 4 °C až 40 °C



Poškodené káble ihneď vymeňte.



Porucha v nabíjačke



Závažná vada v akumulátore



Likvidáciu akumulátorov prevádzajte s ohľadom na životné prostredie



Akumulátory nespáľujte.



Nabíjajte iba v určených nabíjačkách DEWALT

Politika našich služieb zákazníkom

Spokojnosť zákazníka s výrobkom a servisom je náš najvyšší cieľ. Kedykoľvek budete potrebovať radu či pomoc, obráťte sa s dôverou na náš najbližší servis DEWALT, kde Vám vyškolený personál poskytne naše služby na najvyššej úrovni.

Záruka DEWALT

Blahoželáme Vám k zakúpeniu tohto vysoko kvalitného výrobku DEWALT. Náš záväzok ku kvalite zahŕňa v sebe samozrejme tiež naše služby zákazníkom. Preto ponúkame záručnú dobu ďaleko presahujúcu minimálne požiadavky vyplývajúce zo zákona.

Kvalita tohto prístroja nám umožňuje ponúknuť Vám 30 dní záruku výmeny. Ak sa objaví v priebehu 30 dní od zakúpenia náradia akýkoľvek nedostatok podliehajúci záruke, bude Vám u Vášho obchodníka náradie vymenené za nové. Vďaka 1 ročnej záruke istoty máte nárok po dobu 1 roka od zakúpenia prístroja na bezplatné prehliadky v autorizovanom servise DEWALT. Zárukou kvality firma DEWALT garantuje počas trvania záručnej doby (24 mesiacov pri nákupe pre priamu osobnú spotrebu, 12 mesiacov pri nákupe pre osobnú a podnikateľskú činnosť) bezplatné odstránenie akejkoľvek materiálnej alebo výrobnnej chyby za nasledovných podmienok:

- Prístroj bude dopravený (spolu s originálnym záručným listom DEWALT a s dokladom o nákupe), do jedného z poverených servisných stredísk DEWALT, ktoré sú autorizované na vykonávanie záručných opráv.
- Prístroj bol používaný iba s originálnym príslušenstvom alebo prídavnými zariadeniami a príslušenstvom BBW či Piranha, ktoré je vyslovene odporúčané ako vhodné na použitie spolu s prístrojom DEWALT.
- Prístroj bol používaný a udržiavaný v súlade s návodom na obsluhu.
- Motor prístroja nebol preťažovaný a nie sú badateľné žiadne známky poškodenia vonkajšími vplyvmi.
- Do prístroja nebolo zasahované nepovolnou osobou. Osoby povolané tvoria personál poverených servisných stredísk DEWALT, ktoré sú autorizované na vykonávanie záručných opráv.

Naviac poskytuje servis DEWALT na všetky vykonávané opravy a vymenené náhradné diely ďalšiu servisnú záručnú dobu v trvaní 6 mesiacov.

Záruka sa nevzťahuje na spotrebné príslušenstvo (vrtáky, skrutkovacie nástavce, hobľovacie nože, brúsne kotúče, pílové listy, pílové kotúče, brúsny papier a pod.) ani na príslušenstvo prístroja poškodené opotrebovaním.

Záručný list je dokladom práv spotrebiteľa – zákazníka v zmysle § 620 Občianskeho zákonníka a § 429 Obchodného zákonníka. Patrí k predávanému výrobku zodpovedajúceho katalógového a výrobného čísla ako jeho príslušenstvo. Pri každej reklamácií je potrebné tento záručný list predložiť predávajúcemu, príp. servisnému stredisku DEWALT poverenému vykonávaním záručných opráv. Vo vlastnom záujme si ho preto spolu s originálom dokladu o nákupe starostlivo uschovajte.

DEWALT ponúka rozsiahlu sieť autorizovaných servisných opravovní a zberných stredísk. Ich zoznam nájdete na záručnom liste. Ďalšie informácie týkajúce sa servisu môžete získať na dole uvedených telefónnych číslach a na internetovej adrese **www.2helpU.com**.

Black & Decker

Stará Vajnorská cesta 16
832 44 Bratislava

tel: 02 492 41 394, 02 446 38 121
fax: 02 492 41 390
informacie@blackanddecker.sk

Právo na prípadné zmeny vyhradené.

03/2005



BAND SERVIS, Praha-Modřany, Klášterského 2

BAND SERVIS, Zlín, K Pasekám 4440,

BAND SERVIS, Brno, Škárova 2,

BAND SERVIS, Hradec Králové, Veverkova 1515,

BAND SERVIS, Ostrava-Radvanice, Těšínská 120,

tel: 244 403 247
fax: 241 770 167
tel: 577 008 550 / 551
fax: 577 008 559
<http://www.bandservis.cz>
tel: 549 211 831
fax: 549 211 831
tel: 495 539 126
fax: 495 539 126
tel: 596 232 390
fax: 596 232 390



BAND SERVIS, Trnava, Paulínska 22,

BAND SERVIS, Košice, Garbiarska 5,

tel: 033/55 11 063
fax: 033/55 12 624
tel: 055/62 33 155

DEWALT®**ZÁRUČNÍ DOBA POSKYTOVANÁ PRODEJCEM NA PRODANÝ VÝROBEK JE:
ZÁRUČNÁ DOBA POSKYTOVANÁ PREDAJCOM NA PREDANÝ VÝROBOK JE:**

- 24 měsíců při prodeji zboží fyzické osobě – spotřebiteli pro soukromou přímou spotřebu (§ 620 Občanského zákoníku)
 24 mesiacov pri predaji tovaru fyzickej osobe – spotrebiteľovi pre súkromnú priamu osobnú spotrebu (§ 52 a § 620 Občianskeho zákonníka)
 12 měsíců při prodeji zboží podnikateli, který ho používá v rámci své obchodní nebo jiné podnikatelské činnosti (§ 429 Obchodního zákoníku)
 12 mesiacov pri predaji tovaru podnikateľovi, ktorý koná v rámci svojej obchodnej alebo inej podnikateľskej činnosti (§ 429 Obchodného zákonníka)

Od data prodeje/Od dátumu predaja:

Kupující prohlašuje, že účel nákupu je pro/Kupujúci prehlasuje, že účel nákupu je pre:

- Přímou osobní spotřebu/Priamu osobnú spotrebu
 Obchodní a podnikatelskou činnost/obchodnú a podnikateľskú činnosť

IČO:

Číslo pokladničního dokladu - faktury/Číslo pokladničného dokladu - faktúry:

TYP VÝROBKU:

CZ	Výrobní kód	Datum prodeje	Razítko prodejny Podpis
SK	Číslo série	Dátum predaja	Pečiatka predajne Podpis

