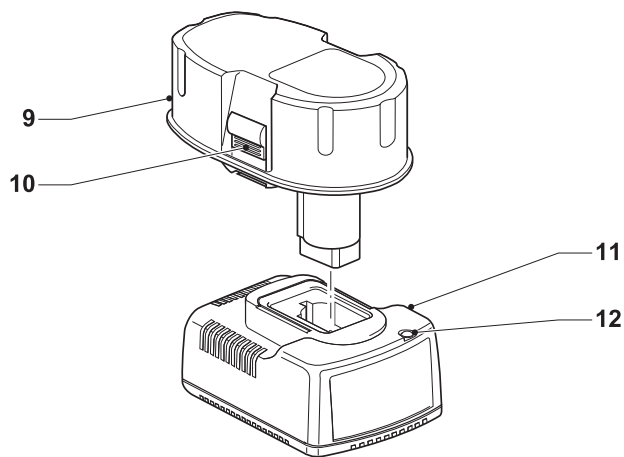
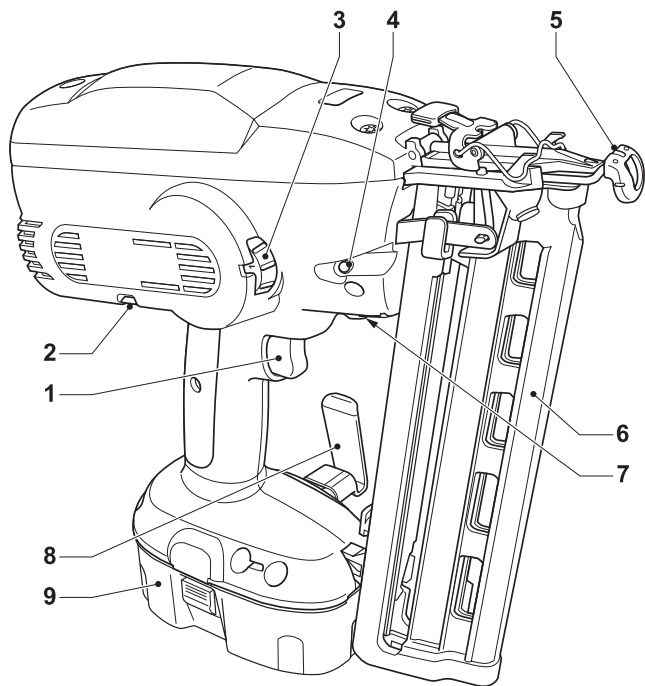
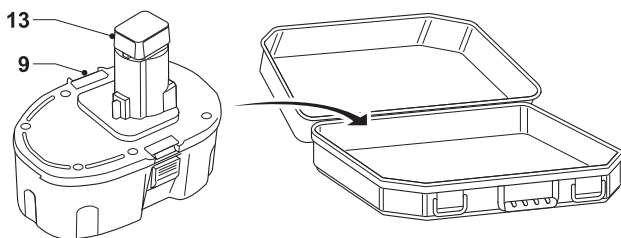
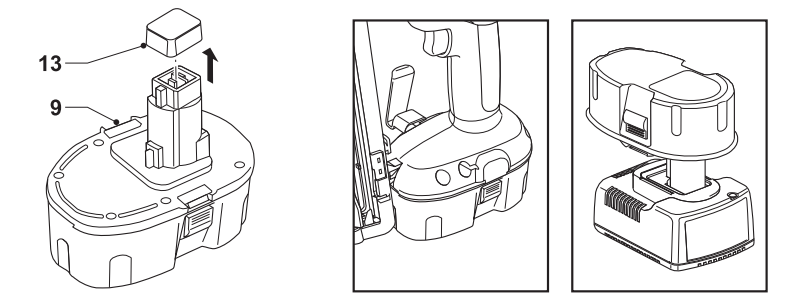
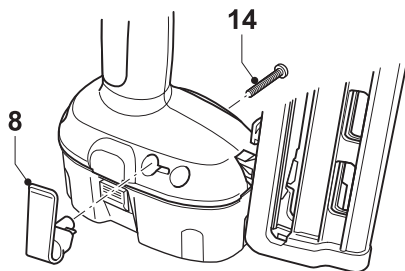
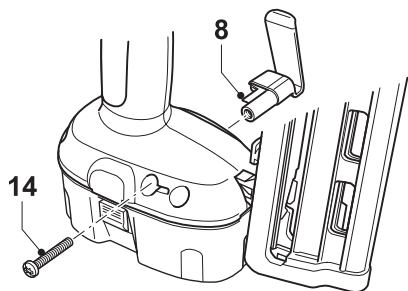

DEWALT®



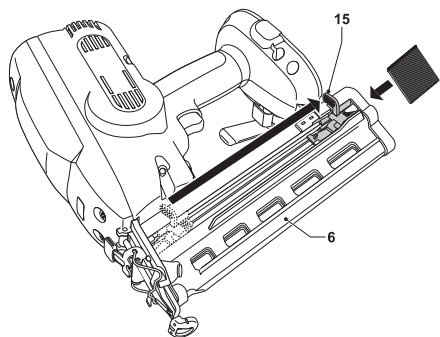
A



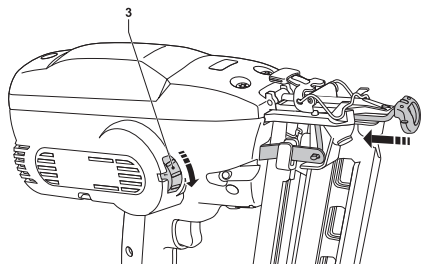
B



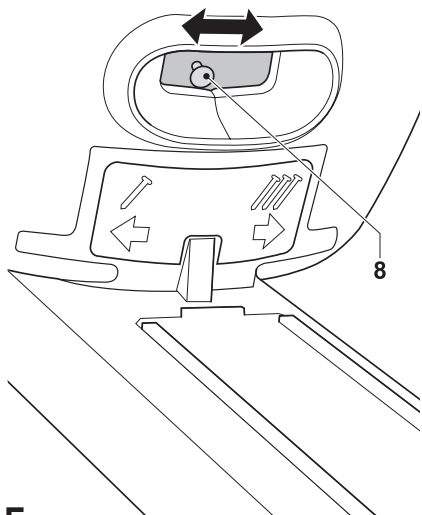
C



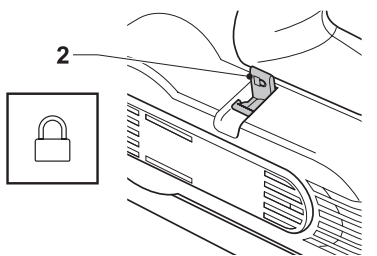
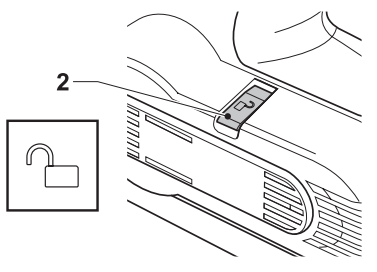
D



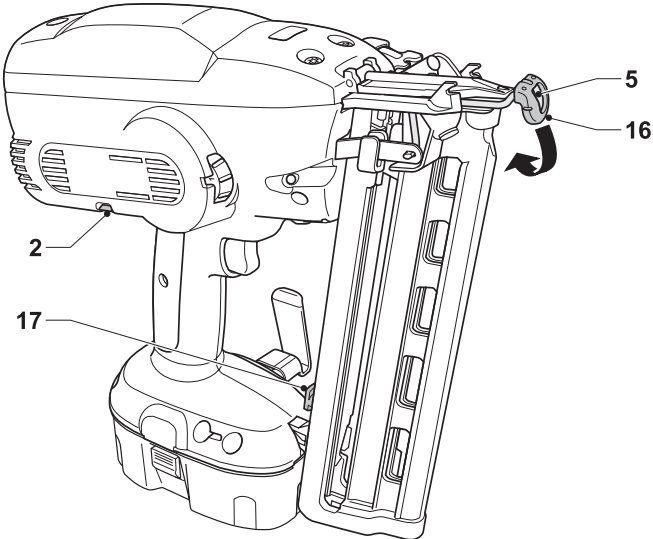
E



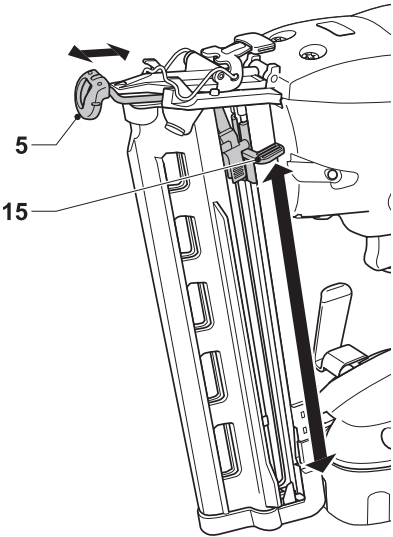
F



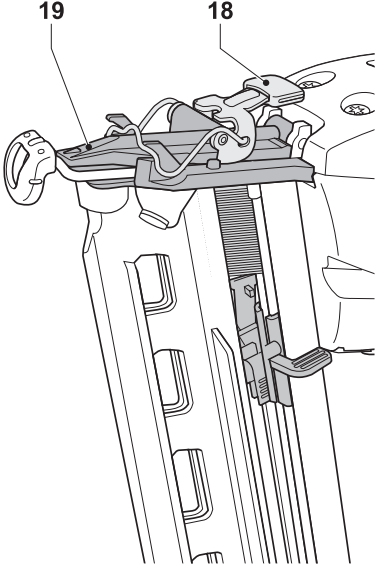
G



H



I



J

AKUMULÁTOROVÁ HŘEBÍKOVÁČKA DC610/DC618

Blahopřejeme Vám!

Zvolili jste si nářadí značky DEWALT. Roky zkušeností, důkladný vývoj výrobků a inovace vytvořily ze společnosti DEWALT jednoho z nejspolehlivějších partnerů pro uživatele profesionálního elektrického nářadí.

Technické údaje

	DC610	DC618
Akustický tlak (L_{pa})dB(A)	85.9	85.9
Akustický výkon (L_{wa}) dB(A)	92.6	92.6
Vibrace ruka/paže m/s^2	13,6 ¹⁾	13,6 ¹⁾
Napájecí napětí V_{DC}	12/14.4	18
Režim nastřelování	kontaktní spouštění	kontaktní spouštění
Úhel zásobníku	20°	20°
Hřebky		
typ	16Ga	16Ga
délka hřebíku mm	63	63
průměr hřebíku mm	1.6	1.6
úhel	20°	20°
Hmotnost (bez bateriového bloku) kg	2.8	2.8

Bateriový blok	DE9096	DE9039
Typ bateriového bloku	NiCd	NiMH
Napájecí napětí V_{DC}	18	18
Kapacita Ah	2,4	3,0
Hmotnost kg	1,0	1,0

Nabíječka	DE9116
Napětí sítě V_{AC}	230
Typ bateriového bloku	NiCd/NiMH
Přibližná doba nabíjení min	60/70
Hmotnost kg	0,4

¹⁾ Tato hodnota je charakteristickou hodnotou vztaženou k nářadí a nezahrnuje vlivy spojením s paží během použití nářadí. Vliv spojením s paží během práce bude například záviset na síle sevření, síle přítlaku, směru práce, nastavení energie rázu, obrobku a podložení obrobku.

Pojistky:

230V nářadí 10 A v napájecí síti

V tomto návodu jsou použity následující symboly:



Upozorňuje na riziko osobního poranění, zkrácení životnosti nářadí nebo jeho poškození v případě nedodržení pokynů uvedených v tomto návodu.



Upozorňuje na riziko úrazu způsobeného elektrickým proudem.

Obsah balení

Balení obsahuje:

- 1 Akumulátorovou hřebíkovačku
 - 1 Nabíječku (DC618)
 - 2 Bateriové bloky (DC618)
 - 1 Ochranné brýle
 - 1 Brašnu (pouze u modelu K)
 - 1 Návod k použití
 - 1 Výkresovou dokumentaci
- Zkontrolujte, zda během přepravy nedošlo k poškození nářadí, jeho částí nebo příslušenství.
 - Před zahájením pracovních operací věnujte dostatek času pečlivému pročení a porozumění tomuto návodu.

Popis (obr. A)

Vaše akumulátorová hřebíkovačka DC610/DC618 je určena k nastřelování hřebů do dřevěných obrobků.

- 1 Hlavní spínač (zapnuto/vypnuto)
- 2 Zámek kontaktního dorazu
- 3 Otočný regulátor nastavení hloubky
- 4 Světlo
- 5 Kontaktní doraz
- 6 Zásobník
- 7 Volič režimu
- 8 Závěsný hák
- 9 Bateriový blok

Nabíječka

Vaše nabíječka DE9116 umožňuje nabíjet bateriové bloky DEWALT NiCd/NiMH v napěťovém rozsahu od 7.2 V do 18 V.

- 9 Bateriový blok
- 10 Uvolňovací tlačítka
- 11 Nabíječka
- 12 Indikátor nabíjení (červený)

Elektrická bezpečnost

Elektromotor byl zkonstruován pouze pro jedno napájecí napětí. Vždy zkontrolujte, zda napětí bateriového bloku odpovídá napětí na výkonovém štítku nářadí. Ujistěte se, zdali hodnota napětí vaší nabíječky odpovídá hodnotě napětí vaší zásuvky ve zdi.



Vaše nářadí DEWALT je chráněno dvojitou izolací v souladu s normou EN 60335;

Použití prodlužovacího kabelu

Pokud to není nezbytně nutné, prodlužovací kabel nepoužívejte. Používejte schválený prodlužovací kabel vhodný pro vaši nabíječku (viz technické údaje). Minimální průřez vodiče je 1 mm²; maximální délka je 30 m.

Montáž a seřízení



Před prováděním montáže a seřízení vždy vyjměte bateriový blok. Před vložením nebo vyjmutím bateriového bloku nářadí vždy vypněte.



Používejte pouze bateriové bloky a nabíječky DEWALT.

Bateriový blok (obr. A & B)

Nabíjení bateriového bloku (obr. B)

Pokud nabíjíte bateriový blok poprvé, nebo po delším skladování, bude nabit pouze na 80% své kapacity. Po provedení několika nabíjecích cyklů dosáhne bateriový blok své plné kapacity. Předtím, než započnete nabíjet bateriový blok zkontrolujte napětí v zásuvce. Pokud je zásuvka pod proudem ale bateriový blok nelze nabít, předejte vaši nabíječku autorizovanému servisnímu zástupci společnosti DEWALT. Během nabíjení může docházet k zahřívání nabíječky i bateriového bloku. Tento jev je obvyklý a neznáčí žádnou závadu.



Bateriový blok nenabíjejte, pokud bude teplota okolí < 4°C nebo > 40°C. Doporučená teplota pro nabíjení: přibližně 24°C.

- Bateriový blok (9) nabijete tak, že jej vložíte do nabíječky (11) způsobem znázorněným na obrázku a nabíječku zapnete. Ujistěte se, zda je bateriový blok do nabíječky řádně dosazen. Červený indikátor nabíjení

(12) začne blikat. Po přibližně 1 hodině indikátor přestane blikat a zůstane trvale svítit. Bateriový blok je nyní plně nabit. Bateriový blok je možné kdykoliv vyjmout nebo jej ponechat delší dobu v nabíječce (maximálně 14 dní).

Vkládání a vyjímání bateriového bloku

- Bateriový blok zasuňte do rukojeti nářadí až po zacvaknutí.
- Pokud chcete baterii vyjmout, stiskněte současně dvě blokovací tlačítka (10) a baterii z rukojeti vytáhněte ven.

Ochranná krytka kontaktů bateriového bloku (obr. B)

Slouží k ochraně kontaktů odpojeného bateriového bloku. Pokud by nebyla nasazena, mohlo by dojít ke zkratování kontaktů kovovými předměty a tím i k poškození bateriového bloku či vzniku požáru.

- Před vložením bateriového bloku (9) do nabíječky nebo do nářadí z něj odstraňte ochrannou krytku (13).
- Po vytažení bateriového bloku z nabíječky nebo z nářadí na něj ihned nasadte ochrannou krytku.



Před uložením nebo před přenášením odpojeného bateriového bloku se ujistěte, zda má nasazenu ochrannou krytku.

Automatické oživení



Režim automatického oživení provede vyrovnání jednotlivých článků bateriového bloku podle jejich maximální kapacity. Oživení bateriového bloku by mělo být provedeno přes noc po každých 10 cyklech vybití a nabití bateriového bloku, nebo v případě že vydrž bateriového bloku začne klesat.

- Oživení bateriového bloku provedete tak, že jej obvyklým způsobem vložíte do nabíječky. Červený indikátor začne blikat a nabíjecí cyklus je spuštěn.
- Po skončení nabíjecího cyklu trvajících 1 hodinu začne indikátor trvale svítit. Bateriový blok je nyní zcela nabit a je možné jej použít.
- Pokud ponecháme bateriový blok v nabíječce po této 1 hodině počátečního nabíjení, nabíječka automaticky spustí režim oživení. Tento režim trvá dalších 8 hodin, avšak bateriový blok můžeme

kdykoliv v průběhu oživovacího režimu vyjmout.

Prodleva zahřátého / studeného bateriového bloku

Pokud nabíječka detekuje, že je bateriový blok příliš zahřátý nebo studený, automaticky spustí funkci prodleva zahřátého/studeného bloku a pozastaví proces nabíjení do doby, než dosáhne bateriový blok přiměřené teploty. Poté bude nabíječka automaticky pokračovat v nabíjení. Tato funkce zajistí udržení maximální životnosti bateriového bloku. V režimu prodlevy zahřátého/studeného bateriového bloku červený indikátor bliká střídavě dlouze pak krátce.

Indikátor vybitého bateriového bloku (obr. A)

Integrovanou funkci světlometu (4) je indikátor nízké úrovně nabití bateriového bloku. Je-li nutná výměna baterií, indikátor čtyřikrát blikne a náradí se automaticky vypne.

- Přístroj vypněte a vyjměte z něj bateriový blok (9), který v případě blikání indikátoru ihned nabijte.



Přístroj zůstane nefunkční do té doby, než k němu bude bateriový blok opět připojen.

DC610 - Typ bateriového bloku

Náradí pracuje s bateriovými bloky o napětí 12 a 14,4 V. Vhodné bateriové bloky jsou uvedeny v tabulce v zadní části.

Montáž závěsného háku (obr. C)

- Závěsný hák (8) zasuňte do montážního otvoru na jedné z bočních stran náradí.
- Montážním otvorem protáhněte z protilehlé strany šroub (14). Dotáhněte šroub.

Založení hřebíků do náradí (obr. D)

Založení hřebíků do náradí je možné provést kterýmkoliv z níže popsanych způsobů.

Způsob zajistit a založit

- Posuv hřebíků (15) zajistíte v zadní poloze.
- Vyberte příslušnou lištu se srovnanými hřebíky. Viz kapitola "Technické údaje".
- Hřebíky založte do zaváděcí štěrbině na spodní straně zásobníku (6).
- Povytažením vzad odjistíte posuv hřebíků a pečlivě přesuňte posuv hřebíků vpřed tak, aby se k založeným hřebíkům přitlačil.

Způsob založit a natáhnout

- Hřebíky založte do zaváděcí štěrbině na spodní straně zásobníku (6).
- Posuv hřebíků (15) přesuňte vzad až za hřebíky.
- Posuv hřebíků uvolněte jeho přitlačení k hřebíkům.

Vyjmутí hřebíků z náradí

- Posuv hřebíků (15) zajistíte v zadní poloze.
- Ze zásobníku (6) odstraňte všechny hřebíky.

Nastavení hloubky ražení (obr. E)

Hloubku ražení je možné přizpůsobit použitému typu hřebíků.

- Podle potřeby upravte hloubku ražení od stupně nastavení 1 (mělké) po 6 (hluboké).
- Hloubku snížíte otočením regulátoru nastavení hloubky (3) ve směru chodu hodinových ručiček.
- Hloubku zvýšíte otočením regulátoru nastavení hloubky proti směru chodu hodinových ručiček.

Volba pracovního režimu (obr. F)

- Sekvenční režim spouštění nastavíte přesunutím voliče režimu (8) doleva.
- Nárazový režim spouštění nastavíte přesunutím voliče režimu (8) doprava.

Zámek kontaktního dorazu (obr. G)

Náradí je vybaveno zámkem kontaktního dorazu (2), který brání spuštění náradí.

- Zámek kontaktního dorazu (2) odjistíte vytažením směrem nahoru.
- Zámek kontaktního dorazu (2) zajistíte stlačením směrem dolů.



Pokud není náradí používáno nebo před provedením jakéhokoliv seřízení se ujistěte, zda je zámek kontaktního dorazu (2) zajištěn a bateriový blok vyjmут.

Neznačující špice (obr. H)

- Pokud náradí používáte na dřevěný obrobek, upevněte na kontaktní doraz (5) neznačující špice (16).
- Pokud není neynačující špice používána, přichyťte ji do držáku (17), kde zůstane uložena.



Před nasazením nebo sejmutím neznačující špice se ujistěte, zda je zámek kontaktního dorazu (2) zajištěn a bateriový blok vyjmut.

Světlomet (obr. A)

Toto nářadí je vybaveno na obou stranách světlometry (4). Světlometry se rozsvítí při vložení bateriového bloku a stisku spouště nebo uvolnění kontaktního dorazu. Světlometry automaticky zhasnou po 10 sekundách nečinnosti. Světlometry fungují také jako indikátor nízké úrovně nabití bateriového bloku a jako indikátor zaseknutého hřebíku. Podrobné vysvětlení těchto funkcí najdete v příslušné části tohoto návodu.



Světlometry jsou určeny k osvětlení nejbližší části povrchu obrobku. Nepoužívejte světlometry jako jediný zdroj světla.

Pokyny pro obsluhu



Vždy dodržujte bezpečnostní předpisy a platná nařízení.

Před zahájením provozu:

- Ujistěte se, zda je bateriový blok (plně) nabit.

Příprava nářadí (obr. I)

- Ze zásobníku odstraňte všechny hřebíky.
- Posuv hřebíků (15) zajistěte v zadní poloze.
- Zkontrolujte, zda se kontaktní doraz (5) a posuv hřebíků (15) mohou volně pohybovat.
- Zásobník znovu naplňte hřebíky.



Pokud se kontaktní doraz nebo posuv hřebíků volně nepohybuje, nářadí nepoužívejte.

Spuštění nářadí (obr. A)

Nářadí je možné provozovat ve dvou režimech: sekvenční nebo nárazový režim spuštění.

Sekvenční režim spuštění

Sekvenční režim spuštění se používá k občasnému přibíjení, kdy je požadováno velmi pečlivé a přesné umístění hřebíku.

- Zvolte sekvenční režim spuštění.
- Uvolněte zámek kontaktního dorazu (2).
- Kontaktní doraz (5) přitlačte k povrchu obrobku.

- Stisknutím spouště (1) spusťte nářadí. Každým stlačením spouště s kontaktním dorazem přitlačeným k povrchu obrobku bude přibít jeden hřebík.

Nárazový režim spuštění

Nárazový režim spuštění se používá k rychlému přibíjení na plochých nepohyblivých podkladech.

- Uvolněte zámek kontaktního dorazu (2).
- Zvolte nárazový režim spuštění.
- Chcete-li přibít jeden hřebík: Provozujte nářadí postupem popsaným pro sekvenční režim.
- Chcete-li přibít několik hřebíků: Nejprve stiskněte spoušť (1) a poté opakovaně přitlačte kontaktní doraz (5) k povrchu obrobku.



Pokud nářadí nepoužíváte, nedržte spoušť stisknutou. Zámek spouště přetočte doprava, aby bylo zabráněno neúmyslnému spuštění, pokud není nářadí používáno.

Odstranění zaseknutého hřebíku (obr. A & J)

Pokud dojde v ústí nářadí k zaseknutí hřebíku, světlometry (4) začnou blikat.

- Vyjměte bateriový blok (9).
- Zajistěte zámek kontaktního dorazu (2).
- Ze zásobníku (6) odstraňte všechny hřebíky.
- Uvolněte západku (18) na vrcholu ústí nářadí.
- Stáhněte plášť (19) tak, aby byl zaseknutý hřebík odkryt.
- Ohnutý hřebík odstraňte. Pokud je nutné, pomozte si kleštěmi.
- Pokud je hnací lišta ve spodní poloze, zasuňte do ústí nářadí šroubovák a hnací lištu zatlačte nazpět do výchozí polohy.
- Plášť spusťte zpět na místo.
- Západku zpět zajistěte.

Pokud se hřebíky v ústí nářadí zasekávají často, nechejte nářadí opravit v kterémkoliv autorizovaném servisním zastoupení DEWALT.

Doplňkové příslušenství

Další podrobnosti týkající se příslušenství získáte u svého značkového prodejce.

Bateriové bloky

Napájecí napětí	NiCd	NiMH
12	DE9075	DE9037
14,4	DE9091	DE9038

Údržba

Vaše elektrické nářadí DEWALT bylo zkonstruováno tak, aby pracovalo co nejdéle s minimálními nároky na údržbu. Předpokladem jeho dlouhodobé bezproblémové funkce je jeho pravidelné čištění a pravidelná péče.

Mazání

Toto nářadí nevyžaduje žádné mazání.



Nářadí nemazete, mohlo by dojít k poškození vnitřních součástí.

Čištění

- Nabíječku před čištěním krytů měkkým hadříkem odpojte ze sítě.
- Před čištěním nářadí z něj vytáhněte bateriový blok.
- Udržujte čisté ventilační drážky a plastový kryt pravidelně čistěte měkkou tkaninou.

Řešení problémů

Pokud vaše nářadí nepracuje správně, postupujte podle kroků uvedených dále. Pokud nebude závada odstraněna, spojte se s Vaším servisním zástupcem.

Nářadí nefunguje**Světlomety nelze spustit**

- Vyměňte bateriový blok.
- Uvolněte zámek kontaktního dorazu.
- Vyměňte bateriový blok, počkejte nejméně 3 sekundy a bateriový blok vložte nazpět.

Světlomety svítí, ale motor neběží

- Uvolněte spoušť nebo kontaktní doraz a opět je stlačte.
- Uvolněte zámek kontaktního dorazu.

Světlomety svítí a motor běží

- Prosím spojte se s vaším servisním zástupcem.

Nářadí nerazí hřebíky

- Založte hřebíky do zásobníku.
- Ujistěte se, zda používáte správný typ hřebíků.
- Vyčistěte ústí nářadí.
- Vyčistěte zásobník.

Nářadí nerazí hřebíky naplno

- Vyměňte bateriový blok.
- Upravte hloubku ražení.
- Zvolte si vhodný typ materiálu nebo vhodnou délku hřebíků.

Hřebíky se v nářadí zasekávají

- Ujistěte se, zda používáte správný typ hřebíků.
- Zvolte si vhodný typ materiálu nebo vhodnou délku hřebíků.
- Vyměňte bateriový blok.
- Vyčistěte ústí nářadí.
- Vyčistěte zásobník.

Ochrana životního prostředí**Nabíjitelný bateriový blok**

Pokud přestane bateriový blok s dlouhou životností dodávat dostatečnou úroveň výkonu, je třeba jej dobít. Po ukončení její životnosti proveďte její likvidaci tak, aby nedošlo k ohrožení životního prostředí:

- Nechejte nářadí v chodu, dokud nedojde k úplnému vybití bateriového bloku a potom jej vyjměte z nářadí.
- Bateriové bloky NiCd a NiMH lze recyklovat. Odevzdejte je prosím dodavateli nebo v místní recyklační stanici. Shromážděné bateriové bloky budou vhodně zlikvidovány nebo recyklovány.

Dosloužilé nářadí

Dosloužilé nářadí přineste do značkového servisu DEWALT, kde bude zpracováno tak, aby nedošlo k ohrožení životního prostředí.

Všeobecné bezpečnostní pokyny

Varování! Přečtete si veškeré pokyny. Nedodržení níže uvedených pokynů může mít za následek úraz elektrickým proudem, vznik požáru anebo vážné poranění. Označení “výkonné nářadí“ ve všech níže uvedených upozorněních odkazuje na vaše nářadí napájené ze sítě (obsahuje napájecí přívodní šňůru) nebo nářadí napájené bateriemi (bez napájecího kabelu).

NÁVOD USCHOVEJTE.

1 Pracovní prostor

- a **Udržujte pracovní prostor v čistotě a dobře osvětlený.** Znečištěný a řádně neosvětlený prostor může být příčinou nehody.
- b **Nepracujte se zařízením ve výbušném prostředí, jako například v blízkosti hořlavých kapalin, plynů nebo prachu.** Elektrické nářadí je zdrojem jiskření, které může způsobit vznícení prachu nebo výparů.
- c **Při práci s elektrickým nářadím dbejte na to, aby se k tomuto nářadí nepřibližovali děti a okolo stojící osoby.** Rozptylování může způsobit ztrátu kontroly nad nářadím.

2 Elektrická bezpečnost

- a **Zástrčka napájecího kabelu nářadí musí odpovídat zásuvce. Nikdy jakýmkoliv způsobem zástrčku neupravujte. U nářadí chráněného zemnění nepoužívejte žádné redukce zástrček.** Neupravené zástrčky a vyhovující spoje snižují nebezpečí úrazu elektrickým proudem.
- b **Vyvarujte se kontaktu s uzemněnými povrchy jako jsou potrubí, radiátory, sporáky nebo ledničky.** Dojde-li k Vašemu uzemnění, hrozí zvýšené riziko úrazu elektrickým proudem.
- c **Nevystavujte elektrické nářadí dešti nebo vlhkému prostředí.** Pokud do nářadí vnikne voda, zvýší se riziko úrazu elektrickým proudem.
- d **S napájecím kabelem zacházejte opatrně. Nepoužívejte přívodní kabel k přenášení nářadí, tahání nebo vytahování zástrčky ze zásuvky. Zabraňte kontaktu kabelu s horkými, mastnými a ostrými předměty a pohyblivými částmi nářadí.** Poškozené nebo spletené kabely zvyšují riziko úrazu elektrickým proudem.

- e **Pokud s nářadím pracujete ve venkovním prostředí, používejte prodlužovací kabel určený do venkovního prostředí.** Použití napájecího kabelu vhodného pro venkovní prostředí snižuje riziko úrazu elektrickým proudem.

3 Bezpečnost obsluhy

- a **Zůstaňte stále pozorní, sledujte, co provádíte a při práci s nářadím pracujte s rozvahou. S nářadím nepracujte pokud jste unavení nebo pokud jste pod vlivem omamných látek, alkoholu nebo léků.** Chvilková nepozornost při práci s nářadím může přivodit vážné zranění.
 - b **Používejte bezpečnostní výbavu. Vždy používejte prostředky k ochraně zraku.** Bezpečnostní výbava, jako je respirátor, nekouzavá bezpečnostní obuv, pevná přilba nebo ochranná sluchátka použitá v odpovídajících podmínkách, snižují riziko úrazu.
 - c **Zabraňte náhodnému spuštění. Před připojením ke zdroji napětí zkontrolujte, zda je hlavní spínač vypnutý.** Přenášení nářadí s prstem na hlavním vypínači nebo připojení napájecího kabelu k elektrickému rozvodu pokud je hlavní vypínač nářadí v poloze zapnuto může způsobit úraz.
 - d **Před spuštěním nářadí se vždy ujistěte, zda nejsou v jeho blízkosti klíče nebo seřizovací přípravky.** Klíče nebo seřizovací přípravky zapomenuté na pohyblivých částech nářadí mohou vést ke způsobení úrazu.
 - e **Nepřetěžujte se. Při práci vždy udržujte vhodný a pevný postoj.** To umožní lepší ovladatelnost nářadí v neočekávaných situacích.
 - f **Vhodně se oblékejte. Nenoste volný oděv a šperky. Dbejte na to, aby se Vaše vlasy, oděv a rukavice nedostaly do kontaktu s pohyblivými částmi.** Volné oděvy, šperky nebo dlouhé vlasy mohou být pohyblivými částmi zachyceny.
 - g **Pokud je zařízení vybaveno adaptérem pro připojení zařízení k zachytávání prachu, zajistěte jeho správné připojení a řádnou funkci.** Používání tohoto zařízení snižuje rizika spojená s prací v prašném prostředí.
- #### 4 Provoz a údržba elektrického nářadí
- a **Na nářadí příliš netlačte. Pro konkrétní aplikace používejte vhodné nářadí.**

Správné elektrické nářadí bude pracovat lépe a bezpečněji, jestliže bude používáno ve výkonnostním rozsahu, pro který bylo určeno.

- b **Pokud nelze hlavní spínač nářadí zapnout a vypnout, s nářadím nepracujte.** Každé nářadí s nefunkčním hlavním spínačem je nebezpečné a musí být opraveno.
- c **Před výměnou jakýchkoliv částí, příslušenství nebo jiných připojených součástí, před prováděním údržby nebo pokud nářadí nepoužíváte, odpojte jej od elektrické sítě.** Tato preventivní bezpečnostní opatření snižují riziko náhodného spuštění nářadí.
- d **Pokud nářadí nepoužíváte, uložte je mimo dosah dětí a zabraňte osobám neobeznámených s obsluhou nářadí nebo s tímto návodem, aby s nářadím pracovali.** Elektrické nářadí je v rukou nekvalifikované osoby nebezpečné.
- e **Údržba nářadí. Zkontrolujte, zda se u nářadí nevyskytují vychýlené nebo rozpojené pohyblivé části, zlomené díly nebo jakékoliv jiné závady, které mohou mít vliv na jeho správný chod. Pokud je nářadí poškozeno, nechejte jej opravit.** Mnoho nehod bývá způsobeno zanedbanou údržbou nářadí.
- f **Řezné nástroje udržujte ostré a čisté.** Řádně udržované řezné nástroje s ostrými řeznými břity jsou méně náchylné k zanášení nečistotami a lépe se s nimi manipuluje.
- g **Používejte elektrické nářadí, příslušenství, nástroje atd. v souladu s těmito pokyny a způsobem doporučeným pro daný typ nářadí s ohledem na pracovní podmínky a druh vykonávané práce.** Používání elektrického nářadí k jiným než určeným aplikacím může vést ke způsobení rizikových situací.
- 5 **Použití bateriového nářadí a jeho údržba**
 - a **Před vložením baterie se ujistěte, zda je přepínač v poloze vypnuto.** Vložení baterie do nářadí se zapnutým přepínačem způsobí poruchu nebo úraz.
 - b **Nabíjejte pouze v nabíječce určené výrobcem.** Nabíječka vhodná pro jeden typ baterií může při vložení jiných baterií způsobit požár.
 - c **Používejte elektrické nářadí pouze s výslovně určenými bateriemi.** Použití

jiných typů baterií může způsobit požár nebo zranění.

- d **Pokud bateriový blok nepoužíváte, držte jej z dosahu kovových předmětů jako jsou kancelářské sponky na papír, mince, klíče, hřebíky, šroubky nebo další drobné kovové předměty, které mohou způsobit zkratování obou svorek bateriového bloku.** Vzájemné zkratování svorek baterie může způsobit spáleniny nebo požár.
- e **Při nesprávném skladování může z baterie unikat kapalina; vyvarujte se kontaktu s touto kapalinou. Pokud se kapalinou náhodně potřísníte, zasažené místo omyjte vodou. Při zasažení očí zasažené místo omyjte a vyhledejte lékařskou pomoc.** Unikající kapalina z baterie může způsobit podráždění pokožky nebo popáleniny.
- 6 **Opravy**
 - a **Vaše nářadí nechejte opravovat pouze osobou s příslušnou kvalifikací při použití výhradně originálních náhradních dílů.** Tím bude zajištěna bezpečnost chodu nářadí.

Doplňkové bezpečnostní pokyny pro bateriové bloky



Nebezpečí vzniku požáru. Vyvarujte se zkratování kovových kontaktů vyjmutého bateriového bloku. Bateriový blok neskladujte ani jej nepřenášejte bez krycích víček kontaktů.

- Kapalina v baterii je 25-30% roztok hydroxidů draselného, který je velmi nebezpečný. Zasažené místo ihned opláchněte vodou. Neutralizujte je slabou kyselinou jako je kyselina citrónová nebo ocet. V případě zasažení očí vyplachujte proudem čisté vody po dobu nejméně 10 minut. Vyhledejte ihned lékařskou pomoc.
- Nikdy se nepokoušejte z jakéhokoliv důvodu otevřít bateriový blok.

Štítky na nabíječce a bateriovém bloku

Vedle piktogramů uvedených v příručce mohou štítky na nabíječce a bateriovém bloku obsahovat následující piktogramy:



Nabíjení bateriového bloku



Bateriový blok nabit



Vadný bateriový blok



Nezkoumejte s vodivými předměty



Poškozený bateriový blok nenabíjejte



Před použitím si přečtěte návod k obsluze



Používejte pouze bateriové bloky DEWALT, jiné typy mohou explodovat, způsobit úraz a hmotné škody



Zabraňte styku s vodou



Poškozený napájecí kabel ihned vyměňte



Nabíjejte pouze v rozmezí teplot 4°C až 40°C



Likvidaci bateriového bloku provádějte s ohledem na životní prostředí



Nevhazujte bateriový blok do ohně a nespalujte je




Nabíjí bateriové bloky NiMH a NiCd



Doba nabíjení je uvedena v technických datech

Doplňkové bezpečnostní pokyny pro akumulátorové hřebíkovačky

- Používejte ochranné brýle.
 - Vždy používejte prostředky k ochraně sluchu.
 - Používejte pouze předepsaný typ hřebíků.
 - Nepoužívejte žádné podstavce k podpírání nářadí.
 - Nerozebírejte ani neblokuje jakékoliv součásti nastřelovacího nářadí, jako například bezpečnostní kotvu.
 - Před každým použitím zkontrolujte, zda bezpečnostní a nastřelovací systém pracuje správně a zda jsou všechny šrouby a matice utaženy.
 - Nepoužívejte nářadí jako kladivo.
-  Nářadí nepoužívejte, pokud stojíte na žebříku.
- Nikdy nemiřte jakýmkoliv provozuschopným nastřelovacím nářadím na sebe nebo na kterékoliv jiné osoby.
 - Během práce držte nářadí takovým způsobem, aby nedošlo v případě odrazu hřebíku při přerušení dodávky energie nebo při nárazu na tvrdou část obrobku k žádným zraněním hlavy nebo těla.
 - Nikdy nespouštějte nářadí, pokud míří do volného prostoru.
 - Na pracovišti přenášejte nářadí uchopením pouze za jednu rukojeť a nikdy ne se stisknutou spouští.
 - Berte v úvahu okolní podmínky v pracovní oblasti. Hřebíky mohou tenké obrobky prorazit, nebo mohou po hranách a rozích obrobku sklouznout a tím mohou okolní osoby ohrozit.
 - Hřebíky nepřibíjejte v blízkosti okrajů obrobku.
 - Nepřibíjejte hřebíky přes sebe.

Prohlášení o shodě



DC610/DC618

Společnost DEWALT prohlašuje, že tento výrobek odpovídá následujícím normám: 98/37/EC, 89/336/EEC, EN 792-13, EN 12096, EN 60745, EN 61000-3-2 & EN 6100-3-3.

V případě zájmu o podrobnější informace, kontaktujte prosím společnost DEWALT na níže uvedené adrese nebo na adrese uvedené na konci tohoto návodu.

A handwritten signature in black ink, appearing to read 'H. Großmann', written in a cursive style.

Technický a vývojový ředitel
Horst Großmann
DEWALT, Richard-Klinger-Straße 11
D-65510, Idstein, Germany

Politika našich služeb zákazníkům

Spokojenost zákazníka s výrobkem a servisem je náš nejvyšší cíl. Kdykoliv budete potřebovat radu či pomoc, obraťte se s důvěrou na náš nejbližší servis DEWALT, kde Vám vyškolený personál poskytne naše služby na nejvyšší úrovni.

Záruka DEWALT

Blahopřejeme Vám k zakoupení tohoto vysoko kvalitního výrobku DEWALT. Náš závazek ke kvalitě v sobě samozřejmě zahrnuje také naše služby zákazníkům. Proto poskytujeme záruční dobu daleko přesahující minimální požadavky vyplývající ze zákona.

Kvalita tohoto přístroje nám umožňuje poskytnout Vám **30 dní záruku výměny**. Pokud se objeví v průběhu 30 dní od zakoupení nářadí jakýkoliv nedostatek podléhající záruce, bude Vám u Vašeho obchodního nářadí vyměněno za nové. Díky **1 roční záruce jistoty** máte nárok po dobu 1 roku od zakoupení přístroje na bezplatný servis v autorizovaném servisním středisku DEWALT. **Zárukou kvality** firma DEWALT garantuje po dobu trvání záruční doby (**24 měsíců při nákupu pro přímou osobní spotřebu, 12 měsíců při nákupu pro podnikatelskou činnost**) bezplatné odstranění jakékoliv materiálové nebo výrobní závady za následujících podmínek:

- Příklad bude dopraven (spolu s originálním záručním listem DEWALT a s dokladem o nákupu), do jednoho z pověřených servisních středisek DEWALT, které jsou autorizované k provádění záručních oprav.
- Příklad byl používán pouze s originálním příslušenstvím nebo přídatnými zařízeními a příslušenstvím BBW či Piranha, které je vysloveně doporučeno jako vhodné k použití spolu s přístrojem DEWALT.
- Příklad byl používán a udržován v souladu s návodem k obsluze.
- Motor přístroje nebyl přetěžován a nejsou viditelné žádné známky poškození vlivem vnějších vlivů.
- Do přístroje nebylo zasahováno nepovolnou osobou. Osoby povolané tvoří personál servisních středisek DEWALT, které jsou autorizované k provádění záručních oprav.

Navíc poskytuje servis DEWALT na všechny prováděné opravy a vyměněné náhradní díly další servisní záruční dobu v trvání 6 měsíců.

Záruka se nevztahuje na spotřební příslušenství (vrtáky, šroubovací nástavce, hoblovací nože, brusné kotouče, pilové listy, pilové kotouče, brusný papír, apod.) ani na příslušenství přístroje poškozené opotřebením.

Záruční list je dokladem práv spotřebitele – zákazníka ve smyslu § 620 Občanského zákoníku a § 429 Obchodního zákoníku. Patří k prodávanému výrobku odpovídajícího katalogového a výrobního čísla jako jeho příslušenství. Při každé reklamaci je třeba tento záruční list předložit prodávajícímu, případně servisnímu středisku DEWALT pověřenému vykonáváním záručních oprav. Ve vlastním zájmu si ho proto spolu s originálem dokladu o nákupu pečlivě uschovejte.

DEWALT nabízí rozsáhlou síť autorizovaných servisních oprav a sběrných středisek. Jejich seznam najdete na záručním listě. Další informace týkající se servisu můžete získat na níže uvedených telefonních číslech a na internetové adrese www.2helpU.com.

Black & Decker

Klásterského 2
143 00 Praha 4

tel: 244 402 450
fax: 241 770 204
recepce@blackanddecker.cz

Právo na případné změny vyhrazeno.

06/2004

SK AKUMULÁTOROVÁ KLINCOVAČKA DC610/DC618

Blahoželáme vám!

Zvolili ste si náradie značky DEWALT. Roky skúseností, dôkladný vývoj výrobkov a inovácia vytvorili zo spoločnosti DEWALT jedného z najspoľahlivejších partnerov pre používateľov profesionálneho elektrického náradia.

Technické údaje

	DC610	DC618
Akustický tlak (L_{pa})dB(A)	85.9	85.9
Akustický výkon (L_{wa}) dB(A)	92.6	92.6
Vibrácie ruka/paža m/s^2	13,6 ¹⁾	13,6 ¹⁾
Napätie zdroja V_{DC}	12/14.4	18
Režim nastreľovania	kontaktné spúšťanie	kontaktné spúšťanie
Uhol zásobníka	20°	20°
Klince		
typ	16Ga	16Ga
dĺžka klinca mm	63	63
priemer klinca mm	1.6	1.6
uhol	20°	20°
Hmotnosť (bez akumulátora)	kg 2.8	2.8

Akumulátor	DE9096	DE9039
Typ akumulátora	NiCd	NiMH
Napätie zdroja V_{DC}	18	18
Kapacita Ah	2,4	3,0
Hmotnosť kg	1,0	1,0

Nabíjačka	DE9116
Napätie siete V_{AC}	230
Typ akumulátora	NiCd/NiMH
Približná doba nabíjania min	60/70
Hmotnosť kg	0,4

¹⁾ Táto hodnota je typickou hodnotou pre náradie a nemá žiaden vplyv na ruky a paže počas použitia náradia. Vplyv na paže počas práce bude napríklad závisieť od sily zovretia, sily tlaku, smeru práce, nastavenia energie rázu, obrobku a podloženia obrobku.

Poistky:

náradie 230 V 10 A v napájacej sieti

V tomto návode sú použité nasledujúce symboly:



Upozorňuje na riziko poranenia osôb, skrátenia životnosti náradia alebo jeho poškodenia v prípade nedodržania pokynov uvedených v tomto návode.



Upozorňuje na riziko úrazu spôsobeného elektrickým prúdom.

Obsah balenia

Balenie obsahuje:

- 1 Klincovačka
 - 1 Nabíjačku (DC618)
 - 2 Akumulátory (DC618)
 - 1 Ochranné okuliare
 - 1 Kufor (iba pri modeli K)
 - 1 Návod na použitie
 - 1 Výkresovú dokumentáciu
- Skontrolujte, či počas prepravy nedošlo k poškodeniu náradia, jeho častí alebo príslušenstva.
 - Pred zahájením pracovných operácií venujte dostatok času starostlivému prečítaniu a porozumeniu tomuto návodu.

Popis (obr. A)

Vaša klincovačka DC610/DC618 je určená na nastreľovanie klincov do drevených obrobkov.

- 1 Hlavný vypínač (zapnuté/vypnuté)
- 2 Poistka kontaktnej pätky
- 3 Otočný regulátor nastavenia hĺbky
- 4 Predné osvetlenie
- 5 Kontaktná pätká
- 6 Zásobník
- 7 Volič režimu
- 8 Háčik na zavesenie
- 9 Akumulátor

Nabíjačka

Vaša nabíjačka DE9116 umožňuje nabíjať akumulátory DEWALT NiCd/NiMH v rozsahu napätia od 7.2 V do 18 V.

- 9 Akumulátor
- 10 Uvoľňovacie tlačidlá
- 11 Nabíjačka
- 12 Indikátor nabíjania (červený)

Elektrická bezpečnosť

Elektromotor bol skonštruovaný len pre jedno napätie. Vždy skontrolujte, či napätie akumulátora zodpovedá napätiu uvedenému na výkonovom štítku náradia. Uistite sa, či hodnota napätia vašej nabíjačky zodpovedá hodnote napätia vašej zásuvky v stene.



Vaše náradie DEWALT je chránené dvojitou izoláciou v súlade s normou EN 60335;

Použitie predlžovacieho kábla

Pokiaľ to nie je nevyhnutné, predlžovací kábel nepoužívajte. Používajte schválený predlžovací kábel vhodný pre vašu nabíjačku (viď technické údaje). Minimálny prierez vodiča je 1 mm². Maximálna dĺžka je 30 m.

Montáž a nastavenie



Pred prevádzkaním montáže a nastavenia vždy vyberte akumulátor. Pred vkladáním alebo vyberaním akumulátora náradie vždy vypnite.



Používajte iba akumulátory a nabíjačky DEWALT.

Akumulátor (obr. A & B)

Nabíjanie akumulátora (obr.B)

Pokiaľ nabíjate akumulátor po prvý raz, alebo po dlhšom skladovaní, bude nabitý iba na 80% svojej kapacity. Po prevedení niekoľkých nabíjajúcich cyklov dosiahne akumulátor svoju plnú kapacitu. Predtým, než začnete nabíjať batériový zdroj, skontrolujte napätie v zásuvke. Pokiaľ je zásuvka pod prúdom, ale batéria sa nedá nabiť, predajte vašu nabíjačku autorizovanému servisnému zástupcovi spoločnosti DEWALT. Počas nabíjania môže dochádzať k zahrievaniu nabíjačky i batérie. Tento jav je obvyklý a neznamená žiadnu závalu.



Batériový zdroj nenabíjajte, pokiaľ bude teplota okolia < 4°C alebo > 40°C. Odporúčaná teplota pre nabíjanie: približne 24°C.

- Akumulátor (9) nabijete tak, že ho vložíte do nabíjačky (11) spôsobom znázorneným na obrázku a nabíjačku zapnete. Uistite sa, či je akumulátor do nabíjačky riadne dosadený. Červený indikátor nabíjania

(12) začne blikať. Po približne 1 hodine indikátor blikať prestane a zostane trvale svietiť. Akumulátor je teraz celkom nabitý. Akumulátor je možné kedykoľvek vybrať, alebo ho ponechať dlhšiu dobu vložený v nabíjačke (maximálne 14 dní).

Vkladanie a vyberanie akumulátora

- Akumulátor zasuňte do rukoväte náradia až pokým nezacvakne.
- Pokiaľ chcete batériu vybrať, stlačte súčasne dve blokovacie tlačidlá (10) a batériu z rukoväte vytiahnite von.

Ochranný kryt kontaktov akumulátora (obr. B)

Slúži na ochranu kontaktov odpojeného akumulátora. Pokiaľ by nebol nasadený, mohlo by dôjsť ku skratovaniu kontaktov kovovými predmetmi a tým i k poškodeniu batériového zdroja či k vzniku požiaru.

- Pred vložením akumulátora (9) do nabíjačky alebo do náradia z neho odstráňte ochranný kryt (13).
- Po vytiahnutí batériového zdroja z nabíjačky alebo z náradia naňho ihneď nasadte ochranný kryt.



Pred uložením alebo pred prenášaním odpojeného akumulátora sa uistite, či má nasadený ochranný kryt.

Automatické oživenie



Režim automatického oživenia prevedie vyrovnanie jednotlivých článkov batériového zdroja podľa ich maximálnej kapacity. Oživenie batériového zdroja by malo byť prevedené cez noc po každých 10 cykloch vybitia a nabitia batériového zdroja, alebo v prípade, že výdrž batériového zdroja začne klesať.

- Oživenie akumulátora vykonáte tak, že ho vložíte do nabíjačky obvyklým spôsobom. Červený indikátor začne blikať a nabíjaci cyklus je spustený.
- Po skončení nabíjacieho cyklu trvajúceho 1 hodinu začne indikátor trvale svietiť. Akumulátor je potom úplne nabitý a je možné ho použiť.
- Pokiaľ ponecháte batériový zdroj v nabíjačke po tejto 1 hodine počiatočného nabíjania, nabíjačka automaticky spustí režim oživenia. Tento režim trvá ďalších 8 hodín, avšak batériový zdroj môžete

kedykoľvek v priebehu oživovacieho režimu vybrať.

Odloženie nabíjania zahriateho / studeného akumulátora

Pokiaľ nabíjačka zistí, že akumulátor je príliš zahriaty alebo studený, automaticky spustí funkciu Odloženia nabíjania a pozastaví proces nabíjania, pokiaľ nedosiahne akumulátor primeranú teplotu. Potom bude nabíjačka automaticky pokračovať v nabíjaní. Táto funkcia zaisťuje udržanie maximálnej životnosti batérie. V režime odloženia nabíjania zahriateho / studeného akumulátora červený indikátor bliká striedavo dlho a potom krátko.

Indikátor vybitého akumulátora (obr. A)

Integrovanou funkciou osvetlenia (4) je indikátor nízkej úrovne nabitia akumulátora. Ak je nutná výmena akumulátora, indikátor štyrikrát blikne a náradie sa automaticky vypne.

- Prístroj vypnite a vyberte z neho batériu (9), ktorú v prípade blikania indikátora ihneď nabite.



Prístroj zostane nefunkčný dotiaľ, než k nemu bude batéria opäť pripojená.

DC610 - Typ akumulátora

Náradie pracuje s akumulátormi s napätím 12 a 14,4 V. Vhodné akumulátory sú uvedené v tabuľke v zadnej časti.

Montáž háčika na zavesenie (obr. C)

- Závesný hák (8) zasuňte do montážneho otvoru na jednej z bočných strán náradia.
- Montážnym otvorom prevlečte z protiahlejšej strany skrutku (14). Pritiahnite skrutku.

Vloženie klincov do náradia (obr. D)

Vloženie klincov do náradia je možné previesť ktorýmkoľvek z nižšie popísaných spôsobov.

Spôsob zaistenia a vloženia

- Posúvač klincov (15) zaistíte v zadnej polohe.
- Vyberte príslušnú lištu s vyrovnanými klincami. Viď kapitola "Technické údaje".
- Klince založte do zavádzacej štrbiny na spodnej strane zásobníka (6).
- Povyťahnutím vzad odistíte posúvač klincov a starostlivo ho presuňte dopredu tak, aby sa k založeným klincom pritiačil.

Spôsob zaistenia a natiahnutia

- Klince založte do zavádzacej štrbiny na spodnej strane zásobníka (6).
- Posúvač klincov (15) presuňte vzad až za klince.
- Posúvač uvoľníte jeho zatlačením ku klincom.

Vybratie klincov z náradia

- Posúvač klincov (15) zaistíte v zadnej polohe.
- Zo zásobníka (6) vyberte všetky klince.

Nastavenie hĺbky nastreľovania (obr. E)

Hĺbku nastreľovania je možné prispôsobiť použitému typu klincov.

- Podľa potreby upravte hĺbku od stupňa nastavenia 1 (plytké) po 6 (hlboké).
- Hĺbku znížite otočením regulátora nastavenia hĺbky (3) v smere pohybu hodinových ručičiek.
- Hĺbku zvýšite otočením regulátora nastavenia hĺbky proti smeru pohybu hodinových ručičiek.

Voľba pracovného režimu (obr. F)

- Sekvenčný režim spúšťania nastavíte presunutím voliča režimu (8) doľava.
- Nárazový režim spúšťania nastavíte presunutím voliča režimu (8) doprava.

Poistka kontaktnej pätky (obr. G)

Náradie je vybavené poistkou kontaktnej pätky (2), ktorá bráni zapnutiu náradia.

- Poistku (2) odistíte vyťahnutím smerom nahor.
- Poistku (2) zaistíte stlačením smerom nadol.



Pokiaľ nie je náradie používané alebo pred prevedením akéhokoľvek nastavenia sa uistite, či je poistka kontaktnej pätky (2) zaistená a akumulátor vybratý.

Neznačkujúca špička (obr. H)

- Pokiaľ náradie používate na drevené obrobky, upevnite na kontaktnú pätku (5) neznačkujúcu špicu (16).
- Pokiaľ sa neznačkujúca špička nepoužíva, prichyťte ju do držiaka (17), kde zostane uložená.



Pred nasadením alebo vybratím špičky sa uistite, či je poistka kontaktnej pätky (2) zaistená a akumulátor vybratý.

Osvetlenie (obr. A)

Toto náradie je vybavené na oboch stranách osvetlením (4). Svetlá sa rozsvietia pri vložení akumulátora a stlačení spúšte alebo uvoľnení kontaktnej pätky. Svetlá automaticky zhasnú po 10 sekundách nečinnosti. Svetlá fungujú tiež ako indikátor nízkej úrovne nabitia akumulátora a ako indikátor zaseknutého klinca. Podrobné vysvetlenie týchto funkcií nájdete v príslušnej časti tohto návodu.



Svetlá sú určené na osvetlenie najbližšej časti povrchu obrobku. Nepoužívajte toto osvetlenie ako jediný zdroj svetla.

Pokyny na obsluhu

Vždy dodržujte bezpečnostné predpisy a platné nariadenia.

Pred zahájením prevádzky:

- Uistite sa, či je batéria úplne nabitá.

Príprava náradia (obr. I)

- Zo zásobníka vyberte všetky klince.
- Posúvač klinčov (15) zaistíte v zadnej polohe.
- Skontrolujte, či sa kontaktná pätká (5) a posúvač klinčov (15) môžu voľne pohybovať.
- Zásobník znovu naplňte klincami.



Pokiaľ sa kontaktná pätká alebo posúvač klinčov voľne nepohybujú, náradie nepoužívajte.

Zapnutie náradia (obr. A)

Náradie je možné prevádzkovať v dvoch pracovných režimoch: sekvenčný alebo nárazový režim spúšťania.

Sekvenčný režim spúšťania

Sekvenčný režim spúšťania sa používa na občasné pribíjanie, kedy sa požaduje veľmi starostlivé a presné umiestnenie klinca.

- Zvoľte sekvenčný režim spúšťania.
- Uvoľnite poistku kontaktnej pätky (2).
- Kontaktnú pätku (5) pritlačte k povrchu obrobku.
- Stlačením spúšte (1) zapnete náradie. Každým stlačením spúšte s kontaktnou pätkou pritlačenou k povrchu obrobku bude pribíjajúť jeden kliniec.

Nárazový režim spúšťania

Nárazový režim spúšťania sa používa na rýchle pribíjanie na plochých nepohyblivých podkladoch.

- Uvoľnite poistku kontaktnej pätky (2).
- Zvoľte nárazový režim spúšťania.
- Ak chcete pribíjajúť jeden kliniec: Použite náradie spôsobom popísaným pre sekvenčný režim.
- Ak chcete pribíjajúť niekoľko klinčov: Najprv stlačte spúšť (1) a potom opakovane pritláčajte pätku (5) k povrchu obrobku.



Pokiaľ náradie nepoužívate, nedržte spúšť stlačenú. Poistku spúšte pretočte doprava, aby sa zabránilo neúmyselnému zapnutiu, pokiaľ sa náradie nepoužíva.

Odstránenie zaseknutého klinca (obr. A & J)

Pokiaľ dôjde v ústí náradia k zaseknutiu klinca, osvetlenie (4) začne blikať.

- Vyberte akumulátor (9).
- Zaistíte poistku kontaktnej pätky (2).
- Zo zásobníka (6) vyberte všetky klince.
- Uvoľnite západku (18) na vrchu ústia náradia.
- Stiahnite plášť (19) tak, aby bol zaseknutý kliniec odkrytý.
- Ohnutý kliniec vyberte. Pokiaľ to je nutné, pomôžte si kliešťami.
- Pokiaľ je hnacia lišta v spodnej polohe, zasunite do ústia náradia skrutkovač a hnaciu lištu zatlačte naspäť do východiskovej polohy.
- Plášť spustíte späť na miesto.
- Západku naspäť zaistíte.

Pokiaľ sa kliniec v ústí náradia zasekávajú často, nechajte náradie opraviť v ktoromkoľvek autorizovanom servisnom stredisku DEWALT.

Doplňkové príslušenstvo

Ďalšie podrobnosti týkajúce sa príslušenstva získate u svojho značkového predajcu.

Akumulátory

Napätie zdroja	NiCd	NiMH
12	DE9075	DE9037
14,4	DE9091	DE9038

Údržba

Vaše elektrické náradie DEWALT bolo skonštruované tak, aby pracovalo čo najdlhšie s minimálnymi nárokmi na údržbu. Predpokladom jeho dlhodobej bezproblémovej funkcie je jeho pravidelné čistenie a starostlivosť.

Mazanie

Toto náradie nevyžaduje žiadne mazanie.



Náradie nemažte, mohlo by dôjsť k poškodeniu vnútorných súčiastok.

Čistenie

- Nabíjačku pred čistením krytov mäkkou handričkou odpojte od siete.
- Pred čistením náradia z neho vytiahnite akumulátor.
- Udržujte čisté ventilačné drážky a plastový kryt pravidelne čistite mäkkou tkaninou.

Riešenie problémov

Ak vaše náradie nepracuje správne, postupujte podľa krokov uvedených ďalej. Ak nebude porucha odstránená, spojte sa s vaším servisným zástupcom.

Náradie nefunguje

Svetlá sa nedajú zapnúť

- Vymeňte akumulátor.
- Uvoľnite poistku kontaktnej pätky.
- Vyberte akumulátor, počkajte najmenej 3 sekundy a akumulátor vložte naspäť.

Svetlá svietia, ale motor nebeží

- Uvoľnite spúšť alebo kontaktnú pätku a opäť ju stlačte.
- Uvoľnite poistku kontaktnej pätky.

Svetlá svietia a motor beží

- Prosím spojte sa s vaším servisným zástupcom.

Náradie nepribíja kince

- Vložte kince do zásobníka.
- Uistite sa, či používate správny typ kincov.
- Vyčistite ústie náradia.
- Vyčistite zásobník.

Náradie nepribíja kince dokonca

- Vymeňte akumulátor.
- Upravte hĺbku pribíjania.
- Zvoľte si vhodný typ materiálu alebo vhodnú dĺžku kincov.

Kince sa v náradí zasekávajú

- Uistite sa, či používate správny typ kincov.
- Zvoľte si vhodný typ materiálu alebo vhodnú dĺžku kincov.
- Vymeňte akumulátor.
- Vyčistite ústie náradia.
- Vyčistite zásobník.

Ochrana životného prostredia



Nabíjateľný batériový zdroj

Pokiaľ prestane batériový zdroj s dlhou životnosťou dodávať dostatočnú úroveň výkonu, je treba ho dobiť. Po ukončení jej životnosti preveďte jej likvidáciu tak, aby nedošlo k ohrozeniu životného prostredia:

- Nechajte náradie v chode, pokiaľ nedôjde k úplnému vybitiu akumulátora a potom ho vyberte z náradia.
- Akumulátory NiCd a NiMH je možné recyklovať. Odovzdajte ho prosím dodávateľovi alebo v miestnej recyklačnej stanici. Zhromaždené akumulátory budú vhodne zlikvidované alebo recyklované.

Vyradené náradie

Nepotrebné náradie prineste do značkového servisu DEWALT, kde bude spracované tak, aby nedošlo k ohrozeniu životného prostredia.

Vyhlásenie o zhode

DC610/DC618

Spoločnosť DEWALT prehlasuje, že tento výrobok zodpovedá nasledujúcim normám: 98/37/EC, 89/336/EEC, EN 792-13, EN 12096, EN 60745, EN 61000-3-2 a EN 6100-3-3.

V prípade záujmu o podrobnejšie informácie, kontaktujte prosím spoločnosť DEWALT na dole uvedenej adrese alebo na adrese uvedenej na konci tohto návodu.

Technický a vývojový riaditeľ
Horst Großmann
DEWALT, Richard-Klinger-Straße 11
D-65510, Idstein, Germany

Všeobecné bezpečnostné pokyny

Varovanie! Prečítajte si všetky pokyny. Nedodržanie nižšie uvedených pokynov môže mať za následok úraz elektrickým prúdom, vznik požiaru alebo vážne poranenie. Označenie "elektrické náradie" vo všetkých nižšie uvedených upozorneniach odkazuje na vaše náradie napájané zo siete (obsahuje napájací prívodný kábel) alebo náradie napájané batériami (bez kábla).

NÁVOD USCHOVAJTE.

1 Pracovný priestor

- a **Pracovný priestor udržiajte v čistote a dobre osvetlený.** Znečistený a riadne neosvetlený priestor môže byť príčinou nehody.
- b **Nepracujte so zariadením vo výbušnom prostredí, ako napr. v blízkosti horľavých kvapalín, plynov alebo prachu.** Elektrické náradie je zdrojom iskrenia, ktoré môže spôsobiť vznietenie prachu alebo výparov.
- c **Pri práci s elektrickým náradím dbajte na to, aby sa do jeho blízkosti nedostali deti a okolo stojace osoby.** Rozptyľovanie môže spôsobiť stratu kontroly nad náradím.

2 Elektrická bezpečnosť

- a **Zástrčka napájacieho kábla náradia musí zodpovedať zásuvke. Nikdy akýmkoľvek spôsobom zástrčku neupravujte. Pri náradí, ktoré je chránené uzemnením, nepoužívajte žiadne redukcie zástrčiek.** Neupravované zástrčky a vyhovujúce spoje znižujú nebezpečenstvo úrazu elektrickým prúdom.
- b **Vyvarujte sa kontaktu s uzemnenými povrchmi ako sú potrubia, radiátory, sporáky a chladničky.** Ak dôjde k uzemneniu Vášho tela, vzrastá riziko úrazu elektrickým prúdom.
- c **Nevystavujte elektrické náradie dažďu alebo vlhkému prostrediu.** Pokiaľ do náradia vnikne voda, zvýši sa riziko úrazu elektrickým prúdom.
- d **S prívodným káblom zaobchádzajte opatrne. Nepoužívajte prívodný kábel na prenášanie náradia, ťahanie alebo vyťahovanie zástrčky zo zásuvky. Zabráňte kontaktu kábla s horúcimi, mastnými a ostrými predmetmi a pohyblivými časťami náradia.** Poškodené alebo spletené káble zvyšujú riziko úrazu elektrickým prúdom.

- e **Pokiaľ s náradím pracujete vo vonkajšom prostredí, používajte predlžovací kábel určený do vonkajšieho prostredia.** Použitie napájacieho kábla vhodného pre vonkajšie prostredie znižuje riziko úrazu elektrickým prúdom.

3 Bezpečnosť obsluhy

- a **Zostaňte stále pozorní, sledujte, čo vykonávate a pri práci s náradím premýšľajte. S náradím nepracujte ak ste unavení alebo ak ste pod vplyvom omamných látok, alkoholu alebo liekov.** Chvilková nepozornosť pri práci s náradím môže privodiť vážne zranenie.
- b **Používajte bezpečnostnú výbavu. Vždy používajte prostriedky na ochranu zraku.** Bezpečnostná výbava ako je respirátor, nekĺzavá bezpečnostná obuv, pevná prilba alebo ochranné slúchadlá použitá v zodpovedajúcich podmienkach znižuje riziko úrazu.
- c **Zabráňte náhodnému spusteniu. Pred pripojením k zdroju napätia skontrolujte, či je hlavný vypínač vypnutý.** Prenášanie náradia s prstom na hlavnom vypínači alebo pripojenie napájacieho kábla k elektrickému rozvodu ak je hlavný vypínač náradia v polohe zapnuté môže spôsobiť úraz.
- d **Pred spustením náradia sa vždy uistite, či nie sú v jeho blízkosti kľúče alebo nastavovacie prípravky.** Kľúče alebo nastavovacie prípravky zabudnuté na pohyblivých častiach náradia môžu viesť k spôsobeniu úrazu.
- e **Nenakláňajte sa. Pri práci vždy udržiajte vhodný a pevný postoj.** To umožní lepšiu ovládateľnosť náradia v neočakávaných situáciách.
- f **Vhodne sa obliekajte. Nenoste voľný odev alebo šperky. Dbajte na to, aby sa Vaše vlasy, odev a rukavice nedostali do kontaktu s pohyblivými časťami.** Voľné šaty, šperky alebo dlhé vlasy môžu byť pohyblivými dielmi zachytené.
- g **Pokiaľ je zariadenie vybavené adaptérom na pripojenie zariadení na zachytávanie prachu, zaistite jeho správne pripojenie a riadne fungovanie.** Používanie tohto zariadenia znižuje riziká spojené s prácou v prašnom prostredí.

- 4 Prevádzka a údržba elektrického náradia**
- a Na náradie príliš netlačte. Pre konkrétne aplikácie používajte vhodné náradie.** Náradie bude pracovať lepšie a bezpečnejšie, ak sa bude používať vo výkonnostnom rozsahu, pre ktorý bolo určené.
- b Pokiaľ nejde hlavný vypínač náradia zapnúť a vypnúť, s náradím nepracujte.** Akékoľvek náradie s nefunkčným hlavným vypínačom je nebezpečné a musí byť opravené.
- c Pred výmenou akýchkoľvek častí, príslušenstva alebo iných pripojených súčastí, pred prevádzkaním údržby alebo pokiaľ náradie nepoužívate, odpojte ho od elektrickej siete.** Tieto preventívne bezpečnostné opatrenia znižujú riziko náhodného spustenia náradia.
- d Pokiaľ náradie nepoužívate, uložte ho mimo dosahu detí a zabráňte osobám neoboznámeným s obsluhou náradia alebo s týmto návodom, aby s náradím pracovali.** Elektrické náradie je v rukách nekvalifikovanej obsluhy nebezpečné.
- e Údržba náradia. Skontrolujte, či sa v náradí nevyskytujú vychýlené alebo rozpojené pohyblivé časti, zlomené diely alebo akékoľvek iné závady, ktoré môžu mať vplyv na jeho správny chod. Pokiaľ je náradie poškodené, nechajte ho opraviť.** Veľa nehôd býva spôsobených nedostatočnou údržbou náradia.
- f Rezné nástroje udržiavajte ostré a čisté.** Riadne udržiavané rezné nástroje s ostrými reznými nožmi sú menej náchylné na zanášanie nečistotami a lepšie sa s nimi manipuluje.
- g Používajte elektrické náradie, príslušenstvo, nástroje atď. v súlade s týmito pokynmi a spôsobom odporučeným pre daný typ náradia s ohľadom na pracovné podmienky a druh vykonávanej práce.** Používanie elektrického náradia na iné než určené aplikácie môže viesť k spôsobeniu rizikových situácií.
- 5 Použitie akumulátorového náradia a jeho údržba**
- a Pred vložením batérie sa uistite, či je vypínač v polohe vypnuté.** Vloženie

batérie do náradia so zapnutým vypínačom spôsobí poruchu alebo úraz.

- b Nabíjajte iba v nabíjačke určenej výrobcom.** Nabíjačka vhodná pre jeden typ batérií môže pri vložení iných batérií spôsobiť požiar.
- c Používajte elektrické náradie iba s výslovné určenými batériami.** Použitie iných typov batérií môže spôsobiť požiar alebo zranenie.
- d Pokiaľ akumulátor nepoužívate, držte ho mimo dosahu kovových predmetov ako sú kancelárske sponky na papier, mince, kľúče, klinčeky, skrutky alebo ďalšie drobné kovové predmety, ktoré môžu spôsobiť skrat oboch svoriek akumulátora.** Skrat oboch svoriek batérie môže spôsobiť popáleniny alebo požiar.
- e Pri nesprávnom skladovaní môže z batérie uniknúť kvapalina; vyvarujte sa kontaktu s touto kvapalinou. Pokiaľ pridete s kvapalinou náhodne do styku, zasiahnuté miesto omyte vodou. Pri zasiahnutí očí zasiahnuté miesto omyte a vyhľadajte lekársku pomoc.** Unikajúca kvapalina z batérie môže spôsobiť podráždenie pokožky alebo popáleniny.
- 6 Opravy**
- a Vaše náradie nechajte opravovať iba osobou s príslušnou kvalifikáciou za použitia výhradne originálnych náhradných dielov.** Tým bude zaistená bezpečnosť chodu náradia.

Doplňkové bezpečnostné pokyny pre akumulátory



Nebezpečenstvo vzniku požiaru. Vyvarujte sa skratovaniu kovových kontaktov vybratého akumulátora. Akumulátor neskladujte ani ho neprenášajte bez krycích viečok kontaktov.

- Kvapalina v batérii je 25-30% roztok hydroxidu draselného, ktorý je veľmi nebezpečný. Zasiahnuté miesto ihneď opláchnite vodou. Neutralizujte ho slabou kyselinou ako je kyselina citrónová alebo ocot. V prípade zasiahnutia očí vyplachujte oči prúdom čistej vody minimálne 10 minút. Vyhľadajte ihneď lekársku pomoc.
- Nikdy sa nepokúšajte z akéhokoľvek dôvodu otvoriť batériu.

Štítky na nabíjačky a akumulátore

Okrem piktogramov uvedených v príručke môžu štítky na nabíjačky a batériovom zdroji obsahovať nasledujúce piktogramy:



Nabíjanie akumulátora



Akumulátor je nabitý



Chybný akumulátor



Nezasahujte s vodivými predmetmi



Poškodený akumulátor nenabíjajte



Pred použitím si prečítajte návod na obsluhu



Používajte iba batériové zdroje DEWALT, iné typy môžu explodovať, spôsobiť úraz a hmotné škody



Zabráňte styku s vodou



Poškodený prírodný kábel ihneď vymeňte



Nabíjajte iba v rozmedzí teplôt 4°C až 40°C



Likvidáciu akumulátora prevádzajte s ohľadom na životné prostredie



Nevhadzujte batérie do ohňa a nespáľujte ich



Nabíja batérie NiMH a NiCd



Doba nabíjania je uvedená v technických dátach

Doplnkové bezpečnostné pokyny pre akumulátorové kľincovačky

- Používajte ochranné okuliare.
 - Vždy používajte prostriedky na ochranu sluchu.
 - Používajte iba predpísaný typ kľincov.
 - Nepoužívajte žiadne podstavce na podopieranie náradia.
 - Nerozoberajte ani neblokujte akékoľvek súčiastky nastreľovacieho náradia, ako napríklad bezpečnostnú kotvu.
 - Pred každým použitím skontrolujte, či bezpečnostný a nastreľovací systém pracuje správne a či sú všetky skrutky a matice utiahnuté.
 - Nepoužívajte náradie ako kladivo.
- Nepoužívajte náradie pokiaľ stojíte na rebríku.
- Nikdy nemierte akýmkoľvek funkčným nastreľovacím náradím na seba alebo na iné osoby.
 - Počas práce držte náradie tak, aby nedošlo v prípade odrazu kľinca pri prerušení dodávky energie alebo pri náraze na tvrdú časť obrobku k žiadnym zraneniam hlavy alebo tela.
 - Nikdy nezapínajte náradie, pokiaľ mieri do voľného priestoru.
 - Na pracovisku prenášajte náradie uchopením iba za jednu rukoväť a nikdy nie so stlačenou spúšťou.
 - Berte do úvahy okolité podmienky v pracovnom priestore. Kľince môžu tenké obrobky preraziť, alebo môžu po hranách a rohoch obrobku sklznúť a tým môžu okolité osoby ohroziť.
 - Kľince nepribíjajte v blízkosti okrajov obrobku.
 - Nepribíjajte kľince jeden cez druhý.

Politika našich služieb zákazníkom

Spokojnosť zákazníka s výrobkom a servisom je náš najvyšší cieľ. Kedykoľvek budete potrebovať radu či pomoc, obráťte sa s dôverou na náš najbližší servis DEWALT, kde Vám vyškolený personál poskytne naše služby na najvyššej úrovni.

Záruka DEWALT

Blahoželáme Vám k zakúpeniu tohto vysoko kvalitného výrobku DEWALT. Náš záväzok ku kvalite zahŕňa v sebe samozrejme tiež naše služby zákazníkom. Preto ponúkame záručnú dobu ďaleko presahujúcu minimálne požiadavky vyplývajúce zo zákona.

Kvalita tohto prístroja nám umožňuje ponúknuť Vám 30 dní záruku výmeny. Ak sa objaví v priebehu 30 dní od zakúpenia náradia akýkoľvek nedostatok podliehajúci záruke, bude Vám u Vášho obchodníka náradie vymenené za nové. Vďaka 1 ročnej záruke istoty máte nárok po dobu 1 roka od zakúpenia prístroja na bezplatné prehliadky v autorizovanom servise DEWALT. Zárukou kvality firma DEWALT garantuje počas trvania záručnej doby (24 mesiacov pri nákupe pre priamu osobnú spotrebu, 12 mesiacov pri nákupe pre osobnú a podnikateľskú činnosť) bezplatné odstránenie akejkoľvek materiálovej alebo výrobné chyby za nasledovných podmienok:

- Prístroj bude dopravený (spolu s originálnym záručným listom DEWALT a s dokladom o nákupe), do jedného z poverených servisných stredísk DEWALT, ktoré sú autorizované na vykonávanie záručných opráv.
- Prístroj bol používaný iba s originálnym príslušenstvom alebo prídavnými zariadeniami a príslušenstvom BBW či Piranha, ktoré je vyslovene odporúčané ako vhodné na použitie spolu s prístrojom DEWALT.
- Prístroj bol používaný a udržiavaný v súlade s návodom na obsluhu.
- Motor prístroja nebol preťažovaný a nie sú badateľné žiadne známky poškodenia vonkajšími vplyvmi.
- Do prístroja nebolo zasahované nepovolanou osobou. Osoby povolane tvoria personál poverených servisných stredísk DEWALT, ktoré sú autorizované na vykonávanie záručných opráv.

Naviac poskytuje servis DEWALT na všetky vykonávané opravy a vymenené náhradné diely ďalšiu servisnú záručnú dobu v trvaní 6 mesiacov.

Záruka sa nevzťahuje na spotrebné príslušenstvo (vrtáky, skrutkovacie nástavce, hobľovacie nože, brúsne kotúče, pílové listy, pilové kotúče, brúsny papier a pod.) ani na príslušenstvo prístroja poškodené opotrebovaním.

Záručný list je dokladom práv spotrebiteľa – zákazníka v zmysle § 620 Občianskeho zákonníka a § 429 Obchodného zákonníka. Patrí k predávanému výrobku zodpovedajúceho katalógového a výrobného čísla ako jeho príslušenstvo. Pri každej reklamácií je potrebné tento záručný list predložiť predávajúcemu, príp. servisnému stredisku DEWALT poverenému vykonávaním záručných opráv. Vo vlastnom záujme si ho preto spolu s originálom dokladu o nákupe starostlivo uschovajte.

DEWALT ponúka rozsiahlu sieť autorizovaných servisných opravovní a zberných stredísk. Ich zoznam nájdete na záručnom liste. Ďalšie informácie týkajúce sa servisu môžete získať na dole uvedených telefónnych číslach a na internetovej adrese www.2helpU.com.

Black & Decker

Stará Vajnorská cesta 16
832 44 Bratislava

tel: 02 492 41 394, 02 446 38 121
fax: 02 492 41 390
informacie@blackanddecker.sk

Právo na prípadné zmeny vyhradené.

03/2005





BAND SERVIS, Praha-Modřany, Klášterského 2

BAND SERVIS, Zlín, K Pasekám 4440,

BAND SERVIS, Brno, Veleslavínova11,

BAND SERVIS, Hradec Králové, Veverkova 1515,

BAND SERVIS, Ostrava-Radvanice, Těšínská 120,

tel: 244 403 247
fax: 241 770 167
tel: 577 008 550 / 551
fax: 577 008 559
<http://www.bandservis.cz>
tel: 549 211 831
fax: 549 211 831
tel: 495 539 126
fax: 495 539 126
tel: 596 232 390
fax: 596 232 390



BAND SERVIS, Tmava, Paulínska 22,

BAND SERVIS, Košice, Garbiarska 5,

tel: 033/55 11 063
fax: 033/55 12 624
tel: 055/62 33 155

www.naradi-dewalt.cz

tel. 476 112 143

DEWALT®

**ZÁRUČNÍ DOBA POSKYTOVANÁ PRODEJCEM NA PRODANÝ VÝROBEK JE:
ZÁRUČNÁ DOBA POSKYTOVANÁ PREDAJCOM NA PREDANÝ VÝROBEK JE:**

- 24 měsíců při prodeji zboží fyzické osobě – spotřebitel pro soukromou přímou spotřebu (§ 620 Občanského zákoníku)
 24 mesiacov pri predaji tovaru fyzickej osobe – spotrebiteľovi pre súkromnú priamu osobnú spotrebu (§ 52 a § 620 Občianskeho zákonníka)
- 12 měsíců při prodeji zboží podnikateli, který ho používá v rámci své obchodní nebo jiné podnikatelské činnosti (§ 429 Obchodního zákoníku)
 12 mesiacov pri predaji tovaru podnikateľovi, ktorý koná v rámci svojej obchodnej alebo inej podnikateľskej činnosti (§ 429 Obchodného zákonníka)

Od data prodeje/Od dátumu predaja:

Kupující prohlašuje, že účel nákupu je pro/Kupujúci prehlasuje, že účel nákupu je pre:

- Přímou osobní spotřebu/Přímou osobnú spotrebu
 Obchodní a podnikatelskou činnost/obchodnú a podnikateľskú činnosť (ČO:

Číslo pokladního dokladu - faktury/Číslo pokladničného dokladu - faktúry:

TYP VÝROBKU:

CZ	Výrobní kód	Datum prodeje	Razítko prodejny Podpis
SK	Číslo série	Dátum predaja	Pečiatka predajne Podpis

