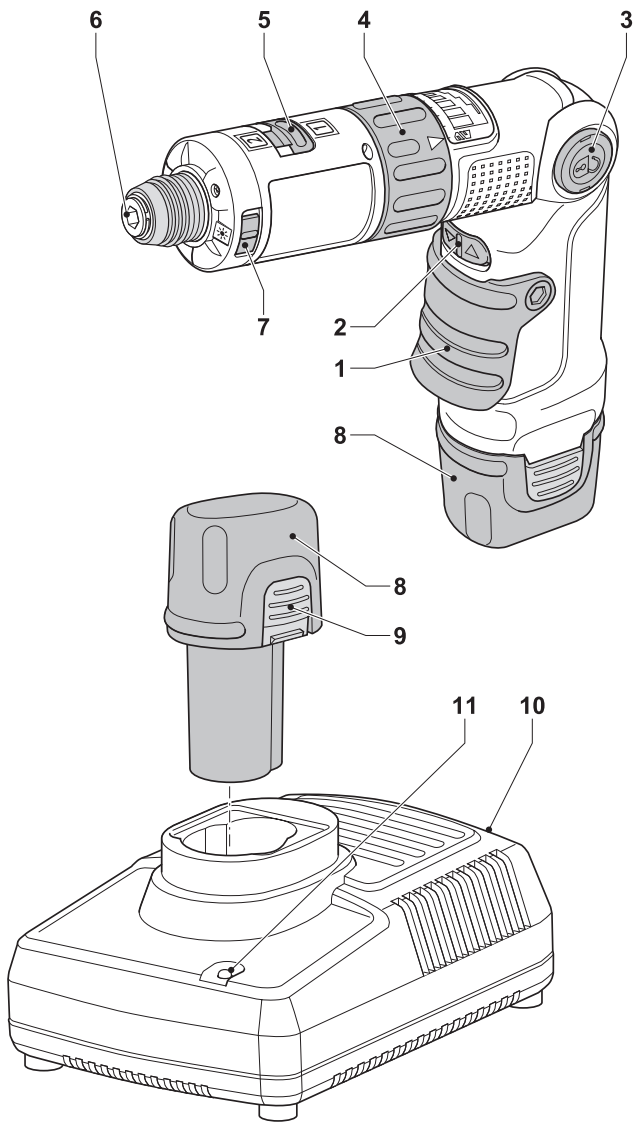
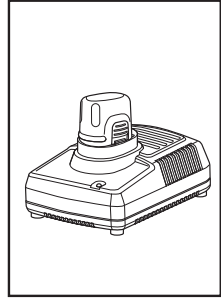
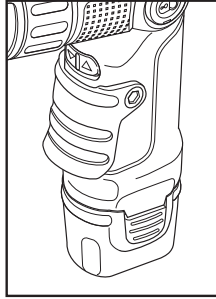
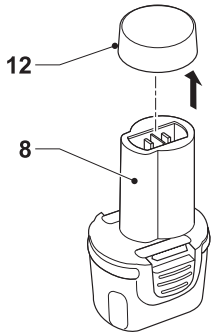
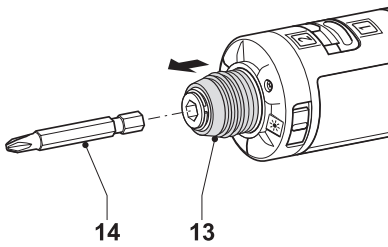
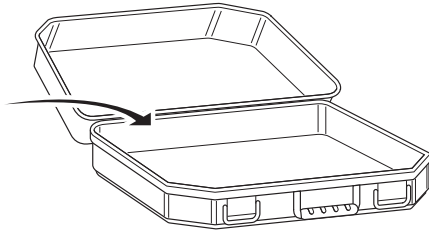
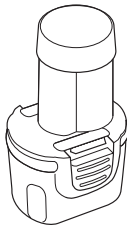

DEWALT®



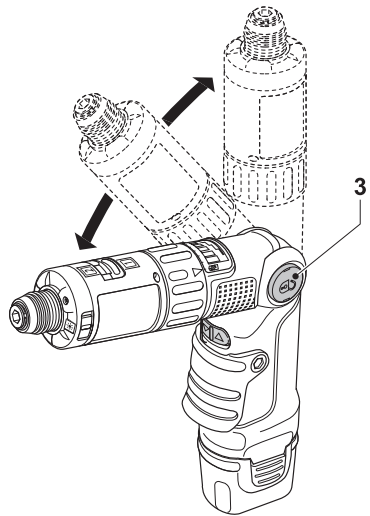
A



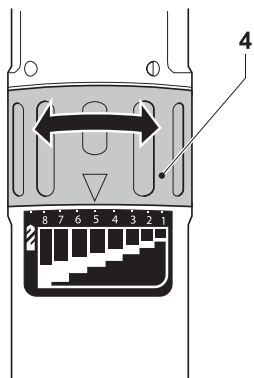
B



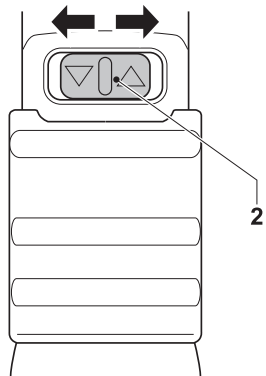
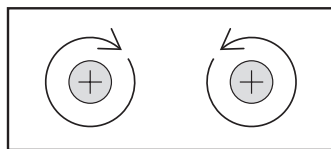
C



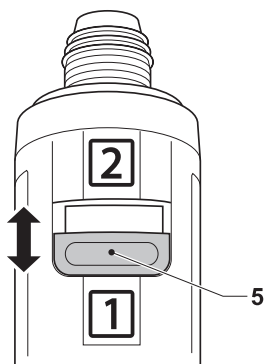
D



E



F



G

AKUMULÁTOROVÁ VRTAČKA / ŠROUBOVÁK

Blahopřejeme Vám!

Zvolili jste si nářadí značky DEWALT. Roky zkušeností, důkladný vývoj výrobků a inovace vytvořily ze společnosti DEWALT jednoho z nejspolehlivějších partnerů pro uživatele profesionálního elektrického nářadí.

Technické údaje

		DC600
Napájecí napětí	V	3,6
Otáčky naprázdno		
1. převod	min ⁻¹	200
2. převod	min ⁻¹	600
Max. utahovací moment	Nm	5
Držák nástrojů	6,35 mm	šestihran
Hmotnost (bez baterie)	kg	0,5

		DE9054
Napájecí napětí	V	3,6
Kapacita	Ah	1,2
Hmotnost	kg	0,177

		DE9219
Napětí sítě	V	230
Přibližná doba nabíjení	min	60
Hmotnost	kg	0,4

Pojistky:

Nářadí 230 V 10 A v napájecí síti

V tomto návodu jsou použity následující symboly:



Upozorňuje na riziko poranění osob, zkrácení životnosti nářadí nebo jeho poškození v případě nedodržení pokynů uvedených v tomto návodu



Upozorňuje na riziko úrazu způsobeného elektrickým proudem.

Obsah balení

Balení obsahuje:

- 1 Akumulátorový šroubovák
- 1 Nabíječka
- 1 Baterie
- 2 Baterie (model KA)
- 1 Kufřík (model KA)
- 1 Návod k použití
- 1 Výkresová dokumentace

- Zkontrolujte, zda během přepravy nedošlo k poškození nářadí, jeho částí nebo příslušenství.
- Před zahájením pracovních operací věnujte dostatek času pečlivému pročení a porozumění tomuto návodu.

Popis (obr. A)

Vaše akumulátorová vrtačka / šroubovák DC600 je určena pro lehké vrtací a šroubovací aplikace.

- 1 Spínač
- 2 Posuvný spínač pro chod vpřed / vzad / zajištění
- 3 Uvolňovací tlačítka umožňující natočení hlavy nářadí
- 4 Volič režimu / objímka pro nastavení utahovacího momentu
- 5 Volič dvou rychlostí
- 6 Držák nástrojů
- 7 Spínač světla
- 8 Baterie

Nabíječka

Vaše nabíječka DE9219 umožňuje nabíjet baterie DEWALT NiCd s napájecím napětím od 3,6 V.

- 8 Baterie
- 9 Uvolňovací tlačítka
- 10 Nabíječka
- 11 Indikátor nabíjení (červený)

Automatické blokování hřídele

Automatické blokování hřídele je aktivní pokud je nastaven stálý převod.

Elektrická bezpečnost

Elektromotor byl zkonstruován pouze pro jedno napětí. Vždy zkontrolujte, zda napětí baterie odpovídá napětí na výkonovém štítku nářadí. Ujistěte se, zdali hodnota napětí vaší nabíječky odpovídá hodnotě napětí vaší zásuvky ve zdi.



Vaše nářadí DEWALT je chráněno dvojitou izolací v souladu s normou EN 60335;

Použití prodlužovacího kabelu

Pokud to není nezbytně nutné, prodlužovací kabel nepoužívejte. Používejte schválený prodlužovací kabel vhodný pro vaši nabíječku (viz technické údaje). Minimální průřez vodiče je 1 mm²; maximální délka je 30 m.

Montáž a seřízení



- Před prováděním montáže a seřízení vždy vyjměte baterii.
- Před vložením nebo vyjmutím baterie nářadí vždy vypněte.



Používejte pouze baterie a nabíječky DEWALT.

Baterie (obr. A a B)

Nabíjení baterie (obr. A)

Nabíjíte-li baterii poprvé nebo po dlouhodobém uskladnění, dojde k jejímu nabití zhruba na 80% celkové kapacity. Po provedení několika nabíjecích cyklů dosáhne baterie své plné kapacity. Předtím, než začnete nabíjet baterii, zkontrolujte napětí v zásuvce. Pokud je zásuvka pod proudem, ale baterii nelze nabít, předejte vaši nabíječku autorizovanému servisnímu zástupci společnosti DEWALT. Během nabíjení může docházet k zahřívání nabíječky i baterií. Tento jev je obvyklý a neznačí žádnou závadu.



Baterie nenabíjejte, pokud bude teplota okolí < 4 °C nebo > 40 °C. Doporučená teplota pro nabíjení: přibližně 24 °C.

- Baterie (8) nabijete tak, že je vložíte do nabíječky (10) způsobem znázorněným na obrázku a nabíječku zapnete. Ujistěte se, zda je baterie do nabíječky řádně dosazena. Červený indikátor nabíjení (11) začne blikat. Po přibližně 1 hodině indikátor blikat přestane a zůstane trvale svítit. Baterie je nyní plně nabitá. Baterie je možné kdykoliv vyjmout nebo je ponechat delší dobu v nabíječce (maximálně 14 dní).

Vkládání a vyjímání baterie

- Zasuňte baterii do rukojeti nářadí tak, aby došlo k zacvaknutí.
- Pokud chcete baterii vyjmout, stiskněte současně dvě blokovací tlačítka (9) a baterii z rukojeti vytáhněte ven.

Krytka baterie (obr. B)

Ochranná krytka slouží k ochraně kontaktů odpojené baterie. Pokud by nebyla nasazena, mohlo by dojít ke zkratování kontaktů kovovými předměty a tím i k poškození baterie či vzniku požáru.

- Před vložením baterie (8) do nabíječky nebo do nářadí odstraňte z baterie ochrannou krytku (12).
- Po vytažení baterie z nabíječky nebo z nářadí nasadte na kontakty ihned ochrannou krytku.



Před uložením nebo před přenášením odpojené baterie se ujistěte, zda má nasazenu ochrannou krytku.

Automatické oživení



Režim automatického oživení provede vyrovnání jednotlivých článků baterie podle jejich maximální kapacity. Oživení baterie by mělo být provedeno přes noc po každých 10 cyklech vybití a nabití baterie, nebo v případě, kdy kapacita baterie začne klesat.

- Oživení baterie provedete tak, že ji obvyklým způsobem vložíte do nabíječky. Červený indikátor začne blikat a nabíjecí cyklus je spuštěn.
- Po skončení nabíjecího cyklu trvajících 1 hodinu začne indikátor trvale svítit. Baterie je nyní plně nabitá a je možné její použití.
- Pokud ponecháme baterii v nabíječce po této 1 hodině počátečního nabíjení, nabíječka automaticky spustí režim oživení. Tento režim trvá dalších 8 hodin, ale baterii můžeme kdykoliv v průběhu oživovacího režimu vyjmout.

Prodleva zahřátá / studená baterie

Pokud nabíječka detekuje, že je baterie příliš zahřátá nebo studená, automaticky spustí funkci Prodleva zahřátá / studená baterie a pozastaví proces nabíjení do doby, než baterie dosáhne přiměřené teploty. Poté bude nabíječka automaticky pokračovat v nabíjení. Tato funkce zajistí udržení maximální životnosti baterie. V režimu prodleva zahřátá / studená baterie bliká červený indikátor (11) dlouze a potom krátce.

Nasazování a vyjímání nástrojů (obr. A a C)

- Stáhněte objímku (13) směrem dopředu a vložte šroubovací nástroj (14).
- Uvolněte objímku.
- Chcete-li nástroj vyjmout, stáhněte objímku dopředu a vyjměte nástroj z držáku.

Natočení hlavy nářadí (obr. D)

Hlava nářadí může být natočena, což významně zvyšuje univerzálnost tohoto nářadí.

- Stiskněte levé nebo pravé uvolňovací tlačítko umožňující natočení hlavy nářadí (3).
- Nastavte hlavu nářadí do jedné ze tří možných poloh.
- Uvolněte tlačítko.

Volba pracovního režimu nebo nastavení utahovacího momentu (obr. E)

Objímka tohoto nářadí umožňuje má 8 poloh pro nastavení utahovacího momentu v závislosti na použité velikosti šroubků a materiálu obrobku. Nastavení utahovacího momentu je popsáno v části „Šroubování“.

- Nastavením ukazatele na objímce (4) na symbol nebo číslici na krytu provedete volbu režimu vrtání nebo utahování.

Posuvný spínač vpřed / vzad / zajištění (obr. F)

- Chcete-li zvolit směr otáčení vpřed nebo vzad, použijte podle nákresu (viz šipky na spínači) posuvný spínač pro chod vpřed / vzad (2).



Je-li tento spínač ve střední poloze, nářadí je zajištěno a je tak zabráněno jeho náhodnému spuštění nebo vybití baterie.

Volič dvou rychlostí (obr. G)

Vaše nářadí je vybaveno dvourychlostním voličem (5) pro změnu poměru rychlosti / utahovacího momentu.

- 1 nízká rychlost / vysoký moment
- 2 vysoká rychlost / nízký moment

Rychlostní rozsahy jsou uvedeny v technických datech.



Přepínač volby rychlosti přepněte vždy zcela vpřed nebo zcela vzad.

- Volič rychlosti nepřepínejte při plné rychlosti nebo během používání.

Pokyny pro obsluhu



Vždy dodržujte bezpečnostní předpisy a platná nařízení.

Před zahájením provozu:

- Ujistěte se, zda je baterie (zcela) nabitá.

Zapnutí a vypnutí (obr. A)

- Chcete-li nářadí spustit, stiskněte spínač (1).
- Chcete-li nářadí vypnout, uvolněte spínač.
- Pokud si přejete nářadí zajistit, přesuňte přepínač chodu vpřed/vzad (2) do střední polohy.

Šroubování (obr. A)

- Vložte do držáku odpovídající šroubovací nástroj.
- Zvolte požadovaný převod.
- Zvolte si směr otáček vpřed nebo vzad.
- Nastavte objímku (4) do polohy 1 a zahajte šroubování (nízký moment) (obr. E).
- Pokud začne spojka příliš rychle prokluzovat, pomocí objímky utahovací moment podle potřeby zvyšte.

Vrtání (obr. A)

- Upněte si patřičnou násadu.
- Pomocí objímky (4) zvolte režim vrtání (obr. E).
- Zvolte vhodný převod.
- Zvolte režim otáček směrem vpřed.

Vrtání do kovu

- Při vrtání do kovu používejte mazivo. Výjimkou je litina a mosaz, které mohou být vrtány za sucha.

Vrtání do dřeva

- Používejte vhodné typy vrtáků.

Další podrobnosti týkající se příslušenství získáte u svého značkového prodejce.

Údržba

Vaše elektrické nářadí DEWALT bylo zkonstruováno tak, aby pracovalo co nejdéle s minimálními nároky na údržbu. Řádná péče o nářadí a jeho pravidelné čištění vám zajistí jeho bezproblémový chod.



Mazání

Vaše nářadí nevyžaduje žádná další mazání.



Čištění

- Nabíječku před čištěním krytů měkkým hadříkem odpojte ze sítě.
- Před čištěním z nářadí vyjměte baterii.



Nabíjecí baterie

Pokud přestane baterie s dlouhou životností dodávat dostatečnou úroveň výkonu, je třeba ji dobít. Po ukončení její životnosti proveďte její likvidaci tak, aby nedošlo k ohrožení životního prostředí:

- Nechejte nářadí v chodu, dokud nedojde k úplnému vybití baterie a potom ji vyjměte z nářadí.
- Baterie NiCd a NiMH lze recyklovat. Odevzdejte je prosím dodavateli nebo v místní recyklační stanici. Shromážděné baterie budou vhodně zlikvidovány nebo recyklovány.

Ochrana životního prostředí



Třídění odpadu. Tento výrobek nesmí být likvidován spolu s běžným komunálním odpadem.

Až nebudete váš výrobek DEWALT dále potřebovat nebo uplyne doba jeho životnosti, nelikvidujte jej spolu s domovním odpadem. Zařízení zlikvidujte podle platných pokynů o třídění a recyklaci odpadů.



Tříděný odpad umožňuje recyklaci a opětovné využití použitých výrobků a obalových materiálů. Opětovné použití recyklovaných materiálů pomáhá chránit životní prostředí před znečištěním a snižuje spotřebu surovin.

Při zakoupení nových výrobků Vám prodejny, místní sběrný odpadů nebo recyklační stanice poskytnou informace o správné likvidaci elektroodpadů z domácnosti.

Společnost DEWALT poskytuje možnost sběru a recyklace použitých výrobků DEWALT po ukončení jejich provozní životnosti. Chcete-li získat výhody této služby, odevzdejte prosím vaše nářadí jakémukoliv autorizovanému servisu Black & Decker, který nářadí odebere a zajistí jeho recyklaci.

Adresu vašeho nejbližšího autorizovaného střediska DEWALT naleznete na zadní straně tohoto návodu. Seznam servisních středisek DEWALT a podrobnosti o poprodejním servisu naleznete také na internetové adrese: www.2helpU.com

Všeobecné bezpečnostní pokyny

Varování! Přečtete si veškeré pokyny. Nedodržení níže uvedených pokynů může mít za následek úraz elektrickým proudem, vznik požáru anebo vážné poranění. Označení "elektrické nářadí" ve všech níže uvedených upozorněních odkazuje na vaše nářadí napájené ze sítě (obsahuje napájecí přívodní šňůru) nebo nářadí napájené bateriemi (bez napájecího kabelu).

NÁVOD USCHOVEJTE.

1 Pracovní prostor

- a **Pracovní prostor udržujte čistý a dobře osvětlený.** Přeplněný a neosvětlený pracovní prostor může způsobit úraz.
- b **Nepoužívejte elektrické nářadí ve výbušných atmosférách, ve kterých se vyskytují hořlavé kapaliny, plyny nebo prach.** V elektrickém nářadí dochází k jiskření, které může způsobit zapálení prachu nebo výparů.
- c **Při práci s elektrickým nářadím dbejte na to, aby se k tomuto nářadí nepřibližovaly děti a okolo stojící osoby.** Rozptylování může způsobit ztrátu kontroly nad nářadím.

2 Elektrická bezpečnost

- a **Zástrčka napájecího kabelu nářadí musí odpovídat zásuvce. Nikdy jakýmkoliv způsobem zástrčku neupravujte. U nářadí chráněného zemněním nepoužívejte žádné redukce zástrček.** Neupravené zástrčky a odpovídající zásuvky snižují riziko vzniku úrazu elektrickým proudem.
- b **Vyvarujte se dotyku s uzemněnými povrchy jako jsou potrubí, radiátory, sporáky a ledničky.** Při uzemnění Vašeho těla vzrůstá riziko úrazu elektrickým proudem.
- c **Nevystavujte elektrické nářadí dešti ani vlhkému prostředí.** Pokud do nářadí vnikne voda, zvýší se riziko úrazu elektrickým proudem.
- d **S napájecím kabelem zacházejte opatrně. Nikdy nepoužívejte napájecí kabel k přenášení nářadí, jeho posouvání nebo za něj netahejte při odpojování nářadí od elektrické sítě. Dbejte na to, aby napájecí kabel nepřecházel přes horké a mastné povrchy, přes ostré hrany nebo přes pohyblivé části.** Poškozené nebo spletené kabely zvyšují riziko úrazu elektrickým proudem.

- e **Pokud s nářadím pracujete ve venkovním prostředí, používejte prodlužovací kabel určený pro venkovní prostředí.** Použití kabelu pro venkovní použití snižuje riziko úrazu elektrickým proudem.

3 Bezpečnost osob

- a **Zůstaňte stále pozorní, sledujte, co provádíte a při práci s nářadím používejte rozum. S elektrickým nářadím nepracujte, pokud jste unavení nebo pokud jste pod vlivem omamných látek, alkoholu nebo léků.** Chvilková nepozornost při práci s tímto nářadím může přivodit vážné zranění.
- b **Používejte bezpečnostní výbavu. Vždy používejte prostředky k ochraně sluchu.** Bezpečnostní výbava jako je respirátor, neklouzavá bezpečnostní obuv, pevná přilba nebo ochranná sluchátka použitá v odpovídajících podmínkách snižují riziko způsobení úrazu.
- c **Zabraňte náhodnému spuštění. Před připojením nářadí do elektrické zásuvky zajistěte, aby byl hlavní vypínač ve vypnuté poloze.** Přenášení nářadí s prstem na hlavním vypínači nebo připojení napájecího kabelu k elektrickému rozvodu pokud je hlavní vypínač nářadí v poloze zapnuto může způsobit úraz.
- d **Před spuštěním nářadí se vždy ujistěte, zda nejsou v jeho blízkosti klíče nebo seřizovací přípravky.** Klíče nebo seřizovací přípravky zapomenuté na rotačních částech nářadí mohou způsobit úraz.
- e **Nepřekázejte sami sobě. Při práci vždy udržujte vhodný a pevný postoj.** To umožní lepší ovladatelnost nářadí v neočekávaných situacích.
- f **Vhodně se oblékejte. Nenoste volné šatstvo nebo šperky. Dbejte na to, aby se Vaše vlasy, oděv a rukavice dostaly do kontaktu s pohyblivými částmi.** Volný oděv, šperky nebo dlouhé vlasy mohou být pohyblivými díly zachyceny.
- g **Je-li nářadí vybaveno výstupem pro připojení odsávání a sběrným vakem, zkontrolujte tyto funkce a ujistěte se, zda jsou správně používány.** Použití těchto zařízení může snížit rizika spojená s prachem.

- 4 Použití elektrického nářadí a jeho údržba**
- a Nářadí nepřetěžujte. Používejte správné elektrické nářadí, které odpovídá prováděné práci.** Správné elektrické nářadí bude pracovat lépe a bezpečněji, bude-li používáno ve výkonnostním rozsahu, pro který je určeno.
- b Pokud nelze hlavní vypínač nářadí zapnout a vypnout, s nářadím nepracujte.** Jakékoliv elektrické nářadí s nefunkčním hlavním vypínačem je nebezpečné a musí být opraveno.
- c Před výměnou jakýchkoliv částí, příslušenství či jiných připojených součástí, před prováděním servisu nebo pokud nářadí nepoužíváte, odpojte jej od elektrické sítě.** Tato preventivní bezpečnostní opatření snižují riziko náhodného spuštění nářadí.
- d Uložte elektrické nářadí mimo dosah dětí a nedovoďte ostatním osobám, které toto nářadí neumí ovládat nebo které neznají tyto bezpečnostní pokyny, aby s tímto elektrickým nářadím pracovaly.** Elektrické nářadí je v rukou nekalifikované obsluhy nebezpečné.
- e Údržba. Zkontrolujte, zda nářadí nemá vychýlené nebo rozpojené pohyblivé části, zlomené díly nebo jakoukoliv jinou závadu, která může mít vliv na jeho správný chod. Pokud je nářadí poškozeno, nechte je opravit.** Mnoho nehod je způsobeno nedostatečnou údržbou nářadí.
- f Řezné nástroje udržujte ostré a čisté.** Řádně udržované řezné nástroje s ostrými břity jsou méně náchylné k zanášení nečistotami a lépe se s nimi manipuluje.
- g Nářadí, příslušenství a držáky nástrojů používejte podle těchto pokynů a způsobem určeným daným typem nářadí, berte v úvahu provozní podmínky a práci, kterou je nutné vykonat.** Používání elektrického nářadí k jiným než určeným aplikacím může vést ke způsobení rizikových situací.
- 5 Použití bateriového nářadí a jeho údržba**
- a Před vložením baterie se ujistěte, zda je přepínač v poloze vypnuto.** Vložení baterie do nářadí se zapnutým přepínačem

způsobí poruchu nebo úraz.

- b Nabíjejte pouze v nabíječce určené výrobcem.** Nabíječka vhodná pro jeden typ baterii může při vložení jiných baterii způsobit požár.
- c Používejte elektrické nářadí pouze s výslovně určenými bateriemi.** Použití jiných typů baterii může způsobit požár nebo zranění.
- d Pokud baterie nepoužíváte, držte je z dosahu kovových předmětů jako jsou kancelářské sponky na papír, mince, klíče, hřebíky, šroubky nebo další drobné kovové předměty, které mohou způsobit zkratování obou svorek baterie.** Vzájemné zkratování obou svorek baterie může způsobit spáleniny nebo požár.
- e Při nesprávném skladování může z baterie unikat kapalina; vyvarujte se kontaktu s touto kapalinou. Pokud se kapalinou náhodně potřísníte, zasažené místo omyjte vodou. Při zasažení očí zasažené místo omyjte a vyhledejte lékařskou pomoc.** Unikající kapalina z baterie může způsobit podráždění pokožky nebo popáleniny.

6 Opravy

- a Svěřte opravu Vašeho elektrického nářadí pouze osobě s příslušnou kvalifikací při použití výhradně originálních náhradních dílů.** Tímto způsobem zajistíte stálou bezpečnost elektrického nářadí.

Doplňkové bezpečnostní pokyny pro baterie



Nebezpečí vzniku požáru. Vyvarujte se zkratování kovových kontaktů vyjmuté baterie. Baterie neskladujte ani je nepřenášejte bez krycích víček kontaktů.

- Kapalina v baterii je 25-30% roztok hydroxidu draselného, který je velmi nebezpečný. Zasažené místo ihned opláchněte vodou. Neutralizujte je slabou kyselinou jako je kyselina citrónová nebo ocet. Jsou-li zasaženy oči, vyplachujte je nepřetržitě 10 minut čistou vodou. Vyhledejte ihned lékařskou pomoc.
- Nikdy se nepokoušejte z jakéhokoliv důvodu baterie rozdělat.

Štítky na nabíječe a baterii

Vedle piktogramů uvedených v příručce mohou štítky na nabíječe a baterii obsahovat následující piktogramy:



Nabíjení baterie



Baterie nabita



Vadná baterie



Nezkoumejte s vodivými předměty



Poškozenou baterii nenabíjejte



Před použitím si přečtete návod k obsluze



Používejte pouze baterie DEWALT, jiné typy mohou explodovat, způsobit úraz a hmotné škody



Zabraňte styku s vodou



Poškozený napájecí kabel ihned vyměňte



Nabíjejte pouze v rozmezí teplot 4°C až 40°C



Likvidaci baterií provádějte s ohledem na životní prostředí



Nevhazujte baterie do ohně a nespalujte je

ES Prohlášení o shodě



DC600

Společnost DEWALT prohlašuje, že tento výrobek odpovídá následujícím normám: 98/37/EEC, 89/336/EEC, 73/23/EEC, 86/188/EEC, EN 60745, EN 55014-1, EN 55014-2, EN 60335, EN 61000-3-2 a EN 61000-3-3.

V případě zájmu o podrobnější informace, kontaktujte prosím společnost DEWALT na níže uvedené adrese nebo na adrese uvedené na konci tohoto návodu.

L_{pA} (akustický tlak)*	68,35 dB(A)
L_{WA} (akustický výkon)	81,35 dB(A)
Víbrace RMS přenášené na obsluhu	< 2,5 m/s ²
* působící v uchu obsluhy	

K_{pA} (nepřesnost akustického tlaku)	3,0 dB(A)
K_{WA} (nepřesnost akustického výkonu)	2,8 dB(A)

John Howson
Ředitel technického vývoje
Spennymoor,
County Durham D16 6JG
United Kingdom

Politika našich služeb zákazníkům

Spokojenost zákazníka s výrobkem a servisem je náš nejvyšší cíl. Kdykoliv budete potřebovat radu či pomoc, obraťte se s důvěrou na náš nejbližší servis DEWALT, kde Vám vyškolený personál poskytne naše služby na nejvyšší úrovni.

Záruka DEWALT

Blahopřejeme Vám k zakoupení tohoto vysoko kvalitního výrobku DEWALT. Náš závazek ke kvalitě v sobě samozřejmě zahrnuje také naše služby zákazníkům. Proto poskytujeme záruční dobu daleko přesahující minimální požadavky vyplývající ze zákona.

Kvalita tohoto přístroje nám umožňuje poskytnout Vám **30 dní záruku výměny**. Pokud se objeví v průběhu 30 dní od zakoupení nářadí jakýkoliv nedostatek podléhající záruce, bude Vám u Vašeho obchodního nářadí vyměněno za nové. Díky **1 roční záruce jistoty** máte nárok po dobu 1 roku od zakoupení přístroje na bezplatný servis v autorizovaném servisním středisku DEWALT. **Zárukou kvality** firma DEWALT garantuje po dobu trvání záruční doby (**24 měsíců při nákupu pro přímou osobní spotřebu, 12 měsíců při nákupu pro podnikatelskou činnost**) bezplatné odstranění jakékoliv materiálové nebo výrobní závady za následujících podmínek:

- Přístroj bude opraven (spolu s originálním záručním listem DEWALT a s dokladem o nákupu), do jednoho z pověřených servisních středisek DEWALT, které jsou autorizované k provádění záručních oprav.
- Přístroj byl používán pouze s originálním příslušenstvím nebo přídatnými zařízeními a příslušenstvím BBW či Piranha, které je vysloveně doporučeno jako vhodné k použití spolu s přístrojem DEWALT.
- Přístroj byl používán a udržován v souladu s návodem k obsluze.
- Motor přístroje nebyl přetěžován a nejsou viditelné žádné známky poškození vlivem vnějších vlivů.
- Do přístroje nebylo zasahováno nepovolnou osobou. Osoby povolané tvoří personál servisních středisek DEWALT, které jsou autorizované k provádění záručních oprav.

Navíc poskytuje servis DEWALT na všechny prováděné opravy a vyměněné náhradní díly další servisní záruční dobu v trvání 6 měsíců.

Záruka se nevztahuje na spotřební příslušenství (vrtáky, šroubovací nástavce, hoblovací nože, brusné kotouče, pilové listy, pilové kotouče, brusný papír, apod.) ani na příslušenství přístroje poškozené opotřebením.

Záruční list je dokladem práv spotřebitele – zákazníka ve smyslu § 620 Občanského zákoníku a § 429 Obchodního zákoníku. Patří k prodávanému výrobku odpovídajícího katalogového a výrobního čísla jako jeho příslušenství. Při každé reklamaci je třeba tento záruční list předložit prodávajícímu, případně servisnímu středisku DEWALT pověřenému vykonáváním záručních oprav. Ve vlastním zájmu si ho proto spolu s originálem dokladu o nákupu pečlivě uschovejte.

DEWALT nabízí rozsáhlou síť autorizovaných servisních oprav a sběrných středisek. Jejich seznam najdete na záručním listě. Další informace týkající se servisu můžete získat na níže uvedených telefonních číslech a na internetové adrese www.2helpU.com.

Black & Decker

Klásterského 2
143 00 Praha 4 - Modřany
Česká republika

tel: +420 244 402 450
fax: +420 241 770 204
recepce@blackanddecker.cz

Právo na případné změny vyhrazeno.

02/2007

BLACK & DECKER

Klásterského 2
143 00 Praha 412 – Modřany
Česká Republika
Tel.: 00420 2 444 02 450
00420 2 417 76 655,6
Servis: 00420 2 444 03 247
www.blackanddecker.cz
www.dewalt.cz
recepcie@blackanddecker.cz

Fax: 00420 2 417 70 204

BAND SERVIS

K Pasekám 4440
760 01 Zlín
Tel.: 00420 577 008 550,1
www.bandservis.cz
bandservis@bandservis.cz

Fax: 00420 577 008 559

BLACK & DECKER

Stará Vajnorská cesta 8
831 04 Bratislava
Slovenská republika
Tel.: 00421 2 446 38 121,3
www.blackanddecker.sk
www.dewalt.sk
informacie@blackanddecker.sk

Fax: 00421 2 446 38 122

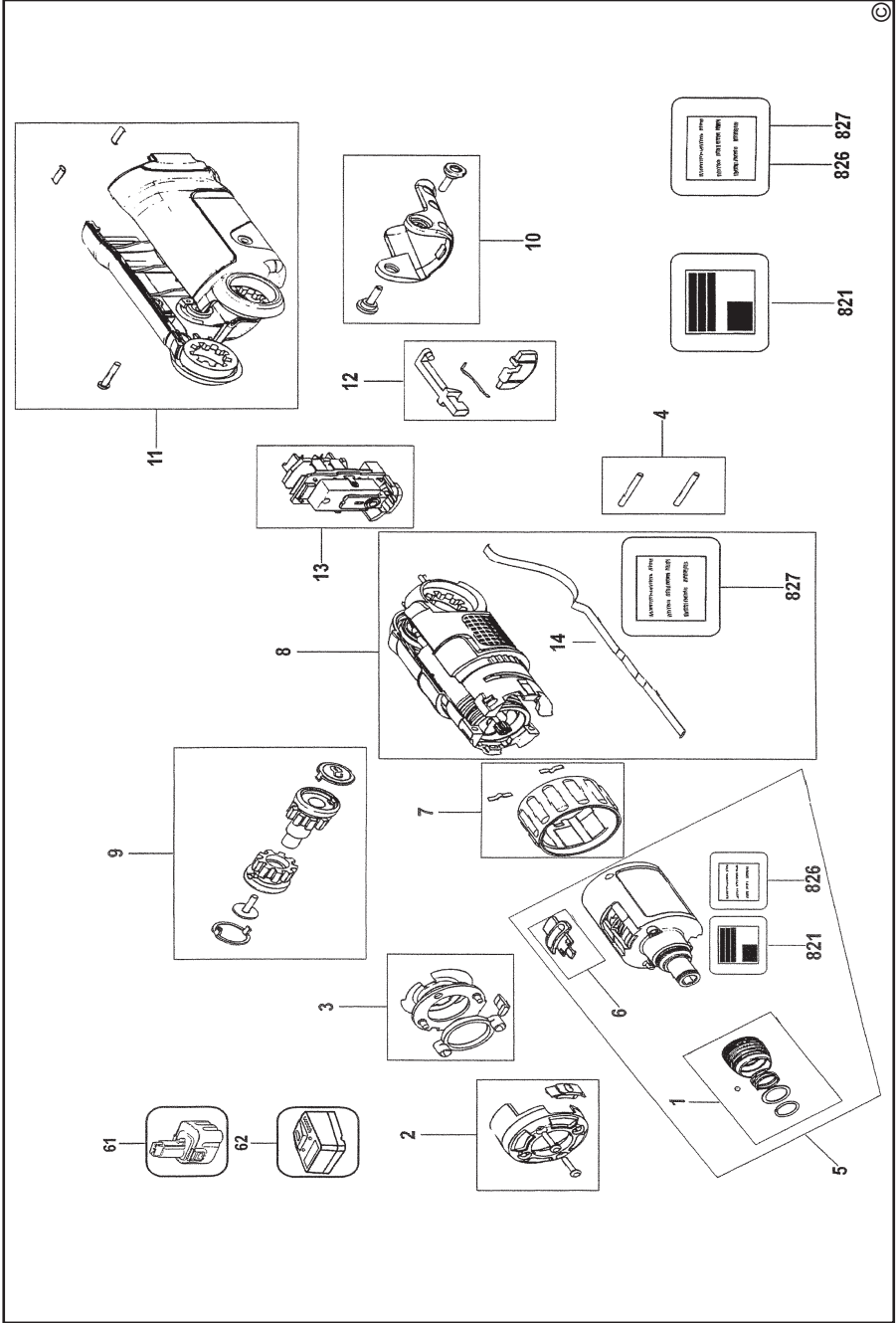
BAND SERVIS

Paulínska 22
917 01 Trnava
Tel.: 00421 33 551 10 63
www.bandservis.sk
p.talajka@bandservis.sk

Fax: 00421 33 551 26 24

BAND SERVIS

Garbiarska 5
040 01 Košice
Tel.: 00421 55 623 31 55
bandserviske@zoznam.sk





ZÁRUČNÍ LIST



ZÁRUČNÝ LIST



**ZÁRUČNÍ DOBA POSKYTOVANÁ PRODEJCEM NA PRODANÝ VÝROBEK JE:
ZÁRUČNÁ DOBA POSKYTOVANÁ PREDAJCOM NA PREDANÝ VÝROBOK JE:**

- 24 měsíců při prodeji zboží fyzické osobě – spotřebiteli pro soukromou přímou spotřebu (§ 620 Občanského zákoníku)
- 24 mesiacov pri predaji tovaru fyzickej osobe – spotrebiteľovi pre súkromnú priamu osobnú spotrebu (§ 52 a § 620 Občianskeho zákonníka)
- 12 měsíců při prodeji zboží podnikateli, který ho používá v rámci své obchodní nebo jiné podnikatelské činnosti (§ 429 Obchodního zákoníku)
- 12 mesiacov pri predaji tovaru podnikateľovi, ktorý koná v rámci svojej obchodnej alebo inej podnikateľskej činnosti (§ 429 Obchodného zákonníka)

Od data prodeje/Od dátumu predaja:

Kupující prohlašuje, že účel nákupu je pro/Kupujúci prehlasuje, že účel nákupu je pre:

- Přímou osobní spotřebu/Priamou osobnú spotrebu
- Obchodní a podnikatelskou činnost/obchodní a podnikatelskou činnosť IČO:

Číslo pokladničního dokladu - faktury/Číslo pokladničného dokladu - faktúry:

TYP VÝROBKU:

CZ	Výrobní kód	Datum prodeje	Razítko prodejny Podpis
SK	Číslo série	Dátum predaja	Pečiatka predajne Podpis

