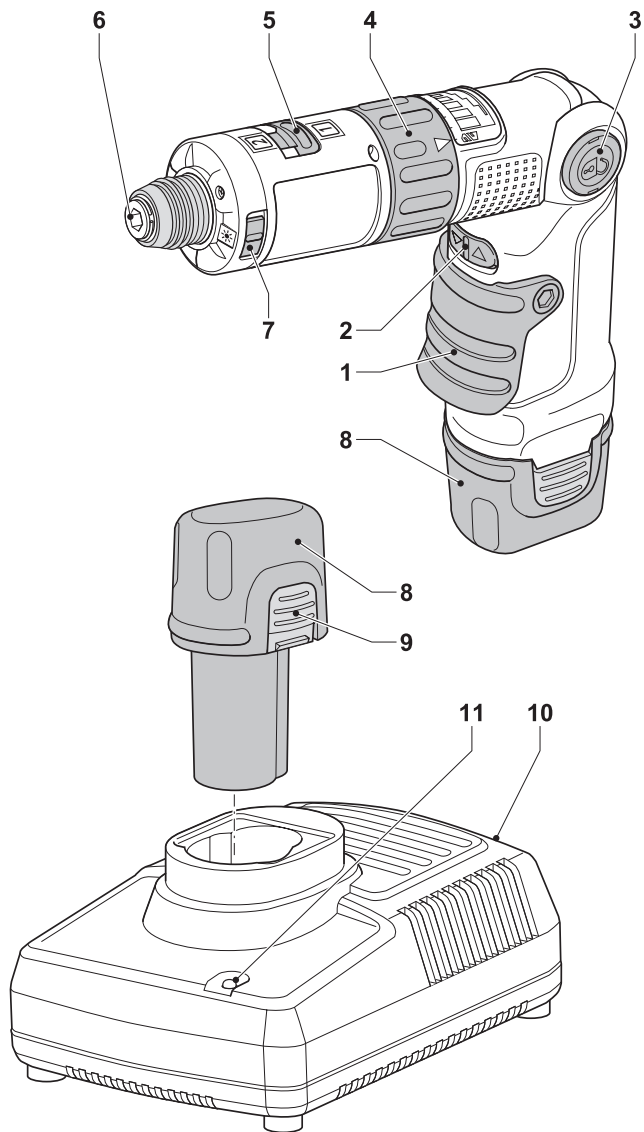
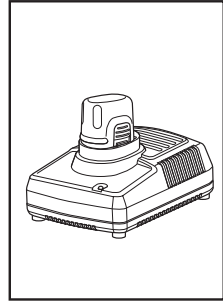
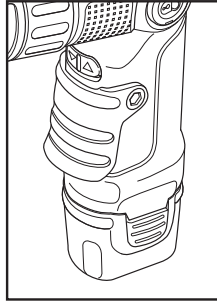
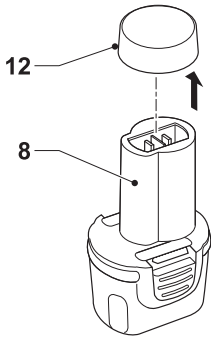
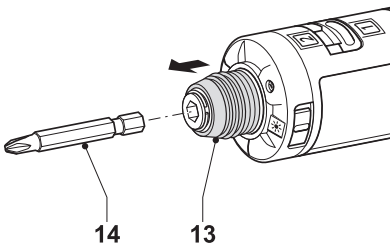
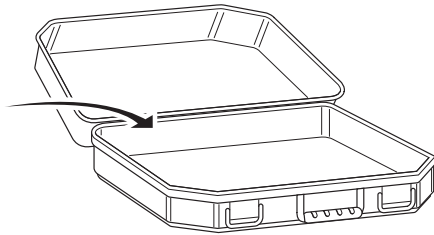
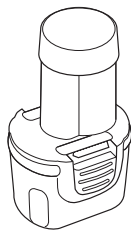

DEWALT®



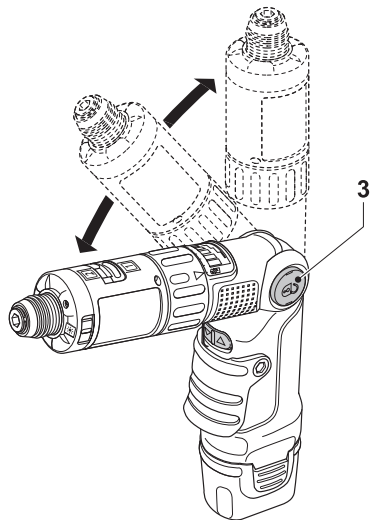
A



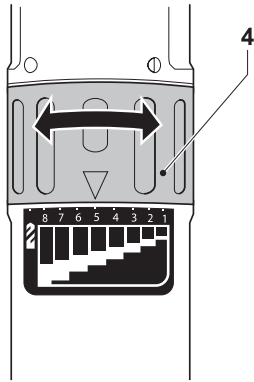
B



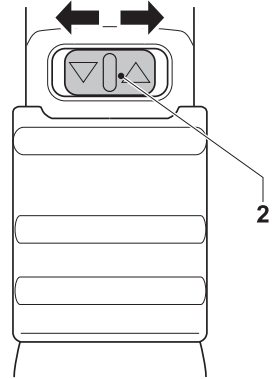
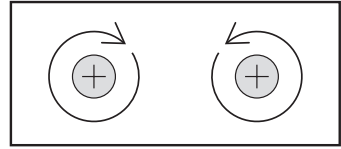
C



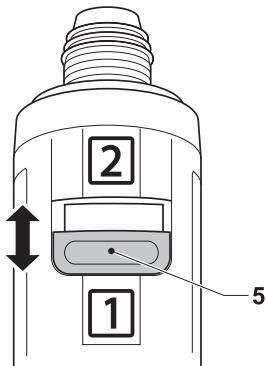
D



E



F



G

AKUMULÁTOROVÁ VRTAČKA / ŠROUBOVÁK

Blahopřejeme Vám!

Zvolili jste si nářadí značky DEWALT. Roky zkušeností, důkladný vývoj výrobků a inovace vytvořily ze společnosti DEWALT jednoho z nejspolehlivějších partnerů pro uživatele profesionálního elektrického nářadí.

Technické údaje

		DC600
Napájecí napětí	V	3,6
Otáčky naprázdno		
1. převod	min ⁻¹	200
2. převod	min ⁻¹	600
Max. utahovací moment	Nm	5
Držák nástrojů	6,35 mm	šestihran
Hmotnost (bez baterie)	kg	0,5

		DE9054
Napájecí napětí	V	3,6
Kapacita	Ah	1,2
Hmotnost	kg	0,177

		DE9219
Napětí sítě	V	230
Přibližná doba nabíjení	min	60
Hmotnost	kg	0,4

Pojistky:

Nářadí 230 V 10 A v napájecí síti

V tomto návodu jsou použity následující symboly:



Upozorňuje na riziko poranění osob, zkrácení životnosti nářadí nebo jeho poškození v případě nedodržení pokynů uvedených v tomto návodu



Upozorňuje na riziko úrazu způsobeného elektrickým proudem.

Obsah balení

Balení obsahuje:

- 1 Akumulátorový šroubovák
- 1 Nabíječka
- 1 Baterie
- 2 Baterie (model KA)
- 1 Kufřík (model KA)
- 1 Návod k použití
- 1 Výkresová dokumentace

- Zkontrolujte, zda během přepravy nedošlo k poškození nářadí, jeho částí nebo příslušenství.
- Před zahájením pracovních operací věnujte dostatek času pečlivému pročení a porozumění tomuto návodu.

Popis (obr. A)

Vaše akumulátorová vrtačka / šroubovák DC600 je určena pro lehké vrtací a šroubovací aplikace.

- 1 Spínač
- 2 Posuvný spínač pro chod vpřed / vzad / zajištění
- 3 Uvolňovací tlačítka umožňující natočení hlavy nářadí
- 4 Volič režimu / objímka pro nastavení utahovacího momentu
- 5 Volič dvou rychlostí
- 6 Držák nástrojů
- 7 Spínač světla
- 8 Baterie

Nabíječka

Vaše nabíječka DE9219 umožňuje nabíjet baterie DEWALT NiCd s napájecím napětím od 3,6 V.

- 8 Baterie
- 9 Uvolňovací tlačítka
- 10 Nabíječka
- 11 Indikátor nabíjení (červený)

Automatické blokování hřídele

Automatické blokování hřídele je aktivní pokud je nastaven stálý převod.

Elektrická bezpečnost

Elektromotor byl zkonstruován pouze pro jedno napětí. Vždy zkontrolujte, zda napětí baterie odpovídá napětí na výkonovém štítku nářadí. Ujistěte se, zdali hodnota napětí vaší nabíječky odpovídá hodnotě napětí vaší zásuvky ve zdi.



Vaše nářadí DEWALT je chráněno dvojitou izolací v souladu s normou EN 60335;

Použití prodlužovacího kabelu

Pokud to není nezbytně nutné, prodlužovací kabel nepoužívejte. Používejte schválený prodlužovací kabel vhodný pro vaši nabíječku (viz technické údaje). Minimální průřez vodiče je 1 mm²; maximální délka je 30 m.

Montáž a seřízení



- Před prováděním montáže a seřízením vždy vyjměte baterii.
- Před vložením nebo vyjmutím baterie nářadí vždy vypněte.



Používejte pouze baterie a nabíječky DEWALT.

Baterie (obr. A a B)

Nabíjení baterie (obr. A)

Nabíjete-li baterii poprvé nebo po dlouhodobém uskladnění, dojde k jejímu nabití zhruba na 80% celkové kapacity. Po provedení několika nabíjecích cyklů dosáhne baterie své plné kapacity. Předtím, než začnete nabíjet baterii, zkontrolujte napětí v zásuvce. Pokud je zásuvka pod proudem, ale baterii nelze nabít, předejte vaši nabíječku autorizovanému servisnímu zástupci společnosti DEWALT. Během nabíjení může docházet k zahřívání nabíječky i baterií. Tento jev je obvyklý a neznačí žádnou závadu.



Baterie nenabíjete, pokud bude teplota okolí < 4 °C nebo > 40 °C. Doporučená teplota pro nabíjení: přibližně 24 °C.

- Baterie (8) nabíjete tak, že je vložíte do nabíječky (10) způsobem znázorněným na obrázku a nabíječku zapnete. Ujistěte se, zda je baterie do nabíječky řádně dosazena. Červený indikátor nabíjení (11) začne blikat. Po přibližně 1 hodině indikátor blikat přestane a zůstane trvale svítit. Baterie je nyní plně nabitá. Baterie je možné kdykoliv vyjmout nebo je ponechat delší dobu v nabíječce (maximálně 14 dní).

Vkládání a vyjímání baterie

- Zasuňte baterii do rukojeti nářadí tak, aby došlo k zacvaknutí.
- Pokud chcete baterii vyjmout, stiskněte současně dvě blokovací tlačítka (9) a baterii z rukojeti vytáhněte ven.

Krytka baterie (obr. B)

Ochranná krytka slouží k ochraně kontaktů odpojené baterie. Pokud by nebyla nasazena, mohlo by dojít ke zkratování kontaktů kovovými předměty a tím i k poškození baterie či vzniku požáru.

- Před vložením baterie (8) do nabíječky nebo do nářadí odstraňte z baterie ochrannou krytku (12).
- Po vytažení baterie z nabíječky nebo z nářadí nasadte na kontakty ihned ochrannou krytku.



Před uložením nebo před přenášením odpojené baterie se ujistěte, zda má nasazenou ochrannou krytku.

Automatické oživení



Režim automatického oživení provede vyrovnání jednotlivých článků baterie podle jejich maximální kapacity. Oživení baterie by mělo být provedeno přes noc po každých 10 cyklech vybití a nabití baterie, nebo v případě, kdy kapacita baterie začne klesat.

- Oživení baterie provedete tak, že ji obvyklým způsobem vložíte do nabíječky. Červený indikátor začne blikat a nabíjecí cyklus je spuštěn.
- Po skončení nabíjecího cyklu trvajícího 1 hodinu začne indikátor trvale svítit. Baterie je nyní plně nabitá a je možné její použití.
- Pokud ponecháme baterii v nabíječce po této 1 hodině počátečního nabíjení, nabíječka automaticky spustí režim oživení. Tento režim trvá dalších 8 hodin, ale baterii můžeme kdykoliv v průběhu oživovacího režimu vyjmout.

Prodleva zahřátá / studená baterie

Pokud nabíječka detekuje, že je baterie příliš zahřátá nebo studená, automaticky spustí funkci Prodleva zahřáté / studené baterie a pozastaví proces nabíjení do doby, než baterie dosáhne přiměřené teploty. Poté bude nabíječka automaticky pokračovat v nabíjení. Tato funkce zajistí udržení maximální životnosti baterie. V režimu prodleva zahřátá / studená baterie bliká červený indikátor (11) dlouze a potom krátce.

Nasazování a vyjímání nástrojů (obr. A a C)

- Stáhněte objímku (13) směrem dopředu a vložte šroubovací nástroj (14).
- Uvolněte objímku.
- Chcete-li nástroj vyjmout, stáhněte objímku dopředu a vyjmete nástroj z držáku.

Natočení hlavy nářadí (obr. D)

Hlava nářadí může být natočena, což významně zvyšuje univerzálnost tohoto nářadí.

- Stiskněte levé nebo pravé uvolňovací tlačítko umožňující natočení hlavy nářadí (3).
- Nastavte hlavu nářadí do jedné ze tří možných poloh.
- Uvolněte tlačítko.

Volba pracovního režimu nebo nastavení utahovacího momentu (obr. E)

Objímka tohoto nářadí umožňuje má 8 poloh pro nastavení utahovacího momentu v závislosti na použité velikosti šroubků a materiálu obrobku. Nastavení utahovacího momentu je popsáno v části „Šroubování“.

- Nastavením ukazatele na objímce (4) na symbol nebo číslici na krytu provedete volbu režimu vrtání nebo utahování.

Posuvný spínač vpřed / vzad / zajištění (obr. F)

- Chcete-li zvolit směr otáčení vpřed nebo vzad, použijte podle nákresu (viz šipky na spínači) posuvný spínač pro chod vpřed / vzad (2).



Je-li tento spínač ve střední poloze, nářadí je zajištěno a je tak zabráněno jeho náhodnému spuštění nebo vybití baterie.

Volič dvou rychlostí (obr. G)

Vaše nářadí je vybaveno dvourychlostním voličem (5) pro změnu poměru rychlosti / utahovacího momentu.

- 1 nízká rychlost / vysoký moment
- 2 vysoká rychlost / nízký moment

Rychlostní rozsahy jsou uvedeny v technických datech.



Přepínač volby rychlosti přepněte vždy zcela vpřed nebo zcela vzad.

- Volič rychlosti nepřepínejte při plné rychlosti nebo během používání.

Pokyny pro obsluhu

Vždy dodržujte bezpečnostní předpisy a platná nařízení.

Před zahájením provozu:

- Ujistěte se, zda je baterie (zcela) nabitá.

Zapnutí a vypnutí (obr. A)

- Chcete-li nářadí spustit, stiskněte spínač (1).
- Chcete-li nářadí vypnout, uvolněte spínač.
- Pokud si přejete nářadí zajistit, přesuňte přepínač chodu vpřed/vzad (2) do střední polohy.

Šroubování (obr. A)

- Vložte do držáku odpovídající šroubovací nástroj.
- Zvolte požadovaný převod.
- Zvolte si směr otáček vpřed nebo vzad.
- Nastavte objímku (4) do polohy 1 a zahajte šroubování (nízký moment) (obr. E).
- Pokud začne spojka příliš rychle prokluzovat, pomocí objímky utahovací moment podle potřeby zvýšte.

Vrtání (obr. A)

- Upněte si patřičnou násadu.
- Pomocí objímky (4) zvolte režim vrtání (obr. E).
- Zvolte vhodný převod.
- Zvolte režim otáček směrem vpřed.

Vrtání do kovu

- Při vrtání do kovu používejte mazivo. Výjimkou je litina a mosaz, které mohou být vrtány za sucha.

Vrtání do dřeva

- Používejte vhodné typy vrtáků.

Další podrobnosti týkající se příslušenství získáte u svého značkového prodejce.

Údržba

Vaše elektrické nářadí DEWALT bylo zkonstruováno tak, aby pracovalo co nejdéle s minimálními nároky na údržbu. Řádná péče o nářadí a jeho pravidelné čištění vám zajistí jeho bezproblémový chod.



Mazání

Vaše nářadí nevyžaduje žádné další mazání.



Čištění

- Nabíječku před čištěním krytů měkkým hadříkem odpojte ze sítě.
- Před čištěním z nářadí vyjměte baterii.

Ochrana životního prostředí



Nabíjecí baterie

Pokud přestane baterie s dlouhou životností dodávat dostatečnou úroveň výkonu, je třeba ji dobit. Po ukončení její životnosti provedte její likvidaci tak, aby nedošlo k ohrožení životního prostředí:

- Nechejte nářadí v chodu, dokud nedojde k úplnému vybití baterie a potom ji vyjměte z nářadí.
- Baterie NiCd a NiMH lze recyklovat. Odevzdejte je prosím dodavateli nebo v místní recyklační stanici. Shromážděné baterie budou vhodně zlikvidovány nebo recyklovány.



Nepotřebné nářadí

Nepotřebné nářadí přineste do značkového servisu DEWALT, kde bude zpracováno tak, aby nedošlo k ohrožení životního prostředí.

ZÁRUKA

30 DENNÍ ZÁRUKA VÝMĚNY

Nebudete-li s výkonem Vašeho nářadí DEWALT zcela spokojeni, jednoduše jej do 30 dnů vraťte, kompletní jako při jeho zakoupení, v místě jeho zakoupení a požadujte náhradu nebo výměnu. Musíte předložit doklad o zakoupení nářadí.

1 ROČNÍ SMLOUVA NA BEZPLATNÝ SERVIS

Po dobu jednoho roku od zakoupení nářadí DEWALT máte nárok na bezplatný servis nebo údržbu nářadí ve značkových servisech DEWALT. Musíte předložit doklad o zakoupení nářadí. Včetně nákladů na práci a náhradní díly pro elektrické nářadí. Netýká se příslušenství.

1 ROČNÍ PLNÁ ZÁRUKA

Vyskytne-li se u Vašeho nářadí DEWALT v průběhu jednoho roku od zakoupení jakákoliv závada nebo porucha způsobená vadou materiálu nebo dílenským zpracováním, zaručujeme Vám bezplatnou výměnu všech poškozených částí nebo po našem rozhodnutí i bezplatnou výměnu celého nářadí, za předpokladu, že:

- Závada nevznikla v důsledku nesprávného zacházení.
- Jeho opravy nebyly prováděny nepovolanými osobami.
- Byl předložen doklad o zakoupení s uvedeným datem. Tato záruka je poskytována jako nadstandardní a doplňuje vaše zákonná práva spotřebitele.

Chcete-li získat adresu vašeho nejbližšího značkového servisu DEWALT, použijte prosím příslušné telefonní číslo uvedené na zadní straně tohoto návodu. Seznam značkových servisů DEWALT a všechny podrobnosti týkající se našeho poprodejního servisu jsou k dispozici na internetové adrese **www.2helpU.com**

Všeobecné bezpečnostní pokyny

Varování! Přečtete si veškeré pokyny. Nedodržení níže uvedených pokynů může mít za následek úraz elektrickým proudem, vznik požáru anebo vážné poranění. Označení "elektrické nářadí" ve všech níže uvedených upozorněních odkazuje na vaše nářadí napájené ze sítě (obsahuje napájecí přívodní šňůru) nebo nářadí napájené bateriemi (bez napájecího kabelu).

NÁVOD USCHOVEJTE.

1 Pracovní prostor

- a **Pracovní prostor udržujte čistý a dobře osvětlený.** Přeplněný a neosvětlený pracovní prostor může způsobit úraz.
- b **Nepoužívejte elektrické nářadí ve výbušných atmosférách, ve kterých se vyskytují hořlavé kapaliny, plyny nebo prach.** V elektrickém nářadí dochází k jiskření, které může způsobit zapálení prachu nebo výparů.
- c **Při práci s elektrickým nářadím dbejte na to, aby se k tomuto nářadí nepřibližovali děti a okolo stojící osoby.** Rozptylování může způsobit ztrátu kontroly nad nářadím.

2 Elektrická bezpečnost

- a **Zástrčka napájecího kabelu nářadí musí odpovídat zásuvce.** Nikdy jakýmkoliv způsobem zástrčku neupravujte. U nářadí chráněného zemněním nepoužívejte žádné redukce zástrček. Neupravené zástrčky a odpovídající zásuvky snižují riziko vzniku úrazu elektrickým proudem.
- b **Vyvarujte se dotyku s uzemněnými povrchy jako jsou potrubí, radiátory, sporáky a ledničky.** Při uzemnění Vašeho těla vzrůstá riziko úrazu elektrickým proudem.
- c **Nevystavujte elektrické nářadí dešti ani vlhkému prostředí.** Pokud do nářadí vnikne voda, zvýší se riziko úrazu elektrickým proudem.
- d **S napájecím kabelem zacházejte opatrně.** Nikdy nepoužívejte napájecí kabel k přenášení nářadí, jeho posouvání nebo za něj netahejte při odpojování nářadí od elektrické sítě. Dbejte na to, aby napájecí kabel nepřecházel přes horké a mastné povrchy, přes ostré hrany nebo přes pohyblivé části. Poškozené nebo spletené kabely zvyšují riziko úrazu elektrickým proudem.

- e **Pokud s nářadím pracujete ve venkovním prostředí, používejte prodlužovací kabel určený pro venkovní prostředí.** Použití kabelu pro venkovní použití snižuje riziko úrazu elektrickým proudem.

3 Bezpečnost osob

- a **Zůstaňte stále pozorní, sledujte, co provádíte a při práci s nářadím používejte rozum.** S elektrickým nářadím nepracujte, pokud jste unavení nebo pokud jste pod vlivem omamných látek, alkoholu nebo léků. Chvilková nepozornost při práci s tímto nářadím může přivodit vážné zranění.
- b **Používejte bezpečnostní výbavu. Vždy používejte prostředky k ochraně sluchu.** Bezpečnostní výbava jako je respirátor, nekoulavá bezpečnostní obuv, pevná přilba nebo ochranná sluchátka použitá v odpovídajících podmínkách snižují riziko způsobení úrazu.
- c **Zabraňte náhodnému spuštění. Před připojením nářadí do elektrické zásuvky zajistěte, aby byl hlavní vypínač ve vypnuté poloze.** Přenášení nářadí s prstem na hlavním vypínači nebo připojení napájecího kabelu k elektrickému rozvodu pokud je hlavní vypínač nářadí v poloze zapnuto může způsobit úraz.
- d **Před spuštěním nářadí se vždy ujistěte, zda nejsou v jeho blízkosti klíče nebo seřizovací přípravky.** Klíče nebo seřizovací přípravky zapomenuté na rotačních částech nářadí mohou způsobit úraz.
- e **Nepřekázejte sami sobě. Při práci vždy udržujte vhodný a pevný postoj.** To umožní lepší ovladatelnost nářadí v neočekávaných situacích.
- f **Vhodně se oblékejte. Nenoste volné šatstvo nebo šperky.** Dbejte na to, aby se Vaše vlasy, oděv a rukavice dostaly do kontaktu s pohyblivými částmi. Volný oděv, šperky nebo dlouhé vlasy mohou být pohyblivými díly zachyceny.
- g **Je-li nářadí vybaveno výstupem pro připojení odsávání a sběrným vakem, zkontrolujte tyto funkce a ujistěte se, zda jsou správně používány.** Použití těchto zařízení může snížit rizika spojená s prachem.

- 4 Použití elektrického nářadí a jeho údržba**
- a Nářadí nepřetěžujte. Používejte správné elektrické nářadí, které odpovídá prováděné práci.** Správné elektrické nářadí bude pracovat lépe a bezpečněji, bude-li používáno ve výkonnostním rozsahu, pro který je určeno.
- b Pokud nelze hlavní vypínač nářadí zapnout a vypnout, s nářadím nepracujte.** Jakékoliv elektrické nářadí s nefunkčním hlavním vypínačem je nebezpečné a musí být opraveno.
- c Před výměnou jakýchkoliv částí, příslušenství či jiných připojených součástí, před prováděním servisu nebo pokud nářadí nepoužíváte, odpojte jej od elektrické sítě.** Tato preventivní bezpečnostní opatření snižují riziko náhodného spuštění nářadí.
- d Uložte elektrické nářadí mimo dosah dětí a nedovoľte ostatním osobám, které toto nářadí neumí ovládat nebo které neznají tyto bezpečnostní pokyny, aby s tímto elektrickým nářadím pracovaly.** Elektrické nářadí je v rukou nekvalifikované obsluhy nebezpečné.
- e Údržba. Zkontrolujte, zda nářadí nemá vychýlené nebo rozpojené pohyblivé části, zlomené díly nebo jakoukoliv jinou závadu, která může mít vliv na jeho správný chod. Pokud je nářadí poškozeno, nechejte jej opravit.** Mnoho nehod je způsobeno nedostatečnou údržbou nářadí.
- f Řezné nástroje udržujte ostré a čisté.** Řádně udržované řezné nástroje s ostrými řeznými břity jsou méně náchylné k zanášení nečistotami a lépe se s nimi manipuluje.
- g Nářadí, příslušenství a držáky nástrojů používejte podle těchto pokynů a způsobem určeným daným typem nářadí, berte v úvahu provozní podmínky a práci, kterou je nutné vykonat.** Používání elektrického nářadí k jiným než určeným aplikacím může vést ke způsobení rizikových situací.
- 5 Použití bateriového nářadí a jeho údržba**
- a Před vložením baterie se ujistěte, zda je přepínač v poloze vypnuto.** Vložení baterie do nářadí se zapnutým přepínačem

způsobí poruchu nebo úraz.

- b Nabíjejte pouze v nabíječce určené výrobcem.** Nabíječka vhodná pro jeden typ baterií může při vložení jiných baterií způsobit požár.
- c Používejte elektrické nářadí pouze s výslovně určenými bateriemi.** Použití jiných typů baterií může způsobit požár nebo zranění.
- d Pokud baterie nepoužíváte, držte je z dosahu kovových předmětů jako jsou kancelářské sponky na papír, mince, klíče, hřebíky, šroubky nebo další drobné kovové předměty, které mohou způsobit zkratování obou svorek baterie.** Vzájemné zkratování svorek baterie může způsobit spáleniny nebo požár.
- e Při nesprávném skladování může z baterie unikat kapalina; vyvarujte se kontaktu s touto kapalinou. Pokud se kapalinou náhodně potřísníte, zasažené místo omyjte vodou. Při zasažení očí zasažené místo omyjte a vyhledejte lékařskou pomoc. Unikající kapalina z baterie může způsobit podráždění pokožky nebo popáleniny.**
- 6 Opravy**
- a Svěřte opravu Vašeho elektrického nářadí pouze osobě s příslušnou kvalifikací při použití výhradně originálních náhradních dílů.** Tímto způsobem zajistíte stálou bezpečnost elektrického nářadí.

Doplňkové bezpečnostní pokyny pro baterie



Nebezpečí vzniku požáru. Vyvarujte se zkratování kovových kontaktů vyjmuté baterie. Baterie neskladujte ani je nepřeházejte bez krycích víček kontaktů.

- Kapalina v baterii je 25-30% roztok hydroxidu draselného, který je velmi nebezpečný. Zasažené místo ihned opláchněte vodou. Neutralizujte je slabou kyselinou jako je kyselina citrónová nebo ocet. Jsou-li zasaženy oči, vyplachujte je nepřetržitě 10 minut čistou vodou. Vyhledejte ihned lékařskou pomoc.
- Nikdy se nepokoušejte z jakéhokoliv důvodu baterie rozdělat.

Štítky na nabíječky a baterii

Vedle piktogramů uvedených v příručce mohou štítky na nabíječky a baterii obsahovat následující piktogramy:



Nabíjení baterie



Baterie nabita



Vadná baterie



Nezkoumejte s vodivými předměty



Poškozenou baterii nenabíjejte



Před použitím si přečtěte návod k obsluze



Používejte pouze baterie DEWALT, jiné typy mohou explodovat, způsobit úraz a hmotné škody



Zabraňte styku s vodou



Poškozený napájecí kabel ihned vyměňte



Nabíjejte pouze v rozmezí teplot 4°C až 40°C



Likvidaci baterií provádějte s ohledem na životní prostředí



Nevhazujte baterie do ohně a nespálujte je

Prohlášení o shodě



DC600

Společnost DEWALT prohlašuje, že tento výrobek odpovídá následujícím normám: 98/37/EEC, 89/336/EEC, 73/23/EEC, 86/188/EEC, EN 60745, EN 55014-1, EN 55014-2, EN 60335, EN 61000-3-2 a EN 61000-3-3.

V případě zájmu o podrobnější informace, kontaktujte prosím společnost DEWALT na níže uvedené adrese nebo na adrese uvedené na konci tohoto návodu.

L_{pA} (akustický tlak)*	68,35 dB(A)
L_{WA} (akustický výkon)	81,35 dB(A)
Vibrace RMS přenášené na obsluhu	< 2,5 m/s ²
* působící v uchu obsluhy	

K_{pA} (nepřesnost akustického tlaku)	3,0 dB(A)
K_{WA} (nepřesnost akustického výkonu)	2,8 dB(A)

John Howson
Ředitel technického vývoje
Spennymoor,
County Durham D16 6JG
United Kingdom

Politika našich služeb zákazníkům

Spokojenost zákazníka s výrobkem a servisem je náš nejvyšší cíl. Kdykoliv budete potřebovat radu či pomoc, obraťte se s důvěrou na náš nejbližší servis DEWALT, kde Vám vyškolený personál poskytne naše služby na nejvyšší úrovni.

Záruka DEWALT

Blahopřejeme Vám k zakoupení tohoto vysoko kvalitního výrobku DEWALT. Náš závazek ke kvalitě v sobě samozřejmě zahrnuje také naše služby zákazníkům. Proto poskytujeme záruční dobu daleko přesahující minimální požadavky vyplývající ze zákona.

Kvalita tohoto přístroje nám umožňuje poskytnout Vám **30 dní záruku výměny**. Pokud se objeví v průběhu 30 dní od zakoupení nářadí jakýkoliv nedostatek podléhající záruce, bude Vám u Vašeho obchodního nářadí vyměněno za nové. Díky **1 roční záruce jistoty** máte nárok po dobu 1 roku od zakoupení přístroje na bezplatný servis v autorizovaném servisním středisku DEWALT. **Zárukou kvality** firma DEWALT garantuje po dobu trvání záruční doby (**24 měsíců při nákupu pro přímou osobní spotřebu, 12 měsíců při nákupu pro podnikatelskou činnost**) bezplatné odstranění jakékoliv materiálové nebo výrobní závady za následujících podmínek:

- Přístroj bude dopraven (spolu s originálním záručním listem DEWALT a s dokladem o nákupu), do jednoho z pověřených servisních středisek DEWALT, které jsou autorizované k provádění záručních oprav.
- Přístroj byl používán pouze s originálním příslušenstvím nebo přidavnými zařízeními a příslušenstvím BBW či Piranha, které je vysloveně doporučeno jako vhodné k použití spolu s přístrojem DEWALT.
- Přístroj byl používán a udržován v souladu s návodem k obsluze.
- Motor přístroje nebyl přetěžován a nejsou viditelné žádné známky poškození vlivem vnějších vlivů.
- Do přístroje nebylo zasahováno nepovolnou osobou. Osoby povolané tvoří personál servisních středisek DEWALT, které jsou autorizované k provádění záručních oprav.

Navíc poskytuje servis DEWALT na všechny prováděné opravy a vyměněné náhradní díly další servisní záruční dobu v trvání 6 měsíců.

Záruka se nevztahuje na spotřební příslušenství (vrtáky, šroubovací nástavce, hoblovací nože, brusné kotouče, pilové listy, pilové kotouče, brusný papír, apod.) ani na příslušenství přístroje poškozené opotřebováním.

Záruční list je dokladem práv spotřebitele – zákazníka ve smyslu § 620 Občanského zákoníku a § 429 Obchodního zákoníku. Patří k prodávanému výrobku odpovídajícího katalogového a výrobního čísla jako jeho příslušenství. Při každé reklamaci je třeba tento záruční list předložit prodávajícímu, případně servisnímu středisku DEWALT pověřenému vykonáváním záručních oprav. Ve vlastním zájmu si ho proto spolu s originálem dokladu o nákupu pečlivě uschovejte.

DEWALT nabízí rozsáhlou síť autorizovaných servisních oprav a sběrných středisek. Jejich seznam najdete na záručním listě. Další informace týkající se servisu můžete získat na níže uvedených telefonních číslech a na internetové adrese www.2helpU.com.

Black & Decker

Klásterského 2
143 00 Praha 4

tel: 244 402 450
fax: 241 770 204
recepce@blackanddecker.cz

Právo na případné změny vyhrazeno.

06/2004

SK AKUMULÁTOROVÁ VŔTAČKA / SKRUTKOVÁČ

Blahoželáme vám!

Zvolili ste si náradie značky DEWALT. Roky skúseností, dôkladný vývoj výrobkov a inovácia vytvorili zo spoločnosti DEWALT jedného z najspôhlivejších partnerov pre užívateľov profesionálneho elektrického náradia.

Technické údaje

		DC600	
Napájacie napätie	V	3,6	
Otáčky naprázdno			
1. prevod	min ⁻¹	200	
2. prevod	min ⁻¹	600	
Maximálny ťahovacie moment	Nm	5	
Držiak nástrojov	6,35 mm	šesthran	
Hmotnosť (bez batérie)	kg	0,5	

		DE9054	
Napájacie napätie	V	3,6	
Kapacita	Ah	1,2	
Hmotnosť	kg	0,177	

		DE9219	
Napätie siete	V	230	
Približná doba nabíjania	min	60	
Hmotnosť	kg	0,4	

Poistky:

Náradie 230 V 10 A v napájacej sieti

V tomto návode sú použité nasledujúce symboly:



Upozorňuje na riziko poranenia osôb, skrátenia životnosti náradia alebo jeho poškodenia v prípade nedodržania pokynov uvedených v tomto návode.



Upozorňuje na riziko úrazu spôsobeného elektrickým prúdom.

Obsah balenia

Balenie obsahuje:

- 1 Akumulátorový skrutkovač
- 1 Nabíjačku
- 1 Batériu
- 2 Batérie (model KA)
- 1 Kufrík (model KA)
- 1 Návod na použitie
- 1 Výkresovú dokumentáciu

- Skontrolujte, či počas prepravy nedošlo k poškodeniu náradia, jeho častí alebo príslušenstva.
- Pred zahájením pracovných operácií venujte dostatok času starostlivému prečítaniu a porozumeniu tomuto návodu.

Popis (obr. A)

Vaša akumulátorová vŕtačka / skrutkovač DC600 je určená na ľahké vŕtacie a skrutkovacie aplikácie.

- 1 Vypínač
- 2 Prepínač pravého / ľavého chodu
- 3 Tlačidlo na nastavenie hlavy náradia
- 4 Nastavenie ťahovacieho momentu
- 5 Volič dvoch rýchlostí
- 6 Držiak nástrojov
- 7 Vypínač osvetlenia
- 8 Batéria

Nabíjačka

Vaša nabíjačka DE9219 umožňuje nabíjať batérie DEWALT NiCd s napájacím napätím od 3,6 V.

- 8 Batéria
- 9 Uvoľňovacie tlačidlá
- 10 Nabíjačka
- 11 Indikátor nabíjania (červený)

Automatické blokovanie vretena

Automatické blokovanie vretena je aktívne, pokiaľ je nastavený stály prevod.

Elektrická bezpečnosť

Elektromotor bol skonštruovaný iba pre jedno napätie. Vždy skontrolujte, či napätie zdroja zodpovedá napätiu na výkonovom štítiku náradia. Uistite sa, či hodnota napätia vašej nabíjačky zodpovedá hodnote napätia vašej zásuvky v stene.



Vaše náradie DEWALT je chránené dvojistou izoláciou v súlade s normou EN 60335;

Použitie predĺžovacieho kábla

Pokiaľ to nie je nevyhnutné, predĺžovací kábel nepoužívajte. Používajte schválený predĺžovací kábel vhodný pre vašu nabíjačku (viď technické údaje). Minimálny prierez vodiča je 1 mm². Maximálna dĺžka je 30 m.

Montáž a nastavenie



- Pred prevádzkaním montáže a nastavenia vždy vyberte batériu.
- Pred vložením alebo vybratím batérie náradie vždy vypnite.



Používajte iba batérie a nabíjačky DEWALT.

Batéria (obr. A a B)

Nabíjanie batérie (obr. A)

Ak nabíjate batériu po prvý raz alebo po dlhodobom uskladnení, dôjde k jej nabitíu zhruba na 80% celkovej kapacity. Po prevedení niekoľkých nabíjaciech cyklov dosiahne batéria svoju plnú kapacitu. Pred tým, než začnete nabíjať batériu, skontrolujte napätie v zásuvke. Pokiaľ je zásuvka pod prúdom, ale batéria sa nedá nabiť, predajte vašu nabíjačku autorizovanému servisnému zástupcovi spoločnosti DEWALT. Počas nabíjania môže dochádzať k zahrievaniu nabíjačky i batérie. Tento jav je zvyčajný a neznamená žiadnu chybu.



Batériu nenabíjajte, pokiaľ bude teplota okolia $< 4^{\circ}\text{C}$ alebo $> 40^{\circ}\text{C}$. Odporúčaná teplota pre nabíjanie: približne 24°C .

- Batériu (8) nabíjate tak, že ju vložíte do nabíjačky (10) spôsobom znázorneným na obrázku a nabíjačku zapnete. Ujistite sa, či je batéria do nabíjačky správne nasadená. Červený indikátor nabíjania (11) začne blikať. Po približne 1 hodine indikátor blikať prestane a zostane trvale svietiť. Batéria je teraz úplne nabitá. Batériu je možné kedykoľvek vybrať, alebo ju ponechať dlhšiu dobu vloženú v nabíjačke (maximálne 14 dní).

Vkladanie a vyberanie batérie

- Zasuňte batériu do rukoväte náradia tak, aby došlo k zacvaknutiu.
- Pokiaľ chcete batériu vybrať, stlačte súčasne dve blokovacie tlačidlá (9) a batériu z rukoväte vytiahnite von.

Kryt batérie (obr. B)

Ochranný kryt slúži na ochranu kontaktov odpojenej batérie. Pokiaľ by nebol nasadený, mohlo by dôjsť ku skratovaniu kontaktov kovovými predmetmi a tým i k poškodeniu batérie či k vzniku požiaru.

- Pred vložením batérie (8) do nabíjačky alebo do náradia z nej odstráňte ochranný kryt (12).
- Po vytiahnutí batérie z nabíjačky alebo z náradia na ňu ihneď nasadte ochranný kryt.



Pred uložením alebo pred prenášaním odpojenej batérie sa uistite, či má nasadený ochranný kryt.

Automatické oživenie



Režim automatického oživenia prevedie vyrovnanie jednotlivých článkov batérie podľa ich maximálnej kapacity. Oživenie batérie by malo byť prevedené cez noc po každých 10 cykloch vybitia a nabitia batérie, alebo v prípade, keď kapacita batérie začne klesať.

- Oživenie batérie prevediete tak, že ju obvyklým spôsobom vložíte do nabíjačky. Červený indikátor začne blikať a nabíjací cyklus je spustený.
- Po skončení nabíjacieho cyklu trvajúceho 1 hodinu začne indikátor trvale svietiť. Batéria je teraz úplne nabitá a je možné ju používať.
- Pokiaľ ponecháte batériu v nabíjačke po tejto 1 hodine počiatočného nabíjania, nabíjačka automaticky spustí režim oživenia. Tento režim trvá ďalších 8 hodín, avšak batériu môžete kedykoľvek v priebehu oživovacieho režimu vybrať.

Odloženie nabíjania - zahriata / studená batéria

Pokiaľ nabíjačka detekuje, že je batéria príliš zahriata alebo studená, automaticky spustí funkciu odloženia nabíjania batérie a pozastaví proces nabíjania do doby, než batéria dosiahne primeranú teplotu. Potom bude nabíjačka automaticky pokračovať v nabíjaní. Táto funkcia zaisťuje udržanie maximálnej životnosti batérie. V režime odloženia nabíjania batérie blikať červený indikátor (11) dlho a potom krátko.

Nasadzovanie a vyberanie nástavcov (obr. A a C)

- Stiahnite objímku (13) smerom dopredu a vložte skrutkovací nástavec (14).
- Uvoľnite objímku.

- Ak chcete nástavec vybrať, stiahnite objímku dopredu a vyberte nástavec z držiaka.

Natočenie hlavy náradia (obr. D)

Hlava náradia môže byť natočená, čo významne zvyšuje univerzálnosť tohto náradia.

- Stlačte ľavé alebo pravé uvoľňovacie tlačidlo umožňujúce natočenie hlavy náradia (3).
- Nastavte hlavu náradia do jednej z troch možných polôh.
- Uvoľnite tlačidlo.

Voľba pracovného režimu alebo nastavenie ťahovacieho momentu (obr. E)

Objímka tohto náradia má 8 polôh pre nastavenie ťahovacieho momentu v závislosti od použitej veľkosti skrutiek a materiálu obrobku. Nastavenie ťahovacieho momentu je popísané v časti „Skrutkovanie“.

- Nastavením ukazovateľa na objímke (4) na symbol alebo číslicu na kryte vykonáte voľbu režimu vŕtania alebo ťahovania.

Prepínač pravého alebo ľavého chodu (obr. F)

- Ak chcete zvoliť smer otáčania vpred alebo vzad, použite podľa nákresu (viď šípky na prepínači) posuvný prepínač pre pravý / ľavý chod (2).



Ak je tento prepínač v strednej polohe, náradie je zaistené a je tak zabránené jeho náhodnému spusteniu alebo vybitiu batérie.

Volič dvoch rýchlostí (obr. G)

Vaše náradie je vybavené dvojrychlostným voličom (5) na zmenu pomeru rýchlosti / ťahovacieho momentu.

- 1 nízka rýchlosť/vysoký krútiaci moment
- 2 vysoká rýchlosť/nízky krútiaci moment

Rýchlostné rozsahy sú uvedené v technických dátach.



Prepínač voľby rýchlosti prepnete vždy nadoraz vpred alebo vzad.

- Volič rýchlosti neprepínajte pri plnej rýchlosti alebo počas používania.

Pokyny na obsluhu



Vždy dodržiavajte bezpečnostné predpisy a platné nariadenia.

Pred začatím prevádzky:

- Uistite sa, či je batéria (celkom) nabitá.

Zapnutie a vypnutie (obr. A)

- Ak chcete náradie spustiť, stlačte spínač (1).
- Ak chcete náradie vypnúť, spínač uvoľnite.
- Pokiaľ si prajete náradie zaistiť, presuňte prepínač chodu vpred/vzad (2) do strednej polohy.

Skrutkovanie (obr. A)

- Vložte do držiaka zodpovedajúci skrutkovací nástavec.
- Zvoľte požadovaný prevod.
- Zvoľte si smer otáčok vpred alebo vzad.
- Nastavte objímku (4) do polohy 1 a začnite so skrutkovaním (nízky moment) (obr. E).
- Pokiaľ začne spojka príliš rýchlo preklzávať, pomocou objímky ťahovací moment podľa potreby zvýšte.

Vŕtanie (obr. A)

- Upnite si príslušný nástavec.
- Pomocou objímky (4) zvoľte režim vŕtania (obr. E).
- Zvoľte vhodný prevod.
- Zvoľte režim otáčok smerom vpred.

Vŕtanie do kovu

- Pri vŕtaní do kovu používajte mazivo. Výnimkou je liatina a mosadz, ktoré sa môžu vŕtať za sucha.

Vŕtanie do dreva

- Používajte vhodné typy vŕtakov.

Ďalšie podrobnosti týkajúce sa príslušenstva získate u svojho značkového predajcu.

Údržba

Vaše elektrické náradie DEWALT bolo skonštruované tak, aby pracovalo čo najdlhšie s minimálnymi nárokmi na údržbu. Pravidelná starostlivosť o náradie a jeho pravidelné čistenie Vám zaisťujú jeho bezproblémovú prevádzku.



Mazanie

Vaše náradie nevyžaduje žiadne ďalšie mazanie.



Čistenie

- Nabíjačku pred čistením krytov mäkkou handričkou odpojte od siete.
- Pred čistením z náradia vyberte batériu.

Ochrana životného prostredia



Dobíjateľná batéria

Pokiaľ prestane batéria s dlhou životnosťou dodávať dostatočnú úroveň výkonu, je treba ju dobiť. Po ukončení jej životnosti prevedzte jej likvidáciu tak, aby nedošlo k ohrozeniu životného prostredia:

- Nechajte náradie v chode, pokiaľ nedôjde k úplnému vybitiu batérie a potom ju vyberte z náradia.
- Batérie NiCd a NiMH je možné recyklovať. Odovzdajte ich prosím dodávateľovi alebo v miestnej recyklačnej stanici. Zhromaždené batérie budú riadne zlikvidované alebo recyklované.



Nepotrebné náradie

Nepotrebné náradie prineste do značkového servisu DEWALT, kde bude spracované tak, aby nedošlo k ohrozeniu životného prostredia.

Záruka

30 DNÍ ZÁRUKA VÝMENY

Ak nebudete s výkonom Vášho náradia DEWALT celkom spokojní, jednoducho ho do 30 dní vráťte, kompletne ako pri jeho kúpe, v mieste jeho zakúpenia a požadujte náhradu alebo výmenu. Musíte predložiť doklad o zakúpení náradia.

1 ROČNÁ ZÁRUKA BEZPLATNÉHO SERVISU

Po dobu jedného roka od zakúpenia náradia DEWALT máte nárok na bezplatný servis alebo údržbu náradia v značkových servisoch DEWALT. Musíte predložiť doklad o zakúpení náradia. Vráťane nákladov na prácu a náhradné diely pre elektrické náradie. Netýka sa príslušenstva.

1 ROČNÁ PLNÁ ZÁRUKA

Ak sa na Vašom náradí DEWALT vyskytne v priebehu jedného roka od zakúpenia akákoľvek závada alebo porucha spôsobená vadou materiálu alebo dielenským spracovaním, zaručujeme Vám bezplatnú výmenu všetkých poškodených častí alebo po našom rozhodnutí i bezplatnú výmenu celého náradia, za predpokladu, že:

- Závada nevznikla v dôsledku neodborného zaobchádzania.
- Jeho opravy neboli prevádzkané nepovolnými osobami.
- Bol predložený doklad o zakúpení s uvedeným dátumom. Táto záruka je poskytovaná ako nadštandardná a doplňuje Vaše zákonné práva spotrebiteľa.

Ak chcete získať adresu Vášho najbližšieho značkového servisu DEWALT, použite prosím príslušné telefónne číslo uvedené na zadnej strane tohto návodu. Zoznam značkových servisov DEWALT a všetky podrobnosti týkajúce sa nášho popredajného servisu sú k dispozícii na internetovej adrese www.2helpU.com

Všeobecné bezpečnostné pokyny

Varovanie! Prečítajte si všetky pokyny. Nedodržanie nižšie uvedených pokynov môže mať za následok úraz elektrickým prúdom, vznik požiaru alebo vážne poranenie. Označenie “elektrické náradie“ vo všetkých nižšie uvedených upozorneniach odkazuje na vaše náradie napájané zo siete (obsahuje napájací prívodný kábel) alebo náradie napájané batériami (bez napájacieho kábla). **NÁVOD SI USCHOVAJTE.**

1 Pracovný priestor

- a **Pracovný priestor udržiavajte čistý a dobre osvetlený.** Preplnený a neosvetlený pracovný priestor môže spôsobiť úraz.
- b **Nepoužívajte elektrické náradie vo výbušných atmosférach, v ktorých sa vyskytujú horľavé kvapaliny, plyny alebo prach.** V elektrickom náradí dochádza k iskreniu, ktoré môže spôsobiť zapálenie prachu alebo výparov.
- c **Pri práci s elektrickým náradím dbajte na to, aby sa do jeho blízkosti nedostali deti a okolo stojace osoby.** Rozptyľovanie môže spôsobiť stratu kontroly nad náradím.

2 Elektrická bezpečnosť

- a **Zástrčka napájacieho kábla náradia musí zodpovedať zásuvke.** Nikdy akýmkoľvek spôsobom zástrčku neupravujte. Pri náradí, ktoré je chránené zemnením, nepoužívajte žiadne redukcie zástrčiek. Neupravované zástrčky a zodpovedajúce zásuvky znižujú riziko vzniku úrazu elektrickým prúdom.
- b **Vyvarujte sa kontaktu s uzemnenými povrchmi ako sú potrubia, radiátory, sporáky a chladničky.** Pri uzemnení vášho tela vzrastá riziko úrazu elektrickým prúdom.
- c **Elektrické náradie nevystavujte dažďu ani vlhkému prostrediu.** Ak do náradia vnikne voda, zvýši sa riziko úrazu elektrickým prúdom.
- d **S napájacím káblom zaobchádzajte opatrne.** Nikdy nepoužívajte napájací kábel na prenášanie náradia, jeho posúvanie alebo za neho neťahajte pri odpájaní náradia od elektrickej siete. Dbajte na to, aby napájací kábel neprechádzal cez ostré hrany a pohyblivé časti alebo cez horúce a masťné povrchy.

Poškodené alebo spletené káble zvyšujú riziko úrazu elektrickým prúdom.

- e **Pokiaľ s náradím pracujete vo vonkajšom prostredí, používajte predlžovací kábel určený do vonkajšieho prostredia.** Použitie kábla na vonkajšie použitie znižuje riziko úrazu elektrickým prúdom.
- ### 3 Bezpečnosť osôb
- a **Zostaňte stále pozorní, sledujte, čo robíte a pri práci s náradím používajte rozum.** S elektrickým náradím nepracujte pokiaľ ste unavení alebo pokiaľ ste pod vplyvom omamných látok, alkoholu alebo liekov. Chvilková nepozornosť pri práci s týmto náradím môže prívodiť vážne zranenie.
 - b **Používajte prostriedky na ochranu bezpečnosti. Vždy používajte prostriedky na ochranu sluchu.** Bezpečnostná výbava ako je respirátor, neklzavá bezpečnostná obuv, pevná prilba alebo ochranné slúchadlá použitá v zodpovedajúcich podmienkach znižuje riziko úrazu.
 - c **Zabráňte náhodnému spusteniu. Pred pripojením náradia k elektrickej zásuvke zaistite, aby bol hlavný vypínač vo vypnutej polohe.** Prenášanie náradia s prstom na hlavnom vypínači alebo pripojenie napájacieho kábla k elektrickému rozvodu pokiaľ je hlavný vypínač náradia v polohe zapnuté môže spôsobiť úraz.
 - d **Pred spustením náradia sa vždy uistite, či nie sú v jeho blízkosti kľúče alebo nastavovacie prípravky.** Kľúče alebo nastavovacie prípravky zabudnuté na rotačných častiach náradia môžu spôsobiť úraz.
 - e **Neprekážajte sami sebe. Pri práci vždy udržiavajte vhodný a pevný postoj.** To umožní lepšiu ovládateľnosť náradia v neočakávaných situáciách.
 - f **Vhodne sa obliekajte. Nenoste voľné šatstvo alebo šperky.** Dbajte na to, aby sa Vaše vlasy, odev a rukavice nedostali do kontaktu s pohyblivými časťami. Voľný odev, šperky alebo dlhé vlasy môžu byť pohyblivými dielmi zachytené.
 - g **Ak je náradie vybavené výstupom na pripojenie odsávania a zberným vakom, skontrolujte tieto funkcie a uistite sa, či sú správne používané.** Použitie týchto zariadení môže znížiť riziká spojené s prachom.

- 4 Použitie elektrického náradia a jeho údržba**
- a Náradie nepreťažujte. Používajte správne elektrické náradie, ktoré zodpovedá vykonávanej práci.** Náradie bude pracovať lepšie a bezpečnejšie, ak sa bude používať vo výkonnostnom rozsahu, pre ktorý bolo určené.
- b Pokiaľ nejde hlavný vypínač náradia zapnúť a vypnúť, s náradím nepracujte.** Akékoľvek elektrické náradie s nefunkčným hlavným vypínačom je nebezpečné a musí byť opravené.
- c Pred výmenou akýchkoľvek častí, príslušenstva či iných pripojených súčastí, pred prevádzkaním servisu alebo pokiaľ náradie nepoužívate, odpojte ho od elektrickej siete.** Tieto preventívne bezpečnostné opatrenia znižujú riziko náhodného spustenia náradia.
- d Uložte elektrické náradie mimo dosahu detí a nedovoľte ostatným osobám, ktoré toto náradie nevedia ovládať alebo ktoré nepoznajú tieto bezpečnostné pokyny, aby s týmto elektrickým náradím pracovali.** Elektrické náradie je v rukách nekvalifikovanej obsluhy nebezpečné.
- e Údržba. Skontrolujte, či náradie nemá vychýlené alebo rozpojené pohyblivé časti, zlomené diely alebo akúkoľvek inú poruchu, ktorá môže mať vplyv na jeho správny chod. Pokiaľ je náradie poškodené, nechajte ho opraviť.** Veľa nehôd je spôsobených nedostatočnou údržbou náradia.
- f Rezné nástroje udržiavajte ostré a čisté.** Riadne udržiavané rezné nástroje s ostrými reznými nožmi sú menej náchylné na zanášanie nečistotami a lepšie sa s nimi manipuluje.
- g Náradie, príslušenstvo a nástavce používajte podľa týchto pokynov a spôsobom, ktorý je určený pre daný typ náradia. Berte do úvahy aj prevádzkové podmienky a prácu, ktorú je nutné vykonať.** Používanie elektrického náradia na iné než určené aplikácie môže viesť k spôsobeniu rizikových situácií.
- 5 Použitie akumulátorového náradia a jeho údržba**
- a Pred vložením batérie sa uistite, či je vypínač v polohe vypnuté.** Vloženie

batérie do náradia so zapnutým vypínačom spôsobí poruchu alebo úraz.

- b Nabíjajte iba v nabíjačke určenej výrobcom.** Nabíjačka vhodná pre jeden typ batérií môže pri vložení iných batérií spôsobiť požiar.
- c Používajte elektrické náradie iba s výslovné určenými batériami.** Použitie iných typov batérií môže spôsobiť požiar alebo zranenie.
- d Pokiaľ batérie nepoužívate, držte ich mimo dosahu kovových predmetov ako sú kancelárske sponky na papier, mince, kľúče, klinčeky, skrutky alebo ďalšie drobné kovové predmety, ktoré môžu spôsobiť skrat oboch svoriek batérie.** Skrat oboch svoriek batérie môže spôsobiť popáleniny alebo požiar.
- e Pri nesprávnom skladovaní môže z batérie unikáť kvapalina; vyvarujte sa kontaktu s touto kvapalinou. Pokiaľ pridete s kvapalinou náhodne do styku, zasiahnuté miesto omyte vodou. Pri zasiahnutí očí zasiahnuté miesto omyte a vyhľadajte lekársku pomoc.** Unikajúca kvapalina z batérie môže spôsobiť podráždenie pokožky alebo popáleniny.
- 6 Opravy**
- a Zverte opravu Vášho elektrického náradia iba osobe s príslušnou kvalifikáciou s použitím výhradne originálnych náhradných dielov.** Týmto spôsobom zaistíte stálu bezpečnosť elektrického náradia.

Doplňkové bezpečnostné pokyny pre batérie



Nebezpečenstvo vzniku požiaru. Vyvarujte sa skratovaniu kovových kontaktov vybratej batérie. Batérie neskladujte ani ich neprenášajte bez krycích viečok kontaktov.

- Kvapalina v batérii je 25-30% roztok hydroxidu draselného, ktorý je veľmi nebezpečný. Zasiahnuté miesto ihneď opláchnite vodou. Neutralizujte ho slabou kyselinou ako je kyselina citrónová alebo ocot. Ak sú zasiahnuté oči, vyplachujte ich nepretržite aspoň 10 minút čistou vodou. Vyhľadajte ihneď lekársku pomoc.
- Nikdy sa nepokúšajte z akéhokoľvek dôvodu batérie rozoberať.

Štítky na nabíjačke a batérii

Okrem piktogramov uvedených v príručke môžu štítky na nabíjačke a batérii obsahovať nasledujúce piktogramy:



Nabíjanie batérie



Batéria nabitá



Chybná batéria



Nezasahujte s vodivými predmetmi



Poškodenú batériu nenabíjajte



Pred použitím si prečítajte návod na obsluhu



Používajte iba batérie DEWALT, iné typy môžu explodovať, spôsobiť úraz a hmotné škody



Zabráňte styku s vodou



Poškodený napájací kábel ihneď vymeňte



Nabíjajte iba v rozmedzí teplôt 4°C až 40°C



Likvidáciu batérií prevádzajte s ohľadom na životné prostredie



Nevhadzujte batérie do ohňa a nespáľujte ich

Prehlásenie o zhode**DC600**

Spoločnosť DEWALT vyhlasuje, že tento výrobok zodpovedá nasledujúcim normám: 98/37/EEC, 89/336/EEC, 73/23/EEC, 86/188/EEC, EN 60745, EN 55014-1, EN 55014-2, EN 60335, EN 61000-3-2 a EN 61000-3-3.

V prípade záujmu o podrobnejšie informácie, kontaktujte prosím spoločnosť DEWALT na dole uvedenej adrese alebo na adrese uvedenej na konci tohto návodu.

L_{pA} (akustický tlak)*	68,35 dB(A)
L_{WA} (akustický výkon)	81,35 dB(A)
Vibrácie RMS prenášané na obsluhu	< 2,5 m/s ²
* pôsobiaci v uchu obsluhy	

K_{pA} (nepresnosť akustického tlaku)	3,0 dB(A)
K_{WA} (nepresnosť akustického výkonu)	2,8 dB(A)

John Howson
Riaditeľ technického vývoja
Spennymoor,
County Durham D16 6JG
United Kingdom

Politika našich služieb zákazníkom

Spokojnosť zákazníka s výrobkom a servisom je náš najvyšší cieľ. Kedykoľvek budete potrebovať radu či pomoc, obráťte sa s dôverou na náš najbližší servis DEWALT, kde Vám vyškolený personál poskytne naše služby na najvyššej úrovni.

Záruka DEWALT

Blahoželáme Vám k zakúpeniu tohto vysoko kvalitného výrobku DEWALT. Náš záväzok ku kvalite zahŕňa v sebe samozrejme tiež naše služby zákazníkom. Preto ponúkame záručnú dobu ďaleko presahujúcu minimálne požiadavky vyplývajúce zo zákona.

Kvalita tohto prístroja nám umožňuje ponúknuť Vám 30 dní záruku výmeny. Ak sa objaví v priebehu 30 dní od zakúpenia náradia akýkoľvek nedostatok podliehajúci záruke, bude Vám u Vášho obchodníka náradie vymenené za nové. Vďaka 1 ročnej záruke istoty máte nárok po dobu 1 roka od zakúpenia prístroja na bezplatné prehliadky v autorizovanom servise DEWALT. Zárukou kvality firma DEWALT garantuje počas trvania záručnej doby (24 mesiacov pri nákupe pre priamu osobnú spotrebu, 12 mesiacov pri nákupe pre osobnú a podnikateľskú činnosť) bezplatné odstránenie akejkoľvek materiálovej alebo výrobné chyby za nasledovných podmienok:

- Prístroj bude opravený (spolu s originálnym záručným listom DEWALT a s dokladom o nákupe), do jedného z poverených servisných stredísk DEWALT, ktoré sú autorizované na vykonávanie záručných opráv.
- Prístroj bol používaný iba s originálnym príslušenstvom alebo prídavnými zariadeniami a príslušenstvom BBW či Piranha, ktoré je vyslovene odporúčané ako vhodné na použitie spolu s prístrojom DEWALT.
- Prístroj bol používaný a udržiavaný v súlade s návodom na obsluhu.
- Motor prístroja nebol preťažovaný a nie sú badateľné žiadne známky poškodenia vonkajšími vplyvmi.
- Do prístroja nebolo zasahované nepovolanou osobou. Osoby povolanej tvoria personál poverených servisných stredísk DEWALT, ktoré sú autorizované na vykonávanie záručných opráv.

Naviac poskytuje servis DEWALT na všetky vykonávané opravy a vymenené náhradné diely ďalšiu servisnú záručnú dobu v trvaní 6 mesiacov.

Záruka sa nevzťahuje na spotrebné príslušenstvo (vrtáky, skrutkovacie nástavce, hobľovacie nože, brúsne kotúče, pílové listy, pilové kotúče, brúsny papier a pod.) ani na príslušenstvo prístroja poškodené opotrebovaním.

Záručný list je dokladom práv spotrebiteľa – zákazníka v zmysle § 620 Občianskeho zákonníka a § 429 Obchodného zákonníka. Patrí k predávanému výrobku zodpovedajúceho katalógového a výrobného čísla ako jeho príslušenstvo. Pri každej reklamácií je potrebné tento záručný list predložiť predávajúcemu, príp. servisnému stredisku DEWALT poverenému vykonávaním záručných opráv. Vo vlastnom záujme si ho preto spolu s originálom dokladu o nákupe starostlivo uschovajte.

DEWALT ponúka rozsiahlu sieť autorizovaných servisných opravovní a zberných stredísk. Ich zoznam nájdete na záručnom liste. Ďalšie informácie týkajúce sa servisu môžete získať na dole uvedených telefónnych číslach a na internetovej adrese www.2helpU.com.

Black & Decker

Stará Vajnorská cesta 16
832 44 Bratislava

tel: 02 492 41 394, 02 446 38 121
fax: 02 492 41 390
informacie@blackanddecker.sk

Právo na prípadné zmeny vyhradené.

03/2005





BAND SERVIS, Praha-Modřany, Klášterského 2

BAND SERVIS, Zlín, K Pasekám 4440,

BAND SERVIS, Brno, Veleslavínova11,

BAND SERVIS, Hradec Králové, Veverkova 1515,

BAND SERVIS, Ostrava-Radvanice, Těšínská 120,

tel: 244 403 247
fax: 241 770 167
tel: 577 008 550 / 551
fax: 577 008 559
<http://www.bandservis.cz>
tel: 549 211 831
fax: 549 211 831
tel: 495 539 126
fax: 495 539 126
tel: 596 232 390
fax: 596 232 390



BAND SERVIS, Trnava, Paulínska 22,

BAND SERVIS, Košice, Garbiarska 5,

tel: 033/55 11 063
fax: 033/55 12 624
tel: 055/62 33 155

www.naradi-dewalt.cz

tel. 476 112 143

DEWALT®

**ZÁRUČNÍ DOBA POSKYTOVANÁ PRODEJCEM NA PRODANÝ VÝROBEK JE:
ZÁRUČNÁ DOBA POSKYTOVANÁ PREDAJCOM NA PREDANÝ VÝROBEK JE:**

- 24 měsíců při prodeji zboží fyzické osobě – spotřebitel pro soukromou přímou spotřebu (§ 620 Občanského zákoníku)
 24 mesiacov pri predaji tovaru fyzickej osobe – spotrebiteľovi pre súkromnú priamu osobnú spotrebu (§ 52 a § 620 Občianskeho zákonníka)
- 12 měsíců při prodeji zboží podnikateli, který ho používá v rámci své obchodní nebo jiné podnikatelské činnosti (§ 429 Obchodního zákoníku)
 12 mesiacov pri predaji tovaru podnikateľovi, ktorý koná v rámci svojej obchodnej alebo inej podnikateľskej činnosti (§ 429 Obchodného zákonníka)

Od data prodeje/Od dátumu predaja:

Kupující prohlašuje, že účel nákupu je pro/Kupujúci prehlasuje, že účel nákupu je pre:

- Přímou osobní spotřebu/Přímou osobnú spotrebu
 Obchodní a podnikatelskou činnost/obchodnú a podnikateľskú činnosť

(ČO:

Číslo pokladního dokladu - faktury/Číslo pokladničného dokladu - faktúry:

TYP VÝROBKU:

CZ	Výrobní kód	Datum prodeje	Razítko prodejny Podpis
SK	Číslo série	Dátum predaja	Pečiatka predajne Podpis

