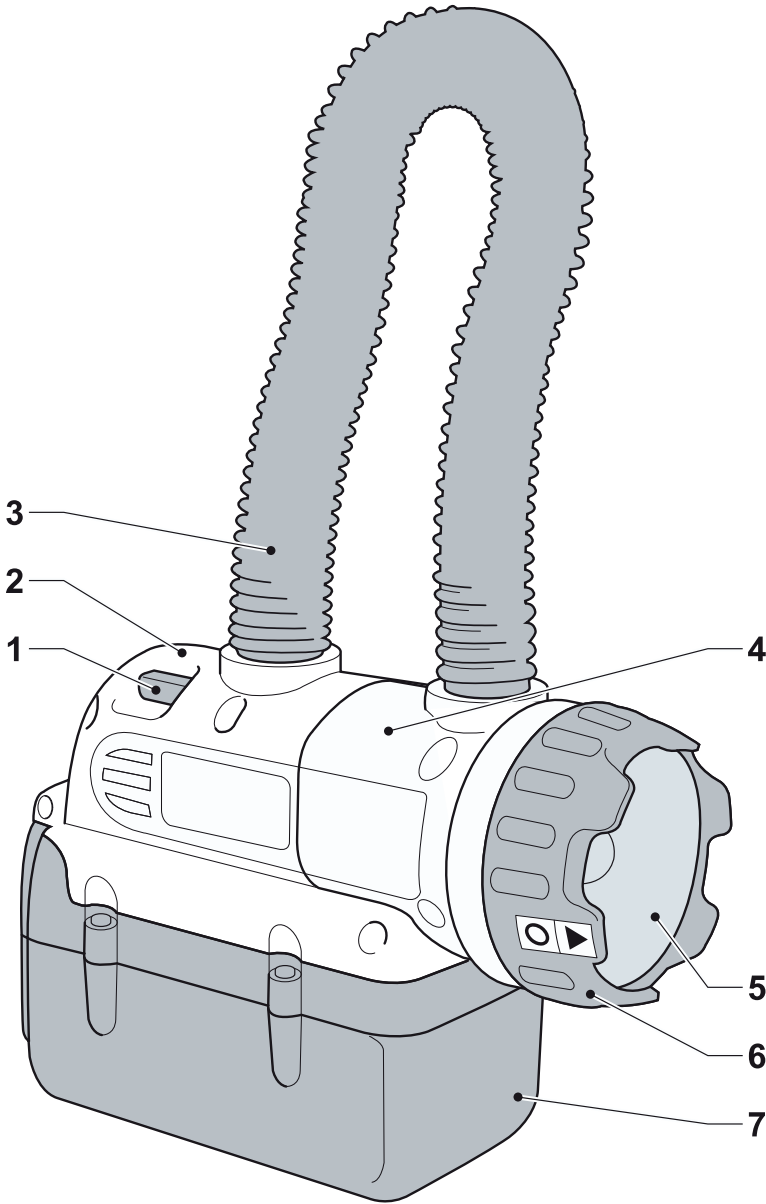
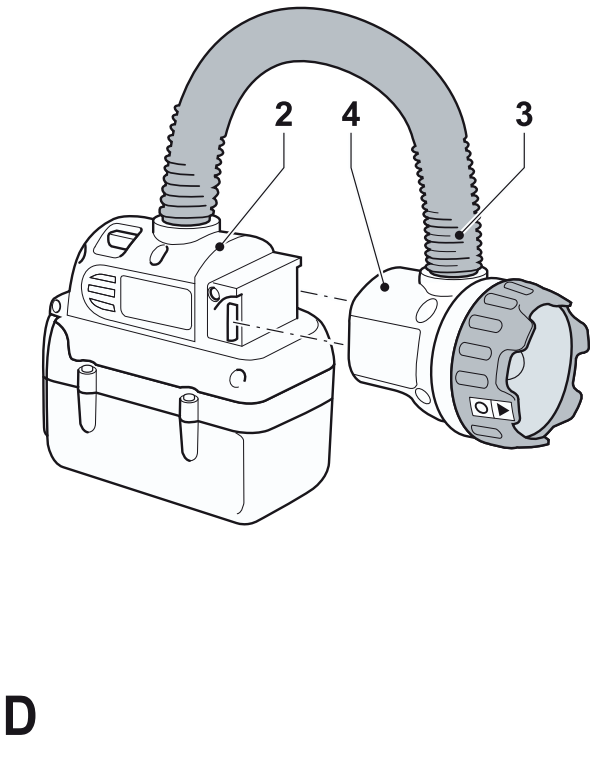
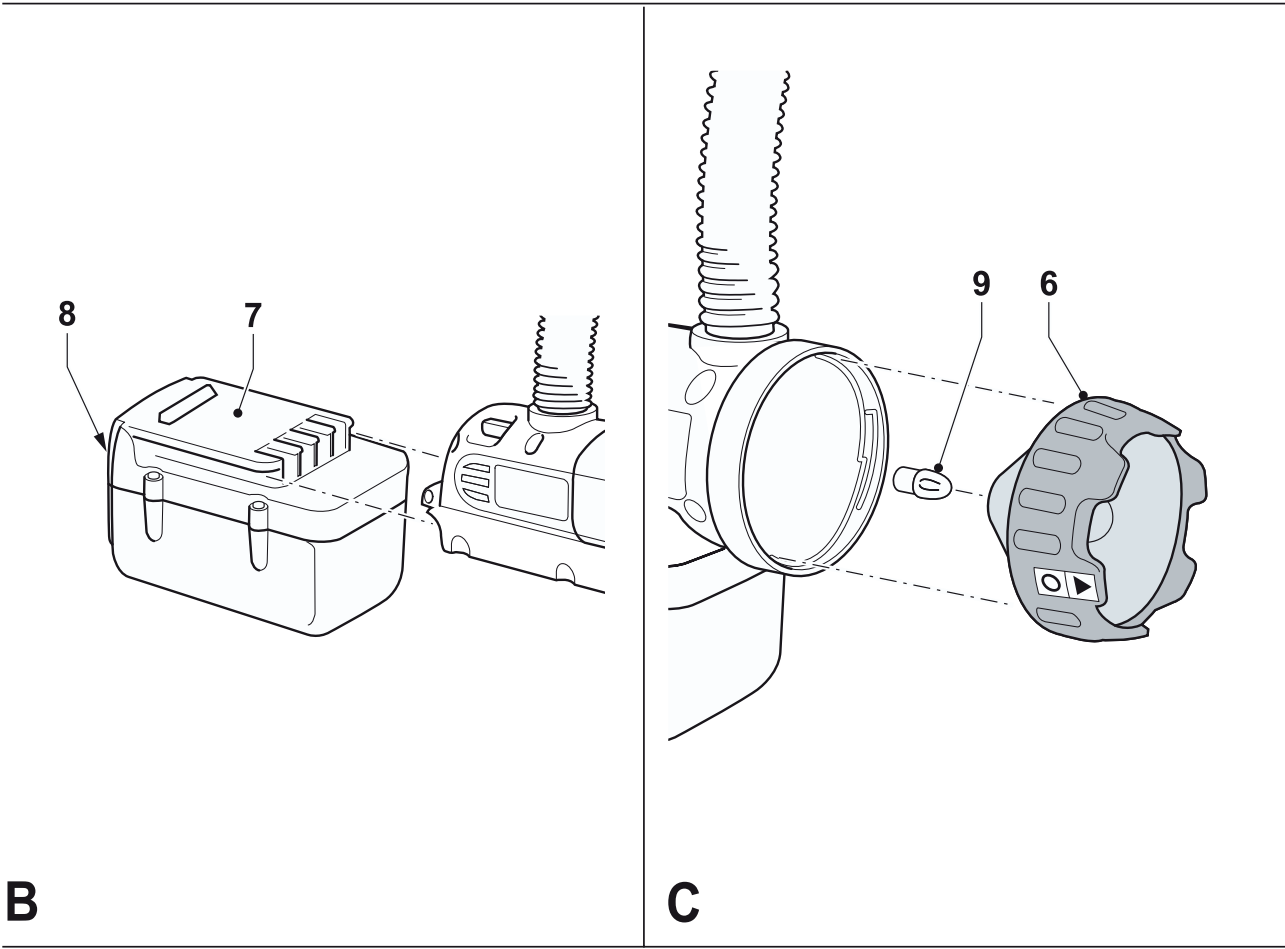

DEWALT®



A



CZ SVÍTILNA**DC509****Blahopřejeme Vám!**

Zvolili jste si nářadí společnosti DEWALT. Roky zkušeností, důkladný vývoj výrobků a inovace vytvořily ze společnosti DEWALT jednoho z nejspolehlivějších partnerů pro uživatele profesionálního elektrického nářadí.

Technické údaje

		DC509
Napětí	V _{DC}	36
Hmotnost (bez bateriového bloku)	kg	0,52

V tomto návodu jsou použity následující symboly:



Upozorňuje na riziko poranění, zkrácení životnosti nebo poškození nářadí v případě nedodržení pokynů uvedených v tomto návodu.

Obsah balení

Balení obsahuje:

- 1 Svítilna
- 1 Návod k použití
- Před zahájením pracovních operací věnujte dostatek času pečlivému pročení a pochopení tohoto návodu.

Popis (obr. A)

Vaše svítilna DC509 je určena k provozu s bateriovými bloky o napětí 36 V jako pevně stojící nebo jako přenosný model.

- 1 Hlavní vypínač
- 2 Základna
- 3 Ohebná trubice
- 4 Hlava
- 5 Čočka
- 6 Držák čočky
- 7 Bateriový blok (není součástí dodávky)

Elektrická bezpečnost

Vždy zkontrolujte, zda napětí bateriového bloku odpovídá napětí na výkonovém štítku nářadí. Ujistěte se, zdali hodnota napětí vaší nabíječky odpovídá hodnotě napětí vaší zásuvky ve zdi.

Montáž a seřízení

- Před prováděním montáže a seřízení vždy vyjměte bateriový blok.
- Před vložením nebo vyjmutím baterie nářadí vždy vypněte.
- Před použitím nářadí se přesvědčte, zda je bateriový blok řádně nasazen.



Používejte pouze bateriové bloky a nabíječky DEWALT.

Bateriový blok (obr. B)**Typ baterie**

Nářadí pracuje s bateriovými bloky o napětí 36 V. Vhodné bateriové bloky jsou uvedeny v tabulce v zadní části.



Používejte pouze bateriové bloky a nabíječky DEWALT.

Vkládání a vyjímání bateriového bloku

Ujistěte se, zda je bateriový blok řádně nasazen.

- Bateriový blok (7) nasadíte tak, že jej srovnáte s místem jeho uložení na nářadí. Nasuňte bateriový blok do jeho lůžka v nářadí a zatlačte na něj tak, aby došlo k jeho zakliknutí ve správné poloze.
- Chcete-li bateriový blok vyjmout, stiskněte tlačítko (8) a současně bateriový blok vytáhněte z lůžka.

Stav baterie

- Ujistěte se, zda je bateriový blok (plně) nabit. Pokud bateriový blok nedodává dostatečný výkon nabijte bateriový blok podle pokynů uvedených v příručce nabíječky.

Výměna žárovky (obr. C)

- Odšroubujte držák čočky (6) a sejměte jej.
- Žárovku (9) jednoduše vytáhněte a nazpět zasuňte novou.
- Držák čočky (6) nasadte zpět.

Nastavení hlavy nářadí (obr. D)

Vaši svítilnu lze provozovat jako pevně stojící nebo jako přenosný model. Pokud je používána

jako přenosný model, lze ji přenášet uchopením za ohebnou trubici. Pokud je používána jako pevně stojící model, hlavu lze nasměrovat pomocí ohebné trubice tak, aby kužel světla dopadal na požadované místo.

- Jednou rukou podržte základnu (2) a druhou stáhněte hlavu (4) ze základny.
- Trubici (3) vytvarujte tak, aby hlava směřovala požadovaným směrem.
- Hlavu nasadíte zpět tak, že ji přiložíte ze přední strany základny a nasunete ji nadoraz až po zaskočení zámku.

Pokyny pro obsluhu



- Vždy dodržujte bezpečnostní předpisy a platná nařízení.

Zapnutí a vypnutí (obr. A)

- Chcete-li přístroj zapnout, posuňte hlavní vypínač (1) doleva.
- Chcete-li přístroj vypnout, posuňte hlavní vypínač (1) doprava.

Doplňkové příslušenství

Další podrobnosti týkající se příslušenství získáte u svého značkového prodejce.

Tato příslušenství jsou:

- DE9083 náhradní žárovka

Viz také níže uvedená tabulka.

Bateriové bloky

Napětí	Li-Ion
36	DE9360

Nabíječka

Napětí	Li-Ion
36	DE9000

Údržba

Vaše elektrické nářadí DEWALT bylo zkonstruováno tak, aby pracovalo co nejdéle s minimálními nároky na údržbu. Řádná péče o nářadí a jeho pravidelné čištění vám zajistí jeho bezproblémový chod.



Čištění

K čištění nářadí používejte pouze mýdlový roztok a vlhký hadřík. Vyvarujte se použití čistících prostředků pro domácnost a ředidel. Jednotlivé brusné částice čistících prostředků

způsobí vážné poškození plastových krytů čočky. Zabraňte proniknutí jakékoliv kapaliny do vnitřních částí svítilny. Žádné části svítilny neponořujte do kapaliny.

Ochrana životního prostředí



Tříděný odpad. Tento výrobek nesmí být likvidován spolu s běžným komunálním odpadem.

Až nebudete váš výrobek DEWALT dále potřebovat nebo uplyne doba jeho životnosti, nelikvidujte jej spolu s domovním odpadem. Zajistěte likvidaci tohoto výrobku ve tříděném odpadu.



Tříděný odpad umožňuje recyklaci a opětovné využití použitých výrobků a obalových materiálů. Opětovné použití recyklovaných materiálů pomáhá chránit životní prostředí před znečištěním a snižuje spotřebu surovin.

Místní předpisy mohou upravovat způsob likvidace domácích elektrických spotřebičů v místních sběrnách nebo v místě nákupu výrobku.

Společnost DEWALT poskytuje službu sběru a recyklace výrobků DEWALT po skončení jejich technické životnosti. Využijte této bezplatné služby a odevzdejte váš nepoužívaný přístroj kterémukoli autorizovanému středisku.

Adresu vašeho nejbližšího autorizovaného střediska DEWALT naleznete na zadní straně tohoto návodu. Seznam servisních středisek DEWALT a podrobnosti o poprodejním servisu naleznete také na internetové adrese: www.2helpU.com

Všeobecné bezpečnostní pokyny

Při používání tohoto náradí vždy dodržujte platné bezpečnostní předpisy, abyste snížili riziko vzniku požáru, úrazu elektrickým proudem nebo osobního poranění. Před použitím tohoto výrobku si řádně prostudujte celý návod. Tento návod uschovejte pro případné další použití.

Všeobecné pokyny

- 1 Udržujte v pracovním prostoru čistotu**
Nepořádek na pracovním stole a přeplněný pracovní prostor mohou vést ke způsobení úrazu.
- 2 Pracujte s ohledem na okolní prostředí**
Zajistěte si kvalitní osvětlení pracovní plochy (250 - 300 luxů). Nepoužívejte náradí na místech, kde hrozí riziko vzniku požáru nebo exploze, například v blízkosti hořlavých nebo výbušných kapalin a plynů.
- 3 Chraňte náradí před dětmi**
Nedovolte dětem, ostatním osobám nebo zvířatům, aby se dostaly do blízkosti náradí a aby se dotýkaly náradí nebo napájecího kabelu.
- 4 Vhodně se oblékejte**
Vhodně se oblékejte. Nenoste volný oděv nebo šperky, protože by mohly být zachyceny pohyblivými částmi náradí. Máte-li dlouhé vlasy, používejte vhodnou pokrývku hlavy. Jestliže pracujete venku, používejte pokud možno gumové rukavice a neklouzavou obuv.
- 5 Ochrana obsluhy**
Používejte vždy ochranné brýle. V případě, že při práci vzniká prach nebo odlétávají drobné úlomky materiálu, pracujte s ochranným štítem nebo respirátorem. Jsou-li tyto částičky žhavé, používejte také vhodnou pracovní zástěru. Vždy používejte sluchátka. Vždy používejte bezpečnostní přilbu.
- 6 Ochrana pře úrazem způsobeným elektrickým proudem**
Zabraňte kontaktu těla s uzemněnými povrchy (např. potrubí, radiátory, sporáky a chladničky). Při práci v extrémních podmínkách (například vysoká vlhkost, tvorba kovových pilin při práci, atd.) může být elektrická bezpečnost zvýšena vložením izolačního transformátoru nebo ochranného jističe (FI).

- 7 Nepřetěžujte se**
Při práci vždy udržujte vhodný a pevný postoj.
- 8 Buďte pozorní**
Sledujte, co děláte. Pracujte s rozvahou. Pokud jste unaveni, práci přerušte.
- 9 Používejte pouze vhodné náradí**
V tomto návodu je popsáno správné použití náradí. Nepřetěžujte malá náradí nebo přídavná zařízení při práci, která je určena pro výkonnější náradí. Náradí bude pracovat lépe a bezpečněji, jestliže bude používáno ve výkonnostním rozsahu, pro který bylo určeno. Náradí nepřetěžujte.
Varování! Použití jiného příslušenství nebo přídavného zařízení a provádění jiných pracovních operací, než je doporučeno tímto návodem, může způsobit poranění obsluhy.
- 10 Zkontrolujte poškozené části**
Před každým použitím pečlivě zkontrolujte, zda nedošlo k poškození náradí nebo napájecího kabelu. Zkontrolujte, zda nejsou pohyblivé části opotřebené, poškozeny nebo nedošlo k jejich prasknutí. Zkontrolujte stav krytů, vypínačů a ostatních částí, jež mohou mít vliv na bezpečný chod zařízení. Ujistěte se, že je přístroj schopen řádně provádět požadované operace. Nepoužívejte náradí, pokud je jakákoliv jeho část poškozena. Pokud nelze hlavní vypínač náradí zapnout a vypnout, s náradím nepracujte. Zničené nebo jiné poškozené díly nechte vyměnit ve značkovém servisu DEWALT. Neprovádějte neodborné opravy sami.
- 11 Vyjměte bateriový blok**
Vyjměte baterii pokud není používána, před výměnou jakékoliv částí náradí, příslušenství nebo doplňků a před prováděním údržby.
- 12 Uskladnění nepoužívaného náradí**
Není-li náradí používáno, musí být uskladněno na suchém místě a musí být také vhodně zabezpečeno, mimo dosah dětí.
- 13 Údržbu provádějte pečlivě**
Z důvodu bezpečnějšího a výkonnějšího provozu udržujte náradí v čistém a v bezvadném technickém stavu. Dodržujte pokyny pro údržbu a výměnu příslušenství. Udržujte všechny ovládací prvky a rukojeti čisté, suché a neznečistěné olejem nebo mazivou.

14 Opravy

Toto nářadí odpovídá platným bezpečnostním předpisům. Opravy tohoto nářadí vždy svěřujte mechanikům značkového servisu DEWALT. Opravy by měly být prováděny kvalifikovanými servisními mechaniky s použitím originálních náhradních dílů; v ostatních případech může dojít k nebezpečnému ohrožení uživatele.

Další bezpečnostní pokyny týkající se svítilen

- Nedívejte se přímo do proudu světla.
- Nedotýkejte se povrchu čočky během provozu nebo ihned po použití. Před uložením nebo před provedením údržby ponechejte nářadí několik minut zchladnout.
- Nepracujte s nářadím v podmínkách s vysokou vlhkostí.
- Nezakrývejte zdroj světla oděvem nebo jinou vznětlivou látkou, zabráníte tím nebezpečí vzniku požáru.
- Neprovozujte svítilnu bez nasazené sestavy krytu čočky.

Prohlášení o shodě



DC509

DEWALT prohlašuje, že tato výkonná nářadí odpovídají směrnicím: 98/37/EC, 89/336/EEC, 73/23/EEC, EN 50144 & EN 55014.

V případě zájmu o podrobnější informace prosím kontaktujte společnost DEWALT na níže uvedené adrese nebo na adrese uvedené na konci tohoto návodu.

Technický a vývojový ředitel
Horst Großmann

DEWALT, Richard-Klinger-Straße 11
D-65510, Idstein, Německo

Politika našich služeb zákazníkům

Spokojenost zákazníka s výrobkem a servisem je náš nejvyšší cíl. Kdykoliv budete potřebovat radu či pomoc, obraťte se s důvěrou na náš nejbližší servis DEWALT, kde Vám vyškolený personál poskytne naše služby na nejvyšší úrovni.

Záruka DEWALT

Blahopřejeme Vám k zakoupení tohoto vysoko kvalitního výrobku DEWALT. Náš závazek ke kvalitě v sobě samozřejmě zahrnuje také naše služby zákazníkům. Proto poskytujeme záruční dobu daleko přesahující minimální požadavky vyplývající ze zákona.

Kvalita tohoto přístroje nám umožňuje poskytnout Vám **30 dní záruku výměny**. Pokud se objeví v průběhu 30 dní od zakoupení nářadí jakýkoliv nedostatek podléhající záruce, bude Vám u Vašeho obchodního nářadí vyměněno za nové. Díky **1 roční záruce jistoty** máte nárok po dobu 1 roku od zakoupení přístroje na bezplatný servis v autorizovaném servisním středisku DEWALT. **Zárukou kvality** firma DEWALT garantuje po dobu trvání záruční doby (**24 měsíců při nákupu pro přímou osobní spotřebu, 12 měsíců při nákupu pro podnikatelskou činnost**) bezplatné odstranění jakékoliv materiálové nebo výrobní závady za následujících podmínek:

- Příklad bude dopraven (spolu s originálním záručním listem DEWALT a s dokladem o nákupu), do jednoho z pověřených servisních středisek DEWALT, které jsou autorizované k provádění záručních oprav.
- Příklad byl používán pouze s originálním příslušenstvím nebo přídatnými zařízeními a příslušenstvím BBW či Piranha, které je vysloveně doporučeno jako vhodné k použití spolu s přístrojem DEWALT.
- Příklad byl používán a udržován v souladu s návodem k obsluze.
- Motor přístroje nebyl přetěžován a nejsou viditelné žádné známky poškození vlivem vnějších vlivů.
- Do přístroje nebylo zasahováno nepovolnou osobou. Osoby povolané tvoří personál servisních středisek DEWALT, které jsou autorizované k provádění záručních oprav.

Navíc poskytuje servis DEWALT na všechny prováděné opravy a vyměněné náhradní díly další servisní záruční dobu v trvání 6 měsíců.

Záruka se nevztahuje na spotřební příslušenství (vrtáky, šroubovací nástavce, hoblovací nože, brusné kotouče, pilové listy, pilové kotouče, brusný papír, apod.) ani na příslušenství přístroje poškozené opotřebením.

Záruční list je dokladem práv spotřebitele – zákazníka ve smyslu § 620 Občanského zákoníku a § 429 Obchodního zákoníku. Patří k prodávanému výrobku odpovídajícího katalogového a výrobního čísla jako jeho příslušenství. Při každé reklamaci je třeba tento záruční list předložit prodávajícímu, případně servisnímu středisku DEWALT pověřenému vykonáváním záručních oprav. Ve vlastním zájmu si ho proto spolu s originálem dokladu o nákupu pečlivě uschovejte.

DEWALT nabízí rozsáhlou síť autorizovaných servisních oprav a sběrných středisek. Jejich seznam najdete na záručním listě. Další informace týkající se servisu můžete získat na níže uvedených telefonních číslech a na internetové adrese www.2helpU.com.

Black & Decker

Klásterského 2
143 00 Praha 4

tel: 244 402 450
fax: 241 770 204
recepce@blackanddecker.cz

Právo na případné změny vyhrazeno.

06/2004

(SK) SVIETIDLO**DC509****Blažujeme vám!**

Zvolili ste si náradie spoločnosti DEWALT. Roky skúseností, dôkladný vývoj výrobkov a inovácie vytvorili zo spoločnosti DEWALT jedného z najspolahlivejších partnerov pre používateľov profesionálneho elektrického náradia.

Technické údaje

		DC509
Napätie	V _{DC}	36
Hmotnosť (bez akumulátora)	kg	0,52

V tomto návode sú použité nasledovné symboly:



Upozorňuje na riziko poranenia osôb, skrátenia životnosti náradia alebo jeho poškodenia v prípade nedodržania pokynov uvedených v tomto návode.

Obsah balenia

Balenie obsahuje:

- 1 Svietidlo
- 1 Návod na použitie
- Pred začatím pracovných operácií venujte dostatok času dôkladnému prečítaniu a pochopeniu tohto návodu.

Popis (obr. A)

Vaše svietidlo DC509 je určené na prevádzku s 36 V akumulátorom ako pevne stojaci model alebo ako prenosný model.

- 1 Hlavný vypínač
- 2 Základňa
- 3 Ohybná trubica
- 4 Hlava
- 5 Šošovka
- 6 Držiak šošovky
- 7 Akumulátor (nie je súčasťou dodávky)

Elektrická bezpečnosť

Vždy skontrolujte, či napätie akumulátora zodpovedá napätiu uvedenému na výkonovom štítku náradia. Uistite sa, či hodnota napätia vašej nabíjačky zodpovedá hodnote napätia vašej zásuvky v stene.

Montáž a nastavenie

- Pred prevádzkaním montáže a nastavenia vždy vyberte akumulátor.
- Pred vložením alebo vybratím akumulátora náradie vždy vypnite.
- Pred použitím náradia sa presvedčte, či je akumulátor riadne nasadený.



Používajte iba akumulátory a nabíjačky DEWALT.

Akumulátor (obr. B)**Typ akumulátora**

Náradie pracuje s akumulátormi s napätím 36 V. Vhodné akumulátory sú uvedené v tabuľke v zadnej časti.



Používajte iba akumulátory a nabíjačky DEWALT.

Vkladanie a vyberanie akumulátora

Uistite sa, či je akumulátor správne osadený.

- Akumulátor (7) nasadíte tak, že ho zarovnáte s miestom jeho uloženia na náradí. Nasuňte akumulátor do jeho lôžka na náradí a zatlačte naň tak, aby došlo k jeho zaklapnutiu v správnej polohe.
- Ak chcete akumulátor vybrať, stlačte tlačidlo (8) a súčasne akumulátor vytiahnite z lôžka.

Stav akumulátora

- Uistite sa, či je akumulátor úplne nabitý. Pokiaľ akumulátor nedáva dostatočný výkon, nabite ho podľa pokynov uvedených v príručke nabíjačky.

Výmena žiarovky (obr. C)

- Odskrutkujte držiak šošovky (6) a vyberte ho.
- Žiarovku (9) jednoducho vytiahnite a naspäť zasuňte novú.
- Držiak šošovky (6) nasadte späť.

Natočenie hlavy náradia (obr. D)

Vaše svietidlo možno používať ako pevne stojaci alebo ako prenosný model. Pokiaľ sa používa ako prenosný model, dá sa prenášať uchopením za ohybnú trubicu. Pokiaľ sa používa ako pevne stojaci model, hlavu je

možné nasmerovať pomocou ohybnej trubice tak, aby kužeľ svetla dopadal na požadované miesto.

- Jednou rukou podržte základňu (2) a druhou stiahnite hlavu (4) zo základne.
- Trubicu (3) vytvarujte tak, aby hlava smerovala požadovaným smerom.
- Hlavu nasadíte späť tak, že ju priložíte z prednej strany základne a nasuniete ju nadoraz až kým zaskočí zámok.

Pokyny na obsluhu



- Vždy dodržujte bezpečnostné predpisy a platné nariadenia.

Zapnutie a vypnutie (obr. A)

- Ak chcete prístroj zapnúť, posuňte hlavný vypínač (1) doľava.
- Ak chcete prístroj vypnúť, posuňte hlavný vypínač (1) doprava.

Doplňkové príslušenstvo

Ďalšie podrobnosti týkajúce sa príslušenstva získate u svojho značkového predajcu.

Toto príslušenstvo je:

- DE9083 náhradná žiarovka

Vid' tiež dole uvedenú tabuľku.

Akumulátory

Napätie	Li-Ion
36	DE9360

Nabíjačka

Napätie	Li-Ion
36	DE9000

Údržba

Vaše elektrické náradie DEWALT bolo skonštruované tak, aby pracovalo čo najdlhšie s minimálnymi nárokmi na údržbu. Pravidelná starostlivosť o náradie a jeho pravidelné čistenie Vám zaistia jeho bezproblémovú prevádzku.



Čistenie

Na čistenie náradia používajte iba mydlový roztok a navlhčenú handričku. Vyvarujte sa použitiu čistiacich prostriedkov pre domácnosť a riedidiel. Jednotlivé brúsne častice čistiacich prostriedkov spôsobia vážne poškodenie plastových krytov. Zabráňte preniknutiu

akejkoľvek kvapaliny do vnútornej časti svietidla. Žiadne časti svietidla neponárajte do kvapaliny.

Ochrana životného prostredia



Triedený odpad. Tento výrobok nesmie byť likvidovaný spolu s bežným komunálnym odpadom.

Keď nebudete váš výrobok DEWALT ďalej potrebovať alebo uplynie lehota jeho životnosti, nelikvidujte ho spolu s domovým odpadom. Zaisťte likvidáciu tohto výrobku v triedenom odpade.



Triedený odpad umožňuje recykláciu a opätovné využitie použitých výrobkov a obalových materiálov. Opätovné použitie recyklovaných materiálov pomáha chrániť životné prostredie pred znečistením a znižuje spotrebu surovín.

Miestne predpisy môžu upravovať spôsob likvidácie domácich elektrických spotrebičov v miestnych zberniciach alebo v mieste nákupu výrobku.

Spoločnosť DEWALT poskytuje službu zberu a recyklácie výrobkov DEWALT po skončení ich technickej životnosti. Využite túto bezplatnú službu a odovzdajte Váš nepoužívaný prístroj ktorémukoľvek autorizovanému servisnému stredisku.

Adresu vášho najbližšieho autorizovaného strediska DEWALT nájdete na zadnej strane tohto návodu. Zoznam servisných stredísk DEWALT a podrobnosti o popredajnom servise nájdete taktiež na internetovej adrese: www.2helpU.com

Všeobecné bezpečnostné pokyny

Pri používaní tohto náradia vždy dodržujte platné bezpečnostné predpisy, aby ste znížili riziko vzniku požiaru, úrazu elektrickým prúdom alebo osobného poranenia. Pred použitím tohto výrobku si riadne preštudujte celý návod. Tento návod si uschovajte pre prípadné ďalšie použitie.

Všeobecné pokyny

- 1 Udržujte čistotu v pracovnom priestore**
Neporiadok na pracovnom stole a preplnený pracovný priestor môžu viesť k vzniku úrazu.
- 2 Pracujte s ohľadom na okolité prostredie**
Zaistite si kvalitné osvetlenie pracovnej plochy (250 - 300 luxov). Nepoužívajte náradie na miestach, kde hrozí riziko vzniku požiaru alebo explózie, napríklad v blízkosti horľavých alebo výbušných kvapalín a plynov.
- 3 Chráňte náradie pred deťmi**
Nedovoľte deťom, ostatným osobám alebo zvieratám, aby sa dostali do blízkosti náradia a aby sa dotýkali náradia alebo prívodného kábla.
- 4 Vhodne sa obliekajte**
Vhodne sa obliekajte. Nenoste voľný odev alebo šperky, pretože by mohli byť zachytené pohyblivými časťami náradia. Ak máte dlhé vlasy, používajte vhodnú pokrývku hlavy. Ak pracujete vonku, používajte pokiaľ možno gumené rukavice a nekĺzavú obuv.
- 5 Prvky osobnej ochrany**
Vždy používajte ochranné okuliare. V prípade, že pri práci vzniká prach alebo odlietavajú drobné úlomky materiálu, pracujte s ochranným štítom alebo respirátorom. Ak sú tieto čiastočky horúce, používajte tiež vhodnú pracovnú zásteru. Vždy používajte slúchadlá. Vždy používajte bezpečnostnú prilbu.
- 6 Ochrana pred úrazom spôsobeným elektrickým prúdom**
Zabráňte kontaktu tela s uzemnenými povrchmi (napr. potrubie, radiátory, sporáky a chladničky). Pri práci v extrémnych podmienkach (napríklad vysoká vlhkosť, tvorba kovových pilín pri práci, atď.) môže byť elektrická bezpečnosť zvýšená vložením izolačného transformátora alebo ochranného ističa (FI).

- 7 Nenakláňajte sa**
Pri práci vždy udržiavajte vhodný a pevný postoj.
- 8 Buďte pozorní**
Sledujte, čo robíte. Pracujte s rozvahou. Pokiaľ ste unavení, prácu prerušte.
- 9 Používajte iba vhodné náradie.**
Použitie tohto náradia je popísané v tomto návode. Nepreťažujte malé náradia alebo prídavné zariadenia pri práci, ktorá je určená pre výkonnejšie náradie. Náradie bude pracovať lepšie a bezpečnejšie, ak bude používané v takom výkonnostnom rozsahu, na aký bolo určené. Náradie nepreťažujte. **Pozor!** Použitie iného príslušenstva alebo prídavného zariadenia a prevádzanie iných pracovných operácií než je odporúčané v tomto návode môže zapríčiniť poranenie obsluhy.
- 10 Kontrolujte poškodené časti**
Pred každým použitím starostlivo skontrolujte, či nedošlo k poškodeniu náradia alebo prívodného kábla. Skontrolujte, či nie sú pohyblivé časti opotrebované, poškodené alebo nedošlo k ich prasknutiu. Skontrolujte stav krytov, vypínačov a ostatných častí, ktoré môžu mať vplyv na bezpečný chod zariadenia. Uistite sa, že je prístroj schopný riadne prevádzkať požadované operácie. Nepoužívajte náradie, pokiaľ je akákoľvek jeho časť poškodená. Pokiaľ nejde hlavný vypínač náradia zapnúť a vypnúť, s náradím nepracujte. Zničené alebo inak poškodené diely nechajte vymeniť v značkovom servise DEWALT. Nevykonávajte neodborné opravy sami.
- 11 Vyberte akumulátor**
Vyberte akumulátor pokiaľ sa nepoužíva, pred výmenou akejkoľvek časti náradia, príslušenstva alebo doplnkov a pred prevádzaním údržby.
- 12 Uskladnenie nepoužívaného náradia**
Ak nie je náradie používané, musí byť uskladnené na suchom mieste a musí byť tiež vhodne zabezpečené, mimo dosahu detí.
- 13 Prevádzajte pozorne údržbu**
Z dôvodu bezpečnejšej a výkonnejšej prevádzky udržiavajte náradie v čistom a bezchybnom technickom stave. Dodržujte pokyny na údržbu a výmenu príslušenstva. Udržiavajte všetky ovládacie prvky a rukoväte čisté, suché a neznečistené olejom alebo mazivami.

14 Opravy

Toto náradie zodpovedá platným bezpečnostným predpisom. Opravy tohto náradia vždy zverujte mechanikom značkového servisu DEWALT. Opravy by mali byť prevádzané kvalifikovanými servisnými mechanikmi s použitím originálnych náhradných dielov; v ostatných prípadoch môže dôjsť k nebezpečnému ohrozeniu užívateľa.

Ďalšie bezpečnostné pokyny týkajúce sa svietidiel

- Nepozerajte sa priamo do prúdu svetla.
- Nedotýkajte sa povrchu šošovky počas prevádzky alebo ihneď po použití. Pred uložením alebo pred prevedením údržby ponechajte náradie niekoľko minút vychladnúť.
- Nepracujte s náradím v podmienkach s vysokou vlhkosťou.
- Nezakrývajte zdroj svetla odevom alebo inou horľavou látkou, zabránite tým nebezpečenstvu vzniku požiaru.
- Nepoužívajte svietidlo bez nasadeného krytu žiarivky.

Vyhlásenie o zhode

DC509

DEWALT prehlasuje, že toto elektrické náradie zodpovedá smerniciam: 98/37/EC, 89/336/EEC, 73/23/EEC, EN 50144 & EN 55014.

Ak chcete získať podrobnejšie informácie, kontaktujte prosím spoločnosť DEWALT na dole uvedenej adrese alebo na adrese uvedenej na konci tohto návodu.



Technický a vývojový riaditeľ
Horst Großmann
DEWALT, Richard-Klinger-Straße 11,
D-65510, Idstein, Germany

Politika našich služieb zákazníkom

Spokojnosť zákazníka s výrobkom a servisom je náš najvyšší cieľ. Kedykoľvek budete potrebovať radu či pomoc, obráťte sa s dôverou na náš najbližší servis DEWALT, kde Vám vyškolený personál poskytne naše služby na najvyššej úrovni.

Záruka DEWALT

Blahoželáme Vám k zakúpeniu tohto vysoko kvalitného výrobku DEWALT. Náš záväzok ku kvalite zahŕňa v sebe samozrejme tiež naše služby zákazníkom. Preto ponúkame záručnú dobu ďaleko presahujúcu minimálne požiadavky vyplývajúce zo zákona.

Kvalita tohto prístroja nám umožňuje ponúknuť Vám 30 dní záruku výmeny. Ak sa objaví v priebehu 30 dní od zakúpenia náradia akýkoľvek nedostatok podliehajúci záruke, bude Vám u Vášho obchodníka náradie vymenené za nové. Vďaka 1 ročnej záruke istoty máte nárok po dobu 1 roka od zakúpenia prístroja na bezplatné prehliadky v autorizovanom servise DEWALT. Zárukou kvality firma DEWALT garantuje počas trvania záručnej doby (24 mesiacov pri nákupe pre priamu osobnú spotrebu, 12 mesiacov pri nákupe pre osobnú a podnikateľskú činnosť) bezplatné odstránenie akejkoľvek materiálnej alebo výrobnnej chyby za nasledovných podmienok:

- Prístroj bude dopravený (spolu s originálnym záručným listom DEWALT a s dokladom o nákupe), do jedného z poverených servisných stredísk DEWALT, ktoré sú autorizované na vykonávanie záručných opráv.
- Prístroj bol používaný iba s originálnym príslušenstvom alebo prídavnými zariadeniami a príslušenstvom BBW či Piranha, ktoré je vyslovene odporúčané ako vhodné na použitie spolu s prístrojom DEWALT.
- Prístroj bol používaný a udržiavaný v súlade s návodom na obsluhu.
- Motor prístroja nebol preťažovaný a nie sú badateľné žiadne známky poškodenia vonkajšími vplyvmi.
- Do prístroja nebolo zasahované nepovolanou osobou. Osoby povolané tvoria personál poverených servisných stredísk DEWALT, ktoré sú autorizované na vykonávanie záručných opráv.

Naviac poskytuje servis DEWALT na všetky vykonávané opravy a vymenené náhradné diely ďalšiu servisnú záručnú dobu v trvaní 6 mesiacov.

Záruka sa nevzťahuje na spotrebné príslušenstvo (vrtáky, skrutkovacie nástavce, hobľovacie nože, brúsne kotúče, pílové listy, pílové kotúče, brúsny papier a pod.) ani na príslušenstvo prístroja poškodené opotrebovaním.

Záručný list je dokladom práv spotrebiteľa – zákazníka v zmysle § 620 Občianskeho zákonníka a § 429 Obchodného zákonníka. Patrí k predávanému výrobku zodpovedajúceho katalógového a výrobného čísla ako jeho príslušenstvo. Pri každej reklamácií je potrebné tento záručný list predložiť predávajúcemu, príp. servisnému stredisku DEWALT poverenému vykonávaním záručných opráv. Vo vlastnom záujme si ho preto spolu s originálom dokladu o nákupe starostlivo uschovajte.

DEWALT ponúka rozsiahlu sieť autorizovaných servisných opravovní a zberných stredísk. Ich zoznam nájdete na záručnom liste. Ďalšie informácie týkajúce sa servisu môžete získať na dole uvedených telefónnych číslach a na internetovej adrese **www.2helpU.com**.

Black & Decker

Stará Vajnorská cesta 16
832 44 Bratislava

tel: 02 492 41 394, 02 446 38 121
fax: 02 492 41 390
informacie@blackanddecker.sk

Právo na prípadné zmeny vyhradené.

03/2005



BAND SERVIS, Praha-Modřany, Klášterského 2

BAND SERVIS, Zlín, K Pasekám 4440,

BAND SERVIS, Brno, Škárova 2,

BAND SERVIS, Hradec Králové, Veverkova 1515,

BAND SERVIS, Ostrava-Radvanice, Těšínská 120,

tel: 244 403 247
fax: 241 770 167
tel: 577 008 550 / 551
fax: 577 008 559
<http://www.bandservis.cz>
tel: 549 211 831
fax: 549 211 831
tel: 495 539 126
fax: 495 539 126
tel: 596 232 390
fax: 596 232 390



BAND SERVIS, Trnava, Paulínska 22,

BAND SERVIS, Košice, Garbiarska 5,

tel: 033/55 11 063
fax: 033/55 12 624
tel: 055/62 33 155



ZÁRUČNÍ LIST



ZÁRUČNÝ LIST

DEWALT®**ZÁRUČNÍ DOBA POSKYTOVANÁ PRODEJCEM NA PRODANÝ VÝROBEK JE:****ZÁRUČNÁ DOBA POSKYTOVANÁ PREDAJCOM NA PREDANÝ VÝROBOK JE:**

- 24 měsíců při prodeji zboží fyzické osobě – spotřebiteli pro soukromou přímou spotřebu (§ 620 Občanského zákoníku)
- 24 mesiacov pri predaji tovaru fyzickej osobe – spotrebiteľovi pre súkromnú priamu osobnú spotrebu (§ 52 a § 620 Občianskeho zákonníka)
- 12 měsíců při prodeji zboží podnikateli, který ho používá v rámci své obchodní nebo jiné podnikatelské činnosti (§ 429 Obchodního zákoníku)
- 12 mesiacov pri predaji tovaru podnikateľovi, ktorý koná v rámci svojej obchodnej alebo inej podnikateľskej činnosti (§ 429 Obchodného zákonníka)

Od data prodeje/Od dátumu predaja:

Kupující prohlašuje, že účel nákupu je pro/Kupujúci prehlasuje, že účel nákupu je pre:

- Přímou osobní spotřebu/Priamu osobnú spotrebu
- Obchodní a podnikatelskou činnost/obchodnú a podnikateľskú činnosť

IČO:

Číslo pokladničního dokladu - faktury/Číslo pokladničného dokladu - faktúry:

TYP VÝROBKU:

CZ	Výrobní kód	Datum prodeje	Razítko prodejny Podpis
SK	Číslo série	Dátum predaja	Pečiatka predajne Podpis

