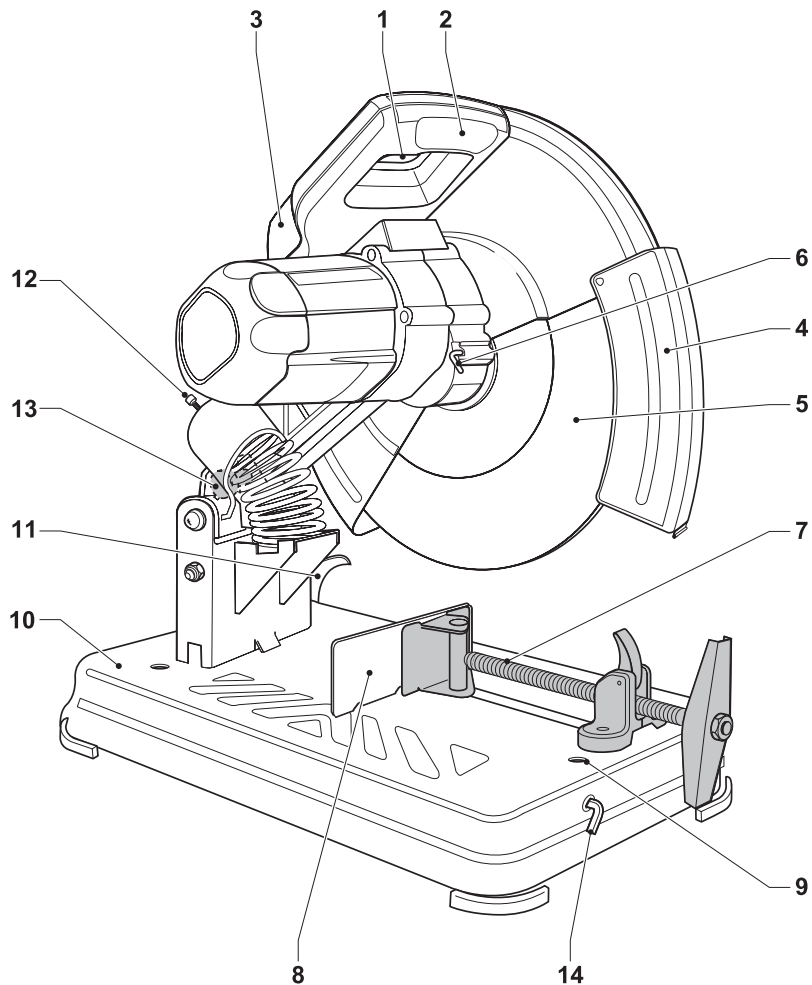


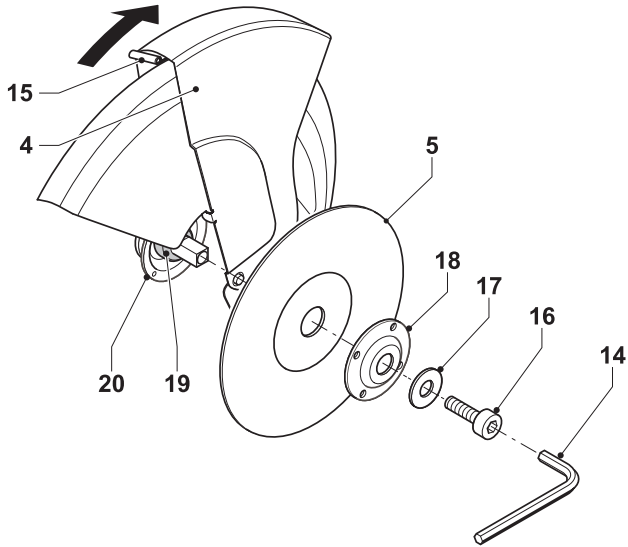
---

# DEWALT®

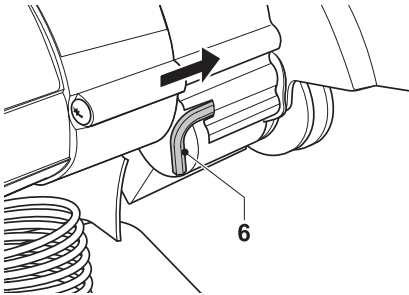
---



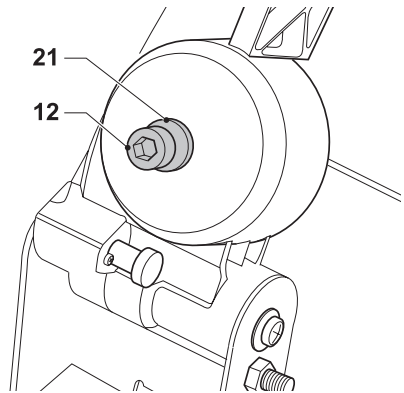
A



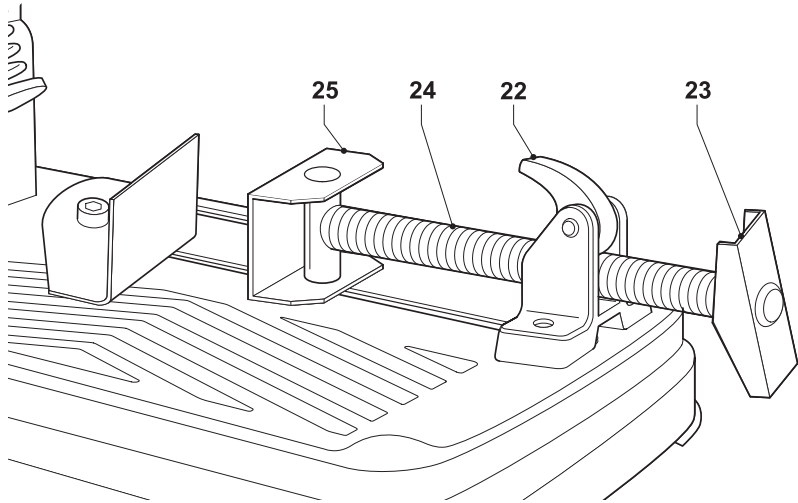
**B1**



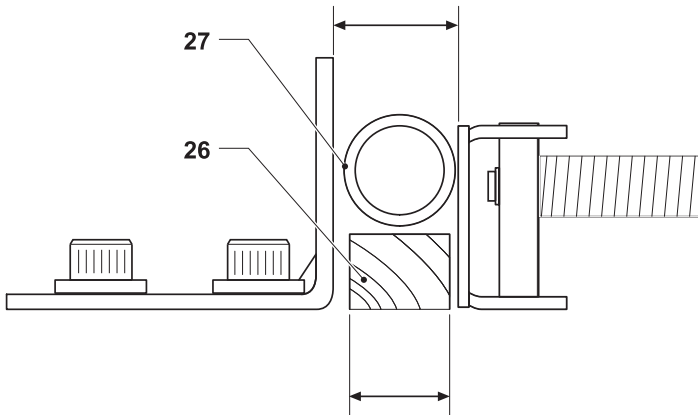
**B2**



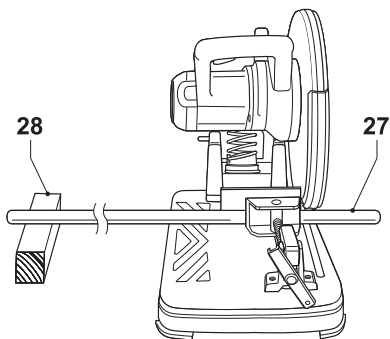
**B3**



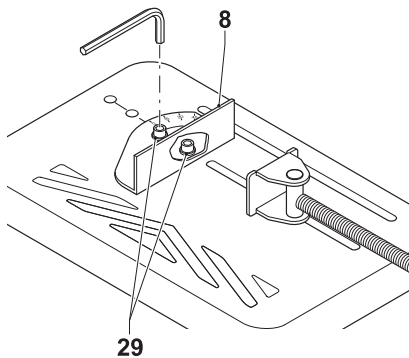
C1



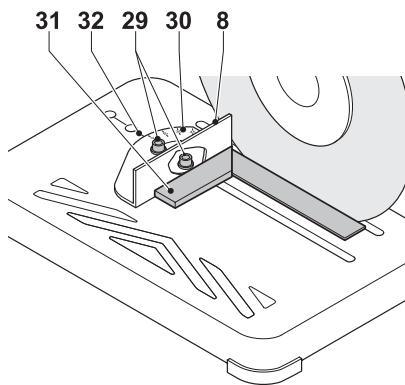
C2



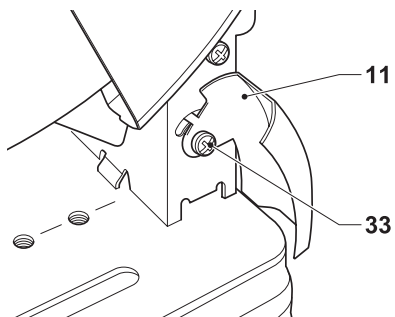
C3



C4



D



E

**Blahopřejeme Vám!**

Zvolili jste si nářadí společnosti DEWALT. Roky zkušeností, důkladný vývoj výrobků a inovace vytvořily ze společnosti DEWALT jednoho z nejspolehlivějších partnerů pro uživatele profesionálního elektrického nářadí.

**Technické údaje**

		<b>D28700</b>
Napájecí napětí	V	230
Příkon	W	2200
Otáčky naprázdno	min <sup>-1</sup>	3800
Minimální obvodová rychlost kotouče	m/s	80
Průměr kotouče	mm	355
Otvor kotouče	mm	25,4
Šířka řezného kotouče	mm	2,66
Typ kotouče		rovný, bez středového vybrání
Maximální hloubka příčných řezů při 90°		
kruhový	mm	115
čtvercový	mm	119 x 119
obdélníkový	mm	115 x 130
úhlový	mm	137 x 137
Maximální hloubka příčných řezů při 45°		
kruhový	mm	98
čtvercový	mm	98 x 98
obdélníkový	mm	115 x 98
úhlový	mm	98 x 98
Hmotnost		18 kg

**Pojistky**

230V nářadí 10 A v napájecí síti

V tomto návodu jsou použity následující symboly:



Upozorňuje na riziko poranění osob, zkrácení životnosti nářadí nebo jeho poškození v případě nedodržení pokynů uvedených v tomto návodu.



Upozorňuje na riziko úrazu způsobeného elektrickým proudem.



Nebezpečí vzniku požáru.

**Obsah balení**

Balení obsahuje:

- 1 Rozbrušovačka
- 1 Řezný kotouč
- 1 Klíč pro šrouby s hlavou s vnitřním šestihranem
- 1 Návod k obsluze
- 1 Výkresová dokumentace

- Zkontrolujte, zda během přepravy nedošlo k poškození nářadí, jeho částí nebo příslušenství.
- Před zahájením práce věnujte dostatek času pečlivému pročení a porozumění tomuto návodu.

**Popis (obr. A)**

Vaše rozbrušovačka D28700 je určena k řezání ocelových materiálů různého tvaru.

- 1 Hlavní vypínač Zap/vyp
- 2 Provozní rukojeť
- 3 Převodní rukojeť
- 4 Ochranný kryt
- 5 Řezný kotouč
- 6 Zámek hřídele
- 7 Svorka materiálu
- 8 Vodičí lišta
- 9 Montážní otvory
- 10 Řezací stolice
- 11 Odchylovač jisker
- 12 Hloubkový doraz
- 13 Tlačítko pojistky
- 14 Klíč pro šrouby s hlavou s vnitřním šestihranem

**Elektrická bezpečnost**

Elektromotor byl zkonstruován pouze pro jedno napětí. Vždy zkontrolujte, zda napájecí napětí zdroje odpovídá napětí na výkonovém štítku.



Vaše pila DEWALT je vybavena dvojitou izolací v souladu s normou EN 61029; proto není potřeba zemního kabelu.

**Použití prodlužovacího kabelu**

Je-li použití prodlužovacího kabelu nutné, použijte pouze schválený typ kabelu, který je vhodný pro příkon tohoto nářadí (viz technické údaje). Minimální průřez vodiče je 1,5 mm<sup>2</sup>.

## Připojení k elektrickému přívodu

Elektrický přívod tohoto nářadí musí být osazen vypinacím elektrickým jističem 16 A s časovou prodlevou.

## Poklesy napájecího napětí

Rázové proudy způsobují krátkodobé poklesy napětí. Při nepříznivém průběhu napájecího napětí může být ovlivněna funkce ostatních zařízení.

Je-li hodnota systémového odporu napájecího napětí v průměru nižší než  $0,25 \Omega$ , není pravděpodobné, aby docházelo k potížím.

## Montáž a seřízení



Dříve než zahájíte montáž nebo seřizování, vždy odpojte nářadí od sítě.

### Upevnění pily na pracovní stůl (obr. A)

Montážní otvory (9) jsou určeny k usnadnění montáže nářadí k pracovnímu stolu.

### Sejmutí a nasazení řezného kotouče (obr. B1 - B3)

- S ramenem v klidové poloze přesuňte pomocí přehybu (15) ochranný kryt (4) zpět. Ochranný kryt ponechejte stažený (obr. B1).
- Stlačte a podržte stlačený zámek hřídele (6) (obr. B2).
- Otáčejte řezným kotoučem (5) až po jeho zapadnutí do své polohy.
- Pomocí klíče pro šrouby s hlavou s vnitřním šestihranem (14) vyšroubujte otáčením proti směru chodu hodinových ručiček šroub (16) a poté sejmete plochou podložku (17) a přídržnou přírubu (18) (obr. B2).
- Zkontrolujte, zda je distanční podložka (19) umístěna oproti přírubě (20).
- Vyměňte řezný kotouč (5). Ujistěte se, zda je nový řezný kotouč umístěn na distanční podložce (19) ve správném směru otáčení.
- Kotouč zajistěte přídržnou přírubou (18), plochou podložkou (17) a šroubem (16).
- Ochranný kryt sklopte zpět dolů a uvolněte zámek hřídele (6).
- Podle potřeby upravte hloubku řezu (obr. B3).

## Seřízení hloubky řezu (obr. B3)

Hloubku řezu lze upravit tak, aby vyhovovala použitému řeznému kotouči.

- Proveďte s vypnutou rozbrušovačkou běh naprázdno a zkontrolujte si vůli.
- Je-li nutné seřízení, postupujte následovně:
- Povolte o několik otáček pojistnou matici (21).
- Hloubkový doraz (12) nastavte podle požadované hloubky řezu.
- Přitáhněte pojistnou matici (21).



Při výměně řezného kotouče vždy vraťte hloubkový doraz do výchozí polohy.

## Upevnění obrobku (obr. A & C1 - C4)

Nářadí je vybaveno svorkou (6) (obr. A).

- Povytněte páčku (22) směrem k rukojeti (23) (obr. C1).
- Zasuňte hřídel svorky (24) dopředu tak, aby se čelist (25) téměř dotýkala obrobku.
- Přitlačte páčku (22) směrem k čelisti (25) tak, aby zapadla k hřídeli svorky (24).
- Otáčejte rukojetí (23) ve směru chodu hodinových ručiček a obrobek řádně upněte.
- Obrobek uvolníte otáčením rukojeti (23) proti směru chodu hodinových ručiček.



- Hloubku řezu zvýšíte umístěním distančního tělesa (26) pod obrobek (27). Distanční těleso by mělo být o něco užší, jak obrobek (obr. C2).
- Delší obrobky podepřete kouskem dřeva (28) (obr. C3). Řezaný konec (27) neupínejte.

## Funkce rychlého posunu (obr. C1)

Svorka má schopnost rychlého posunu.

- Svorku uvolníte otočením rukojeti (23) o jednu nebo dvě otáčky proti směru otáčení hodinových ručiček a povytažením páčky (22) směrem k rukojeti (23).

## Nastavení upínací polohy (obr. C4)

Upínací polohu lze nastavit tak, aby odpovídala použitému řeznému kotouči.

- Pomocí klíče pro šrouby s hlavou s vnitřním šestihranem (14) odšroubujte šrouby vodítka (29).
- Vodítko (8) přesuňte podle potřeby.

- Našroubujte zpět šrouby vodítka (29) a dotáhněte je tak, aby bylo vodítko (8) zajištěno.

#### **Nastavení úhlu řezu (obr. D)**

Nářadí je možné použít k pokosovým řezům až do úhlu 45°.

- Povolte šrouby vodítka (29) tak, aby bylo vodítko (8) uvolněno.
- Vodítko (8) nastavte na požadovaný úhel řezu. Úhel je možné odečíst na měřítku (30).
- Utáhněte šrouby vodítka (29) tak, aby bylo vodítko (8) zajištěno.

#### **Kontrola a nastavení měřítka úhlu (obr. A & D)**

- Povolte šrouby vodítka (29) tak, aby bylo vodítko (8) uvolněno (obr. D).
- Stáhněte rameno dolů a zajištěte jej v této poloze zasunutím tlačítka pojistky (13) (obr. A).
- Přiložte k vodítku (8) úhelník (31) a levou stranu řezného kotouče tak, aby byl vytvořen přesný úhel 90° (obr. D). Zkontrolujte, zda vyznačená hodnota 0° na měřítku (30) lícuje se značkou na stole (31).
- Utáhněte šrouby vodítka (29) tak, aby bylo vodítko (8) zajištěno.
- Vytáhněte ven tlačítko pojistky (13) a rameno vraťte do jeho horní klidové polohy (obr. A).

#### **Sřízení odchylovače jisker (obr. E)**

- Povolte šroub (32).
- Odchylovač jisker (11) vhodně nastavte.
- Přitáhněte šroub (32).

#### **Pokyny pro obsluhu**



- Vždy dodržujte bezpečnostní předpisy a příslušná nařízení.
- Na nářadí příliš netlačte.
- Vyvarujte se přetěžování nářadí. Pokud se nářadí přehřeje, nechte ho pár minut běžet naprázdno.

#### **Před zahájením provozu:**

- Upevněte vhodný řezný kotouč. Nepoužívejte nadměrně opotřebované řezné kotouče. Maximální otáčky pily nesmí překročit maximální povolené otáčky řezného kotouče.
- Ujistěte se, zda se řezný kotouč otáčí ve směru šipek na nářadí a na příslušenství.

- Obrobek si upněte.
- Odchylovač jisker vždy správně nastavte.

#### **Provedení řezu (obr. A)**

- Řezaný materiál přiložte k vodítku (8) a upněte jej pomocí svorky (7).
- Zapněte nářadí a stáhněte dolů provozní rukojeť (2) k provedení řezu. Před zahájením řezání počkejte, dokud motor nedosáhne maximálních otáček.
- Dbejte na to, aby pilový kotouč vždy řezal volně. Na nářadí příliš netlačte.
- Po dokončení řezu nářadí vypněte a rameno vraťte do horní klidové polohy.

#### **Zapnutí a vypnutí (obr. A)**

Hlavní vypínač Zap/vyp (1) je umístěn na provozní rukojeti (2).

- Chcete-li nářadí spustit, stiskněte spínač (1).
- Hlavní vypínač Zap/vyp držte během provádění řezu stisknut.
- Chcete-li nářadí vypnout, spínač uvolněte.



Nevypínejte ani nezapínejte nářadí v záběru.



Neprovádějte řezání materiálů z hořčíku.

Další podrobnosti týkající se příslušenství získáte u svého značkového prodejce.

#### **Přeprava (obr. A)**

Nářadí je vybaveno tlačítkem pojistky (13), které zajišťuje nářadí ve spodní uzavřené poloze pro přenášení.

- Spustíte ochranný kryt (4) až k řezací stoličce (10) a v této poloze nářadí zajistíte stlačením tlačítka pojistky (13).
- Nářadí přenášíte uchopením za přepravní rukojeť (3).
- Nářadí odjistíte lehkým stlačením provozní rukojeti a povytažením tlačítka pojistky (13).

#### **Údržba**

Vaše elektrické nářadí DEWALT bylo zkonstruováno tak, aby pracovalo co nejdéle s minimálními nároky na údržbu. Řádná péče o nářadí a jeho pravidelné čištění vám zajistí jeho bezproblémový chod.

**Mazání**

Vaše nářadí nevyžaduje žádné další mazání.

**Čištění**

Udržujte průchozí větrací drážky a pravidelně čistěte kryt motoru měkkým hadříkem.

**Ochrana životního prostředí**

Tříděný odpad. Tento přístroj nesmí být vyhozen do běžného domovního odpadu.

Až nebudete váš výrobek DEWALT dále potřebovat nebo uplyne doba jeho životnosti, nelikvidujte jej spolu s domovním odpadem. Zlikvidujte tento přístroj ve tříděném odpadu.



Tříděný odpad umožňuje recyklaci a opětovné využití použitých výrobků a obalových materiálů. Opětovné použití recyklovaných materiálů pomáhá chránit životní prostředí před znečištěním a snižuje spotřebu surovin.

Při zakoupení nových výrobků Vám prodejny, místní sběrný odpadů nebo recyklační stanice poskytnou informace o správné likvidaci elektroodpadů z domácnosti.

Společnost DEWALT poskytuje službu sběru a recyklace výrobků DEWALT po skončení jejich technické životnosti. V rámci této výhodné služby vraťte vaše nářadí kterékoliv autorizované servisní pobočce Black & Decker, kde bude toto nářadí shromážděno a s ohledem na životní prostředí recyklováno.

Adresu vašeho nejbližšího autorizovaného střediska DEWALT naleznete na zadní straně tohoto návodu. Seznam servisních středisek DEWALT a podrobnosti o poprodejním servisu naleznete také na internetové adrese:

**www.2helpU.com**

**Prohlášení o shodě**

**D28700**

Společnost DEWALT prohlašuje, že toto elektrické nářadí splňuje následující bezpečnostní normy a nařízení: 98/37/EEC, 89/336/EEC, 73/23/EEC, 86/188/EEC, EN 55014-2, EN 61029, EN 55014, EN 61000-3-2 & EN 61000-3-3.

V případě zájmu o podrobnější informace, prosím, kontaktujte společnost DEWALT na níže uvedené adrese nebo na adrese uvedené na konci tohoto návodu.

$L_{pA}$ (akustický tlak)	98,5 dB(A)
$L_{WA}$ (akustický výkon)	107 dB(A)
Měřená velikost vibrací	4,3 m/s <sup>2</sup>
$K_{pA}$ (nepřesnost akustického tlaku)	2,8 dB(A)
$K_{WA}$ (nepřesnost akustického výkonu)	2,8 dB(A)

Technický a vývojový ředitel  
Horst Großmann  
DEWALT, Richard-Klinger-Straße 11  
D-65510, Idstein, Germany

## Všeobecné bezpečnostní pokyny

Při používání tohoto nářadí vždy dodržujte platné bezpečnostní předpisy, abyste snížili riziko vzniku požáru, úrazu elektrickým proudem nebo osobního poranění. Před použitím tohoto výrobku si řádně prostudujte celý návod. Tento návod uložte k dalšímu použití.

### Všeobecné

- 1 **Udržujte čistotu v pracovním prostoru**  
Nepřehledný a přeplněný pracovní prostor, může být příčinou úrazu.
- 2 **Berte ohled na okolí pracovní plochy**  
Nevystavujte nářadí dešti. Nepracujte s nářadím v podmínkách s vysokou vlhkostí. Zajistěte si kvalitní osvětlení pracovní plochy (250 - 300 luxů). Nepoužívejte nářadí na místech, kde hrozí riziko vzniku požáru nebo exploze, například v blízkosti hořlavých nebo výbušných kapalin a plynů.
- 3 **Udržujte děti mimo dosah**  
Nenechávejte děti, cizí osoby ani zvířata pohybovat se v blízkosti pracovní plochy nebo se dotýkat přímo nářadí nebo napájecího kabelu.
- 4 **Vhodně se oblékejte**  
Nenoste volný oděv nebo šperky, protože by mohly být zachyceny pohyblivými částmi nářadí. Jestliže máte dlouhé vlasy, používejte vhodnou pokrývku hlavy. Jestliže pracujete venku, používejte pokud možno pracovní rukavice a neklouzavou obuv.
- 5 **Prvky osobní ochrany**  
Používejte ochranné brýle. Jestliže se při práci s nářadím prší nebo pokud odlétávají drobné částičky materiálu, používejte proti prachu ochranný štít nebo respirátor. Jsou-li tyto částičky žhavé, používejte také vhodnou pracovní zástěru. Používejte vždy vhodnou ochranu sluchu. Vždy noste ochrannou přilbu.
- 6 **Ochrana před úrazem způsobeným elektrickým proudem**  
Zabraňte kontaktu těla s uzemněnými povrchy (např. potrubí, radiátory, sporáky a chladničky). Při práci v extrémních podmínkách (například vysoká vlhkost, tvorba kovových pilin při práci, atd.) může být elektrická bezpečnost zvýšena vložením izolačního transformátoru nebo ochranného jističe (FI).

- 7 **Nepřetěžujte se**  
Při práci stále udržujte vhodný a pevný postoj.
- 8 **Zůstaňte stále pozorní**  
Stále sledujte, co provádíte. Pracujte s rozvahou. Pokud jste unaveni, práci přerušete.
- 9 **Upněte si řádně obrobek**  
Kripevnění obrobku používejte svorky nebo svěrák. Zajistěte větší bezpečnost při práci pokud budete provádět obsluhu nářadí oběma rukama.
- 10 **Používejte lapače prachu**  
Pokud je zařízení vybaveno adapterem pro připojení zařízení k zachytávání prachu, zajistěte jeho správné připojení a řádnou funkci.
- 11 **Odklizení seřizovacích přípravků a klíčů**  
Před spuštěním nářadí se vždy ujistěte, zda nejsou v jeho blízkosti klíče nebo seřizovací přípravky.
- 12 **Prodlužovací kabely**  
Před použitím prodlužovací kabel vždy zkontrolujte, a je-li poškozen, vyměňte jej. Používáte-li nářadí venku, používejte pouze prodlužovací kabel určený pro venkovní použití, který je i takto označen.
- 13 **Používejte vhodné nářadí**  
V tomto návodu je popsáno správné použití nářadí. Nepoužívejte příliš slabé násady nebo přídavná zařízení při práci s výkonným nářadím v těžkých podmínkách. Práce je účinnější a bezpečnější, pokud používáte nářadí a nástroje k účelům, k nimž jsou určeny. Na nářadí příliš netlačte.  
**Varování!** Použití jiného příslušenství nebo přídavného zařízení a provádění jiných pracovních operací, než je doporučeno tímto návodem, může zapříčinit poranění obsluhy.
- 14 **Kontrola poškozených částí**  
Před každým použitím nářadí a napájecí kabel pečlivě zkontrolujte, zda nejsou poškozeny. Zkontrolujte vychýlení a uložení pohyblivých se částí, opotřebených jednotlivých částí, poškození ochranných krytů a spínačů a další prvky, které mohou ovlivnit správný chod nářadí. Ujistěte se, zda bude nářadí řádně pracovat a zda bude řádně provádět určenou funkci. Pokud je kterákoliv část nářadí vadná, nebo je poškozena, nářadí nepoužívejte. Pokud nelze hlavní vypínač

nářadí zapnout a vypnout, s nářadím nepracujte. Zničené nebo jiné poškozené díly nechejte vyměnit ve značkovém servisu DEWALT. Nikdy neprovádějte žádné opravy sami.

### 15 Vypínejte nářadí

Jestliže chcete ponechat nářadí bez dozoru, vypněte jej a počkejte, dokud se zcela nezastaví. Není-li nářadí používáno, před výměnou částí nářadí, příslušenství nebo doplňků a před prováděním údržby vždy odpojte napájecí kabel.

### 16 Zabraňte nechtěnému spuštění přístroje

Nepřeházejte nářadí s prstem na hlavním vypínači. Před připojením napájecího kabelu k síti se ujistěte, zda je nářadí vypnuto.

### 17 Zamezte poškození napájecího kabelu

Při přenášení nikdy nedržte nářadí za napájecí kabel. Neškušejte a netahujte za kabel při jeho vytahování ze zásuvky. Ved'te kabel tak, aby nepřecházel přes ostré hrany nebo horké a mastné povrchy.

### 18 Uskladnění nepoužívaného nářadí

Není-li nářadí používáno, musí být uskladněné na suchém místě a musí být také vhodně zabezpečeno, mimo dosah dětí.

### 19 Péče o nářadí

Z důvodu bezpečnějšího a výkonnějšího provozu udržujte nářadí v čistém a v bezvadném technickém stavu. Dodržujte pokyny pro údržbu a výměnu příslušenství. Udržujte všechny ovládací prvky a rukojeti čisté, suché a neznečištěné olejem nebo mazivou.

### 20 Opravy

Toto nářadí odpovídá platným bezpečnostním předpisům. Opravy tohoto nářadí vždy svěřte mechanikům značkového servisu DEWALT. Opravy by měly být prováděny pouze kvalifikovanými servisními mechaniky s použitím originálních náhradních dílů; v ostatních případech může dojít k nebezpečnému ohrožení uživatele.

### **Další bezpečnostní pokyny týkající se rozbrušovaček**

- Při práci se strojem vždy používejte správné pracovní rukavice.
- Ruce držte z dosahu řezného kotouče. Nikdy neřezejte obrobky vyžadující ruční

manipulaci blíže jak 15 cm od rotujícího řezného kotouče.

- S dodaným kotoučem neřezejte obrobky o síle nižší jak 1,2 mm.
- Nepracujte s tímto strojem bez nasazených ochranných krytů.
- Žádnou operaci neprovádějte s volnou rukou. Obrobek si řádně upevněte pomocí svorek.
- Nikdy nesahejte do prostoru za řezný kotouč.
- Nářadí vždy pokládejte na dobře přístupnou rovnou stabilní plochu, zbavenou zbytků materiálu, jako jsou odštěpky a odřezky.
- Před použitím zkontrolujte, zda není řezný kotouč našťipnut či neobsahuje praskliny. Pokud jsou trhliny nebo praskliny zřejmé, poškozený řezný kotouč zlikvidujte.
- Ujistěte se před zapnutím stroje, zda se řezný kotouč nedotýká obrobku.
- Během práce zabraňte poskakování řezného kotouče a taktéž s řezným kotoučem nezacházejte hrubě. Pokud začne řezný kotouč poskakovat, zastavte nářadí a řezný kotouč zkontrolujte.
- Nepoužívejte toto nářadí, pokud s příslušenstvím stojíte v jedné rovině. Držte okolní osoby z dosahu pracovního prostoru.
- Pozor na odlétávající úlomky řezaného materiálu. Tyto mohou být ostré a horké. Před manipulací ponechejte odřezané části zchladnout.
- Během chodu může být odchylovač jisker horký. Vyvarujte se dotyku nebo úpravy odchylovače jisker ihned po skončení práce.
- Před posunem obrobku nebo před úpravou nastavení stroj vypněte a počkejte, až se řezný kotouč zcela zastaví.
- Po vypnutí se nepokoušejte rotující kotouč zastavit přitlakem proti boční straně kotouče..
- Nepoužívejte řezné kapaliny. Tyto kapaliny se mohou vznítit nebo mohou způsobit zasažení elektrickým proudem.
- Zkontrolujte, že je obrobek správně zajištěn.
- Používejte pouze řezné kotouče doporučené výrobcem. Nikdy nepoužívejte kotouče určené pro okružní pily nebo jiné typy kotoučů s ozubením.
- Maximální dovolená rychlost řezného kotouče musí být vždy rovna nebo větší jak

otáčky naprázdno specifikované na štítku nářadí.

- Nepoužívejte pilové čepele, které neodpovídají rozměrům uvedeným v technických údajích.
- Před použitím zajistěte, aby byl pilový kotouč správně nasazen.
- Nechte nářadí běžet v bezpečné poloze 30 sekund naprázdno. Pokud si všimnete patrných vibrací nebo vzniknou jiné defekty, nářadí zastavte a zkontrolujte ho, vyhledejte příčinu.
- Řezné kotouče nepoužívejte pro boční broušení.
- Neprovádějte řezání betonu, cihel, dlaždic nebo keramických materiálů.
- Neřezejte dřevo, plasty nebo syntetické materiály.
- Neřezejte materiály z litiny.
- Nikdy neřezejte materiály z hořčíku.
- Neřezejte elektrické kabely pod napětím.
- Toto nářadí používejte v dobře větraných prostorách. Nepracujte s touto bruskou v blízkosti hořlavých kapalin, plynů nebo prachů. Jiskry a žhavé částice vznikající při řezání a při chodu elektrických motorů mohou způsobit vznícení hořlavých materiálů.
- Při práci v prašném prostředí pravidelně čistěte větrací štěrbinu. Pokud je nutné větrací štěrbinu vyčistit, nezapomeňte nejprve nářadí odpojit od elektrického přívodu.
- Řezné kotouče ukládejte vždy na dobře chráněném suchém místě mimo dosah dětí.
- **Varování!** Použití tohoto nářadí může vytvářet prach obsahující chemikálie způsobující rakovinu, znetvoření novorozeňat nebo jiné reprodukční vady. Používejte vhodný ochranný respirátor.

Následující faktory ovlivňují hladinu hluchosti:

- materiál řezaného obrobku
- typ řezného kotouče
- přítlačná síla



Provedte příslušná měření týkající se ochrany sluchu.

### **Zbytková rizika**

Při práci s tímto strojem vznikají následující rizika:

- poranění způsobená kontaktem s rotujícími díly

- poranění způsobená roztržením řezného kotouče

Tyto rizika jsou nejvíce patrná:

- v pracovní oblasti
- v dosahu rotujících částí stroje

Přestože jsou dodržovány příslušné bezpečnostní předpisy a jsou používána bezpečnostní zařízení, nemohou být vyloučena jistá zbytková rizika. Tato rizika jsou:

- Poškození sluchu.
- Riziko nehody způsobené nekrytými částmi otáčejícího se pilového kotouče.
- Riziko poranění při výměně pilového kotouče.
- Riziko přímáčknutí prstů při manipulaci s ochrannými kryty.

## Politika našich služeb zákazníkům

Spokojenost zákazníka s výrobkem a servisem je náš nejvyšší cíl. Kdykoliv budete potřebovat radu či pomoc, obraťte se s důvěrou na náš nejbližší servis DEWALT, kde Vám vyškolený personál poskytne naše služby na nejvyšší úrovni.

## Záruka DEWALT

Blahopřejeme Vám k zakoupení tohoto vysoko kvalitního výrobku DEWALT. Náš závazek ke kvalitě v sobě samozřejmě zahrnuje také naše služby zákazníkům. Proto poskytujeme záruční dobu daleko přesahující minimální požadavky vyplývající ze zákona.

Kvalita tohoto přístroje nám umožňuje poskytnout Vám **30 dní záruku výměny**. Pokud se objeví v průběhu 30 dní od zakoupení nářadí jakýkoliv nedostatek podléhající záruce, bude Vám u Vašeho obchodního nářadí vyměněno za nové. Díky **1 roční záruce jistoty** máte nárok po dobu 1 roku od zakoupení přístroje na bezplatný servis v autorizovaném servisním středisku DEWALT. **Zárukou kvality** firma DEWALT garantuje po dobu trvání záruční doby (**24 měsíců při nákupu pro přímou osobní spotřebu, 12 měsíců při nákupu pro podnikatelskou činnost**) bezplatné odstranění jakékoliv materiálové nebo výrobní závady za následujících podmínek:

- Přístroj bude dopraven (spolu s originálním záručním listem DEWALT a s dokladem o nákupu), do jednoho z pověřených servisních středisek DEWALT, které jsou autorizované k provádění záručních oprav.
- Přístroj byl používán pouze s originálním příslušenstvím nebo přídatnými zařízeními a příslušenstvím BBW či Piranha, které je vysloveně doporučeno jako vhodné k použití spolu s přístrojem DEWALT.
- Přístroj byl používán a udržován v souladu s návodem k obsluze.
- Motor přístroje nebyl přetěžován a nejsou viditelné žádné známky poškození vlivem vnějších vlivů.
- Do přístroje nebylo zasahováno nepovolnou osobou. Osoby povolané tvoří personál servisních středisek DEWALT, které jsou autorizované k provádění záručních oprav.

Navíc poskytuje servis DEWALT na všechny prováděné opravy a vyměněné náhradní díly další servisní záruční dobu v trvání 6 měsíců.

Záruka se nevztahuje na spotřební příslušenství (vrtáky, šroubovací nástavce, hoblovací nože, brusné kotouče, pilové listy, pilové kotouče, brusný papír, apod.) ani na příslušenství přístroje poškozené opotřebováním.

Záruční list je dokladem práv spotřebitele – zákazníka ve smyslu § 620 Občanského zákoníku a § 429 Obchodního zákoníku. Patří k prodávanému výrobku odpovídajícího katalogového a výrobního čísla jako jeho příslušenství. Při každé reklamaci je třeba tento záruční list předložit prodávajícímu, případně servisnímu středisku DEWALT pověřenému vykonáváním záručních oprav. Ve vlastním zájmu si ho proto spolu s originálem dokladu o nákupu pečlivě uschovejte.

DEWALT nabízí rozsáhlou síť autorizovaných servisních oprav a sběrných středisek. Jejich seznam najdete na záručním listě. Další informace týkající se servisu můžete získat na níže uvedených telefonních číslech a na internetové adrese [www.2helpU.com](http://www.2helpU.com).

## Black & Decker

Klásterského 2  
143 00 Praha 4

tel: 244 402 450  
fax: 241 770 204  
[recepce@blackanddecker.cz](mailto:recepce@blackanddecker.cz)

Právo na případné změny vyhrazeno.

**06/2004**

**SK PÍLA NA KOV****D28700****Blahoželáme vám!**

Zvolili ste si náradie spoločnosti DEWALT. Roky skúseností, dôkladný vývoj výrobkov a inovácia vytvorili zo spoločnosti DEWALT jedného z najspôfahlivejších partnerov pre užívateľov profesionálneho elektrického náradia.

**Technické údaje**

		D28700
Napätie zdroja	V	230
Príkon	W	2200
Otáčky naprázdno	min <sup>-1</sup>	3800
Minimálna obvodová rýchlosť kotúča	m/s	80
Priemer kotúča	mm	355
Otvor kotúča	mm	25,4
Šírka rezného kotúča	mm	2,66
Typ kotúča		rovný, bez ozubenia
Maximálny prierez pri 90°		
kruhový	mm	115
štvorcový	mm	119 x 119
obdĺžnikový	mm	115 x 130
uhlový	mm	137 x 137
Maximálny prierez pri 45°		
kruhový	mm	98
štvorcový	mm	98 x 98
obdĺžnikový	mm	115 x 98
uhlový	mm	98 x 98
Hmotnosť		18 kg

**Poistky**

náradie 230 V 10 A v napájacej sieti

V tomto návode sú použité nasledovné symboly:



Upozorňuje na riziko poranenia osôb, skrátenia životnosti náradia alebo jeho poškodenia v prípade nedodržania pokynov uvedených v tomto návode.



Upozorňuje na riziko úrazu spôsobeného elektrickým prúdom.



Nebezpečenstvo vzniku požiaru.

**Obsah balenia**

Balenie obsahuje:

- 1 Pílu na kov
- 1 Rezný kotúč

- 1 Kľúč na skrutky s hlavou s vnútorným šesťhranom
  - 1 Návod na obsluhu
  - 1 Výkresovú dokumentáciu
- Skontrolujte, či počas prepravy nedošlo k poškodeniu náradia, jeho častí alebo príslušenstva.
  - Pred zahájením pracovných operácií venujte dostatok času starostlivému prečítaniu a porozumeniu tomuto návodu.

**Popis (obr. A)**

Vaša píla na kov D28700 je určená na rezanie oceľových materiálov rôzneho tvaru.

- 1 Hlavný vypínač
- 2 Manipulačná rukoväť
- 3 Prepravná rukoväť
- 4 Ochranný kryt
- 5 Rezný kotúč
- 6 Aretačné tlačidlo
- 7 Upínanie materiálu
- 8 Vodiaca lišta
- 9 Montážne otvory
- 10 Rezná doska
- 11 Odchyľovač iskier
- 12 Hĺbkový doraz
- 13 Tlačidlo poistky
- 14 Kľúč na skrutky s hlavou s vnútorným šesťhranom

**Elektrická bezpečnosť**

Elektromotor bol skonštruovaný len pre jedno napätie. Vždy skontrolujte, či napätie zdroja zodpovedá napätiu na výkonovom štítku.



Vaša píla DEWALT je vybavená dvojitou izoláciou v súlade s normou EN 61029; preto nie je potrebný zemiaci kábel.

**Použitie predĺžovacieho kábla**

Ak je použitie predĺžovacieho kábla nutné, použite iba schválený typ kábla, ktorý je vhodný pre príkon tohto náradia (viď technické údaje). Minimálny prierez vodiča je 1,5 mm<sup>2</sup>.

**Pripojenie zariadenia k elektrickej sieti**

Napájanie tohto náradia zo siete musí byť vybavené vypínacím elektrickým ističom 16 A s časovým posunom.

## Poklesy napätia

Rázové prúdy spôsobujú krátkodobé poklesy napätia. Pri nepriaznivom priebehu napätia môže byť ovplyvnená funkcia ostatných zariadení.

Ak je hodnota systémového odporu napätia priemerne nižšia než  $0,25 \Omega$ , nie je pravdepodobné, že by dochádzalo k problémom.

## Montáž a nastavenie



Skôr než začnete montáž alebo nastavovanie, vždy odpojte náradie od siete.

### Upevnenie pily na pracovný stôl (obr. A)

Montážne otvory (9) sú určené na uľahčenie montáže náradia k pracovnému stolu.

### Vybratie a nasadenie rezného kotúča (obr. B1 - B3)

- Keď je rameno pily v pokojovej polohe presuňte pomocou úchytky na okraji krytu (15) ochranný kryt (4) späť. Ochranný kryt ponechajte stiahnutý (obr. B1).
- Stlačte a podržte stlačené aretačné tlačidlo (6) (obr. B2).
- Otáčajte rezným kotúčom (5) až pokým nezapadne do svojej polohy.
- Pomocou kľúča (14) vyskrutkujte otáčaním proti smeru pohybu hodinových ručičiek skrutku (16) a potom vyberte plochú podložku (17) a pridrznú prírubu (18) (obr. B2).
- Skontrolujte, či je vymedzovacia vložka (19) umiestnená oproti prírubu (20).
- Vymeňte rezný kotúč (5). Uistite sa, či je nový rezný kotúč umiestnený na vymedzovacej vložke (19) v správnom smere otáčania.
- Kotúč zaistíte pridrznou prírubou (18), plochou podložkou (17) a skrutkou (16).
- Ochranný kryt sklopte späť nadol a uvoľnite aretačné tlačidlo (6).
- Podľa potreby upravte hĺbku rezu (obr. B3).

### Nastavenie hĺbky rezu (obr. B3)

Hĺbku rezu je možné upraviť tak, aby vyhovovala použitému reznému kotúču.

- Vykonajte s vypnutou pilou chod naprázdno a skontrolujte si vôľu.

- Ak je nastavovanie nutné, postupujte nasledovne:
- Povoľte o niekoľko otáčok poistnú maticu (21).
- Hĺbkový doraz (12) nastavte podľa požadovanej hĺbky rezu.
- Pritiahnite poistnú maticu (21).



Pri výmene rezného kotúča vždy vráťte hĺbkový doraz do východiskovej polohy.

### Upevnenie obrobku (obr. A & C1 - C4)

Náradie je vybavené svorkou (6) (obr. A).

- Povyťahnite páku (22) smerom k rukoväti (23) (obr. C1).
- Zasuňte hriadeľ svorky (24) dopredu tak, aby sa čelusť (25) takmer dotýkala obrobku.
- Pritlačte páčku (22) smerom k čelusti (25) tak, aby zapadla k hriadeľu svorky (24).
- Otáčajte rukoväťou (23) v smere pohybu hodinových ručičiek a obrobok riadne upnite.
- Obrobok uvoľníte otáčaním rukoväte (23) proti smeru pohybu hodinových ručičiek.



- Hĺbku rezu zvýšite umiestnením dištančného telesa (26) pod obrobok (27). Dištančné teleso by malo byť o niečo užšie ako obrobok (obr. C2).
- Dlhšie obrobky podoprite kúskom dreva (28) (obr. C3). Rezaný koniec (27) neupínajte.

### Funkcia rýchleho posuvu (obr. C1)

Svorka má schopnosť rýchleho posuvu.

- Svorku uvoľníte otočením rukoväte (23) o jednu alebo dve otáčky proti smeru pohybu hodinových ručičiek a povytiahnutím páčky (22) smerom k rukoväti (23).

### Nastavenie upínacej polohy (obr. C4)

Polohu upnutia je možné nastaviť tak, aby zodpovedala použitému reznému kotúču.

- Pomocou dodaného kľúča pre skrutky s hlavou s vnútorným šesťhranom (14) uvoľníte skrutky dorazu.
- Doraz (8) presuňte podľa potreby.
- Naskrutkujte späť skrutky dorazu (29) a dotiahnite ich tak, aby bol doraz (8) zaistený.

**Nastavenie uhla rezu (obr. D)**

Náradie je možné použiť na pokosové rezy až do uhla 45°.

- Povoľte skrutky dorazu (29) tak, aby bol doraz (8) uvoľnený.
- Doraz (8) nastavte na požadovaný uhol rezu. Uhol je možné odčítať na mierke (30).
- Uťahnite skrutky dorazu (29) tak, aby bol doraz (8) zaistený.

**Kontrola a nastavenie mierky uhlov (obr. A & D)**

- Povoľte skrutky dorazu (29) tak, aby bol doraz (8) uvoľnený (obr. D).
- Stiahnite rameno nadol a zaistíte ho v tejto polohe zasunutím tlačidla poistky (13) (obr. A).
- Priložte k dorazu (8) uhlomer (31) a ľavou stranu rezného kotúča vytvorte presný uhol 90° (obr. D). Skontrolujte, či je vyznačená hodnota 0° na mierke (30) zarovnaná so značkou na stole (31).
- Uťahnite skrutky dorazu (29) tak, aby bol doraz (8) zaistený.
- Vytiahnite von tlačidlo poistky (13) a rameno vráťte do jeho hornej pokojovej polohy (obr. A).

**Nastavenie odchyľovača iskier (obr. E)**

- Povoľte skrutku (32).
- Odchyľovač isker (11) vhodne nastavte.
- Pritiahnite skrutku (32).

**Pokyny na obsluhu**

- Vždy dodržiavajte bezpečnostné predpisy a príslušné nariadenia.
- Na náradie príliš netlačte.
- Vyvarujte sa preťažovaniu náradia. Pokiaľ sa náradie prehreje, nechajte ho pár minút bežať naprázdno.

**Pred zahájením prevádzky:**

- Upevnite vhodný rezný kotúč. Nepoužívajte nadmerne opotrebované rezné kotúče. Maximálne otáčky píly nesmú prekročiť maximálne povolené otáčky rezného kotúča.
- Uistite sa, či sa rezný kotúč otáča v smere šípok vyznačených na náradí a na príslušenstve.
- Obrobok si upnite.
- Odchyľovač iskier vždy správne nastavte.

**Vykonanie rezu (obr. A)**

- Rezaný materiál priložte k dorazu (8) a upnite ho pomocou svorky (7).
- Zapnite náradie a stiahnite nadol manipulačnú rukoväť (2) na vykonanie rezu. Pred zahájením rezania počkajte, pokiaľ motor píly nedosiahne maximálne otáčky.
- Dbajte na to, aby pílový kotúč vždy rezal voľne. Na náradie príliš netlačte.
- Po dokončení rezu náradie vypnite a rameno vráťte do hornej pokojovej polohy.

**Zapnutie a vypnutie (obr. A)**

Hlavný vypínač (1) je umiestnený na manipulačnej rukoväti (2).

- Ak chcete náradie zapnúť, stlačte vypínač (1).
- Hlavný vypínač držte počas rezania stlačený.
- Ak chcete náradie vypnúť, spínač uvoľnite.



Ne vypínajte ani nezapínajte náradie v zábere.



Nerezte materiály z hořčíka.

Ďalšie podrobnosti týkajúce sa príslušenstva získate u svojho značkového predajcu.

**Preprava (obr. A)**

Náradie je vybavené poistným tlačidlom (13), ktoré zaistuje náradie v spodnej uzavretej polohe na prenášanie.

- Spustíte ochranný kryt (4) až k reznej doske (10) a v tejto polohe náradie zaistíte stlačením poistného tlačidla (13).
- Náradie prenášajte uchopením za transportnú rukoväť (3).
- Náradie odistíte ľahkým stlačením manipulačnej rukoväte a povytiahnutím poistného tlačidla (13).

**Údržba**

Vaše elektrické náradie DEWALT bolo skonštruované tak, aby pracovalo čo najdlhšie s minimálnymi nárokmi na údržbu. Pravidelná starostlivosť o náradie a jeho pravidelné čistenie Vám zaisťujú jeho bezproblémovú prevádzku.

**Mazanie**

Vaše náradie nevyžaduje žiadne ďalšie mazanie.

**Čistenie**

Udržujte vetracie drážky čisté a pravidelne čistite kryt motora mäkkou handričkou.

**Ochrana životného prostredia**

Triedený odpad. Tento prístroj nesmie byť vyhodený do bežného domového odpadu.

Keď nebudete váš výrobok DEWALT ďalej potrebovať alebo uplynie lehota jeho životnosti, nelikvidujte ho spolu s domovým odpadom. Zlikvidujte tento prístroj v triedenom odpade.



Triedený odpad umožňuje recykláciu a opätovné využitie použitých výrobkov a obalových materiálov. Opätovné použitie recyklovaných materiálov pomáha chrániť životné prostredie pred znečistením a znižuje spotrebu surovín.

Pri zakúpení nových výrobkov vám predajne, miestne zberne odpadov alebo recyklačné stanice poskytnú informácie o správnej likvidácii elektro odpadov z domácnosti.

Spoločnosť DEWALT poskytuje službu zberu a recyklácie výrobkov DEWALT po skončení ich technickej životnosti. V rámci tejto výhodnej služby vráťte vaše náradie ktorejkoľvek autorizovanej servisnej pobočke Black & Decker, kde bude toto náradie zhromaždené a s ohľadom na životné prostredie recyklované.

Adresu vášho najbližšieho autorizovaného strediska DEWALT nájdete na zadnej strane tohto návodu. Zoznam servisných stredísk DEWALT a podrobnosti o popredajnom servise nájdete taktiež na internetovej adrese:

**www.2helpU.com**

**Prehlásenie o zhode**

**D28700**

Spoločnosť DEWALT vyhlasuje, že toto elektrické náradie spĺňa nasledujúce bezpečnostné normy a nariadenia: 98/37/EEC, 89/336/EEC, 73/23/EEC, 86/188/EEC, EN 55014-2, EN 61029, EN 55014, EN 61000-3-2 & EN 61000-3-3.

Ak chcete získať podrobnejšie informácie, kontaktujte prosím spoločnosť DEWALT na dole uvedenej adrese alebo na adrese uvedenej na konci tohto návodu.

$L_{pA}$ (akustický tlak)	98,5 dB(A)
$L_{WA}$ (akustický výkon)	107 dB(A)
Meraná veľkosť vibrácií	4,3 m/s <sup>2</sup>
$K_{pA}$ (nepresnosť akustického tlaku)	2,8 dB(A)
$K_{WA}$ (nepresnosť akustického výkonu)	2,8 dB(A)

Technický a vývojový riaditeľ  
Horst Großmann  
DEWALT, Richard-Klinger-Straße 11  
D-65510, Idstein, Germany

## Všeobecné bezpečnostné pokyny

Pri používaní tohto náradia vždy dodržujte platné bezpečnostné predpisy, aby ste znížili riziko vzniku požiaru, úrazu elektrickým prúdom alebo osobného poranenia. Pred použitím tohto výrobku si riadne preštudujte celý návod. Tento návod uložte pre ďalšie použitie.

### Všeobecné

- 1 **Udržujte čistotu v pracovnom priestore**  
Neprehľadný a preplnený pracovný priestor, môže byť príčinou úrazu.
- 2 **Berte ohľad na okolie pracovnej plochy**  
Nevystavujte náradie dažďu. Nepracujte s náradím v podmienkach s vysokou vlhkosťou. Zaisťte si kvalitné osvetlenie pracovnej plochy (250 - 300 luxov). Nepoužívajte náradie na miestach, kde hrozí riziko vzniku požiaru alebo explózie, napríklad v blízkosti horľavých alebo výbušných kvapalín a plynov.
- 3 **Udržujte deti mimo dosahu**  
Nenechávajte deti, cudzie osoby ani zvieratá pohybovať sa v blízkosti pracovnej plochy alebo sa dotýkať priamo náradia alebo napájacieho kábla.
- 4 **Vhodne sa obliekajte**  
Nenoste voľný odev alebo šperky, pretože by mohli byť zachytené pohyblivými časťami náradia. Ak máte dlhé vlasy, používajte vhodnú ochranu hlavy. Ak pracujete vonku, používajte pokiaľ možno pracovné rukavice a nekĺzavú obuv.
- 5 **Prvky osobnej ochrany**  
Používajte ochranné okuliare. Ak sa pri práci s náradím práši alebo pokiaľ odlietavajú drobné čiastočky materiálu, používajte proti prachu ochranný štít alebo respirátor. Ak sú tieto čiastočky horúce, používajte tiež vhodnú pracovnú zásteru. Používajte vždy vhodnú ochranu sluchu. Vždy noste ochrannú prilbu.
- 6 **Ochrana pred úrazom spôsobeným elektrickým prúdom**  
Zabráňte kontaktu tela s uzemnenými povrchmi (napr. potrubie, radiátory, sporáky a chladničky). Pri práci v extrémnych podmienkach (napríklad vysoká vlhkosť, tvorba kovových pilín pri práci, atď.) môže byť elektrická bezpečnosť zvýšená vložением izolačného transformátora alebo ochranného ističa (FI).

- 7 **Nenakláňajte sa**  
Pri práci stále udržiavajte vhodný a pevný postoj.
- 8 **Zostaňte stále pozorní**  
Stále sledujte, čo robíte. Pracujte s rozvahou. Pokiaľ ste unavení, prácu prerušte.
- 9 **Upnite si riadne obrobok**  
Na pripevnenie polotovaru používajte svorky alebo zverák. Je to bezpečnejšie a umožňuje to manipuláciu s náradím oboma rukami.
- 10 **Pripojte si zariadenie na zachytávanie prachu**  
Pokiaľ je zariadenie vybavené adaptérom na pripojenie zariadení na zachytávanie prachu, zaisťte jeho správne pripojenie a riadne fungovanie.
- 11 **Odpratanie nastavovacích prípravkov a kľúčov**  
Pred spustením náradia sa vždy uistite, či nie sú v jeho blízkosti kľúče alebo nastavovacie prípravky.
- 12 **Predlžovacie káble**  
Pred použitím predlžovací kábel vždy skontrolujte a ak je poškodený, vymeňte ho. Ak používate náradie vonku, používajte iba predlžovací kábel určený na vonkajšie použitie, ktorý je i takto označený.
- 13 **Používajte vhodné náradie**  
Použitie tohto náradia je popísané v tomto návode. Nepoužívajte príliš slabé násady alebo prídavné zariadenia pri práci s výkonným náradím v ťažkých podmienkach. Náradie bude pracovať lepšie a bezpečnejšie, ak bude používané v takom výkonnostnom rozsahu, na aký bolo určené. Na náradie príliš netlačte.  
**Pozor!** Použitie iného príslušenstva alebo prídavného zariadenia a prevádzanie iných pracovných operácií než je odporúčané v tomto návode môže zapríčiniť poranenie obsluhy.
- 14 **Kontrola poškodených častí**  
Pred každým použitím náradie a prívodný kábel starostlivo skontrolujte, či nie sú poškodené. Skontrolujte vychýlenie a uloženie pohybových častí, opotrebenie jednotlivých častí, poškodenie ochranných krytov a spínačov a ďalšie prvky, ktoré môžu ovplyvniť správny chod náradia. Uistite sa, či bude náradie riadne pracovať a či bude riadne vykonávať určenú funkciu. Pokiaľ je akákoľvek časť náradia chybná alebo poškodená, náradie

nepoužívajte. Pokiaľ nejde hlavný vypínač náradia zapnúť a vypnúť, s náradím nepracujte. Zničené alebo inak poškodené diely nechajte vymeniť v značkovom servise DeWALT. Nikdy neprevádzajte neodborné opravy sami.

### 15 Vypínajte náradie

Ak chcete ponechať náradie bez dozoru, vypnite ho a počkajte, dokiaľ sa úplne nezastaví. Ak sa náradie nepoužíva, pred výmenou častí náradia, príslušenstva alebo doplnkov a pred prevádzaním údržby vždy odpojte napájací kábel.

### 16 Zabráňte neúmyselnému zapnutiu

Neprenášajte náradie s prstom na hlavom vypínači. Pred pripojením prírodného kábla k sieti sa uistite, či je náradie vypnuté.

### 17 Zamedzte poškodeniu napájacieho kábla

Pri prenášaní nikdy nedržte náradie za napájací kábel. Nešklbte a neťahajte za kábel pri jeho vyťahovaní zo zásuvky. Vedte kábel tak, aby neprechádzal cez ostré hrany úpravy alebo horúce a masné povrchy.

### 18 Uskladnenie nepoužívaného náradia

Ak nie je náradie používané, musí byť uskladnené na suchom mieste a musí byť tiež vhodne zabezpečené mimo dosahu detí.

### 19 Starostlivosť o náradie

Z dôvodu bezpečnejšej a výkonnejšej prevádzky udržiavajte náradie v čistom a bezchybnom technickom stave. Dodržujte pokyny na údržbu a výmenu príslušenstva. Udržiavajte všetky ovládacie prvky a rukoväte čisté, suché a neznečistené olejom alebo mazivami.

### 20 Opravy

Toto náradie zodpovedá platným bezpečnostným predpisom. Opravy tohto náradia vždy zverujte mechanikom značkového servisu DeWALT. Opravy by mali byť vykonávané kvalifikovanými servisnými technikmi s použitím originálnych náhradných dielcov; v ostatných prípadoch môže dôjsť k nebezpečnému ohrozeniu užívateľa.

### *Dalšie bezpečnostné pokyny týkajúce sa píly na kov*

- Pri práci so strojom vždy používajte vhodné pracovné rukavice.
- Ruky držte mimo dosahu rezného kotúča. Nikdy nerezte obrobky vyžadujúce

manipuláciu rukami bližšie ako 15 cm od rotujúceho rezného kotúča.

- S dodaným kotúčom nerezte obrobky s hrúbkou menšou ako 1,2 mm.
- Nepracujte s týmto strojom bez nasadených ochranných krytov.
- Žiadnu operáciu neprevádzajte voľnými rukami. Obrobok si poriadne upevnite pomocou svoriek.
- Nikdy nedávajte ruky do priestoru za rezný kotúč.
- Náradie vždy kladte na dobre prístupnú rovnú a stabilnú plochu, zbavenú zbytkov materiálu, ako sú piliny a odrezky.
- Pred použitím skontrolujte, či nie je rezný kotúč naštiepený alebo či nemá praskliny. Pokiaľ sú trhliny alebo praskliny viditeľné, poškodený rezný kotúč zlikvidujte.
- Uistite sa pred zapnutím stroja, či sa rezný kotúč nedotýka obrobku.
- Počas práce zabráňte kmitaniu rezného kotúča a taktiež s rezným kotúčom nemanipulujte násilne. Pokiaľ začne rezný kotúč počas prevádzky píly kmitať, zastavte náradie a rezný kotúč skontrolujte.
- Nepoužívajte toto náradie, pokiaľ stojíte v jednej rovine s kotúčom. Držte okolité osoby mimo dosahu pracovného priestoru.
- Pozor na odlietajúce úlomky rezaného materiálu. Tieto môžu byť ostré a horúce. Pred akoukoľvek manipuláciou ponechajte odrezané časti vychladnúť.
- Počas chodu môže byť odchyľovač iskier horúci. Vyvarujte sa dotyku alebo úpravy odchyľovača iskier ihneď po skončení práce.
- Pred posunom obrobku alebo pred úpravou nastavení stroj vypnite a počkajte, až sa rezný kotúč celkom zastaví.
- Po vypnutí sa nepokúšajte rotujúci kotúč zastaviť tlakom na bočnú stranu kotúča.
- Nepoužívajte reznú kvapaliny. Tieto kvapaliny sa môžu vznietiť alebo môžu spôsobiť zasiahnutie elektrickým prúdom.
- Skontrolujte, či je obrobok správne zaistený.
- Používajte iba rezné kotúče odporúčené výrobcom. Nikdy nepoužívajte kotúče určené pre okružné píly alebo iné typy kotúčov s ozubením.
- Maximálna dovolená rýchlosť rezného kotúča musí byť vždy rovnaká alebo väčšia ako otáčky naprázdno špecifikované na štítku náradia.

- Nepoužívajte pílové kotúče, ktoré nezodpovedajú rozmerom uvedeným v technických údajoch.
- Pred použitím zaistíte, aby bol pílový kotúč správne nasadený.
- Nechajte náradie bežať v bezpečnej polohe 30 sekúnd naprázdno. Pokiaľ si všimnete nejaké vibrácie alebo vzniknú iné poruchy, náradie zastavte, skontrolujte ho a vyhľadajte príčinu.
- Rezné kotúče nepoužívajte na bočné brúsenie.
- Nerežte betón, tehly, dlaždice alebo keramické materiály.
- Nerežte drevo, plasty alebo syntetické materiály.
- Nerežte materiály z liatiny.
- Nikdy nerežte materiály z hořčíka.
- Nerežte elektrické káble pod napätím.
- Toto náradie používajte v dobre vetraných priestoroch. Nepracujte s touto brúskou v blízkosti horľavých kvapalín, plynov alebo prachov. Iskry a horúce častice vznikajúce pri rezaní a pri chode elektrických motorov môžu spôsobiť vznietenie horľavých materiálov.
- Pri práci v prašnom prostredí pravidelne čistíte vetracie štrbiny. Pokiaľ je nutné vetracie štrbiny vyčistiť, nezabudnite najprv náradie odpojiť od elektrického prúdu.
- Rezné kotúče ukladajte vždy na dobre chránenom suchom mieste mimo dosahu detí.
- **Varovanie!** Použitie tohto náradia môže vytvárať prach obsahujúci chemikálie, ktoré spôsobujú rakovinu, poškodenie plodu alebo iné reprodukčné poškodenia. Používajte vhodný ochranný respirátor.

Nasledujúce faktory ovplyvňujú hladinu hlučnosti:

- materiál rezaného obrobku
- typ rezného kotúča
- posuvná sila



Prevedte príslušné merania týkajúce sa ochrany sluchu.

### **Ostatné riziká**

Pri práci s týmto strojom vznikajú nasledovné riziká:

- poranenia spôsobené kontaktom s rotujúcimi dielmi
- poranenia spôsobené roztrhnutím rezného kotúča

Tieto riziká sú najpravdepodobnejšie:

- v pracovnej oblasti
- v dosahu rotujúcich častí stroja

Napriek tomu, že sa dodržiavajú príslušné bezpečnostné predpisy a že sa používajú bezpečnostné zariadenia, nemôžu byť vylúčené isté zostatkové riziká. Tieto riziká sú:

- Poškodenie sluchu.
- Riziko nehody spôsobené nekrytými časťami otáčajúceho sa pílového kotúča.
- Riziko poranenia pri výmene pílového kotúča.
- Riziko pricviknutia prstov pri manipulácii s ochrannými krytmi.

## Politika našich služieb zákazníkom

Spokojnosť zákazníka s výrobkom a servisom je náš najvyšší cieľ. Kedykoľvek budete potrebovať radu či pomoc, obráťte sa s dôverou na náš najbližší servis DEWALT, kde Vám vyškolený personál poskytne naše služby na najvyššej úrovni.

## Záruka DEWALT

Blahoželáme Vám k zakúpeniu tohto vysoko kvalitného výrobku DEWALT. Náš záväzok ku kvalite zahŕňa v sebe samozrejme tiež naše služby zákazníkom. Preto ponúkame záručnú dobu ďaleko presahujúcu minimálne požiadavky vyplývajúce zo zákona.

Kvalita tohto prístroja nám umožňuje ponúknuť Vám 30 dní záruku výmeny. Ak sa objaví v priebehu 30 dní od zakúpenia náradia akýkoľvek nedostatok podliehajúci záruke, bude Vám u Vášho obchodníka náradie vymenené za nové. Vďaka 1 ročnej záruke istoty máte nárok po dobu 1 roka od zakúpenia prístroja na bezplatné prehliadky v autorizovanom servise DEWALT. Zárukou kvality firma DEWALT garantuje počas trvania záručnej doby (24 mesiacov pri nákupe pre priamu osobnú spotrebu, 12 mesiacov pri nákupe pre osobnú a podnikateľskú činnosť) bezplatné odstránenie akejkoľvek materiálovej alebo výrobnnej chyby za nasledovných podmienok:

- Prístroj bude dopravený (spolu s originálnym záručným listom DEWALT a s dokladom o nákupe), do jedného z poverených servisných stredísk DEWALT, ktoré sú autorizované na vykonávanie záručných opráv.
- Prístroj bol používaný iba s originálnym príslušenstvom alebo prídavnými zariadeniami a príslušenstvom BBW či Piranha, ktoré je vyslovene odporúčané ako vhodné na použitie spolu s prístrojom DEWALT.
- Prístroj bol používaný a udržiavaný v súlade s návodom na obsluhu.
- Motor prístroja nebol preťažovaný a nie sú badateľné žiadne známky poškodenia vonkajšími vplyvmi.
- Do prístroja nebolo zasahované nepovolanou osobou. Osoby povolane tvoria personál poverených servisných stredísk DEWALT, ktoré sú autorizované na vykonávanie záručných opráv.

Naviac poskytuje servis DEWALT na všetky vykonávané opravy a vymenené náhradné diely ďalšiu servisnú záručnú dobu v trvaní 6 mesiacov.

Záruka sa nevzťahuje na spotrebné príslušenstvo (vrtáky, skrutkovacie nástavce, hobľovacie nože, brúsne kotúče, pilové listy, pilové kotúče, brúsny papier a pod.) ani na príslušenstvo prístroja poškodené opotrebovaním.

Záručný list je dokladom práv spotrebiteľa – zákazníka v zmysle § 620 Občianskeho zákonníka a § 429 Obchodného zákonníka. Patrí k predávanému výrobku zodpovedajúceho katalógového a výrobného čísla ako jeho príslušenstvo. Pri každej reklamácií je potrebné tento záručný list predložiť predávajúcemu, príp. servisnému stredisku DEWALT poverenému vykonávaním záručných opráv. Vo vlastnom záujme si ho preto spolu s originálom dokladu o nákupe starostlivo uschovajte.

DEWALT ponúka rozsiahlu sieť autorizovaných servisných opravovní a zberných stredísk. Ich zoznam nájdete na záručnom liste. Ďalšie informácie týkajúce sa servisu môžete získať na dole uvedených telefónnych číslach a na internetovej adrese [www.2helpU.com](http://www.2helpU.com).

## Black & Decker

Stará Vajnorská cesta 16  
832 44 Bratislava

tel: 02 492 41 394, 02 446 38 121  
fax: 02 492 41 390  
informacie@blackanddecker.sk

Právo na prípadné zmeny vyhradené.

03/2005





BAND SERVIS, Praha-Modřany, Klášterského 2

BAND SERVIS, Zlín, K Pasekám 4440,

BAND SERVIS, Brno, Veleslavínova11,

BAND SERVIS, Hradec Králové, Veverkova 1515,

BAND SERVIS, Ostrava-Radvanice, Těšínská 120,

tel: 244 403 247  
fax: 241 770 167  
tel: 577 008 550 / 551  
fax: 577 008 559  
<http://www.bandservis.cz>  
tel: 549 211 831  
fax: 549 211 831  
tel: 495 539 126  
fax: 495 539 126  
tel: 596 232 390  
fax: 596 232 390



BAND SERVIS, Trnava, Paulínska 22,

BAND SERVIS, Košice, Garbiarska 5,

tel: 033/55 11 063  
fax: 033/55 12 624  
tel: 055/62 33 155

# DEWALT®

**ZÁRUČNÍ DOBA POSKYTOVANÁ PRODEJCEM NA PRODANÝ VÝROBEK JE:  
ZÁRUČNÁ DOBA POSKYTOVANÁ PREDAJCOM NA PREDANÝ VÝROBOK JE:**

- 24 měsíců při prodeji zboží fyzické osobě – spotřebitel pro soukromou přímou spotřebu (§ 620 Občanského zákoníku)  
 24 mesiacov pri predaji tovaru fyzickej osobe – spotrebiteľovi pre súkromnú priamu osobnú spotrebu (§ 52 a § 620 Občianskeho zákonníka)
- 12 měsíců při prodeji zboží podnikateli, který ho používá v rámci své obchodní nebo jiné podnikatelské činnosti (§ 429 Obchodního zákoníku)  
 12 mesiacov pri predaji tovaru podnikateľovi, ktorý koná v rámci svojej obchodnej alebo inej podnikateľskej činnosti (§ 429 Obchodného zákonníka)

Od data prodeje/Od dátumu predaja: .....

Kupující prohlašuje, že účel nákupu je pro/Kupujúci prehlasuje, že účel nákupu je pre:

- Přímou osobní spotřebu/Přímou osobnú spotrebu  
 Obchodní a podnikatelskou činnost/obchodnú a podnikateľskú činnosť (ČO: .....

Číslo pokladního dokladu - faktury/Číslo pokladničného dokladu - faktúry: .....

## TYP VÝROBKU:

CZ	Výrobní kód	Datum prodeje	Razítko prodejny Podpis
SK	Číslo série	Dátum predaja	Pečiatka predajne Podpis

