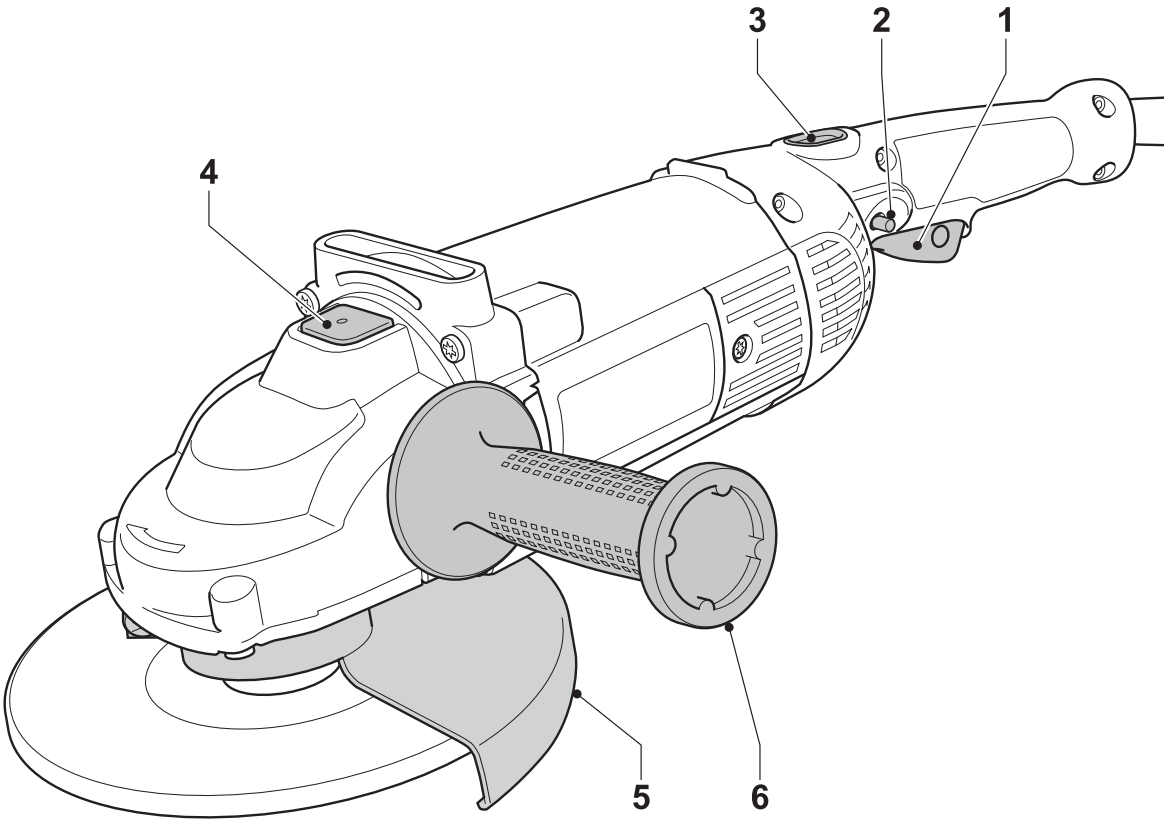
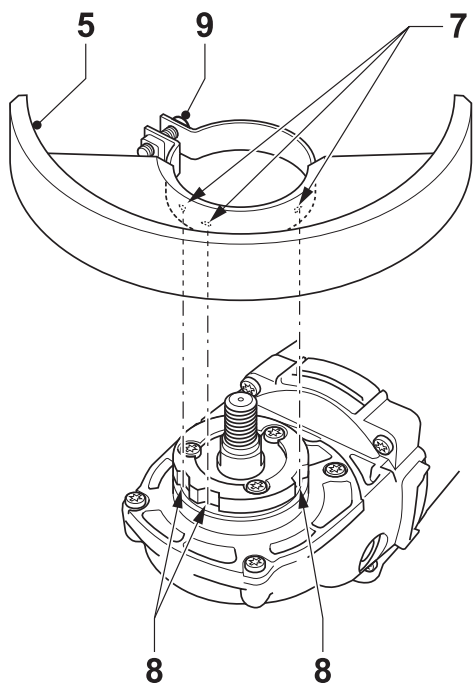

DEWALT®

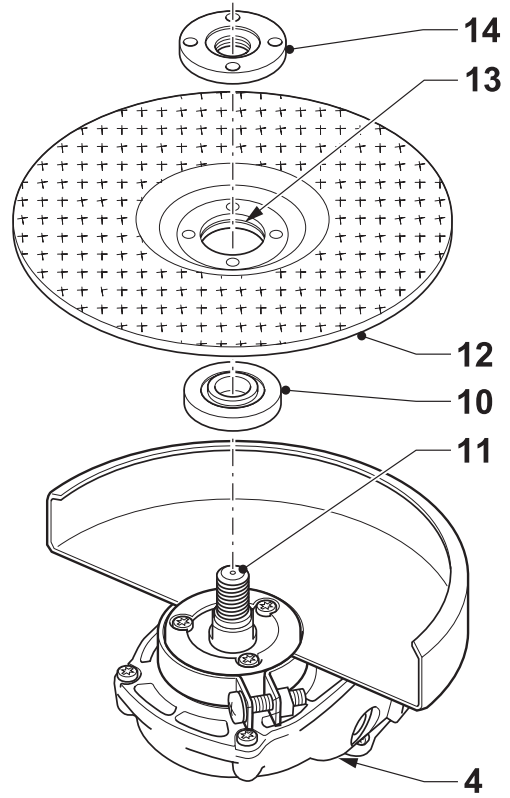
D28490
D28491
D28492(K)
D28493



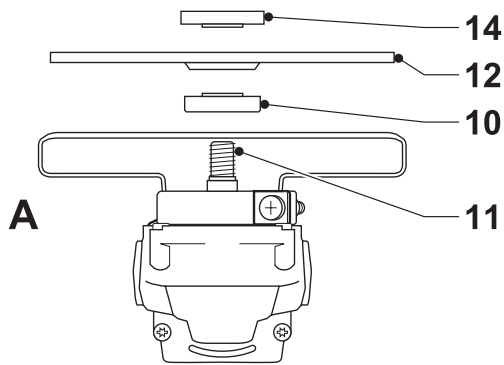
A



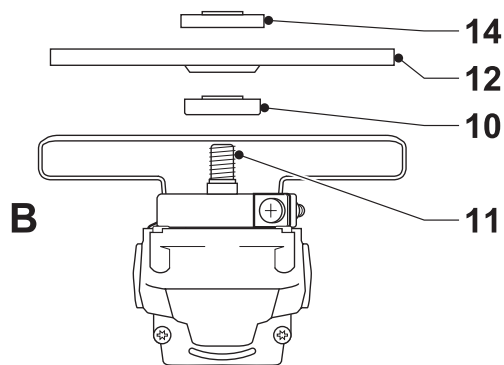
B



C1

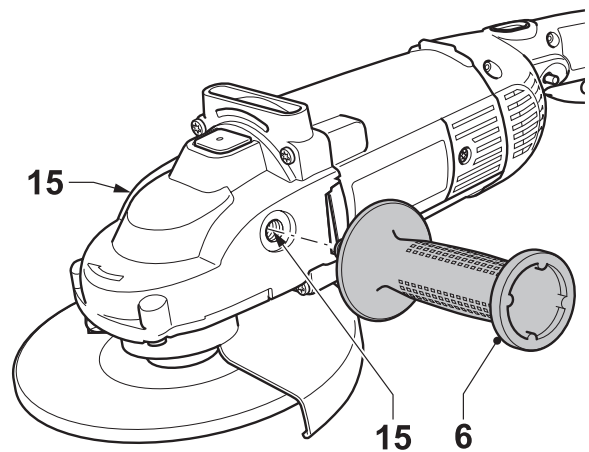


A

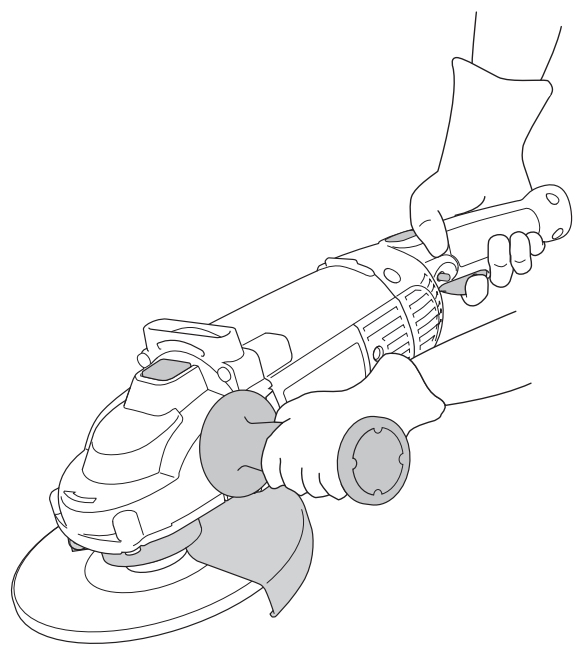


B

C2



D



E

CZ ÚHLOVÁ BRUSKA D28490/D28491/D28492(K)/D28493

Blahopřejeme Vám!

Zvolili jste si náradí společnosti DEWALT. Roky zkušeností, důkladný vývoj výrobků a inovace vytvořily ze společnosti DEWALT jednoho z nejspolehlivějších partnerů pro uživatele profesionálního elektrického náradí.

Technické údaje

| | | D28490 | D28491 | D28492(K) | D28493 |
|------------------|-------------------|--------|--------|-----------|--------|
| Napětí | V | 230 | 230 | 230 | 230 |
| Příkon | W | 2000 | 2000 | 2200 | 2200 |
| Otáčky naprázdno | min ⁻¹ | 6500 | 8500 | 6500 | 8500 |
| Průměr kotouče | mm | 230 | 180 | 230 | 180 |
| Závit hřídele | | M14 | M14 | M14 | M14 |
| Hmotnost | kg | 4,6 | 4,6 | 4,6 | 4,6 |

Pojistky:

230 V náradí 10 A v napájecí síti

V tomto návodu jsou použity následující symboly:



Upozorňuje na riziko poranění, zkrácení životnosti nebo poškození náradí v případě nedodržení pokynů uvedených v tomto návodu.



Upozorňuje na riziko úrazu způsobeného elektrickým proudem.

Obsah balení

Balení obsahuje:

- 1 Úhlovou brusku
- 1 Ochranný kryt
- 1 Postranní rukojeť
- 1 Sestavu příruby
- 1 Dvojkolíkový klíč
- 1 Kufřík (pouze u modelů K)
- 1 Návod k použití
- 1 Výkresovou dokumentaci
- Zkontrolujte, zda během přepravy nedošlo k poškození náradí, jeho částí nebo příslušenství.
- Před zahájením pracovních operací věnujte dostatek času pečlivému pročení a pochopení tohoto návodu.

Popis (obr. A)

Vaše úhlová bruska D28490/D28491/D28492(K)/D28493 je určena k profesionálnímu řezání a broušení.

- 1 Hlavní vypínač
- 2 Aretační tlačítko
- 3 Pojistné tlačítko
- 4 Zámek hřídele
- 5 Ochranný kryt
- 6 Postranní rukojeť

Elektrická bezpečnost

Elektromotor byl zkonstruován pouze pro jedno napětí. Vždy zkontrolujte, zda napětí zdroje odpovídá velikosti napětí uvedené na výkonovém štítku přístroje.



Vaše náradí značky DEWALT je chráněno dvojitou izolací v souladu s normou EN 50144; proto není nutné použití zemního vodiče.

Použití prodlužovacího kabelu

Je-li použití prodlužovacího kabelu nutné, použijte pouze schválený typ kabelu, který je vhodný pro příkon tohoto zařízení (viz technické údaje). Minimální průřez vodiče je 1,5 mm². Kabel musí mít pogumovaný plášť a musí obsahovat zemnicí vodič.

Montáž a seřízení



Dříve než zahájíte montáž nebo seřizování, vždy odpojte náradí od sítě.

Montáž a sejmutí ochranného krytu (obr. B)

- Úhlovou brusku položte na stůl, hřídelí vzhůru.
- Srovnejte výstupky (7) s výřezy (8).
- Ochranný kryt (5) přitlačte dolů a otočte jím do požadované polohy.
- Šroub (9) pevně dotáhněte.
- Kryt sejmete povolením přídržného šroubu.



Nikdy nepoužívejte nářadí bez krytů.

Nasazení a sejmutí brusného nebo řezného kotouče (obr. C1 & C2)

- Nářadí položte na stůl tak, aby ochranný kryt směřoval vzhůru.
- Vnitřní přírubu (10) nasadte správně na hřídel (11) (obr. C1).
- Na přírubu (10) nasadte kotouč (12). Pokud nasazujete kotouč se zesílenou vrstvou ve středu, ujistěte se, zda je zesílený střed (13) na straně příruby (10).
- Na hřídel (11) našroubujte vnější přírubu (14) (obr. C2):
 - pokud nasazujete brusný kotouč, kroužek příruby (14) musí být na jeho straně (A);
 - pokud nasazujete řezací kotouč, kroužek příruby (14) musí být na straně protilehlé (B);
- Stiskněte zámek hřídele (4) a otočte hřídelí (11), až zapadne na své místo.
- Dodaným dvojkolíkovým klíčem přírubu (14) dotáhněte.
- Uvolněte zámek hřídele.
- Kotouč sejmete tak, že dvojkolíkovým klíčem povolíte přírubu (14).



Poškozené kotouče nepoužívejte.

Nasazení drátěného kartáče

- Drátěný kartáč našroubujte přímo na hřídel bez použití podložky a závitové příruby.

Upevnění postranní rukojeti (obr. D)

- Postranní rukojeť (6) pevně našroubujte do jednoho z otvorů (15) po obou stranách krytu převodovky.

Držení nářadí (obr. E)

- Nářadí uchopte způsobem znázorněným na obrázku.



- V zájmu vlastní bezpečnosti držte nářadí vždy oběma rukama.
- Při práci se strojem vždy používejte správné pracovní rukavice.
- **Varování !** Během chodu se kryt převodovky velmi zahřeje.

Pokyny pro obsluhu

- Vždy dodržujte bezpečnostní předpisy a platná nařízení.
- Zkontrolujte, že jsou všechny broušené nebo řezané materiály připevněny.
- Na nářadí příliš netlačte. Nevyvíjejte boční tlak na řezný nebo brusný kotouč.
- Vyvarujte se přetěžování nářadí. Pokud se nářadí přehřeje, nechte ho pár minut běžet naprázdno.

Před zahájením provozu:

- Připevněte ochranný kryt a příslušný disk nebo kotouč. Silně opotřebované kotouče či disky nepoužívejte.
- Ujistěte se, zda jsou vnitřní a vnější příruby správně namontovány.
- Ujistěte se, zda se kotouč nebo disk otáčí ve směru šipek vyznačených na nářadí a na příslušenství.

Zapnutí a vypnutí (obr. A)

Hlavní vypínač je vybaven pojistným tlačítkem nebo aretačním tlačítkem pro trvalý chod.

Hlavní vypínač (1) s aretačním tlačítkem (2)

- Nářadí zapneme tak, že stiskneme pojistné tlačítko (3) a poté zmáčkneme hlavní spínač zap/vyp (1). Pojistné tlačítko (3) uvolněte.
- Nepřetržitý chod spustíte stisknutím a podržením vypínače (1), stlačením aretačního tlačítka (2) a uvolněním stisku vypínače.
- Chcete-li nářadí vypnout, spínač uvolněte.
- Chcete-li vypnout nářadí z režimu nepřetržitého chodu, spínač krátce stiskněte a uvolněte jej. Po ukončení práce a před odpojením napájecího kabelu nářadí vždy vypněte.



Nevypínejte ani nezapínejte nářadí v záběru.

Práce s kovem

- Při práci s kovem zajistěte, aby byl založen proudový chránič (RCD), aby bylo zabráněno zbytkovému riziku způsobenému kovovými pilinami.
- Pokud RCD vypíná napájení, dopravte zařízení autorizovanému servisnímu zástupci DEWALT.



Při práci s kovem se za extrémních podmínek může v obalu stroje hromadit vodivý prach. To může mít za následek snížení izolace zařízení a může dojít k úrazu elektrickým proudem.

Usazování kovových částic uvnitř zařízení zabráníte pravidelným denním čištěním ventilačních otvorů. Viz kapitola Údržba.

Další podrobnosti týkající se příslušenství získáte u svého značkového prodejce.

Údržba

Vaše elektrické nářadí DEWALT bylo zkonstruováno tak, aby pracovalo co nejdéle s minimálními nároky na údržbu. Řádná péče o nářadí a jeho pravidelné čištění vám zajistí jeho bezproblémový chod.

**Mazání**

Vaše elektrické nářadí nevyžaduje žádné další mazání.

**Čištění**

Udržujte čisté ventilační drážky a plastový kryt pravidelně čistěte měkkou tkaninou.

Čištění ventilačních drážek

Usazování kovových částic uvnitř zařízení zabráníte pravidelným denním čištěním ventilačních otvorů.

- Odpojte elektrický přívod zařízení.
- Větrací štěrby profoukněte suchým stlačeným vzduchem.
- Pravidelně čistěte příslušenství měkkým kartáčem a suchým hadříkem. Nepoužívejte kovové předměty, tyto mohou poškodit vnitřní části nářadí.

Ochrana životního prostředí

Tříděný odpad. Tento výrobek nesmí být likvidován spolu s běžným komunálním odpadem.

Až nebudete váš výrobek DEWALT dále potřebovat nebo uplyne doba jeho životnosti, nelikvidujte jej spolu s domovním odpadem. Zajistěte likvidaci tohoto výrobku ve tříděném odpadu.



Tříděný odpad umožňuje recyklaci a opětovné využití použitých výrobků a obalových materiálů. Opětovné použití recyklovaných materiálů pomáhá chránit životní prostředí před znečištěním a snižuje spotřebu surovin.

Místní předpisy mohou upravovat způsob likvidace domácích elektrických spotřebičů v místních sběrnách nebo v místě nákupu výrobku.

Společnost DEWALT poskytuje službu sběru a recyklace výrobků DEWALT po skončení jejich technické životnosti. Využijte této bezplatné služby a odevzdejte váš nepoužívaný přístroj kterémukoli autorizovanému středisku.

Adresu vašeho nejbližšího autorizovaného střediska DEWALT naleznete na zadní straně tohoto návodu. Seznam servisních středisek DEWALT a podrobnosti o poprodejním servisu naleznete také na internetové adrese: **www.2helpU.com**

Všeobecné bezpečnostní pokyny

Při používání tohoto náradí vždy dodržujte platné bezpečnostní předpisy, abyste snížili riziko vzniku požáru, úrazu elektrickým proudem nebo osobního poranění. Před použitím tohoto výrobku si řádně prostudujte celý návod. Tento návod uschovejte pro případné další použití.

Všeobecné pokyny

- 1 Udržujte v pracovním prostoru čistotu**
Nepořádek na pracovním stole a přeplněný pracovní prostor mohou vést ke způsobení úrazu.
- 2 Pracujte s ohledem na okolní prostředí**
Nevystavujte náradí dešti. Nepoužívejte náradí ve vlhkém prostředí. Zajistěte si kvalitní osvětlení pracovní plochy (250 - 300 luxů). Nepoužívejte náradí na místech, kde hrozí riziko vzniku požáru nebo exploze, například v blízkosti hořlavých nebo výbušných kapalin a plynů.
- 3 Chraňte náradí před dětmi.**
Nedovolte dětem, ostatním osobám nebo zvířatům, aby se dostaly do blízkosti náradí a aby se dotýkaly náradí nebo napájecího kabelu.
- 4 Vhodně se oblékejte**
Nenoste volné oblečení nebo šperky, mohou být zachyceny pohybujícími se částmi. Máte-li dlouhé vlasy, použijte vhodnou pokrývku hlavy. Jestliže pracujete venku, použijte pokud možno gumové rukavice a neklouzavou obuv.
- 5 Ochrana obsluhy**
Používejte vždy ochranné brýle. V případě, že při práci vzniká prach nebo odlétávají drobné úlomky materiálu, pracujte s ochranným štítem nebo respirátorem. Jsou-li tyto částičky žhavé, použijte také vhodnou pracovní zástěru. Vždy používejte sluchátka. Vždy používejte bezpečnostní přilbu.
- 6 Ochrana pře úrazem způsobeným elektrickým proudem**
Zabraňte kontaktu těla s uzemněnými povrchy (např. potrubí, radiátory, sporáky a chladničky). Při práci v extrémních podmínkách (například vysoká vlhkost, tvorba kovových pilin při práci, atd.) může být elektrická bezpečnost zvýšena vložením izolačního transformátoru nebo ochranného jističe (FI).

- 7 Nepřetěžujte se.**
Při práci vždy udržujte vhodný a pevný postoj.
- 8 Buďte pozorní**
Sledujte, co děláte. Pracujte s rozvahou. Pokud jste unaveni, práci přerušte.
- 9 Upněte si obrobek**
Opracovávaný materiál upevněte pomocí svorek nebo svěráku. Zajistíte větší bezpečnost při práci pokud budete provádět obsluhu náradí oběma rukama.
- 10 Používejte lapače prachu.**
Pokud je zařízení vybaveno adaptérem pro připojení zařízení k zachytávání prachu, zajistěte jeho správné připojení a řádnou funkci.
- 11 Odstraňte seřizovací přípravky a klíče**
Před spuštěním náradí se vždy ujistěte, zda jsou odstraněny z jeho blízkosti klíče nebo seřizovací přípravky.
- 12 Prodlužovací kabely**
Před použitím prodlužovací kabel vždy zkontrolujte a je-li poškozen, vyměňte jej. Používáte-li náradí venku, použijte pouze prodlužovací kabel určený pro venkovní použití, který je i takto označen.
- 13 Používejte pouze vhodné náradí.**
V tomto návodu je popsáno správné použití náradí. Nepřetěžujte malá náradí nebo přídatná zařízení při práci, která je určena pro výkonnější náradí. Náradí bude pracovat lépe a bezpečněji, jestliže bude používáno ve výkonnostním rozsahu, pro který bylo určeno. Náradí nepřetěžujte.
Varování! Použití jiného příslušenství nebo přídatného zařízení a provádění jiných pracovních operací, než je doporučeno tímto návodem, může způsobit poranění obsluhy.
- 14 Zkontrolujte poškozené části**
Před každým použitím pečlivě zkontrolujte, zda nedošlo k poškození náradí nebo napájecího kabelu. Zkontrolujte, zda nejsou pohyblivé části opotřebovány, poškozeny nebo nedošlo k jejich prasknutí. Zkontrolujte stav krytů, vypínačů a ostatních částí, jež mohou mít vliv na bezpečný chod zařízení. Ujistěte se, že je přístroj schopen řádně provádět požadované operace. Nepoužívejte náradí, pokud je jakákoliv jeho část poškozena. Pokud nelze hlavní vypínač náradí zapnout a vypnout, s náradím nepracujte. Zničené nebo jiné poškozené

díly nechte vyměnit ve značkovém servisu DEWALT. Neprovádějte neodborné opravy sami.

15 Vypínejte nářadí

Jestliže chcete ponechat nářadí bez dozoru, vypněte jej a počkejte, dokud se zcela nezastaví. Není-li nářadí používáno, před výměnou částí nářadí, příslušenství nebo doplňků a před prováděním údržby vždy odpojte napájecí kabel.

16 Zabraňte nechtěnému spuštění přístroje

Nepřenášejte nářadí s prstem na hlavním vypínači. Před připojením napájecího kabelu k síti se ujistěte, zda je nářadí vypnuto.

17 Zamezte poškození napájecího kabelu

Při přenášení nikdy nedržte nářadí za napájecí kabel. Netahejte za kabel při jeho vytahování ze zásuvky. Ved'te kabel tak, aby nepřecházel přes ostré hrany nebo horké a mastné povrchy.

18 Uskladnění nepoužívaného nářadí

Není-li nářadí používáno, musí být uskladněno na suchém místě a musí být také vhodně zabezpečeno, mimo dosah dětí.

19 Údržbu provádějte pečlivě

Z důvodu bezpečnějšího a výkonnějšího provozu udržujte nářadí v čistém a v bezvadném technickém stavu. Dodržujte pokyny pro údržbu a výměnu příslušenství. Udržujte všechny ovládací prvky a rukojeti čisté, suché a neznečistěné olejem nebo mazivy.

20 Opravy

Toto nářadí odpovídá platným bezpečnostním předpisům. Opravy tohoto nářadí vždy svěřujte mechanikům značkového servisu DEWALT. Opravy by měly být prováděny kvalifikovanými servisními mechaniky s použitím originálních náhradních dílů; v ostatních případech může dojít k nebezpečnému ohrožení uživatele.

Další bezpečnostní pokyny pro práci s bruskami

- Vaše bruska je určena k řezání a broušení zdiva a oceli.



Neřezejte nebo nebruste lehké kovy s obsahem magnezia vyšším než 80%, protože tento druh kovu je hořlavý.

- Nepoužívejte příslušenství jiného typu, než řezací a brusné kotouče zpevněné vlákny.
- Řezací a brusné kotouče používejte pouze ploché nebo se středovým vybráním.
- Používejte pouze kotouče doporučené výrobcem.
- Maximální možná rychlost brusného kotouče nebo řezného nástroje, nebo jiného vhodného příslušenství, musí být vždy stejná nebo vyšší než rychlost chodu nářadí naprázdno uvedená na typovém štítku nářadí.
- Neřezejte obrobky vyžadující maximální hloubku řezu překračující hloubku řezného nástroje.
- Nepoužívejte brusné a řezací kotouče, které neodpovídají rozměrům uvedeným v technických údajích. K upevnění řezného kotouče na hřídel nepoužívejte žádné podložky. Nepoužívejte k přizpůsobení brusných kotoučů s větším otvorem vrtání žádné redukční objímky nebo adaptéry.
- Před použitím brusné a řezací kotouče vždy zkontrolujte. Nepoužívejte odštípnuté, prasklé nebo jinak poškozené kotouče.
- Pokud jsou dodány podložky, zajistěte, aby byly při montáži kotouče na hřídel použity.
- Při použití kotouče s vnitřním závitem zkontrolujte, zda je závit dostatečně dlouhý vzhledem k délce hřídele.
- Ujistěte se, zda jsou brusné nebo řezné kotouče správně uchyceny.
- Nechte nářadí běžet v bezpečné poloze 30 sekund naprázdno. Pokud si všimnete patrných vibrací nebo vzniknou jiné defekty, nářadí zastavte a zkontrolujte ho, vyhledejte příčinu.
- Nepoužívejte toto nářadí bez instalovaného ochranného krytu.
- Zkontrolujte, že je obrobek správně zajištěn.
- Nepracujte s touto bruskou v blízkosti hořlavých kapalin, plynů nebo prachů. Jiskry a žhavé částice vznikající při řezání a při chodu elektrických motorů mohou způsobit vznícení hořlavých materiálů.
- Nepoužívejte toto nářadí, pokud se nacházíte v jedné rovině s rotujícím kotoučem. Držte okolní osoby z dosahu pracovního prostoru.
- Řezací kotouče nepoužívejte pro boční broušení.

- Během chodu nářadí se zámkem hřídele nemanipulujte.
- Nezapomeňte, že po vypnutí nářadí se kotouč ještě určitou dobu otáčí.
- Brusné a řezné kotouče vždy skladujte na suchém místě.

Štítky na nářadí

Na výrobku jsou následující piktogramy:



Před použitím nářadí přečtěte pečlivě tento návod.



Používejte ochranné brýle.



Používejte ochranu sluchu.

Prohlášení o shodě



D28490/D28491/D28492(K)/D28493

DEWALT prohlašuje, že tato výkonná nářadí odpovídají směrnicím: 98/37/EC, 89/336/EEC, 73/23/EEC, 86/188/EEC, EN 50144-1, EN 50144-2-3, EN 55014-2, EN 55014-1, EN 61000-3-2 & EN 61000-3-3.

V případě zájmu o podrobnější informace prosím kontaktujte společnost DEWALT na níže uvedené adrese nebo na adrese uvedené na konci tohoto návodu.

Hladina akustického tlaku:

| | |
|--|-----------|
| L_{pA} (akustický tlak) | 92 dB(A) |
| L_{WA} (akustický výkon) | 103 dB(A) |
| K_{pA} (odchylka akustického tlaku) | 3 dB(A) |
| K_{WA} (odchylka akustického výkonu) | 3 dB(A) |

Úroveň vibrací RMS přenášená na obsluhu:

D28490 D28491 D28492(K) D28493
Měřeno podle EN 50144

5,2 m/s² 4,2 m/s² 4,7 m/s² 4,1 m/s²

Technický a vývojový ředitel
Horst Großmann

DEWALT, Richard-Klinger-Straße 11
D-65510, Idstein, Německo

Politika našich služeb zákazníkům

Spokojenost zákazníka s výrobkem a servisem je náš nejvyšší cíl. Kdykoliv budete potřebovat radu či pomoc, obraťte se s důvěrou na náš nejbližší servis DEWALT, kde Vám vyškolený personál poskytne naše služby na nejvyšší úrovni.

Záruka DEWALT

Blahopřejeme Vám k zakoupení tohoto vysoko kvalitního výrobku DEWALT. Náš závazek ke kvalitě v sobě samozřejmě zahrnuje také naše služby zákazníkům. Proto poskytujeme záruční dobu daleko přesahující minimální požadavky vyplývající ze zákona.

Kvalita tohoto přístroje nám umožňuje poskytnout Vám **30 dní záruku výměny**. Pokud se objeví v průběhu 30 dní od zakoupení nářadí jakýkoliv nedostatek podléhající záruce, bude Vám u Vašeho obchodního nářadí vyměněno za nové. Díky **1 roční záruce jistoty** máte nárok po dobu 1 roku od zakoupení přístroje na bezplatný servis v autorizovaném servisním středisku DEWALT. **Zárukou kvality** firma DEWALT garantuje po dobu trvání záruční doby (**24 měsíců při nákupu pro přímou osobní spotřebu, 12 měsíců při nákupu pro podnikatelskou činnost**) bezplatné odstranění jakékoliv materiálové nebo výrobní závady za následujících podmínek:

- Příklad bude dopraven (spolu s originálním záručním listem DEWALT a s dokladem o nákupu), do jednoho z pověřených servisních středisek DEWALT, které jsou autorizované k provádění záručních oprav.
- Příklad byl používán pouze s originálním příslušenstvím nebo přídatnými zařízeními a příslušenstvím BBW či Piranha, které je vysloveně doporučeno jako vhodné k použití spolu s přístrojem DEWALT.
- Příklad byl používán a udržován v souladu s návodem k obsluze.
- Motor přístroje nebyl přetěžován a nejsou viditelné žádné známky poškození vlivem vnějších vlivů.
- Do přístroje nebylo zasahováno nepovolnou osobou. Osoby povolané tvoří personál servisních středisek DEWALT, které jsou autorizované k provádění záručních oprav.

Navíc poskytuje servis DEWALT na všechny prováděné opravy a vyměněné náhradní díly další servisní záruční dobu v trvání 6 měsíců.

Záruka se nevztahuje na spotřební příslušenství (vrtáky, šroubovací nástavce, hoblovací nože, brusné kotouče, pilové listy, pilové kotouče, brusný papír, apod.) ani na příslušenství přístroje poškozené opotřebením.

Záruční list je dokladem práv spotřebitele – zákazníka ve smyslu § 620 Občanského zákoníku a § 429 Obchodního zákoníku. Patří k prodávanému výrobku odpovídajícího katalogového a výrobního čísla jako jeho příslušenství. Při každé reklamaci je třeba tento záruční list předložit prodávajícímu, případně servisnímu středisku DEWALT pověřenému vykonáváním záručních oprav. Ve vlastním zájmu si ho proto spolu s originálem dokladu o nákupu pečlivě uschovejte.

DEWALT nabízí rozsáhlou síť autorizovaných servisních oprav a sběrných středisek. Jejich seznam najdete na záručním listě. Další informace týkající se servisu můžete získat na níže uvedených telefonních číslech a na internetové adrese www.2helpU.com.

Black & Decker

Klásterského 2
143 00 Praha 4

tel: 244 402 450
fax: 241 770 204
recepce@blackanddecker.cz

Právo na případné změny vyhrazeno.

06/2004

(SK) UHLOVÁ BRÚSKA D28490/D28491/D28492(K)/D28493

Blažujeme vám!

Zvolili ste si náradie spoločnosti DEWALT. Roky skúseností, dôkladný vývoj výrobkov a inovácie vytvorili zo spoločnosti DEWALT jedného z najspoľahlivejších partnerov pre používateľov profesionálneho elektrického náradia.

Technické údaje

| | | D28490 | D28491 | D28492(K) | D28493 |
|------------------|-------------------|--------|--------|-----------|--------|
| Napätie | V | 230 | 230 | 230 | 230 |
| Príkion | W | 2000 | 2000 | 2200 | 2200 |
| Otáčky naprázdno | min ⁻¹ | 6500 | 8500 | 6500 | 8500 |
| Priemer kotúča | mm | 230 | 180 | 230 | 180 |
| Závit hriadeľa | | M14 | M14 | M14 | M14 |
| Hmotnosť | kg | 4,6 | 4,6 | 4,6 | 4,6 |

Poistky:

náradie 230 V 10 A v napájacej sieti

V tomto návode sú použité nasledovné symboly:



Upozorňuje na riziko poranenia osôb, skrátenia životnosti náradia alebo jeho poškodenia v prípade nedodržania pokynov uvedených v tomto návode.



Upozorňuje na riziko úrazu spôsobeného elektrickým prúdom.

Obsah balenia

Balenie obsahuje:

- 1 Uhlovú brúsku
- 1 Ochranný kryt
- 1 Bočnú rukoväť
- 1 Prírubby
- 1 Kľúč
- 1 Kufor (iba pri modeloch K)
- 1 Návod na použitie
- 1 Výkresovú dokumentáciu
- Skontrolujte, či počas prepravy nedošlo k poškodeniu náradia, jeho častí alebo príslušenstva.
- Pred začatím pracovných operácií venujte dostatok času dôkladnému prečítaniu a pochopeniu tohto návodu.

Popis (obr. A)

Vaša uhlová brúška D28490/D28491/D28492(K)/D28493 je určená na profesionálne rezanie a brúsenie.

- 1 Hlavný vypínač
- 2 Zaisťovacie tlačidlo
- 3 Uvoľňovacie tlačidlo
- 4 Aretácia vretena
- 5 Ochranný kryt
- 6 Bočná rukoväť

Elektrická bezpečnosť

Elektromotor bol skonštruovaný len pre jedno napätie. Vždy skontrolujte, či napätie zdroja zodpovedá veľkosti napätia uvedenému na výkonovom štítku prístroja.



Vaše náradie značky DEWALT je chránené dvojitoú izoláciou v súlade s normou EN 50144; preto nie je nutné použitie zemniaceho vodiča.

Použitie predlžovacieho kábla

Ak je použitie predlžovacieho kábla nutné, použite iba schválený typ kábla, ktorý je vhodný pre príkon tohto zariadenia (viď technické údaje). Minimálny prierez vodiča je 1,5 mm². Kábel musí mať pogumovaný plášť a musí obsahovať uzemňovací vodič.

Montáž a nastavenie



Pred tým ako začnete montáž alebo nastavovanie, vždy odpojte náradie od siete.

Nasadenie a vybratie ochranného krytu (obr. B)

- Uhlovú brúsku položte na stôl, hriadeľom nahor.
- Zarovnajzte výstupky (7) s výrezmi (8).
- Ochranný kryt (5) pritlačte dole a otočte ho do požadovanej polohy.
- Dotiahnite pevne skrutku (9).
- Kryt odstráňte povolením príchytnej skrutky.



Nikdy nepoužívajte náradie bez krytov.

Nasadenie a vybratie brúsneho alebo rezného kotúča (obr. C1 & C2)

- Náradie položte na stôl tak, aby ochranný kryt smeroval nahor.
- Vnútornú prírubu (10) nasadzte na hriadeľ (11) (obr. C1).
- Nasadzte kotúč (12) na prírubu (10). Pokiaľ nasadzujete kotúč so zosilnenou stredovou vrstvou, uistite sa, či je zosilnený stred (13) na strane príruby (10).
- Na hriadeľ (11) naskrutkujte vnútornú prírubu (14) (obr. C2):
 - pokiaľ nasadzujete brúsny kotúč, krúžok príruby (14) musí byť z vnútornej strany kotúča (A);
 - pokiaľ nasadzujete rezný kotúč, krúžok príruby (14) musí byť z vonkajšej strany kotúča (B);
- Stlačte poistku vretena (4) a otočte vretenom (11), až pokým nezapadne na svoje miesto.
- Dodaným kľúčom prírubu (14) dotiahnite.
- Uvoľnite aretačné tlačidlo.
- Kotúč vyberte tak, že kľúčom povolíte prírubu (14).



Poškodené kotúče nepoužívajte.

Nasadenie drôtovej kefy

- Drôtenú kefu naskrutkujte priamo na hriadeľ bez použitia podložky a závitovej príruby.

Upevnenie bočnej rukoväte (obr. D)

- Bočnú rukoväť (6) pevne naskrutkujte do jedného z otvorov (15) po oboch stranách krytu prevodovky.

Držanie náradia (obr. E)

- Náradie uchopte spôsobom znázorneným na obrázku.



- V záujme vlastnej bezpečnosti držte náradie vždy oboma rukami.
- Pri práci so strojom vždy používajte vhodné pracovné rukavice.
- **Pozor !** Počas chodu sa kryt prevodovky veľmi zahreje.

Pokyny na obsluhu

- Vždy dodržiajte bezpečnostné predpisy a platné nariadenia.
- Skontrolujte, či sú všetky brúsené alebo rezané materiály pripevnené.
- Na náradie príliš netlačte. Na brúsny alebo rezný kotúč nevyvíjajte bočný tlak.
- Vyvarujte sa preťažovaniu náradia. Pokiaľ sa náradie prehreje, nechajte ho pár minút bežať naprázdno.

Pred zahájením prevádzky:

- Pripevnite ochranný kryt a príslušný disk alebo kotúč. Veľmi opotrebované kotúče či disky nepoužívajte.
- Uistite sa, či sú vnútorné a vonkajšie príruby správne namontované.
- Uistite sa, či sa kotúč alebo disk otáča v smere šípok vyznačených na náradí a na príslušenstve.

Zapnutie a vypnutie (obr. A)

Hlavný vypínač je vybavený uvoľňovacím tlačidlom alebo zaisťovacím tlačidlom pre trvalý chod.

Hlavný vypínač (1) so zaisťovacím tlačidlom (2)

- Náradie zapnete tak, že stlačíte uvoľňovacie tlačidlo (3) a potom stlačíte hlavný vypínač zap/vyp (1). Uvoľňovacie tlačidlo (3) uvoľníte.
- Nepretržitý chod zapnete stlačením a podržaním vypínača (1), stlačením zaisťovacieho tlačidla (2) a uvoľnením stlačenia vypínača.
- Ak chcete náradie vypnúť, vypínač uvoľníte.
- Ak chcete vypnúť náradie z režimu nepretržitého chodu, vypínač krátko stlačte a uvoľníte ho. Po ukončení práce a pred odpojením prívodného kábla náradie vždy vypnite.



Nevypínajte ani nezapínajte náradie v zábere.

Práca s kovom

- Pri práci s kovom zaistite, aby bol zapojený prúdový chránič (RCD), aby bolo zabránené zvyškovému riziku spôsobeným kovovými pilinami.
- Pokiaľ RCD vypína prúd, odneste zariadenie autorizovanému servisnému zástupcovi DEWALT.



Pri práci s kovom sa za extrémnych podmienok môže v obale stroja hromadiť vodivý prach. To môže mať za následok zníženie izolácie zariadenia a môže dôjsť k úrazu elektrickým prúdom.

Usadzovanie kovových častíc vo vnútri zariadenia zabránite pravidelným denným čistením ventilačných otvorov. Vid' kapitolu Údržba.

Ďalšie podrobnosti týkajúce sa príslušenstva získate u svojho značkového predajcu.

Údržba

Vaše elektrické náradie DEWALT bolo skonštruované tak, aby pracovalo čo najdlhšie s minimálnymi nárokmi na údržbu. Pravidelná starostlivosť o náradie a jeho pravidelné čistenie Vám zaistia jeho bezproblémovú prevádzku.

**Mazanie**

Vaše elektrické náradie nevyžaduje žiadne ďalšie mazanie.

**Čistenie**

Udržujte čisté ventilačné drážky a plastový kryt pravidelne čistite mäkkou tkaninou.

Čistenie ventilačných otvorov

Usadzovanie kovových častíc vo vnútri zariadenia zabránite pravidelným denným čistením ventilačných otvorov.

- Odpojte elektrický prívod zariadenia.
- Vetracie štrbiny prefúknite suchým stlačeným vzduchom.
- Pravidelne čistite príslušenstvo mäkkou kefkou a suchou handričkou. Nepoužívajte kovové predmety, tieto môžu poškodiť vnútorné časti náradia.

Ochrana životného prostredia

Triedený odpad. Tento výrobok nesmie byť likvidovaný spolu s bežným komunálnym odpadom.

Keď nebudete váš výrobok DEWALT ďalej potrebovať alebo uplynie lehota jeho životnosti, nelikvidujte ho spolu s domovým odpadom. Zaistite likvidáciu tohto výrobku v triedenom odpade.



Triedený odpad umožňuje recykláciu a opätovné využitie použitých výrobkov a obalových materiálov. Opätovné použitie recyklovaných materiálov pomáha chrániť životné prostredie pred znečistením a znižuje spotrebu surovín.

Miestne predpisy môžu upravovať spôsob likvidácie domácich elektrických spotrebičov v miestnych zberniach alebo v mieste nákupu výrobku.

Spoločnosť DEWALT poskytuje službu zberu a recyklácie výrobkov DEWALT po skončení ich technickej životnosti. Využite túto bezplatnú službu a odovzdajte Váš nepoužívaný prístroj ktorémukoľvek autorizovanému servisnému stredisku.

Adresu vášho najbližšieho autorizovaného strediska DEWALT nájdete na zadnej strane tohto návodu. Zoznam servisných stredísk DEWALT a podrobnosti o popredajnom servise nájdete taktiež na internetovej adrese: **www.2helpU.com**

Všeobecné bezpečnostné pokyny

Pri používaní tohto náradia vždy dodržujte platné bezpečnostné predpisy, aby ste znížili riziko vzniku požiaru, úrazu elektrickým prúdom alebo osobného poranenia. Pred použitím tohto výrobku si riadne preštudujte celý návod. Tento návod si uschovajte pre prípadné ďalšie použitie.

Všeobecné pokyny

- 1 Udržujte čistotu v pracovnom priestore**
Neporiadok na pracovnom stole a preplnený pracovný priestor môžu viesť k vzniku úrazu.
- 2 Pracujte s ohľadom na okolité prostredie**
Nevystavujte náradie dažďu. Nepoužívajte náradie vo vlhkom prostredí. Zaistite si kvalitné osvetlenie pracovnej plochy (250 - 300 luxov). Nepoužívajte náradie na miestach, kde hrozí riziko vzniku požiaru alebo explózie, napríklad v blízkosti horľavých alebo výbušných kvapalín a plynov.
- 3 Chráňte náradie pred deťmi**
Nedovoľte deťom, ostatným osobám alebo zvieratám, aby sa dostali do blízkosti náradia a aby sa dotýkali náradia alebo napájacieho kábla.
- 4 Vhodne sa obliekajte**
Nenoste voľné oblečenie alebo šperky, môžu byť zachytené pohybujúcimi sa časťami náradia. Ak máte dlhé vlasy, používajte vhodnú pokrývku hlavy. Ak pracujete vonku, používajte pokiaľ možno gumené rukavice a nekĺzavú obuv.
- 5 Prvky osobnej ochrany**
Vždy používajte ochranné okuliare. V prípade, že pri práci vzniká prach alebo odlietavajú drobné úlomky materiálu, pracujte s ochranným štítom alebo respirátorom. Ak sú tieto čiastočky horúce, používajte tiež vhodnú pracovnú zásteru. Vždy používajte slúchadlá. Vždy používajte bezpečnostnú prilbu.
- 6 Ochrana pred úrazom spôsobeným elektrickým prúdom**
Zabráňte kontaktu tela s uzemnenými povrchmi (napr. potrubie, radiátory, sporáky a chladničky). Pri práci v extrémnych podmienkach (napríklad vysoká vlhkosť, tvorba kovových pilín pri práci, atď.) môže byť elektrická bezpečnosť zvýšená

vložením izolačného transformátora alebo ochranného ističa (FI).

- 7 Nenakláňajte sa**
Pri práci vždy udržiavajte vhodný a pevný postoj.
- 8 Budte pozorní**
Sledujte, čo robíte. Pracujte s rozvahou. Pokiaľ ste unavení, prácu prerušite.
- 9 Upnite si obrobok**
Na pripevnenie polotovaru používajte svorky alebo zverák. Je to bezpečnejšie a umožňuje to manipuláciu s náradím oboma rukami.
- 10 Pripojte si zariadenie na zachytávanie prachu**
Pokiaľ je zariadenie vybavené adaptérom na pripojenie zariadení na zachytávanie prachu, zaistite jeho správne pripojenie a riadne fungovanie.
- 11 Odstráňte nastavovacie prípravky a kľúče**
Pred spustením náradia vždy skontrolujte, či sú z jeho blízkosti odstránené kľúče alebo nastavovacie prípravky.
- 12 Predlžovacie káble**
Pred použitím predlžovacích káblov vždy skontrolujte a ak je poškodený, vymeňte ho. Ak používate náradie vonku, používajte len predlžovací kábel určený na vonkajšie použitie, ktorý je aj takto označený.
- 13 Používajte iba vhodné náradie**
Použitie tohoto náradia je popísané v tomto návode. Nepreťažujte malé náradia alebo prídavné zariadenia pri práci, ktorá je určená pre výkonnejšie náradie. Náradie bude pracovať lepšie a bezpečnejšie, ak bude používané v takom výkonnostnom rozsahu, na aký bolo určené. Náradie nepreťažujte.
Pozor! Použitie iného príslušenstva alebo prídavného zariadenia a prevádzanie iných pracovných operácií než je odporúčané v tomto návode môže zapríčiniť poranenie obsluhy.
- 14 Kontrolujte poškodené časti**
Pred každým použitím starostlivo skontrolujte, či nedošlo k poškodeniu náradia alebo napájacieho kábla. Skontrolujte, či nie sú pohyblivé časti opotrebované, poškodené alebo nedošlo k ich prasknutiu. Skontrolujte stav krytov, vypínačov a ostatných častí, ktoré môžu mať vplyv na bezpečný chod zariadenia. Uistite sa, že je prístroj schopný

riadne prevádzkať požadované operácie. Nepoužívajte náradie, pokiaľ je akákoľvek jeho časť poškodená. Pokiaľ nejde hlavný vypínač náradia zapnúť a vypnúť, s náradím nepracujte. Zničené alebo inak poškodené dielce nechajte vymeniť v značkovom servise DEWALT. Nevykonávajte neodborné opravy sami.

15 Vypínajte náradie

Ak chcete ponechať náradie bez dozoru, vypnite ho a počkajte, dokiaľ sa úplne nezastaví. Ak sa náradie nepoužíva, pred výmenou častí náradia, príslušenstva alebo doplnkov a pred prevádzaním údržby vždy odpojte prívodný kábel.

16 Zabráňte neúmyselnému zapnutiu prístroja

Neprenášajte náradie s prstom na hlavom vypínači. Pred pripojením prívodného kábla k sieti sa uistite, či je náradie vypnuté.

17 Zamedzte poškodeniu prívodného kábla

Pri prenášaní nikdy nedržte náradie za prívodný kábel. Neťahajte za kábel pri jeho vyťahovaní zo zásuvky. Kábel nekladte tak, aby prechádzal cez ostré hrany alebo horúce a masťné povrchy.

18 Uskladnenie nepoužívaného náradia

Ak nie je náradie používané, musí byť uskladnené na suchom mieste a musí byť tiež vhodne zabezpečené, mimo dosahu detí.

19 Prevádzajte pozorne údržbu

Z dôvodu bezpečnejšej a výkonnejšej prevádzky udržiavajte náradie v čistom a bezchybnom technickom stave. Dodržujte pokyny na údržbu a výmenu príslušenstva. Udržiavajte všetky ovládacie prvky a rukoväti čisté, suché a neznečistené olejom alebo mazivami.

20 Opravy

Toto náradie zodpovedá platným bezpečnostným predpisom. Opravy tohto náradia vždy zverujte mechanikom značkového servisu DEWALT. Opravy by mali byť vykonávané kvalifikovanými servisnými mechanikmi s použitím originálnych náhradných dielov; v ostatných prípadoch môže dôjsť k nebezpečnému ohrozeniu užívateľa.

Ďalšie bezpečnostné pokyny pre prácu s brúskami

- Vaša brúska je určená na brúsenie a rezanie muriva a kovu.



Nerežte a nebrúste ľahké kovy s obsahom magnézia vyšším než 80%, pretože tento druh kovu je horľavý.

- Nepoužívajte príslušenstvo iného typu, než vystužené rezné a brúsne kotúče.
- Rezné a brúsne kotúče používajte iba ploché alebo s otvorom v strede.
- Používajte iba kotúče odporúčané výrobcom.
- Maximálna možná rýchlosť brúsneho kotúča alebo rezného nástroja alebo iného vhodného príslušenstva musí byť vždy rovnaká alebo vyššia než rýchlosť chodu náradia naprázdno uvedená na typovom štítku náradia.
- Nerežte obrobky vyžadujúce maximálnu hĺbku rezu prekračujúcu hĺbku rezného nástroja.
- Nepoužívajte brúsne a rezné kotúče, ktoré nezodpovedajú rozmerom uvedeným v technických údajoch. Na upevnenie rezného kotúča na hriadeľ nepoužívajte žiadne podložky. Nepoužívajte na prispôsobenie brúsnych kotúčov s väčším otvorom žiadne redukčné objímky alebo adaptéry.
- Pred použitím vždy skontrolujte brúsne a rezné kotúče. Nepoužívajte odštípené, prasknuté alebo inak poškodené kotúče.
- Pokiaľ sú k náradiu dodané aj podložky, zaistite, aby boli pri montáži kotúča na hriadeľ použité.
- Pri použití kotúča s vnútorným závitom skontrolujte, či je závit dostatočne dlhý vzhľadom k dĺžke hriadeľa.
- Uistite sa, či sú brúsne alebo rezné kotúče správne uchytané.
- Nechajte náradie bežať v bezpečnej polohe 30 sekúnd naprázdno. Pokiaľ si všimnete nejaké vibrácie alebo vzniknú iné poruchy, náradie zastavte, skontrolujte ho a vyhľadajte príčinu.
- Nepoužívajte toto náradie bez nainštalovaného ochranného krytu.
- Skontrolujte, či je obrobok správne zaistený.

- Nepracujte s touto brúskou v blízkosti horľavých kvapalín, plynov alebo prachov. Iskry a horúce častice vznikajúce pri rezaní a pri chode elektrických motorov môžu spôsobiť vznietenie horľavých materiálov.
- Nepoužívajte toto náradie, pokiaľ ste v jednej rovine s rotujúcim kotúčom. Držte okolité osoby mimo dosahu pracovného priestoru.
- Rezné kotúče nepoužívajte na bočné brúsenie.
- Nemanipulujte so zámkom hriadeľa pokiaľ je náradie v chode.
- Nezabudnite, že po vypnutí náradia sa kotúč ešte určitú dobu otáča.
- Brúsne a rezné kotúče vždy skladujte na suchom mieste.

Štítky na náradí

Na výrobku sú nasledovné piktogramy:



Pred použitím náradia si prečítajte starostlivo tento návod.



Používajte ochranné okuliare.



Používajte vhodnú ochranu sluchu.

Vyhlasenie o zhode

D28490/D28491/D28492(K)/D28493

DEWALT prehlasuje, že toto elektrické náradie zodpovedá smerniciam: 98/37/EC, 89/336/EEC, 73/23/EEC, 86/188/EEC, EN 50144-1, EN 50144-2-3, EN 55014-2, EN 55014-1, EN 61000-3-2 & EN 61000-3-3.

Ak chcete získať podrobnejšie informácie, kontaktujte prosím spoločnosť DEWALT na dole uvedenej adrese alebo na adrese uvedenej na konci tohto návodu.

Hladina akustického tlaku:

| | |
|--|-----------|
| L_{pA} (akustický tlak) | 92 dB(A) |
| L_{WA} (akustický výkon) | 103 dB(A) |
| K_{pA} (odchýlka akustického tlaku) | 3 dB(A) |
| K_{WA} (odchýlka akustického výkonu) | 3 dB(A) |

Úroveň vibrácií RMS prenášaných na obsluhu:

D28490 D28491 D28492(K) D28493
Merané podľa EN 50144

5,2 m/s² 4,2 m/s² 4,7 m/s² 4,1 m/s²

Technický a vývojový riaditeľ
Horst Großmann

DEWALT, Richard-Klinger-Straße 11,
D-65510, Idstein, Germany

Politika našich služieb zákazníkom

Spokojnosť zákazníka s výrobkom a servisom je náš najvyšší cieľ. Kedykoľvek budete potrebovať radu či pomoc, obráťte sa s dôverou na náš najbližší servis DEWALT, kde Vám vyškolený personál poskytne naše služby na najvyššej úrovni.

Záruka DEWALT

Blahoželáme Vám k zakúpeniu tohto vysoko kvalitného výrobku DEWALT. Náš záväzok ku kvalite zahŕňa v sebe samozrejme tiež naše služby zákazníkom. Preto ponúkame záručnú dobu ďaleko presahujúcu minimálne požiadavky vyplývajúce zo zákona.

Kvalita tohto prístroja nám umožňuje ponúknuť Vám 30 dní záruku výmeny. Ak sa objaví v priebehu 30 dní od zakúpenia náradia akýkoľvek nedostatok podliehajúci záruke, bude Vám u Vášho obchodníka náradie vymenené za nové. Vďaka 1 ročnej záruke istoty máte nárok po dobu 1 roka od zakúpenia prístroja na bezplatné prehliadky v autorizovanom servise DEWALT. Zárukou kvality firma DEWALT garantuje počas trvania záručnej doby (24 mesiacov pri nákupe pre priamu osobnú spotrebu, 12 mesiacov pri nákupe pre osobnú a podnikateľskú činnosť) bezplatné odstránenie akejkoľvek materiálnej alebo výrobnnej chyby za nasledovných podmienok:

- Prístroj bude dopravený (spolu s originálnym záručným listom DEWALT a s dokladom o nákupe), do jedného z poverených servisných stredísk DEWALT, ktoré sú autorizované na vykonávanie záručných opráv.
- Prístroj bol používaný iba s originálnym príslušenstvom alebo prídavnými zariadeniami a príslušenstvom BBW či Piranha, ktoré je vyslovene odporúčané ako vhodné na použitie spolu s prístrojom DEWALT.
- Prístroj bol používaný a udržiavaný v súlade s návodom na obsluhu.
- Motor prístroja nebol preťažovaný a nie sú badateľné žiadne známky poškodenia vonkajšími vplyvmi.
- Do prístroja nebolo zasahované nepovolanou osobou. Osoby povolané tvoria personál poverených servisných stredísk DEWALT, ktoré sú autorizované na vykonávanie záručných opráv.

Naviac poskytuje servis DEWALT na všetky vykonávané opravy a vymenené náhradné diely ďalšiu servisnú záručnú dobu v trvaní 6 mesiacov.

Záruka sa nevzťahuje na spotrebné príslušenstvo (vrtáky, skrutkovacie nástavce, hobľovacie nože, brúsne kotúče, pílové listy, pílové kotúče, brúsny papier a pod.) ani na príslušenstvo prístroja poškodené opotrebovaním.

Záručný list je dokladom práv spotrebiteľa – zákazníka v zmysle § 620 Občianskeho zákonníka a § 429 Obchodného zákonníka. Patrí k predávanému výrobku zodpovedajúceho katalógového a výrobného čísla ako jeho príslušenstvo. Pri každej reklamácií je potrebné tento záručný list predložiť predávajúcemu, príp. servisnému stredisku DEWALT poverenému vykonávaním záručných opráv. Vo vlastnom záujme si ho preto spolu s originálom dokladu o nákupe starostlivo uschovajte.

DEWALT ponúka rozsiahlu sieť autorizovaných servisných opravovní a zberných stredísk. Ich zoznam nájdete na záručnom liste. Ďalšie informácie týkajúce sa servisu môžete získať na dole uvedených telefónnych číslach a na internetovej adrese **www.2helpU.com**.

Black & Decker

Stará Vajnorská cesta 16
832 44 Bratislava

tel: 02 492 41 394, 02 446 38 121
fax: 02 492 41 390
informacie@blackanddecker.sk

Právo na prípadné zmeny vyhradené.

03/2005



BAND SERVIS, Praha-Modřany, Klášterského 2

BAND SERVIS, Zlín, K Pasekám 4440,

BAND SERVIS, Brno, Škárova 2,

BAND SERVIS, Hradec Králové, Veverkova 1515,

BAND SERVIS, Ostrava-Radvanice, Těšínská 120,

tel: 244 403 247
fax: 241 770 167
tel: 577 008 550 / 551
fax: 577 008 559
<http://www.bandservis.cz>
tel: 549 211 831
fax: 549 211 831
tel: 495 539 126
fax: 495 539 126
tel: 596 232 390
fax: 596 232 390



BAND SERVIS, Trnava, Paulínska 22,

BAND SERVIS, Košice, Garbiarska 5,

tel: 033/55 11 063
fax: 033/55 12 624
tel: 055/62 33 155

