
DEWALT®

D28111

D28113(K)

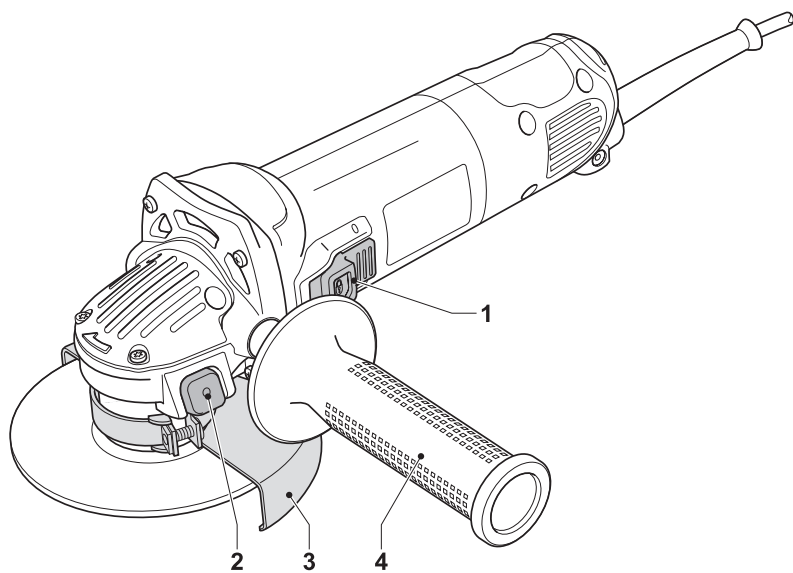
D28130

D28132

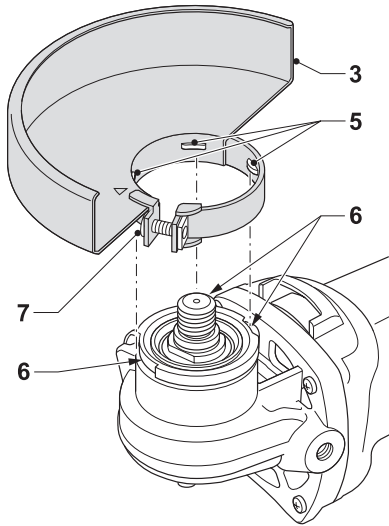
D28134

D28135(K)

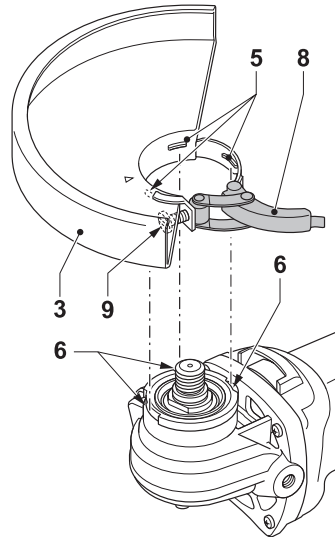
D28141



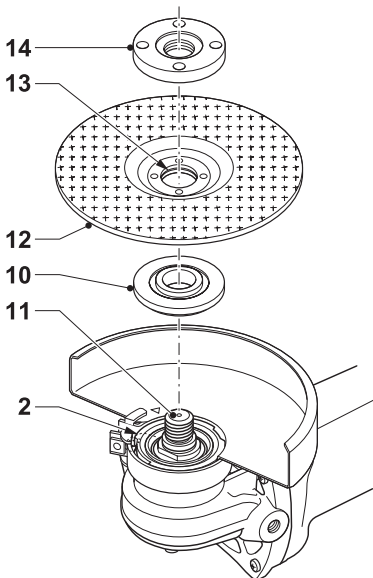
A



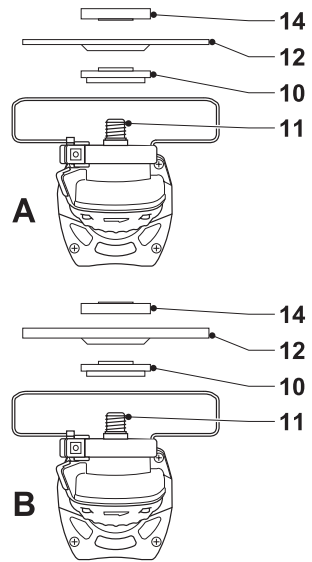
B1



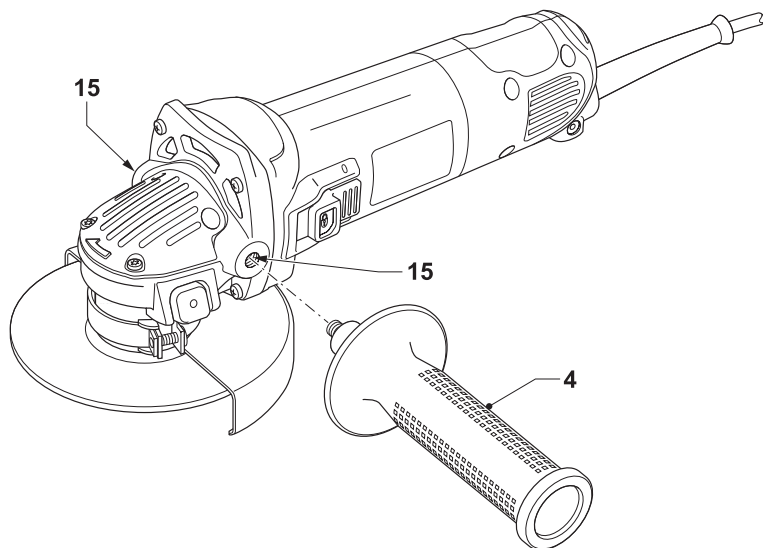
B2



C1



C2



D

ÚHLOVÁ BRUSKA

Blahopřejeme Vám!

Zvolili jste si nářadí společnosti DEWALT. Roky zkušeností, důkladný vývoj výrobků a inovace vytvořily ze společnosti DEWALT jednoho z nejspolehlivějších partnerů pro uživatele profesionálního elektrického nářadí.

Technické údaje

		D28111	D28113(K)	D28130	D28132	D28134	D28135(K)	D28141
Napájecí napětí	V	230	230	230	230	230	230	230
Příkon	W	850	900	900	1,200	1,100	1,400	1,400
Otáčky naprázdno	min ⁻¹	10,000	10,000	10,000	10,000	10,000	10,000	9,000
Průměr kotouče	mm	115	115	125	125	125	125	150
Závit hřídele		M14	M14	M14	M14	M14	M14	M14
Hmotnost	kg	1.6	1.7	1.7	1.7	1.7	2.0	2.0

Pojistky:

nářadí 230 V 10 A v napájecí síti

V tomto návodu jsou použity následující symboly:



Upozorňuje na riziko poranění, zkrácení životnosti nebo poškození nářadí v případě nedodržení pokynů uvedených v tomto návodu.



Upozorňuje na riziko úrazu způsobeného elektrickým proudem.



Nebezpečí vzniku požáru.

Obsah balení

Balení obsahuje:

- 1 Úhlovou brusku
 - 1 Ochranný kryt
 - 1 Boční rukojeť
 - 1 Sestavu přírubu
 - 1 Dvojkolíkovaný klíč
 - 1 Kufřík na nářadí (pouze pro modely K)
 - 1 Návod k použití
 - 1 Výkresovou dokumentaci
- Zkontrolujte, zda během přepravy nedošlo k poškození nářadí, jeho částí nebo příslušenství.
 - Před zahájením pracovních operací věnujte dostatek času pečlivému pročení a porozumění tomuto návodu.

Popis (obr. A)

Vaše úhlová bruska D28111/D28113(K)/D28130/D28132/D28134/D28135(K)/D28141 je určena k profesionálnímu broušení a řezání.

- 1 Hlavní spínač (Zapnuto / Vypnuto)
- 2 Zámek hřídele
- 3 Ochranný kryt
- 4 Boční rukojeť

D28113(K)/D28130/D28132/D28135(K)/D28141 - Antivibrační boční rukojeť

Antivibrační boční rukojeť poskytuje pohlcováním vibrací nářadí uživateli doplňkový komfort.

D28113(K)/D28130/D28132/D28134/D28135(K)/D28141 - Bezklíčový ochranný kryt

Ochranný kryt s obsluhou bez pomoci klíče je určen k rychlému nastavení pro danou aplikaci a tím nářadí lépe přizpůsobí danému použití.

D28113(K)/D28130/D28132/D28134/D28135(K)/D28141 - Systém odvádění prachu

Systém odvádění prachu brání před hromaděním prachu okolo ochranného krytu a otvorem sání do motoru a minimalizuje tak pronikání prachu do motorového prostoru.

Elektrická bezpečnost

Elektromotor byl zkonstruován pouze pro jedno napájecí napětí. Vždy zkontrolujte, zda zdroj napětí odpovídá napětí na výkonovém štítku.



Vaše nářadí DEWALT je chráněno dvojitou izolací v souladu s normou EN 50144; z tohoto důvodu není nutná ochrana uzemněním.

Použití prodlužovacího kabelu

Je-li použití prodlužovacího kabelu nutné, použijte pouze schválený typ kabelu, který je vhodný pro příkon tohoto nářadí (viz technické údaje). Minimální průřez vodiče je 1,5 mm². V případě použití navinovacího kabelu, odviňte vždy celou délku kabelu.

Montáž a seřízení



Dříve než zahájíte montáž nebo seřizování, vždy odpojte nářadí od sítě.

Nasazení a sejmутí ochranného krytu (obr. B1 & B2)

D28111 - Kryt s přichytným šroubem (obr. B1)

- Úhlovou brusku položte na stůl, hřídělí vzhůru.
- Srovnejte výstupky (5) s výřezy (6).
- Ochranný kryt přitlačte dolů a otočte jím do požadované polohy.
- Šroub (7) pevně dotáhněte.
- Kryt sejmete povolením předržného šroubu.



Nikdy nepoužívejte nářadí bez krytů.

D28113(K)/D28130/D28132/D28134/D28135(K)/ D28141 - Bezklíčový ochranný kryt (obr. B2)

- Úhlovou brusku položte na stůl, hřídělí vzhůru.
- Povolte upínací svorku (8) a nasuňte podle obrázku ochranný kryt (3).
- Srovnejte výstupky (5) s výřezy (6).
- Ochranný kryt přitlačte dolů a otočte jím do požadované polohy.
- Pokud je potřeba, zesilte upínací sílu přitážením šroubu (9).
- Pojistnou matici přitáhněte.
- Ochranný kryt sejmete povolením upínací svorky.



Nikdy nepoužívejte nářadí bez krytů.

Nasazení a sejmутí brusného nebo řezného kotouče (obr. C1 & C2)

- Nářadí položte na stůl tak, aby ochranný kryt směřoval vzhůru.
- Vnitřní přírubu (10) nasadte správně na hřídel (11) (obr. C1).
- Nasadte kotouč (12) na přírubu (10). Pokud nasazujete kotouč se zesílenou vrstvou ve středu, ujistěte se, zda je zesílený střed (13) na straně příruby (10).
- Na hřídel (11) našroubujte vnější přírubu (14) (obr. C2):
 - pokud nasazujete brusný kotouč, kroužek příruby (14) musí být na jeho straně (A);
 - pokud nasazujete řezací kotouč, kroužek příruby (14) musí být na straně protilehlé (B);
- Stiskněte zámek hřídele (2) a otočte hříděl (11), až zapadne na své místo.
- Dodaným dvojkolíkovým klíčem příruby (14) dotáhněte.
- Uvolněte zámek hřídele.
- Kotouč sejmete tak, že dvojkolíkovým klíčem povolíte přírubu (14).



Poškozené kotouče nepoužívejte.

Upevnění boční rukojeti (obr. D)

- Boční rukojeť (4) pevně našroubujte do jednoho z otvorů (14) po obou stranách krytu převodovky.

Pokyny pro obsluhu



- Vždy dodržujte bezpečnostní pokyny a platné předpisy.
- Zkontrolujte, že jsou všechny broušené nebo řezané materiály řádně připevněny.
- Na nářadí příliš netlačte. Na kotouč nevyvíjejte boční přítlak.
- Vyvarujte se přetěžování nářadí. Pokud se nářadí přehřeje, nechte ho pár minut běžet naprázdno.

Před zahájením provozu:

- Připevněte ochranný kryt a příslušný disk nebo kotouč. Silně opotřebované kotouče či disky nepoužívejte.
- Ujistěte se, zda jsou vnitřní a vnější příruby správně namontovány.
- Ujistěte se, zda se kotouč nebo disk otáčí ve směru šipek vyznačených na nářadí a na příslušenství.

Zapnutí a vypnutí (obr. A)

- Chcete-li nářadí spustit, stiskněte spínač (1).
- Pro nepřetržitý chod stlačte spínač zcela dopředu.
- Chcete-li nářadí vypnout, spínač uvolněte. Nářadí v nepřetržitém chodu vypnete stisknutím zadní části tohoto vypínače.



Při zátěži nářadí nezapínejte ani nevypínejte.

Práce s kovem

- Při práci s kovem zajistěte, aby byl založen proudový chránič (RCD), aby bylo zabráněno zbytkovému riziku způsobenému kovovými pilinami.
- Pokud RCD vypíná napájení, dopravte zařízení autorizovanému servisnímu zástupci DEWALT.



Při práci s kovem se za extrémních podmínek může v obalu stroje hromadit vodivý prach. To může mít za následek snížení izolace zařízení a může dojít k úrazu elektrickým proudem.

Usazování kovových částic uvnitř zařízení zabráníte pravidelným denním čištěním ventilačních otvorů. Viz kapitola "Údržba".

Použití pružných kotoučů

Varování: Kovový prach se vrství

- Časté používání pružných kotoučů při obrábění kovu přináší zvýšené riziko možného úrazu elektrickým proudem. Riziko snížíte použitím proudového chránič v elektrickém okruhu a každodenním čištěním ventilačních otvorů proudem stlačeného vzduchu podle pokynů k údržbě uvedených dále.

Doplňkové příslušenství

Další podrobnosti týkající se příslušenství získáte u svého značkového prodejce.

Údržba

Vaše elektrické nářadí DEWALT bylo zkonstruováno tak, aby pracovalo co nejdéle s minimálními nároky na údržbu. Jeho dlouhodobý bezproblémový chod závisí na řádné údržbě nářadí a pravidelném čištění.

Brusné kotouče na konci životnosti

Motor automaticky zastaví, což znamená, že jsou karbonové brusné kotouče na konci životnosti a nářadí potřebuje servis. Karbonové kotouče nemůže opravit uživatel. Zaneste nářadí do autorizovaného servisního střediska DEWALT.

**Mazání**

Vaše nářadí nevyžaduje žádné další mazání.

**Čištění**

Udržujte čisté ventilační drážky a plastový kryt pravidelně čistěte měkkou tkaninou.

Čištění ventilačních drážek

Usazování kovových částic uvnitř zařízení zabráníte pravidelným denním čištěním ventilačních otvorů.

- Odpojte elektrický přívod zařízení.
- Větrací štěrby profoukněte suchým stlačeným vzduchem.
- Pravidelně čistěte příslušenství měkkým kartáčem a suchým hadříkem. Nepoužívejte kovové předměty, tyto mohou poškodit vnitřní části nářadí.

Ochrana životního prostředí

Třídění odpadu. Toto zařízení nesmí být vyhozeno do běžného domovního odpadu.

Až nebudete váš výrobek DEWALT dále potřebovat nebo uplyne doba jeho životnosti, nelikvidujte jej spolu s domovním odpadem. Zajistěte likvidaci tohoto výrobku ve tříděném odpadu.



Tříděný odpad umožňuje recyklaci a opětovné využití použitých výrobků a obalových materiálů. Opětovné použití recyklovaných materiálů pomáhá zabránit znečištění životního prostředí a snižuje požadavky na nové suroviny.

Místní předpisy mohou upravovat způsob likvidace domácích elektrických spotřebičů v místních sběrnách nebo v místě nákupu výrobku.

Společnost DEWALT poskytuje možnost sběru a recyklace použitých výrobků DEWALT po ukončení jejich provozní životnosti. V rámci této výhodné služby vraťte vaše nářadí kterékoliv autorizované servisní pobočce Black & Decker, kde bude toto nářadí shromážděno a s ohledem na životní prostředí recyklováno.

Místo vaší nejbližší autorizované servisní pobočky DEWALT se dozvíte na příslušné adrese uvedené na zadní straně této příručky. Seznam autorizovaných středisek DEWALT a všechny podrobnosti týkající se poprodejněho servisu naleznete také na internetové adrese: www.2helpU.com

Všeobecné bezpečnostní předpisy

Varování! Přečtěte si veškeré pokyny. Nedodržení níže uvedených pokynů může mít za následek úraz elektrickým proudem, vznik požáru anebo vážné poranění. Označení “výkonné nářadí” ve všech níže uvedených upozorněních odkazuje na vaše nářadí napájené ze sítě (obsahuje napájecí přívodní šňůru) nebo nářadí napájené bateriemi (bez napájecího kabelu).

NÁVOD USCHOVEJTE.

- 1 **Pracovní prostor**
 - a **Pracovní prostor udržujte v čistotě a dobře osvětlený.** Přeplněný a neosvětlený pracovní prostor může vést ke způsobení úrazu.
 - b **Nepracujte se zařízením ve výbušném prostředí, jako například v blízkosti hořlavých kapalin, plynů nebo prachu.** Elektrické nářadí je zdrojem jiskření, jež může vést ke vznícení hořlavin.
 - c **Při práci s elektrickým nářadím dbejte na to, aby se do jeho blízkosti nedostaly děti a okolo stojící osoby.** Odvrácení pozornosti může vést ke ztrátě kontroly nad nářadím.
- 2 **Elektrická bezpečnost**
 - a **Zástrčka napájecího kabelu nářadí musí odpovídat zásuvce. Zástrčku nikdy žádným způsobem neupravujte. U nářadí chráněného zemněním nepoužívejte žádné redukce zástrček.** Neupravené zástrčky a odpovídající zásuvky snižují riziko vzniku úrazu elektrickým proudem.
 - b **Vyvarujte se kontaktu s uzemněnými povrchy jako jsou potrubí, radiátory, sporáky nebo ledničky.** Při uzemnění vašeho těla vzrůstá riziko úrazu elektrickým proudem.
 - c **Nevystavujte elektrické nářadí dešti nebo vlhkému prostředí.** Pokud do nářadí vnikne voda, zvýší se riziko úrazu elektrickým proudem.
 - d **S napájecím kabelem zacházejte opatrně. Nepoužívejte přívodní kabel k přenášení nářadí, tahání nebo vytahování zástrčky ze zásuvky. Chraňte kabel před vysokými teplotami, mastnotou, ostrými hranami a pohyblivými částmi.** Poškozené nebo spletené kabely zvyšují riziko úrazu elektrickým proudem.

- e **Při práci s nářadím venku používejte prodlužovací kabely určené pro venkovní použití.** Použití kabelu pro venkovní použití snižuje riziko úrazu elektrickým proudem.
- 3 Bezpečnost obsluhy**
- a **Zůstaňte stále pozorní, sledujte, co provádíte a při práci s elektrickým nářadím přemýšlejte. S nářadím nepracujte pokud jste unavení nebo pokud jste pod vlivem omamných látek, alkoholu nebo léků.** Chvilková nepozornost při práci s tímto nářadím může přivodit vážné zranění.
- b **Používejte bezpečnostní výbavu. Vždy používejte ochranu zraku.** Bezpečnostní výbava jako je respirátor, nekouzavá bezpečnostní obuv, pevná přilba nebo ochranné sluchátka použitá v odpovídajících podmínkách snižuje riziko úrazu.
- c **Zabraňte náhodnému spuštění. Dříve než nářadí připojíte do elektrické zásuvky zajistěte, aby byl hlavní spínač ve vypnuté poloze.** Přenášení nářadí s prstem na hlavním vypínači nebo připojení napájecího kabelu k elektrickému rozvodu pokud je hlavní vypínač nářadí v poloze zapnuto může způsobit úraz.
- d **Před spuštěním nářadí se vždy ujistěte, zda nejsou v jeho blízkosti klíče nebo seřizovací přípravky.** Klíče nebo seřizovací přípravky zapomenuté na pohyblivých částech nářadí mohou vést ke způsobení úrazu.
- e **Nepřekázejte sami sobě. Při práci vždy udržujte vhodný a pevný postoj.** To umožňuje lepší ovladatelnost nářadí v neočekávaných situacích.
- f **Vhodně se oblékejte. Nenoste volný oděv nebo šperky. Vaše vlasy, oděv a rukavice držte z dosahu pohyblivých částí.** Volný oděv, šperky nebo dlouhé vlasy mohou být pohyblivými díly zachyceny.
- g **Pokud je zařízení vybaveno adaptérem pro připojení zařízení k zachytávání prachu, zajistěte jeho správné připojení a řádnou funkci.** Použití těchto zařízení může snížit nebezpečí týkající se prachu.
- 4 Použití elektrického nářadí a jeho údržba**
- a **Nářadí nepřetěžujte. Používejte správný typ nářadí pro vaši práci.** Správné elektrické nářadí bude pracovat lépe a bezpečněji, bude-li používáno ve výkonnostním rozsahu, pro který je určeno.
- b **Pokud nelze hlavní vypínač nářadí zapnout a vypnout, s nářadím nepracujte.** Jakékoli nářadí s nefunkčním hlavním vypínačem je nebezpečné a musí být opraveno.
- c **Před prováděním seřízení, výměnou příslušenství nebo uskladněním nářadí vždy odpojte od přívodu elektrického proudu.** Taková preventivní bezpečnostní opatření snižují riziko náhodného spuštění nářadí.
- d **Uložte elektrické nářadí mimo dosah dětí a nedovolte ostatním osobám, které toto nářadí neumí ovládat nebo které neznají tyto bezpečnostní pokyny, aby s tímto elektrickým nářadím pracovaly.** Elektrické nářadí je v rukou ne kvalifikované obsluhy nebezpečné.
- e **Údržba nářadí. Zkontrolujte vychýlení či zaseknutí pohyblivých částí, poškození jednotlivých dílů a jiné okolnosti, jež mohou mít vliv na chod nářadí. Pokud je nářadí poškozeno, nechejte jej opravit.** Mnoho nehod bývá způsobeno zanedbanou údržbou nářadí.
- f **Řezné nástroje udržujte ostré a čisté.** Řádně udržované řezné nástroje s ostrými řeznými břity jsou méně náchylné k zanášení nečistotami a lépe se s nimi manipuluje.
- g **Používejte elektrické nářadí, příslušenství, nástroje atd. v souladu s těmito pokyny a způsobem doporučeným pro daný typ nářadí s ohledem na pracovní podmínky a druh vykonávané práce.** Použití nářadí jiným způsobem a k jiným než doporučeným účelům může vést ke vzniku nebezpečných situací.
- 5 Servis**
- a **Opravy elektrického nářadí svěřte kvalifikovanému technikovi, jež používá shodné náhradní díly.** Tímto způsobem zajistíte stálou bezpečnost elektrického nářadí.
- Další bezpečnostní pokyny pro práci s bruskami**
- Vaše bruska je určena k řezání a broušení dřeva a oceli.



Neřezejte nebo nebruste lehké kovy s obsahem magnezia vyšším než 80%, protože tento druh kovu je hořlavý.

- Nepoužívejte příslušenství jiného typu, než řezací a brusné kotouče zpevněné vlákny.
- Řezací a brusné kotouče používejte pouze ploché nebo se středovým vybráním.
- Používejte pouze kotouče doporučené výrobcem.
- Maximální možná rychlost brusného kotouče nebo řezného nástroje, nebo jiného vhodného příslušenství, musí být vždy stejná nebo vyšší než rychlost chodu nářadí naprázdno uvedená na typovém štítku nářadí.
- Neřezejte obrobky vyžadující maximální hloubku řezu překračující hloubku řezného nástroje.
- Nepoužívejte brusné a řezací kotouče, které neodpovídají rozměrům uvedeným v technických údajích. K upevnění čepele na hřídel nepoužívejte žádné podložky.
- Před každým použitím brusné a řezací kotouče zkontrolujte. Nepoužívejte odštípnuté, prasklé nebo jinak poškozené kotouče.
- Pokud jsou dodány podložky, zajistěte, aby byly při montáži kotouče na hřídel použity.
- Při použití kotouče s vnitřním závitem zkontrolujte, zda je závit dostatečně dlouhý vzhledem k délce hřídele.
- Ujistěte se, že je brusné nebo řezné příslušenství správně instalováno.
- Nechte nářadí běžet v bezpečné poloze 30 sekund naprázdno. Pokud si všimnete patrných vibrací nebo vzniknou jiné defekty, nářadí zastavte a zkontrolujte ho, vyhledejte příčinu.
- Nepoužívejte toto nářadí bez instalovaného ochranného krytu.
- Zkontrolujte, že je obrobek správně zajištěn.
- Nepracujte s touto bruskou v blízkosti hořlavých kapalin, plynů nebo prachů. Jiskry a žhavé částice vznikající při řezání a při chodu elektrických motorů mohou způsobit vznícení hořlavých materiálů.
- Nepoužívejte toto nářadí, pokud jste v jedné rovině s rotujícím kotoučem příslušenství. Držte okolní osoby z dosahu pracovního prostoru.
- Řezné kotouče nepoužívejte pro boční broušení.

- Nemanipulujte se zámkem hřídele během chodu nářadí.
- Nezapomeňte, že po vypnutí nářadí se kotouč ještě určitou dobu otáčí.
- Brusné a řezné příslušenství vždy skladujte na suchém místě.
- Při práci v prašném prostředí zajistěte, aby byly ventilační otvory vždy čisté. Pokud je vyčištění ventilačních otvorů nezbytné, nejprve odpojte nářadí od elektrického přívodu a použijte nekovové předměty, aby bylo zabráněno poškození vnitřních částí nářadí.
- Vždy použijte ochranu sluchu a zraku. Používejte osobní ochranné pomůcky jako respirátor, pracovní rukavice, přilbu a zástěru.

Nálepky na nářadí

Na výrobu jsou následující piktogramy:



Před použitím nářadí pročtěte pečlivě tento návod.



Používejte ochranné brýle



Používejte ochranu sluchu

Doplňková údržba



Při práci s kovem se za extrémních podmínek může v obalu stroje hromadit vodivý prach. To může mít za následek snížení izolace zařízení a může dojít k úrazu elektrickým proudem.

Usazování kovových částic uvnitř zařízení zabráníte pravidelným denním čištěním ventilačních otvorů.

- Odpojte elektrický přívod zařízení.
- Větrací šterbiny profoukněte suchým stlačeným vzduchem.



Při provádění této údržby používejte ochranné brýle.

Prohlášení o shodě

**D28111/D28113(K)/D28130/D28132/D28134/D28135(K)/D28141**

Společnost DEWALT prohlašuje, že toto elektrické nářadí splňuje následující bezpečnostní normy a nařízení: 98/37/EC, 89/336/EEC, 73/23/EEC, 86/188/EEC, EN 50144, EN 55014-2, EN 55014-1, EN 61000-3-2 & EN 61000-3-3.

V případě zájmu o podrobnější informace, kontaktujte prosím společnost DEWALT na níže uvedené adrese nebo na adrese uvedené na konci tohoto návodu.

Úroveň akustického tlaku:

		D28111	D28113(K)	D28130	D28132	D28134	D28135(K)	D28141
L_{pA} (akustický tlak)	dB(A)	90	89	90	89	89	91	91
L_{WA} (akustický výkon)	dB(A)	101	100	101	100	100	102	102
K_{pA} (odchylka akustického tlaku)	dB(A)	5	3	3	3	3	3	3
K_{WA} (nepřesnost akustického výkonu)	dB(A)	5	3	3	3	3	3	3

Měřená střední kvadratická hodnota zrychlení:

		D28111	D28113(K)	D28130	D28132	D28134	D28135(K)	D28141
Měřeno dle normy EN 50144	m/s^2	5.3	7.0	6.0	4.6	7.0	5.2	5.7
Měřeno dle normy EN 60745	m/s^2	10,8 ¹⁾	11,7 ²⁾	10,0 ³⁾	7,7 ⁴⁾	9,6 ⁵⁾	9,4 ⁶⁾	9,7 ⁵⁾

- 1) nepřesnost měření: 4,3 m/s^2
- 2) nepřesnost měření: 4,7 m/s^2
- 3) nepřesnost měření: 7,4 m/s^2
- 4) nepřesnost měření: 3,1 m/s^2
- 5) nepřesnost měření: 3,9 m/s^2
- 6) nepřesnost měření: 3,8 m/s^2

Technický a vývojový ředitel
 Horst Großmann
 DEWALT, Richard-Klinger-Straße 11
 D-65510, Idstein, Německo

Politika našich služeb zákazníkům

Spokojenost zákazníka s výrobkem a servisem je náš nejvyšší cíl. Kdykoliv budete potřebovat radu či pomoc, obraťte se s důvěrou na náš nejbližší servis DEWALT, kde Vám vyškolený personál poskytne naše služby na nejvyšší úrovni.

Záruka DEWALT

Blahopřejeme Vám k zakoupení tohoto vysoko kvalitního výrobku DEWALT. Náš závazek ke kvalitě v sobě samozřejmě zahrnuje také naše služby zákazníkům. Proto poskytujeme záruční dobu daleko přesahující minimální požadavky vyplývající ze zákona.

Kvalita tohoto přístroje nám umožňuje poskytnout Vám **30 dní záruku výměny**. Pokud se objeví v průběhu 30 dní od zakoupení nářadí jakýkoliv nedostatek podléhající záruce, bude Vám u Vašeho obchodního nářadí vyměněno za nové. Díky **1 roční záruce jistoty** máte nárok po dobu 1 roku od zakoupení přístroje na bezplatný servis v autorizovaném servisním středisku DEWALT. **Zárukou kvality** firma DEWALT garantuje po dobu trvání záruční doby (**24 měsíců při nákupu pro přímou osobní spotřebu, 12 měsíců při nákupu pro podnikatelskou činnost**) bezplatné odstranění jakékoliv materiálové nebo výrobní závady za následujících podmínek:

- Příklad bude dopraven (spolu s originálním záručním listem DEWALT a s dokladem o nákupu), do jednoho z pověřených servisních středisek DEWALT, které jsou autorizované k provádění záručních oprav.
- Příklad byl používán pouze s originálním příslušenstvím nebo přídatnými zařízeními a příslušenstvím BBW či Piranha, které je vysloveně doporučeno jako vhodné k použití spolu s přístrojem DEWALT.
- Příklad byl používán a udržován v souladu s návodem k obsluze.
- Motor přístroje nebyl přetěžován a nejsou viditelné žádné známky poškození vlivem vnějších vlivů.
- Do přístroje nebylo zasahováno nepovolnou osobou. Osoby povolané tvoří personál servisních středisek DEWALT, které jsou autorizované k provádění záručních oprav.

Navíc poskytuje servis DEWALT na všechny prováděné opravy a vyměněné náhradní díly další servisní záruční dobu v trvání 6 měsíců.

Záruka se nevztahuje na spotřební příslušenství (vrtáky, šroubovací nástavce, hoblovací nože, brusné kotouče, pilové listy, pilové kotouče, brusný papír, apod.) ani na příslušenství přístroje poškozené opotřebením.

Záruční list je dokladem práv spotřebitele – zákazníka ve smyslu § 620 Občanského zákoníku a § 429 Obchodního zákoníku. Patří k prodávanému výrobku odpovídajícího katalogového a výrobního čísla jako jeho příslušenství. Při každé reklamaci je třeba tento záruční list předložit prodávajícímu, případně servisnímu středisku DEWALT pověřenému vykonáváním záručních oprav. Ve vlastním zájmu si ho proto spolu s originálem dokladu o nákupu pečlivě uschovejte.

DEWALT nabízí rozsáhlou síť autorizovaných servisních oprav a sběrných středisek. Jejich seznam najdete na záručním listě. Další informace týkající se servisu můžete získat na níže uvedených telefonních číslech a na internetové adrese www.2helpU.com.

Black & Decker

Klásterského 2
143 00 Praha 4

tel: 244 402 450
fax: 241 770 204
recepce@blackanddecker.cz

Právo na případné změny vyhrazeno.

06/2004

UHLOVÁ BRÚSKA

Blahoželáme vám!

Zvolili ste si náradie spoločnosti DEWALT. Roky skúseností, dôkladný vývoj výrobkov a inovácia vytvorili zo spoločnosti DEWALT jedného z najspoľahlivejších partnerov pre užívateľov profesionálneho elektrického náradia.

Technické údaje

		D28111	D28113(K)	D28130	D28132	D28134	D28135(K)	D28141
Napätie	V	230	230	230	230	230	230	230
Príkon	W	850	900	900	1,200	1,100	1,400	1,400
Otáčky naprázdno	min ⁻¹	10,000	10,000	10,000	10,000	10,000	10,000	9,000
Priemer kotúča	mm	115	115	125	125	125	125	150
Závit hriadeľa		M14	M14	M14	M14	M14	M14	M14
Hmotnosť	kg	1.6	1.7	1.7	1.7	1.7	2.0	2.0

Poistky:

náradie 230 V 10 A v napájacej sieti

V tomto návode sú použité nasledujúce symboly:



Upozorňuje na riziko poranenia osôb, skrátenia životnosti náradia alebo jeho poškodenia v prípade nedodržania pokynov uvedených v tomto návode.



Upozorňuje na riziko úrazu spôsobeného elektrickým prúdom.



Nebezpečenstvo vzniku požiaru.

Obsah balenia

Balenie obsahuje:

- 1 Uhlovú brúsku
 - 1 Ochranný kryt
 - 1 Bočnú rukoväť
 - 1 Prírubby
 - 1 Kľúč
 - 1 Kufrík na náradie (iba pre modely K)
 - 1 Návod na použitie
 - 1 Výkresovú dokumentáciu
- Skontrolujte, či počas prepravy nedošlo k poškodeniu náradia, jeho častí alebo príslušenstva.
 - Pred zahájením pracovných operácií venujte dostatok času starostlivému prečítaniu a porozumeniu tomuto návodu.

Popis (obr. A)

Vaša uhlová brúška D28111/D28113(K)/D28130/D28132/D28134/D28135(K)/D28141 je určená na profesionálne brúsenie a rezanie.

- 1 Hlavný vypínač (zapnuté/vypnuté)
- 2 Aretačné tlačidlo
- 3 Ochranný kryt
- 4 Bočná rukoväť

D28113(K)/D28130/D28132/D28135(K)/D28141 - Antivibračná bočná rukoväť

Antivibračná bočná rukoväť poskytuje pohlcovaním vibrácií náradia užívateľovi doplnkový komfort.

D28113(K)/D28130/D28132/D28134/D28135(K)/D28141 - Bezklúčový ochranný kryt

Ochranný kryt, ktorý sa pripevňuje bez pomoci kľúča je určený na rýchle nastavenie pre danú aplikáciu a tým náradie lepšie prispôsobí na dané použitie.

D28113(K)/D28130/D28132/D28134/D28135(K)/D28141 - Systém odvádzania prachu

Systém odvádzania prachu bráni pred hromadením prachu okolo ochranného krytu a otvoru nasávania do motora a minimalizuje tak prenikanie prachu do motorového priestoru.

Elektrická bezpečnosť

Elektromotor bol skonštruovaný len pre jedno napätie. Vždy skontrolujte, či zdroj napätia zodpovedá napätiu na výkonovom štítku.



Vaše náradie DEWALT je chránené dvojitou izoláciou v súlade s normou EN 50144; Z tohto dôvodu nie je nutná ochrana uzemnením.

Použitie predĺžovacieho kábla

Ak je použitie predĺžovacieho kábla nutné, použite iba schválený typ kábla, ktorý je vhodný pre príkon tohto náradia (viď technické údaje). Minimálny prierez vodiča je 1,5 mm².

V prípade použitia navinovacieho kábla, odviňte vždy celú dĺžku kábla.

Montáž a nastavenie



Skôr než začnete montáž alebo nastavovanie, vždy odpojte náradie od siete.

Nasadenie a odobratie ochranného krytu (obr. B1 & B2)

D28111 - Kryt s príchytanou skrutkou (obr. B1)

- Uhlovú brúsku položte na stôl, hriadeľom nahor.
- Zarovnajete výstupky (5) s výrezmi (6).
- Ochranný kryt pritlačte dole a otočte ho do požadovanej polohy.
- Dotiahnite pevne skrutku (7).
- Kryt odstránite povolením príchytnej skrutky.



Nikdy nepoužívajte náradie bez krytov.

D28113(K)/D28130/D28132/D28134/D28135(K)/ D28141 - Bezklúčový ochranný kryt (obr. B2).

- Uhlovú brúsku položte na stôl, hriadeľom nahor.
- Povoľte upínaciu svorku (8) a nasuňte podľa obrázku ochranný kryt (3).
- Zarovnajete výstupky (5) s výrezmi (6).
- Ochranný kryt pritlačte dole a otočte ho do požadovanej polohy.
- Pokiaľ je potrebné, zosilnite upnutie pritiahnutím skrutky (9).
- Poistnú maticu pritiahnite.

- Ochranný kryt vyberte povolením upínacej svorky.



Nikdy nepoužívajte náradie bez krytov.

Nasadenie a vybratie brúsneho alebo rezného kotúča (obr. C1 & C2)

- Náradie položte na stôl tak, aby ochranný kryt smeroval nahor.
- Vnútornú prírubu (10) nasadíte na hriadeľ (11) (obr. C1).
- Nasadíte kotúč (12) na prírubu (10). Pokiaľ nasadzujete kotúč so zosilnenou stredovou vrstvou, uistite sa, či je zosilnený stred (13) na strane príruby (10).
- Na hriadeľ (11) naskrutkujte vnútornú prírubu (14) (obr. C2):
 - pokiaľ nasadzujete brúsny kotúč, krúžok príruby (14) musí byť z vnútornej strany kotúča (A);
 - pokiaľ nasadzujete rezný kotúč, krúžok príruby (14) musí byť z vonkajšej strany kotúča (B);
- Stisnite poistku vretena (2) a otočte vretenom (11), až pokým nezapadne na svoje miesto.
- Dodaným dvojklíčovým kľúčom prírubu (14) dotiahnite.
- Uvoľnite aretačné tlačidlo.
- Kotúč vyberte tak, že kľúčom povolíte prírubu (14).



Poškodené kotúče nepoužívajte.

Upevnenie bočnej rukoväte (obr. D)

- Bočnú rukoväť (4) pevne naskrutkujte do jedného z otvorov (14) po oboch stranách krytu prevodovky.

Pokyny na obsluhu



- Vždy dodržujte bezpečnostné pokyny a platné predpisy.
- Skontrolujte, či sú všetky brúsene alebo rezané materiály riadne pripevnené.
- Na náradie príliš netlačte. Nevyvíjajte bočný tlak na kotúč.
- Vyvarujte sa preťažovaniu náradia. Pokiaľ sa náradie prehreje, nechajte ho pár minút bežať naprázdno.

Pred zahájením prevádzky:

- Pripevnite ochranný kryt a príslušný disk alebo kotúč. Veľmi opotrebované kotúče či

disky nepoužívajte.

- Uistite sa, či sú vnútorné a vonkajšie príruby správne namontované.
- Uistite sa, či sa kotúč alebo disk otáča v smere šípok vyznačených na náradí a na príslušenstve.

Zapnutie a vypnutie (obr. A)

- Ak chcete náradie spustiť, stlačte spínač (1).
- Pre nepretržitý chod posuňte vypínač celkom dopredu.
- Ak chcete náradie vypnúť, spínač uvoľnite. Náradie v nepretržitom chode vypnete stisnutím zadnej časti tohto vypínača.



Pri záťaži náradie nezapínajte ani nevypínajte.

Práca s kovom

- Pri práci s kovom zaistíte, aby bol zapojený prúdový chránič (RCD), aby bolo zabránené zbytkovému riziku spôsobeným kovovými pilinami.
- Pokiaľ RCD vypína napájanie, odnesie zariadenie autorizovanému servisnému zástupcovi DEWALT.



Pri práci s kovom sa za extrémnych podmienok môže v obale stroja hromadiť vodivý prach. To môže mať za následok zníženie izolácie zariadenia a môže dôjsť k úrazu elektrickým prúdom.

Usadzovanie kovových častíc vo vnútri zariadenia zabránite pravidelným denným čistením ventilačných otvorov. Viď kapitolu "Údržba".

Použitie lamelových kotúčov



Pozor! Kovový prach sa navrstvuje

- Časté používanie lamelových kotúčov pri obrábaní kovu prináša zvýšené riziko možného úrazu elektrickým prúdom. Riziko znížite použitím prúdového chrániča v elektrickom okruhu a každodenným čistením ventilačných otvorov prúdom stlačeného vzduchu podľa pokynov na údržbu uvedených ďalej.

Doplnkové príslušenstvo

Ďalšie podrobnosti týkajúce sa príslušenstva získate u svojho značkového predajcu.

Údržba

Vaše elektrické náradie DEWALT bolo skonštruované tak, aby pracovalo čo najdlhšie s minimálnymi nárokmi na údržbu. Dlhodobý bezproblémový chod náradia závisí od jeho riadnej údržby a pravidelného čistenia.

Brúsne kotúče na konci životnosti

Ak sa motor automaticky zastaví, to znamená, že sú karbónové brúsne kotúče na konci životnosti a náradie potrebuje servis. Karbónové kotúče nemôže opraviť užívateľ. Zanesť náradie do autorizovaného servisného strediska DEWALT.



Mazanie

Vaše náradie nevyžaduje žiadne ďalšie mazanie.



Čistenie

Udržujte čisté ventilačné drážky a plastový kryt pravidelne čistite mäkkou tkaninou.

Čistenie ventilačných otvorov

Usadzovanie kovových častíc vo vnútri zariadenia zabránite pravidelným denným čistením ventilačných otvorov.

- Odpojte elektrický prívod zariadenia.
- Vetracie štrbiny prefúkните suchým stlačeným vzduchom.
- Pravidelne čistite príslušenstvo mäkkou kefkou a suchou handričkou. Nepoužívajte kovové predmety, tieto môžu poškodiť vnútorné časti náradia.

Ochrana životného prostredia



Triedenie odpadu. Toto zariadenie nesmie byť vyhodené do bežného domového odpadu.

Keď nebudete váš výrobok DEWALT ďalej potrebovať alebo uplynie lehota jeho životnosti, nelikvidujte ho spolu s domovým odpadom. Zaisťte likvidáciu tohto výrobku ve triedenom odpade.



Triedený odpad umožňuje recykláciu a opätovné využitie použitých výrobkov a obalových materiálov. Opätovné

použitie recyklovaných materiálov pomáha zabrániť znečisteniu životného prostredia a znižuje dopyt po nových surovinách.

Miestne predpisy môžu upravovať spôsob likvidácie domácich elektrických spotrebičov v miestnych zberniach alebo v mieste nákupu výrobku.

Spoločnosť DEWALT poskytuje možnosť zberu a recyklácie použitých výrobkov DEWALT po ukončení ich prevádzkovej životnosti. V rámci tejto výhodnej služby vráťte vaše náradie ktorejkoľvek autorizovanej servisnej pobočke Black & Decker, kde bude toto náradie zhromaždené a s ohľadom na životné prostredie recyklované.

Miesto vašej najbližšej autorizovanej servisnej pobočky DEWALT sa dozviete na príslušnej adrese uvedenej na zadnej strane tejto príručky. Zoznam autorizovaných stredísk DEWALT a všetky podrobnosti týkajúce sa popredajného servisu nájdete tiež na internetovej adrese: www.2helpU.com

Všeobecné bezpečnostné predpisy

Pozor! Prečítajte si všetky pokyny. Nedodržanie nižšie uvedených pokynov môže mať za následok úraz elektrickým prúdom, vznik požiaru alebo vážne poranenie. Označenie “výkonné náradie“ vo všetkých nižšie uvedených upozorneniach odkazuje na vaše náradie napájané zo siete (obsahuje napájací prívodný kábel) alebo náradie napájané batériami (bez napájacieho kábla). NÁVOD USCHOVAJTE.

1 Pracovný priestor

- a **Pracovný priestor udržiajte v čistote a dobre osvetlený.** Preplnený a neosvetlený pracovný priestor môže viesť k spôsobeniu úrazu.
- b **Nepracujte so zariadením vo výbušnom prostredí, ako napr. v blízkosti horľavých kvapalín, plynov alebo prachu.** Elektrické náradie je zdrojom iskrenia, ktoré môže viesť k vznieteniu horľavín.
- c **Pri práci s elektrickým náradím dbajte na to, aby sa do jeho blízkosti nedostali deti a okolo stojace osoby.** Odvrátenie pozornosti môže viesť k strate kontroly nad náradím.

2 Elektrická bezpečnosť

- a **Zástrčka prívodného kábla náradia musí zodpovedať zásuvke. Nikdy akýmkoľvek spôsobom zástrčku neupravujte. Pri náradí, ktoré je chránené uzemnením, nepoužívajte žiadne redukcie zástrčiek.** Neupraované zástrčky a zodpovedajúce zásuvky znižujú riziko vzniku úrazu elektrickým prúdom.
- b **Vyvarujte sa kontaktu s uzemnenými povrchmi ako sú potrubia, radiátory, sporáky a chladničky.** Pri uzemnení vášho tela vzrastá riziko úrazu elektrickým prúdom.
- c **Nevystavujte elektrické náradie dažďu alebo vlhkému prostrediu.** Pokiaľ do náradia vnikne voda, zvýši sa riziko úrazu elektrickým prúdom.
- d **S prívodným káblom zaobchádzajte opatrne. Nepoužívajte prívodný kábel na prenášanie náradia, ťahanie alebo vyťahovanie zástrčky zo zásuvky. Chráňte kábel pred vysokými teplotami, masnotou, ostrými hranami a pohyblivými časťami.** Poškodené alebo spletené káble zvyšujú riziko úrazu elektrickým prúdom.

- e **Pri práci s náradím vonku používajte predlžovacie káble určené na vonkajšie použitie.** Použitie kábla na vonkajšie použitie znižuje riziko úrazu elektrickým prúdom.
- 3 Bezpečnosť obsluhy**
- a **Zostaňte stále pozorní, sledujte, čo robíte a pri práci s elektrickým náradím premýšľajte. S náradím nepracujte ak ste unavení alebo ak ste pod vplyvom omamných látok, alkoholu alebo liekov.** Chvilková nepozornosť pri práci s týmto náradím môže prívodiť vážne zranenie.
- b **Používajte prostriedky na ochranu bezpečnosti. Vždy používajte ochranu zraku.** Bezpečnostná výbava ako je respirátor, neklzáva bezpečnostná obuv, pevná prilba alebo ochranné slúchadlá použitá v zodpovedajúcich podmienkach znižuje riziko úrazu.
- c **Zabráňte náhodnému spusteniu. Pred tým, ako náradie pripojíte do elektrickej zásuvky, zabezpečte, aby bol hlavný vypínač vo vypnutej polohe.** Prenášanie náradia s prstom na hlavnom vypínači alebo pripojenie napájacieho kábla k elektrickému rozvodu pokiaľ je hlavný vypínač náradia v polohe zapnuté, môže spôsobiť úraz.
- d **Pred spustením náradia sa vždy uistite, či nie sú v jeho blízkosti kľúče alebo nastavovacie prípravky.** Kľúče alebo nastavovacie prípravky zabudnuté na pohyblivých častiach náradia môžu viesť k spôsobeniu úrazu.
- e **Neprekážajte sami sebe. Pri práci vždy udržiavajte vhodný a pevný postoj.** To umožní lepšiu ovládateľnosť náradia v neočakávaných situáciách.
- f **Vhodne sa obliekajte. Nenoste voľný odev alebo šperky. Vaše vlasy, odev a rukavice držte mimo dosahu pohyblivých častí.** Voľné šaty, šperky alebo dlhé vlasy môžu byť pohyblivými dielmi zachytené.
- g **Ak je zariadenie vybavené adaptérom na pripojenie zariadenia na zachytávanie prachu, zaistite jeho správne pripojenie a riadne fungovanie.** Použitie týchto zariadení môže znížiť nebezpečenstvo týkajúce sa prachu.
- 4 Použitie elektrického náradia a jeho údržba**
- a **Náradie nepreťažujte. Používajte správny typ náradia pre vašu prácu.** Náradie bude pracovať lepšie a bezpečnejšie, ak sa bude používať vo výkonnostnom rozsahu, pre ktorý bolo určené.
- b **Pokiaľ nejde hlavný vypínač náradia zapnúť a vypnúť, s náradím nepracujte.** Akékoľvek náradie s nefunkčným hlavným vypínačom je nebezpečné a musí byť opravené.
- c **Pred prevádzaním nastavení, výmenou príslušenstva alebo uskladnením náradie vždy odpojte od prívodu elektrického prúdu.** Tieto preventívne bezpečnostné opatrenia znižujú riziko náhodného spustenia náradia.
- d **Uložte elektrické náradie mimo dosahu detí a nedovoľte ostatným osobám, ktoré toto náradie nevedia ovládať alebo ktoré nepoznajú tieto bezpečnostné pokyny, aby s týmto elektrickým náradím pracovali.** Elektrické náradie je v rukách nekvalifikovanej obsluhy nebezpečné.
- e **Údržba náradia. Skontrolujte vychýlenie či zaseknutie pohyblivých častí, poškodenie jednotlivých dielcov a iné okolnosti, ktoré môžu mať vplyv na chod náradia. Ak je náradie poškodené, nechajte ho opraviť.** Veľa nehôd býva spôsobených nedostatočnou údržbou náradia.
- f **Rezné nástroje udržiavajte ostré a čisté.** Riadne udržiavané rezné nástroje s ostrými reznými nožmi sú menej náchylné na zanášanie nečistotami a lepšie sa s nimi manipuluje.
- g **Používajte elektrické náradie, príslušenstvo, nástroje atď. v súlade s týmito pokynmi a spôsobom odporučeným pre daný typ náradia s ohľadom na pracovné podmienky a druh vykonávanej práce.** Použitie náradia iným spôsobom a na iné než odporučené účely môže viesť k vzniku nebezpečných situácií.
- 5 Servis**
- a **Opravy elektrického náradia zverte kvalifikovanému technikovi, ktorý používa vhodné náhradné dielce.** Týmto spôsobom zaistíte stálu bezpečnosť elektrického náradia.
- Ďalšie bezpečnostné pokyny pre prácu s brúskami**
- Vaša brúska je určená na brúsenie a rezanie muriva a kovu.



Nerežte a nebrúste ľahké kovy s obsahom magnézia vyšším než 80%, pretože tento druh kovu je horľavý.

- Nepoužívate príslušenstvo iného typu, než vystužené rezné a brúsne kotúče.
- Rezné a brúsne kotúče používajte iba ploché alebo s otvorom v strede.
- Používajte iba kotúče odporúčené výrobcom.
- Maximálna možná rýchlosť brúsneho kotúča alebo rezného nástroja alebo iného vhodného príslušenstva musí byť vždy rovnaká alebo vyššia než rýchlosť chodu náradia naprázdno uvedená na typovom štítku náradia.
- Nerežte obroby vyžadujúce maximálnu hĺbku rezu prekračujúcu hĺbku rezného nástroja.
- Nepoužívajte brúsne a rezné kotúče, ktoré nezodpovedajú rozmerom uvedeným v technických údajoch. Na upevnenie kotúča na hriadeľ nepoužívajte žiadne podložky.
- Pred každým použitím brúsne a rezné kotúče skontrolujte. Nepoužívajte odštípené, prasknuté alebo inak poškodené kotúče.
- Pokiaľ sú k náradiu dodané aj podložky, zaistíte, aby boli pri montáži kotúča na hriadeľ použité.
- Pri použití kotúča s vnútorným závitom skontrolujte, či je závit dostatočne dlhý vzhľadom k dĺžke hriadeľa.
- Uistite sa, že je brúsne alebo rezné príslušenstvo správne nainštalované.
- Nechajte náradie bežať v bezpečnej polohe 30 sekúnd naprázdno. Pokiaľ si všimnete nejaké vibrácie alebo vzniknú iné poruchy, náradie zastavte, skontrolujte ho a vyhľadajte príčinu.
- Nepoužívajte toto náradie bez nainštalovaného ochranného krytu.
- Skontrolujte, či je obrobok správne zaistený.
- Nepracujte s touto brúskou v blízkosti horľavých kvapalín, plynov alebo prachov. Iskry a horúce častice vznikajúce pri rezaní a pri chode elektrických motorov môžu spôsobiť vznietenie horľavých materiálov.
- Nepoužívajte toto náradie, pokiaľ ste v jednej rovine s rotujúcim kotúčom. Držte okolité osoby mimo dosahu pracovného priestoru.

- Rezné kotúče nepoužívajte na bočné brúsenie.
- Nemanipulujte so zámkom hriadeľa pokiaľ je náradie v chode.
- Nezapadnite, že po vypnutí náradia sa kotúč ešte určitú dobu otáča.
- Brúsne a rezné príslušenstvo vždy skladujte na suchom mieste.
- Pri práci v prašnom prostredí zaistíte, aby boli ventilačné otvory vždy čisté. Pokiaľ je vyčistenie ventilačných otvorov nevyhnutné, najprv odpojte náradie od elektrického prúdu a použite nekovové predmety, aby sa zabránilo poškodeniu vnútorných častí náradia.
- Vždy použite ochranu sluchu a zraku. Používajte ochranné pomôcky na osobnú ochranu ako respirátor, pracovné rukavice, prilbu a zásteru.

Nálepký na náradí

Na výrobku sú nasledovné piktogramy:



Pred použitím náradia si prečítajte starostlivo tento návod.



Používajte ochranné okuliare



Používajte vhodnú ochranu sluchu.

Doplnková údržba



Pri práci s kovem sa za extrémnych podmienok môže v obale stroja hromadiť vodivý prach. To môže mať za následok zníženie izolácie zariadenia a môže dôjsť k úrazu elektrickým prúdom.

Usadzovaniu kovových častíc vo vnútri zariadenia zabránite pravidelným denným čistením ventilačných otvorov.

- Odpojte elektrický privod zariadenia.
- Vetracie štrbiny prefúkajte suchým stlačeným vzduchom.



Pri vykonávaní tejto údržby používajte ochranné okuliare.

Vyhlasenie o zhode**D28111/D28113(K)/D28130/D28132/D28134/D28135(K)/D28141**

Spoločnosť DEWALT vyhlasuje, že toto elektrické náradie spĺňa nasledujúce bezpečnostné normy a nariadenia: 98/37/EC, 89/336/EEC, 73/23/EEC, 86/188/EEC, EN 50144, EN 55014-2, EN 55014-1, EN 61000-3-2 & EN 61000-3-3.

V prípade záujmu o podrobnejšie informácie, kontaktujte prosím spoločnosť DEWALT na dole uvedenej adrese alebo na adrese uvedenej na konci tohto návodu.

Úroveň akustického tlaku:

	D28111	D28113(K)	D28130	D28132	D28134	D28135(K)	D28141
L_{pA} (akustický tlak) dB(A)	90	89	90	89	89	91	91
L_{WA} (akustický výkon) dB(A)	101	100	101	100	100	102	102
K_{pA} (odchýlka akustického tlaku) dB(A)	5	3	3	3	3	3	3
K_{WA} (nepresnosť akustického výkonu) dB(A)	5	3	3	3	3	3	3

Meraná stredná kvadratická hodnota zrýchlenia:

	D28111	D28113(K)	D28130	D28132	D28134	D28135(K)	D28141
Merané podľa normy EN 50144 m/s^2	5.3	7.0	6.0	4.6	7.0	5.2	5.7
Merané podľa normy EN 60745 m/s^2	10,8 ¹⁾	11,7 ²⁾	10,0 ³⁾	7,7 ⁴⁾	9,6 ⁵⁾	9,4 ⁶⁾	9,7 ⁵⁾

- 1) nepresnosť merania: 4,3 m/s^2
- 2) nepresnosť merania: 4,7 m/s^2
- 3) nepresnosť merania: 7,4 m/s^2
- 4) nepresnosť merania: 3.1 m/s^2
- 5) nepresnosť merania: 3,9 m/s^2
- 6) nepresnosť merania: 3,8 m/s^2



Technický a vývojový riaditeľ
 Horst Großmann
 DEWALT, Richard-Klinger-Straße 11
 D-65510, Idstein, Germany

Politika našich služieb zákazníkom

Spokojnosť zákazníka s výrobkom a servisom je náš najvyšší cieľ. Kedykoľvek budete potrebovať radu či pomoc, obráťte sa s dôverou na náš najbližší servis DEWALT, kde Vám vyškolený personál poskytne naše služby na najvyššej úrovni.

Záruka DEWALT

Blahoželáme Vám k zakúpeniu tohto vysoko kvalitného výrobku DEWALT. Náš záväzok ku kvalite zahŕňa v sebe samozrejme tiež naše služby zákazníkom. Preto ponúkame záručnú dobu ďaleko presahujúcu minimálne požiadavky vyplývajúce zo zákona.

Kvalita tohto prístroja nám umožňuje ponúknuť Vám 30 dní záruku výmeny. Ak sa objaví v priebehu 30 dní od zakúpenia náradia akýkoľvek nedostatok podliehajúci záruke, bude Vám u Vášho obchodníka náradie vymenené za nové. Vďaka 1 ročnej záruke istoty máte nárok po dobu 1 roka od zakúpenia prístroja na bezplatné prehliadky v autorizovanom servise DEWALT. Zárukou kvality firma DEWALT garantuje počas trvania záručnej doby (24 mesiacov pri nákupe pre priamu osobnú spotrebu, 12 mesiacov pri nákupe pre osobnú a podnikateľskú činnosť) bezplatné odstránenie akejkoľvek materiálovej alebo výrobnnej chyby za nasledovných podmienok:

- Prístroj bude dopravený (spolu s originálnym záručným listom DEWALT a s dokladom o nákupe), do jedného z poverených servisných stredísk DEWALT, ktoré sú autorizované na vykonávanie záručných opráv.
- Prístroj bol používaný iba s originálnym príslušenstvom alebo prídavnými zariadeniami a príslušenstvom BBW či Piranha, ktoré je vyslovene odporúčané ako vhodné na použitie spolu s prístrojom DEWALT.
- Prístroj bol používaný a udržiavaný v súlade s návodom na obsluhu.
- Motor prístroja nebol preťažovaný a nie sú badateľné žiadne známky poškodenia vonkajšími vplyvmi.
- Do prístroja nebolo zasahované nepovolanou osobou. Osoby povolanej tvoria personál poverených servisných stredísk DEWALT, ktoré sú autorizované na vykonávanie záručných opráv.

Naviac poskytuje servis DEWALT na všetky vykonávané opravy a vymenené náhradné diely ďalšiu servisnú záručnú dobu v trvaní 6 mesiacov.

Záruka sa nevzťahuje na spotrebné príslušenstvo (vrtáky, skrutkovacie nástavce, hobľovacie nože, brúsne kotúče, pílové listy, pilové kotúče, brúsny papier a pod.) ani na príslušenstvo prístroja poškodené opotrebovaním.

Záručný list je dokladom práv spotrebiteľa – zákazníka v zmysle § 620 Občianskeho zákonníka a § 429 Obchodného zákonníka. Patrí k predávanému výrobku zodpovedajúceho katalógového a výrobného čísla ako jeho príslušenstvo. Pri každej reklamácií je potrebné tento záručný list predložiť predávajúcemu, príp. servisnému stredisku DEWALT poverenému vykonávaním záručných opráv. Vo vlastnom záujme si ho preto spolu s originálom dokladu o nákupe starostlivo uschovajte.

DEWALT ponúka rozsiahlu sieť autorizovaných servisných opravovní a zberných stredísk. Ich zoznam nájdete na záručnom liste. Ďalšie informácie týkajúce sa servisu môžete získať na dole uvedených telefónnych číslach a na internetovej adrese www.2helpU.com.

Black & Decker

Stará Vajnorská cesta 16
832 44 Bratislava

tel: 02 492 41 394, 02 446 38 121
fax: 02 492 41 390
informacie@blackanddecker.sk

Právo na prípadné zmeny vyhradené.

03/2005





BAND SERVIS, Praha-Modřany, Klášterského 2

BAND SERVIS, Zlín, K Pasekám 4440,

BAND SERVIS, Brno, Škárova 2,

BAND SERVIS, Hradec Králové, Veverkova 1515,

BAND SERVIS, Ostrava-Radvanice, Těšínská 120,

tel: 244 403 247
fax: 241 770 167
tel: 577 008 550 / 551
fax: 577 008 559
<http://www.bandservis.cz>
tel: 549 211 831
fax: 549 211 831
tel: 495 539 126
fax: 495 539 126
tel: 596 232 390
fax: 596 232 390



BAND SERVIS, Trnava, Paulínska 22,

BAND SERVIS, Košice, Garbiarska 5,

tel: 033/55 11 063
fax: 033/55 12 624
tel: 055/62 33 155

DEWALT®

**ZÁRUČNÍ DOBA POSKYTOVANÁ PRODEJCEM NA PRODANÝ VÝROBEK JE:
ZÁRUČNÁ DOBA POSKYTOVANÁ PREDAJCOM NA PREDANÝ VÝROBOK JE:**

- 24 měsíců při prodeji zboží fyzické osobě – spotřebitel pro soukromou přímou spotřebu (§ 620 Občanského zákoníku)
 24 mesiacov pri predaji tovaru fyzickej osobe – spotrebiteľovi pre súkromnú priamu osobnú spotrebu (§ 52 a § 620 Občianskeho zákonníka)
- 12 měsíců při prodeji zboží podnikateli, který ho používá v rámci své obchodní nebo jiné podnikatelské činnosti (§ 429 Obchodního zákoníku)
 12 mesiacov pri predaji tovaru podnikateľovi, ktorý koná v rámci svojej obchodnej alebo inej podnikateľskej činnosti (§ 429 Obchodného zákonníka)

Od data prodeje/Od dátumu predaja:

Kupující prohlašuje, že účel nákupu je pro/Kupujúci prehlasuje, že účel nákupu je pre:

- Přímou osobní spotřebu/Přímou osobnú spotrebu
 Obchodní a podnikatelskou činnost/obchodnú a podnikateľskú činnosť (ČO:

Číslo pokladního dokladu - faktury/Číslo pokladničného dokladu - faktúry:

TYP VÝROBKU:

CZ	Výrobní kód	Datum prodeje	Razítko prodejny Podpis
SK	Číslo série	Dátum predaja	Pečiatka predajne Podpis

