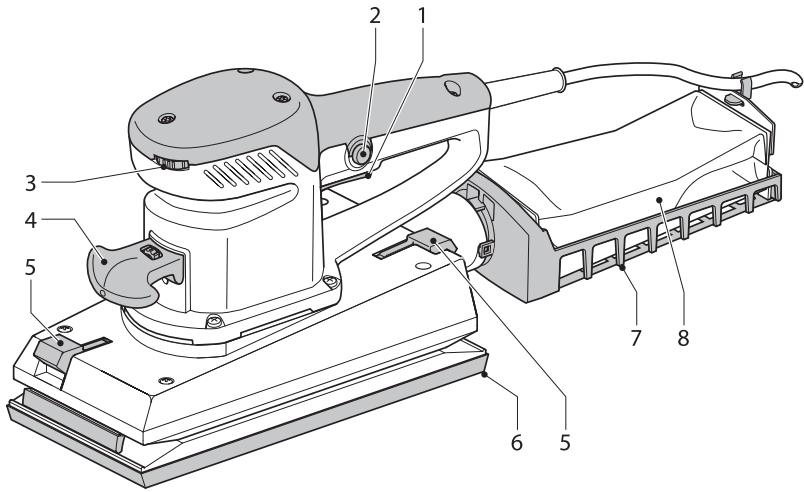

DEWALT®

D26420

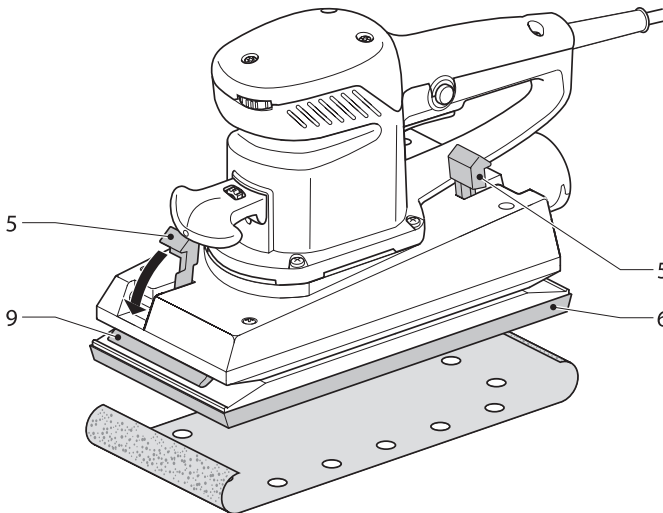
D26421

D26422

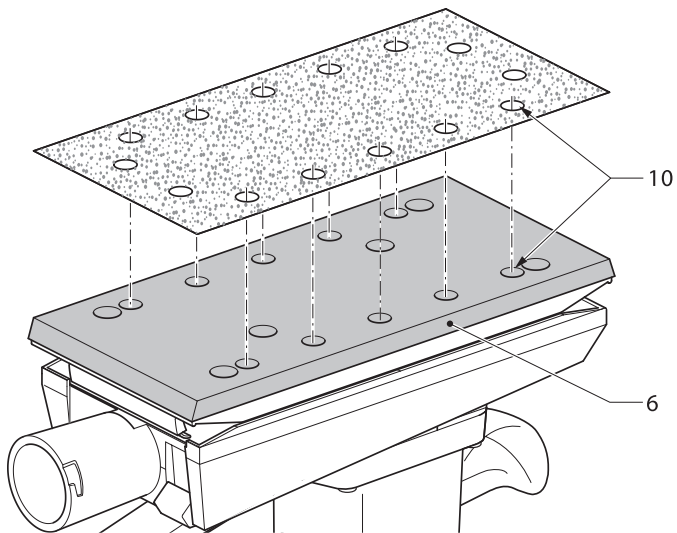
D26423



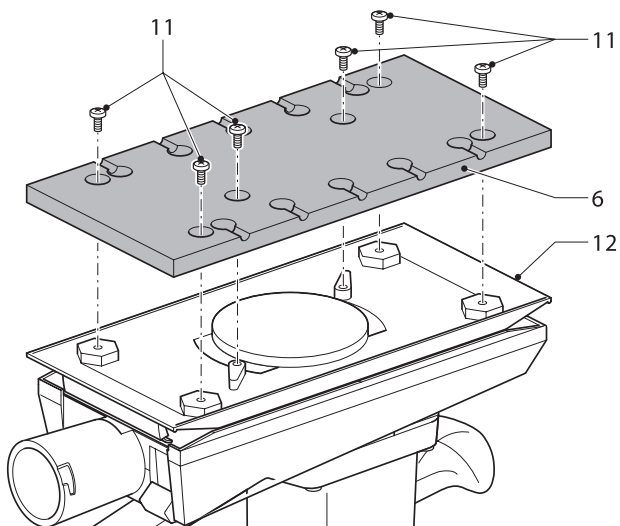
A



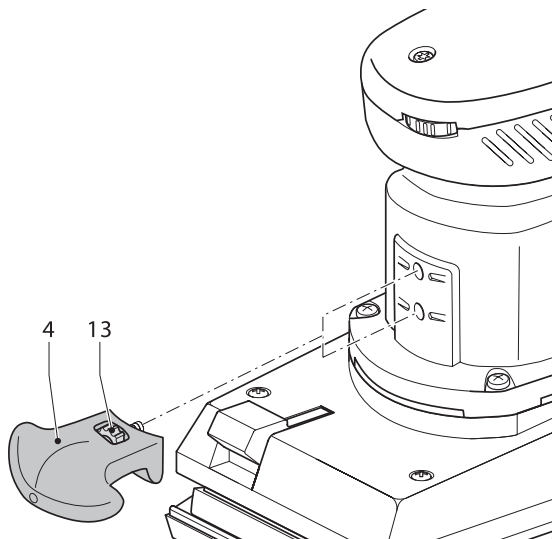
B1



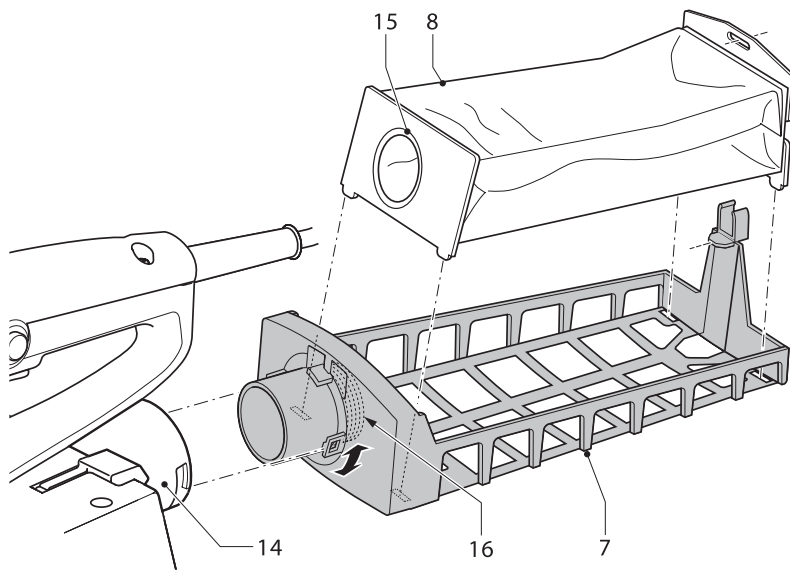
B2



C



D



E

VIBRAČNÍ BRUSKA

Blahopřejeme Vám!

Zvolili jste si nářadí společnosti DEWALT. Roky zkušeností, důkladný vývoj výrobků a inovace vytvořily ze společnosti DEWALT jednoho z nejspolehlivějších partnerů pro uživatele profesionálního elektrického nářadí.

Technické údaje

	D26420	D26421	D26422	D26423
Napájecí napětí	V 230	230	230	230
Příkon	W 350	350	350	350
Velikost podložky	mm 112 x 236	112 x 236	92 x 190	92 x 190
Počet kmitů za minutu	mm ¹ 12000-22000	22000	12000-22000	22000
Rozkmit	mm 2,5	2,5	2,5	2,5
Hmotnost	kg 2,8	2,7	2,6	2,5

Pojistky: nářadí 230 V 10 A v napájecí síti

V tomto návodu jsou použity následující symboly:



Upozorňuje na riziko osobního poranění, zkrácení životnosti nářadí nebo jeho poškození v případě nedodržení pokynů uvedených v tomto návodu.



Upozorňuje na riziko úrazu způsobeného elektrickým proudem.



Nebezpečí vzniku požáru.



Riziko exploze.

Obsah balení

Balení obsahuje:

- 1 Vibrační brusku
 - 1 Rychloupínací brusnou podložku
 - 1 Rámeček vaku na jímání prachu
 - 1 Vak na jímání prachu
 - 3 Listy brusného papíru
 - 1 Návod k použití
 - 1 Výkresovou dokumentaci
- Zkontrolujte, zda během přepravy nedošlo k poškození nářadí, jeho částí nebo příslušenství.
 - Před zahájením pracovních operací věnujte dostatek času pečlivému pročtení a porozumění tomuto návodu.

Popis (obr. A)

Vaše vibrační bruska D26420/D26421/D26422/D26423 je určena pro rychlé broušení dřeva, kovů a plastů v profesionálním pracovním prostředí.

- 1 Hlavní spínač (zapnuto/vypnuto)
- 2 Zajišťovací tlačítko
- 3 Regulátor otáček (D26420/D26422)
- 4 Přední rukojeť
- 5 Páčka pro upínání listu brusného papíru
- 6 Brusná podložka
- 7 Rámeček pro vak na jímání prachu
- 8 Vak na jímání prachu

Elektrická bezpečnost

Elektromotor byl zkonstruován pouze pro jedno napětí. Vždy zkontrolujte, zda zdroj napětí odpovídá napětí na výkonovém štítku.



Vaše nářadí DEWALT je opatřeno dvojitou izolací dle normy EN 50144. Proto není nutné použití zemního vodiče.

Výměna zástrčky napájecího kabelu

Pokud Vaše síťová zástrčka potřebuje být vyměněna a Vy jste osoba kompetentní to učinit, postupujte dle níže uvedeného návodu. Pokud si nevěříte, kontaktujte Vašeho autorizovaného opraváře DEWALT nebo kvalifikovaného elektrikáře.

Použití prodlužovacího kabelu

Je-li použití prodlužovacího kabelu nutné, použijte pouze schválený typ kabelu, který je vhodný pro příkon tohoto nářadí (viz technické údaje). Minimální průřez vodiče je 1,5 mm². V případě použití navinovacího kabelu, odvíjejte vždy celou délku kabelu.

Montáž a seřízení



Dříve než zahájíte montáž nebo seřizování, vždy odpojte nářadí od sítě.

Nasazení brusných listů (obr. B1 a B2)

Nasazení běžných brusných listů (obr. B1)

- Změkčete list brusného papíru třením jeho nebrusné strany o hranu pracovního stolu.
- Uvolněte obě upínací páčky listu brusného papíru (5).
- Vsuňte list brusného papíru pod svorku listu brusného papíru (9).
- Zajistěte odpovídající páčku listu brusného papíru (5).
- Natáhněte řádně brusný papír přes brusnou podložku (6) a zopakujte tento postup i u druhé svorky.

Nasazení rychloupínacích brusných listů („hook and loop“) (obr. B2)

- Podle níže uvedeného postupu připevněte rychloupínací brusnou podložku.
- Postavte nářadí na stůl, brusnou podložkou (6) otočenou směrem nahoru.
- Položte list rychloupínacího brusného papíru přímo na brusnou podložku.
- Jednou rukou uchopte brusnou podložku (6) a srovnějte otvory pro odsávání prachu (10).
- Přitiskněte list brusného papíru pevně na brusnou podložku.

Výměna brusné podložky (obr. C)

- Postavte nářadí na stůl, brusnou podložkou (5) otočenou směrem nahoru.
- Odstraňte šrouby (11), které připevňují brusnou podložku k základně (12).
- Sejměte brusnou podložku ze základny.
- Položte na základnu jinou brusnou podložku tak, aby byly srovnány všechny otvory pro montážní šrouby.
- Znovu našroubujte šrouby (11) a pevně je přitáhněte.

Seřízení přední rukojeti (obr. D)

Poloha přední rukojeti může být nastavena tak, aby umožňovala optimální obsluhu nářadí.

- Uvolněte šroub (13) umístěný uprostřed přední rukojeti (4).
- Vyjměte rukojeť z nářadí a umístěte ji do jiné montážní polohy.
- Ujistěte se, zda je rukojeť umístěna správně.
- Přitáhněte opět šroub rukojeti.

D26420/D26422 - Nastavení elektronického regulátoru otáček (obr. A)

Pomocí elektronického regulátoru otáček (3) lze otáčky plynule nastavit od hodnoty 12000 až do hodnoty 22000 min⁻¹.

- Nastavte elektronický regulátor otáček na požadované otáčky. Správné nastavení velikosti otáček je ovšem otázkou zkušenosti obsluhy.
- V zásadě platí, že tvrdší materiály vyžadují vyšší otáčky.

Odsávání prachu (obr. E)



Protože při dřevoobrábění pomocí brusky vzniká prach, vždy nainstalujte na brusku vak na jímání prachu, který bude odpovídat platným nařízením, která se týkají emisí prachu.



Při broušení kovů nepoužívejte vak nebo odsávání bez vhodné ochrany před vznikajícími jiskrami.

- Podle nákresu vložte vak na jímání prachu (8) do rámečku (7).
- Připojte rámeček (7) k výstupu pro odsávání prachu (14).
- Otočte sestavu po směru pohybu hodinových ručiček tak, aby došlo k řádnému zajištění.

Pokyny pro obsluhu



- Vždy dodržujte bezpečnostní předpisy a příslušná nařízení.
- Zajistěte, aby byl každý materiál, který chcete brousit, řádně připevněn.
- Vyvíjejte na obrobek pouze lehký tlak. Nadměrný tlak nezlepšuje účinnost broušení, ale jeho výsledkem je pouze větší zatížení nářadí a rychlejší opotřebování brusného papíru.

- Vyvarujte se přetěžování nářadí.



Neprovádějte broušení hořčíku!

Zapnutí a vypnutí (obr. A)

- Zapnutí: stiskněte spínač (1).
- Chcete-li pracovat v nepřetržitém režimu, stiskněte také zajišťovací tlačítko (2).
- Vypnutí: stiskněte opět spínač (1).

Broušení (obr. A)

- Zahajte práci s brusným papírem s největší velikostí brusného zrna.
- Protože bruska vytváří malé škrábance ve všech směrech, není nutné broušení po směru kresby.
- Kontrolujte práci v krátkých intervalech.
- Po ukončení práce a před odpojením napájecího kabelu nářadí vždy vypněte.

Výměna vaku na jímání prachu (obr. E)

Chcete-li zajistit účinné odsávání prachu, vyměňte vak v okamžiku, je-li zaplněn do jedné třetiny.

- Opatrně vysuňte část vaku s otvorem (15) z otvoru na rámečku (16) a vyjměte celý vak na jímání prachu (8).
- Podle výše uvedených pokynů vložte do rámečku nový vak na jímání prachu.

Další podrobnosti týkající se příslušenství získáte u svého značkového prodejce.

Údržba

Vaše elektrické nářadí DEWALT bylo zkonstruováno tak, aby pracovalo co nejdéle s minimálními nároky na údržbu. Dlouhodobá bezproblémová funkce nářadí závisí na jeho řádné údržbě a pravidelném čištění.



Mazání

Vaše nářadí nevyžaduje žádné další mazání.



Čištění

Udržujte čisté ventilační drážky a plastový kryt pravidelně čistěte měkkou tkaninou.

- Po použití brusky při broušení kovů bez vaku na jímání prachu očistěte toto nářadí proudem stlačeného vzduchu.

Nepotřebné nářadí a životní prostředí

Nepotřebné nářadí přineste do značkového servisu DEWALT, kde bude zpracováno tak, aby nedošlo k ohrožení životního prostředí.

Prohlášení o shodě v rámci EU

D26420/D26421/D26422/D26423

Společnost DEWALT prohlašuje, že tato elektrická nářadí odpovídají normám: 98/37/EEC, 89/336/EEC, 73/23/EEC, EN 50144, EN 55014-2, EN 55014-1, EN 61000-3-2 & EN 61000-3-3.

V případě zájmu o podrobnější informace, kontaktujte prosím společnost DEWALT na níže uvedené adrese nebo na adrese uvedené na konci tohoto návodu.

Úroveň akustického tlaku podle norem 86/188/EEC a 98/37/EEC, měřená podle normy EN 50144:

L_{pA} (akustický tlak) dB(A)* 80

L_{WA} (akustický výkon) dB(A) 93

* působící v uchu obsluhy

Provedte příslušná měření týkající se ochrany sluchu.

Měřená střední kvadratická hodnota zrychlení podle normy EN 50144: < 2,5 m/s²

Ředitel technického a vývojového oddělení
Horst Großmann
DEWALT, Richard-Klinger-Straße 11
D-65510, Idstein, Germany

Všeobecné bezpečnostní pokyny

Při používání tohoto nářadí vždy dodržujte platné bezpečnostní předpisy, abyste snížili riziko vzniku požáru, úrazu elektrickým proudem nebo osobního poranění. Před použitím tohoto výrobku si řádně prostudujte celý návod. Tento návod uschovejte pro případné další použití.

Všeobecné

- **Udržujte čistou pracovní plochu.** Nepořádek na pracovním stole a v jeho okolí může vést ke způsobení nehody.
- **Berte ohled na okolí pracovní plochy.** Nevystavujte nářadí dešti. Nepracujte s nářadím v podmínkách s vysokou vlhkostí. Zajistěte si kvalitní osvětlení pracovní plochy (250 - 300 luxů). Nepoužívejte nářadí na místech, kde hrozí riziko vzniku požáru nebo exploze, například v blízkosti hořlavých nebo výbušných kapalin a plynů.
- **Udržujte děti mimo dosah.** Nedovoďte dětem, ostatním osobám nebo zvířatům, aby se dostaly do blízkosti nářadí a aby se dotýkaly nářadí nebo napájecího kabelu.
- **Vhodně se oblékejte.** Nenoste volné oblečení nebo šperky, mohou být zachyceny pohybujícími se částmi. Jestliže máte dlouhé vlasy, používejte vhodnou pokrývku hlavy. Jestliže pracujete venku, používejte pokud možno gumové rukavice a neklouzavou obuv.
- **Prvky osobní ochrany.** Vždy používejte ochranné brýle. Jestliže se při práci s nářadím práší nebo odlétávají drobné částičky materiálu, používejte respirátor proti prachu nebo ochranný štít. Jsou-li tyto částičky žhavé, používejte také vhodnou pracovní zástěru. Používejte vždy vhodnou ochranu sluchu. Vždy noste ochrannou přilbu.
- **Ochrana před úrazem způsobeným elektrickým proudem.** Zabraňte kontaktu těla s uzemněnými povrchy (např. potrubí, radiátory, sporáky a chladničky). Při práci v extrémních podmínkách (například vysoká vlhkost, tvorba kovových pilin při práci, atd.) může být elektrická bezpečnost zvýšena vložením izolačního transformátoru nebo ochranného jističe (FI).

- **Nepřekávejte sami sobě.** Při práci stále udržujte vhodný a pevný postoj.
 - **Buďte stále pozorní.** Stále sledujte, co děláte. Přemýšlejte. Jste-li unaveni, přerušete práci.
 - **Upněte si řádně obrobek.** K upnutí obrobku používejte svorky nebo svěrák. Je to bezpečnější a umožňuje to obsluhu nářadí oběma rukama.
 - **Připojení zařízení pro odsávání prachu.** Je-li nářadí vybaveno pro připojení odsávání nebo sběrné nádoby, zajistěte, aby byly řádně připojeny a správně používány.
 - **Odklizení seřizovacích přípravků a klíčů.** Před spuštěním nářadí se vždy ujistěte, zda nejsou v jeho blízkosti klíče nebo seřizovací přípravky.
 - **Prodlužovací kabely.** Před použitím prodlužovací kabel vždy zkontrolujte a je-li poškozen, vyměňte jej. Používáte-li nářadí venku, používejte pouze prodlužovací kabel určený pro venkovní použití, který je i takto označen.
 - **Používejte vhodné nářadí.** Použití tohoto nářadí je popsáno v tomto návodu. Nepřetěžujte malá nářadí nebo přídavná zařízení při práci, která je určena pro výkonnější nářadí. Nářadí bude pracovat lépe a bezpečněji, jestliže bude používáno ve výkonnostním rozsahu, pro který bylo určeno. Nářadí nepřetěžujte.
- Varování!** Použití jiného příslušenství nebo přídavného zařízení a provádění jiných pracovních operací než je doporučeno tímto návodem, může způsobit poranění obsluhy.
- **Kontrola poškozených částí.** Před každým použitím nářadí a napájecí kabel pečlivě zkontrolujte, zda nejsou poškozeny. Zkontrolujte vychýlení a uložení pohybujících se částí, opotřebované části a další prvky, které mohou ovlivnit provoz nářadí. Ujistěte se, zda bude nářadí řádně pracovat a zda bude řádně provádět určenou funkci. Jestliže je nářadí nebo jeho jakákoliv část poškozena, nepoužívejte jej. Jestliže nefunguje hlavní spínač, nářadí nepoužívejte. Zničené nebo jiné poškozené díly nechejte vyměnit ve značkovém servisu DEWALT. Nikdy neprovádějte žádné opravy sami.
 - **Odpojení nářadí.** Jestliže chcete ponechat nářadí bez dozoru, vypněte jej a

počkejte, dokud se zcela nezastaví. Není-li nářadí používáno, před výměnou částí nářadí, příslušenství nebo doplňků a před prováděním údržby vždy odpojte napájecí kabel.

- **Zabraňte neúmyslnému spuštění.** Nepřenášejte nářadí s prstem na hlavním spínači. Před připojením napájecího kabelu k síti se ujistěte, zda je nářadí vypnuto.
- **Zamezte poškození napájecího kabelu.** Při přenášení nikdy nedržte nářadí za napájecí kabel. Neškubte a netahejte za kabel při jeho vytahování ze zásuvky. Vedte kabel tak, aby nepřecházel přes ostré hrany nebo horké a masné povrchy.
- **Uklazení nepoužívaného nářadí.** Není-li nářadí používáno, musí být uskladněno na suchém místě a musí být také vhodně zabezpečeno, mimo dosah dětí.
- **Provádějte pečlivou údržbu.** Z důvodu bezpečnějšího a výkonnějšího provozu udržujte nářadí v čistém a v bezvadném technickém stavu. Dodržujte všechny pokyny pro provádění údržby a pro výměnu příslušenství. Udržujte všechny ovládací prvky a rukojeti čisté, suché a neznečištěné olejem nebo mazivou.
- **Opravy.** Toto nářadí odpovídá platným bezpečnostním předpisům. Opravy tohoto nářadí vždy svěřujte mechanikům značkového servisu DEWALT. Opravy mohou být prováděny pouze kvalifikovanými mechaniky s použitím originálních náhradních dílů. Nedodržení tohoto postupu může značně ohrozit uživatele.

Další bezpečnostní pokyny týkající se brusek



Při broušení některých druhů dřeva (např. buk nebo dub) a kovů, které mohou produkovat toxický prach buďte velmi opatrní. Používejte masku proti prachu určenou speciálně na ochranu před toxickým prachem a podobnými zplodinami a zajistěte, aby byly takto chráněny všechny osoby nacházející se nebo vstupující do pracovního prostoru.

- Při broušení železných kovů používejte tuto brusku na dobře větraných místech. Nepracujte s touto brusku v blízkosti hořlavých kapalin, plynů nebo prachů. Jiskry

a žhavé částice vznikající při broušení a při chodu elektrických motorů mohou způsobit vznícení hořlavých materiálů.

Broušení nátěrů

Dodržujte platné předpisy týkající se broušení nátěrů. Věnujte náležitou pozornost následujícím bodům:

- 1 Je-li to možné, použijte pro odsávání prachu vysavač.
- 2 Při broušení nátěrů z barev s přísadami olova věnujte speciální pozornost následujícímu:
 - Zamezte vstupu dětí a těhotných žen do pracovního prostoru.
 - Všechny osoby vstupující do pracovního prostoru by měly používat speciální masky určené na ochranu před prachem a jinými nebezpečnými látkami z barev, které obsahují olověné přísady.
 - V pracovním prostoru nejezte, nepijte a nekuřte.
- 3 Zajistěte bezpečnou likvidaci prachu a ostatních nečistot vzniklých broušením.

Politika našich služeb zákazníkům

Spokojenost zákazníka s výrobkem a servisem je náš nejvyšší cíl. Kdykoliv budete potřebovat radu či pomoc, obraťte se s důvěrou na náš nejbližší servis DEWALT, kde Vám vyškolený personál poskytne naše služby na nejvyšší úrovni.

Záruka DEWALT

Blahopřejeme Vám k zakoupení tohoto vysokokvalitního výrobku DEWALT. Náš závazek ke kvalitě v sobě samozřejmě zahrnuje také naše služby zákazníkům. Proto poskytujeme záruční dobu daleko přesahující minimální požadavky vyplývající ze zákona.

Kvalita tohoto přístroje nám umožňuje poskytnout Vám **30 dní záruku výměny**. Pokud se objeví v průběhu 30 dní od zakoupení nářadí jakýkoliv nedostatek podléhající záruce, bude Vám u Vašeho obchodního nářadí vyměněno za nové. Díky **1 roční záruce jistoty** máte nárok po dobu 1 roku od zakoupení přístroje na bezplatný servis v autorizovaném servisním středisku DEWALT. **Zárukou kvality** firma DEWALT garantuje po dobu trvání záruční doby (**24 měsíců při nákupu pro přímou osobní spotřebu, 12 měsíců při nákupu pro podnikatelskou činnost**) bezplatné odstranění jakékoliv materiálové nebo výrobní závady za následujících podmínek:

- Přístroj bude dopraven (spolu s originálním záručním listem DEWALT a s dokladem o nákupu), do jednoho z pověřených servisních středisek DEWALT, které jsou autorizované k provádění záručních oprav.
- Přístroj byl používán pouze s originálním příslušenstvím nebo přídatnými zařízeními a příslušenstvím BBW či Piranha, které je vysloveně doporučeno jako vhodné k použití spolu s přístrojem DEWALT.
- Přístroj byl používán a udržován v souladu s návodem k obsluze.
- Motor přístroje nebyl přetěžován a nejsou viditelné žádné známky poškození vlivem vnějších vlivů.
- Do přístroje nebylo zasahováno nepovolanou osobou. Osoby povolané tvoří personál servisních středisek DEWALT, které jsou autorizované k provádění záručních oprav.

Navíc poskytuje servis DEWALT na všechny prováděné opravy a vyměněné náhradní díly další servisní záruční dobu v trvání 6 měsíců.

Záruka se nevztahuje na spotřební příslušenství (vrtáky, šroubovací nástavce, hoblovací nože, brusné kotouče, pilové listy, pilové kotouče, brusný papír, apod.) ani na příslušenství přístroje poškozené opotřebením.

Záruční list je dokladem práv spotřebitele – zákazníka ve smyslu § 620 Občanského zákoníku a § 429 Obchodního zákoníku. Patří k prodávanému výrobku odpovídajícího katalogového a výrobního čísla jako jeho příslušenství. Při každé reklamaci je třeba tento záruční list předložit prodávajícímu, případně servisnímu středisku DEWALT pověřenému vykonáváním záručních oprav. Ve vlastním zájmu si ho proto spolu s originálem dokladu o nákupu pečlivě uschovejte.

DEWALT nabízí rozsáhlou síť autorizovaných servisních oprav a sběrných středisek. Jejich seznam najdete na záručním listě. Další informace týkající se servisu můžete získat na níže uvedených telefonních číslech a na internetové adrese www.2helpU.com.

Black & Decker

Klásterského 2
143 00 Praha 4

tel: 244 402 450
fax: 241 770 204
recepc@blackanddecker.cz

Právo na případné změny vyhrazeno.

06/2004

VIBRAČNÁ BRÚSKA

Blahoželáme Vám!

Zvolili ste si náradie spoločnosti DEWALT. Roky skúseností, dôkladný vývoj výrobkov a inovácia vytvorili zo spoločnosti DEWALT jedného z najspoľahlivejších partnerov pre užívateľov profesionálneho elektrického náradia.

Technické údaje

	D26420	D26421	D26422	D26423
Napätie	V 230	230	230	230
Príkon	W 350	350	350	350
Veľkosť podložky	mm 112 x 236	112 x 236	92 x 190	92 x 190
Počet kmitov za minútu	mm ⁻¹ 12000-22000	22000	12000-22000	22000
Rozkmit	mm 2,5	2,5	2,5	2,5
Hmotnosť	kg 2,8	2,7	2,6	2,5

Poistky: náradie 230 V 10 A v napájacej sieti

V tomto návode sú použité nasledujúce symboly:



Upozorňuje na riziko poranenia osôb, skrátenia životnosti náradia alebo jeho poškodenia v prípade nedodržania pokynov uvedených v tomto návode.



Upozorňuje na riziko úrazu spôsobeného elektrickým prúdom.



Nebezpečenstvo vzniku požiaru.



Riziko explózie.

Obsah balenia

Balenie obsahuje:

- 1 Vibračnú brúsku
 - 1 Rýchlopínaciu brúsnu podložku
 - 1 Rámček vaku na prach
 - 1 Vak na prach
 - 3 Listy brúsneho papiera
 - 1 Návod na použitie
 - 1 Výkresovú dokumentáciu
- Skontrolujte, či počas prepravy nedošlo k poškodeniu náradia, jeho častí alebo príslušenstva.
 - Pred zahájením pracovných operácií venujte dostatok času starostlivému prečítaniu a porozumeniu tomuto návodu.

Popis (obr. A)

Vaša vibračná brúška D26420/D26421/D26422/D26423 je určená na rýchle brúsenie dreva, kovov a plastov v profesionálnom pracovnom prostredí.

- 1 Hlavný spínač (zapnuté/vypnuté)
- 2 Zaisťovacie tlačidlo
- 3 Regulátor otáčok (D26420/D26422)
- 4 Predná rukoväť
- 5 Páčka na upínanie listu brúsneho papiera
- 6 Brúsna podložka
- 7 Rámček na vak na prach
- 8 Vak na prach

Elektrická bezpečnosť

Elektromotor bol skonštruovaný iba pre jedno napätie. Vždy skontrolujte, či zdroj napätia zodpovedá napätiu na výkonovom štítku.



Vaše náradie DEWALT je vybavené dvojitou izoláciou podľa normy EN 50144. Preto nie je nutné použiť zemiaci vodič.

Výmena sieťovej zástrčky

Pokiaľ potrebujete vašu sieťovú zástrčku vymeniť a vy ste osoba kompetentná to urobiť, postupujte podľa nižšie uvedeného návodu. Pokiaľ si neveríte, kontaktujte vášho autorizovaného opravára DEWALT alebo kvalifikovaného elektrikára.

Použitie predlžovacieho kábla

Ak je použitie predlžovacieho kábla nutné, použite iba schválený typ kábla, ktorý je vhodný pre príkon tohto náradia (viď technické údaje). Minimálny prierez vodiča je 1,5 mm².

V prípade použitia navinovacieho kábla, odviňte vždy celú dĺžku kábla.

Montáž a nastavenie



Predtým ako zahájite montáž alebo nastavovanie, vždy odpojte náradie od siete.

Nasadenie brúsnych listov (obr. B1 a B2)

Nasadenie bežných brúsnych listov (obr. B1)

- Zmäkčíte list brúsneho papiera trením jeho nebrúsenej strany o hranu pracovného stola.
- Uvoľníte obe upínacie páčky listu brúsneho papiera (5).
- Vsuňte list brúsneho papiera pod svorku listu brúsneho papiera (9).
- Zaisťíte zodpovedajúcu páčku listu brúsneho papiera (5).
- Natiahnite poriadne brúsny papier cez brúsnu podložku (6) a zopakujte tento postup aj pri druhej svorke.

Nasadenie rýchlopínacích brúsnych listov („hook and loop“) (obr. B2)

- Podľa dole uvedeného postupu pripevníte rýchlopínaciu brúsnu podložku.
- Postavte náradie na stôl, brúsnu podložkou (6) otočenou smerom hore.
- Položte list rýchlopínacieho brúsneho papiera priamo na brúsnu podložku.
- Jednou rukou uchopíte brúsnu podložku (6) a zarovnajete otvory na odsávanie prachu (10).
- Prítlačte list brúsneho papiera pevne na brúsnu podložku.

Výmena brúsnej podložky (obr. C)

- Postavte náradie na stôl brúsnu podložkou (5) otočenou smerom hore.
- Odstráňte skrutky (11), ktoré pripevňujú brúsnu podložku k základni (12).
- Odnímate brúsnu podložku zo základne.
- Položte na základňu inú brúsnu podložku tak, aby boli zarovnané všetky otvory na montážne skrutky.
- Znovu naskrutkujte skrutky (11) a pevne ich pritiahnite.

Nastavenie prednej rukoväte (obr. D)

Poloha prednej rukoväte môže byť nastavená tak, aby umožňovala optimálnu obsluhu náradia.

- Uvoľnite skrutku (13) umiestnenú uprostred prednej rukoväte (4).
- Vymeňte rukoväť na náradí a umiestnite ju do inej montážnej polohy.
- Uistite sa, či je rukoväť umiestnená správne.
- Pritiahnite opäť skrutku rukoväte.

D26420/D26422 - Nastavenie elektronického regulátora otáčok (obr. A)

Pomocou elektronického regulátora otáčok (3) je možné otáčky plynule nastaviť od hodnoty 12000 až do hodnoty 22000 min⁻¹.

- Nastavte elektronický regulátor otáčok na požadované otáčky. Správne nastavenie veľkosti otáčok je však otázkou skúsenosti obsluhy.
- V zásade platí, že tvrdšie materiály vyžadujú vyššie otáčky.

Odsávanie prachu (obr. E)



Pretože pri drevoobrábaní pomocou brúsky vzniká prach, vždy nainštalujte na brúsnu vak na prach, ktorý bude zodpovedať platným nariadeniam, ktoré sa týkajú emisii prachu.



Pri brúsení kovov nepoužívajte vak alebo odsávanie bez vhodnej ochrany pred vznikajúcimi iskrami.

- Podľa nákresu vložte vak na prach (8) do rámčeka (7).
- Pripojte rámček (7) k výstupu na odsávanie prachu (14).
- Otočte zostavu v smere pohybu hodinových ručičiek tak, aby došlo k riadnemu zaisteniu.

Pokyny na obsluhu



- Vždy dodržujte bezpečnostné predpisy a príslušné nariadenia.
- Zaisťíte, aby bol každý materiál, ktorý chcete brúsiť, riadne pripevnený.
- Vyvíjajte na obrobok iba ľahký tlak. Nadmerný tlak nezlepšuje účinnosť brúsenia, ale jeho výsledkom je iba väčšie zaťaženie náradia a rýchlejšie opotrebovanie brúsneho papiera.
- Vyvarujte sa preťažovaniu náradia.



Neprevádzajte brúsenie hořčika!

Zapnutie a vypnutie (obr. A)

- Zapnutie: stisnete spínač (1).
- Ak chcete pracovať v nepretržitom režime, stisnete tiež zaistovacie tlačidlo (2).
- Vypnutie: stisnete opäť spínač (1).

Brúsenie (obr. A)

- Zahájte prácu s brúsnyim papierom s najväčšou veľkosťou brúsneho zrna.
- Pretože brúska vytvára malé škriabance vo všetkých smeroch, nie je nutné brúsenie v smere kresby.
- Kontrolujte prácu v krátkych intervaloch.
- Po ukončení práce a pred odpojením napájacieho kábla náradie vždy vypnite.

Výmena vaku na prach (obr. E)

Ak chcete zaistiť účinné odsávanie prachu, vymieňajte vak v okamžiku, keď je zaplnený do jednej tretiny.

- Opatrne vysuňte časť vaku s otvorom (15) z otvoru na rámečku (16) a vyberte celý vak na prach (8).
- Podľa vyššie uvedených pokynov vložte do rámečku nový vak na prach.

Ďalšie podrobnosti týkajúce sa príslušenstva získate u svojho značkového predajcu.

Údržba

Vaše elektrické náradie DEWALT bolo skonštruované tak, aby pracovalo čo najdlhšie s minimálnymi nárokmi na údržbu. Dlhodobá bezproblémová funkcia náradia závisí od jeho správnej údržby a pravidelného čistenia.



Mazanie

Vaše náradie nevyžaduje žiadne ďalšie mazanie.



Čistenie

Udržujte čisté ventilačné drážky a plastový kryt pravidelne čistite mäkkou tkaninou.

- Po použití brúsky pri brúsení kovov bez vaku na prach očistite toto náradie prúdom stlačeného vzduchu.

Nepotrebné náradie a životné prostredie

Nepotrebné náradie prineste do značkového servisu DEWALT, kde bude spracované tak, aby nedošlo k ohrozeniu životného prostredia.

Všeobecné bezpečnostné pokyny

Pri používaní tohto náradia vždy dodržujte platné bezpečnostné predpisy, aby ste znížili riziko vzniku požiaru, úrazu elektrickým prúdom alebo riziko poranenia osôb. Pred použitím tohto výrobku si riadne preštudujte celý návod. Tento návod si uschovajte pre prípadné ďalšie použitie.

Všeobecné

- **Udržujte čistú pracovnú plochu.** Neporiadok na pracovnom stole a v jeho okolí môže viesť k spôsobeniu nehody.
- **Berte ohľad na okolie pracovnej plochy.** Nevystavujte náradie dažďu. Nepracujte s náradím v podmienkach s vysokou vlhkosťou. Zaisťte si kvalitné osvetlenie pracovnej plochy (250 - 300 luxov). Nepoužívajte náradie na miestach, kde hrozí riziko vzniku požiaru alebo explózie, napríklad v blízkosti horľavých alebo výbušných kvapalín a plynov.
- **Udržujte deti mimo dosahu.** Nedovoľte deťom, ostatným osobám alebo zvieratám, aby sa dostali do blízkosti náradia a aby sa dotýkali náradia alebo napájacieho kábla.
- **Vhodne sa obliekajte.** Nenoste voľné oblečenie alebo šperky, môžu byť zachytené pohybujúcimi sa časťami. Ak máte dlhé vlasy, používajte vhodnú pokrývku hlavy. Ak pracujete vonku, používajte pokiaľ možno gumené rukavice a neklzavú obuv.
- **Prvky osobnej ochrany.** Vždy používajte ochranné okuliare. Ak sa pri práci s náradím práši alebo odlietavajú drobné čiastočky materiálu, používajte respirátor proti prachu alebo ochranný štít. Ak sú tieto čiastočky horúce, používajte tiež vhodnú pracovnú zásteru. Používajte vždy vhodnú ochranu sluchu. Vždy noste ochrannú prilbu.
- **Ochrana pred úrazom spôsobeným elektrickým prúdom.** Zabráňte kontaktu tela s uzemnenými povrchmi (napr. potrubím, radiátormi, sporákmi a chladničkami). Pri práci v extrémnych podmienkach (napríklad vysoká vlhkosť, tvorba kovových pilín pri práci, atď.) môže byť elektrická bezpečnosť zvýšená vložением izolačného transformátora alebo ochranného ističa (FI).

- **Neprekážajte sami sebe.** Pri práci stále udržiavajte vhodný a pevný postoj.
- **Buďte stále pozorní.** Stále sledujte, čo robíte. Premýšľajte. Ak ste unavení, prerušite prácu.
- **Upnite si riadne obrobok.** Na upnutie obrobku používajte svorky alebo zverák. Je to bezpečnejšie a umožňuje to obsluhu náradia oboma rukami.
- **Pripojenie zariadenia na odsávanie prachu.** Ak je náradie vybavené možnosťou pripojenia odsávania alebo zbernej nádoby, zaisťte, aby boli riadne pripojené a správne používané.
- **Odrátanie nastavovacích prípravkov a kľúčov.** Pred spustením náradia sa vždy uistite, či nie sú v jeho blízkosti kľúče alebo nastavovacie prípravky.
- **Predlžovacie káble.** Pred použitím predlžovací kábel vždy skontrolujte a ak je poškodený, vymeňte ho. Ak používate náradie vonku, používajte iba predlžovací kábel určený na vonkajšie použitie, ktorý je i takto označený.
- **Používajte vhodné náradie.** Použitie tohto náradia je popísané v tomto návode. Nepreťažujte malé náradia alebo prídavné zariadenia pri práci, ktorá je určená pre výkonnejšie náradie. Náradie bude pracovať lepšie a bezpečnejšie, ak sa bude používať vo výkonnostnom rozsahu, pre ktorý bolo určené. Náradie nepreťažujte. **Varovanie!** Použitie iného príslušenstva alebo prídavného zariadenia a prevádzanie iných pracovných operácií než je odporúčané týmto návodom, môže spôsobiť poranenie obsluhy.
- **Kontrola poškodených častí.** Pred každým použitím náradie a napájací kábel starostlivo skontrolujte, či nie sú poškodené. Skontrolujte vychýlenie a uloženie pohybujúcich sa častí, opotrebované časti a ďalšie prvky, ktoré môžu ovplyvniť prevádzku náradia. Uistite sa, či bude náradie riadne pracovať a či bude riadne vykonávať určenú funkciu. Ak je náradie alebo akákoľvek jeho časť poškodená, nepoužívajte ju. Ak nefunguje hlavný spínač, náradie nepoužívajte. Zničené alebo iné poškodené diely nechajte vymeniť v značkovom servise DEWALT. Nikdy neprevádzajte žiadne opravy sami.
- **Odpojenie náradia.** Ak chcete ponechať náradie bez dozoru, vypnite ho a počkajte,

dokiaľ sa úplne nezastaví. Ak sa náradie nepoužíva, pred výmenou častí náradia, príslušenstva alebo doplnkov a pred prevádzkaním údržby vždy odpojte napájací kábel.

- **Zabráňte neúmyselnému spusteniu.** Neprenášajte náradie s prstom na hlavnom spínači. Pred pripojením napájacieho kábla k sieti sa uistite, či je náradie vypnuté.
- **Zamedzte poškodeniu napájacieho kábla.** Pri prenášaní nikdy nedržte náradie za napájací kábel. Nešklbte a neťahajte za kábel pri jeho vyťahovaní zo zásuvky. Vedte kábel tak, aby neprechádzal cez ostré hrany alebo horúce a masné povrchy.
- **Uskladnenie nepoužívaného náradia.** Ak nie je náradie používané, musí byť uskladnené na suchom mieste a musí byť tiež vhodne zabezpečené mimo dosahu detí.
- **Prevádzkajte údržbu starostlivo.** Z dôvodu bezpečnejšej a výkonnejšej prevádzky udržiavajte náradie v čistom a bezchybnom technickom stave. Dodržujte všetky pokyny na prevádzkanie údržby a na výmenu príslušenstva. Udržujte všetky ovládacie prvky a rukoväte čisté, suché a neznečistené olejom alebo mazivami.
- **Opravy.** Toto náradie zodpovedá platným bezpečnostným predpisom. Opravy tohto náradia vždy zverujte mechanikom značkového servisu DEWALT. Opravy môžu byť prevádzkané len kvalifikovanými mechanikmi s použitím originálnych náhradných dielov. Nedodržanie tohto postupu môže značne ohroziť užívateľa.

Ďalšie bezpečnostné pokyny týkajúce sa brúsok



Pri brúsení niektorých druhov dreva (napr. buk alebo dub) a kovov, ktoré môžu produkovať toxický prach buďte veľmi opatrní. Používajte masku proti prachu určenú špeciálne na ochranu pred toxickým prachom a podobnými splodinami a zaistite, aby boli takto chránené všetky osoby nachádzajúce sa alebo vstupujúce do pracovného priestoru.

- Pri brúsení železných kovov používajte túto brúsku na dobre vetraných miestach. Nepracujte s touto brúskou v blízkosti horľavých kvapalín, plynov alebo prachov.

Iskry a horúce častice vznikajúce pri brúsení a pri chode elektrických motorov môžu spôsobiť vznietenie horľavých materiálov.

Brúsenie náterov

Dodržujte platné predpisy týkajúce sa brúsenia náterov. Venujte náležitú pozornosť nasledujúcim bodom:

- 1 Ak je to možné, používajte na odsávanie prachu vysávač.
- 2 Pri brúsení náterov z farieb s prísadami olova venujte špeciálnu pozornosť nasledujúcemu:
 - Zamedzte vstupu detí a tehotných žien do pracovného priestoru.
 - Všetky osoby vstupujúce do pracovného priestoru by mali používať špeciálne masky určené na ochranu pred prachom a inými nebezpečnými látkami z farieb, ktoré obsahujú olovené prísady.
 - V pracovnom priestore nejedzte, nepijte a nefajčite.
- 3 Zaistite bezpečnú likvidáciu prachu a ostatných nečistôt vzniknutých brúsením.

Prehlásenie o zhode**D26420/D26421/D26422/D26423**

Spoločnosť DEWALT prehlasuje, že tieto elektrické náradia zodpovedajú normám: 98/37/EEC, 89/336/EEC, 73/23/EEC, EN 50144, EN 55014-2, EN 55014-1, EN 61000-3-2 & EN 61000-3-3.

V prípade záujmu o podrobnejšie informácie, kontaktujte prosím spoločnosť DEWALT na dole uvedenej adrese alebo na adrese uvedenej na konci tohto návodu.

Úroveň akustického tlaku podľa noriem 86/188/EEC a 98/37/EEC, meraná podľa normy EN 50144:

L_{pA}	(akustický tlak)	dB(A)* 80
L_{WA}	(akustický výkon)	dB(A) 93

* pôsobiaci v uchu obsluhy

Prevedte príslušné merania týkajúce sa ochrany sluchu.

Meraná stredná kvadratická hodnota zrýchlenia podľa normy EN 50144: < 2,5 m/s²



Riaditeľ technického a vývojového oddelenia
Horst Großmann
DEWALT, Richard-Klinger-Straße 11
D-65510, Idstein, Germany

Politika našich služieb zákazníkom

Spokojnosť zákazníka s výrobkom a servisom je náš najvyšší cieľ. Kedykoľvek budete potrebovať radu či pomoc, obráťte sa s dôverou na náš najbližší servis DEWALT, kde Vám vyškolený personál poskytne naše služby na najvyššej úrovni.

Záruka DEWALT

Blahoželáme Vám k zakúpeniu tohto vysoko kvalitného výrobku DEWALT. Náš záväzok ku kvalite zahŕňa v sebe samozrejme tiež naše služby zákazníkom. Preto ponúkame záručnú dobu ďaleko presahujúcu minimálne požiadavky vyplývajúce zo zákona.

Kvalita tohto prístroja nám umožňuje ponúknuť Vám 30 dní záruku výmeny. Ak sa objaví v priebehu 30 dní od zakúpenia náradia akýkoľvek nedostatok podliehajúci záruke, bude Vám u Vášho obchodníka náradie vymenené za nové. Vďaka 1 ročnej záruke istoty máte nárok po dobu 1 roka od zakúpenia prístroja na bezplatné prehliadky v autorizovanom servise DEWALT. Zárukou kvality firma DEWALT garantuje počas trvania záručnej doby (24 mesiacov pri nákupe pre priamu osobnú spotrebu, 12 mesiacov pri nákupe pre osobnú a podnikateľskú činnosť) bezplatné odstránenie akejkoľvek materiállovej alebo výrobné chyby za nasledovných podmienok:

- Prístroj bude dopravený (spolu s originálnym záručným listom DEWALT a s dokladom o nákupe), do jedného z poverených servisných stredísk DEWALT, ktoré sú autorizované na vykonávanie záručných opráv.
- Prístroj bol používaný iba s originálnym príslušenstvom alebo prídavnými zariadeniami a príslušenstvom BBW či Piranha, ktoré je vyslovene odporúčané ako vhodné na použitie spolu s prístrojom DEWALT.
- Prístroj bol používaný a udržiavaný v súlade s návodom na obsluhu.
- Motor prístroja nebol preťažovaný a nie sú badateľné žiadne známky poškodenia vonkajšími vplyvmi.
- Do prístroja nebolo zasahované nepovolanou osobou. Osoby povelané

tvoria personál poverených servisných stredísk DEWALT, ktoré sú autorizované na vykonávanie záručných opráv.

Naviac poskytuje servis DEWALT na všetky vykonávané opravy a vymenené náhradné diely ďalšiu servisnú záručnú dobu v trvaní 6 mesiacov.

Záruka sa nevzťahuje na spotrebné príslušenstvo (vrtáky, skrutkovacie nástavce, hobľovacie nože, brúsne kotúče, pílové listy, pílové kotúče, brúsny papier a pod.) ani na príslušenstvo prístroja poškodené opotrebovaním.

Záručný list je dokladom práv spotrebiteľa – zákazníka v zmysle § 620 Občianskeho zákonníka a § 429 Obchodného zákonníka. Patrí k predávanému výrobku zodpovedajúceho katalógového a výrobného čísla ako jeho príslušenstvo. Pri každej reklamacii je potrebné tento záručný list predložiť predávajúcemu, príp. servisnému stredisku DEWALT poverenému vykonávaním záručných opráv. Vo vlastnom záujme si ho preto spolu s originálom dokladu o nákupe starostlivo uschovajte.

DEWALT ponúka rozsiahlu sieť autorizovaných servisných opravovní a zberných stredísk. Ich zoznam nájdete na záručnom liste. Ďalšie informácie týkajúce sa servisu môžete získať na dole uvedených telefónnych číslach a na internetovej adrese www.2helpU.com.

Black & Decker

Stará Vajnorská cesta 16
832 44 Bratislava

tel: 02 492 41 934
fax: 02 492 41 390
informacie@blackanddecker.sk

Právo na prípadné zmeny vyhradené.

06/2004





BAND SERVIS, Praha-Modřany, Klášterského 2

BAND SERVIS, Zlín, K Pasekám 4440,

BAND SERVIS, Brno, Veleslavínova 11,

BAND SERVIS, Hradec Králové, Veverkova 1515,

BAND SERVIS, Ostrava-Radvanice, Těšínská 120,

tel: 244 403 247

fax: 241 770 167

tel: 577 008 550 / 551

fax: 577 008 559

<http://www.bandservis.cz>

tel: 549 211 831

fax: 549 211 831

tel: 495 539 126

fax: 495 539 126

tel: 596 232 390

fax: 596 232 390



BAND SERVIS, Trnava, Paulínska 22,

BAND SERVIS, Košice, Zvonárska 8,

tel: 033/55 11 063

fax: 033/55 12 624

tel: 055/6233155



WARRANTY CARD



GARANTINIS TALONAS



GARANTIEKARTE



GARANTIJAS TALONS



ZÁRUČNÍ LIST



KARTA GWARANCYJNA



JÓTÁLLÁSI JEGY



ZÁRUČNÝ LIST

DEWALT®**ZÁRUČNÍ DOBA POSKYTOVANÁ PRODEJCEM NA PRODANÝ VÝROBEK JE:
ZÁRUČNÁ DOBA POSKYTOVANÁ PREDAJCOM NA PREDANÝ VÝROBEK JE:**

- 24 mesiaců při prodeji zboží fyzické osobě – spotřebiteli pro soukromou přímou spotřebu (§ 620 Občanského zákoníku)
- 24 mesiacov pri predaji tovaru fyzickej osobe – spotrebiteľovi pre súkromnú priamu osobnú spotrebu (§52 a § 620 Občianskeho zákonníka)
- 12 měsíců při prodeji zboží podnikateli, který ho používá v rámci své obchodní nebo jiné podnikatelské činnosti (§ 429 Obchodního zákoníku)
- 12 mesiacov pri predaji tovaru podnikateľovi, ktorý koná v rámci svojej obchodnej alebo inej podnikateľskej činnosti (§ 429 Obchodného zákonníka)

Od data prodeje/Od dátumu predaja:

Kupující prohlašuje, že účel nákupu je pro/Kupujúci prehlasuje, že účel nákupu je pre:

- Přímou osobní spotřebu/Priamou osobnú spotrebu
- Obchodní a podnikatelskou činnost/obchodnú a podnikateľskú činnosť

IČO:

Číslo pokladničního dokladu - faktury/Číslo pokladničného dokladu - faktúry:

TYP VÝROBKU:

	Serial No.	Date of sale	Selling stamp Signature
	Seriennummer	Verkaufsdatum	Stempel Unterschrift
	Výrobní kód	Datum prodeje	Razítko prodejny Podpis
	Gyári szám	A vásárlás napia	Pecset helye Aláírás
	Serijos numeris	Pardavimo data	Pardavėjo antspaudas Parašas
	Sērijas numurs	Pārdošanas datums	Pārdevēja zīmogs Pārdevēja paraksts
	Numer seryjny	Data sprzedaży	Stempel Podpis
	Číslo série	Dátum predaja	Pečiatka predajne Podpis

(GB) Service address England 210 Bath Road, Slough Berkshire SL 1 3YD Tel.: 01753/511234 Fax: 01753/551155	(D) Service-Adresse Deutschland Richard-Klinger-Straße 65510 Idstein Tel.: 06126/210 Fax: 06126/21601	(CZ) Adresy servisu Band Servis Klásterského 2 CZ-14300 Praha 4 Tel.: 244 403 247 Fax: 241 770 167	(H) Band Servis K Pasekám 4440 CZ-76001 Zlín Tel.: 577 008 550/551 Fax: 577 008 559 http://www.bandservis.cz	(H) Black & Decker Központi Garanciális-és Márkaszerviz 1163 Budapest (Sashalom) Thököly út 17. Tel.: 403-2260 Fax: 404-0014
---	--	---	---	---

(LT) Remonto dirbtuviu adresas BLACK & DECKER Žirmūnų 139a 2012 Vilnius Tel.: 73 73 59 Fax: 73 74 73	(LV) Servisa adrese Baltijas Dizaina Grupa Skanstes iela 13 Rīga, LV-1013, Latvija Tel.: 00371-7375769 Fax: 00371-7360591	(PL) Adres serwisu centralnego ERPATECH ul. OBOZOWA 61 01-418 Warszawa Tel.: 022-8620808 Fax: 022-8620809	(SK) Adresa servisu Band Servis Paulínska ul. 22 SK-91701 Trnava Tel.: 033/55 11 063 Fax: 033/55 12 624
---	---	--	--

- | | |
|--|--|
| (GB) Documentation of the warranty repair | (LT) Garantinių remontų dokumentacija |
| (D) Dokumentation der Garantiereparatur | (LV) Garantijas remonta dokumentācija |
| (CZ) Dokumentace záruční opravy | (PL) Przebieg napraw gwarancyjnych |
| (H) A garanciális javítás dokumentálása | (SK) Záznamy o záručných opravách |

GB	No.	Date of receipt for repair	Date of repair	Repair order no.	Defect	Stamp Signature
D	Nr.	Annahmedatum	Reparaturdatum	Auftragsnummer	Defekt	Stempel Unterschrift
CZ	Číslo	Datum příjmu	Datum zakázky	Číslo zakázky	Závada	Razítko Podpis
H	Sorszám	Bejelentés időpontja	Javítási időpont	Javítási	Hiba jelleg oka	Pecset
	Jótállás új határideje			munkalapszám		Aláírás
LT	Nr.	Registracijos data	Remonto data	Remonto Nr.	Defektas	Antspaudas Parašas
LV	N.p.k.	Pieņemšanas datums	Remonta datums	Remonta dokumenta numurs	Defekti	Zīmogs Paraksts
PL	Nr.	Data zgłoszenia	Data naprawy	Nr. zlecenia	Przebieg naprawy	Stempel Podpis
SK	Číslo objednávky	Dátum nahlásenia	Dátum opravy	Číslo objednávky	Popis poruchy	Pečiatka Podpis