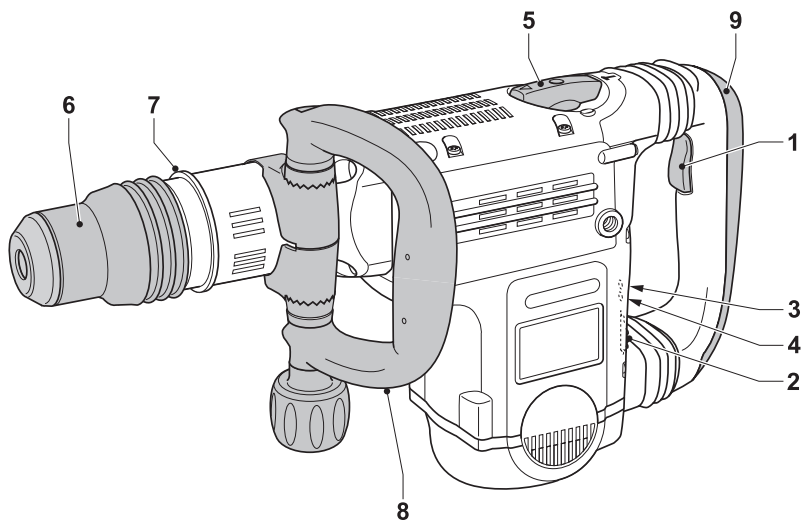
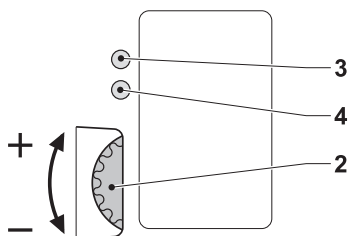
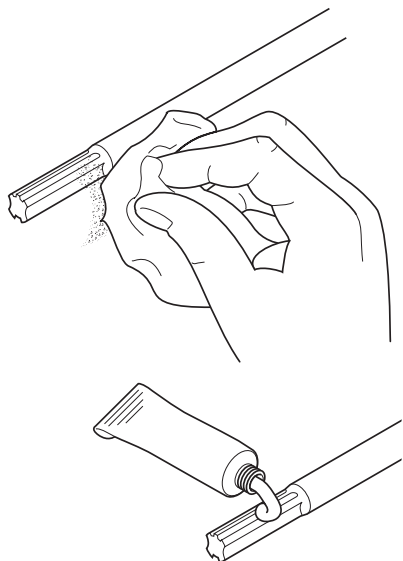

DEWALT®



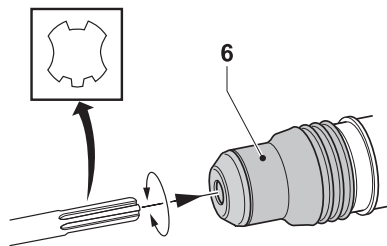
A



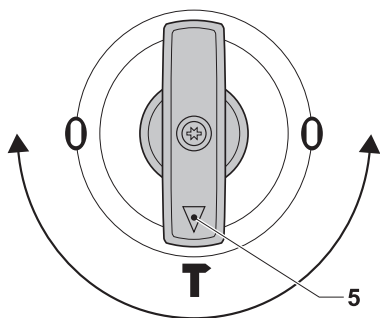
B



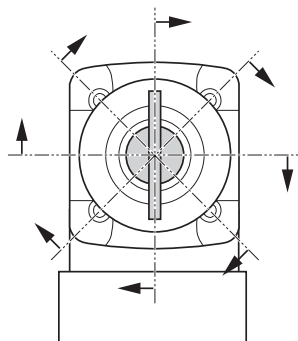
C1



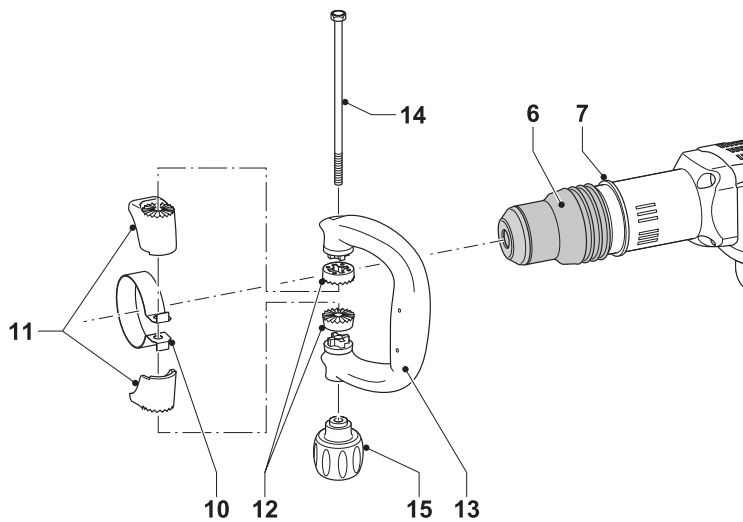
C2



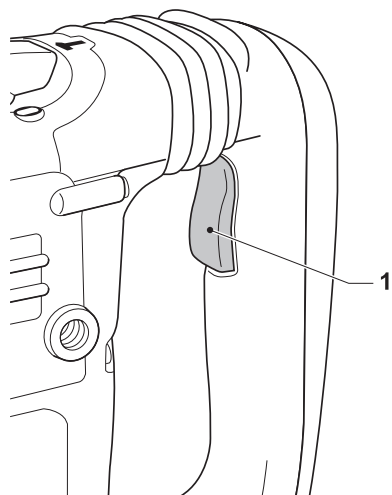
D1



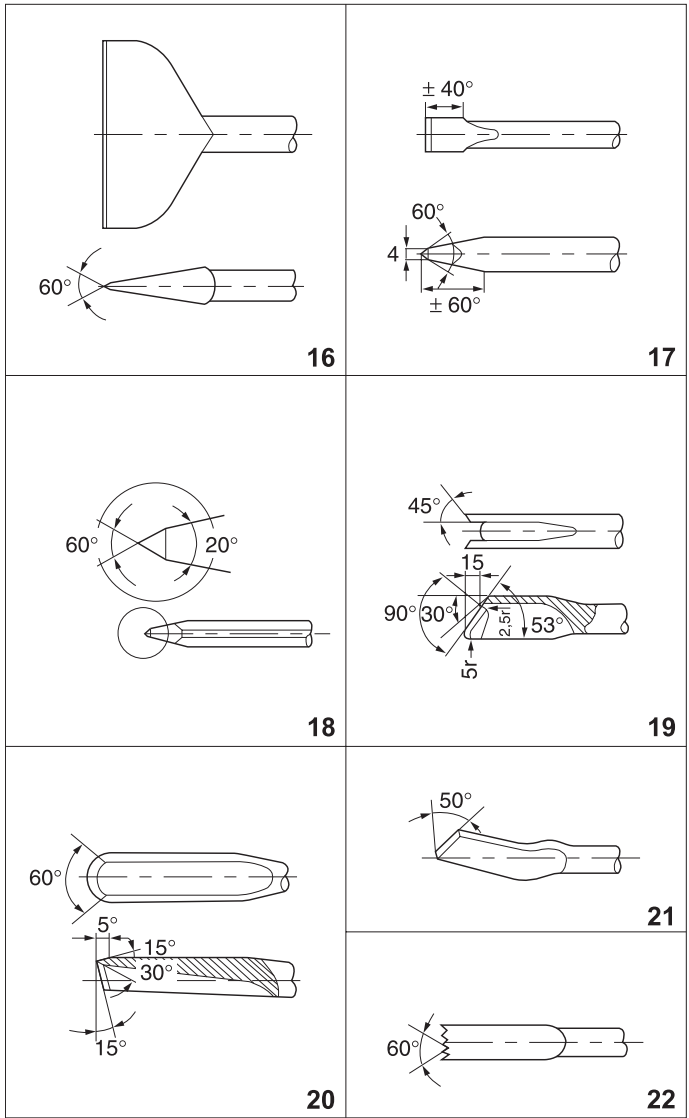
D2



E



F



Blahopřejeme Vám!

Zvolili jste si nářadí značky DEWALT. Roky zkušeností, důkladný vývoj výrobků a inovace vytvořily ze společnosti DEWALT jednoho z nejspolehlivějších partnerů pro uživatele profesionálního elektrického nářadí.

Technické údaje

	D25840	
Napájecí napětí	V	230
Příkon	W	1300
Energie rázu	J	2 – 14
Polohy sekáče		24
Držák nástroje		SDS-max®
Hmotnost	kg	7,2

Pojistky:

Nářadí 230 V 10 A v napájecí síti

V tomto návodu jsou použity následující symboly:



Upozorňuje na riziko poranění, zkrácení životnosti nebo poškození nářadí v případě nedodržení pokynů uvedených v tomto návodu.



Upozorňuje na riziko úrazu způsobeného elektrickým proudem.

Obsah balení

Balení obsahuje:

- 1 Sekací kladivo
 - 1 Boční rukojeť
 - 1 Tubu maziva
 - 1 Utěrku
 - 1 Špičatý sekáč
 - 1 Kufř (pouze u modelů K)
 - 1 Návod k použití
 - 1 Výkresovou dokumentaci
- Zkontrolujte, zda během přepravy nedošlo k poškození nářadí, jeho částí nebo příslušenství.
 - Před zahájením pracovních operací věnujte dostatek času pečlivému pročtení a pochopení tohoto návodu.

Popis (obr. A a B)

Vaše sekací kladivo D25840 bylo zkonstruováno pro profesionální sekací a demoliční práce.

- 1 Hlavní vypínač
- 2 Elektronická regulace otáček a energie úderu
- 3 Indikátor údržby LED
- 4 Indikátor opotřebenosti uhlíků LED
- 5 Volič režimu
- 6 Držák nástroje
- 7 Upínací objímka
- 8 Boční rukojeť
- 9 Hlavní rukojeť

Funkce plynulého rozběhu

Funkce plynulého rozběhu umožňuje po spuštění pomalé zvyšování otáček, což zabrání vyskočení pracovního nástroje z vrтанého otvoru. Tato funkce také redukuje okamžitou momentovou reakci přenášenou na převod a uživatele, je-li kladivo spuštěno s vrťákem zasunutým do již existujícího otvoru.

Elektronická regulace energie úderu

Elektronický regulátor rázové energie (2) nabízí následující výhody:

- umožňuje použití menšího příslušenství, aniž by došlo k jeho zlomení
- minimalizuje vypadnutí pracovního nástroje při sekání nebo vrťání v měkkých nebo křehkých materiálech
- umožňuje přesnou ovladatelnost, jaká je nutná pro přesné sekání

Indikátory údržby LED

Žlutý indikátor opotřebenosti uhlíků (4) se rozsvítí, blíží-li se limit opotřebenosti uhlíků, což znamená, že výměna uhlíků musí být provedena během následujících 8 provozních hodin. Červený indikátor údržby (3) se rozsvítí, dojde-li k poruše nářadí nebo k úplnému opotřebenosti uhlíků.

Antivibrační hlavní rukojeť

Tlumiče v hlavní rukojeti (9) pohlcují vibrace, které jsou přenášený na obsluhu. Tak je zvýšen komfort obsluhy během práce s nářadím.

Elektrická bezpečnost

Elektromotor byl zkonstruován pouze pro jedno napájecí napětí. Vždy zkontrolujte, zda zdroj napětí odpovídá napětí na výkonovém štítku.



Vaše nářadí DEWALT je chráněno dvojitou izolací v souladu s normou EN 60745. Proto není nutná ochrana uzemněním.

Použití prodlužovacího kabelu

Je-li použití prodlužovacího kabelu nutné, použijte pouze schválený typ kabelu, který je vhodný pro příkon tohoto nářadí (viz technické údaje). Minimální průřez vodiče je 1,5 mm².

V případě použití navinovacího kabelu, odvíňte vždy celou délku kabelu.

Montáž a seřízení



Dříve než zahájíte montáž nebo seřizování, vždy odpojte nářadí od sítě.

Vložení a vyjmutí příslušenství SDS-max® (obr. C1 a C2)

Nářadí pracuje s vrtáky a sekáči SDS-max® (viz detail v obr. C2, kde je uveden řez upínací stopku pracovního nástroje SDS-max®).

- Upínací stopku vrtáku vyčistěte a promažte.



Nanášejte na upínací stopku pouze malé množství maziva. Dbejte na to, aby se mazivo nedostalo na nářadí.

- Vložte upínací stopku nástroje do držáku nástroje (6), zatlačte a otočte mírně nástrojem, aby došlo k jeho uchycení ve správné poloze.
- Zatahujte za pracovní nástroj a ujistěte se, zda je správně zajištěn.
Funkce přiklepu vyžaduje, aby nástroj po zajištění v držáku mohl provádět axiální pohyb v rozsahu několika centimetrů.
- Chcete-li nástroj vyjmout, stáhněte zpět zajišťovací objímku (6) a vytáhněte nástroj z držáku.

Změna polohy sekáče (obr. D1 a D2)

Sekáč může být pootočen a zajištěn ve 24 různých polohách.

- Otočte spínač voliče režimu (5) tak, aby směřoval na polohu „0“.
- Otočte sekáč do požadované polohy.
- Otočte spínač voliče režimu (5) tak, aby směřoval na polohu „pouze přiklep“.
- Otočte sekáč tak, aby došlo k jeho zajištění.

Nastavení otáček a velikosti rázu (obr. B)

- Nastavte ovladač (2) na požadovanou úroveň. Chcete-li docílit vyšších otáček, otáčejte ovladačem směrem nahoru. Chcete-li docílit nižších otáček, otáčejte směrem dolů. Vhodné nastavení otáček je otázkou zkušeností obsluhy. Například:
 - při sekání nebo vrtání do měkkého a křehkého materiálu nebo v případě, kdy je povoleno pouze minimální poškození materiálu, nastavte ovladač na nižší otáčky.
 - při sekání nebo vrtání do tvrdších materiálů nastavte ovladač na vyšší otáčky.

Nasazení a připevnění boční rukojeti (obr. E)

Boční rukojeť (8) může být namontována na nářadí na obě strany, aby její použití vyhovovalo pravákům i levákům.



Nářadí používejte vždy s řádně připevněnou boční rukojetí.

- Přetáhněte ocelový kroužek (10) přes objímku (7) za držák nástrojů (6).
- Nasaděte upínací kusy (11) na oba konce ocelového kroužku.
- Vložte zajišťovací kusy (12) do boční rukojeti (13).
- Přitiskněte upínací kusy směrem k sobě a připevněte boční rukojeť. Ujistěte se, zda došlo ke správnému zapadnutí zubů na zajišťovacích kusech (12) do zubů upínacích kusů (11).
- Zasuňte šroub (14) a našroubujte utahovací matici (15). Neprovádějte úplné dotažení.
- Přesuňte montážní sestavu boční rukojeti do požadované polohy.
- Dotažením utahovací matice (15) zajistíte montážní sestavu boční rukojeti v požadované poloze.

Pokyny pro obsluhu



- Vždy dodržujte bezpečnostní předpisy a příslušná nařízení.
- Z bezpečnostních důvodů držte nářadí vždy oběma rukama.
- Buďte opatrní na umístění elektrického vedení a potrubí.
- Vyvíjejte na obrobek pouze lehký tlak (asi 20 kg). Nadměrný tlak na nářadí vrtání nebo sekání

neurychlí, ale sníží výkon nářadí a může zkrátit dobu jeho provozní životnosti.

Zapnutí a vypnutí (obr. F)

- Chcete-li nářadí zapnout, stiskněte spodní část hlavního spínače (1).
- Chcete-li nářadí vypnout, stiskněte horní část hlavního spínače (1).

Sekání a osekávání (obr. A)

- Vložte odpovídající sekáč a otočením rukou jej zajistíte v jedné ze 24 možných poloh.
- Proveďte nastavení regulátoru otáček a rázů (3).
- Nasaďte a připevněte boční rukojeť (8).
- Nářadí zapněte a začněte pracovat.
- Po ukončení práce a před odpojením napájecího kabelu nářadí vždy vypněte.

Jako příslušenství na přání jsou nabízeny různé typy vrtáků a sekáčů SDS-max®.

Další podrobnosti týkající se příslušenství získáte u svého značkového prodejce.

Údržba

Vaše elektrické nářadí DEWALT bylo zkonstruováno tak, aby pracovalo co nejdéle s minimálními nároky na údržbu. Předpokladem jeho dlouhodobé bezproblémové funkce je jeho pravidelné čištění a pravidelná péče.

Indikátory údržby LED (obr. B)

Žlutý indikátor opotřebenosti uhlíků (4) se rozsvítí, blíží-li se opotřebenosti uhlíků limitní hodnotě. Po uplynutí dalších 8 provozních hodin dojde k úplnému opotřebenosti uhlíků a motor nářadí se automaticky zastaví.

- Výměnu a údržbu uhlíků nesmí provádět uživatel nářadí. Zanechte nářadí do autorizovaného servisu DEWALT.

Údržba nářadí musí být provedena ihned, jakmile dojde k rozsvícení indikátoru údržby (3).

- Toto nářadí nemá žádné díly, které by si mohl uživatel opravit sám. Po přibližně 150 provozních hodinách odnesete nářadí do autorizovaného servisu DEWALT. Pokud se vyskytnou problémy ještě před uplynutím této doby, kontaktujte autorizovaný servis DEWALT.

Údržba příslušenství (obr. G)

Údržba příslušenství prováděná ve správnou dobu zaručuje optimální pracovní výsledky a dlouhou provozní životnost příslušenství.

- Provádějte broušení sekáčů na brusných kotoučích. Viz obr. G, kde jsou uvedeny příslušné úhly následujících sekáčů:
 - rycí sekáč (16)
 - plochý sekáč (17)
 - špičatý sekáč (18)
 - sekáč ve tvaru U (19)
 - dutý sekáč (20)
 - sekáč na omítky (21)
 - ozubený sekáč (22)



Počet opakovaných broušení těchto sekáčů je omezen. Nejste-li si jisti, požádejte o informace autorizovaného prodejce.



Zajistěte, aby pracovní hrana nástroje nebyla po špatném přebroušení zabarvena (nadměrný tlak). Tímto způsobem dochází ke snížení tvrdosti příslušenství.



Mazání

Vaše elektrické nářadí nevyžaduje žádné další mazání.



Čištění

Udržujte čisté ventilační drážky a plastový kryt pravidelně čistěte měkkou tkaninou.

Ochrana životního prostředí



Tříděný odpad. Tento přístroj nesmí být vyhozen do běžného domácího odpadu.

Pokud nebudete přístroj dále používat nebo přejete-li si přístroj nahradit novým, nelikvidujte přístroj spolu s běžným komunálním odpadem. Zlikvidujte tento přístroj ve tříděném odpadu.



Tříděný odpad umožňuje recyklaci a opětovné využití použitých výrobků a obalových materiálů. Opětovné použití recyklovaných materiálů pomáhá chránit životní prostředí před znečištěním a snižuje spotřebu surovin.

Při zakoupení nových výrobků vám prodejny, místní sběrný odpadů nebo recyklační stanice poskytnou informace o správné likvidaci elektro odpadů z domácnosti.

Společnost DEWALT poskytuje možnost sběru a recyklace použitých výrobků DEWALT po ukončení jejich provozní životnosti. Využijte této bezplatné služby a odevzdejte vaše nepoužívané nářadí v jakémkoliv autorizovaném středisku.

Místo vaší nejbližší autorizované servisní pobočky DEWALT se dozvíte na příslušné adrese uvedené na zadní straně této příručky. Seznam autorizovaných středisek DEWALT a všechny podrobnosti týkající se poprodejního servisu naleznete také na internetové adrese: www.2helpU.com

ZÁRUKA

30 DENNÍ ZÁRUKA VÝMĚNY

Nebudete-li s výkonem vašeho nářadí značka DEWALT zcela spokojeni, jednoduše jej do 30 dnů vraťte, kompletní jako při jeho zakoupení, v místě jeho zakoupení a požadujte náhradu nebo výměnu. Musíte předložit doklad o zakoupení nářadí.

1 ROK ZÁRUKA JISTOTY

Po dobu jednoho roku od zakoupení nářadí DEWALT máte nárok na bezplatný servis nebo údržbu nářadí ve značkových servisech DEWALT. Musíte předložit doklad o zakoupení nářadí. Včetně nákladů na práci a náhradní díly po elektrické nářadí. Mimo příslušenství.

1 ROK ZÁRUKA KVALITY

Vyskytne-li se u Vašeho nářadí DEWALT v průběhu jednoho roku od zakoupení jakákoliv závada nebo porucha způsobená vadou materiálu nebo dílenským zpracováním, zaručujeme Vám bezplatnou výměnu všech poškozených částí nebo po našem rozhodnutí i bezplatnou výměnu celého nářadí, za předpokladu, že:

- Výrobek nebyl nesprávně používán.
- Opravy nebyly prováděny neoprávněnými osobami.
- Byl předložen doklad o zakoupení s uvedeným datem. Tato záruka je poskytována jako nadstandardní a doplňuje vaše zákonná práva spotřebitele.

Chcete-li získat adresu Vašeho nejbližšího značkového servisu DEWALT, použijte prosím příslušné telefonní číslo uvedené na zadní straně tohoto návodu. Seznam značkových servisů DEWALT a všechny podrobnosti týkající se našeho poprodejního servisu jsou k dispozici na internetové adrese www.2helpU.com

Prohlášení o shodě



D25840

Společnost DEWALT prohlašuje, že tento výrobek odpovídá následujícím normám: 98/37/EEC, 89/336/EEC, 73/23/EEC, 86/188/EEC, EN 60745, EN 55014-2, EN 55014-1, EN 61000-3-2 a EN 61000-3-3.

V případě zájmu o podrobnější informace prosím kontaktujte společnost DEWALT na níže uvedené adrese nebo na adrese uvedené na konci tohoto návodu.

Úroveň akustického tlaku:

L_{pA} (akustický tlak)	84 dB(A)
L_{WA} (akustický výkon)	105 dB(A)
K_{pA} (nepřesnost akustického tlaku)	2,8 dB(A)
K_{WA} (nepřesnost akustického výkonu)	2,8 dB(A)

Měřená střední kvadratická hodnota zrychlení:

Měřeno dle normy EN 50144	6,9 m/s ²
Měřeno dle normy EN 60745	12,1* m/s ²

* nepřesnost měření dle normy EN 12096: 3,6 m/s²

Technický a vývojový ředitel
Horst Großmann
DEWALT, Richard-Klinger-Straße 11
D-65510, Idstein, Germany

Všeobecné bezpečnostní pokyny

Varování! Přečtete si veškeré pokyny. Nedodržení níže uvedených pokynů může mít za následek úraz elektrickým proudem, vznik požáru anebo vážné poranění. Označení „elektrické nářadí“ ve všech níže uvedených upozorněních odkazuje na nářadí napájené ze sítě (obsahuje napájecí přívodní šňůru) nebo nářadí napájené bateriemi (bez napájecího kabelu).

NÁVOD USCHOVEJTE.

1 Pracovní prostředí

- a **Udržujte pracovní prostor v čistotě a dobře osvětlený.** Nepořádek na pracovním stole a nedostatek světla v jeho okolí může vést ke způsobení nehody.
- b **Nepracujte s elektrickým nářadím v prostorách s výbušnou atmosférou, jako jsou například prostory obsahující hořlavé kapaliny, plyny nebo výbušnou koncentraci prachu.** Elektrické nářadí je zdrojem jiskření, které může zapálit prach nebo výpary.
- c **Při práci s elektrickým nářadím dbejte na to, aby se k tomuto nářadí nepřibližovaly děti a okolo stojící osoby.** Rozptylování může způsobit ztrátu kontroly nad nářadím.

2 Elektrická bezpečnost

- a **Zástrčka napájecího kabelu nářadí musí odpovídat zásuvce. Nikdy, žádným způsobem zástrčku neupravujte. U nářadí chráněného zemněním nepoužívejte žádné redukce zástrček.** Neupravované zástrčky a odpovídající zásuvky snižují riziko vzniku úrazu elektrickým proudem.
- b **Vyvarujte se kontaktu s uzemněnými povrchy jako jsou potrubí, radiátory, sporáky nebo ledničky.** Při uzemnění vašeho těla vzrůstá riziko úrazu elektrickým proudem.
- c **Nevystavujte elektrické nářadí dešti ani vlhkému prostředí.** Pokud do nářadí vnikne voda, zvýší se riziko úrazu elektrickým proudem.
- d **S napájecím kabelem zacházejte opatrně. Nikdy nepoužívejte napájecí kabel k přenášení nářadí, jeho posouvání nebo za něj netahejte při odpojování nářadí od elektrické sítě. Zabraňte kontaktu kabelu s mastnými, horkými a ostrými předměty**

a pohyblivými částmi nářadí. Poškozené nebo spletené kabely zvyšují riziko úrazu elektrickým proudem.

- e **Pokud s nářadím pracujete ve venkovním prostředí, použijte prodlužovací šňůru určenou do venkovního prostředí.** Použití napájecího kabelu vhodného pro venkovní prostředí snižuje riziko úrazu elektrickým proudem.
- #### 3 Osobní bezpečnost
- a **Zůstaňte stále pozorní, sledujte, co provádíte a při práci s elektrickým nářadím přemýšlejte. Nepoužívejte elektrické nářadí, jste-li unaveni nebo jste-li pod vlivem drog, alkoholu nebo léků.** Chvilka nepozornosti při práci s nářadím může vést k vážnému úrazu.
 - b **Používejte bezpečnostní vybavu. Vždy používejte prostředky k ochraně zraku.** Bezpečnostní vybavení jako jsou maska proti prachu, neklouzavá pracovní obuv, pevná přilba nebo ochrana sluchu v určitých pracovních podmínkách snižují riziko způsobení úrazu.
 - c **Zabraňte náhodnému spuštění. Před připojením nářadí do elektrické zásuvky zajistěte, aby byl hlavní vypínač ve vypnuté poloze.** Přenášení nářadí s prstem na hlavním vypínači nebo připojení napájecího kabelu k elektrickému rozvodu, pokud je hlavní vypínač nářadí v poloze zapnuto, může způsobit úraz.
 - d **Před spuštěním nářadí se vždy ujistěte, zda nejsou v jeho blízkosti klíče nebo seřizovací přípravky.** Klíče nebo seřizovací přípravky zapomenuté na pohyblivých částech nářadí mohou způsobit úraz.
 - e **Neunáhlujte se. Při práci vždy udržujte vhodný a pevný postoj.** To umožní lepší ovladatelnost nářadí v neočekávaných situacích.
 - f **Řádně se oblékejte. Nenoste volný oděv a šperky. Dbejte na to, aby se vaše vlasy, oděv nebo rukavice nedostaly do nebezpečné blízkosti pohyblivých částí.** Volné šaty, šperky nebo dlouhé vlasy mohou být pohyblivými díly zachyceny.
 - g **Pokud je nářadí vybaveno zařízením pro odsávání prachu, zkontrolujte, zda je řádně nainstalováno a správně používáno.** Použití těchto zařízení může snížit nebezpečí týkající se prachu.

4 Použití elektrického nářadí a jeho údržba

- a Nářadí nepřetěžujte. Pro konkrétní aplikace používejte vhodné nářadí.** S vhodným nářadím budete pracovat lépe a bezpečněji.
- b Pokud nelze hlavní vypínač nářadí zapnout a vypnout, s nářadím nepracujte.** Jakékoliv nářadí s nefunkčním hlavním vypínačem je nebezpečné a musí být opraveno.
- c Před prováděním seřízení, výměnou příslušenství nebo uskladněním nářadí vždy odpojte od zdroje elektrického proudu.** Tato preventivní bezpečnostní opatření snižují riziko náhodného spuštění nářadí.
- d Pokud nářadí nepoužíváte, uložte je mimo dosah dětí a zabraňte osobám neobeznámených s obsluhou tohoto nářadí nebo s tímto návodem, aby s nářadím pracovaly.** Elektrické nářadí je v ruce nekalifikované obsluhy nebezpečné.
- e Údržba elektrického nářadí. Zkontrolujte, zda u nářadí nejsou vychýlené nebo rozpojené pohyblivé části, zlomené díly nebo jakékoliv jiné závady, které mohou mít vliv na jeho správný chod. Pokud je nářadí poškozeno, nechejte jej opravit.** Mnoho poruch vzniká nedostatečnou údržbou nářadí.
- f Řezné nástroje udržujte ostré a čisté.** Řádně udržované řezné nástroje s ostrými řeznými břity jsou méně náchylné k zanášení nečistotami a lépe se s nimi pracuje.
- g Používejte elektrické nářadí, příslušenství a pracovní nástroje podle zde uvedených pokynů a způsobem, který je určen každému jednotlivému typu elektrického nářadí. Vždy berte v úvahu pracovní podmínky a typ práce, kterou budete provádět.** Používání elektrického nářadí k jiným než určeným aplikacím může vést ke způsobení rizikových situací.

5 Opravy

- a Opravy elektrického nářadí svěřte kvalifikovanému technikovi, který používá originální náhradní díly.** Tímto způsobem zajistíte bezpečný provoz nářadí.

Další bezpečnostní pokyny pro sekací a demoliční kladiva

- Používejte ochranu sluchu. Nadměrná hluchost může způsobit ztrátu sluchu.
- Používejte přídavné rukojeti dodávané s nářadím. Ztráta kontroly nad nářadím může vést k úrazu.
- Před zahájením práce se ujistěte, zda je sekáč správně zajištěn na svém místě.
- V chladném počasí nebo v případě, kdy nebylo nářadí dlouho používáno, nechejte kladivo před zahájením práce několik minut v chodu bez zátěže.
- Vždy držte nářadí pevně oběma rukama a zaujměte pevný postoj.
- Pracujete-li nad úrovní terénu, zajistěte, aby byl prostor pod vámi uklizen.
- Před zahájením práce zkontrolujte, zda se v pracovním prostoru nevyskytují vodiče pod proudem, abyste zabránili úrazů způsobenému elektrickým proudem.
- Ihned po ukončení práce se nedotýkejte sekáče nebo částí v jeho blízkosti, protože mohou být velmi horké a mohou způsobit popálení.
- Vždy vedte napájecí kabel nářadí směrem dozadu, dále od sekáče.

Politika našich služeb zákazníkům

Spokojenost zákazníka s výrobkem a servisem je náš nejvyšší cíl. Kdykoliv budete potřebovat radu či pomoc, obraťte se s důvěrou na náš nejbližší servis DEWALT, kde Vám vyškolený personál poskytne naše služby na nejvyšší úrovni.

Záruka DEWALT

Blahopřejeme Vám k zakoupení tohoto vysoko kvalitního výrobku DEWALT. Náš závazek ke kvalitě v sobě samozřejmě zahrnuje také naše služby zákazníkům. Proto poskytujeme záruční dobu daleko přesahující minimální požadavky vyplývající ze zákona.

Kvalita tohoto přístroje nám umožňuje poskytnout Vám **30 dní záruku výměny**. Pokud se objeví v průběhu 30 dní od zakoupení nářadí jakýkoliv nedostatek podléhající záruce, bude Vám u Vašeho obchodního nářadí vyměněno za nové. Díky **1 roční záruce jistoty** máte nárok po dobu 1 roku od zakoupení přístroje na bezplatný servis v autorizovaném servisním středisku DEWALT. **Zárukou kvality** firma DEWALT garantuje po dobu trvání záruční doby (**24 měsíců při nákupu pro přímou osobní spotřebu, 12 měsíců při nákupu pro podnikatelskou činnost**) bezplatné odstranění jakékoliv materiálové nebo výrobní závady za následujících podmínek:

- Přístroj bude dopraven (spolu s originálním záručním listem DEWALT a s dokladem o nákupu), do jednoho z pověřených servisních středisek DEWALT, které jsou autorizované k provádění záručních oprav.
- Přístroj byl používán pouze s originálním příslušenstvím nebo přídatnými zařízeními a příslušenstvím BBW či Piranha, které je vysloveně doporučeno jako vhodné k použití spolu s přístrojem DEWALT.
- Přístroj byl používán a udržován v souladu s návodem k obsluze.
- Motor přístroje nebyl přetěžován a nejsou viditelné žádné známky poškození vlivem vnějších vlivů.
- Do přístroje nebylo zasahováno nepovolnou osobou. Osoby povolané tvoří personál servisních středisek DEWALT, které jsou autorizované k provádění záručních oprav.

Navíc poskytuje servis DEWALT na všechny prováděné opravy a vyměněné náhradní díly další servisní záruční dobu v trvání 6 měsíců.

Záruka se nevztahuje na spotřební příslušenství (vrtáky, šroubovací nástavce, hoblovací nože, brusné kotouče, pilové listy, pilové kotouče, brusný papír, apod.) ani na příslušenství přístroje poškozené opotřebováním.

Záruční list je dokladem práv spotřebitele – zákazníka ve smyslu § 620 Občanského zákoníku a § 429 Obchodního zákoníku. Patří k prodávanému výrobku odpovídajícího katalogového a výrobního čísla jako jeho příslušenství. Při každé reklamaci je třeba tento záruční list předložit prodávajícímu, případně servisnímu středisku DEWALT pověřenému vykonáváním záručních oprav. Ve vlastním zájmu si ho proto spolu s originálem dokladu o nákupu pečlivě uschovejte.

DEWALT nabízí rozsáhlou síť autorizovaných servisních oprav a sběrných středisek. Jejich seznam najdete na záručním listě. Další informace týkající se servisu můžete získat na níže uvedených telefonních číslech a na internetové adrese www.2helpU.com.

Black & Decker

Klásterského 2
143 00 Praha 4

tel: 244 402 450
fax: 241 770 204
recepce@blackanddecker.cz

Právo na případné změny vyhrazeno.

06/2004

Blahoželáme Vám!

Zvolili ste si náradie značky DEWALT. Roky skúseností, dôkladný vývoj výrobkov a inovácia vytvorili zo spoločnosti DEWALT jedného z najspoľahlivejších partnerov pre používateľov profesionálneho elektrického náradia.

Technické údaje

	D25840	
Napájacie napätie	V	230
Príkon	W	1300
Energia úderu	J	2 - 14
Polohy sekáča		24
Držiak nástroja		SDS-max®
Hmotnosť	kg	7,2

Poistky:

náradie 230 V 10 A v napájacej sieti

V tomto návode sú použité nasledujúce symboly:



Upozorňuje na riziko poranenia osôb, skrátenia životnosti náradia alebo jeho poškodenia v prípade nedodržania pokynov uvedených v tomto návode.



Upozorňuje na riziko úrazu spôsobeného elektrickým prúdom.

Obsah balenia

Balenie obsahuje:

- 1 Sekacie kladivo
 - 1 Bočnú rukoväť
 - 1 Tubu maziva
 - 1 Utierku
 - 1 Špicatý sekáč
 - 1 Kufor (iba pri modeloch K)
 - 1 Návod na použitie
 - 1 Výkresovú dokumentáciu
- Skontrolujte, či počas prepravy nedošlo k poškodeniu náradia, jeho častí alebo príslušenstva.
 - Pred začatím pracovných operácií venujte dostatok času starostlivému prečítaniu a pochopeniu tohto návodu.

Popis (obr. A a B)

Vaše sekacie kladivo D25840 bolo skonštruované pre profesionálne sekacie, sekacie a búracie práce.

- 1 Hlavný vypínač
- 2 Elektronická regulácia otáčok a energie úderu
- 3 Indikátor údržby LED
- 4 Indikátor opotrebovania uhlíkov LED
- 5 Volič režimu
- 6 Držiak nástroja
- 7 Upínacia objímka
- 8 Bočná rukoväť
- 9 Hlavná rukoväť

Funkcia plynulého rozbehu

Funkcia plynulého rozbehu umožňuje po spustení pomalé zvyšovanie otáčok, čo zabráni vyskočeniu pracovného nástroja z vrtaného otvoru. Táto funkcia taktiež redukuje okamžitú momentovú reakciu prenášanú na prevod a používateľa, ak je kladivo spustené s vrtákom zasunutým do už existujúceho otvoru.

Elektronická regulácia energie úderu

Elektronický regulátor energie úderu (2) ponúka nasledujúce výhody:

- umožňuje použitie menšieho príslušenstva bez toho, aby došlo k jeho zlomeniu
- minimalizuje vypadnutie pracovného nástroja pri sekaní alebo vŕtaní v mäkkých alebo krehkých materiáloch
- umožňuje presnú ovládateľnosť, aká je nutná pre presné sekanie

Indikátory údržby LED

Žltý indikátor opotrebovania uhlíkov (4) sa rozsvieti, ak sa blíži limit opotrebovania uhlíkov, čo znamená, že výmena uhlíkov musí byť vykonaná počas nasledujúcich 8 prevádzkových hodín. Červený indikátor údržby (3) sa rozsvieti, ak dôjde k poruche náradia alebo k úplnému opotrebovaniu uhlíkov.

Antivibračná hlavná rukoväť

Tlmiče v hlavnej rukoväti (9) pohlcujú vibrácie, ktoré sú prenášané na obsluhu. Tak je zvýšený komfort obsluhy počas práce s náradím.

Elektrická bezpečnosť

Elektromotor bol skonštruovaný len pre jedno napätie. Vždy skontrolujte, či zdroj napätia zodpovedá napätiu na výkonovom štítku.



Vaše náradie DEWALT je chránené dvojitou izoláciou v súlade s normou EN 60745; Preto nie je nutná ochrana uzemnením.

Použitie predlžovacieho kábla

Ak je použitie predlžovacieho kábla nutné, použite iba schválený typ kábla, ktorý je vhodný pre príkon tohto náradia (viď technické údaje). Minimálny prierez vodiča je 1,5 mm². V prípade použitia navijacieho kábla, odviňte vždy celú dĺžku kábla.

Montáž a nastavenie



Skôr ako začnete montáž alebo nastavovanie, vždy odpojte náradie od siete.

Vloženie a vybratie príslušenstva SDS-max® (obr. C1 a C2)

Náradie pracuje s vrtákmi a sekáčmi SDS-max® (viď. detail na obr. C2, kde je uvedený rez upínacou stopkou pracovného nástroja SDS-max®).

- Upínaciu stopku vrtáku vyčistite a premažte.



Nanášajte na upínaciu stopku iba malé množstvo maziva. Dbajte na to, aby sa mazivo nedostalo na náradie.

- Vložte upínaciu stopku nástroja do držiaku nástroja (6), zatlačte a otočte mierne nástrojom, aby došlo k jeho uchyteniu v správnej polohe.
- Potiahnite za pracovný nástroj a uistite sa, či je správne zaistený.
Funkcia príklepu vyžaduje, aby nástroj po zaistení v držiaku mohol vykonávať axiálny pohyb v rozsahu niekoľkých centimetrov.
- Ak chcete nástroj vybrať, stiahnite späť zaisťovaciu objímku (6) a vytiahnite nástroj z držiaka.

Zmena polohy sekáča (obr. D1 a D2)

Sekáč môže byť pootočený a zaistený v 24 rôznych polohách.

- Otočte spínač voliča režimu (5) tak, aby smeroval na polohu „0“.
- Otočte sekáč do požadovanej polohy.
- Otočte spínač voliča režimu (5) tak, aby smeroval na polohu „iba príklep“.
- Otočte sekáč tak, aby došlo k jeho zaisteniu.

Nastavenie otáčok a veľkosti rázu (obr. B)

- Nastavte ovládač (2) na požadovanú úroveň. Ak chcete doceliť vyššie otáčky, otáčajte ovládačom smerom hore. Ak chcete doceliť nižšie otáčky, otáčajte smerom dole. Vhodné nastavenie otáčok je otázkou skúseností obsluhy. Napríklad:
 - pri sekaní alebo vrtaní do mäkkého a krehkého materiálu alebo v prípade, keď je povolené iba minimálne poškodenie materiálu, nastavte ovládač na nižšie otáčky.
 - pri sekaní alebo vrtaní do tvrdších materiálov nastavte ovládač na vyššie otáčky.

Nasadenie a pripevnenie bočnej rukoväte (obr. E)

Bočná rukoväť (8) môže byť namontovaná na náradie na obe strany, aby jej použitie vyhovovalo právakom aj ľavákovi.



Náradie používajte vždy s riadne pripevnenou bočnou rukoväťou.

- Pretiahnite ocelový krúžok (10) cez objímku (7) za držiakom nástrojov (6).
- Nasadte upínacie časti (11) na oba konce ocelového krúžku.
- Vložte zaisťovacie časti (12) do bočnej rukoväte (13).
- Pritlačte upínacie časti smerom k sebe a pripevnite bočnú rukoväť. Uistite sa, či došlo k správnejmu zapadnutiu zubov na zaisťovacích časti (12) do zubov upínacích súčiastok (11).
- Zasuňte skrutku (14) a naskrutkujte uťahovaciu maticu (15). Nevykonávajte úplné dotiahnutie.
- Presuňte montážnu zostavu bočnej rukoväte do požadovanej polohy.
- Dotiahnutím uťahovacej matice (15) zaisťujete montážnu zostavu bočnej rukoväte v požadovanej polohe.

Pokyny na obsluhu



- Vždy dodržujte bezpečnostné predpisy a príslušné nariadenia.
- Z bezpečnostných dôvodov držte náradie vždy oboma rukami.
- Dávajte pozor na umiestnenie elektrického vedenia a potrubia.
- Vyvíjajte na obrobok iba ľahký tlak (asi 20 kg). Nadmerný tlak

na náradie vrtanie alebo sekanie neurýchli, ale zníži výkon náradia a môže skrátiť čas jeho prevádzkovej životnosti.

Zapnutie a vypnutie (obr. F)

- Ak chcete náradie zapnúť, stlačte spodnú časť hlavného spínača (1).
- Ak chcete náradie vypnúť, stlačte hornú časť hlavného spínača (1).

Sekanie a osekávanie (obr. A)

- Vložte zodpovedajúci sekáč a otočením rukou ho zaistite v jednej z 24 možných polôh.
- Vykonajte nastavenie regulátora otáčok a rázov (3).
- Nasadte a pripevnite bočnú rukoväť (8).
- Náradie zapnite a začnite pracovať.
- Po ukončení práce a pred odpojením napájacieho kábla náradie vždy vypnite.

Ako príslušenstvo na želanie sú ponúkané rôzne typy vrtákov a sekáčov SDS-max®. Ďalšie podrobnosti týkajúce sa príslušenstva získate u svojho značkového predajcu.

Údržba

Vaše elektrické náradie DEWALT bolo skonštruované tak, aby pracovalo čo najdlhšie s minimálnymi nárokmi na údržbu. Predpokladom jeho dlhodobej bezproblémovej funkcie je jeho pravidelné čistenie a starostlivosť.

Indikátory údržby LED (obr. B)

Žltý indikátor opotrebovania uhlíkov (4) sa rozsvieti, ak sa blíži opotrebovanie uhlíkov limitnej hodnoty. Po uplynutí ďalších 8 prevádzkových hodín dôjde k úplnému opotrebovaniu uhlíkov a motor náradia sa automaticky zastaví.

- Výmenu a údržbu uhlíkov nesmie vykonávať používateľ náradia. Zaneste náradie do autorizovaného servisu DEWALT.

Údržba náradia musí byť vykonaná hneď, ako dôjde k rozsvieteniu indikátora údržby (3).

- Toto náradie nemá žiadne dielce, ktoré by si mohol používateľ opraviť sám. Po približne 150 prevádzkových hodinách odnesie náradie do autorizovaného servisu DEWALT. Ak sa vyskytnú problémy ešte pred uplynutím tejto lehoty, kontaktujte autorizovaný servis DEWALT.

Údržba príslušenstva (obr. G)

Údržba príslušenstva vykonávaná v správnom čase zaručuje optimálne pracovné výsledky a dlhú prevádzkovú životnosť príslušenstva.

- Vykonávajúce brúsenie sekáčov na brúsnych kotúčoch. Viď obr. G, kde sú uvedené príslušné uhly nasledujúcich sekáčov:
 - rycí sekáč (16)
 - plochý sekáč (17)
 - špicatý sekáč (18)
 - sekáč v tvare U (19)
 - dutý sekáč (20)
 - sekáč na omietky (21)
 - ozubený sekáč (22)



Počet opakovaných brúsení týchto sekáčov je obmedzený. Ak si nie ste istí, požiadajte o informácie autorizovaného predajcu.



Zaistite, aby pracovná hrana nástroja nebola po zlom prebrúsení zafarbená (nadmerný tlak). Týmto spôsobom dochádza k zníženiu tvrdosti príslušenstva.



Mazanie

Vaše elektrické náradie nevyžaduje žiadne ďalšie mazanie.



Čistenie

Udržujte čisté ventilačné drážky a plastový kryt pravidelne čistite mäkkou tkaninou.

Ochrana životného prostredia



Triedený odpad. Tento prístroj nesmie byť vyhodený do bežného domáceho odpadu.

Ak nebudete prístroj ďalej používať alebo ak chcete prístroj vymeniť za nový, nelikvidujte ho spolu s bežným komunálnym odpadom. Zlikvidujte tento prístroj v triedenom odpade.



Triedený odpad umožňuje recykláciu a opätovné využitie použitých výrobkov a obalových materiálov. Opätovné použitie recyklovaných materiálov pomáha chrániť životné prostredie pred znečistením a znižuje spotrebu surovín.

Pri zakúpení nových výrobkov vám predajne, miestne zberne odpadov alebo recyklačné stanice poskytnú informácie o správnej likvidácii elektro odpadov z domácnosti.

Spoločnosť DEWALT poskytuje možnosť zberu a recyklácie použitých výrobkov DEWALT po ukončení ich prevádzkovej životnosti. Využite túto bezplatnú službu a odovzdajte vaše nepoužívané náradie v akomkoľvek autorizovanom stredisku.

Miesto vašej najbližšej autorizovanej servisnej pobočky DEWALT sa dozviete na príslušnej adrese uvedenej na zadnej strane tejto príručky. Zoznam autorizovaných stredísk DEWALT a všetky podrobnosti týkajúce sa popredajného servisu nájdete tiež na internetovej adrese: www.2helpU.com

ZÁRUKA

30 DNÍ ZÁRUKA VÝMENY

Ak nebudete s výkonom vášho náradia značky DEWALT úplne spokojní, jednoducho ho do 30 dní vráťte, kompletne ako pri jeho zakúpení, v mieste jeho zakúpenia a požadujte náhradu alebo výmenu. Musíte predložiť doklad o zakúpení náradia.

1 ROK ZÁRUKA ISTOTY

Počas jedného roka od zakúpenia náradia DEWALT máte nárok na bezplatný servis alebo údržbu náradia v značkových servisoch DEWALT. Musíte predložiť doklad o zakúpení náradia. Vráťate nákladov na prácu a náhradné dielce pre elektrické náradie. Mimo príslušenstva.

1 ROK ZÁRUKA KVALITY

Ak sa na Vašom náradie DEWALT vyskytne v priebehu jedného roka od zakúpenia akákoľvek porucha alebo porucha spôsobená chybou materiálu alebo dielenským spracovaním, zaručujeme Vám bezplatnú výmenu všetkých poškodených častí alebo po našom rozhodnutí aj bezplatnú výmenu celého náradia, za predpokladu, že:

- Výrobok nebol nesprávne používaný.
- Opravy neboli vykonávané neoprávnenými osobami.
- Bol predložený doklad o zakúpení s uvedeným dátumom. Táto záruka je poskytovaná ako nadštandardná a dopĺňa Vaše zákonné práva spotrebiteľa.

Ak chcete získať adresu Vášho najbližšieho značkového servisu DEWALT, použite prosím príslušné telefónne číslo uvedené na zadnej strane tohto návodu. Zoznam značkových servisov DEWALT a všetky podrobnosti týkajúce sa nášho popredajného servisu sú k dispozícii na internetovej adrese www.2helpU.com

Vyhlásenie o zhode

D25840

Spoločnosť DEWALT vyhlasuje, že tento výrobok zodpovedá nasledujúcim normám: 98/37EEC, 89/336/EEC, 73/23/EEC, 86/188/EEC, EN 60745, EN 55014-2, EN 55014-1, EN 61000-3-2 a EN 61000-3-3.

Ak chcete získať podrobnejšie informácie, kontaktujte prosím spoločnosť DEWALT na dole uvedenej adrese alebo na adrese uvedenej na konci tohto návodu.

Úroveň akustického tlaku:

L_{pA} (akustický tlak)	84 dB(A)
L_{WA} (akustický výkon)	105 dB(A)
K_{pA} (nepresnosť akustického tlaku)	2,8 dB(A)
K_{WA} (nepresnosť akustického výkonu)	2,8 dB(A)

Meraná stredná kvadratická hodnota zrýchlenia:

Merané podľa normy EN 50144	6,9 m/s ²
Merané podľa normy EN 60745	12,1* m/s ²
* nepresnosť merania podľa normy EN 12096:	3,6 m/s ²



Technický a vývojový riaditeľ
Horst Großmann
DEWALT, Richard-Klenger-Straße 11
D-65510, Idstein, Germany

Všeobecné bezpečnostné pokyny

Varovanie! Prečítajte si všetky pokyny. Nedodržanie nižšie uvedených pokynov môže mať za následok úraz elektrickým prúdom, vznik požiaru alebo vážne poranenie. Označenie „elektrické náradie“ vo všetkých nižšie uvedených upozorneniach odkazuje na náradie napájané zo siete (obsahuje napájací prívodný kábel) alebo náradie napájané batériami (bez napájacieho kábla). **NÁVOD USCHOVAJTE.**

1 Pracovné prostredie

- a **Pracovný priestor udržiajte v čistote a dobre osvetlený.** Neporiadok na pracovnom stole a nedostatok svetla v jeho okolí môže viesť k spôsobeniu nehody.
- b **Nepracujte s elektrickým náradím v priestoroch s výbušnou atmosférou, ako sú napríklad priestory obsahujúce horľavé kvapaliny, plyny alebo výbušnú koncentráciu prachu.** Elektrické náradie je zdrojom iskrenia, ktoré môže zapáliť prach alebo výpary.
- c **Pri práci s elektrickým náradím dbajte na to, aby sa do jeho blízkosti nedostali deti a okolo stojace osoby.** Rozptyľovanie môže spôsobiť stratu kontroly nad náradím.

2 Elektrická bezpečnosť

- a **Zástrčka napájacieho kábla náradia musí zodpovedať zásuvke.** Nikdy, žiadnym spôsobom zástrčku neupravujte. Pri náradí, ktoré je chránené uzemnením, nepoužívajte žiadne redukcie zástrčiek. Neupravované zástrčky a zodpovedajúce zásuvky znižujú riziko vzniku úrazu elektrickým prúdom.
- b **Vyvarujte sa kontaktu s uzemnenými povrchmi ako sú potrubia, radiátory, sporáky a chladničky.** Pri uzemnení vášho tela vzrastá riziko úrazu elektrickým prúdom.
- c **Elektrické náradie nevystavujte dažďu ani vlhkému prostrediu.** Ak do náradia vnikne voda, zvýši sa riziko úrazu elektrickým prúdom.
- d **S prívodným káblom zaobchádzajte opatrne.** Nikdy nepoužívajte kábel na prenášanie náradie, jeho posúvanie alebo zaň neťahajte pri odpájaní náradia od elektrickej siete. Zabráňte kontaktu kábla s horúcimi, masťnými a ostrými predmetmi a pohyblivými časťami

náradia. Poškodené alebo spletené káble zvyšujú riziko úrazu elektrickým prúdom.

- e **Ak s náradím pracujete vo vonkajšom prostredí, používajte predlžovací kábel určený do vonkajšieho prostredia.** Použitie prívodného kábla vhodného pre vonkajšie prostredie znižuje riziko úrazu elektrickým prúdom.
- ### 3 Osobná bezpečnosť
- a **Zostaňte stále pozorní, sledujte, čo robíte a pri práci s elektrickým náradím premýšľajte.** Nepoužívajte elektrické náradie, ak ste unavení alebo ak ste pod vplyvom drog, alkoholu alebo liekov. Chvilka nepozornosti pri práci s náradím môže viesť k vážnemu úrazu.
 - b **Používajte bezpečnostnú výbavu.** Vždy používajte prostriedky na ochranu zraku. Bezpečnostné vybavenie ako sú respirátor, nekĺzavá pracovná obuv, pevná prilba alebo ochrana sluchu, použité v zodpovedajúcich podmienkach, znižujú riziko vzniku úrazu.
 - c **Zabráňte náhodnému spusteniu.** Pred pripojením náradia k elektrickej zásuvke zaistíte, aby bol hlavný vypínač vo vypnutej polohe. Prenášanie náradia s prstom na hlavnom vypínači alebo pripojenie napájacieho kábla k elektrickému rozvodu, ak je hlavný vypínač náradia v polohe zapnuté, môže spôsobiť úraz.
 - d **Pred spustením náradia sa vždy uistite, či nie sú v jeho blízkosti kľúče alebo nastavovacie prípravky.** Kľúče alebo nastavovacie prípravky zabudnuté na pohyblivých častiach náradia môžu spôsobiť úraz.
 - e **Neunáhlite sa.** Pri práci vždy udržiajte vhodný a pevný postoj. To umožní lepšiu ovládateľnosť náradia v neočakávaných situáciách.
 - f **Riadne sa obliekajte.** Nenoste voľný odev alebo šperky. Dbajte na to, aby sa vaše vlasy, odev alebo rukavice nedostali do nebezpečnej blízkosti pohyblivých častí. Voľné šaty, šperky alebo dlhé vlasy môžu byť pohyblivými dielmi zachytené.
 - g **Ak je náradie vybavené zariadením na odsávanie prachu, skontrolujte, či je riadne nainštalované a správne používané.** Použitie týchto zariadení môže znížiť nebezpečenstvo týkajúce sa prachu.

- 4 Použitie elektrického náradia a jeho údržba**
- a Náradie nepreťažujte. Pre konkrétne aplikácie používajte vhodné náradie.** S vhodným náradím budete pracovať lepšie a bezpečnejšie.
- b Ak nejde hlavný vypínač náradia zapnúť a vypnúť, s náradím nepracujte.** Akékoľvek náradie s nefunkčným hlavným vypínačom je nebezpečné a musí byť opravené.
- c Pred vykonávaním nastavenia, výmenou príslušenstva alebo uskladnením náradia vždy odpojte od zdroja elektrického prúdu.** Tieto preventívne bezpečnostné opatrenia znižujú riziko náhodného spustenia náradia.
- d Ak náradie nepoužívate, uložte ho mimo dosahu detí a zabráňte osobám neoboznámeným s obsluhou tohto náradia alebo s týmto návodom, aby s náradím pracovali.** Elektrické náradie je v rukách nekvalifikovanej obsluhy nebezpečné.
- e Údržba elektrického náradia. Skontrolujte, či na náradí nie sú vychýlené alebo rozpojené pohyblivé časti, zlomené dielce alebo akékoľvek iné poruchy, ktoré môžu mať vplyv na jeho správny chod. Ak je náradie poškodené, nechajte ho opraviť.** Mnoho porúch vzniká nedostatočnou údržbou náradia.
- f Rezné nástroje udržiavajte ostré a čisté.** Správne udržiavané rezné nástroje s ostrými reznými ostriami sú menej náchylné na zanášanie nečistotami a lepšie sa s nimi pracuje.
- g Používajte elektrické náradie, príslušenstvo a pracovné nástroje podľa tu uvedených pokynov a spôsobom, ktorý je určený pre každý jednotlivý typ elektrického náradia. Vždy berte do úvahy pracovné podmienky a typ práce, ktorú budete vykonávať.** Používanie elektrického náradia na iné než určené aplikácie môže viesť k spôsobeniu rizikových situácií.
- 5 Opravy**
- a Opravy elektrického náradia zverte kvalifikovanému technikovi, ktorý používa originálne náhradné dielce.** Týmto spôsobom zaistíte bezpečnú prevádzku náradia.

Ďalšie bezpečnostné pokyny pre sekacie a búracie kladivá

- Používajte ochranu sluchu. Nadmerná hlučnosť môže spôsobiť stratu sluchu.
- Používajte prídavné rukoväte dodávané s náradím. Strata kontroly nad náradím môže viesť k úrazu.
- Pred začatím práce sa uistite, či je sekáč správne zaistený na svojom mieste.
- V chladnom počasí alebo v prípade, keď nebolo náradie dlho používané, nechajte kladivo pred začatím práce niekoľko minút v chode bez záťaže.
- Vždy držte náradie pevne oboma rukami a zaujmite pevný postoj.
- Ak pracujete nad úrovňou terénu, zaistite, aby bol priestor pod vami uprataný.
- Pred začatím práce skontrolujte, či sa v pracovnom priestore nevyskytujú vodiče pod prúdom, aby ste zabránili úrazu spôsobenému elektrickým prúdom. Ihneď po ukončení práce sa nedotýkajte sekáča alebo častí v jeho blízkosti, pretože môžu byť veľmi horúce a môžu spôsobiť popálenie.
- Vždy vedte napájací kábel náradia smerom dozadu, ďalej od sekáča.

Politika našich služieb zákazníkom

Spokojnosť zákazníka s výrobkom a servisom je náš najvyšší cieľ. Kedykoľvek budete potrebovať radu či pomoc, obráťte sa s dôverou na náš najbližší servis DEWALT, kde Vám vyškolený personál poskytne naše služby na najvyššej úrovni.

Záruka DEWALT

Blahoželáme Vám k zakúpeniu tohto vysoko kvalitného výrobku DEWALT. Náš záväzok ku kvalite zahŕňa v sebe samozrejme tiež naše služby zákazníkom. Preto ponúkame záručnú dobu ďaleko presahujúcu minimálne požiadavky vyplývajúce zo zákona.

Kvalita tohto prístroja nám umožňuje ponúknuť Vám 30 dní záruku výmeny. Ak sa objaví v priebehu 30 dní od zakúpenia náradia akýkoľvek nedostatok podliehajúci záruke, bude Vám u Vášho obchodníka náradie vymenené za nové. Vďaka 1 ročnej záruke istoty máte nárok po dobu 1 roka od zakúpenia prístroja na bezplatné prehliadky v autorizovanom servise DEWALT. Zárukou kvality firma DEWALT garantuje počas trvania záručnej doby (24 mesiacov pri nákupe pre priamu osobnú spotrebu, 12 mesiacov pri nákupe pre osobnú a podnikateľskú činnosť) bezplatné odstránenie akejkoľvek materiálovej alebo výrobné chyby za nasledovných podmienok:

- Prístroj bude dopravený (spolu s originálnym záručným listom DEWALT a s dokladom o nákupe), do jedného z poverených servisných stredísk DEWALT, ktoré sú autorizované na vykonávanie záručných opráv.
- Prístroj bol používaný iba s originálnym príslušenstvom alebo prídavnými zariadeniami a príslušenstvom BBW či Piranha, ktoré je vyslovene odporúčané ako vhodné na použitie spolu s prístrojom DEWALT.
- Prístroj bol používaný a udržiavaný v súlade s návodom na obsluhu.
- Motor prístroja nebol preťažovaný a nie sú badateľné žiadne známky poškodenia vonkajšími vplyvmi.
- Do prístroja nebolo zasahované nepovolanou osobou. Osoby povolané tvoria personál poverených servisných stredísk DEWALT, ktoré sú autorizované na vykonávanie záručných opráv.

Naviac poskytuje servis DEWALT na všetky vykonávané opravy a vymenené náhradné diely ďalšiu servisnú záručnú dobu v trvaní 6 mesiacov.

Záruka sa nevzťahuje na spotrebné príslušenstvo (vrtáky, skrutkovacie nástavce, hobľovacie nože, brúsne kotúče, pílové listy, pilové kotúče, brúsny papier a pod.) ani na príslušenstvo prístroja poškodené opotrebovaním.

Záručný list je dokladom práv spotrebiteľa – zákazníka v zmysle § 620 Občianskeho zákonníka a § 429 Obchodného zákonníka. Patrí k predávanému výrobku zodpovedajúceho katalógového a výrobného čísla ako jeho príslušenstvo. Pri každej reklamácií je potrebné tento záručný list predložiť predávajúcemu, príp. servisnému stredisku DEWALT poverenému vykonávaním záručných opráv. Vo vlastnom záujme si ho preto spolu s originálom dokladu o nákupe starostlivo uschovajte.

DEWALT ponúka rozsiahlu sieť autorizovaných servisných opravovní a zberných stredísk. Ich zoznam nájdete na záručnom liste. Ďalšie informácie týkajúce sa servisu môžete získať na dole uvedených telefónnych číslach a na internetovej adrese www.2helpU.com.

Black & Decker

Stará Vajnorská cesta 16
832 44 Bratislava

tel: 02 492 41 394, 02 446 38 121
fax: 02 492 41 390
informacie@blackanddecker.sk

Právo na prípadné zmeny vyhradené.

03/2005





BAND SERVIS, Praha-Modřany, Klášterského 2

BAND SERVIS, Zlín, K Pasekám 4440,

BAND SERVIS, Brno, Veleslavínova11,

BAND SERVIS, Hradec Králové, Veverkova 1515,

BAND SERVIS, Ostrava-Radvanice, Těšínská 120,

tel: 244 403 247
fax: 241 770 167
tel: 577 008 550 / 551
fax: 577 008 559
<http://www.bandservis.cz>
tel: 549 211 831
fax: 549 211 831
tel: 495 539 126
fax: 495 539 126
tel: 596 232 390
fax: 596 232 390



BAND SERVIS, Tmava, Paulínska 22,

BAND SERVIS, Košice, Garbiarska 5,

tel: 033/55 11 063
fax: 033/55 12 624
tel: 055/62 33 155

www.naradi-dewalt.cz

tel. 476 112 143

DEWALT®

**ZÁRUČNÍ DOBA POSKYTOVANÁ PRODEJCEM NA PRODANÝ VÝROBEK JE:
ZÁRUČNÁ DOBA POSKYTOVANÁ PREDAJCOM NA PREDANÝ VÝROBEK JE:**

- 24 měsíců při prodeji zboží fyzické osobě – spotřebitel pro soukromou přímou spotřebu (§ 620 Občanského zákoníku)
 24 mesiacov pri predaji tovaru fyzickej osobe – spotrebiteľovi pre súkromnú priamu osobnú spotrebu (§ 52 a § 620 Občianskeho zákonníka)
- 12 měsíců při prodeji zboží podnikateli, který ho používá v rámci své obchodní nebo jiné podnikatelské činnosti (§ 429 Obchodního zákoníku)
 12 mesiacov pri predaji tovaru podnikateľovi, ktorý koná v rámci svojej obchodnej alebo inej podnikateľskej činnosti (§ 429 Obchodného zákonníka)

Od data prodeje/Od dátumu predaja:

Kupující prohlašuje, že účel nákupu je pro/Kupujúci prehlasuje, že účel nákupu je pre:

- Přímou osobní spotřebu/Priamu osobnú spotrebu
 Obchodní a podnikatelskou činnost/obchodnú a podnikateľskú činnosť

(ČO:

Číslo pokladního dokladu - faktury/Číslo pokladničného dokladu - faktúry:

TYP VÝROBKU:

CZ	Výrobní kód	Datum prodeje	Razítko prodejny Podpis
SK	Číslo série	Dátum predaja	Pečiatka predajne Podpis

