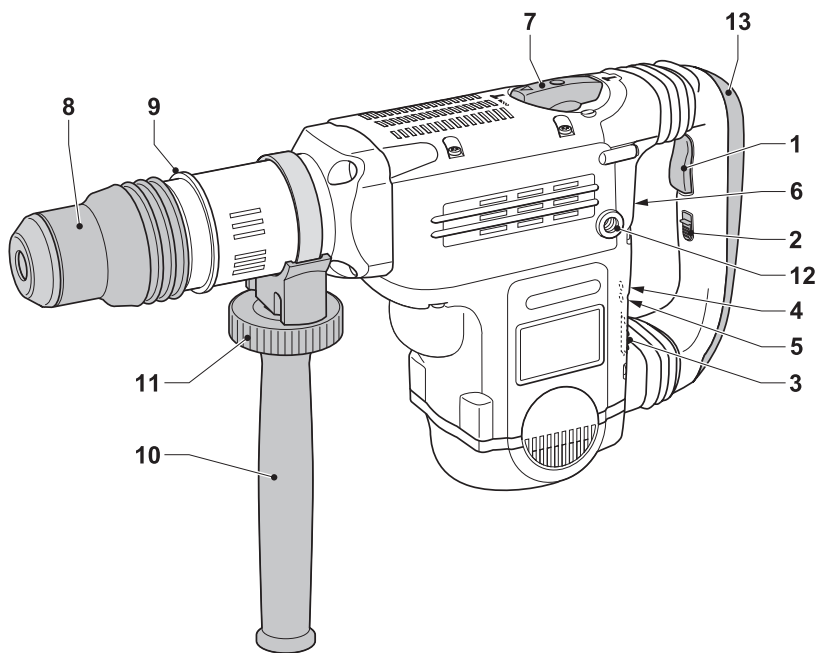

DEWALT®

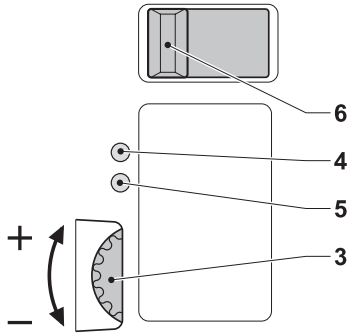
D25700

D25701

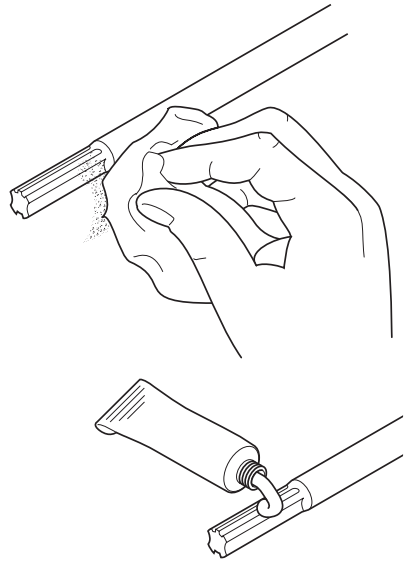
D25730



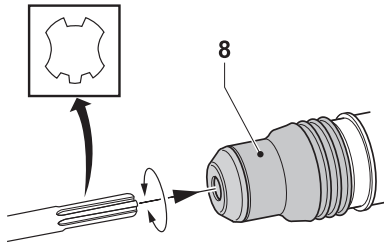
A



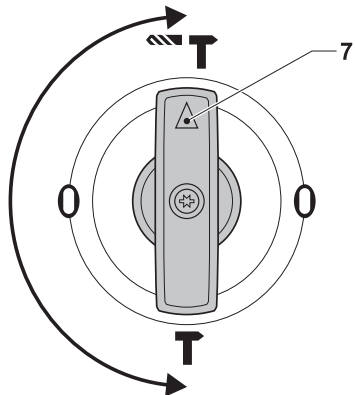
B



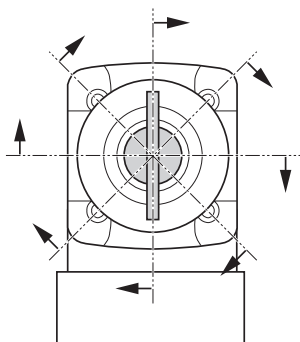
C1



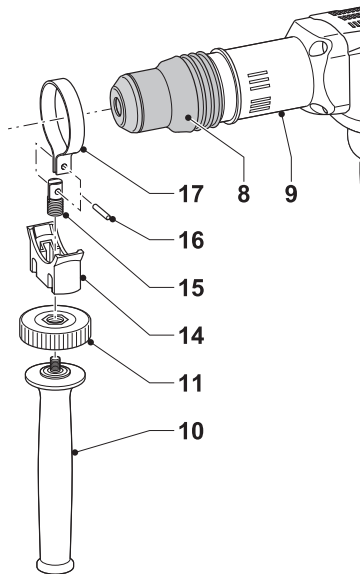
C2



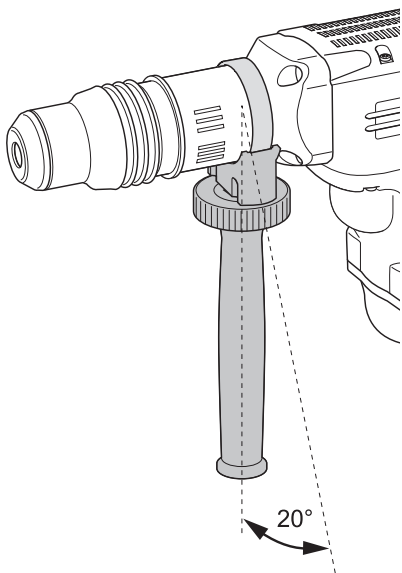
D1



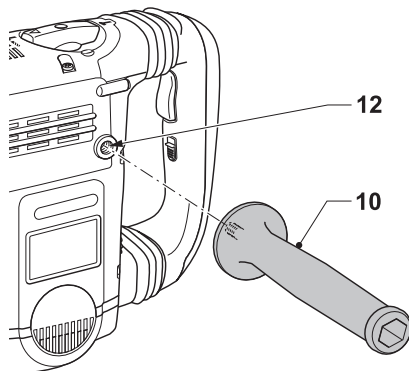
D2



E1



E2



E3

CZ KOMBINOVANÉ KLADIVO D25700/D25701/D25730

Blahopřejeme vám!

Zvolili jste si nářadí společnosti DEWALT. Roky zkušeností, důkladný vývoj výrobků a inovace vytvořily ze společnosti DEWALT jednoho z nejspolehlivějších partnerů pro uživatele profesionálního elektrického nářadí.

Technické údaje

	D25700	D25701	D25730
Napájecí napětí	V 230	230	230
Příkon	W 1,250	1,300	1,500
Energie úderu	J 1.5 - 13	2 - 14	2 - 14
Vrtání do betonu:			
- vrtáky SDS-Max	mm 12 - 48	12 - 48	12 - 52
- jádrovací korunky	mm 40 - 115	40 - 125	40 - 150
Optimální záběr vrtání v betonu:			
- vrtáky SDS-Max	mm 25 - 40	25 - 40	28 - 48
Pozice nastavení sekáče	24	24	24
Držák nástrojů	SDS- max®	SDS- max®	SDS- max®
Hmotnost	kg 7.8	8.3	9.2

Pojistky:

230V nářadí 10 A v napájecí síti

V tomto návodu jsou použity následující symboly:



Upozorňuje na riziko poranění, zkrácení životnosti nebo poškození nářadí v případě nedodržení pokynů uvedených v tomto návodu.



Upozorňuje na riziko úrazu způsobeného elektrickým proudem.

Obsah balení

Balení obsahuje:

- 1 Kombinované kladivo
- 1 Boční rukojeť
- 1 Tuba s mazivem na sekače a vrtáky
- 1 Hadřík
- 1 Kufr (pouze u modelů K)
- 1 Špičatý sekáč (D25730)
- 1 Návod k použití
- 1 Výkresová dokumentace

- Zkontrolujte, zda během přepravy nedošlo k poškození nářadí, jeho částí nebo příslušenství.
- Před zahájením pracovních operací věnujte dostatek času pečlivému pročtení a porozumění tomuto návodu.

Popis (obr. A & B)

Vaše vrtací kladivo D25700/D25701/D25730 je určeno pro profesionální přiklepové vrtání a lehké sekací a bourací práce.

- 1 Hlavní spínač
- 2 Zajišťovací tlačítko
- 3 Elektronický regulátor otáček a nárazové síly
- 4 Servisní LED kontrolka
- 5 LED kontrolka opotřebených uhlíků
- 6 Spínač ovládání momentu (D25701/D25730)
- 7 Volič režimu
- 8 Držák nástrojů
- 9 Límec
- 10 Boční rukojeť
- 11 Upínací kroužek boční rukojeti
- 12 Umístění pro zadní rukojeť
- 13 Hlavní rukojeť

Funkce pomalého startu

Funkce lehkého startu umožňuje po spuštění pomalé nabírání rychlosti a tím omezuje vyskakování vrtáku z požadované polohy při startu. Tato funkce také redukuje okamžitý točivý moment přenášený na převod a uživatele, pokud spustíte kladivo s vrtákem vsunutým do již existujícího otvoru.

Elektronický ovladač rychlosti a nárazové síly

Elektronický ovladač rychlosti a nárazové síly (3) poskytuje následující výhody:

- použití menších příslušenství bez rizika poškození
- snížení rizika odštípnutí při sekání nebo vrtání jemných či křehkých materiálů
- optimální ovládání nářadí při přesném sekání

Spojka mezního točivého momentu

Spojka mezního točivého momentu omezuje kroutící sílu přenášenou na obsluhu v případě zaseknutí vrtáku. Tato funkce dále chrání převod a elektromotor, aby neztrácel rychlost. Spojka mezního točivého momentu je nastavena výrobcem a nelze ji upravovat.

D25701/D25730 - Naprosté ovládnutí kroutícího momentu

Momentovou spojku lze přepnout do vysokého nebo nízkého nastavení v závislosti na druhu vykonávané práce. Při běžném provozu se používá nízké nastavení, jež je vhodné pro větší vrtací práce. Pokud se vrták se zasekne při nízkém kroutícím momentu, spojka je aktivována mnohem dříve, než spojky běžných vrtacích kladiv. Pokud je potřeba využít vyššího kroutícího momentu, lze nářadí přepnout a vyšší moment nastavit podobně, jako u běžných typů kladiv. Při každém připojení nářadí k elektrické síti se automaticky obnoví nízké nastavení kroutícího momentu.

LED servisní kontrolky

Žlutá kontrolka opotřebení uhlíků (5) se rozsvítí, pokud jsou uhlíky již blízko maximální hranice opotřebení a nářadí potřebuje opravu v průběhu přístích 8 provozních hodin. Červená servisní kontrolka (4) se rozsvítí při závadě na nářadí nebo pokud jsou uhlíky zcela opotřebyeny.

Hlavní rukojeť zcela tlumící vibrace

Tlumící madlo hlavní rukojeti (13) pohlcuje vibrace přenášené na obsluhu. Tím se zvyšuje komfort práce s nářadím.

D25701/D25730 - Aktivní ovládání vibrací

Aktivní ovládání vibrací neutralizuje vibrace zpětného rázu mechanismu kladiva. Snížení vibrací přenášených na paže umožňuje pohodlnější obsluhu nářadí po delší dobu a prodlužuje také životnost zařízení.

Elektrická bezpečnost

Elektromotor byl zkonstruován pouze pro jedno napájecí napětí. Vždy zkontrolujte, zda napájecí napětí zdroje odpovídá napětí na výkonovém štítku.



Vaše nářadí DEWALT je chráněno dvojitou izolací v souladu s normou EN 60745; z tohoto důvodu není nutná ochrana zemněním.

Použití prodlužovacího kabelu

Je-li použití prodlužovacího kabelu nutné, použijte pouze schválený typ kabelu, který je vhodný pro příkon tohoto nářadí (viz technické údaje). Minimální průřez vodiče je 1,5 mm².

V případě použití navinovacího kabelu, odviňte vždy celou délku kabelu.

Montáž a seřízení



Dříve než zahájíte montáž nebo seřizování, vždy odpojte nářadí od sítě.

Vložení a vyjmutí SDS-max® příslušenství (obr. C1 & C2)

Do tohoto nářadí se upínají SDS-max® vrtáky a sekáče (profilovaný dřík násady SDS-max® viz detail v obr. C2).

- Dřík vrtáku vyčistěte a promažte.



Malé množství maziva naneste pouze na dřík. Mazivo nenanásejte do přístroje.

- Vložte dřík do držáku nástrojů (8), mírně tlačte a otáčejte násadou, dokud objímka nezacvakne do své polohy.
- Zatáhněte za násadu a přesvědčte se, že je správně zajištěná. Funkce přiklepu vyžaduje, aby se vrták, po zajištění ve sklíčidle, mohl pohybovat několik centimetrů ve směru osy.
- Vrták vyjmete tak, že zatáhnete zajišťovací límeč (8) dozadu a vytáhnete násadu z držáku nástrojů.

Volba pracovního režimu (obr. D1 & D2)

Nářadí může pracovat ve dvou režimech (obr. D1):



Vrtání s přiklepem: při vrtání do betonu, cihel, kamene a zdiva.

T Pouze příklep: při sekání a bouracích pracích. V tomto režimu můžete nářadí také použít jako páku k uvolnění zaseknutého vrtáku.

- Pro volbu pracovního režimu otočte spínač voliče režimu (7) k symbolu požadovaného režimu. Možná bude zapotřebí lehce pootočit držákem nástrojů (8) tak, aby mohl spínač voliče režimu (7) projít polohou "0".
- Zkontrolujte, zda je přepínač voliče režimu (7) ve správné poloze.

Nastavení polohy sekáčku

Sekáček můžete nastavit a zajistit ve 24 různých polohách (obr. D2).

- Otočte voličem režimu (7) do polohy „0“.
- Otočte sekáček do požadované polohy.
- Otočte voličem režimu (7) tak, aby směřoval na "pouze příklep".
- Otočte sekáček, až se v poloze zajistí.

Nastavení elektronického regulátoru otáček a nárazové síly (obr. B)

• Otočte regulátor (2) na požadovanou úroveň. Pro zvýšení otáček otáčejte kolečkem nahoru, pro snížení otáčejte dolů. Správné nastavení je výsledkem zkušeností s prací s tímto nářadím. Např.:

- při sekání nebo vrtání do měkkých nebo křehkých materiálů nebo při požadavcích na minimální vznik úlomků, použijte nízké nastavení;
- při sekání nebo vrtání do tvrdších materiálů použijte vysoké nastavení.

D25701/D25730 - Nastavení momentového regulátoru (obr. B)

Při každém připojení nářadí k elektrické síti se automaticky obnoví nízké nastavení kroutícího momentu.

- Pro volbu vysokého momentu přepněte spínač (6) doprava, až zacvakne do své polohy.
- Pro volbu nízkého momentu přepněte spínač (6) doleva, až zacvakne do své polohy.
- Možná bude nutné lehce pootočit držákem nástrojů pro zapadnutí mechanismu.

Kompletace a uchycení boční rukojeti (obr. E1 - E3)

Boční rukojeť (10) lze namontovat do přední nebo zadní polohy po obou stranách nářadí podle toho, zda je obsluha pravák nebo levák.



Nářadí používejte vždy s řádně připevněnou boční rukojetí.

Montáž v přední poloze (obr. E1 & E2)

- Zacvakněte kovový kroužek (17) na límeč (9) za držákem nástrojů (8). Stiskněte oba konce k sobě, nasuňte pouzdro (15) a vložte čep (16).
- Vložte svorku boční rukojeti (14) a našroubujte upínací kroužek (11). Nepřítahujte.



Po zkompletování již svorku boční rukojeti nikdy nesnímejte.

- Našroubujte boční rukojeť (10) do upínacího kroužku a dotáhněte.
- Natočte komplet boční rukojeti do požadované polohy. Při vodorovném vrtání s těžkým vrtákem doporučujeme umístit boční rukojeť do úhlu přibližně 20°, nářadí se tak lépe ovládá (obr. E2).
- Zajistěte boční rukojeť dotažením upínacího kroužku (11).

Montáž v zadní poloze (obr. E3)

Umístění rukojeti v zadní poloze se využívá obzvláště při vrtání do podlahy.

- Vyšroubujte boční rukojeť (10) a vyjměte z přední polohy. Uchycení boční rukojeti ponechejte v přední poloze.
- Boční rukojeť našroubujte přímo do jednoho ze zadních otvorů (12) po stranách přístroje.

Pokyny pro obsluhu



- Vždy dodržujte bezpečnostní předpisy a příslušná nařízení.
- V zájmu vlastní bezpečnosti držte nářadí vždy oběma rukama.
- Buďte opatrní na umístění elektrického vedení a potrubí.
- Vyvíjejte na obrobek pouze lehký tlak (asi 20 kg). Nadměrný tlak na nářadí neurychlí vrtání nebo sekání, ale sníží výkonnost nářadí a může zkrátit dobu jeho životnosti.

Zapnutí a vypnutí (obr. A)

Zajišťovací tlačítko (2) umožňuje zajistit hlavní spínač (1) pouze při režimu sekání. Při aktivaci zajišťovacího tlačítka v režimu vrtání se nářadí automaticky vypne.

Vrtání s příklepem

- Chcete-li nářadí zapnout, stiskněte spínač (1).
- Chcete-li nářadí vypnout, spínač uvolněte.

Sekání a odškrabování

- Chcete-li nářadí zapnout, stiskněte spínač (1).
- Nepřetržitý chod spustíte stisknutím a podržením spínače (1), přesunutím zajišťovacího tlačítka (2) nahoru a uvolněním stisku vypínače.
- Chcete-li nářadí vypnout, spínač uvolněte.
- Chcete-li vypnout nářadí z režimu nepřetržitého chodu, spínač krátce stiskněte a uvolněte jej. Po ukončení práce a před odpojením napájecího kabelu nářadí vždy vypněte.

Vrtání plným vrtákem (obr. A)

- Upněte si patřičný vrták.
- Otočte voličem režimu (7) tak, aby směřoval na "vrtání s příklepem".
- Nastavte elektronický regulátor otáček a nárazové síly (3).
- Namontujte a seřídte boční rukojeť (10).
- Označte si místo, kde bude vyvrtán otvor.
- Vrták umístěte na značku a spusťte nářadí.
- Po ukončení práce a před odpojením napájecího kabelu nářadí vždy vypněte.

Vrtání vrtákem s jádrem (obr. A)

- Upněte si patřičnou vrtnou korunku.
- Do vrtné korunky instalujte středící vrták.
- Otočte voličem režimu (7) tak, aby směřoval na "vrtání s příklepem".
- Otočte regulátor otáček a nárazové síly (3) do středního nebo vysokého nastavení.
- Namontujte a seřídte boční rukojeť (10).
- Středící vrták umístěte na značku a spusťte nářadí. Vrtejte, dokud se jádro nedostane v betonu alespoň do hloubky 1 cm.
- Vypněte nářadí a vyjměte středící vrták. Vrtnou korunku znovu nasadte do otvoru a pokračujte ve vrtání.
- Při vrtání strukturou silnější než je hloubka vrtné korunky pravidelně odlamujte válec betonu uvnitř korunky. Aby nedošlo k náhodnému odlomení betonu okolo vrtného otvoru, provrtejte nejdříve otvor o průměru středícího vrtáku skrz celou

strukturu. Potom z každé strany vyvrtejte jádro do poloviny struktury.

- Po ukončení práce a před odpojením napájecího kabelu nářadí vždy vypněte.

Sekání a osekávání (obr. A)

- Instalujte odpovídající sekáček a zajistěte ho otočením rukou do jedné ze 24 možných poloh.
- Otočte voličem režimu (7) tak, aby směřoval na "pouze příklep".
- Nastavte elektronický regulátor otáček a nárazové síly (3).
- Namontujte a seřídte boční rukojeť (10).
- Nářadí zapněte a začněte pracovat.
- Po ukončení práce a před odpojením napájecího kabelu nářadí vždy vypněte.

Jako doplňky jsou nabízeny různé typy vrtáků a sekáčků SDS-plus®.

Další podrobnosti týkající se příslušenství získáte u svého značkového prodejce.

Údržba

Vaše elektrické nářadí DEWALT bylo zkonstruováno tak, aby pracovalo co nejdéle s minimálními nároky na údržbu. Řádná péče o nářadí a jeho pravidelné čištění vám zajistí jeho bezproblémový chod.

Servisní LED kontrolky (obr. B)

Žlutá kontrolka opotřeby uhlíků (5) se rozsvítí, jsou-li uhlíkové kartáče blízko hranici maximálního opotřeby. Po dalších přibližně 8 provozních hodinách se uhlíky zcela opotřebují a motor se automaticky vypne.

- Uhlíkové kartáče nejsou vyměnitelné uživatelem. Předejte nářadí k opravě autorizovanému servisnímu středisku DEWALT.

Rozsvítí-li se servisní kontrolka (4), je nutno provést údržbu nářadí.

- Toto nářadí nemá žádné díly, které by si mohl uživatel opravit sám. Předejte nářadí k údržbě autorizovanému servisnímu středisku DEWALT po přibližně 150 provozních hodinách. Vyskytnou-li se problémy ještě před uplynutím této doby, kontaktujte autorizovaný servis DEWALT.



Mazání

Vaše elektrické nářadí nevyžaduje žádné další mazání.



Čištění

Udržujte čisté ventilační drážky a plastový kryt pravidelně čistěte měkkou tkaninou.

Ochrana životního prostředí



Tříděný odpad. Tento výrobek nesmí být likvidován spolu s běžným komunálním odpadem.

Až nebudete váš výrobek DEWALT dále potřebovat nebo uplyne doba jeho životnosti, nelikvidujte jej spolu s domovním odpadem. Zařízení zlikvidujte podle platných pokynů o třídění a recyklaci odpadů.



Tříděný odpad umožňuje recyklaci a opětovné využití použitých výrobků a obalových materiálů. Opětovné použití recyklovaných materiálů pomáhá chránit životní prostředí před znečištěním a snižuje spotřebu surovin.

Místní sběrný odpadů, recyklační stanice nebo prodejny vám poskytnou informace o správné likvidaci elektro odpadů z domácnosti.

Společnost DEWALT poskytuje službu sběru a recyklace výrobků DEWALT po skončení jejich technické životnosti. Chcete-li využít této služby, dopravte prosím vaše nepotřebné výrobky do značkového servisu, kde na vlastní náklady zajistí jejich recyklaci a ekologické zpracování.

Adresu vašeho nejbližšího autorizovaného střediska DEWALT naleznete na zadní straně tohoto návodu. Seznam servisních středisek DEWALT a podrobnosti o poprodejním servisu naleznete také na internetové adrese: www.2helpU.com

ZÁRUKA

30 DENNÍ ZÁRUKA VÝMĚNY

Nebudete-li s výkonem Vašeho nářadí DEWALT zcela spokojeni, jednoduše jej do 30 dnů vraťte, kompletní jako při jeho zakoupení, v místě jeho zakoupení a požadujte náhradu nebo výměnu. Musíte předložit doklad o zakoupení nářadí.

1 ROK ZÁRUKA JISTOTY

Po dobu jednoho roku od zakoupení nářadí DEWALT máte nárok na bezplatný servis nebo údržbu nářadí ve značkových servisech DEWALT. Musíte předložit doklad o zakoupení nářadí. Tato bezplatná oprava zahrnuje práci a náhradní součásti. Nevztahuje se na dodávané příslušenství s nářadím.

1 ROK ZÁRUKA KVALITY

Vyskytne-li se u Vašeho nářadí DEWALT v průběhu jednoho roku od zakoupení jakákoliv závada nebo porucha způsobená vadou materiálu nebo dílenským zpracováním, zaručujeme Vám bezplatnou výměnu všech poškozených částí nebo po našem rozhodnutí i bezplatnou výměnu celého nářadí, za předpokladu, že:

- Závada nevznikla v důsledku nesprávného zacházení.
- Opravy na nářadí nebyly prováděny nekvalifikovanou osobou.
- Je předložen doklad o zakoupení s uvedeným datem. Tato záruka je poskytována jako nadstandardní a doplňuje vaše zákonná práva spotřebitele.

Kontakt na vaše nejbližší autorizované servisní středisko DEWALT naleznete na zadní straně tohoto návodu. Seznam značkových servisů DEWALT a všechny podrobnosti týkající se našeho poprodejního servisu jsou k dispozici na internetové adrese www.2helpU.com

Všeobecné bezpečnostní pokyny

Varování! Přečtete si veškeré pokyny. Nedodržení níže uvedených pokynů může mít za následek úraz elektrickým proudem, vznik požáru anebo vážné poranění. Označení „elektrické nářadí“ ve všech níže uvedených upozorněních odkazuje na vaše nářadí napájené ze sítě (obsahuje napájecí přívodní kabel) nebo nářadí napájené bateriemi (bez napájecího kabelu).

NÁVOD USCHOVEJTE.

1 Pracovní prostředí

- a **Udržujte pracovní prostor v čistotě a dobře osvětlen.** Přeplněný a neosvětlený pracovní prostor může vést ke způsobení úrazu.
- b **Nepracujte se zařízením ve výbušném prostředí, jako např. v blízkosti hořlavých kapalin, plynů nebo prachu.** Nářadí je zdrojem jiskření, které může zapálit prach nebo výparu.
- c **Při práci s elektrickým nářadím dbejte na to, aby se do jeho blízkosti nedostaly děti a okolo stojící osoby.** Odvrácení pozornosti může vést ke ztrátě kontroly nad nářadím.

2 Elektrická bezpečnost

- a **Zástrčka napájecího kabelu nářadí musí odpovídat zásuvce. Nikdy zástrčku žádným způsobem neupravujte. Při práci s uzemněným elektrickým nářadím nikdy nepoužívejte zástrčkové adaptéry.** Neupravované zástrčky a vyhovující spoje snižují nebezpečí úrazu elektrickým proudem.
- b **Nedotýkejte se uzemněných povrchů, jako jsou např. trubky, radiátory, plotny a chladničky.** Při uzemnění vašeho těla hrozí zvýšené nebezpečí úrazu elektrickým proudem.
- c **Nářadí nevystavujte dešti ani vlhkému prostředí.** Pokud do nářadí vnikne voda, zvýší se riziko úrazu elektrickým proudem.
- d **S napájecím kabelem zacházejte opatrně. Nikdy nepoužívejte napájecí kabel k přenášení nářadí, jeho posouvání nebo za něj netahejte při odpojování nářadí od elektrické sítě. Napájecí kabel držte z dosahu tepelných zdrojů, oleje, ostrých hran nebo pohyblivých částí.** Poškozené nebo spletené kabely zvyšují riziko úrazu elektrickým proudem.

- e **Pokud s nářadím pracujete ve venkovním prostředí, používejte prodlužovací kabel určený do venkovního prostředí.** Použití napájecího kabelu vhodného pro venkovní prostředí snižuje riziko úrazu elektrickým proudem.

3 Osobní bezpečnost

- a **Zůstaňte stále pozorní, sledujte, co provádíte a při práci s nářadím přemýšlejte. S nářadím nepracujte pokud jste unavení nebo pokud jste pod vlivem omamných látek, alkoholu nebo léků.** Chvilka nepozornosti při práci s nářadím může vést k vážnému úrazu.
 - b **Používejte bezpečnostní výbavu. Vždy používejte prostředky k ochraně zraku.** Bezpečnostní výbava jako je respirátor, nekouzavá bezpečnostní obuv, pevná přilba nebo ochranné sluchátka použitá v odpovídajících podmínkách snižuje riziko úrazu.
 - c **Zabraňte náhodnému spuštění. Před připojením ke zdroji napětí zkontrolujte, zda je hlavní spínač vypnutý.** Přenášení nářadí s prstem na hlavním vypínači nebo připojení napájecího kabelu k elektrickému rozvodu pokud je hlavní vypínač nářadí v poloze zapnuto může způsobit úraz.
 - d **Před spuštěním nářadí se vždy ujistěte, zda nejsou v jeho blízkosti klíče nebo seřizovací přípravky.** Klíče nebo seřizovací přípravky ponechané na rotujících částech nářadí mohou způsobit úraz.
 - e **Nepřekážejte sami sobě. Při práci vždy udržujte vhodný a pevný postoj.** To umožní lepší ovladatelnost nářadí v neočekávaných situacích.
 - f **Řádně se oblékejte. Nenoste volný oděv a šperky. Dbejte na to, aby se vaše vlasy, oděv nebo rukavice nedostaly do nebezpečné blízkosti pohyblivých částí.** Volné oděvy, šperky nebo dlouhé rozpuštěné vlasy mohou být zachyceny pohyblivými částmi.
 - g **Pokud je zařízení vybaveno adaptérem pro připojení zařízení k zachytávání prachu, zajistěte jeho správné připojení a řádnou funkci.** Použití těchto zařízení může snížit nebezpečí týkající se prachu.
- #### 4 Provoz a údržba elektrického nářadí
- a **Netlačte příliš na nářadí. Pro konkrétní aplikace používejte vhodné nářadí.** Správný typ nářadí bude pracovat lépe

a bezpečněji, jestliže bude používáno ve výkonnostním rozsahu, pro který bylo určeno.

- b Pokud nelze hlavní spínač nářadí zapnout a vypnout, s nářadím nepracujte.** Jakékoliv nářadí s nefunkčním hlavním vypínačem je nebezpečné a musí být opraveno.
- c Před výměnou jakýchkoliv částí, příslušenství či jiných připojených součástí, před prováděním servisu nebo pokud nářadí nepoužíváte, odpojte je od elektrické sítě.** Tato preventivní bezpečnostní opatření snižují riziko náhodného spuštění nářadí.
- d Uložte elektrické nářadí mimo dosah dětí a nedovolte ostatním osobám, které toto nářadí neumí ovládat nebo které neznají tyto bezpečnostní pokyny, aby s tímto elektrickým nářadím pracovaly.** Elektrické nářadí je v rukou neobeznámených osob nebezpečné.
- e Údržba elektrického nářadí. Zkontrolujte vychýlení či zaseknutí pohyblivých částí, poškození jednotlivých dílů a jiné okolnosti, jež mohou mít vliv na chod nářadí. Pokud je nářadí poškozeno, nechejte jej opravit.** Mnoho nehod bývá způsobeno zanedbanou údržbou nářadí.
- f Řezné nástroje udržujte ostré a čisté.** Řádně udržované řezné nástroje s ostrými řeznými břity jsou méně náchylné k zanášení nečistotami a lépe se s nimi manipuluje.
- g Používejte elektrické nářadí, příslušenství, nástroje atd. v souladu s těmito pokyny a způsobem doporučeným pro daný typ nářadí s ohledem na pracovní podmínky a druh vykonávané práce.** Použití nářadí k jiným účelům, než k jakým je určeno, může být nebezpečné.

5 Opravy

- a Opravy elektrického nářadí svěřte kvalifikovanému technikovi, jež používá shodné náhradní díly.** Tím zajistíte bezpečný provoz nářadí.

Další bezpečnostní pokyny pro vrtací kladiva

- **Používejte ochranu sluchu.** Nadměrná hluchost může způsobit ztrátu sluchu.
- **Používejte přídatné rukojeti dodávané s nářadím.** Ztráta kontroly nad nářadím může vést k úrazu.

Prohlášení o shodě



D25700/D25701/D25730

Společnost DEWALT prohlašuje, že tato elektrická nářadí jsou vyrobena v souladu s normami: 983789/336/EEC, 73/23/EEC, 86/188/EEC, EN 60745, EN 55014-2, EN 55014-1, EN , EN 61000-3-2 a EN 61000-3-3.

V případě zájmu o podrobnější informace, kontaktujte prosím společnost DEWALT na níže uvedené adrese nebo na adrese uvedené na konci tohoto návodu.

Hladina akustického tlaku:

L_{pA} (akustický tlak)	84 dB(A)
L_{WA} (akustický výkon)	105 dB(A)
K_{pA} (nepřesnost akustického tlaku)	2.8 dB(A)
K_{WA} (nepřesnost akustického výkonu)	2.8 dB(A)

Úroveň RMS přenášená na obsluhu:

	D25700	D25701	D25730
Měřeno podle EN 50144			
m/s^2	6.6	5.4	6.4
Měřeno podle EN 60745			
m/s^2	12.6*	9.9**	17.8***

*míra nepřesnosti podle EN 12096: 2.5 m/s^2

**míra nepřesnosti podle EN 12096: 1,5 m/s^2

***míra nepřesnosti podle EN 12096: 2.1 m/s^2

Technický
a vývojový ředitel
Horst Großmann

DEWALT, Richard-Klinger-Straße 11
D-65510, Idstein, Germany

Politika našich služeb zákazníkům

Spokojenost zákazníka s výrobkem a servisem je náš nejvyšší cíl. Kdykoliv budete potřebovat radu či pomoc, obraťte se s důvěrou na náš nejbližší servis DEWALT, kde Vám vyškolený personál poskytne naše služby na nejvyšší úrovni.

Záruka DEWALT

Blahopřejeme Vám k zakoupení tohoto vysoko kvalitního výrobku DEWALT. Náš závazek ke kvalitě v sobě samozřejmě zahrnuje také naše služby zákazníkům. Proto poskytujeme záruční dobu daleko přesahující minimální požadavky vyplývající ze zákona.

Kvalita tohoto přístroje nám umožňuje poskytnout Vám **30 dní záruku výměny**. Pokud se objeví v průběhu 30 dní od zakoupení nářadí jakýkoliv nedostatek podléhající záruce, bude Vám u Vašeho obchodního nářadí vyměněno za nové. Díky **1 roční záruce jistoty** máte nárok po dobu 1 roku od zakoupení přístroje na bezplatný servis v autorizovaném servisním středisku DEWALT. **Zárukou kvality** firma DEWALT garantuje po dobu trvání záruční doby (**24 měsíců při nákupu pro přímou osobní spotřebu, 12 měsíců při nákupu pro podnikatelskou činnost**) bezplatné odstranění jakékoliv materiálové nebo výrobní závady za následujících podmínek:

- Přístroj bude dopraven (spolu s originálním záručním listem DEWALT a s dokladem o nákupu), do jednoho z pověřených servisních středisek DEWALT, které jsou autorizované k provádění záručních oprav.
- Přístroj byl používán pouze s originálním příslušenstvím nebo přídatnými zařízeními a příslušenstvím BBW či Piranha, které je vysloveně doporučeno jako vhodné k použití spolu s přístrojem DEWALT.
- Přístroj byl používán a udržován v souladu s návodem k obsluze.
- Motor přístroje nebyl přetěžován a nejsou viditelné žádné známky poškození vlivem vnějších vlivů.
- Do přístroje nebylo zasahováno nepovolnou osobou. Osoby povolané tvoří personál servisních středisek DEWALT, které jsou autorizované k provádění záručních oprav.

Navíc poskytuje servis DEWALT na všechny prováděné opravy a vyměněné náhradní díly další servisní záruční dobu v trvání 6 měsíců.

Záruka se nevztahuje na spotřební příslušenství (vrtáky, šroubovací nástavce, hoblovací nože, brusné kotouče, pilové listy, pilové kotouče, brusný papír, apod.) ani na příslušenství přístroje poškozené opotřebováním.

Záruční list je dokladem práv spotřebitele – zákazníka ve smyslu § 620 Občanského zákoníku a § 429 Obchodního zákoníku. Patří k prodávanému výrobku odpovídajícího katalogového a výrobního čísla jako jeho příslušenství. Při každé reklamaci je třeba tento záruční list předložit prodávajícímu, případně servisnímu středisku DEWALT pověřenému vykonáváním záručních oprav. Ve vlastním zájmu si ho proto spolu s originálem dokladu o nákupu pečlivě uschovejte.

DEWALT nabízí rozsáhlou síť autorizovaných servisních oprav a sběrných středisek. Jejich seznam najdete na záručním listě. Další informace týkající se servisu můžete získat na níže uvedených telefonních číslech a na internetové adrese www.2helpU.com.

Black & Decker

Klážterského 2
143 00 Praha 4

tel: 244 402 450
fax: 241 770 204
recepce@blackanddecker.cz

Právo na případné změny vyhrazeno.

06/2004

SK KOMBINOVANÉ KLADIVO D25700/D25701/D25730**Blahoželáme vám!**

Zvolili ste si náradie spoločnosti DEWALT. Roky skúseností, dôkladný vývoj výrobkov a inovácie vytvorili zo spoločnosti DEWALT jedného z najspôľahlivejších partnerov pre používateľov profesionálneho elektrického náradia.

Technické údaje

	D25700	D25701	D25730
Napájacie napätie	V 230	230	230
Príkon	W 1,250	1,300	1,500
Energia úderu	J 1.5 - 13	2 - 14	2 - 14
Záber vrtania v betóne:			
- plné vrtáky	mm 12 - 48	12 - 48	12 - 52
- jadrové korunky	mm 40 - 115	40 - 125	40 - 150
Optimálny záber vrtania v betóne:			
- plné vrtáky	mm 25 - 40	25 - 40	28 - 48
Polohy sekáča	24	24	24
Držiak nástrojov	SDS- max®	SDS- max®	SDS- max®
Hmotnosť	kg 7.8	8.3	9.2

Poistky:

náradie 230 V 10 A v napájacej sieti

V tomto návode sú použité nasledujúce symboly:



Upozorňuje na riziko poranenia osôb, skrátenia životnosti náradia alebo jeho poškodenia v prípade nedodržania pokynov uvedených v tomto návode.



Upozorňuje na riziko úrazu spôsobeného elektrickým prúdom.

Obsah balenia

Balenie obsahuje:

- 1 Kombinované kladivo
 - 1 Bočnú rukoväť
 - 1 Tubu s mazivom na násady
 - 1 Handru
 - 1 Kufor (iba pri modeloch K)
 - 1 Špicatý sekáč (D25730)
 - 1 Návod na použitie
 - 1 Výkresovú dokumentáciu
- Skontrolujte, či počas prepravy nedošlo k poškodeniu náradia, jeho častí alebo príslušenstva.
 - Pred začatím pracovných operácií venujte dostatok času starostlivému prečítaniu a porozumeniu tomuto návodu.

Popis (obr. A & B)

Vaše kombinované kladivo D25700/D25701/D25730 je určené na profesionálne príklepové vrtanie a ľahké sekacie a búracie práce.

- 1 Hlavný vypínač
- 2 Zaisťovacie tlačidlo
- 3 Elektronický regulátor otáčok a nárazovej sily
- 4 Servisná LED kontrolka
- 5 LED kontrolka opotrebenia uhlíkov
- 6 Nastavenie krútiaceho momentu (D25701/D25730)
- 7 Volič režimu
- 8 Držiak nástrojov
- 9 Upínacia objímka
- 10 Bočná rukoväť
- 11 Upínací krúžok bočnej rukoväte
- 12 Umiestnenie pre zadnú rukoväť
- 13 Hlavná rukoväť

Funkcia pomalého štartu

Funkcia ľahkého štartu umožňuje po spustení pomalé naberanie rýchlosti a tým obmedzuje vyskakovanie vrtáku z požadovanej polohy pri štarte. Táto funkcia tiež redukuje okamžitý krútiaci moment prenášaný na prevodovku a používateľa, ak spustíte kladivo s vrtákom vsunutým do už existujúceho otvoru.

Elektronický ovládač rýchlosti a nárazovej sily

Elektronický ovládač rýchlosti a nárazovej sily (3) poskytuje nasledujúce výhody:

- použitie menšieho príslušenstva bez rizika poškodenia
- zníženie rizika odštiepenia pri sekaní alebo vŕtaní jemných či krehkých materiálov
- optimálne ovládanie náradia pri presnom sekaní

Spojka preťaženia

Spojka preťaženia obmedzuje krútiacu silu prenášanú na obsluhu v prípade zaseknutia vrtáku. Táto funkcia ďalej chráni pred zaseknutím prevodovku a elektromotor prístroja. Spojka preťaženia je nastavená výrobcom a nie ju je možné upravovať.

D25701/D25730 - Úplné ovládnutie krútiaceho momentu

Momentovú spojku je možné prepnúť do vysokého alebo nízkeho nastavenia otáčok v závislosti na druhu vykonávanej práce. Pri bežnej prevádzke sa používa nízke nastavenie, ktoré je vhodné pre väčšinu vŕtacích prác. Ak sa vrták zasekne pri nízkom krútiacom momente, spojka je aktivovaná oveľa skôr, než spojky bežných vŕtacích kladív. Ak je potrebné využiť vyšší krútiaci moment, je možné náradie prepnúť a vyšší moment nastaviť podobne, ako pri bežných typoch kladív. Pri každom pripojení náradia k elektrickej sieti sa automaticky obnoví nízke nastavenie krútiaceho momentu.

LED servisné kontrolky

Žltá kontrolka opotrebovania uhlíkov (5) sa rozsvieti, ak sú uhlíky už blízko maximálnej hranice opotrebovania a náradie potrebuje opravu v priebehu budúcich 8 prevádzkových hodín. Červená servisná kontrolka (4) sa rozsvieti pri poruche na náradí alebo ak sú uhlíky úplne opotrebované.

Hlavná rukoväť úplne tlmiaca vibrácie

Tlmiaca držadlo hlavnej rukoväte (13) pohlcuje vibrácie prenášané na obsluhu. Tým sa zvyšuje komfort práce s náradím.

D25701/D25730 - Aktívne ovládanie vibrácií

Aktívne ovládanie vibrácií neutralizuje vibrácie spätného rázu mechanizmu kladiva. Zníženie vibrácií prenášaných na paže umožňuje

pohodlnejšiu obsluhu náradia dlhší čas a predlžuje taktiež životnosť zariadenia.

Elektrická bezpečnosť

Elektromotor bol skonštruovaný len pre jedno napätie. Vždy skontrolujte, či napätie zdroja zodpovedá napätiu na výkonovom štítku.



Vaše náradie DEWALT je chránené dvojitoú izoláciou v súlade s normou EN 60745; z tohto dôvodu nie je nutná ochrana uzemnením.

Použitie predlžovacieho kábla

Ak je použitie predlžovacieho kábla nutné, použite iba schválený typ kábla, ktorý je vhodný pre príkon tohto náradia (viď technické údaje). Minimálny prierez vodiča je 1,5 mm². V prípade použitia navijacieho kábla, odviňte vždy celú dĺžku kábla.

Montáž a nastavenie

Skôr než začnete montáž alebo nastavovanie, vždy odpojte náradie od siete.

Vloženie a vybratie SDS-max® príslušenstva (obr. C1 & C2)

Do tohto náradia sa upínajú SDS-max® vrtáky a sekáče (profilovaný driek násady SDS-max® viď. detail na obr. C2).

- Driek vrtáku vyčistíte a premažete.



Malé množstvo maziva naneste iba na driek. Mazivo nenanášajte do prístroja.

- Vložte driek do držiaka nástrojov (8), mieme tlačte a otáčajte násadou, pokým objímka nezacvakne do svojej polohy.
- Zatiahnite za násadu a presvedčte sa, že je správne zaistená. Funkcia príklepu vyžaduje, aby sa vrták, po zaistení v skľučovadle, mohol pohybovať niekoľko centimetrov v smere osi.
- Vrták vyberiete tak, že zatiahnete zaisťovací objímku (8) dozadu a vytiahnete násadu z držiaka nástrojov.

Voľba pracovného režimu (obr. D1 & D2)

Náradie môže pracovať v dvoch režimoch (obr. D1):

- **T** Vŕtanie s príklepom: pri vŕtaní do betónu, tehál, kameňa a muriva.

T Iba príklep: pri sekaní a búracích prácach. V tomto režime môžete náradie tiež použiť ako páku na uvoľnenie zaseknutého vrtáku.

- Pre voľbu pracovného režimu otočte spínač voliča režimu (7) k symbolu požadovaného režimu. Možno bude potrebné ľahko pootočiť držiakom nástrojov (8) tak, aby mohol spínač voliča režimu (7) prejsť polohou „0“.
- Skontrolujte, či je prepínač voliča režimu (7) v správnej polohe.

Nastavenie polohy sekáča

Sekáč môžete nastaviť a zaistiť v 24 rôznych polohách (obr. D2).

- Otočte voličom režimu (7) do polohy „0“.
- Otočte sekáč do požadovanej polohy.
- Otočte voličom režimu (7) tak, aby smeroval na režim „iba príklep“.
- Otočte sekáč tak, aby sa v polohe zaistil.

Nastavenie elektronického regulátora otáčok a nárazovej sily (obr. B)

- Otočte regulátor (2) na požadovanú úroveň. Pre zvýšenie otáčok otáčajte kolieskom nahor, pre zníženie otáčajte nadol. Správne nastavenie je výsledkom skúseností s prácou s týmito náradím. Napr.:
 - pri sekaní alebo vŕtaní do mäkkých alebo krehkých materiálov alebo pri požiadavkách na minimálny vznik úlomkov, použite nízke nastavenie;
 - pri sekaní alebo vŕtaní do tvrdších materiálov použite vysoké nastavenie.

D25701/D25730 - Nastavenie regulácie krútiaceho momentu (obr. B)

Pri každom pripojení náradia k elektrickej sieti sa automaticky obnoví nízke nastavenie krútiaceho momentu.

- Pre voľbu vysokého momentu prepnite spínač (6) doprava, až zacvakne do svojej polohy.
- Pre voľbu nízkeho momentu prepnite spínač (6) doľava, až zacvakne do svojej polohy.
- Možno bude nutné ľahko pootočiť držiakom nástrojov pre zapadnutie mechanizmu.

Montáž a uchytenie bočnej rukoväte (obr. E1 - E3)

Bočnú rukoväť (10) je možné namontovať do prednej alebo zadnej polohy po oboch stranách

náradia podľa toho, či je obsluha pravák alebo ľavák.



Náradie používajte vždy s riadne pripevnenou bočnou rukoväťou.

Montáž v prednej polohe (obr. E1 & E2)

- Zacvaknite kovový krúžok (17) na objímku (9) za držiakom nástrojov (8). Stlačte oba konce k sebe, nasuňte puzdro (15) a vložte čap (16).
- Vložte svorku bočnej rukoväte (14) a naskrutkujte upínací krúžok (11). Nepriťahujte.



Po skompletizovaní už svorku bočnej rukoväte nikdy neodstraňujte.

- Naskrutkujte bočnú rukoväť (10) do upínacieho krúžku a dotiahnite.
- Natočte zostavu bočnej rukoväte do požadovanej polohy. Pri vodorovnom vŕtaní s ťažkým vrtákom odporúčame umiestniť bočnú rukoväť do uhla približne 20°, náradie sa tak lepšie ovláda (obr. E2).
- Zaistite bočnú rukoväť dotiahnutím upínacieho krúžku (11).

Montáž v zadnej polohe (obr. E3)

Umiestnenie rukoväte v zadnej polohe sa využíva obzvlášť pri vŕtaní do podlahy.

- Vyskrutkujte bočnú rukoväť (10) a vyberte z prednej polohy. Uchytenie bočnej rukoväte ponechajte v prednej polohe.
- Bočnú rukoväť naskrutkujte priamo do jedného zo zadných otvorov (12) po bokoch prístroja.

Pokyny na obsluhu



- Vždy dodržujte bezpečnostné predpisy a príslušné nariadenia.
- V záujme vlastnej bezpečnosti držte náradie vždy oboma rukami.
- Dávajte pozor na umiestnenie elektrického vedenia a potrubia.
- Vyvíjajte na obrobok iba ľahký tlak (asi 20 kg). Nadmerný tlak na náradie neurýchli vŕtanie alebo sekanie, ale zníži výkonnosť náradia a môže skrátiť čas jeho životnosti.

Zapnutie a vypnutie (obr. A)

Zaistovacie tlačidlo (2) umožňuje zaistiť hlavný spínač (1) iba pri režime sekania. Pri aktivácii

zaisťovacieho tlačidla v režime vrtania sa náradie automaticky vypne.

Vrtanie s príklepom

- Ak chcete náradie zapnúť, stlačte spínač (1).
- Ak chcete náradie vypnúť, spínač uvoľnite.

Sekanie a tesanie

- Ak chcete náradie zapnúť, stlačte spínač (1).
- Nepretržitý chod spustíte stlačením a podržaním spínača (1), presunutím zaisťovacieho tlačidla (2) nahor a uvoľnením stlačenia spínača.
- Ak chcete náradie vypnúť, spínač uvoľnite.
- Ak chcete vypnúť náradie z režimu nepretržitého chodu, spínač krátko stlačte a uvoľnite ho. Po ukončení práce a pred odpojením napájacieho kábla náradie vždy vypnite.

Vrtanie plným vrtákom (obr. A)

- Upnite si vhodný vrták.
- Otočte voličom režimu (7) tak, aby smeroval na režim "vrtania s príklepom".
- Nastavte elektronický regulátor otáčok a nárazovej sily (3).
- Namontujte a nastavte bočnú rukoväť (10).
- Označte si miesto, kde bude vyvrtaný otvor.
- Vrták umiestnite na značku a spustite náradie.
- Po ukončení práce a pred odpojením prívodného kábla náradie vždy vypnite.

Vrtanie jadrovým vrtákom (obr. A)

- Upnite si vhodnú vrtáciu korunku.
- Do vrtacej korunky nainštalujte centrovací vrták.
- Otočte voličom režimu (7) tak, aby smeroval na režim "vrtania s príklepom".
- Otočte regulátor otáčok a nárazovej sily (3) do stredného alebo vysokého nastavenia.
- Namontujte a nastavte bočnú rukoväť (10).
- Centrovací vrták umiestnite na značku a spustite náradie. Vrtajte, pokým sa jadro nedostane do betónu aspoň do hĺbky 1 cm.
- Vypnite náradie a vyberte centrovací vrták. Vrtáciu korunku znovu nasadte do otvoru a pokračujte vo vrtaní.

- Pri vrtaní štruktúrou hrubšou než je hĺbka vrtacej korunky pravidelne odlamujte valec betónu vnútri korunky. Aby nedošlo k náhodnému odlomeniu betónu okolo vrtaného otvoru, prevrtajte najskôr otvor s priemerom centrovacieho vrtáku cez celú štruktúru. Potom z každej strany vyvrtajte jadro do polovice štruktúry.
- Po ukončení práce a pred odpojením napájacieho kábla náradie vždy vypnite.

Sekanie a osekávanie (obr. A)

- Nainštalujte zodpovedajúci sekáč a zaistite ho otočením rukou do jednej z 24 možných polôh.
- Otočte voličom režimu (7) tak, aby smeroval na režim "iba príklep".
- Nastavte elektronický regulátor otáčok a nárazovej sily (3).
- Namontujte a nastavte bočnú rukoväť (10).
- Náradie zapnite a začnite pracovať.
- Po ukončení práce a pred odpojením napájacieho kábla náradie vždy vypnite.

Ako doplnky sú ponúkané rôzne typy vrtákov a sekáčov SDS-plus®.

Ďalšie podrobnosti týkajúce sa príslušenstva získate u svojho značkového predajcu.

Údržba

Vaše elektrické náradie DEWALT bolo skonštruované tak, aby pracovalo čo najdlhšie s minimálnymi nárokmi na údržbu. Pravidelná starostlivosť o náradie a jeho pravidelné čistenie Vám zaisťujú jeho bezproblémovú prevádzku.

Servisné LED kontrolky (obr. B)

Žltá kontrolka opotrebovania uhlíkov (5) sa rozsvieti, ak sú uhlíkové kefy blízko hranice maximálneho opotrebovania. Po ďalších približne 8 prevádzkových hodinách sa uhlíky úplne opotrebojú a motor sa automaticky vypne.

- Uhlíkové kefy nie sú vymeniteľné používateľom. Odovzdajte náradie na opravu autorizovanému servisnému stredisku DEWALT.

Ak sa rozsvieti servisná kontrolka (4), je nutné vykonať údržbu náradia.

- Toto náradie nemá žiadne dielce, ktoré by si mohol používateľ opraviť sám. Odovzdajte náradie na údržbu autorizovanému servisnému

mu stredisku DEWALT po približne 150 prevádzkových hodinách. Ak sa vyskytnú problémy ešte pred uplynutím tohto času, kontaktujte autorizovaný servis DEWALT.



Mazanie

Vaše elektrické náradie nevyžaduje žiadne ďalšie mazanie.



Čistenie

Udržujte čisté ventilačné drážky a plastový kryt pravidelne čistite mäkkou tkaninou.

Ochrana životného prostredia



Triedený odpad. Tento výrobok nesmie byť likvidovaný spolu s bežným komunálnym odpadom.

Keď nebudete váš výrobok DEWALT ďalej potrebovať alebo uplynie lehota jeho životnosti, nelikvidujte ho spolu s domovým odpadom. Zariadenie zlikvidujte podľa platných pokynov o triedení a recyklácii odpadov.



Triedený odpad umožňuje recykláciu a opätovné využitie použitých výrobkov a obalových materiálov. Opätovné použitie recyklovaných materiálov pomáha chrániť životné prostredie pred znečistením a znižuje spotrebu surovín.

Miestne zberne odpadov, recyklačné stanice alebo predajne Vám poskytnú informácie o správnej likvidácii elektro odpadov z domácnosti.

Spoločnosť DEWALT poskytuje službu zberu a recyklácie výrobkov DEWALT po skončení ich technickej životnosti. Ak chcete využiť túto službu, dopravte prosím Vaše nepotrebné výrobky do značkového servisu, kde na sa na naše náklady zaistí ich recykláciu a ekologické spracovanie.

Adresu vášho najbližšieho autorizovaného strediska DEWALT nájdete na zadnej strane tohto návodu. Zoznam servisných stredísk DEWALT a podrobnosti o popredajnom servise nájdete taktiež na internetovej adrese: www.2helpU.com

ZÁRUKA

30 DNÍ ZÁRUKA VÝMENY

Ak nebudete s výkonom Vášho náradia DEWALT celkom spokojní, jednoducho ho do 30 dní vráťte, kompletne ako pri jeho kúpe, v mieste jeho zakúpenia a požadujte náhradu alebo výmenu. Musíte predložiť doklad o zakúpení náradia.

1 ROK ZÁRUKA ISTOTY

Počas jedného roku od zakúpenia náradia DEWALT máte nárok na bezplatný servis alebo údržbu náradia v značkových servisoch DEWALT. Musíte predložiť doklad o zakúpení náradia. Táto bezplatná oprava zahŕňa prácu a náhradné súčasti. Mimo príslušenstva.

1 ROK ZÁRUKA KVALITY

Ak sa na Vašom náradí DEWALT vyskytne v priebehu jedného roku od zakúpenia akákoľvek porucha alebo porucha spôsobená chybou materiálu alebo dielenským spracovaním, zaručujeme Vám bezplatnú výmenu všetkých poškodených častí alebo po našom rozhodnutí i bezplatnú výmenu celého náradia, za predpokladu, že:

- Závada nevznikla v dôsledku neodborného zaobchádzania.
- Opravy na náradí neboli vykonávané nekvalifikovanou osobou.
- Je predložený doklad o zakúpení s uvedeným dátumom. Táto záruka je poskytovaná ako nadštandardná a doplňuje Vaše zákonné práva spotrebiteľa.

Kontakt na vaše najbližšie autorizované servisné stredisko DEWALT nájdete na zadnej strane tohto návodu. Zoznam autorizovaných servisov DEWALT a podrobnosti týkajúce sa popredajného servisu sú k dispozícii taktiež na internetovej adrese www.2helpU.com

Všeobecné bezpečnostné pokyny

Varovanie! Prečítajte si všetky pokyny. Nedodržanie nižšie uvedených pokynov môže mať za následok úraz elektrickým prúdom, vznik požiaru alebo vážne poranenie. Označenie "elektrické náradie" vo všetkých nižšie uvedených upozorneniach odkazuje na vaše náradie napájané zo siete (obsahuje napájací prírodný kábel) alebo náradie napájané batériami (bez napájacieho kábla). **NÁVOD USCHOVAJTE.**

1 Pracovné prostredie

- a **Pracovný priestor udrzte v čistote a dobre osvetlený.** Preplnený a neosvetlený pracovný priestor môže viesť k spôsobeniu úrazu.
- b **Nepracujte so zariadením vo výbušnom prostredí, ako napr. v blízkosti horľavých kvapalín, plynov alebo prachu.** Náradie je zdrojom iskrenia, ktoré môže zapáliť prach alebo výpary.
- c **Pri práci s elektrickým náradím dbajte na to, aby sa do jeho blízkosti nedostali deti a okolo stojace osoby.** Odvrátenie pozornosti môže viesť k strate kontroly nad náradím.

2 Elektrická bezpečnosť

- a **Zástrčka napájacieho kábla náradia musí zodpovedať zásuvke.** Nikdy akýmkoľvek spôsobom zástrčku neupravujte. Pri práci s uzemneným elektrickým náradím nikdy nepoužívajte zástrčkové adaptéry. Neupravované zástrčky a vyhovujúce spoje znižujú nebezpečenstvo úrazu elektrickým prúdom.
- b **Nedotýkajte sa uzemnených povrchov, ako sú napr. potrubia, radiátory, sporáky a chladničky.** Pri uzemnení Vášho tela hrozí zvýšené nebezpečenstvo úrazu elektrickým prúdom.
- c **Náradie nevystavujte dažďu ani vlhkému prostrediu.** Ak do náradia vnikne voda, zvýši sa riziko úrazu elektrickým prúdom.
- d **S prírodným káblom zaobchádzajte opatrne.** Nikdy nepoužívajte kábel na prenášanie náradia, jeho posúvanie alebo za neho neťahajte pri odpájaní náradia od elektrickej siete. Prírodný kábel držte mimo dosahu tepelných zdrojov, oleja, ostrých hrán alebo pohyblivých častí. Poškodené alebo spletené káble zvyšujú riziko úrazu elektrickým prúdom.

- e **Ak s náradím pracujete vo vonkajšom prostredí, používajte predĺžovací kábel určený do vonkajšieho prostredia.** Použitie prírodného kábla vhodného pre vonkajšie prostredie znižuje riziko úrazu elektrickým prúdom.

3 Osobná bezpečnosť

- a **Zostaňte stále pozorní, sledujte, čo vykonávate a pri práci s náradím premýšľajte. S náradím nepracujte, ak ste unavení alebo ak ste pod vplyvom omamných látok, alkoholu alebo liekov.** Chvilka nepozornosti pri práci s náradím môže viesť k vážnemu úrazu.
- b **Používajte bezpečnostnú výbavu. Vždy používajte prostriedky na ochranu zraku.** Bezpečnostná výbava ako je respirátor, nekĺzavá bezpečnostná obuv, pevná prilba alebo ochranné slúchadlá použitá v zodpovedajúcich podmienkach znižuje riziko úrazu.
- c **Zabráňte náhodnému spusteniu. Pred pripojením k zdroju napätia skontrolujte, či je hlavný vypínač vypnutý.** Prenášanie náradia s prstom na hlavnom vypínači alebo pripojenie napájacieho kábla k elektrickému rozvodu ak je hlavný vypínač náradia v polohe zapnuté môže spôsobiť úraz.
- d **Pred spustením náradia sa vždy uistite, či nie sú v jeho blízkosti kľúče alebo nastavovacie prípravky.** Kľúče alebo nastavovacie prípravky ponechané na rotačných častiach náradia môžu spôsobiť úraz.
- e **Neprekážajte sami sebe. Pri práci vždy udrzte vhodný a pevný postoj.** To umožní lepšiu ovládateľnosť náradia v neočakávaných situáciách.
- f **Riadne sa obliekajte. Nenoste voľný odev alebo šperky.** Dbajte na to, aby sa vaše vlasy, odev alebo rukavice nedostali do nebezpečnej blízkosti pohyblivých častí. Voľné odevy, šperky alebo dlhé rozpustené vlasy môžu byť zachytené pohyblivými časťami.
- g **Ak je zariadenie vybavené adaptérom na pripojenie zariadení na zachytávanie prachu, zaistite jeho správne pripojenie a riadne fungovanie.** Použitie týchto zariadení môže znížiť nebezpečenstvo týkajúce sa prachu.

- 4 Prevádzka a údržba elektrického náradia**
- a Na náradie príliš netlačte. Pre konkrétne aplikácie používajte vhodné náradie.** Správny typ náradia bude pracovať lepšie a bezpečnejšie, ak sa bude používať vo výkonnostnom rozsahu, pre ktorý bolo určené.
- b Ak nejde hlavný vypínač náradia zapnúť a vypnúť, s náradím nepracujte.** Akékoľvek náradie s nefunkčným hlavným vypínačom je nebezpečné a musí byť opravené.
- c Pred výmenou akýchkoľvek častí, príslušenstva či iných pripojených súčastí, pred vykonávaním servisu alebo ak náradie nepoužívate, odpojte ho od elektrickej siete.** Tieto preventívne bezpečnostné opatrenia znižujú riziko náhodného spustenia náradia.
- d Uložte elektrické náradie mimo dosahu detí a nedovoľte ostatným osobám, ktoré toto náradie nevedia ovládať alebo ktoré nepoznajú tieto bezpečnostné pokyny, aby s týmto elektrickým náradím pracovali.** Elektrické náradie je v rukách nekvalifikovanej obsluhy nebezpečné.
- e Údržba elektrického náradia. Skontrolujte vychýlenie či zaseknutie pohyblivých častí, poškodenie jednotlivých dielcov a iné okolnosti, ktoré môžu mať vplyv na chod náradia. Ak je náradie poškodené, nechajte ho opraviť.** Veľa nehôd býva spôsobených nedostatočnou údržbou náradia.
- f Rezné nástroje udržiavajte ostré a čisté.** Správne udržiavané rezné nástroje s ostrými reznými ostriami sú menej náchylné na zanášanie nečistotami a lepšie sa s nimi manipuluje.
- g Používajte elektrické náradie, príslušenstvo, nástroje atď. v súlade s týmito pokynmi a spôsobom odporúčeným pre daný typ náradia s ohľadom na pracovné podmienky a druh vykonávanej práce.** Použitie náradia na iné účely, než na aké je určené, môže byť nebezpečné.
- 5 Opravy**
- a Opravy elektrického náradia zverte kvalifikovanému technikovi, ktorý používa zhodné náhradné dielce.** Tým zaistíte bezpečnú prevádzku náradia.

Ďalšie bezpečnostné pokyny pre kombinované kladivá

- **Používajte ochranu sluchu.** Nadmerná hlučnosť môže spôsobiť stratu sluchu.
- **Používajte prídavné rukoväte dodávané s náradím.** Strata kontroly nad náradím môže viesť k úrazu.

Vyhlasenie o zhode

D25700/D25701/D25730

Spoločnosť DEWALT vyhlasuje, že tieto elektrické náradia sú vyrobené v súlade s normami: 983789/336/EEC, 73/23/EEC, 86/188/EEC, EN 60745, EN 55014-2, EN 55014-1, EN , EN 61000-3-2 a EN 61000-3-3.

V prípade záujmu o podrobnejšie informácie, kontaktujte prosím spoločnosť DEWALT na dole uvedenej adrese alebo na adrese uvedenej na konci tohto návodu.

Hladina akustického tlaku:

L_{pA} (akustický tlak)	84 dB(A)
L_{WA} (akustický výkon)	105 dB(A)
K_{pA} (nepresnosť akustického tlaku)	2.8 dB(A)
K_{WA} (nepresnosť akustického výkonu)	2.8 dB(A)

Úroveň RMS prenášaná na obsluhu:

D25700 D25701 D25730

Merané podľa EN 50144

m/s² 6.6 5.4 6.4

Merané podľa EN 60745

m/s² 12.6* 9.9** 17.8***

* miera nepresnosti podľa EN 12096:

2.5 m/s²

** miera nepresnosti podľa EN 12096:

1.5 m/s²

*** miera nepresnosti podľa EN 12096:

2.1 m/s²



Technický a vývojový
riaditeľ

Horst Großmann

DEWALT, Richard-Klinger-Straße 11
D-65510, Idstein, Germany

Politika našich služieb zákazníkom

Spokojnosť zákazníka s výrobkom a servisom je náš najvyšší cieľ. Kedykoľvek budete potrebovať radu či pomoc, obráťte sa s dôverou na náš najbližší servis DEWALT, kde Vám vyškolený personál poskytne naše služby na najvyššej úrovni.

Záruka DEWALT

Blahoželáme Vám k zakúpeniu tohto vysoko kvalitného výrobku DEWALT. Náš záväzok ku kvalite zahŕňa v sebe samozrejme tiež naše služby zákazníkom. Preto ponúkame záručnú dobu ďaleko presahujúcu minimálne požiadavky vyplývajúce zo zákona.

Kvalita tohto prístroja nám umožňuje ponúknuť Vám 30 dní záruku výmeny. Ak sa objaví v priebehu 30 dní od zakúpenia náradia akýkoľvek nedostatok podliehajúci záruke, bude Vám u Vášho obchodníka náradie vymenené za nové. Vďaka 1 ročnej záruke istoty máte nárok po dobu 1 roka od zakúpenia prístroja na bezplatné prehliadky v autorizovanom servise DEWALT. Zárukou kvality firma DEWALT garantuje počas trvania záručnej doby (24 mesiacov pri nákupe pre priamu osobnú spotrebu, 12 mesiacov pri nákupe pre osobnú a podnikateľskú činnosť) bezplatné odstránenie akejkoľvek materiálovej alebo výrobné chyby za nasledovných podmienok:

- Prístroj bude opravený (spolu s originálnym záručným listom DEWALT a s dokladom o nákupe), do jedného z poverených servisných stredísk DEWALT, ktoré sú autorizované na vykonávanie záručných opráv.
- Prístroj bol používaný iba s originálnym príslušenstvom alebo prídavnými zariadeniami a príslušenstvom BBW či Piranha, ktoré je vyslovene odporúčané ako vhodné na použitie spolu s prístrojom DEWALT.
- Prístroj bol používaný a udržiavaný v súlade s návodom na obsluhu.
- Motor prístroja nebol preťažovaný a nie sú badateľné žiadne známky poškodenia vonkajšími vplyvmi.
- Do prístroja nebolo zasahované nepovolanou osobou. Osoby povolane tvoria personál poverených servisných stredísk DEWALT, ktoré sú autorizované na vykonávanie záručných opráv.

Naviac poskytuje servis DEWALT na všetky vykonávané opravy a vymenené náhradné diely ďalšiu servisnú záručnú dobu v trvaní 6 mesiacov.

Záruka sa nevzťahuje na spotrebné príslušenstvo (vrtáky, skrutkovacie nástavce, hobľovacie nože, brúsne kotúče, pílové listy, pilové kotúče, brúsny papier a pod.) ani na príslušenstvo prístroja poškodené opotrebovaním.

Záručný list je dokladom práv spotrebiteľa – zákazníka v zmysle § 620 Občianskeho zákonníka a § 429 Obchodného zákonníka. Patrí k predávanému výrobku zodpovedajúceho katalógového a výrobného čísla ako jeho príslušenstvo. Pri každej reklamácií je potrebné tento záručný list predložiť predávajúcemu, príp. servisnému stredisku DEWALT poverenému vykonávaním záručných opráv. Vo vlastnom záujme si ho preto spolu s originálom dokladu o nákupe starostlivo uschovajte.

DEWALT ponúka rozsiahlu sieť autorizovaných servisných opravovní a zberných stredísk. Ich zoznam nájdete na záručnom liste. Ďalšie informácie týkajúce sa servisu môžete získať na dole uvedených telefónnych číslach a na internetovej adrese www.2helpU.com.

Black & Decker

Stará Vajnorská cesta 16
832 44 Bratislava

tel: 02 492 41 394, 02 446 38 121
fax: 02 492 41 390
informacie@blackanddecker.sk

Právo na prípadné zmeny vyhradené.

03/2005





BAND SERVIS, Praha-Modřany, Klášterského 2

BAND SERVIS, Zlín, K Pasekám 4440,

BAND SERVIS, Brno, Veleslavínova11,

BAND SERVIS, Hradec Králové, Veverkova 1515,

BAND SERVIS, Ostrava-Radvanice, Těšínská 120,

tel: 244 403 247
fax: 241 770 167
tel: 577 008 550 / 551
fax: 577 008 559
<http://www.bandservis.cz>
tel: 549 211 831
fax: 549 211 831
tel: 495 539 126
fax: 495 539 126
tel: 596 232 390
fax: 596 232 390



BAND SERVIS, Trnava, Paulínska 22,

BAND SERVIS, Košice, Garbiarska 5,

tel: 033/55 11 063
fax: 033/55 12 624
tel: 055/62 33 155

www.naradi-dewalt.cz

tel. 476 112 143

DEWALT®

**ZÁRUČNÍ DOBA POSKYTOVANÁ PRODEJCEM NA PRODANÝ VÝROBEK JE:
ZÁRUČNÁ DOBA POSKYTOVANÁ PREDAJCOM NA PREDANÝ VÝROBEK JE:**

- 24 měsíců při prodeji zboží fyzické osobě – spotřebitel pro soukromou přímou spotřebu (§ 620 Občanského zákoníku)
 24 mesiacov pri predaji tovaru fyzickej osobe – spotrebiteľovi pre súkromnú priamu osobnú spotrebu (§ 52 a § 620 Občianskeho zákonníka)
- 12 měsíců při prodeji zboží podnikateli, který ho používá v rámci své obchodní nebo jiné podnikatelské činnosti (§ 429 Obchodního zákoníku)
 12 mesiacov pri predaji tovaru podnikateľovi, ktorý koná v rámci svojej obchodnej alebo inej podnikateľskej činnosti (§ 429 Obchodného zákonníka)

Od data prodeje/Od dátumu predaja:

Kupující prohlašuje, že účel nákupu je pro/Kupujúci prehlasuje, že účel nákupu je pre:

- Přímou osobní spotřebu/Přímou osobnú spotrebu
 Obchodní a podnikatelskou činnost/obchodnú a podnikateľskú činnosť (ČO:

Číslo pokladního dokladu - faktury/Číslo pokladničného dokladu - faktúry:

TYP VÝROBKU:

CZ	Výrobní kód	Datum prodeje	Razítko prodejny Podpis
SK	Číslo série	Dátum predaja	Pečiatka predajne Podpis

