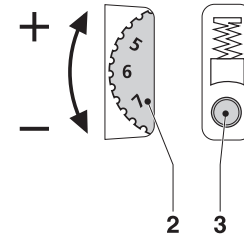
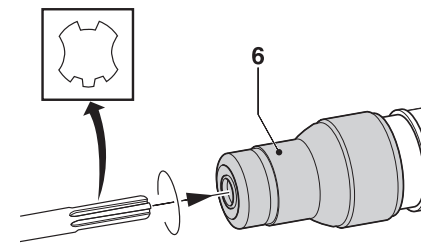


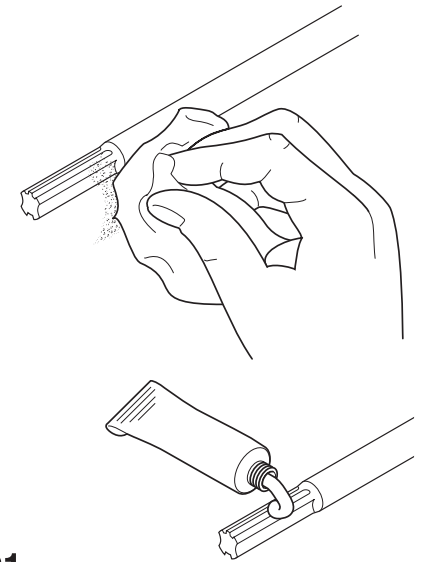
A



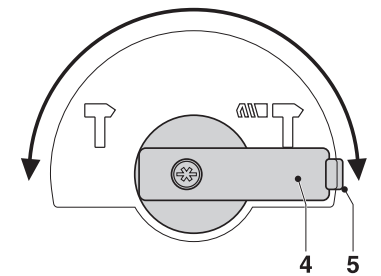
B



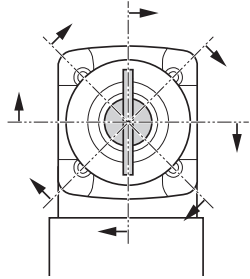
C2



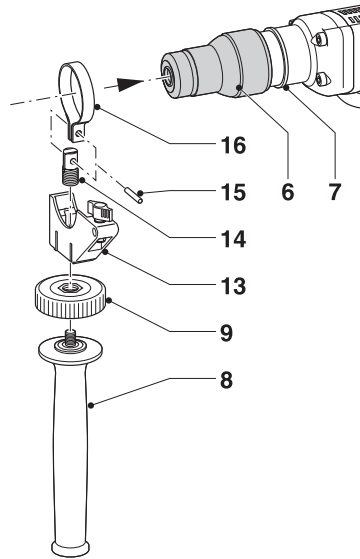
C1



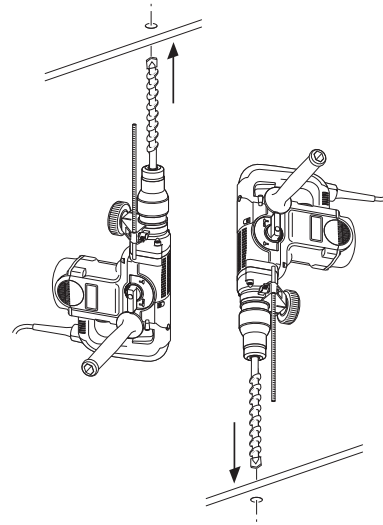
D1



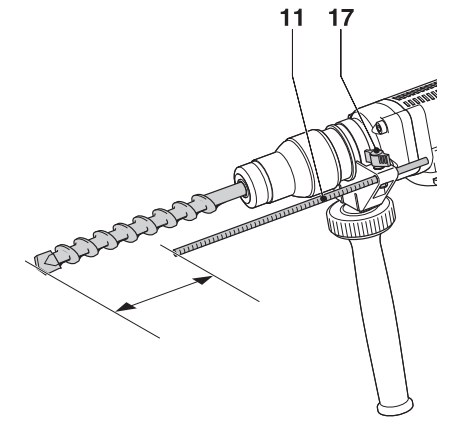
D2



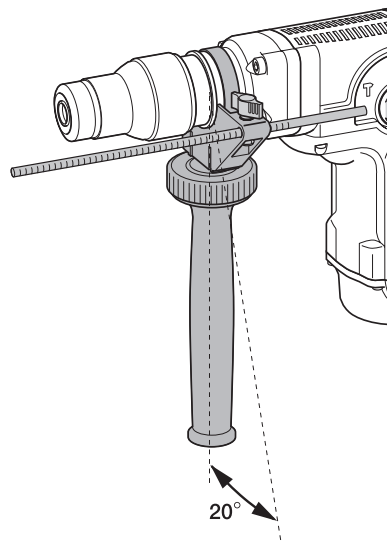
E1



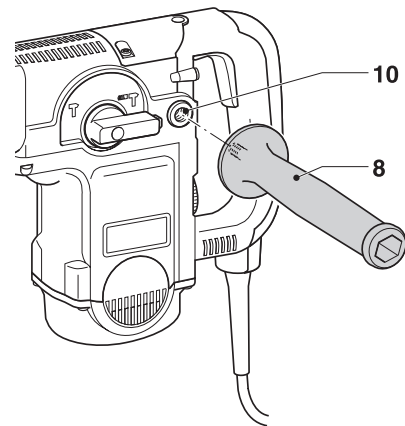
E4



F



E2



E3

**CZ VRTACÍ KLADIVO****D25500 / D25600****Blahopřejeme Vám!**

Rozhodli jste se pro nářadí firmy DEWALT. Dlouhá léta zkušeností a nepřetržitý inovační proces činí z firmy DEWALT právem spolehlivého partnera pro všechny uživatele profesionálního nářadí.

**Technické údaje**

	D25500	D25600
Napětí	V 230	230
Příkon	W 1050	1150
Energie rázu	J 1 – 9	1 – 10
Maximální rozpětí záběru vrtáku při vrtání do betonu:		
- jednoduché vrtáky	mm 12-40	12-45
- vrtné korunky	mm 40-90	40-100
Optimální rozpětí záběru vrtáku při vrtání do betonu:		
- jednoduché vrtáky	mm 18-30	20-38
Počet poloh sekáče	8	8
Upínání nástroje	SDS-max®	SDS-max®
Hmotnost	kg 6,5	6,6

Jištění: nářadí 230V10A (hlavní přívod)

V tomto návodu jsou použity následující symboly:



Upozorňuje na riziko poranění osob, zkrácení životnosti nářadí nebo jeho poškození v případě nedodržení pokynů uvedených v tomto návodu.



Upozorňuje na riziko úrazu způsobené elektrickým proudem.

**Obsah balení**

Balení obsahuje:

- 1 Vrtací kladivo
  - 1 Přídavná rukojeť
  - 1 Tyč nastavení hloubky
  - 1 Tuba s mazivem pro vrtací násadu
  - 1 Sada nástrojů (pouze modely „K“)
  - 1 Návod k použití
  - 1 Výkres rozložené sestavy
- Zkontrolujte, zda nedošlo k poškození nářadí nebo příslušenství během přepravy.
  - Před uvedením nářadí do provozu si pečlivě přečtěte návod na použití.

**Popis přístroje (obr. A)**

Vaše vrtací kladivo D25500 / D25600 bylo vyvinuto pro profesionální příklepové vrtání, sekání, dlabání a pro použití při demoličních pracích.

- 1 Hlavní vypínač
- 2 Číselník elektronického ovladače rychlosti a úderů
- 3 LED indikace servisu (D25600)
- 4 Volič režimu
- 5 Tlačítko aretace
- 6 Držák nástrojů
- 7 Upínací objímka
- 8 Přídavná rukojeť
- 9 Upínací kroužek přídavné rukojeti
- 10 Montážní otvor zadního uchycení přídavné rukojeti
- 11 Tyč nastavení hloubky
- 12 Zadní rukojeť

**Funkce lehkého startu**

Lehký start umožňuje pozvolné zvyšování rychlosti a zabraňuje tím možnosti vyklouznutí hrotu vrtáku z požadované polohy při spuštění nářadí. Lehký start též snižuje účinek kroutivého momentu přenášeného z nástroje na obsluhu v případě, že vrták je při spuštění zasunut v již existujícím otvoru.

**Spojka přetížení**

Spojka přetížení omezuje náhlu kroutivou sílu přenášenou na obsluhu v případě zaseknutí vrtáku. Tato funkce též chrání před zaseknutím převody a elektromotor přístroje. Spojka přetížení je nastavena při výrobě přístroje a nedá se nijak seřizovat.

**Elektronický ovladač rychlosti a síly úderů (obr. B)**

Elektronický ovladač rychlosti a síly úderů dává přístroji tyto výhody:

- umožňuje použití menšího příslušenství bez rizika jeho zničení
- minimalizuje poškození zdiva při práci v měkkých nebo křehkých materiálech
- umožňuje optimální ovládání nářadí pro přesnou práci

**LED indikace servisu (obr. B)**

Červená kontrolka (3) se rozsvítí, jestliže uhlíky elektromotoru jsou blízko hranice maximálního

opotřebení a upozorňuje tak na nutnost servisu. Po dalších osmi hodinách provozu se motor automaticky zastaví.

Výměna uhlíků nesmí být prováděna uživatelem. Svěřte opravu autorizovanému servisnímu středisku DEWALT.

**Elektrická bezpečnost**

Elektrický motor byl zkonstruován pro určité napětí. Vždy zkontrolujte, zda zdroj napětí odpovídá označení na štítku Vašeho nářadí.



Vaše nářadí DEWALT je opatřeno dvojitou izolací podle normy EN 50144; proto není zapotřebí zemního kabelu.

**Výměna zástrčky síťového kabelu**

Potřebujete-li vyměnit přívodní kabel a jste si jisti, že jste k tomuto úkonu plně kvalifikován, postupujte podle následujících instrukcí. Pokud si nejste jisti, kontaktujte Vašeho servisního zástupce DEWALT, popřípadě kvalifikovaného elektrikáře.

**Použití prodlužovacího kabelu**

V případě potřeby prodlužovacího kabelu používejte výhradně schválený kabel dostačující příkonu nářadí (viz technické údaje). Minimální průřez vodiče je 1,5mm<sup>2</sup>. Při použití kabelu na cívice vždy odmotejte celou délku kabelu.

**Montáž a seřízení**

Před montáží a seřizováním vždy odpojte nářadí od elektrického zdroje.

**Vložení a vyjmutí SDS-max® příslušenství (obr. C1 a C2)**

Vaše vrtací kladivo používá příslušenství typu SDS-max® (příčný řez SDS-max® dřívka nástrojů viz. obr. C2).

- Před započetením práce vždy řádně očistěte a namažte dřív vrtáku či dláta.



Použijte pouze nepatrné množství maziva na dřív. Nikdy nemažte elektrické zařízení.

- Vložte dřív do držáku nástrojů (6), jemně tlače a otáčejte nástrojem, dokud nezaskočí do správné polohy.
- Tahem nástroje se ujistěte, zda-li je pevně uchycen. Režim sekání vyžaduje, aby bylo

možné po uchycení s nástrojem několik centimetrů axiálně pohybovat.

- Při vyjímání nástroje potáhněte zpět zajišťující prstenec držáku nástrojů (6) a nástroj z držáku vyjměte.

**Volba pracovního režimu (obr. D1 a D2)**

Přístroj je možno používat ve dvou pracovních režimech (obr. D1):



Vrtání s přiklepem: při vrtání do betonu a zdiva



Sekání se zablokováním otáček: drobné sekání, tesání a bourací práce. Tohoto režimu je možné použít též při uvolňování zaseklého vrtáku.

- Požadovaný režim nastavíte po stlačení aretačního tlačítka (5) otočením prepínače (4) k příslušnému symbolu na krytu nářadí.
- Uvolněte aretační tlačítko a zkontrolujte, zda je prepínač voliče režimu v požadované poloze.

**Indikace polohy násady**

Násada může být upnuta v osmi různých polohách (obr. D2).

- Otočte prepínačem (4) tak, aby směřoval vzhůru (mezi oba symboly režimů).
- Otočte násadu (sekáč) do požadované polohy.
- Nastavte prepínač (4) do polohy „Sekání“.
- Pootočte nástrojem až zaskočí do správné polohy.

**Nastavení elektronického ovladače rychlosti a úderů (obr. B)**

Otočte číselníkem (2) na požadovanou úroveň. Čím vyšší číslo je na číselníku, tím větší je rychlost a energie úderů. Možnostmi nastavení od „1“ (min) do „5“ (max) se nářadí stává mimořádně všestranným a využitelným při rozmanitých činnostech. Správné nastavení je záležitostí vlastních zkušeností. Např.:

- při sekání nebo vrtání v měkkých nebo křehkých materiálech, nebo při požadavcích na minimální poškození okolního zdiva, nastavte číselník do polohy „1“ či „2“.
- při bourání nebo vrtání ve tvrdých materiálech nastavte číselník do polohy „5“.

**D25600**

Číselník ovladače od „1“ do „7“ umožňují jemnější nastavení přesněji odpovídající požadované činnosti.

**Montáž a uchycení přídatné rukojeti (obr. E1-E4)**

Přídavnou rukojeť je možno upevnit v přední nebo zadní poloze a to jak pro pravoruké uživatele, tak pro leváky.



Nářadí používejte s přídavnou rukojetí vždy řádně upevněnou!

**Montáž rukojeti v přední poloze (obr. E1 a E2)**

- Zавakněte ocelovou sponu (16) na upínací objímku (7) za držákem nástrojů (6). Zmáčkněte oba konce spony k sobě, nasuňte na ně šroub (14) a zajistěte kolíkem (15).
- Přiložte svorku rukojeti (13) a našroubujte upínací kroužek (9). Nepřítahujte na doraz.
- Našroubujte přídavnou rukojeť (8) do upínacího kroužku (9) a dotáhněte.
- Natočte přídavnou rukojeť do požadované polohy. Při vodorovném vrtání s těžkými vrtáky doporučujeme pro optimální obsluhu přístroje nastavit úhel přídavné rukojeti přibližně 20°.
- Řádným dotažením upínacího kroužku (9) zajistěte přídavnou rukojeť ve své poloze.

**Montáž rukojeti v zadní poloze**

Umístění přídavné rukojeti v zadní poloze je možno využít při vrtání nad hlavou nebo do podlahy.

- Odšroubujte přídavnou rukojeť a vyjměte ji z přední polohy. Ostatní montážní prvky rukojeti ponechte v přední poloze pro případné použití tyče nastavení hloubky.
- Našroubujte přídavnou rukojeť do jednoho z montážních otvorů (10) po stranách přístroje.

**Nastavení hloubky vrtání (obr. F)**

- Do přístroje vložte příslušný vrták.
- Uvolněte pojistný šroub (17) a zasuňte tyč nastavení hloubky (11) do otvoru svorky přídavné rukojeti.
- Přiložte hrot vrtáku k povrchu materiálu pod správným úhlem a nastavte tyč (11) na požadovanou hloubku vrtu podle vyobrazení.
- Přitáhněte pojistný šroub (17).

**Pokyny k obsluze**

- Vždy dodržujte bezpečnostní pokyny a platné předpisy.
- Pro Vaši vlastní bezpečnost vždy držte nářadí pevně oběma rukama.
- Před započetím práce se informujte, kde přesně vedou potrubí a elektroinstalace.
- Na nářadí příliš netlačte (optimální síla je přibližně 20kg). Zvyšování síly neurychlí vrtání a sekání, ale snižuje účinnost zařízení a může snížit jeho životnost.

**Zapnutí a vypnutí (obr. A)**

- Nářadí spustíte stisknutím hlavního vypínače (1).
- Chcete-li nářadí vypnout, uvolněte vypínač.

**Vrtání jednoduchým vrtákem (obr. A)**

- Vložte do nářadí příslušný vrták.
- Nastavte přepínač volby režimu (4) do polohy „Vrtání s přiklepem“.
- Nastavte číselník ovladače rychlosti (2) dle charakteru práce.
- Namontujte a zajistěte přídavnou rukojeť.
- V případě potřeby nastavte hloubku vrtání.
- Vyznačte bod, v němž má být vrt proveden.
- Přiložte hrot vrtáku k vyznačenému bodu a spustěte nářadí.
- Po skončení práce nebo před odpojením ze sítě vždy nářadí vypněte.

**Vrtání vrtnou korunkou (obr. A)**

- Vložte do nářadí příslušnou vrtnou korunku.
- Upevněte středový vrták do korunky.
- Nastavte přepínač volby režimu (4) do polohy „Vrtání s přiklepem“.
- Nastavte číselník ovladače rychlosti (2) na střední nebo vyšší hodnotu.
- Namontujte a zajistěte přídavnou rukojeť.
- Přiložte hrot středového vrtáku k vyznačenému bodu pro vrtání a spustěte nářadí. Vrtejte, dokud vrtná korunka nepronikne asi 1cm hluboko do betonu.
- Vypněte nářadí a vyjměte středový vrták. Vložte vrtnou korunku zpět do vyvrtného otvoru a pokračujte ve vrtání. Pokud vrtáte skrz zdivo, jehož tloušťka je větší, než délka vrtné korunky, odstraňujte průběžně zdivo v okolí vrtného otvoru.

- Pokud chcete zabránit vylomení betonu okolo vrtného otvoru, vyvrtejte nejdříve otvor o průměru středového vrtáku skrz celou zeď. Poté vrtejte vrtnou korunkou do poloviční hloubky z obou stran zdi.
- Po skončení práce nebo před odpojením ze sítě vždy nářadí vypněte.

**Sekání a tesání**

- Vložte příslušný sekáč do držáku nástrojů a ručně jej natočte do některé z osmi možných poloh.
- Nastavte přepínač volby režimu (4) do polohy „Sekání“.
- Nastavte číselník ovladače rychlosti (2) dle charakteru práce.
- Namontujte a zajistěte přídavnou rukojeť(8).
- Zapněte nářadí a můžete začít pracovat.
- Po skončení práce nebo před odpojením ze sítě vždy nářadí vypněte.

K dostání jsou různé typy SDS-max® příslušenství. V případě zájmu o další informace se, prosím, obraťte na Vašeho nejbližšího prodejce.

**Údržba**

Vaše nářadí DEWALT bylo zkonstruováno tak, aby mělo dlouhou životnost spolu s minimálními nároky na údržbu. Předpokladem dlouhodobé bezproblémové funkce nářadí je náležitá péče o něj a jeho pravidelné čištění.

Odevzdejte nářadí k odbornému servisu co nejdříve poté, co začne svítit červená kontrolka (LED indikátor).

- Toto nářadí není určeno k vlastní údržbě uživatelem. Proto jej svěřte po každých přibližně 80 hodinách provozu ke kontrole autorizovanému servisu DEWALT. Pokud se objeví problémy dřívě, spojte se ihned se servisním zástupcem firmy.

**Mazání**

Vaše elektrické nářadí nevyžaduje žádné další mazání.

**Čištění**

Udržujte ventilační otvory čisté a kryt čistěte pravidelně měkkým hadříkem.

**Nepotřebné nářadí a životní prostředí**

Nepotřebné nářadí odevzdejte servisnímu zástupci firmy DEWALT, kde bude zlikvidováno s ohledem na životní prostředí.

**Prohlášení o shodě v rámci EU****D25500 / D25600**

Společnost DEWALT prohlašuje, že tyto výrobky odpovídají následujícím normám: 98/37/EEC, 89/336/EEC, 73/23/EEC, EN 50144, EN 55014-2, EN 55014-1, EN 61000-3-2 a EN 61000-3-3.

V případě zájmu o další informace se, prosím, obraťte na níže uvedenou adresu společnosti nebo na pobočky uvedené na zadní straně tohoto návodu.

Akustický tlak podle normy 86/188/EEC a 98/37/EEC, měřeno podle normy EN 50144:

$L_{pA}$  (akustický tlak) dB(A) \* 90,5  
 $L_{WA}$  (akustický výkon) dB(A) 103,5  
 \* v oblasti sluchu obsluhy

Používejte vhodné prostředky pro ochranu sluchu!

Efektivní střední hodnota zrychlení podle normy EN 50144:

D25500	D25600
9,7 m/s <sup>2</sup>	9,8m/s <sup>2</sup>

Technický a vývojový ředitel  
 Horst Großmann  
 DEWALT, Richard-Klinger-Straße 40,  
 D-65510, Idstein, Germany

## Všeobecné bezpečnostní pokyny

Při používání elektrického nářadí je třeba na ochranu proti úrazu elektrickým proudem, požáru a poranění osob vždy dodržovat národní bezpečnostní předpisy. Před použitím tohoto nářadí si přečtěte následující bezpečnostní pokyny a uložte je na bezpečném místě.

### Všeobecné

- **Udržujte pořádek na pracovišti.** Nepořádek na pracovišti může vést k nebezpečí úrazu.
- **Berte ohled na vlivy okolního prostředí.** Nevystavujte elektrické nářadí vlhku. Zajistěte kvalitní osvětlení pracovního prostoru. Nepoužívejte nářadí v blízkosti hořlavých kapalin nebo plynů.
- **Chraňte se před úrazem elektrickým proudem.** Nedotýkejte se uzemněných povrchů (např. potrubí, radiátorů, sporáků a ledniček). Při práci v extrémních podmínkách (např. vysoká vlhkost, vznik kovového prachu při práci atd.) může být elektrická bezpečnost zvýšena vložením izolačního transformátoru nebo automatického spínače v obvodu diferenciatní ochrany (FI).
- **Udržujte nářadí mimo dosah dětí.** Nedovolte dětem a nepověřeným osobám, aby se dostaly do styku s nářadím nebo s kabely. Osoby mladší šestnácti let smějí pracovat s nářadím pouze pod odborným dohledem.
- **Prodlužovací kabely pro venkovní použití.** Při práci s elektronářadím venku vždy používejte kabely určené a náležitě označené pro venkovní použití.
- **Uchovávejte nářadí na bezpečném místě.** Jestliže nářadí nepoužíváte, skladujte jej v suchých prostorách chráněných před dětmi.
- **Noste při práci vhodný pracovní oděv.** Nenoste volné oblečení nebo šperky. Mohou být zachyceny pohyblivými částmi nářadí. Při práci venku používejte pracovní rukavice a obuv s neklouzavou podešví. Jestliže máte dlouhé vlasy, noste ochrannou pokrývku hlavy.
- **Používejte ochranné brýle.** Při práci v prašném prostředí nebo v případě, že odletují drobné částice, použijte také respirátor a ochranný štít.

- **Sledujte maximální akustický tlak.** Jestliže akustický tlak překročí hranici 85 dB(A), použijte vhodnou ochranu sluchu.
- **Upněte si obrobek.** K uchycení obrobku použijte upínací prostředky nebo svěrák. Je to bezpečnější a umožňuje to obsluhu nářadí oběma rukama.
- **Dbejte na bezpečný postoj při práci.** Dbejte na bezpečný postoj a zachování rovnováhy v každém okamžiku Vaší činnosti.
- **Zabraňte nechtěnému spuštění přístroje.** Nepřenášejte nářadí připojené k elektrické síti s prstem na vypínači. Před připojením přístroje k síti zkontrolujte, zda je spínač v poloze „vypnuto“.
- **Budte stále pozorní.** Soustředte se na svou práci a postupujte racionálně. Pokud jste unavení, s nářadím nepracujte.
- **Odpojte nářadí.** Vypněte přístroj a před tím, než jej ponecháte bez dozoru, počkejte, dokud se úplně nezastaví. Nářadí odpojte od elektrické sítě pokud jej nepoužíváte, před údržbou nebo před výměnou příslušenství.
- **Odstraňte z nářadí nástrojové klíče.** Před prací vždy zkontrolujte, zda jste z nářadí odstranili klíče a seřizovací nástroje.
- **Používejte vhodné nářadí.** Použití odpovídajícího nářadí je popsáno v tomto návodu. Pro těžkou práci nepoužívejte slabé nástroje a příslušenství. Použitím správného nářadí dosáhnete optimální kvality a zajistíte bezpečnost při práci. **Varování!** Použití jiných příslušenství nebo přídavných zařízení nebo provádění jiných pracovních operací, než jsou doporučeny tímto návodem, mohou vést k poranění obsluhy.
- **Chraňte kabely před poškozením.** Nenoste elektrické nářadí za kabely. Nikdy netahajte za kabel, abyste jej odpojili ze zásuvky. Chraňte kabely před teplem, oleji a ostrými hranami.
- **Dbejte na údržbu nářadí.** Správnou údržbou a čištěním nářadí zajistíte jeho lepší a bezpečnější provoz. Dodržujte pokyny pro údržbu a výměnu příslušenství. V pravidelných intervalech kontrolujte přívodní kabely a v případě poškození je předejte k opravě autorizovanému servisu DEWALT. Pravidelně kontrolujte též

prodlužovací kabely a v případě jejich poškození je okamžitě vyměňte! Všechny spínače udržujte čisté, suché, neznečištěné olejem a mazacími tuky.

- **Kontrolujte stav Vašeho nářadí.** Před použitím nářadí zkontrolujte, zda není poškozeno, ověřte jeho bezvadnou funkčnost a zda je určeno pro požadovanou práci. Zkontrolujte souosost a správné uchycení pohyblivých částí nářadí. Práce s poškozeným nářadím nebo v nesprávných podmínkách negativně ovlivňuje jeho funkčnost. Poškozené díly a ochranná zařízení musejí být vyměněny nebo opraveny podle předpisů. Nepoužívejte nářadí s poškozeným vypínačem. Poškozený vypínač nechejte vyměnit v servisním středisku firmy DEWALT.
- **Opravy Vašeho nářadí svěřujte autorizovaným servisům DEWALT.** Toto nářadí odpovídá příslušným bezpečnostním ustanovením. Opravy smí provádět pouze servisní středisko firmy DEWALT, jinak provozovateli hrozí nebezpečí úrazu.

**Politika služby zákazníkům**

Spokojenost zákazníka s výrobkem a servisem je náš cíl.

Kdykoli budete potřebovat radu či pomoc, obraťte se s důvěrou na nejbližší servis DEWALT, kde Vám vyškolený personál poskytne naše služby na nejvyšší úrovni.

**Záruka DEWALT - 30 / 1 / 1**

Blahopřejeme Vám ke koupi tohoto kvalitního výrobku DEWALT.

Náš závazek ke kvalitě v sobě samozřejmě zahrnuje také naše služby zákazníkům.

Proto nabízíme záruční lhůtu daleko přesahující minimální požadavky vyplývající ze zákona.

Kvalita tohoto přístroje nám umožňuje nabídnout Vám:

**30 dní záruku výměny.** Vyskytne-li se v průběhu třiceti dní od zakoupení jakákoliv závada, bude Vám při dodržení níže uvedených podmínek u Vašeho obchodníka přístroj vyměněn za nový.

**1 rok záruku jistoty.** Po dobu jednoho roku od zakoupení máte nárok na bezplatné prohlídky v autorizovaných servisech DEWALT.

**1 rok záruku kvality.** Objeví-li se jakékoliv materiálové nebo výrobní vady v průběhu jednoho roku od zakoupení, garantujeme jejich bezplatné odstranění případně, dle našeho uvážení, bezplatnou výměnu přístroje za níže uvedených podmínek.

**Podmínky uznání záruky:**

- Přístroj bude opraven (spolu s originálním záručním listem DEWALT a s dokladem o nákupu), buď přímo nebo přes Vašeho obchodníka DEWALT, do jednoho z pověřených servisních středisek DEWALT, která jsou autorizována k provádění záručních oprav.
- Přístroj byl používán pouze s originálním příslušenstvím DEWALT, či přídatnými zařízeními a příslušenstvím BBW nebo Piranha, které je výslovně doporučeno jako vhodné k používání spolu s přístroji DEWALT.
- Přístroj byl používán a udržován v souladu s návodem k obsluze.

- Motor přístroje nebyl přetěžován a nejsou patrné žádné známky poškození vnějšími vlivy.
- Do přístroje nebylo zasahováno nepovolanou osobou. Osoby povolané tvoří personál pověřených servisních středisek DEWALT, která jsou autorizována k provádění záručních oprav.

Navíc autorizovaný servis DEWALT poskytuje na veškeré provedené opravy a vyměněné náhradní díly další servisní záruční lhůtu 6 měsíců.

Záruka se nevztahuje na spotřební příslušenství (vrtáky, šroubovací nástavce, pilové kotouče, hoblovací nože, brusné kotouče, pilové listy, brusný papír apod.) ani na součásti přístroje poškozené opotřebením.

**Black & Decker**

Klásterského 2

143 00 Praha 4 - Modřany

Tel.: 244 403 247

Fax: 241 770 167

Právo na případné změny vyhrazeno.

12/99

**SK VRTACIE KLADIVO D25500 / D25600****Blahoželáme Vám!**

Rozhodli ste sa pre náradie firmy DEWALT. Dlhé roky skúseností a nepretržitý inovačný proces robí z firmy DEWALT právom spoľahlivého partnera pre všetkých užívateľov profesionálneho náradia.

**Technické údaje**

	D25500	D25600
Napätie	V 230	230
Príkon	W 1050	1150
Energia rázu	J 1-9	1-10
Maximálne rozpätie záberu vrtáku pri vrtaní do betónu:		
- jednoduché vrtáky	mm 12-40	12-45
- vrtné korunky	mm 40-90	40-100
Optimálne rozpätie záberu vrtáku pri vrtaní do betónu:		
- jednoduché vrtáky	mm 18-30	20-38
Počet polôh sekáča	8	8
Upínanie nástroja	SDS-max®	SDS-max®
Hmotnosť	kg 6,5	6,6
Istenie: náradie 230V 10A (hlavný prívod)		

V tomto návode sú použité nasledujúce symboly:



Upozorňuje na riziko poranenia osôb, skrátenie životnosti náradia alebo jeho poškodenie v prípade nedodržania pokynov uvedených v tomto návode.



Upozorňuje na riziko úrazu spôsobeného elektrickým prúdom.

**Obsah balenia**

Balenie obsahuje:

- 1 Vrtacie kladivo
  - 1 Prídavnú rukoväť
  - 1 Tyč nastavenia hĺbky
  - 1 Tubu s mazivom na vrtacie násady
  - 1 Sadu nástrojov (len modely „K“)
  - 1 Návod na použitie
  - 1 Výkres rozloženej zostavy
- Skontrolujte, či nedošlo k poškodeniu náradia alebo príslušenstva počas prepravy.
  - Pred uvedením náradia do prevádzky si pozorne prečítajte návod na použitie.

**Popis prístroja (obr. A)**

Vaše vrtacie kladivo D25500 / D25600 bolo vyvinuté pre profesionálne príklepové vrtanie, sekanie, dlabanie a pre použitie pri demolačných prácach.

- 1 Hlavný vypínač
- 2 Číselník elektronického ovládača rýchlosti a úderov
- 3 LED indikácia servisu (D25600)
- 4 Volič režimu
- 5 Tlačidlo aretácie
- 6 Držiak nástrojov
- 7 Upínacia objímka
- 8 Prídavná rukoväť
- 9 Upínací krúžok prídavnej rukoväte
- 10 Montážny otvor zadného uchytenia prídavnej rukoväte
- 11 Tyč nastavenia hĺbky
- 12 Zadná rukoväť

**Funkcia ľahkého štartu**

Ľahký štart umožňuje pozvoľné zvyšovanie rýchlosti a zabraňuje tým možnosti vyklznutia hrotu vrtáka z požadovanej pozície pri spustení náradia. Ľahký štart tiež znižuje účinok krútiaceho momentu prenášaného z nástroja na obsluhujúceho v prípade, že vrták je pri spustení zasunutý v už existujúcom otvore.

**Spojka preťaženia**

Spojka preťaženia obmedzuje náhlu krútiacu silu prenášanú na obsluhujúceho v prípade zaseknutia vrtáka. Táto funkcia tiež chráni pred zaseknutím prevody a elektromotor prístroja. Spojka preťaženia je nastavená pri výrobe prístroja a nedá sa nijak nastavovať.

**Elektronický ovládač rýchlosti a sily úderov (obr. B)**

Elektronický ovládač rýchlosti a sily úderov dáva prístroju tieto výhody:

- umožňuje použitie menšieho príslušenstva bez rizika jeho zničenia
- minimalizuje poškodenie muriva pri práci v mäkkých alebo krehkých materiáloch
- umožňuje optimálne ovládanie náradia pri presnej práci

**LED indikácia servisu (obr. B)**

Červená kontrolka (3) sa rozsvieti, ak sú uhlíky elektromotoru blízko hranice maximálneho

opotrebenia a upozorňuje tak na nutnosť servisu. Po ďalších ôsmich hodinách prevádzky sa motor automaticky zastaví. Výmena uhlíkov nesmie byť vykonávaná užívateľom. Zverte opravu autorizovanému servisnému stredisku DEWALT.

### Elektrická bezpečnosť

Elektrický motor bol skonštruovaný na určité napätie. Vždy skontrolujte, či zdroj napätia zodpovedá označeniu na štítku Vášho náradia.



Vaše náradie DEWALT je opatrené dvojitou izoláciou podľa normy EN 50144; preto nie je nutný zemniaci kábel.

### Výmena zástrčky sieťového kábla

Ak potrebujete vymeniť prívodný kábel a ste si istý, že ste na tento úkon plne kvalifikovaný, postupujte podľa nasledujúcich inštrukcií. Ak ste si nie istý, kontaktujte Vášho servisného zástupcu DEWALT, poprípade kvalifikovaného elektrikára.

### Použitie predlžovacieho kábla

V prípade potreby predlžovacieho kábla používajte výhradne schválený kábel dostávajúci príkonu náradia (viď technické údaje). Minimálny prierez vodiča je 1,5mm<sup>2</sup>. Pri použití kábla na cievke vždy odmotajte celú dĺžku kábla.

### Montáž a nastavenie



Pred montážou a nastavovaním vždy odpojte náradie od elektrického zdroja.

#### Vloženie a vybratie SDS-max® príslušenstva (obr. C1 a C2)

Vaše vrtacie kladivo používa príslušenstvo typu SDS-max® (pričný rez SDS-max® drieku nástrojov viď. obr.C2).

- Pred započatím práce vždy riadne očistite a namažte driek vrtáku či dláta.



Na driek používajte len nepatrné množstvo maziva. Nikdy nemažte elektrické zariadenia.

- Vložte driek do držiaka nástrojov (6), jemne tlačte a otáčajte nástrojom, dokiaľ nezaskočí do správnej polohy.

- Ťahom nástroja sa uistíte, či je pevne uchytený. Režim sekania vyžaduje, aby bolo možné po uchytení s nástrojom niekoľko centimetrov axiálne pohybovať.
- Pri vyberaní nástroja potiahnite späť zaistujúci prstenec držiaka nástrojov (6) a nástroj z držiaka vyberte.

#### Voľba pracovného režimu (obr. D1 a D2)

Prístroj je možné používať v dvoch pracovných režimoch (obr. D1):



Vŕtanie s príklepom: pri vŕtaní do betónu a muriva



Sekanie so zablokovaním otáčania: drobné sekanie, ťesanie a búracie práce. Tento režim je možné použiť aj pri uvoľňovaní zaseknutého vrtáku.

- Požadovaný režim nastavíte po stlačení aretačného tlačidla (5) otočením prepínača (4) k príslušnému symbolu na kryte náradia.
- Uvoľníte aretačné tlačidlo a skontrolujte, či je prepínač voliča režimu v požadovanej polohe.

#### Indikácia polohy násady

Násada môže byť upnutá v ôsmich rôznych polohách (obr. D2).

- Otočte prepínačom (4) tak, aby smeroval nahor (medzi obidva symboly režimov).
- Otočte násadu (sekáč) do požadovanej pozície.
- Nastavte prepínač (4) do polohy „Sekanie“.
- Pootočte nástrojom až zaskočí do správnej polohy.

#### Nastavenie elektronického ovládača rýchlosti a úderov (obr. B)

- Otočte číselníkom (2) na požadovanou úroveň. Čím vyššie číslo je na číselníku, tým väčšia je rýchlosť a energia úderov. Možnosťami nastavenia od „1“ (min) do „5“ (max) sa náradie stáva mimoriadne všestranným a využiteľným pri rozmanitých činnostiach. Správne nastavenie je záležitosťou vlastných skúseností. Napr.:
  - pri sekaní alebo vŕtaní v mäkkých alebo krehkých materiáloch, alebo pri požiadavkách na minimálne poškodenie okolitého muriva, nastavte číselník do polohy „1“ alebo „2“.

- pri búraní alebo vŕtaní v tvrdých materiáloch nastavte číselník do polohy „5“.

#### D25600

Číselník ovládača od „1“ do „7“ umožňuje jemnejšie nastavenie presnejšie zodpovedajúce požadovanej činnosti.

#### Montáž a upevnenie prídavnej rukoväte (obr. E1-E4)

Prídavnú rukoväť je možné upevniť v prednej alebo zadnej polohe pre pravorukých užívateľov, aj pre ľavákov.



Nepoužívajte náradie s nesprávne upevnenou prídavnou rukoväťou!

#### Montáž rukoväte v prednej polohe (obr. E1 a E2)

- Zacvaknite ocelovú sponu (16) na upínaciu objímku (7) za držiakom nástrojov (6). Stlačte obidva konce spony k sebe, nasuňte na ne skrutku (14) a zaistite kolíkom (15).
- Priložte svorku rukoväte (13) a naskrutkujte upínací krúžok (9). Nepriťahujte na doraz.
- Naskrutkujte prídavnú rukoväť (8) do upínacieho krúžku (9) a dotiahnite.
- Natočte prídavnú rukoväť do požadovanej polohy. Pri vodorovnom vŕtaní s ťažkými vrtákmi odporúčame pre optimálnu obsluhu prístroja nastaviť uhol prídavnej rukoväte približne 20°.
- Riadnym dotiahnutím upínacieho krúžku (9) zaistíte prídavnú rukoväť vo svojej polohe.

#### Montáž rukoväte v zadnej polohe

Umiestnenie prídavnej rukoväte v zadnej polohe je možné využiť pri vŕtaní nad hlavou alebo do podlahy.

- Odskrutkujte prídavnú rukoväť a vyberte ju z prednej polohy. Ostatné montážne prvky rukoväte ponechajte v prednej polohe pre prípadné použitie tyče nastavenia hĺbky.
- Naskrutkujte prídavnú rukoväť do jedného z montážnych otvorov (10) po stranách prístroja.

#### Nastavenie hĺbky vŕtania (obr. F)

- Do prístroja vložte príslušný vrták.
- Uvoľnite poistnú skrutku (17) a zasuňte tyč nastavenia hĺbky (11) do otvoru svorky prídavnej rukoväte.

- Priložte hrot vrtáka k povrchu materiálu pod správnym uhlom a nastavte tyč (11) na požadovanú hĺbku vrtu podľa vyobrazenia.
- Pritiahnite poistnú skrutku (17).

### Pokyny na obsluhu



- Vždy dodržiavajte bezpečnostné pokyny a platné predpisy.
- Pre Vašu vlastnú bezpečnosť vždy držte náradie pevne obidvomi rukami.
- Pred započatím práce sa informujte, kadiaľ presne vedú potrubia a elektroinštalácie.
- Na náradie priľište netlače (optimálna sila je približne 20kg). Zvyšovanie sily neurýchli vŕtanie a sekanie, ale znižuje účinnosť zariadenia a môže znížiť jeho životnosť.

#### Zapnutie a vypnutie (obr. A)

- Náradie spustíte stlačením hlavného vypínača (1).
- Ak chcete náradie vypnúť, uvoľníte vypínač.

#### Vŕtanie jednoduchým vrtákom (obr. A)

- Vložte do náradia príslušný vrták.
- Nastavte prepínač voľby režimu (4) do polohy „Vŕtanie s príklepom“.
- Nastavte číselník ovládača rýchlosti (2) podľa charakteru práce.
- Namontujte a zaistite prídavnú rukoväť.
- V prípade potreby nastavte hĺbku vŕtania.
- Vyznačte bod, kde má byť vrt vykonaný.
- Priložte hrot vrtáka k vyznačenému bodu a spustte náradie.
- Po skončení práce alebo pred odpojením zo siete vždy náradie vypnite.

#### Vŕtanie vrtnou korunkou (obr. A)

- Vložte do náradia príslušnú vrtnú korunku.
- Upevnite stredový vrták do korunky.
- Nastavte prepínač voľby režimu (4) do polohy „Vŕtanie s príklepom“.
- Nastavte číselník ovládača rýchlosti (2) na strednú alebo vyššiu hodnotu.
- Namontujte a zaistite prídavnú rukoväť.
- Priložte hrot stredového vrtáka k vyznačenému bodu pre vŕtanie a spustte náradie. Vŕtajte, pokiaľ vrtná korunka neprenikne asi 1cm hlboko do betónu.

- Vypnite náradie a vyberte stredový vrták. Vložte vrtnú korunku späť do vyvrtaného otvoru a pokračujte vo vrtaní. Ak vrtáte skrz murivo, ktorého hrúbka je väčšia, ako dĺžka vrtnéj korunky, odstraňujte priebežne murivo v okolí vrtaného otvoru.
- Ak chcete zabrániť vylomeniu betónu okolo vrtaného otvoru, vyvrtajte najskôr otvor o priemere stredového vrtáka skrz celú stenu. Potom vrtajte vrtnou korunkou do polovičnej hĺbky z oboch strán steny.
- Po skončení práce alebo pred odpojením zo siete vždy náradie vypnite.

#### Sekanie a tesanie

- Vložte príslušný sekáč do držiaka nástrojov a ručne ho natočte do niektorej z ôsmich možných polôh.
- Nastavte prepínač voľby režimu (4) do polohy „Sekanie“.
- Nastavte číselník ovládača rýchlosti (2) podľa charakteru práce.
- Namontujte a zaistíte prídavnú rukoväť(8).
- Zapnite náradie a môžete začať pracovať.
- Po skončení práce alebo pred odpojením zo siete vždy náradie vypnite.

K zakúpeniu sú rôzne typy SDS-max® príslušenstvá. V prípade záujmu o ďalšie informácie sa, prosím, obráťte na Vášho najbližšieho predajcu.

#### Údržba

Vaše náradie DeWALT bolo skonštruované tak, aby malo dlhú životnosť spolu s minimálnymi nárokmi na údržbu. Predpokladom dlhodobej bezproblémovej funkcie náradia je náležitá starostlivosť a jeho pravidelné čistenie.

Odovzdajte náradie odbornému servisu čo najskôr potom, ako začne svietiť červená kontrolka (LED indikátor).

- Toto náradie nieje určené k vlastnej údržbe užívateľom. Preto ho zverte po každých približne 80 hodinách prevádzky na kontrolu autorizovanému servisu DeWALT. Pokiaľ sa objavia problémy skôr, spojte sa ihneď so servisným zástupcom firmy.



#### Mazanie

Vaše elektrické náradie nevyžaduje žiadne ďalšie mazanie.



#### Čistenie

Udržujte ventilačné otvory čisté a kryt čistite pravidelne mäkkou handričkou.



#### Nepotrebné náradie a životné prostredie

Nepotrebné náradie odovzdajte servisnému zástupcovi firmy DeWALT, kde bude zlikvidované s ohľadom na životné prostredie.

#### Prehlásenie o zhode v rámci EÚ

D25500 / D25600

Spoločnosť DeWALT prehlasuje, že tieto výrobky zodpovedajú nasledujúcim normám: 98/37/EEC, 89/336/EEC, 73/23/EEC, EN 50144, EN 55014-2, EN 55014-1, EN 61000-3-2 a EN 61000-3-3.

V prípade záujmu o ďalšie informácie sa, prosím, obráťte na nižšie uvedenú adresu spoločnosti alebo na pobočku uvedenú na zadnej strane tohoto návodu.

Akustický tlak podľa normy 86/188/EEC a 98/37/EEC, merané podľa normy EN 50144:

$L_{pA}$  (akustický tlak) dB(A) \* 90,5

$L_{WA}$  (akustický výkon) dB(A) 103,5

\* v oblasti sluchu obsluhujúceho

Používajte vhodné prostriedky na ochranu sluchu!

Efektívna stredná hodnota zrýchlenia podľa normy EN 50144:

D25500	D25600
9,7 m/s <sup>2</sup>	9,8m/s <sup>2</sup>

Technický a vývojový riaditeľ  
Horst Großmann

DeWALT, Richard-Klinger-Straße 40,  
D-65510, Idstein, Germany

#### Všeobecné bezpečnostné pokyny

Pri používaní elektrického náradia je potrebné vždy dodržiavať národné bezpečnostné predpisy na ochranu osôb proti úrazu elektrickým prúdom, požiaru a poraneniam. Pred použitím tohoto náradia si prečítajte nasledujúce bezpečnostné pokyny a uložte ich na bezpečnom mieste.

#### Všeobecné

- **Udržujte poriadok na pracovisku.** Neporiadok na pracovisku môže viesť k úrazu.
- **Berte ohľad na vplyvy okolitého prostredia.** Nevystavujte elektrické náradie vlhku. Zaistite kvalitné osvetlenie pracovného priestoru. Nepoužívajte náradie v blízkosti horľavých kvapalín alebo plynov.
- **Chráňte sa pred úrazom elektrickým prúdom.** Nedotýkajte sa uzemnených povrchov (napr. potrubí, radiátorov, šporákov a chladničiek). Pri práci v extrémnych podmienkach (napr. vysoká vlhkosť, vznik kovového prachu pri práci atď.) môže byť elektrická bezpečnosť zvýšená vložением izolačného transformátora alebo automatického spínača v obvode diferenciálnej ochrany (FI).
- **Udržujte náradie mimo dosahu detí.** Nedovoľte deťom a nepovereným osobám, aby sa dostali do styku s náradím alebo s káblami. Osoby mladšie ako šesťnásť rokov môžu pracovať s náradím len pod odborným dohľadom.
- **Predlžovacie káble na vonkajšie použitie.** Pri práci s elektronáradím vonku vždy používajte káble určené a náležite označené na vonkajšie použitie.
- **Uchovávajte náradie na bezpečnom mieste.** Ak náradie nepoužívate, skladujte ho v suchých priestoroch chránených pred deťmi.
- **Pri práci noste vhodný pracovný odev.** Nenoste voľné oblečenie alebo šperky. Môžu byť zachytené pohyblivými časťami náradia. Pri práci vonku používajte pracovné rukavice a obuv s neklzavou podošvou. Ak máte dlhé vlasy, noste ochrannú pokrývku hlavy.
- **Používajte ochranné okuliare.** Pri práci

v prašnom prostredí alebo v prípade, že odletujú drobné častice, použite aj respirátor a ochranný štít.

- **Sledujte maximálny akustický tlak.** Ak akustický tlak prekročí hranicu 85 dB(A), použite vhodnú ochranu sluchu.
- **Upnite si obrobok.** Na uchytenie obrobku použite upínacie prostriedky alebo zverák. Je to bezpečnejšie a umožňuje to obsluhu náradia obidvoma rukami.
- **Dbajte na bezpečný postoj pri práci.** Dbajte na bezpečný postoj a zachovanie rovnováhy v každom okamžiku Vašej činnosti.
- **Zabráňte nechcenému spusteniu prístroja.** Neprenášajte náradie pripojené k elektrickej sieti s prstom na vypínači. Pred pripojením prístroja k sieti skontrolujte, či je spínač v polohe „vypnuté“.
- **Buďte stále pozorný.** Sústreďte sa na svoju prácu a postupujte racionálne. Ak ste unavený, s náradím nepracujte.
- **Odpojte náradie.** Vypnite prístroj a pred tým, než ho ponecháte bez dozoru, počkajte, dokiaľ sa úplne nezastaví. Odpojte náradie od elektrickej siete ak ho nepoužívate ako aj pred údržbou alebo pred výmenou príslušenstva.
- **Odstráňte z náradia nástrojové kľúče.** Pred prácou vždy skontrolujte, či ste z náradia odstránili kľúče a nastavovacie nástroje.
- **Používajte vhodné náradie.** Použitie zodpovedajúceho náradia je popísané v tomto návode. Na ťažkú prácu nepoužívajte slabé nástroje a príslušenstvo. Použitím správneho náradia dosiahnete optimálnu kvalitu a zaistíte bezpečnosť pri práci. **Varovanie!** Použitie iných príslušenstiev alebo prídavných zariadení alebo vykonávanie iných pracovných operácií, ako sú odporúčené týmto návodom, môžu viesť k poraneniam obsluhujúceho.
- **Chráňte káble pred poškodením.** Nenoste elektrické náradie za káble. Nikdy neťahajte za kábel, aby ste ho odpojili zo zásuvky. Chráňte káble pred teplom, olejmi a ostrými hranami.
- **Dbajte na údržbu náradia.** Správnu údržbu a čistenie náradia zaistíte jeho lepšiu a bezpečnejšiu prevádzku. Dodržujte pokyny na údržbu a výmenu príslušenstva. V pravidelných intervaloch kontrolujte

prívodné káble a v prípade poškodenia ich dajte do opravy autorizovanému servisu DEWALT. Pravidelne kontrolujte aj predlžovacie káble a v prípade ich poškodenia ich okamžite vymeňte! Všetky spínače udržiavajte čisté, suché, neznečistené olejom a mazacími tukmi.

- **Kontrolujte stav Vášho náradia.** Pred použitím náradia skontrolujte, či nie je poškodené, overte jeho bezchybnú funkčnosť a či je určené na požadovanú prácu. Skontrolujte súososť a správne uchytenie pohyblivých častí náradia. Práca s poškodeným náradím alebo v nesprávnych podmienkach negatívne ovplyvňuje jeho funkčnosť. Poškodené diely a ochranné zariadenia musia byť vymenené alebo opravené podľa predpisov. Nepoužívajte náradie s poškodeným vypínačom. Poškodený vypínač nechajte vymeniť v servisnom stredisku firmy DEWALT.
- **Opravy Vášho náradia zverujte autorizovaným servisom DEWALT.** Toto náradie zodpovedá príslušným bezpečnostným ustanoveniam. Opravy môže vykonávať len servisné stredisko firmy DEWALT, inak prevádzkovateľovi hrozí nebezpečie úrazu.

## Politika služieb zákazníkom

Spokojnosť zákazníka s výrobkom a servisom je náš najvyšší cieľ.

Kedykoľvek budete potrebovať radu či pomoc, obráťte sa s dôverou na náš najbližší servis DEWALT, kde Vám vyškolený personál poskytne naše služby na najvyššej úrovni.

---

## Záruka DEWALT - 30 / 1 / 1

Blahoželáme Vám k zakúpeniu tohto kvalitného výrobku DEWALT.

Náš záväzok ku kvalite zahŕňa v sebe samozrejme tiež naše služby zákazníkom.

Preto ponúkame záručnú dobu ďaleko presahujúcu minimálne požiadavky vyplývajúce zo zákona.

Kvalita tohto prístroja nám umožňuje ponúknuť Vám **30 dní záruku istoty**. Ak sa objaví v priebehu tridsiatich dní od zakúpenia prístroja akákoľvek závada podliehajúca záruke, bude Vám u Vašeho obchodníka prístroj vymenený za nový. Vďaka **1 ročnej záruke istoty** máte nárok po dobu 1 roku od zakúpenia prístroja na bezplatné prehliadky v autorizovanom servise DEWALT. **1 ročná záruka kvality** garantuje po dobu 1 roku od zakúpenia bezplatné odstránenie akejkoľvek materiálnej alebo výrobnnej vady za nasledujúcich podmienok:

- Prístroj bude dopravený (spolu s originálnym záručným listom DEWALT a s dokladom o nákupe) do jedného z poverených servisných stredísk DEWALT, ktoré sú autorizované na vykonávanie záručných opráv.
- Prístroj bol používaný iba s originálnym príslušenstvom alebo prídavnými zariadeniami a príslušenstvom BBW či Piranha, ktoré je vyslovene odporúčané ako vhodné na použitie spolu s prístrojom DEWALT.
- Prístroj bol používaný a udržiavaný v súlade s návodom na obsluhu.
- Motor prístroja nebol preťažovaný a nie sú badaťelne žiadne známky poškodenia vonkajšími vplyvmi.

- Do prístroja nebolo zasahované nepovolanou osobou. Osoby povolané tvoria personál poverených servisných stredísk DEWALT, ktoré sú autorizované na vykonávanie záručných opráv.

Naviac servis DEWALT poskytuje na všetky vykonávané prevedené opravy a vymenené náhradné diely ďalšiu servisnú záručnú dobu v trvaní 6 mesiacov.

Záruka sa nevzťahuje na spotrebné príslušenstvo (vrtáky, skrutkovacie nástavce, pílové kotúče, hobľovacie nože, brúsne kotúče, pílové listy, brúsny papier a pod.), ani na príslušenstvo prístroja poškodené opotrebovaním.

---

DEWALT ponúka rozsiahlu sieť autorizovaných servisných opravovní a zberných stredísk. Ich zoznam nájdete na záručnom liste.

## Black & Decker

Stará Vajnorská cesta 16

832 44 Bratislava

Tel.: 02-492 41 394

Fax: 02-492 41 390

Právo na prípadné zmeny vyhradené.

12/99





BAND SERVIS, Praha-Modřany, Klášterského 2

tel: 244 403 247

BAND SERVIS, Zlín, K Pasekám 4440,

fax: 241 770 167

tel: 577 008 550 / 551

fax: 577 008 559

<http://www.bandservis.cz>

BAND SERVIS, Brno, Veleslavínova11,

tel: 549 211 831

BAND SERVIS, Hradec Králové, Veverkova 1515,

fax: 549 211 831

tel: 495 539 126

fax: 495 539 126

BAND SERVIS, Ostrava-Radvanice, Těšínská 120,

tel: 596 232 390

fax: 596 232 390



BAND SERVIS, Trnava, Paulínska 22,

tel: 033/55 11 063

BAND SERVIS, Košice, Zvonárska 8,

fax: 033/55 12 624

tel: 055/6233155

- |                           |                                |
|---------------------------|--------------------------------|
| <b>(GB)</b> WARRANTY CARD | <b>(LT)</b> GARANTINIS TALONAS |
| <b>(D)</b> GARANTIEKARTE  | <b>(LV)</b> GARANTIJAS TALONS  |
| <b>(CZ)</b> ZÁRUČNÍ LIST  | <b>(PL)</b> KARTA GWARANCYJNA  |
| <b>(H)</b> JÓTÁLLÁSI JEGY | <b>(SK)</b> ZÁRUČNÝ LIST       |



<b>(GB)</b> Serial No.	Date of sale	Selling stamp Signature
<b>(D)</b> Seriennummer	Verkaufsdatum	Stempel Unterschrift
<b>(CZ)</b> Výrobní kód	Datum prodeje	Razítko prodejny Podpis
<b>(H)</b> Gyári szám	A vásárlás napja	Pecset helye Aláírás
<b>(LT)</b> Serijos numeris	Pardavimo data	Pardavėjo antspaudas Parašas
<b>(LV)</b> Sērijas numurs	Pārdošanas datums	Pārdevēja zīmogs Pārdevēja paraksts
<b>(PL)</b> Numer seryjny	Data sprzedaży	Stempel Podpis
<b>(SK)</b> Číslo série	Dátum predaja	Pečiatka predajne Podpis

<b>GB</b>	<b>Service address</b>	<b>Service-Adresse</b>	<b>Adresy servisu</b>	<b>Band Servis</b>	<b>H</b>	<b>Black &amp; Decker Központi</b>
	England	Deutschland	Band Servis	K Pasekám 4440		Garanciális-és Márkaszerviz
	210 Bath Road, Slough	Richard-Klinger-Straße	Klásterského 2	CZ-76001 Zlín		1163 Budapest
	Berkshire SL 1 3YD	65510 Idstein	CZ-14300 Praha 4	Tel.: 577 008 550/551		(Sashalom) Thököly út 17.
	Tel.: 01753/511234	Tel.: 06126/210	Tel.: 244 403 247	Fax: 577 008 559		Tel.: 403-2260
	Fax: 01753/551155	Fax: 06126/21601	Fax: 241 770 167	http://www.bandservis.cz		Fax: 404-0014

<b>LT</b>	<b>Remonto dirbtuviu adresas</b>	<b>LT</b>	<b>Servisa adrese</b>	<b>PL</b>	<b>Adres serwisu centralnego</b>	<b>SK</b>	<b>Adresa servisu</b>
	BLACK & DECKER		Baltijas Dizaina Grupa		ERPATECH		Band Servis
	Žirmūnų 139a		E. Birznieka-Upīša 11-1		ul. OBOZOWA 61		Paulínska ul. 22
	2012 Vilnius		Rīga, LV-1011		01-418 Warszawa		SK-91701 Trnava
	Tel.: 73 73 59		Latvija		Tel.: 022-8620808		Tel.: 033/55 11 063
	Fax: 73 74 73		Tel.: 00371-7242241		Fax: 022-8620809		Fax: 033/55 12 624
			Fax: 00371-7242241				

- |  |  |
|--|--|
| <b>GB</b> Documentation of the warranty repair | <b>LT</b> Garantinių remontų dokumentacija |
| <b>D</b> Dokumentation der Garantiereparatur   | <b>LV</b> Garantijas remonta dokumentācija |
| <b>CZ</b> Dokumentace záruční opravy           | <b>PL</b> Przebieg napraw gwarancijna      |
| <b>H</b> A garanciális javítás dokumentálása   | <b>SK</b> Záznamy o záručných opravách     |

GB	No.	Date of receipt for repair	Date of repair	Repair order no.	Defect	Stamp Signature
D	Nr.	Annahmedatum	Reparaturdatum	Auftragsnummer	Defekt	Stempel Unterschrift
CZ	Číslo	Datum příjmu	Datum zakázky	Číslo zakázky	Závada	Razítko Podpis
H	Sorszám	Bejelentés időpontja	Javítási időpont	Javítási	Hiba jelleg oka	Pecset
		Jótállás új határideje		munkalapszám		Aláírás
LT	Nr.	Registracijos data	Remonto data	Remonto Nr.	Defektas	Antspaudas Parašas
LV	N.p.k.	Pieņemšanas datums	Remonta datums	Remonta dokumenta numurs	Defekti	Zīmogs Paraksts
PL	Nr.	Data zgłoszenia	Data naprawy	Nr. zlecenia	Przebieg naprawy	Stempel Podpis
SK	Číslo dodávky	Dátum nahlásenia	Dátum opravy	Číslo objednávky	Popis poruchy	Pečiatka Podpis