

[www.naradi-dewalt.cz](http://www.naradi-dewalt.cz)

tel. 476 112 143

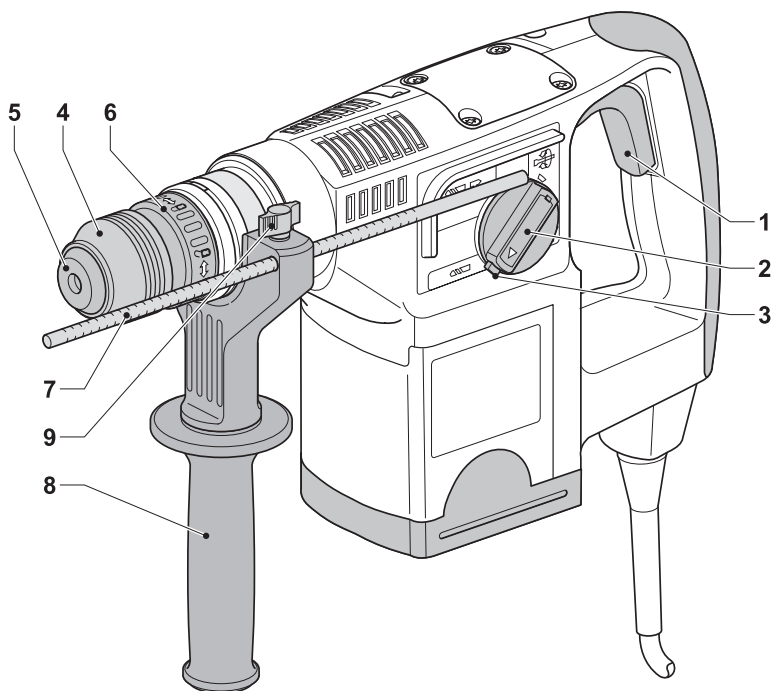
---

# DEWALT®

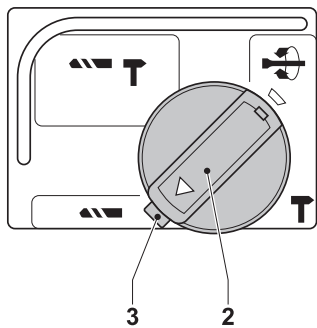
---

509111-90 CZ/SK

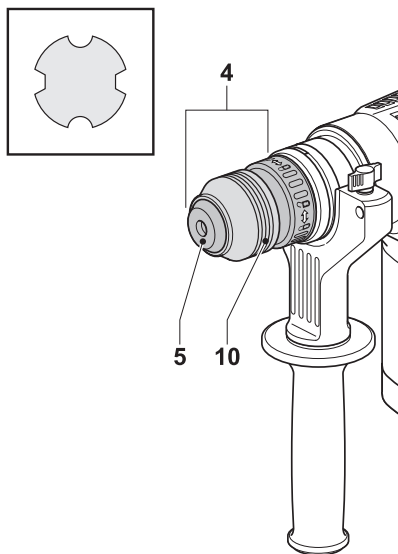
**D25404K**  
**D25405K**



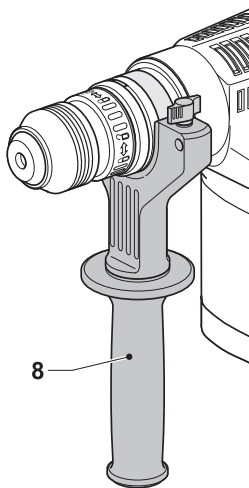
A



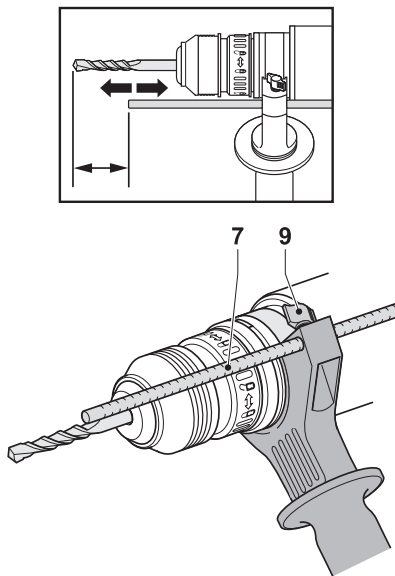
B



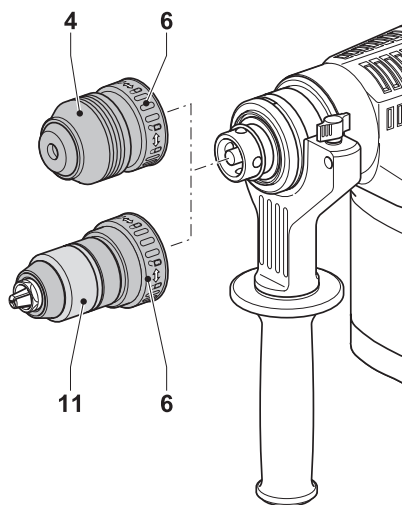
C



D



E



F

**CZ VRTACÍ KLADIVO****D25404K/D25405K****Gratulujeme!**

Zvolili jste si nářadí značky DEWALT. Roky zkušeností, důkladný vývoj výrobků a inovace vytvořily ze společnosti DEWALT jednoho z nejspolehlivějších partnerů pro uživatele profesionálního elektrického nářadí.

**Technické údaje**

	D25404K	D25405K
Napájecí napětí	V 230	230
Příkon	W 900	900
Otáčky naprázdno	min <sup>-1</sup> 0 – 730	0 - 730
Otáčky v záběru	min <sup>-1</sup> 0 – 620	0 - 620
Energie rázu	J 0 - 4.8	0 - 4.8

Max. průměr otvoru

při vrtání

do oceli/dřeva/betonu mm 16/40/32 16/40/32

Pozice bítu vrtáku 24 24

Jádrové vrtání

do měkké cihly mm 90 90

Držák násady SDS-plus® SDS-plus®

Průměr límce mm 58 58

Hmotnost kg 4.8 4.8

Pojistky: 230V nářadí10 A v napájecí síti

V tomto návodu jsou použity následující symboly:



Upozorňuje na riziko poranění osob, zkrácení životnosti nářadí nebo jeho poškození v případě nedodržení pokynů uvedených v tomto návodu.



Upozorňuje na riziko úrazu způsobeného elektrickým proudem.



Nebezpečí vzniku požáru.

**Obsah balení**

Balení obsahuje:

- 1 Vrtací kladivo
- 1 Boční rukojeť
- 1 Stavitelnou hloubkovou zarážku
- 1 Kufřík
- 1 Rychloupínací skličidlo (D25405K)
- 1 Ochranné brýle (D25405K)
- 1 Pracovní rukavice (D25405K)
- 1 Odolné pouzdro (D25405K)

- 4 Vrtáky HSS (D25405K)
- 4 Vrtáky se špičatým koncem (D25405K)
- 2 Vrtáky s plochým kuželovým koncem (D25405K)
- 2 Vrtáky SDS-plus® (D25405K)
- 1 Sekáček SDS-plus® (D25405K)
- 1 Návod k obsluze
- 1 Výkresovou dokumentaci

- Zkontrolujte, zda během přepravy nedošlo k poškození nářadí, jeho částí nebo příslušenství.
- Před zahájením pracovních operací věnujte dostatek času pečlivému pročení a porozumění tomuto návodu.

**Popis (obr. A)**

Vaše vrtací kladivo D25404K/D25405K značky DEWALT je určeno pro profesionální vrtání, lehké sekání, osekávání a demolice a pro vrtání pomocí vrtáku s hrotem ze slintitého karbidu.

- 1 Vypínač s regulací otáček
- 2 Volič režimů
- 3 Bezpečnostní zámek
- 4 Držák násady
- 5 Prachový kryt
- 6 Zajišťovací límce
- 7 Stavitelná hloubková zarážka
- 8 Boční rukojeť
- 9 Zámek stavitelné zarážky

**Spojka mezního točivého momentu**

Všechna rotační vrtací kladiva jsou vybavena spojkou mezního točivého momentu, která redukuje maximální točivou reakci přenášenou na uživatele v případě, že dojde k zaseknutí vrtáku. Tato funkce dále chrání převod a elektromotor, aby neztrácel rychlost. Spojka mezního točivého momentu je nastavena výrobcem a nelze ji upravovat.

**Vypínač s regulací otáček**

Funkce variabilní rychlosti umožňuje po spuštění pomalé nabírání rychlosti, aby zároveň vrták nevyskakoval z vrtaného otvoru. Tato funkce také redukuje okamžitý točivý moment přenášený na převod a uživatele, pokud spustíte kladivo s vrtákem vsunutým do již existujícího otvoru.

## Elektrická bezpečnost

Elektromotor byl zkonstruován pouze pro jedno napětí. Vždy zkontrolujte, zda síťové napětí odpovídá napětí uvedenému na typovém štítku nářadí.



Vaše nářadí značky DEWALT je chráněno dvojitou izolací v souladu s normou EN 50144; z tohoto důvodu není nutná ochrana zemněním.

## Použití prodlužovacího kabelu

Je-li použití prodlužovacího kabelu nutné, použijte pouze schválený typ kabelu, který je vhodný pro příkon tohoto nářadí (viz technické údaje). Minimální průřez vodiče je 1,5 mm<sup>2</sup>. V případě použití navinovacího kabelu, odviňte vždy celou délku kabelu.

## Montáž a seřízení



Dříve než zahájíte montáž nebo seřizování, vždy odpojte nářadí od sítě.

### Volba pracovního režimu (obr. B)

Nářadí je možné používat v následujících pracovních režimech:



Vrtání bez přiklepu: pro šroubování a vrtání do kovu, dřeva a plastů.



Vrtání s přiklepem: pro vrtání do betonu a zdva.



Pouze příklep: pro lehké sekání, osekávání a demolice. V tomto režimu můžete nářadí také použít jako páku k uvolnění zaseknutého vrtáku.



Otáčení vrtáku: mimopracovní režim používaný pouze pro otáčení plochého sekáčku do požadované polohy.

- Provozní režim zvolte stisknutím bezpečnostního zámku (3) a otočením voliče režimu (2) do polohy, ve které směřuje na symbol požadovaného režimu.
- Uvolněte bezpečnostní zámek a zkontrolujte, zda je volič režimů zajištěn ve zvolené poloze.



Neměňte režim během chodu nářadí.

## Nastavení polohy sekáčku

Sekáček můžete nastavit a zajistit ve 24 různých polohách.

- Otočte voličem režimu (2) tak, aby směřoval na "otáčení vrtáku".
- Otočte sekáček do požadované polohy.
- Otočte voličem režimu (2) tak, aby směřoval na "pouze příklep".
- Otočte sekáček, až se v poloze zajistí.

## Instalace a demontáž příslušenství SDS-plus® (obr. C)

Toto nářadí používá příslušenství SDS-plus® (viz průřez dřikem vrtáku SDS-plus® na obrázku C). Doporučujeme používat pouze profesionální příslušenství.

- Dřík vrtáku vyčistěte a promažte.
- Vložte dřík do držáku násady (4).
- Vrták zasuňte a lehce otočte, až zapadne do drážek.
- Zatáhněte za vrták a přesvědčete se, že je správně zajištěn. Funkce příklepu vyžaduje, aby se vrták, po zajištění v držáku násady, mohl pohybovat po ose pár centimetrů.
- Vrták vyjmete tak, že zasunete zajišťovací límeč (10) a vytáhnete vrták.

## Upevnění boční rukojeti (obr. D)

Boční rukojeť (8) je možné uchytit tak, aby vyhovovala pravákům i levákům.

- Boční rukojeť povolte.
- Pro praváky: rukojeť nasadte na límeč za držákem násady tak, aby směřovala vlevo.
- Pro leváky: rukojeť nasadte na límeč za držákem násady tak, aby směřovala vpravo.
- Boční rukojeť natočte do požadované polohy a dotáhněte ji.



Nářadí používejte vždy s řádně připravenou boční rukojetí.

## Nastavení hloubky vrtání (obr. E)

- Do sklíčidla upněte vrták podle výše uvedeného postupu.
- Uvolněte boční rukojeť (9).
- Stavitelnou hloubkovou zarážku (7) protáhněte otvorem zámku stavitelné zarážky.
- Upravte hloubku vrtání tak, jak je znázorněno.
- Boční rukojeť utáhněte.

### Výměna držáku nástroje za sklíčidlo (obr. F)

Sklíčidlo DT7018 je standardním vybavením nářadí D25405K a doplňkovým příslušenstvím nářadí D25404K.

- Otočte zajišťovacím límcem (6) do odjištěné polohy a držák násady (4) vytáhněte.
- Sklíčidlo (11) nasadte na vřeteno a otočte zajišťovacím límcem do polohy zajištění.
- Pokud chcete vyměnit sklíčidlo za držák násady, nejdřív stejným způsobem sundejte sklíčidlo. Potom stejným způsobem instalujte držák násady.



Nikdy nepoužívejte standardní sklíčidla v režimu vrtání s přiklepem.

### Výměna prachového krytu (obr. C)

Prachový kryt (5) chrání mechanismus před prachem. Opatřebovaný prachový kryt okamžitě vyměňte.

- Zasuňte zajišťovací límec (10) a vytáhněte prachový kryt (5).
- Instalujte nový prachový kryt.
- Uvolněte zajišťovací límec držáku násady.

### Pokyny pro obsluhu



- Vždy dodržujte bezpečnostní předpisy a příslušná nařízení.
- Buďte opatrní na umístění elektrického vedení a potrubí.
- Vyhýbejte na obrobek pouze lehký tlak (asi 5 kg). Nadměrný tlak na nářadí neurychlí vrtání, ale sníží výkonnost nářadí a může zkrátit dobu jeho životnosti.
- Nevrtajte příliš hluboko, aby nedošlo k poškození prachového krytu.

### Zapnutí a vypnutí (obr. A)

- Chcete-li nářadí spustit, stiskněte vypínač s regulací otáček (1). Otáčky nářadí jsou určeny tlakem vyvíjeným na vypínač.
- Chcete-li nářadí vypnout, spínač uvolněte.

### Vrtání s přiklepem (obr. A)

#### Vrtání pomocí plného vrtáku

- Otočte voličem režimu (2) tak, aby směřoval na "vrtání s přiklepem".
- Upněte si patřičný vrták. Pro co nejlepší výsledky používejte vysoce kvalitní vrtáky s hroty ze slinutého karbidu.

- Nastavte boční rukojeť (8) podle potřeby.
- V případě nutnosti nastavte hloubku otvoru.
- Označte si místo, kde bude vyvrtán otvor.
- Vrták umístěte na značku a spusťte nářadí.
- Po ukončení práce a před odpojením napájecího kabelu nářadí vždy vypněte.

#### Vrtání pomocí vrtné korunky

- Otočte voličem režimu (2) tak, aby směřoval na "vrtání s přiklepem".
- Nastavte boční rukojeť (8) podle potřeby.
- Upněte si patřičnou vrtnou korunku.
- Do vrtné korunky instalujte středící vrták.
- Umístěte vrták na značku a stiskněte vypínač s regulací otáček (1). Vrtejte, dokud se jádro nedostane v betonu alespoň do hloubky 1 cm.
- Ukončete vrtání a vyjměte středící vrták. Vrtnou korunku znovu nasadte do otvoru a pokračujte ve vrtání.
- Při vrtání strukturou silnější než je hloubka vrtné korunky pravidelně odlamujte válec betonu uvnitř korunky. Aby nedošlo k náhodnému odlomení betonu okolo vrtného otvoru, provrtejte nejdříve otvor o průměru středícího vrtáku skrz celou strukturu. Potom z každé strany vyvrtejte jádro do poloviny struktury.
- Po ukončení práce a před odpojením napájecího kabelu nářadí vždy vypněte.

#### Vrtání bez přiklepu (obr. A)

- Otočte voličem režimu (2) tak, aby směřoval na "vrtání bez přiklepu".
- Vyměňte držák nástroje za sklíčidlo (DT7018).
- Postupujte stejným způsobem, jako při vrtání s přiklepem.



Nikdy nepoužívejte standardní sklíčidla v režimu vrtání s přiklepem.

#### Sekání a osekávání (obr. A)

- Otočte voličem režimu (2) tak, aby směřoval na "pouze přiklep".
- Instalujte odpovídající sekáček a zajistěte ho otočením rukou do jedné ze 24 možných poloh.
- Nastavte boční rukojeť (8) podle potřeby.
- Nářadí zapněte a začněte pracovat.
- Po ukončení práce a před odpojením napájecího kabelu nářadí vždy vypněte.



- Toto nářadí nepoužívejte k míchání nebo čerpání lehce hořlavých nebo výbušných kapalin (benzín, alkohol apod.).
- Nepoužívejte k míchání vznětlivých kapalin opatřených odpovídající etiketou.

Jako doplňky jsou nabízeny různé typy vrtáků a sekáčků SDS-plus®.

Další podrobnosti týkající se příslušenství získáte u svého značkového prodejce.

## Údržba

Vaše elektrické nářadí značky DEWALT bylo zkonstruováno tak, aby pracovalo co nejdéle s minimálními nároky na údržbu. Dlouhodobá bezproblémová funkce nářadí závisí na jeho řádné údržbě a pravidelném čištění.

- Toto nářadí nemá žádné díly, které by si mohl uživatel opravit sám. Po přibližně 40 hodinách provozu odnesete nářadí do autorizovaného servisu DEWALT. Pokud se vyskytnou problémy ještě před uplynutím této doby, kontaktujte autorizovaný servis DEWALT.
- Po opotřebenování uhlíků se nářadí automaticky vypne.



## Mazání

Vaše elektrické nářadí nevyžaduje žádné další mazání.

Používané příslušenství a přídatná zařízení musí být pravidelně mazána v okolí úchyty SDS-plus®.



## Čištění

Udržujte čisté ventilační drážky a plastový kryt pravidelně čistěte měkkou tkaninou.



## Nepotřebné nářadí a životní prostředí

Nepotřebné nářadí přineste do značkového servisu DEWALT, kde bude zpracováno tak, aby nedošlo k ohrožení životního prostředí.

## Prohlášení o shodě



D25404K / D25405K

Společnost DEWALT prohlašuje, že tato elektrická nářadí jsou vyrobená v souladu s: 98/37/EEC, 89/336/EEC, 73/23/EEC, EN 50144, EN 55014-2, EN 55014-1, EN 61000-3-2 a EN 61000-3-3.

V případě zájmu o podrobnější informace, kontaktujte prosím společnost DEWALT na níže uvedené adrese nebo na adrese uvedené na konci tohoto návodu.

Úroveň akustického tlaku podle norem 86/188/EEC a 98/37/EEC, měřená podle normy EN 50144:

$L_{pA}$  (akustický tlak) dB(A)\* 91

$L_{WA}$  (akustický výkon) dB(A) 104

\* u ucha uživatele

Proveďte příslušná měření týkající se ochrany sluchu.

Měřená střední kvadratická hodnota zrychlení podle normy EN 50144: 11 m/s<sup>2</sup>

Ředitel technického a vývojového oddělení  
Horst Großmann  
DEWALT, Richard-Klinger-Straße 11  
D-65510, Idstein, Germany

## Všeobecné bezpečnostní pokyny

Při používání tohoto nářadí vždy dodržujte platné bezpečnostní předpisy, abyste snížili riziko vzniku požáru, úrazu elektrickým proudem nebo poranění osob. Před použitím tohoto výrobku si řádně prostudujte celý návod. Tento návod uschovejte pro případné další použití.

### Všeobecné

- **Udržujte svůj pracovní prostor čistý.** Nepořádek na pracovním stole a přeplněný pracovní prostor mohou vést k úrazu.
- **Berte ohled na okolí pracovní plochy.** Nevystavujte přístroj dešti. Nepoužívejte nářadí ve vlhkém prostředí. Pracovní místo musí být dobře osvětlené (250 – 300 luxů). Nepoužívejte nářadí na místech, kde hrozí riziko vzniku požáru nebo exploze, například v blízkosti hořlavých nebo výbušných kapalin a plynů.
- **Chraňte nářadí před dětmi.** Nenechávejte děti, cizí osoby ani zvířata pohybovat se v blízkosti pracovní plochy nebo se dotýkat přímo nářadí nebo napájecího kabelu.
- **Vhodně se oblékejte.** Nenoste volný oděv nebo šperky, protože by mohly být zachyceny pohyblivými částmi nářadí. Jestliže máte dlouhé vlasy, používejte vhodnou pokrývku hlavy. Jestliže pracujete venku, používejte pokud možno pracovní rukavice a neklouzavou obuv.
- **Prvky osobní ochrany.** Vždy používejte ochranné brýle. Pokud se při vaší činnosti vytváří prach nebo drobné poletující částice, používejte masku nebo prachový filtr. Protože by tyto částice mohly být také horké, používejte kryt odolný proti teplu. Používejte vždy vhodnou ochranu sluchu. Vždy používejte bezpečnostní přilbu.
- **Ochrana proti úrazu elektrickým proudem.** Zabraňte kontaktu těla s uzemněnými povrchy (např. potrubí, radiátory, sporáky a chladničky). Při práci v extrémních podmínkách (například vysoká vlhkost, tvorba kovových pilin při práci, atd.) může být elektrická bezpečnost zvýšena vložením izolačního transformátoru nebo ochranného jističe (FI).
- **Nepřekázejte sami sobě.** Při práci vždy udržujte vhodný a pevný postoj.

- **Buďte stále pozorní.** Stále sledujte, co provádíte. Pracujte s rozumem. Pokud jste unavení, ukončete práci s nářadím.
- **Upněte si řádně obrobek.** K upnutí obrobku použijte svorky nebo svěrák. Je to bezpečnější a umožňuje te obsluhu nářadí oběma rukama.
- **Připojte si zařízení k zachytávání prachu.** Pokud je zařízení vybaveno adaptérem pro připojení zařízení k zachytávání prachu, zajistěte jeho správné připojení a řádnou funkci.
- **Odstraňte seřizovací přípravky a klíče.** Před spuštěním nářadí se vždy ujistěte, zda nejsou v jeho blízkosti klíče nebo seřizovací přípravky.
- **Prodlužovací kabely.** Před použitím tyto kabely prohlédněte a pokud jsou poškozené, tak je vyměňte. Používáte-li nářadí venku, používejte pouze prodlužovací kabel určený pro venkovní použití, který je i takto označen.
- **Používejte vhodné nářadí.** V tomto návodu je popsáno správné použití nářadí. Nepřetěžujte malá nářadí nebo přídatná zařízení při práci, která je určena pro výkonnější nářadí. Nářadí bude pracovat lépe a bezpečněji, jestliže bude používáno ve výkonnostním rozsahu, pro který bylo určeno. Na nářadí příliš netlačte.
- **Varování!** Použití jiného příslušenství nebo přídatného zařízení a provádění jiných pracovních operací, než je doporučeno v tomto návodu, může způsobit poranění uživatele.
- **Zkontrolujte poškozené části.** Před každým použitím nářadí a napájecí kabel pečlivě zkontrolujte, zda nejsou poškozeny. Zkontrolujte vychýlení a uložení pohyblivých se částí, opotřebených jednotlivých částí, poškození ochranných krytů a spínačů a další prvky, které mohou ovlivnit správný chod nářadí. Ujistěte se, zda bude nářadí řádně pracovat a zda bude řádně provádět určenou funkci. Jestliže je nářadí nebo jeho jakákoliv část poškozena, nepoužívejte jej. Pokud nelze hlavní vypínač nářadí zapnout a vypnout, s nářadím nepracujte. Zničené nebo jiné poškozené díly nechte vyměnit ve značkovém servisu DEWALT. Neprovádějte neodborné opravy sami.
- **Vypínejte nářadí.** Jestliže chcete ponechat nářadí bez dozoru, vypněte jej a

počkejte, dokud se zcela nezastaví. Není-li nářadí používáno, před výměnou částí nářadí, příslušenství nebo doplňků a před prováděním údržby vždy odpojte napájecí kabel.

- **Zabraňte neúmyslnému spuštění.** Nepřenášejte nářadí s prstem na hlavním vypínači. Před připojením napájecího kabelu k síti se ujistěte, zda je nářadí vypnuto.
- **Zamezte poškození napájecího kabelu.** Při přenášení nikdy nedržte nářadí za napájecí kabel. Netahejte za kabel při jeho vytahování ze zásuvky. Chraňte kabel před vysokými teplotami, oleji a ostrými hranami.
- **Uskladnění nepoužívaného nářadí.** Není-li nářadí používáno, musí být uskladněno na suchém místě a musí být také vhodně zabezpečeno, mimo dosah dětí.
- **Provádějte pečlivou údržbu.** Z důvodu bezpečnějšího a výkonnějšího provozu udržujte nářadí v čistém a v bezvadném technickém stavu. Dodržujte pokyny pro údržbu a výměnu příslušenství. Udržujte všechny ovládací prvky a rukojeti čisté, suché a neznečištěné olejem nebo mazivou.
- **Opravy.** Toto nářadí odpovídá platným bezpečnostním předpisům. Opravy tohoto nářadí vždy svěřujte mechanikům značkového servisu DEWALT. Opravy by měly být prováděny kvalifikovanými servisními mechaniky s použitím originálních náhradních dílů; v ostatních případech může dojít k nebezpečnému ohrožení uživatele.

## Politika našich služeb zákazníkům

Spokojenost zákazníka s výrobkem a servisem je náš nejvyšší cíl. Kdykoliv budete potřebovat radu či pomoc, obraťte se s důvěrou na náš nejbližší servis DEWALT, kde Vám vyškolený personál poskytne naše služby na nejvyšší úrovni.

## Záruka DEWALT

Blahopřejeme Vám k zakoupení tohoto vysokokvalitního výrobku DEWALT. Náš závazek ke kvalitě v sobě samozřejmě zahrnuje také naše služby zákazníkům. Proto poskytujeme záruční dobu daleko přesahující minimální požadavky vyplývající ze zákona.

Kvalita tohoto přístroje nám umožňuje poskytnout Vám **30 dní záruku výměny**. Pokud se objeví v průběhu 30 dní od zakoupení nářadí jakýkoliv nedostatek podléhající záruce, bude Vám u Vašeho obchodního nářadí vyměněno za nové. Díky **1 roční záruce jistoty** máte nárok po dobu 1 roku od zakoupení přístroje na bezplatný servis v autorizovaném servisním středisku DEWALT. **Zárukou kvality** firma DEWALT garantuje po dobu trvání záruční doby (**24 měsíců při nákupu pro přímou osobní spotřebu, 12 měsíců při nákupu pro podnikatelskou činnost**) bezplatné odstranění jakékoliv materiálové nebo výrobní závady za následujících podmínek:

- Přístroj bude dopraven (spolu s originálním záručním listem DEWALT a s dokladem o nákupu), do jednoho z pověřených servisních středisek DEWALT, které jsou autorizované k provádění záručních oprav.
- Přístroj byl používán pouze s originálním příslušenstvím nebo přídatnými zařízeními a příslušenstvím BBW či Piranha, které je vysloveně doporučeno jako vhodné k použití spolu s přístrojem DEWALT.
- Přístroj byl používán a udržován v souladu s návodem k obsluze.
- Motor přístroje nebyl přetěžován a nejsou viditelné žádné známky poškození vlivem vnějších vlivů.
- Do přístroje nebylo zasahováno nepovolanou osobou. Osoby povolané tvoří personál servisních středisek DEWALT, které jsou autorizované k provádění záručních oprav.

Navíc poskytuje servis DEWALT na všechny prováděné opravy a vyměněné náhradní díly další servisní záruční dobu v trvání 6 měsíců.

Záruka se nevztahuje na spotřební příslušenství (vrtáky, šroubovací nástavce, hoblovací nože, brusné kotouče, pilové listy, pilové kotouče, brusný papír, apod.) ani na příslušenství přístroje poškozené opotřebováním.

Záruční list je dokladem práv spotřebitele – zákazníka ve smyslu § 620 Občanského zákoníku a § 429 Obchodního zákoníku. Patří k prodávanému výrobku odpovídajícího katalogového a výrobního čísla jako jeho příslušenství. Při každé reklamaci je třeba tento záruční list předložit prodávajícímu, případně servisnímu středisku DEWALT pověřenému vykonáváním záručních oprav. Ve vlastním zájmu si ho proto spolu s originálem dokladu o nákupu pečlivě uschovejte.

---

DEWALT nabízí rozsáhlou síť autorizovaných servisních oprav a sběrných středisek. Jejich seznam najdete na záručním listě. Další informace týkající se servisu můžete získat na níže uvedených telefonních číslech a na internetové adrese [www.2helpU.com](http://www.2helpU.com).

## Black & Decker

Klásterského 2  
143 00 Praha 4

tel: 244 402 450  
fax: 241 770 204  
[recepce@blackanddecker.cz](mailto:recepce@blackanddecker.cz)

Právo na případné změny vyhrazeno.

**06/2004**

# **(SK) VRTACIE KLADIVO D25404K/D25405K**

## Gratulujeme!

Zvolili ste si náradie spoločnosti DEWALT. Roky skúseností, dôkladný vývoj výrobkov a inovácia vytvorili zo spoločnosti DEWALT jedného z najspôhlivejších partnerov pre užívateľov profesionálneho elektrického náradia.

## Technické údaje

	D25404K	D25405K
Napájacie napätie	V 230	230
Príkon	W 900	900
Otáčky naprázdno	min <sup>-1</sup> 0 – 730	0 - 730
Otáčky v zábere	min <sup>-1</sup> 0 – 620	0 - 620
Energia úderu	J 0 - 4.8	0 - 4.8
Max. priemer otvoru pri vrtaní do ocele/dreva/betónu	mm 16/40/32	16/40/32
Pozícia sekáča	24	24
Kapacita vrtania do muriva	mm 90	90
Upnutie nástroja	SDS-plus®	SDS-plus®
Priemer venca	mm 58	58
Hmotnosť	kg 4.8	4.8

Poistky: náradie 230 V 10 A v napájacej sieti

V tomto návode sú použité nasledujúce symboly:



Upozorňuje na riziko poranenia osôb, skrátenia životnosti náradia alebo jeho poškodenia v prípade nedodržania pokynov uvedených v tomto návode.



Upozorňuje na riziko úrazu spôsobeného elektrickým prúdom.



Nebezpečenstvo vzniku požiaru.

## Obsah balenia

Balenie obsahuje:

- 1 Vrtacie kladivo
- 1 Bočnú rukoväť
- 1 Nastaviteľný hĺbkový doraz
- 1 Kufrík
- 1 Rychloupínacie skľučovadlo (D25405K)
- 1 Ochranné okuliare (D25405K)
- 1 Pracovné rukavice (D25405K)
- 1 Odolné púzdro (D25405K)

- 4 Vrtáky HSS (D25405K)
- 4 Špicaté vrtáky (D25405K)
- 2 Ploché vrtáky do dreva (D25405K)
- 2 Vrtáky SDS-plus® (D25405K)
- 1 Sekáč SDS-plus® (D25405K)
- 1 Návod na obsluhu
- 1 Výkresovú dokumentáciu

- Skontrolujte, či počas prepravy nedošlo k poškodeniu náradia, jeho častí alebo príslušenstva.
- Pred zahájením pracovných operácií venujte dostatok času starostlivému prečítaniu a porozumeniu tomuto návodu.

## Popis (obr. A)

Vaše vrtacie kladivo D25404K/D25405K značky DEWALT je určené na profesionálne vrtanie, ľahké sekanie, osekávanie a búranie a na vrtanie pomocou vrtáku s karbidovým hrotom.

- 1 Vypínač s reguláciou otáčok
- 2 Volič režimu
- 3 Bezpečnostný vypínač
- 4 Upnutie nástroja
- 5 Prachový kryt
- 6 Zaisťovacia objímka
- 7 Nastaviteľný hĺbkový doraz
- 8 Bočná rukoväť
- 9 Svorka na nastavenie zarážky

## Spojka krajného krútiaceho momentu

Všetky rotačné vrtacie kladivá sú vybavené spojkou krajného krútiaceho momentu, ktorá redukuje maximálnu krútiacu reakciu prenášanú na používateľa v prípade, že dôjde k zaseknutiu vrtáku. Táto funkcia ďalej chráni prevodovku a elektromotor, aby neustrácal rýchlosť. Spojka krajného krútiaceho momentu je nastavená výrobcom a nie je možné ju upravovať.

## Nastaviteľné otáčky

Funkcia nastaviteľných otáčok umožňuje pri spustení prístroja pomalé naberanie rýchlosti tak, aby vrták nevyskakoval z vrtaného otvoru. Táto funkcia tiež redukuje okamžitý krútiaci moment prenášaný na prevodovku a používateľa, pokiaľ spustíte kladivo s vrtákom vsunutým do už existujúceho otvoru.

## Elektrická bezpečnosť

Elektromotor bol skonštruovaný iba pre jedno napätie. Vždy skontrolujte, či sieťové napätie zodpovedá napätiu uvedenému na typovom štítku náradia.



Vaše náradie DEWALT je chránené dvojitoú izoláciou v súlade s normou EN 50144; z tohto dôvodu nie je nutná ochrana uzemnením.

## Použitie predlžovacieho kábla

Ak je použitie predlžovacieho kábla nutné, použite iba schválený typ kábla, ktorý je vhodný pre príkon tohto náradia (viď technické údaje). Minimálny prierez vodiča je 1,5 mm<sup>2</sup>.

V prípade použitia zvinovacieho kábla, odviňte vždy celú dĺžku kábla.

## Montáž a nastavenie



Skôr než zahájite montáž alebo nastavovanie, vždy odpojte náradie od siete.

### Volba pracovného režimu (obr. B)

Náradie je možné prevádzkovať v nasledujúcich pracovných režimoch:



Vŕtanie bez príklepu: pri skrutkovaní a vŕtaní do kovu, dreva a plastov.



Vŕtanie s príklepom: pri vŕtaní do betónu a muriva.



Len príklep: pri ľahkom sekaní, osekávaní a búraní. V tomto režime môžete náradie tiež použiť ako páku na uvoľnenie zaseknutého vŕtáku.



Otáčanie vŕtáku: mimopracovný režim používaný iba pri otáčaní plochého sekáča do požadovanej polohy.

- Prevádzkový režim zvolíte stisnutím bezpečnostného tlačidla (3) a otočením voliča režimu (2) do polohy, v ktorej smeruje na symbol požadovaného režimu.
- Uvoľnite bezpečnostné tlačidlo a skontrolujte, či je volič režimov zaistený v zvolenej polohe.



Nemeňte režim počas chodu náradia.

## Určenie polohy sekáča

Sekáč môžete nastaviť a zaistiť v 24 rôznych polohách.

- Otočte voličom režimu (2) tak, aby smeroval na režim "otáčania vŕtáku".
- Otočte sekáč do požadovanej polohy.
- Otočte voličom režimu (2) tak, aby smeroval na režim "iba príklep".
- Otočte sekáč tak, aby sa v polohe zaistil.

## Vloženie a vybratie príslušenstva SDS-plus® (obr. C)

Toto náradie používa príslušenstvo SDS-plus® (viď prierez driekom vŕtáku SDS-plus® na obrázku C). Odporúčame používať iba profesionálne príslušenstvo.

- Driek vŕtáku vyčistíte a premažete.
- Vložte driek do držiaka násady (4).
- Vŕták zasuňte a ľahko otočte, až pokým nezapadne do drážok.
- Zatiahnite za vŕták a presvedčte sa, že je správne zaistený. Funkcia príklepu vyžaduje, aby sa vŕták, po zaistení v držiaku násady, mohol pohybovať po osi pár centimetrov.
- Vŕták vyberiete tak, že odtiahnete zaisťovaciu objímku (10) a vytiahnete vŕták.

## Upevnenie bočnej rukoväte (obr. D)

Bočnú rukoväť (8) je možné uchytiť tak, aby vyhovovala pravákovi i ľavákovi.

- Bočnú rukoväť povolte.
- Pre pravákovi: rukoväť nasadte na objímku za držiakom nástroja tak, aby smerovala doľava.
- Pre ľavákovi: rukoväť nasadte na objímku za držiakom nástroja tak, aby smerovala doprava.
- Bočnú rukoväť natočte do požadovanej polohy a dotiahnite ju.



Náradie používajte vždy s riadne pripevnenou bočnou rukoväťou.

## Nastavenie hĺbky vŕtania (obr. E)

- Do skľučovadla upnite vŕták podľa vyššie uvedeného postupu.
- Uvoľnite bočnú rukoväť (9).
- Nastaviteľný hĺbkový doraz (7) pretiahnite cez otvor svorky nastaviteľného dorazu.
- Upravte hĺbku vŕtania tak, ako je znázornené.
- Bočnú rukoväť utiahnite.

**Výmena držiaku nástroja za skľučovadlo (obr. F)**

Skľučovadlo DT7018 je štandardným vybavením náradia D25405K a doplnkovým príslušenstvom náradia D25404K.

- Otočte zaisťovacou objímkou (6) do odistenej polohy a držiak nástroja (4) vytiahnite.
- Skľučovadlo (11) nasadte na vreteno a otočte zaisťovacou objímkou do zaistenej polohy.
- Pokiaľ chcete vymeniť skľučovadlo za držiak nástroja, najskôr rovnakým spôsobom vyberte skľučovadlo. Potom rovnakým spôsobom nainštalujte držiak nástroja.



Nikdy nepoužívajte štandardné skľučovadlá v režime vrtania s príklepom.

**Výmena prachového krytu (obr. C)**

Prachový kryt (5) chráni mechanizmus pred prachom. Opotrebovaný prachový kryt okamžite vymeňte.

- Zasuňte zaisťovaciu objímkou (10) a vytiahnite prachový kryt (5).
- Nainštalujte nový prachový kryt.
- Uvoľnite zaisťovaciu objímkou držiaku nástroja.

**Pokyny na obsluhu**

- Vždy dodržujte bezpečnostné predpisy a príslušné nariadenia.
- Dávajte pozor na umiestnenie elektrického vedenia a potrubia.
- Vyvíjajte na obrobok iba ľahký tlak (asi 5 kg). Nadmerný tlak na náradie neurýchlí vrtanie, ale zníži výkonnosť náradia a môže skrátiť dobu jeho životnosti.
- Nevrtajte príliš hlboko, aby nedošlo k poškodeniu prachového krytu.

**Zapnutie a vypnutie (obr. A)**

- Ak chcete náradie spustiť, stisnite vypínač s reguláciou otáčok (1). Otáčky náradia sú určované tlakom, ktorý je vyvíjaný na vypínač.
- Ak chcete náradie vypnúť, spínač uvoľnite.

**Vrtanie s príklepom (obr. A)****Vrtanie pomocou vrtáku zo spekaného karbidu**

- Otočte voličom režimu (2) tak, aby smeroval na režim "vrtania s príklepom".
- Upnite si patričný vrták. Pre čo najlepšie výsledky používajte vysoko kvalitné vrtáky s hrotmi zo spekaného karbidu.
- Nastavte bočnú rukoväť (8) podľa potreby.
- V prípade nutnosti nastavte hĺbku otvoru.
- Označte si miesto, kde bude vyvrtaný otvor.
- Vrták umiestnite na značku a spustite náradie.
- Po ukončení práce a pred odpojením napájacieho kábla náradie vždy vypnite.

**Vrtanie pomocou vrtacej korunky**

- Otočte voličom režimu (2) tak, aby smeroval na režim "vrtania s príklepom".
- Nastavte bočnú rukoväť (8) podľa potreby.
- Upnite si patričnú vrtaciu korunku.
- Do vrtacej korunky nainštalujte strediaci vrták.
- Umiestnite vrták na značku a stisnite vypínač s reguláciou otáčok (1). Vrtajte, pokiaľ sa jadro nedostane do betónu aspoň do hĺbky 1 cm.
- Ukončíte vrtanie a vyberte strediaci vrták. Vrtaciu korunku znovu nasadte do otvoru a pokračujte vo vrtaní.
- Pri vrtaní štruktúrou hrubšou než je hĺbka vrtacej korunky pravidelne odlamujte valec betónu vnútri korunky. Aby nedošlo k náhodnému odlomeniu betónu okolo vrtaného otvoru, prevrtajte najskôr otvor s priemerom strediaceho vrtáku cez celú štruktúru. Potom z každej strany vyvrtajte jadro do polovice štruktúry.
- Po ukončení práce a pred odpojením napájacieho kábla náradie vždy vypnite.

**Vrtanie bez príklepu (obr. A)**

- Otočte voličom režimu (2) tak, aby smeroval na režim "vrtania bez príklepu".
- Vymeňte držiak nástroja za skľučovadlo (DT7018).
- Postupujte rovnakým spôsobom, ako pri vrtaní s príklepom.



Nikdy nepoužívajte štandardné skľučovadlá v režime vrtania s príklepom.

**Sekanie a osekávanie (obr. A)**

- Otočte voličom režimu (2) tak, aby smeroval na režim "iba príklep".
- Nainštalujte zodpovedajúci sekáč a zaistite ho otočením rukou do jednej z 24 možných polôh.
- Nastavte bočnú rukoväť (8) podľa potreby.
- Náradie zapnite a začnite pracovať.
- Po ukončení práce a pred odpojením napájacieho kábla náradie vždy vypnite.



- Toto náradie nepoužívajte na miešanie alebo čerpanie ľahko horľavých alebo výbušných kvapalín (benzín, alkohol a pod.).
- Nepoužívajte na miešanie horľavých kvapalín označených zodpovedajúcou etiketou.

Ako doplnky sa ponúkajú rôzne typy vrtákov a sekáčov SDS-plus®.

Ďalšie podrobnosti týkajúce sa príslušenstva získate u svojho značkového predajcu.

**Údržba**

Vaše elektrické náradie DEWALT bolo skonštruované tak, aby pracovalo čo najdlhšie s minimálnymi nárokmi na údržbu. Dlhodobá bezproblémová funkcia náradia závisí od jeho správnej údržby a pravidelného čistenia.

- Toto náradie nemá žiadne diely, ktoré by si mohol používateľ opraviť sám. Po približne 40 hodinách prevádzky odnesť náradie do autorizovaného servisu DEWALT. Pokiaľ sa vyskytnú problémy ešte pred uplynutím tejto doby, kontaktujte autorizovaný servis DEWALT.
- Po opotrebovaní uhlíkov sa náradie automaticky vypne.

**Mazanie**

Vaše elektrické náradie nevyžaduje žiadne ďalšie mazanie.

Používané príslušenstvo a prídavné zariadenia sa musia pravidelne mazať v okolí uchytenia SDS-plus®.

**Čistenie**

Udržujte čisté ventilačné drážky a plastový kryt pravidelne číste mäkkou tkaninou.

**Nepotrebné náradie a životné prostredie**

Nepotrebné náradie prineste do značkového servisu DEWALT, kde bude spracované tak, aby nedošlo k ohrozeniu životného prostredia.

**Prehlásenie o zhode****D25404K / D25405K**

Spoločnosť DEWALT prehlasuje, že tieto elektrické náradia sú vyrobené v súlade s: 98/37/EEC, 89/336/EEC, 73/23/EEC, EN 50144, EN 55014-2, EN 55014-1, EN 61000-3-2 a EN 61000-3-3.

Ak chcete získať podrobnejšie informácie, kontaktujte prosím spoločnosť DEWALT na dole uvedenej adrese alebo na adrese uvedenej na konci tohto návodu.

Úroveň akustického tlaku podľa noriem 86/188/EEC a 98/37/EEC, meraná podľa normy EN 50144:

$L_{pA}$  (akustický tlak) dB(A)\* 91  
 $L_{WA}$  (akustický výkon) dB(A) 104  
 \* v uchu používateľa

Preveďte príslušné merania týkajúce sa ochrany sluchu.

Meraná stredná kvadratická hodnota zrýchlenia podľa normy EN 50144: 11 m/s<sup>2</sup>

Riaditeľ technického a vývojového oddelenia  
 Horst Großmann  
 DEWALT, Richard-Klinger-Straße 11,  
 D-65510, Idstein, Germany

## Všeobecné bezpečnostné pokyny

Pri používaní tohto náradia vždy dodržujte platné bezpečnostné predpisy, aby ste znížili riziko vzniku požiaru, úrazu elektrickým prúdom alebo osobného poranenia. Pred použitím tohto výrobku si starostlivo preštudujte celý návod. Tento návod si uschovajte pre prípadné ďalšie použitie.

### Všeobecné

- **Udržujte svoj pracovný priestor čistý.** Neporiadok na pracovnom stole a preplnený pracovný priestor môžu viesť k vzniku úrazu.
- **Berte ohľad na okolie pracovnej plochy.** Nevystavujte prístroj dažďu. Nepracujte s náradím vo vlhkom prostredí. Pracovné miesto musí byť dobre osvetlené (250 – 300 luxov). Nepoužívajte náradie na miestach, kde hrozí riziko vzniku požiaru alebo explózie, napríklad v blízkosti horľavých alebo výbušných kvapalín a plynov.
- **Chráňte náradie pred deťmi.** Nenechávajte deti, návštevy ani zvieratá pohybovať sa v blízkosti pracovnej plochy alebo sa dotýkať priamo náradia alebo napájacieho kábla.
- **Vhodne sa obliekajte.** Nenoste voľný odev alebo šperky, pretože by mohli byť zachytené pohyblivými časťami náradia. Ak máte dlhé vlasy, používajte vhodnú pokrývku hlavy. Ak pracujete vonku, používajte pokiaľ možno gumené rukavice a nekĺzavú obuv.
- **Prvky osobnej ochrany.** Vždy používajte ochranné okuliare. Pokiaľ sa pri vašej činnosti vytvára prach alebo drobné poletujúce častice, používajte masku alebo prachový filter. Pretože by tieto častice mohli byť taktiež horúce, používajte kryt odolný proti teplu. Používajte vždy vhodnú ochranu sluchu. Vždy používajte bezpečnostnú prilbu.
- **Ochrana proti úrazu elektrickým prúdom.** Zabráňte kontaktu tela s uzemnenými povrchmi (napr. potrubie, radiátory, sporáky a chladničky). Pri práci v extrémnych podmienkach (napríklad vysoká vlhkosť, tvorba kovových pilín pri práci, atď.) môže byť elektrická bezpečnosť zvýšená vloženie izolačného

transformátora alebo ochranného ističa (FI).

- **Neprekážajte sami sebe.** Pri práci udržiavajte vhodný a pevný postoj.
- **Budte stále pozorní.** Stále sledujte, čo robíte. Sústreďte sa na prácu, premýšľajte. Ak ste unavení, prácu prerušte.
- **Upnite si riadne obroбок.** Na upnutie obroбок používajte svorky alebo zverák. Je to bezpečnejšie a umožňuje to obsluhu náradia oboma rukami.
- **Pripojte si zariadenie na zachytávanie prachu.** Pokiaľ je zariadenie vybavené adaptérom na pripojenie zariadenia na zachytávanie prachu, zaistite jeho správne pripojenie a riadne fungovanie.
- **Odstráňte nastavovacie prípravky a kľúče.** Pred spustením náradia sa vždy uistite, či nie sú v jeho blízkosti kľúče alebo nastavovacie prípravky.
- **Predlžovacie káble.** Pred použitím tieto káble prehladnite a pokiaľ sú poškodené, tak ich vymeňte. Ak používate náradie vonku, používajte iba predlžovací kábel určený na vonkajšie použitie, ktorý je i takto označený.
- **Používajte vhodné náradie.** Použitie tohto náradia je popísané v tomto návode. Nepreťažujte malé náradie alebo prídavné zariadenia pri práci, ktorá je určená pre výkonnejšie náradie. Náradie bude pracovať lepšie a bezpečnejšie, ak bude používané v takom výkonnostnom rozsahu, na aký bolo určené. Na náradie príliš netlačte.
- **Pozor!** Použitie iného príslušenstva alebo prídavného zariadenia a prevádzanie iných pracovných operácií než je odporúčané v tomto návode môže zapríčiniť poranenie obsluhy.
- **Kontrolujte poškodené časti.** Pred každým použitím náradia a napájací kábel starostlivo skontrolujte, či nie sú poškodené. Skontrolujte vychýlenie a uloženie pohybujúcich sa častí, opotrebenie jednotlivých častí, poškodenie ochranných krytov a spínačov a ďalšie prvky, ktoré by mohli ovplyvniť správny chod náradia. Uistite sa, či bude náradie riadne pracovať a či bude riadne prevádzať určenú funkciu. Ak je náradie alebo jeho akákoľvek časť poškodená, nepoužívajte ho. Pokiaľ nejde hlavný vypínač náradia zapnúť a vypnúť, s náradím nepracujte.

Zničené alebo inak poškodené diely nechajte vymeniť v značkovom servise DEWALT. Neprevádzajte neodborné opravy sami.

- **Vypínajte náradie.** Ak chcete ponechať náradie bez dozoru, vypnite ho a počkajte, dokiaľ sa úplne nezastaví. Ak sa náradie nepoužíva, pred výmenou častí náradia, príslušenstva alebo doplnkov a pred prevádzkaním údržby vždy odpojte napájací kábel.
- **Zabráňte neúmyselnému zapnutiu.** Neprenášajte náradie s prstom na hlavnom vypínači. Pred pripojením napájacieho kábla k sieti sa uistite, či je náradie vypnuté.
- **Zamedzte poškodeniu napájacieho kábla.** Pri prenášaní nikdy nedržte náradie za napájací kábel. Neťahajte za kábel pri jeho vyťahovaní zo zásuvky. Kábel vedte tak, aby neprechádzal cez ostré hrany alebo horúce a mastné povrchy.
- **Uskladnenie nepoužívaného náradia.** Ak nie je náradie používané, musí byť uskladnené na suchom mieste a musí byť tiež vhodne zabezpečené mimo dosahu detí.
- **Prevádzajte údržbu starostlivo.** Z dôvodu bezpečnejšej a výkonnejšej prevádzky udržiavajte náradie v čistom a bezchybnom technickom stave. Dodržujte pokyny na údržbu a výmenu príslušenstva. Udržiavajte všetky ovládacie prvky a rukoväte čisté, suché a neznečistené olejom alebo mazivami.
- **Opravy.** Toto náradie zodpovedá platným bezpečnostným predpisom. Opravy tohto náradia vždy zverujte mechanikom značkového servisu DEWALT. Opravy by mali byť vykonávané kvalifikovanými servisnými mechanikmi s použitím originálnych náhradných dielov; v ostatných prípadoch môže dôjsť k nebezpečnému ohrozeniu užívateľa.

## Politika našich služieb zákazníkom

Spokojnosť zákazníka s výrobkom a servisom je náš najvyšší cieľ. Kedykoľvek budete potrebovať radu či pomoc, obráťte sa s dôverou na náš najbližší servis DEWALT, kde Vám vyškolený personál poskytne naše služby na najvyššej úrovni.

## Záruka DEWALT

Blahoželáme Vám k zakúpeniu tohto vysoko kvalitného výrobku DEWALT. Náš záväzok ku kvalite zahŕňa v sebe samozrejme tiež naše služby zákazníkom. Preto ponúkame záručnú dobu ďaleko presahujúcu minimálne požiadavky vyplývajúce zo zákona.

Kvalita tohto prístroja nám umožňuje ponúknuť Vám 30 dní záruku výmeny. Ak sa objaví v priebehu 30 dní od zakúpenia náradia akýkoľvek nedostatok podliehajúci záruke, bude Vám u Vášho obchodníka náradie vymenené za nové. Vďaka 1 ročnej záruke istoty máte nárok po dobu 1 roka od zakúpenia prístroja na bezplatné prehliadky v autorizovanom servise DEWALT. Zárukou kvality firma DEWALT garantuje počas trvania záručnej doby (24 mesiacov pri nákupe pre priamu osobnú spotrebu, 12 mesiacov pri nákupe pre osobnú a podnikateľskú činnosť) bezplatné odstránenie akejkoľvek materiállovej alebo výrobné chyby za nasledovných podmienok:

- Prístroj bude dopravený (spolu s originálnym záručným listom DEWALT a s dokladom o nákupe), do jedného z poverených servisných stredísk DEWALT, ktoré sú autorizované na vykonávanie záručných opráv.
- Prístroj bol používaný iba s originálnym príslušenstvom alebo prídavnými zariadeniami a príslušenstvom BBW či Piranha, ktoré je vyslovene odporúčané ako vhodné na použitie spolu s prístrojom DEWALT.
- Prístroj bol používaný a udržiavaný v súlade s návodom na obsluhu.
- Motor prístroja nebol preťažovaný a nie sú badateľné žiadne známky poškodenia vonkajšími vplyvmi.
- Do prístroja nebolo zasahované nepovolanou osobou. Osoby povolané

tvoria personál poverených servisných stredísk DEWALT, ktoré sú autorizované na vykonávanie záručných opráv.

Naviac poskytuje servis DEWALT na všetky vykonávané opravy a vymenené náhradné diely ďalšiu servisnú záručnú dobu v trvaní 6 mesiacov.

Záruka sa nevzťahuje na spotrebné príslušenstvo (vrtáky, skrutkovacie nástavce, hobl'ovacie nože, brúsne kotúče, pílové listy, pílové kotúče, brúsny papier a pod.) ani na príslušenstvo prístroja poškodené opotrebovaním.

Záručný list je dokladom práv spotrebiteľa – zákazníka v zmysle § 620 Občianskeho zákonníka a § 429 Obchodného zákonníka. Patrí k predávanému výrobku zodpovedajúceho katalógového a výrobného čísla ako jeho príslušenstvo. Pri každej reklamácií je potrebné tento záručný list predložiť predávajúcemu, príp. servisnému stredisku DEWALT poverenému vykonávaním záručných opráv. Vo vlastnom záujme si ho preto spolu s originálom dokladu o nákupe starostlivo uschovajte.

DEWALT ponúka rozsiahlu sieť autorizovaných servisných opravovní a zberných stredísk. Ich zoznam nájdete na záručnom liste. Ďalšie informácie týkajúce sa servisu môžete získať na dole uvedených telefónnych číslach a na internetovej adrese [www.2helpU.com](http://www.2helpU.com).

## Black & Decker

Stará Vajnorská cesta 16  
832 44 Bratislava

tel: 02 492 41 934  
fax: 02 492 41 390  
informacie@blackanddecker.sk

Právo na prípadné zmeny vyhradené.

06/2004





BAND SERVIS, Praha-Modřany, Klášterského 2

tel: 244 403 247

fax: 241 770 167

BAND SERVIS, Zlín, K Pasekám 4440,

tel: 577 008 550 / 551

fax: 577 008 559

<http://www.bandservis.cz>

BAND SERVIS, Brno, Veleslavínova11,

tel: 549 211 831

fax: 549 211 831

BAND SERVIS, Hradec Králové, Veverkova 1515,

tel: 495 539 126

fax: 495 539 126

BAND SERVIS, Ostrava-Radvanice, Těšínská 120,

tel: 596 232 390

fax: 596 232 390



BAND SERVIS, Trnava, Paulínska 22,

tel: 033/55 11 063

fax: 033/55 12 624

BAND SERVIS, Košice, Zvonárska 8,

tel: 055/6233155





[www.naradi-dewalt.cz](http://www.naradi-dewalt.cz)

tel. 476 112 143



ZÁRUČNÍ LIST



GARANTIJAS TALONS



JÓTÁLLÁSI JEGY



KARTA GWARANCYJNA



GARANTINIS TALONAS



ZÁRUČNÝ LIST

**DEWALT®****ZÁRUČNÍ DOBA POSKYTOVANÁ PRODEJCEM NA PRODANÝ VÝROBEK JE:  
ZÁRUČNÁ DOBA POSKYTOVANÁ PREDAJCOM NA PREDANÝ VÝROBEK JE:**

- 24 mesiaců při prodeji zboží fyzické osobě – spotřebitelé pro soukromou přímou spotřebu (§ 620 Občanského zákoníku)
- 24 mesiacov pri predaji tovaru fyzickej osobe – spotrebiteľovi pre súkromnú priamu osobnú spotrebu (§ 52 a § 620 Občianskeho zákonníka)
- 12 mesiaců při prodeji zboží podnikateli, který ho používá v rámci své obchodní nebo jiné podnikatelské činnosti (§ 429 Obchodního zákoníku)
- 12 mesiacov pri predaji tovaru podnikateľovi, ktorý koná v rámci svojej obchodnej alebo inej podnikateľskej činnosti (§429 Obchodného zákonníka)

Od data prodeje/Od dátumu predaja: .....

Kupující prohlašuje, že účel nákupu je pro/Kupujúci prehlasuje, že účel nákupu je pre:

- Přímou osobní spotřebu/Priamu osobnú spotrebu
- Obchodní a podnikatelskou činnost/obchodnú a podnikateľskú činnosť

IČO: .....

Číslo pokladniho dokladu - faktury/Číslo pokladničného dokladu - faktúry: .....

**TYP VÝROBKU:**

	Výrobní kód	Datum prodeje	Razítko prodejny Podpis
	Gyári szám	A vásárlás napia	Pecset helye Aláírás
	Serijos numeris	Pardavimo data	Pardavėjo antspaudas Parašas
	Serijs numurs	Pārdošanas datums	Pārdevēja zīmogs Pārdevēja paraksts
	Numer seryjny	Data sprzedaży	Stempel Podpis
	Číslo série	Dátum predaja	Pečiatka predajne Podpis

Adresy servisu  
Band Servis  
Klásterského 2  
CZ-14300 Praha 4  
Tel.: 244 403 247  
Fax: 241 770 167

Band Servis  
K Pasekám 4440  
CZ-76001 Zlín  
Tel.: 577 008 550/551  
Fax: 577 008 559  
http://www.bandservis.cz

**H**

Black & Decker Központi  
Garanciális-és Márkaszerviz  
1163 Budapest  
(Sashalom) Thököly út 17.  
Tel.: 403-2260  
Fax: 404-0014

**LT**

Remonto dirbtuviu adresas  
BLACK & DECKER  
Žirmūnų 139a  
2012 Vilnius  
Tel.: 73 73 59  
Fax: 73 74 73

**LV**

Servisa adrese  
Baltijas Dizaina Grupa  
Skanstes iela 13  
Rīga, LV-1013,  
Latvija  
Tel.: 00371-7375769  
Fax: 00371-7360591

**PL**

Adresy serwisu centralnego  
ERPATECH  
ul. OBOZOWA 61  
01-418 Warszawa  
Tel.: 022-8620808  
Fax: 022-8620809

**SK**

Adresa servisu  
Band Servis  
Paulínska ul. 22  
SK-91701 Trnava  
Tel.: 033/55 11 063  
Fax: 033/55 12 624

**CZ** Dokumentace záruční opravy

**LV** Garantijas remonta dokumentācija

**H** A garanciális javítás dokumentálása

**PL** Przebieg napraw gwarancyjnych

**LT** Garantinių remontų dokumentacija

**SK** Záznamy o záručných opravách

CZ	Číslo	Datum příjmu	Datum zakázky	Číslo zakázky	Závada	Razítko Podpis
H	Sorszám	Bejelentés időpontja	Javítási időpont	Javítási	Hiba jelleg oka	Pecsét
	Jótállás új határideje			munkalapszám		Aláírás
LT	Nr.	Registracijos data	Remonto data	Remonto Nr.	Defektas	Antspaudas Parašas
LV	N.p.k.	Pieņemšanas datums	Remonta datums	Remonta dokumenta numurs	Defekti	Zīmogs Paraksts
PL	Nr.	Data zgłoszenia	Data naprawy	Nr. zlecenia	Przebieg naprawy	Stempel Podpis
SK	Číslo dodávky	Dátum nahlásenia	Dátum opravy	Číslo objednávky	Popis poruchy	Pečiatka Podpis