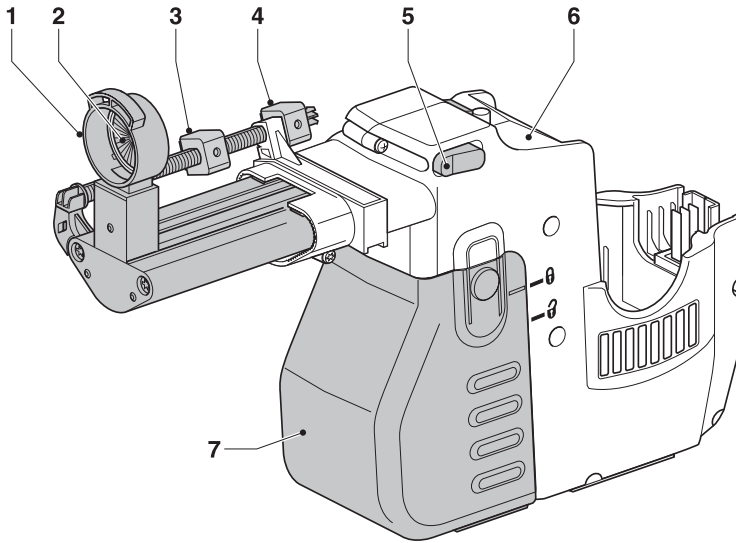


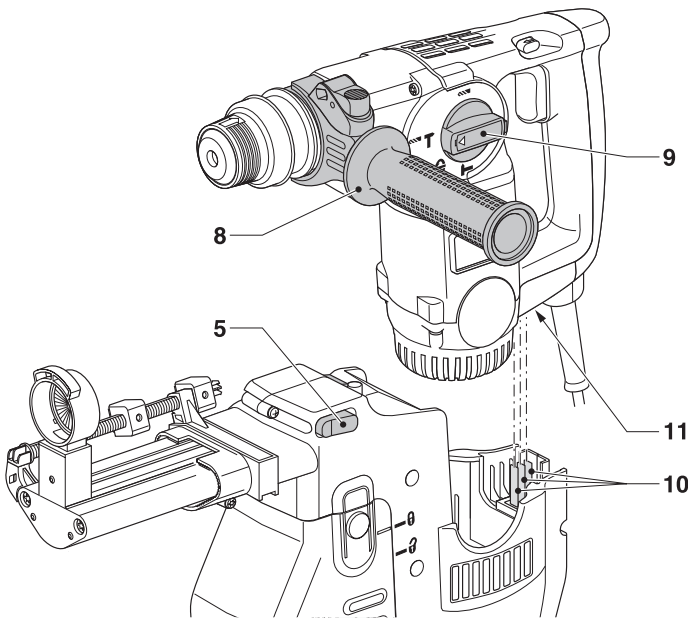
---

# DEWALT®

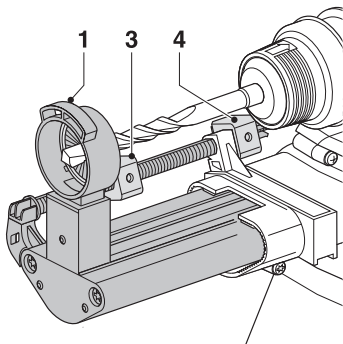
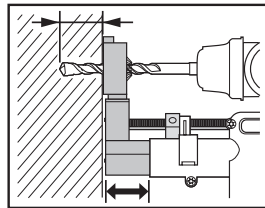
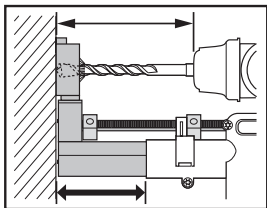
---



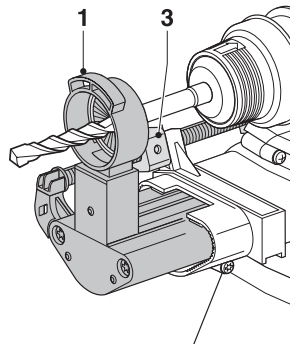
**A**



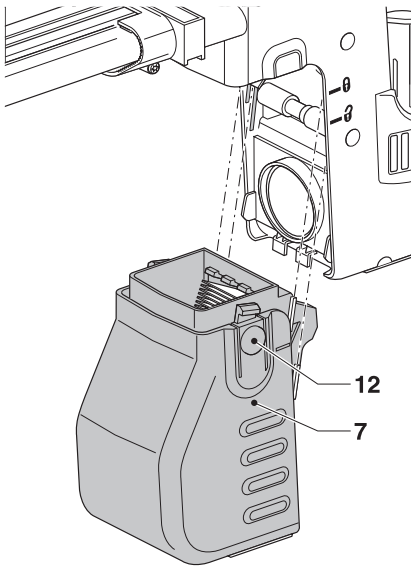
**B**



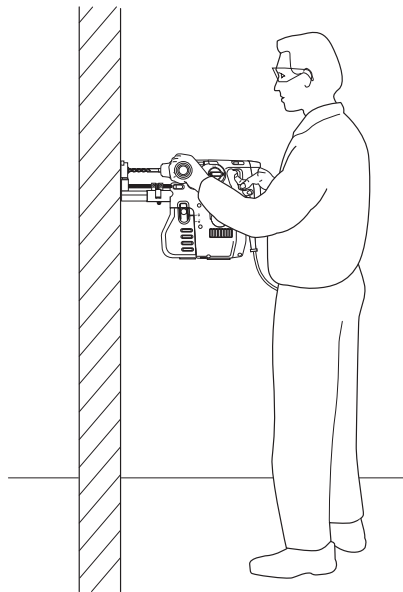
**C**



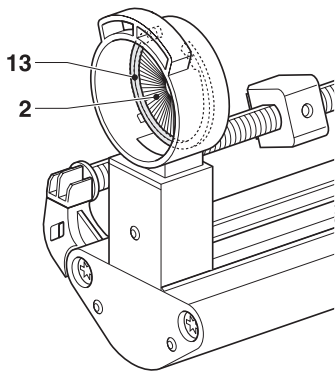
**D**



**E**



**F**



**G**

**CZ ODSÁVACÍ SYSTÉM****D25300D****Blahopřejeme Vám!**

Rozhodli jste se pro nářadí firmy DEWALT. Léta zkušeností, dokonalý vývoj a nepřetržitý inovační proces dělají z firmy DEWALT právem spolehlivého partnera pro všechny uživatele profesionálního nářadí.

**Technické údaje**

		D25300D
Napětí	(V)	230
Přítlak	(N)	60
Maximální zdvih	(mm)	105
Max. hloubka vrtu	(mm)	102
Max. průměr vrtání	(mm)	16
Savost	(l/min)	500
Vypínací prodleva	(s)	2
Hmotnost	(kg)	1,5

**Sběrač nečistot**

Počet otvorů	6 x 30 mm	133
	8 x 30 mm	75
	12 x 50 mm	20
Životnost prachového filtru	> 100	

Pojistky: nářadí 230 V 10 A

V tomto návodu jsou použité následující symboly:



Označuje nebezpečí poranění, ohrožení života nebo možné poškození nářadí následkem nedodržení pokynů uvedených v tomto návodě.



Označuje nebezpečí úrazu elektrickým proudem.



Nebezpečí vzniku požáru.

**Obsah balení**

Balení obsahuje:

- 1 Odsávací systém
  - 2 Prachové kartáče
  - 1 Instruktažní příručka
  - 1 Schematický nákres
- Zkontrolujte, jestli nedošlo v průběhu přepravy k poškození nářadí, dílů nebo příslušenství.

- Ještě před započetením vlastní práce s nářadím si důkladně přečtěte návod k použití.

**Popis (obr. A)**

Váš odsávací systém D25300D byl zkonstruován k odsávání prachu během práce s vaším výkonným vrtacím kláděm. Toto příslušenství je vhodné k použití s následujícími modely: D25303, D25304.

- 1 Hlava odsávače nečistot
- 2 Prachový kartáč
- 3 Svorka hloubkové zarážky
- 4 Délková zarážka
- 5 Uvolňovací tlačítka
- 6 Ostatní část nářadí
- 7 Sběrač nečistot

**Elektrická bezpečnost**

Elektrický motor je konstruován pouze pro jednu úroveň elektrického napětí.



Vaše nářadí DEWALT je opatřeno dvojitou izolací v souladu s normou EN 60335.

**Montáž a seřízení**

Před provedením montáže a seřízením vždy nářadí odpojte od elektrické sítě.

**Upevnění odsávače nečistot (obr. B)**

- Před upevněním odsávače si nářadí připravte podle následujících bodů:
  - Vyjměte vrták, pokud je vložen
  - Sejměte hloubkovou zarážku z boční rukojeti (8). Boční rukojeť nesundávejte!
  - Přepínač volby režimu (9) nastavte do polohy „vrtání s přiklepem“.
- Slícněte okraje nářadí s odsávačem nečistot podle obrázku.
- Odsávací systém zasuňte do nářadí, dejte pozor, aby byly kontakty (10) zasunuty do otvorů (11) umístěných na spodní straně nářadí.
- Přitlačte odsávací systém k nářadí tak, aby plně zapadnul.
- Odsávací systém je možné vysunout z nářadí stiskem uvolňovacího tlačítka a jeho vysunutím.



Odsávací systém nepřipojujte, pokud je nářadí v chodu.

**Nastavení hloubkového dorazu (obr. C)**

- Vložte potřebný vrták.
- Stlačte hloubkovou zarážku (3) a přesuňte ji směrem k hlavě (1). Zarážku uvolněte.
- Stlačte délkovou zarážku (4) a odsuňte ji směrem od hlavy (1). Zarážku uvolněte.
- Nářadí s připojeným odsávačem nečistot držte hlavou (1) opřenou o zeď.
- Přitlačte hlavu ke zdi tak, aby se hrot vrtáku dotknul vrtaného povrchu.
- Stlačte délkovou zarážku (4) a přisuňte ji směrem k hlavě (1) co nejbližše to bude možné. Zarážku uvolněte.
- Smontované nářadí mírně odtáhněte ode zdi a dejte pozor, aby se pružinový mechanismus naráz neuvolnil.

**Nastavení hloubky vrtání (obr. D)**

- Stlačte hloubkovou zarážku (3) a přesuňte ji na požadovanou hloubku vrtání. Zarážku uvolněte.

**Vyjmutí a nasazení sběrače nečistot (obr. E)****Vyjmutí**

- Stlačte dvě uvolňovací tlačítka (12) a sběrač nečistot (7) vysuňte ze základního dílu příslušenství.

**Nasazení**

- Podle obrázku slícujte sběrač nečistot se základním dílem příslušenství.
- Přitlačte sběrač nečistot k základnímu dílu příslušenství tak, aby plně zapadnul.

**Návod k použití**

Při práci vždy dodržujte bezpečnostní pokyny a platné předpisy.



Seznamte se s návodem k použití přístroje, který bude použit s tímto odsávačem nečistot.

**Zapnutí a vypnutí**

- Zapněte nářadí, odsávací systém bude automaticky spuštěn.
- Vypněte nářadí, odsávací systém bude automaticky vypnut.

**Elektronická prodleva vypnutí**

- Po vypnutí nářadí zůstane odsávací systém po několika vteřinách v chodu, aby odsál částičky prachu zachycené ve vnitřních částech a tyto shromáždil ve sběrači nečistot.

**Vrtání s přiklepem (obr. F)**

- Nastavte si délku vrtáku.
- Nastavte si hloubku vrtání.
- Udělejte si značku, kde bude otvor vyvrtán.
- Umístěte hrot vrtáku na značku a spusťte vrtáku.
- Neustále držte nářadí pevně oběma rukama a zaujměte pevný postoj. Nářadí používejte vždy s řádně namontovanou boční rukojetí.
- Po skončení práce a před vytáhnutím kabelu ze síťové zástrčky nářadí vždy vypněte.

**Vyprázdnění sběrače nečistot (obr. E)**

Sběrač nečistot (7) by měl být vyprázdněn po každých 10 minutách práce.

- Podle výše uvedeného postupu sejměte sběrač nečistot.
- Nádobu vysypte. Lehce protřepejte nebo mírně s ní klepněte tak, aby se z filtru odstranily nečistoty.
- Podle výše uvedeného postupu sběrač nečistot nasadte zpět.

**Údržba**

Elektrické nářadí DEWALT bylo vyrobeno tak, aby mělo dlouhou životnost společně s minimálními nároky na údržbu. Předpokladem dlouhodobé bezproblémové funkce nářadí je jeho pravidelné čištění.

- Po každých 100 - 120 cyklech použití vyměňte ve sběrači nečistot filtr.



Používejte výhradně originální náhradní díly firmy DEWALT.

**Výměna prachového kartáče (obr. G)**

Po 40 provozních hodinách je prachový kartáč opotřeбенý a musí být vyměněn.

- Sejměte kruhovou svorku (13) pomocí dvojice kleští.
- Vyměňte prachový kartáč (2).
- Nasadte kruhovou svorku.

**Mazání**

Nářadí nepotřebuje žádné další mazání.

**Čištění**

Dbejte na to, aby větrací otvory byly stále volné

a průchodné a kryt přístroje pravidelně čistěte měkkým hadříkem.

### Čistění prachového filtru (obr. E)

V průběhu intenzivního používání se prachový filtr zanáší nečistotami. Pokud je filtr opotřebený, musí být vyměněn.

- Pravidelně filtr čistěte pomocí nízkotlakého proudu vzduchu.



Proud vzduchu nemířte přímo na filtr, jelikož by se tento mohl poškodit.

### Nepotřebné nářadí a ochrana životního prostředí



Vraťte vaše nářadí kterékoliv autorizované servisní pobočce DEWALT, kde bude shromážděno a s ohledem na životní prostředí zlikvidováno.

### ZÁRUKA

#### 30 DENNÍ ZÁRUKA S MOŽNOSTÍ VRÁCENÍ PENĚŽ

Pokud s výkonem svého elektronářadí DEWALT nejste zcela spokojeni, můžete jej do 30 dnů proti předložení originálního dokladu o koupi u svého obchodníka se zbožím DEWALT v dodaném rozsahu vrátit a obdržet zpět své peníze.

#### 1 ROČNÍ BEZPLATNÁ KONTROLA V SERVISU

Během prvních 12 měsíců po zakoupení provede autorizovaná servisní dílna DEWALT proti předložení originálního dokladu o zakoupení údržbářské práce nebo servisní služby na Vašem elektronářadí DEWALT kontrolu bezplatně.

Tato služba je zahrnuta v kupní ceně. Tato služba se netýká příslušenství.

#### 1 ROČNÍ ZÁRUKA

Záruční doba v trvání 12 měsíců platí pro veškeré elektronářadí DEWALT a začíná datem zakoupení, jež je třeba doložit originálním kupním dokladem. V této lhůtě poskytujeme záruku na bezplatné odstranění případných závad, bezplatnou náhradu všech vadných dílů, bezplatný a kvalifikovaný opravárenský servis. Předpokladem je:

- Závada nevznikla v důsledku neodborného zacházení.

- Oprava nebyla prováděna neoprávněnou osobou.
- Byl předložen originální doklad o zakoupení výrobku.

Tato záruka je nabízena jako doplněk ve prospěch zákazníka. V žádném případě neovlivní jeho zákonná záruční práva vůči dodavateli přístroje.

Místo Vašeho nejbližšího obchodníka nebo Vaší servisní dílny se dozvíte na příslušném telefonním čísle uvedeném na zadní straně návodu k použití. Přehled servisních dílen firmy DEWALT a další informace naleznete také na internetu: [www.2helpU.com](http://www.2helpU.com).

### Prohlášení o shodě v rámci EU



D25300D

Společnost DEWALT prohlašuje, že tyto výrobky vyhovují následujícím směrnícím a normám: 98/37/EEC, 89/336/EEC, 73/23/EEC, EN 60335, EN 55014-1, EN 55014-2, EN 61000-3-2 a EN 61000-3-3.

V případě zájmu o další informace se obraťte na níže uvedenou adresu, nebo na některou z poboček, které jsou uvedené na zadní straně tohoto návodu.

$L_{PA}$ (akustický tlak)	dB(A)* 77
$L_{WA}$ (akustický výkon)	dB(A) 86
Měřená efektivní hodnota zrychlení RMS	m/s <sup>2</sup> < 2,5

Technický a vývojový ředitel  
Horst Großmann  
DEWALT, Richard-Klinger-Straße 11  
D-65510, Idstein, Německo

## Všeobecné bezpečnostní pokyny

Během používání elektrického nářadí vždy dodržujte platné bezpečnostní předpisy dané země, které snižují riziko vzniku požáru, úrazu elektrickým proudem a riziko poranění osob. Dříve než začnete toto elektrické nářadí používat, přečtěte si důkladně následující bezpečnostní pokyny. Tyto pokyny uschovejte na bezpečném místě!

### Všeobecné

- **Udržujte pořádek na pracovišti.** Nepořádek na pracovním stole a přeplněný pracovní prostor může vést ke způsobení úrazu.
- **Udržujte děti mimo dosah.** Nedovolte dětem, ostatním osobám nebo zvířatům, aby se dostaly do blízkosti pracovního prostoru nebo se dotýkaly nářadí a přírodních kabelů.
- **Používejte vhodné nářadí.** Použití tohoto nářadí je popsáno v tomto návodu. Nepřetěžujte malá nářadí nebo přídatná zařízení při práci, která je určena pro výkonnější nářadí. Nářadí bude pracovat lépe a bezpečněji, jestliže bude používáno ve výkonnostním rozsahu, pro který bylo určeno.  
**Varování!** Použití jiného příslušenství nebo přídatného zařízení a provádění jiných pracovních operací než je doporučeno tímto návodem může způsobit poranění obsluhy.

### ***Dodatkové bezpečnostní předpisy k systémům pro odsávání nečistot***

- Toto příslušenství je určeno pro použití ve spojení s vrtacím kladivem při vrtání a sekání do betonu a zdiva, přičemž musí být ve vrtáče upnut vrták.
- Nepoužívejte toto příslušenství při vrtání do dřeva, kovu či plastu.
- Nepoužívejte toto příslušenství při vrtání do jádra.
- Nepoužívejte toto příslušenství při sekání.
- Nepoužívejte toto příslušenství ve spojení s jiným nářadím, než je uvedené v této příručce.
- Nepoužívejte toto příslušenství ve vlhkém či mokřém prostředí.

## Politika služby zákazníkům

Spokojenost zákazníka s výrobkem a servisem je náš cíl.

Kdykoli budete potřebovat radu či pomoc, obraťte se s důvěrou na nejbližší servis DEWALT, kde Vám vyškolený personál poskytne naše služby na nejvyšší úrovni.

## Záruka DEWALT - 30 / 1 / 1

Blahopřejeme Vám ke koupi tohoto kvalitního výrobku DEWALT.

Náš závazek ke kvalitě v sobě samozřejmě zahrnuje také naše služby zákazníkům.

Proto nabízíme záruční lhůtu daleko přesahující minimální požadavky vyplývající ze zákona.

Kvalita tohoto přístroje nám umožňuje nabídnout Vám:

**30 dní záruku výměny.** Vyskytne-li se v průběhu třiceti dní od zakoupení jakákoliv závada, bude Vám při dodržení níže uvedených podmínek u Vašeho obchodníka přístroj vyměněn za nový.

**1 rok záruku jistoty.** Po dobu jednoho roku od zakoupení máte nárok na bezplatné prohlídky v autorizovaných servisech DEWALT.

**1 rok záruku kvality.** Objeví-li se jakékoliv materiálové nebo výrobní vady v průběhu jednoho roku od zakoupení, garantujeme jejich bezplatné odstranění případně, dle našeho uvážení, bezplatnou výměnu přístroje za níže uvedených podmínek.

### Podmínky uznání záruky:

- Přístroj bude dopraven (spolu s originálním záručním listem DEWALT a s dokladem o nákupu), buď přímo nebo přes Vašeho obchodníka DEWALT, do jednoho z pověřených servisních středisek DEWALT, která jsou autorizována k provádění záručních oprav.
- Přístroj byl používán pouze s originálním příslušenstvím DEWALT, či přídatnými zařízeními a příslušenstvím BBW nebo Piranha, které je výslovně doporučeno jako vhodné k používání spolu s přístroji DEWALT.
- Přístroj byl používán a udržován v souladu s návodem k obsluze.

- Motor přístroje nebyl přetěžován a nejsou patrné žádné známky poškození vnějšími vlivy.
- Do přístroje nebylo zasahováno nepovolanou osobou. Osoby povolané tvoří personál pověřených servisních středisek DEWALT, která jsou autorizována k provádění záručních oprav.

Navíc autorizovaný servis DEWALT poskytuje na veškeré provedené opravy a vyměněné náhradní díly další servisní záruční lhůtu 6 měsíců.

Záruka se nevztahuje na spotřební příslušenství (vrtáky, šroubovací nástavce, pilové kotouče, hoblovací nože, brusné kotouče, pilové listy, brusný papír apod.) ani na součásti přístroje poškozené opotřebením.

---

## Black & Decker

Klážterského 2

143 00 Praha 4 - Modřany

Tel.: 244 403 247

Fax: 241 770 167

Právo na případné změny vyhrazeno.

**12/99**

**(SK) ODSÁVAČ NEČISTÔT****D25300D****Blahoželáme Vám!**

Rozhodli ste sa pre náradie firmy DEWALT. Roky skúseností a nepretržitý inovačný proces robí z firmy DEWALT právom spoľahlivého partnera pre všetkých užívateľov profesionálneho náradia.

**Technické údaje**

		D25300D
Napätie	(V)	230
Prítlak	(N)	60
Maximálny zdvih	(mm)	105
Max. hĺbka vrtu	(mm)	102
Max. priemer vrtania	(mm)	16
Nasávanie	(l/min)	500
Vypínacia pauza	(s)	2
Hmotnosť	(kg)	1,5

**Zberač nečistôt**

Počet otvorov	6 x 30 mm	133
	8 x 30 mm	75
	12 x 50 mm	20
Životnosť prachového filtra	> 100	

Poistky:	náradie 230 V 10 A
----------	--------------------

V tomto návode sú použité nasledujúce symboly:



Upozornenie: nebezpečenstvo poranenia, ohrozenia života alebo možné poškodenie náradia následkom nedodržania pokynov uvedených v tomto návode.



Označuje nebezpečenstvo úrazu elektrickým prúdom.



Nebezpečenstvo vzniku požiaru.

**Obsah balenia**

Balenie obsahuje:

- 1 Odsávač nečistôt
  - 2 Prachové kefy
  - 1 Návod na použitie
  - 1 Schematický náčrt
- Skontrolujte, či počas prepravy nedošlo k poškodeniu náradia, dielov alebo príslušenstva.

- Skôr, než začnete zariadenie používať, dôkladne si prečítajte návod na použitie.

**Popis (obr. A)**

Váš odsávač nečistôt D25300D bol skonštruovaný na odsávanie prachu v priebehu práce s Vaším výkonným vrtacím kladivom. Toto príslušenstvo je vhodné na použitie s nasledujúcimi modelmi: D25303, D25304.

1. Hlava odsávača nečistôt
2. Prachová kefa
3. Svorka hĺbkovej zarážky
4. Dížková zarážka
5. Uvoľňovacie tlačidlo
6. Ostatná časť náradia
7. Zberač nečistôt

**Elektrická bezpečnosť**

Elektromotor bol skonštruovaný iba pre jednu úroveň elektrického napätia.



Vaše náradie DEWALT je vybavené dvojitou izoláciou, ktorá zodpovedá norme EN 60335.

**Montáž a nastavenie**

Skôr ako začnete s montážou a nastavovaním odpojte náradie od elektrickej siete.

**Pripevnenie odsávača nečistôt**

- Pred pripevnením odsávača si náradie pripravte podľa nasledujúcich bodov:
  - Vytiahnite vrták, ak je vložený.
  - Odpojte hĺbkovú zarážku z bočnej rukoväte (8). Bočnú rukoväť neskladajte!
  - Prepínač voľby režimu (9) nastavte do polohy „vrtanie s príklepom“.
- Zarovnajzte okraje náradia s odsávačom nečistôt podľa obrázku.
- Odsávač nečistôt zasuňte do náradia, dajte pozor, aby boli kontakty (10) zasunuté do otvorov (11) umiestnených na spodnej strane náradia.
- Pritlačte odsávač nečistôt k náradiu tak, aby úplne zapadol.



Odsávač nečistôt nepripájajte, ak je náradie v chode.

**Nastavenie hĺbkového dorazu (obr. C)**

- Vložte potrebný vrták.
- Stlačte hĺbkovú zarážku (3) a presuňte ju smerom k hlave (1). Zarážku povoľte.
- Stlačte dĺžkovú zarážku (4) a odsuňte ju smerom od hlavy (1). Zarážku povoľte.
- Náradie s pripojeným odsávačom nečistôt držte hlavou (1) opretou o stenu.
- Prítlačte hlavu ku stene tak, aby sa hrot vrtáku dotkol vrtaného povrchu.
- Stlačte dĺžkovú zarážku (4) a prisuňte ju smerom k hlave (1) čo najbližšie to bude možné. Zarážku uvoľnite.
- Zmontované náradie mierne odtiahnite od steny a dajte pozor, aby sa pružinový mechanizmus naraz neuvolnil.

**Nastavenie hĺbky vrtania (obr. D)**

- Stlačte hĺbkovú zarážku (3) a presuňte ju na požadovanú hĺbku vrtania. Zarážku uvoľnite.

**Vytiahnutie a nasadenie zberača nečistôt (obr. E)****Vytiahnutie**

- Stlačte dve uvoľňovacie tlačidlá (12) a zberač nečistôt (7) vysuňte zo základného dielu príslušenstva.

**Nasadenie**

- Podľa obrázku zarovnajte zberač nečistôt so základným dielom príslušenstva.
- Zberač nečistôt prítlačte k základnému dielu príslušenstva tak, aby úplne zapadol.

**Návod na použitie**

Pri práci vždy dodržujte bezpečnostné pokyny a platné predpisy.



Zoznámte sa s návodom na použitie prístroja, ktorý bude použitý s týmto odsávačom nečistôt.

**Zapnutie a vypnutie**

- Zapnite náradie, odsávač nečistôt bude automaticky spustený.
- Vypnite náradie, odsávač nečistôt bude automaticky vypnutý.

**Elektronické predíženie vypnutia**

- Po vypnutí náradia zostane odsávač nečistôt na niekoľko sekúnd v chode, aby odsal čiastočky prachu zachytené vo

vnútorných častiach a tieto zhromaždil v zberači nečistôt.

**Vrtanie s príklepom (obr. F)**

- Nastavte si dĺžku vrtáku.
- Nastavte si hĺbku vrtania.
- Urobte si značku, kde bude otvor vyvrtaný.
- Umiestnite hrot vrtáku na značku a zapnite vrtáčku.
- Neustále držte náradie pevne oboma rukami a zaujmite pevný postoj. Náradie používajte vždy s riadne namontovanou bočnou rukoväťou.
- Po skončení práce a pred vytiahnutím kábla zo sieťovej zástrčky náradie vždy vypnite.

**Vyprázdnenie zberača nečistôt (obr. E)**

Zberač nečistôt (7) by mal byť vyprázdnený po každých 10 minútach práce.

- Podľa vyššie uvedeného postupu odpojte zberač nečistôt.
- Nádobu vyprázdnite. Zľahka ju otraste alebo ňou mierne klepnite tak, aby sa z filtra odstránili nečistoty.
- Podľa vyššie uvedeného postupu zberač nečistôt nasadte späť.

**Údržba**

Elektrické náradie DEWALT bolo skonštruované tak, aby malo dlhú životnosť spolu s minimálnymi nárokmi na údržbu. Predpokladom dlhodobej bezproblémovej funkcie náradia je jeho pravidelné čistenie.

- Po každých 100 - 120 cykloch použitia vymeňte v zberači nečistôt filter.



Používajte výhradne originálne náhradné diely firmy DEWALT.

**Výmena prachovej kefy (obr. G)**

Po 40 prevádzkových hodinách je prachová kefa opotrebovaná a musí byť vymenená.

- Zložte dolu kruhovú svorku (13) pomocou dvojice klieští.
- Vymeňte prachovú kefu (2).
- Nasadte kruhovú svorku.

**Mazanie**

Náradie nepotrebuje žiadne ďalšie mazanie.



### Čistenie

Dbajte na to, aby vetracie otvory boli stále voľné a priechodné a kryt prístroja pravidelne čistite mäkkou handričkou.

### Čistenie prachového filtra (obr. E)

V priebehu intenzívneho používania sa prachový filter zanáša nečistotami. Ak je filter opotrebovaný, musí byť vymenený.

- Filter pravidelne čistite pomocou nízkotlakového prúdu vzduchu.



Prúd vzduchu nemierte priamo na filter, pretože by sa filter mohol poškodiť.

### Nepotrebné náradie a ochrana životného prostredia



Nepotrebné náradie môžete vrátiť v ktorejkoľvek autorizovanej servisnej pobočke DEWALT, kde bude zhromaždené a s ohľadom na životné prostredie zlikvidované.

### ZÁRUKA

#### 30 DENNÁ ZÁRUKA S MOŽNOSŤOU VRÁTENIA PEŇAZÍ

Ak nie ste s výkonom výrobku od firmy DEWALT úplne spokojní, môžete ho do 30 dní od dátumu zakúpenia u Vášho predajcu DEWALT vrátiť späť, pod podmienkou, že predložíte originálny doklad o zakúpení, tovar bude v originálnom balení a Vaše peniaze Vám budú vrátené.

#### 1 ROČNÁ ZMLUVA O BEZPLATNOM SERVISE

V priebehu prvých 12 mesiacov od dátumu zakúpenia prevádzajú servisné strediská firmy DEWALT po predložení originálneho dokladu o zakúpení, servisné a údržbové práce na Vašom výrobku DEWALT bezplatne. Táto služba je zahrnutá v kúpnej cene. Táto služba sa netýka príslušenstva.

#### 1 ROČNÁ ZÁRUKA

Záručná doba 12 mesiacov platí pre všetky výrobky DEWALT a začína dňom zakúpenia, ktorý musí byť uvedený na originálnom doklade o zakúpení. Súčasťou záruky je bezplatné odstránenie prípadných porúch, bezplatná výmena všetkých poškodených dielov,

bezplatný a kvalifikovaný opravárenský servis. Predpokladom je však, že:

- Porucha nevznikla dôsledkom neodborného používania.
- Do prístroja nezasahovala nepovolaná osoba.
- Bol predložený originálny doklad o zakúpení výrobku.

Touto zárukou dostávate určitú dodatočnú istotu. Táto však v žiadnom prípade neobmedzuje Vaše zákonné záručné práva, ktoré máte voči tomu, u koho ste prístroj zakúpili.

Miesto Vášho najbližšieho predajcu alebo servisného strediska DEWALT získate na príslušnom telefónnom čísle na zadnej strane tohoto návodu. Prehľad autorizovaných servisných stredísk firmy DEWALT a ďalšie informácie nájdete tiež na internetovej adrese: [www.2helpU.com](http://www.2helpU.com).

### Prehlásenie o zhode v rámci EU

#### D25300D

Spoločnosť DEWALT prehlasuje, že tieto výrobky vyhovujú nasledujúcim smerniciam a normám: 98/37/EEC, 89/336/EEC, 73/23/EEC, EN 60335, EN 55014-1, EN 55014-2, EN 61000-3-2 a EN 61000-3-3.

V prípade záujmu o ďalšie informácie obráťte sa prosím na nižšie uvedenú adresu alebo na niektorú z pobočiek, ktoré sú uvedené na zadnej strane tohoto návodu.

$L_{pA}$ (akustický tlak)	dB(A)* 77
$L_{WA}$ (akustický výkon)	dB(A) 86
Meraná efektívna hodnota zrýchlenia RMS	m/s <sup>2</sup> < 2,5

Technický a vývojový riaditeľ  
Horst Großmann  
DEWALT, Richard-Klinger-Straße 40,  
D-65510, Idstein, Nemecko

## Všeobecné bezpečnostné pokyny

Pri používaní elektrického náradia vždy dodržiavajte platné bezpečnostné predpisy danej krajiny, ktoré znižujú riziko vzniku požiaru, úrazu elektrickým prúdom a riziko osobného poranenia. Skôr než začnete toto elektrické náradie používať, prečítajte si riadne nasledujúce bezpečnostné pokyny. Tieto pokyny uschovajte na bezpečnom mieste!

### Všeobecné

- **Udržujte poriadok na pracovisku.** Neporiadok na pracovisku vedie k nebezpečenstvu vzniku nehôd a zranení.
- **Udržujte náradie mimo dosahu detí.** Nedovoľte deťom alebo iným osobám, aby vstupovali do pracovného priestoru a dostali sa do kontaktu s náradím alebo káblom.
- **Používajte vhodné náradie.** Použitie tohoto náradia je popísané v tomto návode. Nepreťažujte malé nástroje alebo prídavné zariadenia pri práci, ktorá je určená pre výkonnejšie náradie. Náradie bude pracovať lepšie a bezpečnejšie, ak bude používané v takom výkonnostnom rozsahu, na aký bolo určené.

**Upozornenie!** Použitie iného príslušenstva alebo prídavného zariadenia a prevádzkanie iných pracovných operácií s týmito náradím, než je odporúčané v tomto návode, môže spôsobiť poranenie obsluhujúceho.

### **Dodatkové bezpečnostné predpisy k systému na odsávanie nečistôt**

- Toto príslušenstvo je určené na použitie v spojení s vŕtacím kladivom pri vŕtaní a sekaní do betónu a muriva, pričom musí byť vo vŕtačke uchytený vrták.
- Nepoužívajte toto príslušenstvo pri vŕtaní do dreva, kovu alebo plastu.
- Nepoužívajte toto príslušenstvo pri vŕtaní do jadra.
- Nepoužívajte toto príslušenstvo pri sekaní.
- Nepoužívajte toto príslušenstvo v spojení s iným náradím, ako je uvedené v tejto príručke.
- Nepoužívajte toto príslušenstvo vo vlhkom alebo mokrom prostredí.

## Politika služieb zákazníkom

Spokojnosť zákazníka s výrobkom a servisom je náš najvyšší cieľ.

Kedykoľvek budete potrebovať radu či pomoc, obráťte sa s dôverou na náš najbližší servis DEWALT, kde Vám vyškolený personál poskytne naše služby na najvyššej úrovni.

---

## Záruka DEWALT - 30 / 1 / 1

Blahoželáme Vám k zakúpeniu tohto kvalitného výrobku DEWALT.

Náš záväzok ku kvalite zahŕňa v sebe samozrejme tiež naše služby zákazníkom.

Preto ponúkame záručnú dobu ďaleko presahujúcu minimálne požiadavky vyplývajúce zo zákona.

Kvalita tohto prístroja nám umožňuje ponúknuť Vám **30 dní záruku istoty**. Ak sa objaví v priebehu tridsiatich dní od zakúpenia prístroja akákoľvek závada podliehajúca záruke, bude Vám u Vašeho obchodníka prístroj vymenený za nový. Vďaka **1 ročnej záruke istoty** máte nárok po dobu 1 roku od zakúpenia prístroja na bezplatné prehliadky v autorizovanom servise DEWALT. **1 ročná záruka kvality** garantuje po dobu 1 roku od zakúpenia bezplatné odstránenie akejkoľvek materiállovej alebo výrobnnej vady za nasledujúcich podmienok:

- Prístroj bude dopravený (spolu s originálnym záručným listom DEWALT a s dokladom o nákupe) do jedného z poverených servisných stredísk DEWALT, ktoré sú autorizované na vykonávanie záručných opráv.
- Prístroj bol používaný iba s originálnym príslušenstvom alebo prídavnými zariadeniami a príslušenstvom BBW či Piranha, ktoré je vyslovene odporúčané ako vhodné na použitie spolu s prístrojom DEWALT.
- Prístroj bol používaný a udržiavaný v súlade s návodom na obsluhu.
- Motor prístroja nebol preťažovaný a nie sú badateľné žiadne známky poškodenia vonkajšími vplyvmi.

- Do prístroja nebolo zasahované nepovolanou osobou. Osoby povelané tvoria personál poverených servisných stredísk DEWALT, ktoré sú autorizované na vykonávanie záručných opráv.

Naviac servis DEWALT poskytuje na všetky vykonávané prevedené opravy a vymenené náhradné diely ďalšiu servisnú záručnú dobu v trvaní 6 mesiacov.

Záruka sa nevzťahuje na spotrebné príslušenstvo (vrtáky, skrutkovacie nástavce, pílové kotúče, hobľovacie nože, brúsne kotúče, pílové listy, brúsny papier a pod.), ani na príslušenstvo prístroja poškodené opotrebovaním.

---

DEWALT ponúka rozsiahlu sieť autorizovaných servisných opravovní a zberných stredísk. Ich zoznam nájdete na záručnom liste.

## Black & Decker

Stará Vajnorská cesta 16

832 44 Bratislava

Tel.: 02-492 41 394

Fax: 02-492 41 390

Právo na prípadné zmeny vyhradené.

12/99





BAND SERVIS, Praha-Modřany, Klášterského 2

BAND SERVIS, Zlín, K Pasekám 4440,

BAND SERVIS, Brno, Veleslavínova 11,

BAND SERVIS, Hradec Králové, Veverkova 1515,

BAND SERVIS, Ostrava-Radvanice, Těšínská 120,

tel: 244 403 247

fax: 241 770 167

tel: 577 008 550 / 551

fax: 577 008 559

<http://www.bandservis.cz>

tel: 549 211 831

fax: 549 211 831

tel: 495 539 126

fax: 495 539 126

tel: 596 232 390

fax: 596 232 390



BAND SERVIS, Trnava, Paulínska 22,

BAND SERVIS, Košice, Zvonárska 8,

tel: 033/55 11 063

fax: 033/55 12 624

tel: 055/6233155





[www.naradi-dewalt.cz](http://www.naradi-dewalt.cz)

tel. 476 112 143



WARRANTY CARD



GARANTIEKARTE



GARANTIJAS TALONS



ZÁRUČNÍ LIST



KARTA GWARANCYJNA



JÓTÁLLÁSI JEGY



ZÁRUČNÝ LIST

**DEWALT**<sup>®</sup>



month



monate



měsíců



hónap



mėn



mēneši



miesiące



mesiacov

12

Serial No.	Date of sale	Selling stamp Signature
Seriennummer	Verkaufsdatum	Stempel Unterschrift
Výrobní kód	Datum prodeje	Razítko prodejny Podpis
Gyári szám	A vásárlás napja	Pecset helye Aláírás
Serijos numeris	Pardavimo data	Pardavėjo antspaudas Parašas
Sērijas numurs	Pārdošanas datums	Pārdevēja zīmogs Pārdevēja paraksts
Numer seryjny	Data sprzedaży	Stempel Podpis
Číslo série	Dátum predaja	Pečiatka predajne Podpis

<b>(GB)</b> Service address England 210 Bath Road, Slough Berkshire SL 1 3YD Tel.: 01753/511234 Fax: 01753/551155	<b>(D)</b> Service-Adresse Deutschland Richard-Klinger-Straße 65510 Idstein Tel.: 06126/210 Fax: 06126/21601	<b>(CZ)</b> Adresy servisu Band Servis Klásterského 2 CZ-14300 Praha 4 Tel.: 244 403 247 Fax: 241 770 167	<b>(H)</b> Band Servis K Pasekám 4440 CZ-76001 Zlín Tel.: 577 008 550/551 Fax: 577 008 559 http://www.bandservis.cz	<b>(H)</b> Black & Decker Központi Garanciális-és Márkaszerviz 1163 Budapest (Sashalom) Thököly út 17. Tel.: 403-2260 Fax: 404-0014
---	--	---	---	---

<b>(LT)</b> Remonto dirbtuviu adresas BLACK & DECKER Žirmūnų 139a 2012 Vilnius Tel.: 73 73 59 Fax: 73 74 73	<b>(LV)</b> Servisa adrese Baltijas Dizaina Grupa E. Birznieka-Upīša 11-1 Rīga, LV-1011 Latvija Tel.: 00371-7283972 Fax: 00371-7242246	<b>(PL)</b> Adres serwisu centralnego ERPATECH ul. OBOZOWA 61 01-418 Warszawa Tel.: 022-8620808 Fax: 022-8620809	<b>(SK)</b> Adresa servisu Band Servis Paulínska ul. 22 SK-91701 Trnava Tel.: 033/55 11 063 Fax: 033/55 12 624
---	---	--	--

- |  |  |
|--|--|
| <b>(GB)</b> Documentation of the warranty repair | <b>(LT)</b> Garantinių remontų dokumentacija |
| <b>(D)</b> Dokumentation der Garantiereparatur   | <b>(LV)</b> Garantijas remonta dokumentācija |
| <b>(CZ)</b> Dokumentace záruční opravy           | <b>(PL)</b> Przebieg napraw gwarancyjnych    |
| <b>(H)</b> A garanciális javítás dokumentálása   | <b>(SK)</b> Záznamy o záručných opravách     |

GB	No.	Date of receipt for repair	Date of repair	Repair order no.	Defect	Stamp Signature
D	Nr.	Annahmedatum	Reparaturdatum	Auftragsnummer	Defekt	Stempel Unterschrift
CZ	Číslo	Datum příjmu	Datum zakázky	Číslo zakázky	Závada	Razítko Podpis
H	Sorszám	Bejelentés időpontja	Javítási időpont	Javítási	Hiba jelleg oka	Pecset
	Jótállás új határideje			munkalapszám		Aláírás
LT	Nr.	Registracijos data	Remonto data	Remonto Nr.	Defektas	Antspaudas Parašas
LV	N.p.k.	Pieņemšanas datums	Remonta datums	Remonta dokumenta numurs	Defekti	Zīmogs Paraksts
PL	Nr.	Data zgłoszenia	Data naprawy	Nr. zlecenia	Przebieg naprawy	Stempel Podpis
SK	Číslo dodávky	Dátum nahlásenia	Dátum opravy	Číslo objednávky	Popis poruchy	Pečiatka Podpis