
DEWALT®

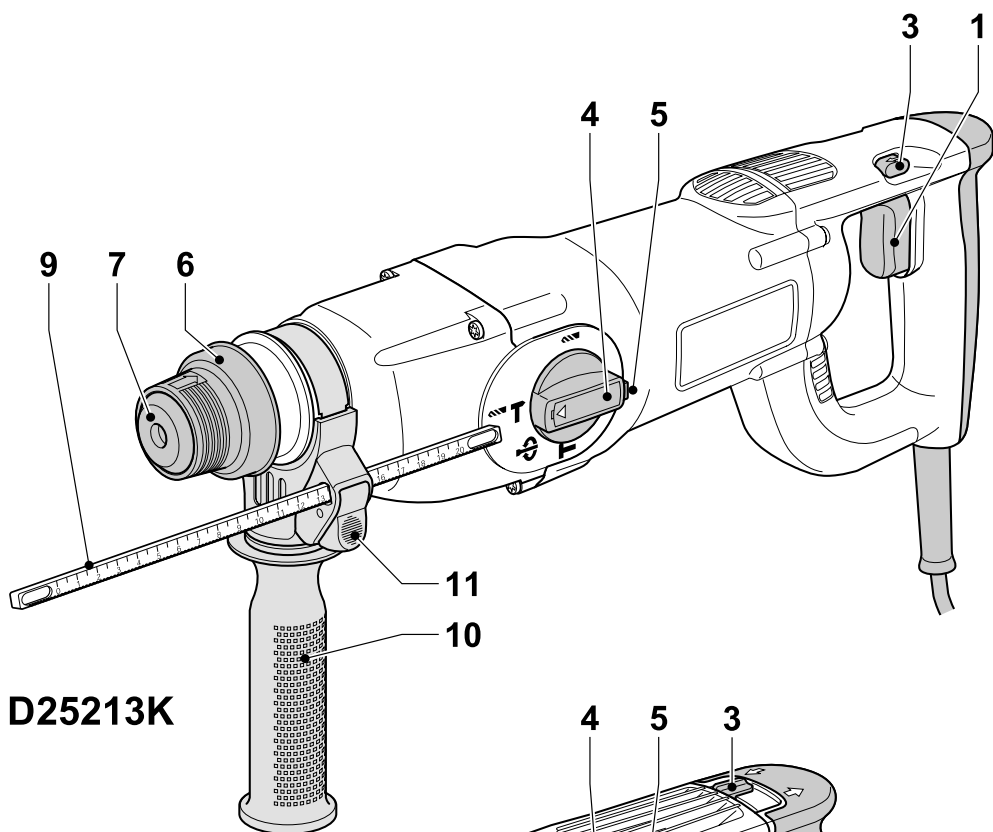
D25112(C)K

D25113K

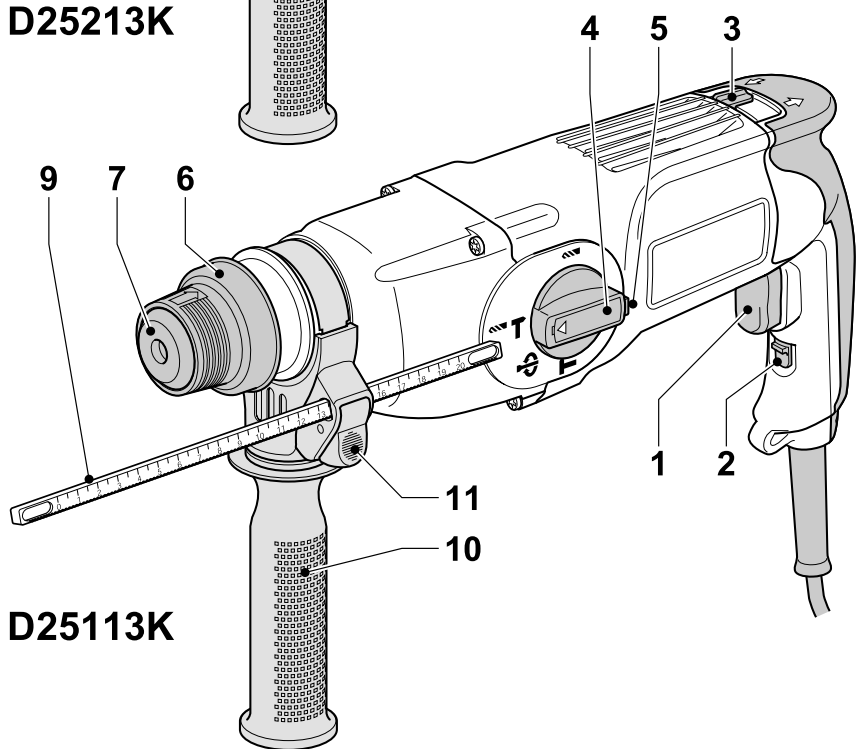
D25114K

D25213K

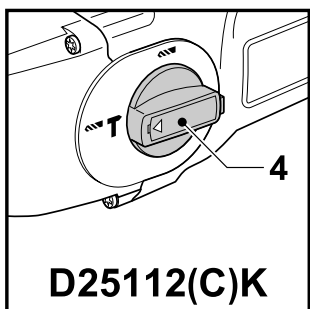
555777-40 CZ



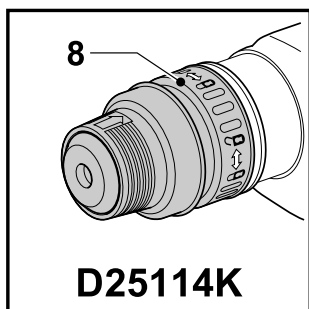
D25213K



D25113K

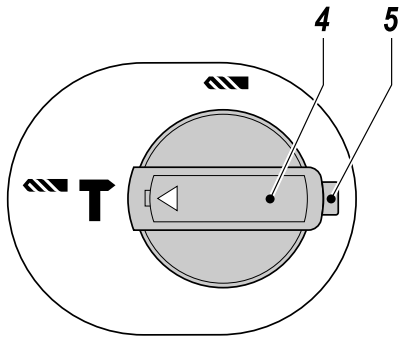


D25112(C)K

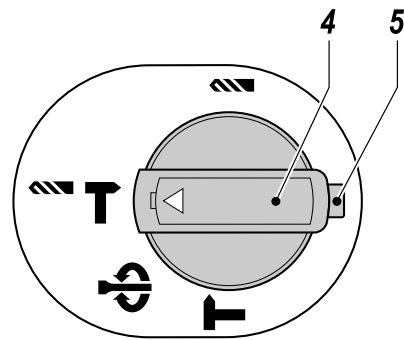


D25114K

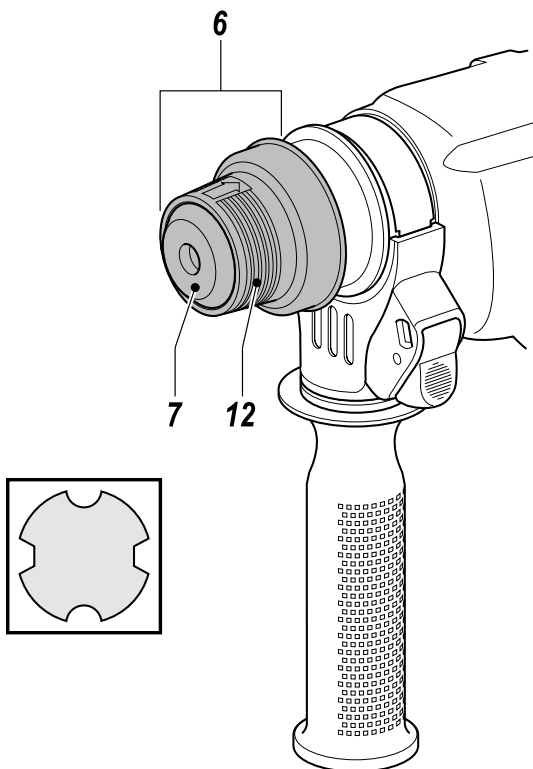
A



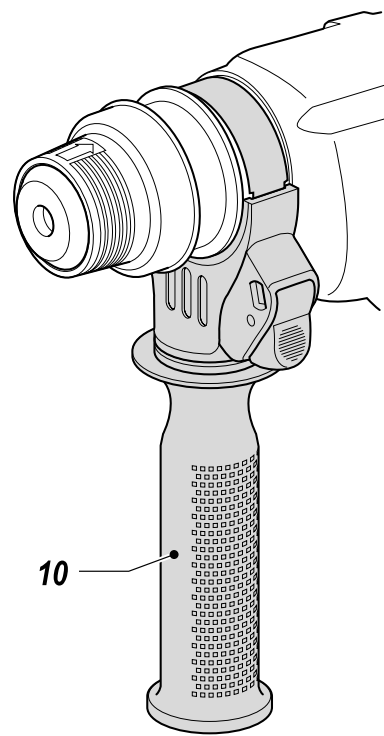
B1



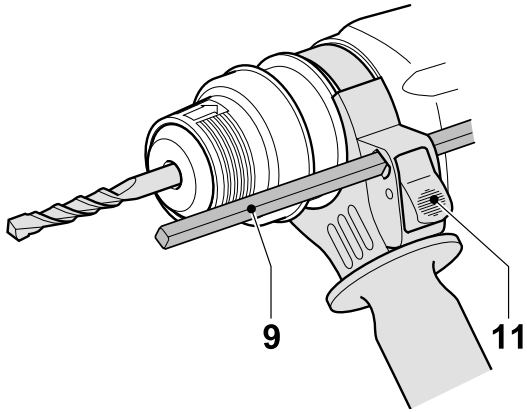
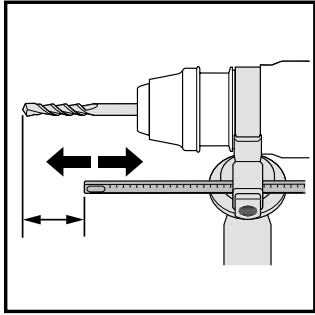
B2



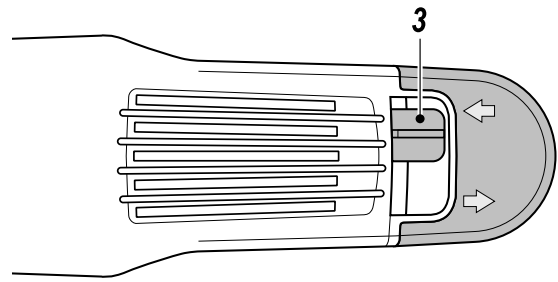
C



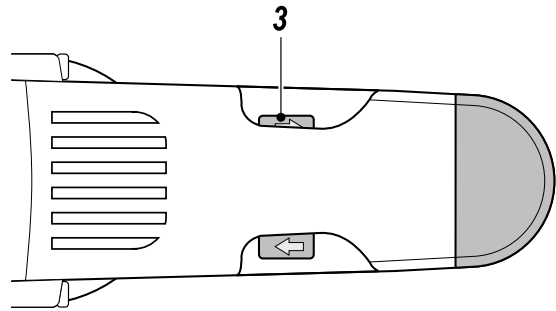
D



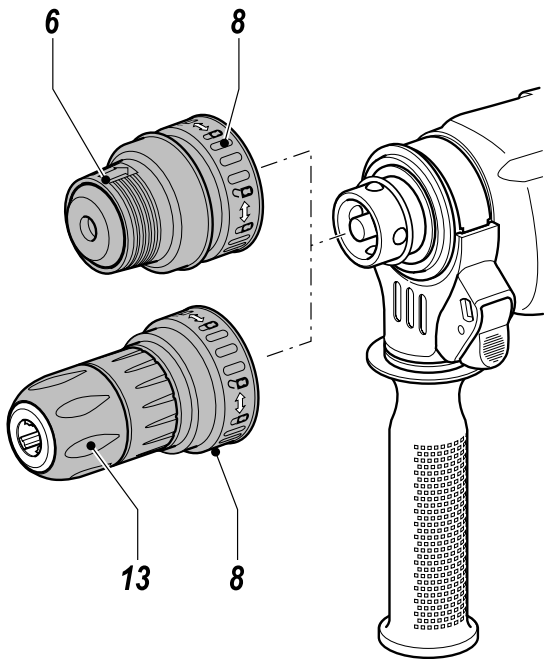
E



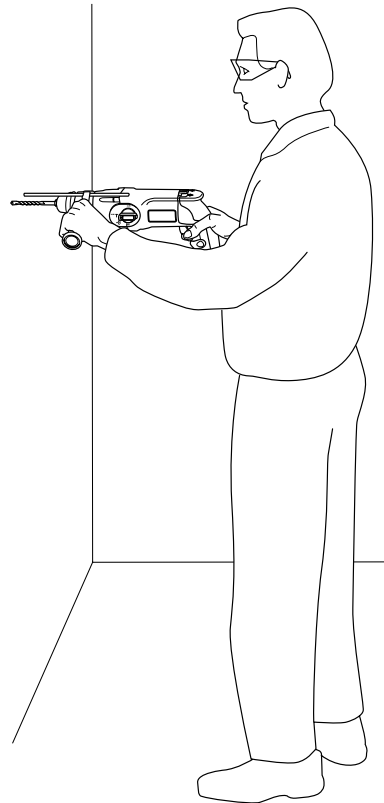
F1



F2



G



H

Obsah balení

Balení obsahuje:

- 1 Robustní kombinované kladivo
 - 1 Boční rukojeť
 - 1 Stavitelná hloubková zarážka
 - 1 Kuffík na nářadí
 - 1 Rychloupínací sklíčidlo (D25114K)
 - 1 Sklíčidlo upínané klíčem + adapter sklíčidla (D25112CK)
 - 1 Návod k použití
 - 1 Výkresovou dokumentaci
- Zkontrolujte, zda během přepravy nedošlo k poškození nářadí, jeho částí nebo příslušenství.
 - Před zahájením pracovních operací věnujte dostatek času pečlivému pročení a pochopení tohoto návodu.

Popis (obr. A)

Vaše kombinované kladivo D25112(C)K/ D25113K/D25114K/D25213K je určeno pro profesionální vrtání, lehké sekání, osekávání a demolice a pro vrtání pomocí jádrových vrátků s hrotem ze slinutého karbidu do betonu, cihel a kamene. Nářadí je také vhodné k vrtání bez přiklepu do dřeva, kovu, keramiky a plastů a také ke šroubování a řezání závitů.

- 1 Spínač s regulací otáček
- 2 Blokovací tlačítko (D25112(C)K/D25113K/ D25114K)
- 3 Spínač pro chod vpřed/vzad
- 4 Volič režimů
- 5 Bezpečnostní zámek
- 6 Držák násady
- 7 Prachový kryt
- 8 Zajišťovací límec (D25114K)
- 9 Stavitelná hloubková zarážka
- 10 Boční rukojeť
- 11 Zámek stavitelné zarážky

Spojka mezního točivého momentu

Všechna rotační kombinovaná kladiva jsou vybavena spojkou mezního točivého momentu, která redukuje maximální točivou reakci přenášenou na uživatele v případě, že dojde k zaseknutí vrtáku. Tato funkce dále chrání převod a elektromotor před zastavením. Spojka mezního točivého momentu je nastavena výrobcem a nelze ji upravovat.

Elektrická bezpečnost

Elektrický motor je určen pouze pro napětí, které je specifikováno v tomto návodu k obsluze. Vždy zkontrolujte, zda napájecí napětí zdroje odpovídá hodnotě uvedené na výrobním štítku.



Vaše nářadí DEWALT je chráněno dvojitou izolací v souladu s normou EN 60745-1; z tohoto důvodu není nutná ochrana uzemněním.

Použití prodlužovacího kabelu

Je-li použití prodlužovacího kabelu nutné, použijte pouze schválený typ kabelu, který je vhodný pro příkon tohoto zařízení (viz technické údaje).

Minimální průřez vodiče je 1,5 mm².

V případě použití navinovacího kabelu, odviňte vždy celou délku kabelu.

Montáž a seřízení



Dříve než zahájíte montáž nebo seřizování, vždy odpojte nářadí od sítě.

Volba pracovního režimu (obr. B1 & B2)

D25112(C)K (obr. B1)

Nářadí je možné používat v následujících pracovních režimech:



Vrtání bez přiklepu: pro šroubování a vrtání do kovu, dřeva a plastů.



Vrtání s přiklepem: pro vrtání do betonu a zdiva.

D25113K/D25114K/D25213K (obr. B2)

Nářadí je možné používat v následujících pracovních režimech:



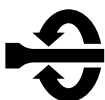
Vrtání bez přiklepu: pro šroubování a vrtání do kovu, dřeva a plastů.



Vrtání s přiklepem: pro vrtání do betonu a zdiva.



Pouze přiklep: pro lehké sekání, osekávání a demolice. V tomto režimu můžete nářadí také použít jako páku k uvolnění zaseknutého vrtáku.



Otáčení násady: mimopracovní režim používán pouze pro otáčení plochého dláta do požadované polohy.

- Provozní režim zvolte stisknutím bezpečnostního zámku (5) a otočením voliče režimu (4) do požadované polohy označené příslušným symbolem.
- Uvolněte bezpečnostní zámek a zkontrolujte, zda je volič režimů zajištěný ve zvolené poloze.



Neměňte režim během chodu náradí.

Nastavení polohy dláta

Dláto můžete nastavit a zajistit v 51 různých polohách.

- Otočte voličem režimu (4) tak, aby směřoval na "otáčení násady".
- Dláto otočte do požadované polohy.
- Otočte spínač voliče režimu (4) tak, aby směřoval do polohy "pouze příklep".
- Otáčejte dlátem, až se ve své poloze zajistí.

Nasazení a vyjmutí násad typu SDS-plus® (obr. C)

Toto náradí používá příslušenství SDS-plus® (viz průřez dřívem vrtáku SDS-plus® na obrázku C). Doporučujeme používat pouze profesionální příslušenství.

- Dřík vrtáku vyčistěte a promažte.
- Do držáku nástrojů (6) zasuňte násadu.
- Vrták zasuňte a lehce otočte, až zapadne do drážek.
- Zatáhněte za násadu a přesvědčte se, že je správně zajištěná. Funkce příklepu vyžaduje, aby se vrták, po zajištění v držáku násady, mohl pohybovat po ose pár centimetrů.
- Vrták vyjmete tak, že povytáhnete pojistnou objímku (12) držáku nástrojů a vrták vytáhnete.



Při výměně násady pracujte vždy v rukavicích. Při provozu mohou být exponované kovové části náradí velmi horké.

Upevnění boční rukojeti (obr. D)

Postranní rukojeť (10) je možné uchytit tak, aby vyhovovala pravákům i levákům.



Náradí používejte vždy s řádně připevněnou postranní rukojetí.

- Postranní rukojeť povolte.
- Pro praváky: rukojeť nasadte na límec za držákem násady tak, aby směřovala vlevo.
- Pro leváky: rukojeť nasadte na límec za držákem násady tak, aby směřovala vpravo.
- Postranní rukojeť natočte do požadované polohy a dotáhněte ji.

Nastavení hloubky vrtání (obr. E)

- Do sklíčidla upněte vrták podle výše uvedeného postupu.
- Stiskněte a podržte stisknutý zámek stavitelné zarážky (11).
- Stavitelnou hloubkovou zarážku (9) protáhněte otvorem zámku stavitelné zarážky.
- Upravte hloubku vrtání tak, jak je znázorněno.
- Zámek stavitelné zarážky uvolněte.

Spínač pro chod vpřed/vzad (obr. F1 & F2)

D25112(C)K/D25113K/D25114K (obr. F1)

- Spínač pro chod vpřed/vzad (3) přesuňte doprava (strana náradí po pravé ruce) pro vrtání vpřed (otáčení násady doprava). Řiďte se šipkami vyznačenými na náradí.
- Spínač pro chod vpřed/vzad (3) přesuňte doleva (strana náradí po levé ruce) pro zpětný chod (otáčení násady doleva).

D25213K (obr. F2)

- Přepínací páčku chodu vpřed/vzad (3) zatlačte doleva (strana náradí po levé ruce) pro vrtání vpřed (otáčení násady doprava). Řiďte se šipkami vyznačenými na náradí.
- Přepínací páčku chodu vpřed/vzad (3) zatlačte doprava (strana náradí po pravé ruce) pro vrtání směrem vzad (otáčení násady doleva).



Před provedením změny směru otáčení počkejte, až se motor zcela zastaví.

D25112(C)K/D25113K/D25213K - Upevnění adapteru sklíčidla & sklíčidla

- Klínové sklíčidlo našroubujte na konec upínacího adapteru opatřeného závitem.
- Sestavu sklíčidla s upínacím adapterem zasuňte do náradí tak, jako by to byla standardní násada SDS-plus®.
- Sklíčidlo vyjmete stejným způsobem, jako byste vytahovali standardní násadu SDS-plus®.



Nikdy nepoužívejte standardní sklíčidla pro příklepové vrtání.

D25114K - záměna držáku nástrojů za sklíčidlo (obr. G)

- Otočte zajišťovacím límcem (8) do odjištěné polohy a držák nástrojů (6) vytáhněte.
- Sklíčidlo (13) nasadte na hřídel a otočte zajišťovacím límcem do polohy zajištění.
- Pokud chcete vyměnit sklíčidlo za držák nástrojů, nejdříve stejným způsobem sklíčidlo sejměte. Potom stejným způsobem instalujte držák nástrojů.



Nikdy nepoužívejte standardní sklíčidla pro příklepové vrtání.

Výměna prachového krytu (obr. C)

Prachový kryt (7) chrání mechanismus před prachem. Opotřebovaný prachový kryt okamžitě vyměňte.

- Povytahněte zpět zajišťovací límec držáku nástrojů (12) a vytáhněte prachový kryt (7) ven.
- Instalujte nový prachový kryt.
- Uvolněte zajišťovací límec držáku nástrojů.

Pokyny pro obsluhu



- Vždy dodržujte bezpečnostní předpisy a platná nařízení.
- Dávejte pozor na umístění elektrického vedení a potrubí.
- Vyvíjejte na obrobek pouze lehký tlak (asi 5 kg). Nadměrný tlak na nářadí neurychlí vrtání, ale sníží výkonnost nářadí a může zkrátit dobu jeho životnosti.
- Nevrtajte příliš hluboko, aby nedošlo k poškození prachového krytu.
- Vždy držte nářadí pevně oběma rukama a zaujměte pevný postoj. Nářadí používejte vždy s řádně připevněnou postranní rukojetí.

Zapnutí a vypnutí (obr. A)

D25112(C)K/D25113K/D25114K

- Chcete-li nářadí spustit, stiskněte spínač s regulací otáček (1). Otáčky nářadí jsou určeny tlakem vyvíjeným na vypínač.
- Nepřetržitý chod spustíte stisknutím a podržením spínače s regulací otáček,

stlačením zajišťovacího tlačítka (2) a uvolněním stisku spínače.

- Chcete-li nářadí vypnout, spínač uvolněte.
- Chcete-li vypnout nářadí z režimu nepřetržitého chodu, spínač krátce stiskněte a uvolněte jej. Po ukončení práce a před odpojením napájecího kabelu nářadí vždy vypněte.

D25213K

- Chcete-li nářadí spustit, stiskněte spínač s regulací otáček (1). Otáčky nářadí jsou určeny tlakem vyvíjeným na vypínač.
- Chcete-li nářadí vypnout, spínač uvolněte.
- Pokud si přejete nářadí zajistit, přesuňte přepínač chodu vpřed/vzad (3) do střední polohy.

Vrtání s příklepem (obr. A)

Vrtání pomocí plného vrtáku

- Otočte voličem režimu (4) tak, aby směřoval do polohy "vrtání s příklepem".
- Upněte si příslušný vrták. Pro co nejlepší výsledky používejte vysoce kvalitní vrtáky s hroty ze slinutého karbidu.
- Podle potřeby nastavte postranní rukojeť (9).
- V případě potřeby nastavte hloubku vrtání.
- Označte si místo, kde bude vyvrtán otvor.
- Vrták umístěte na značku a spusťte nářadí.
- Po ukončení práce a před odpojením napájecího kabelu nářadí vždy vypněte.

Vrtání pomocí vrtné korunky

- Otočte voličem režimu (4) tak, aby směřoval na "vrtání s příklepem".
- Podle potřeby nastavte postranní rukojeť (9).
- Upněte si patřičnou vrtnou korunku.
- Do vrtné korunky instalujte středící vrták.
- Umístěte středící vrták na značku a stiskněte vypínač s regulací otáček (1). Vrtejte, dokud se jádro nedostane v betonu alespoň do hloubky 1 cm.
- Ukončete vrtání a vyjměte středící vrták. Vrtnou korunku znovu nasadte do otvoru a pokračujte ve vrtání.
- Při vrtání strukturou silnější než je hloubka vrtné korunky pravidelně odlamujte válec betonu uvnitř korunky. Aby nedošlo k náhodnému odlomení betonu okolo vrtaného otvoru, provrtejte nejdříve otvor

o průměru středícího vrtáku skrz celou strukturu. Potom z každé strany vyvrtejte jádro do poloviny struktury.

- Po ukončení práce a před odpojením napájecího kabelu nářadí vždy vypněte.

Vrtání bez přiklepu (obr. A)

- Otočte voličem režimu (4) tak, aby směřoval do polohy "vrtání bez přiklepu".
- Podle typu vašeho nářadí postupujte podle některých z následujících pokynů:
 - Nasadte sestavu adapteru sklíčidla se sklíčidlem (D25112(C)K/D25113K/D25213K).
 - Vyměňte držák nástrojů za sklíčidlo (D25114K).
- Postupujte stejným způsobem, jako při vrtání s přiklepem.



Nikdy nepoužívejte standardní sklíčidla pro přiklepové vrtání.

Šroubování (obr. A)

- Otočte voličem režimu (4) tak, aby směřoval do polohy "vrtání bez přiklepu".
- Zvolte si směr otáčení.
- Podle typu vašeho nářadí postupujte podle některých z následujících pokynů:
 - Pro použití šestihranných šroubovacích násad zasuňte speciální šroubovací adapter SDS-plus® (D25112(C)K/D25113K/D25213K).
 - Vyměňte držák nástrojů za sklíčidlo (D25114K).
- Vložte do držáku odpovídající šroubovací nástroj. Při šroubování šroubů s plochou drážkou v hlavě vždy používejte násadu se zaváděcím pouzdem.
- Lehce stlačte spínač s regulací otáček (1) tak, aby se nepoškodila hlavička šroubku. Při zpětném chodu je rychlost otáček automaticky snížena, aby se šroub snadněji vyšrouboval.
- Pokud je šroub vyrovnán s povrchem obrobku, uvolněte stisk spínače s regulací otáček, aby nedošlo k zařezání hlavy šroubu do obrobku.

D25113K/D25114K/D25213K - Sekání a osekávání (obr. A)

- Otočte spínač voliče režimu (4) tak, aby směřoval do polohy "pouze přiklep".
- Vložte odpovídající dláto a otočením rukou jej zajistíte v jedné z 51 možných poloh.

- Podle potřeby nastavte postranní rukojeť (9).
- Nářadí zapněte a začněte pracovat.
- Po ukončení práce a před odpojením napájecího kabelu nářadí vždy vypněte.



- Toto nářadí nepoužívejte k míchání nebo čerpání lehce hořlavých nebo výbušných kapalin (benzín, alkohol apod.).
- Nepoužívejte nářadí k míchání vznětlivých kapalin opatřených odpovídající etiketou.

Doplňkové příslušenství

Jako doplňky jsou nabízeny různé typy vrtáků a sekacích dlát SDS-plus®. Další podrobnosti týkající se příslušenství získáte u svého značkového prodejce.

Údržba

Vaše elektrické nářadí značky DEWALT bylo zkonstruováno tak, aby pracovalo co nejdéle s minimálními nároky na údržbu. Řádná péče o nářadí a jeho pravidelné čištění Vám zajistí jeho bezproblémový chod.

- Toto nářadí neobsahuje žádné díly, které by si mohl uživatel opravit sám. Po přibližně 40 hodinách provozu odnesete nářadí do autorizovaného servisu DEWALT. Pokud se vyskytnou problémy ještě před uplynutím této doby, kontaktujte autorizovaný servis DEWALT.
- Po opotřebování uhlíků se nářadí automaticky vypne.



Mazání

Vaše nářadí nevyžaduje žádné další mazání.

Používané příslušenství a přídatná zařízení musí být pravidelně mazána v okolí úchytu SDS-plus®.



Čištění

Udržujte čisté ventilační drážky a plastový kryt pravidelně čistěte měkkou tkaninou.



K čištění nekovových součástí nářadí nikdy nepoužívejte rozpouštědla nebo jiné agresivní látky. Tyto typy

chemikálií mohou plastové materiály nářadí poškodit. Používejte pouze hadřík zvlhčený jemným mýdlovým roztokem.

Ochrana životního prostředí



Třídění odpadu. Tento výrobek nesmí být likvidován spolu s běžným komunálním odpadem.

Až nebudete váš výrobek DEWALT dále potřebovat nebo uplyne doba jeho životnosti, nelikvidujte jej spolu s domovním odpadem. Zařízení zlikvidujte podle platných pokynů o třídění a recyklaci odpadů.



Tříděný odpad umožňuje recyklaci a opětovné využití použitých výrobků a obalových materiálů. Recyklace napomáhá chránit životní prostředí a snižuje spotřebu surovin.

Při zakoupení nových výrobků Vám prodejny, místní sběrný odpadů nebo recyklační stanice poskytnou informace o správné likvidaci elektroodpadů z domácnosti.

Společnost DEWALT poskytuje možnost sběru a recyklace použitých výrobků DEWALT po ukončení jejich provozní životnosti. Chcete-li získat výhody této služby, odevzdejte prosím vaše nářadí jakémukoliv autorizovanému servisu Black & Decker, který nářadí odebere a zajistí jeho recyklaci.

Adresu vašeho nejbližšího autorizovaného střediska DEWALT naleznete na zadní straně tohoto návodu. Seznam servisních středisek DEWALT a podrobnosti o poprodejním servisu naleznete také na internetové adrese: www.2helpU.com

Bezpečnostní pokyny

Všeobecné bezpečnostní pokyny pro práci s elektrickým nářadím



Varování! Pozorně si přečtěte veškerá bezpečnostní varování a pokyny. Nedodržení níže uvedených pokynů může mít za následek úraz elektrickým proudem, vznik požáru nebo vážné poranění.

Veškerá bezpečnostní varování a pokyny uschovejte pro případné další použití.

Označení "výkonné nářadí" ve všech níže uvedených upozorněních odkazuje na vaše nářadí napájené ze sítě (obsahuje napájecí přívodní šňůru) nebo nářadí napájené bateriemi (bez napájecího kabelu).

- 1 Bezpečnost v pracovním prostoru**
 - a Pracovní prostor udržujte čistý a dobře osvětlený.** Přeplněný a neosvětlený pracovní prostor může způsobit úraz.
 - b Nepracuje s elektrickým nářadím v prostředí s výbušnou atmosférou, jako jsou prostředí s hořlavými kapalinami, plyny nebo s výbušným prachem.** Nářadí je zdrojem jiskření, které může zapálit prach nebo výpary.
 - c Při práci s elektrickým nářadím dbejte na to, aby se k tomuto nářadí nepřibližovaly děti a okolo stojící osoby.** Rozptylování může způsobit ztrátu kontroly nad nářadím.
- 2 Elektrická bezpečnost**
 - a Zástrčka napájecího kabelu nářadí musí odpovídat zásuvce. Zástrčku nikdy žádným způsobem neupravujte. U nářadí chráněného zemněním nepoužívejte žádné redukce zástrček.** Neupravované zástrčky a odpovídající zásuvky snižují riziko vzniku úrazu elektrickým proudem.
 - b Nedotýkejte se uzemněných povrchů, jako jsou například potrubí, radiátory, sporáky a chladničky.** Při uzemnění vašeho těla hrozí zvýšené nebezpečí úrazu elektrickým proudem.
 - c Nevystavujte elektrické nářadí dešti nebo vlhkému prostředí.** Pokud do nářadí vnikne voda, zvýší se riziko úrazu elektrickým proudem.
 - d S napájecím kabelem zacházejte opatrně. Nikdy nepoužívejte napájecí kabel**

- k přenášení nářadí, jeho posouvání nebo za něj netahejte při odpojování nářadí od elektrické sítě. Dbejte na to, aby se napájecí kabel nedostal do kontaktu s horkými povrchy, olejem, ostrými hranami a pohyblivými částmi. Poškozené nebo spletené kabely zvyšují riziko úrazu elektrickým proudem.
- e Při práci s nářadím venku používejte prodlužovací kabely určené pro venkovní použití.** Použití kabelu pro venkovní použití snižuje riziko úrazu elektrickým proudem.
- 3 Bezpečnost obsluhy**
- a Zůstaňte stále pozorní, sledujte, co provádíte a při práci s nářadím používejte rozum. S nářadím nepracujte, pokud jste unavení nebo pod vlivem drog, alkoholu či léků.** Chvilka nepozornosti při práci s nářadím může vést k vážnému úrazu.
- b Používejte bezpečnostní výbavu. Vždy používejte ochranu zraku.** Ochranné pomůcky, jako jsou respirátor, neklouzavá bezpečnostní obuv, ochranná pokrývka hlavy nebo ochrana sluchu použitá za příslušných okolností snižují riziko úrazu.
- c Zabraňte náhodnému spuštění. Před připojením nářadí k elektrické zásuvce zajistěte, aby byl hlavní vypínač v poloze vypnuto.** Přenášení nářadí s prstem na hlavním vypínači nebo připojení napájecího kabelu k elektrickému rozvodu pokud je hlavní vypínač nářadí v poloze zapnuto může způsobit úraz.
- d Před spuštěním nářadí se vždy ujistěte, zda nejsou v jeho blízkosti klíče nebo seřizovací přípravky.** Klíče nebo seřizovací přípravky ponechané na rotujících částech nářadí mohou způsobit úraz.
- e Nepřekázejte sami sobě. Při práci vždy udržujte vhodný a pevný postoj.** To umožní lepší ovladatelnost nářadí v neočekávaných situacích.
- f Vhodně se oblékejte. Nenoste volný oděv nebo šperky.** Dbejte na to, aby se Vaše vlasy, oděv nebo rukavice nedostaly do nebezpečné blízkosti pohyblivých částí. Volný oděv, šperky nebo dlouhé vlasy mohou být pohyblivými díly zachyceny.
- g Pokud je zařízení vybaveno adaptérem pro připojení zařízení k zachytávání prachu, zajistěte jeho správné připojení a řádnou funkci.** Použití těchto zařízení může snížit nebezpečí týkající se prachu.
- 4 Použití výkonného nářadí a jeho údržba**
- a Nářadí nepřetěžujte. Používejte správný typ nářadí pro vaši práci.** Při použití správného typu nářadí bude práce provedena lépe a bezpečněji .
- b Pokud nelze hlavní vypínač nářadí zapnout a vypnout, s nářadím nepracujte.** Jakékoliv nářadí s nefunkčním hlavním vypínačem je nebezpečné a musí být opraveno.
- c Před výměnou jakýchkoliv částí, příslušenství či jiných připojených součástí, před prováděním servisu nebo pokud nářadí nepoužíváte, odpojte je od elektrické sítě a/nebo vyjměte bateriový blok.** Taková preventivní bezpečnostní opatření snižují riziko náhodného spuštění nářadí.
- d Pokud nářadí nepoužíváte, uložte je mimo dosah dětí a zabraňte osobám neobeznámených s obsluhou nářadí nebo s tímto návodem, aby s nářadím pracovali.** Výkonné nářadí je v rukou nekvalifikované obsluhy nebezpečné.
- e Údržba. Zkontrolujte, zda nářadí nemá vychýlené nebo rozpojené pohyblivé části, zlomené díly nebo jakoukoliv jinou závadu, která může mít vliv na správný chod nářadí. Pokud je nářadí poškozeno, nechejte jej opravit.** Mnoho nehod bývá způsobeno zanedbanou údržbou nářadí.
- f Řezné nástroje udržujte ostré a čisté.** Řádně udržované řezné nástroje s ostrými řeznými čepeli se méně zanášejí a lépe se ovládají.
- g Nářadí, příslušenství a držáky nástrojů používejte podle těchto pokynů a způsobem určeným daným typem nářadí, berte v úvahu provozní podmínky a práci, kterou je nutné vykonat.** Použití nářadí k jiným účelům, než k jakým je určeno, může být nebezpečné.
- 5 Opravy**
- a Svěřte opravu vašeho nářadí pouze osobě s příslušnou kvalifikací, která bude používat výhradně originální náhradní díly.** Tím zajistíte bezpečný provoz nářadí.

Další bezpečnostní pokyny pro kombinovaná kladiva

- **Používejte ochranu sluchu.** Nadměrná hloučnost může způsobit ztrátu sluchu.
- **Používejte přídavné rukojeti dodávané s nářadím.** Ztráta kontroly nad nářadím může vést k úrazu.
- **Doporučujeme používat respirátor.**

Sekání a odškrabování

- Před zahájením práce se ujistěte, zda je dláto na svém místě bezpečně uchyceno.
- V chladném počasí nebo v případě, kdy nebylo nářadí dlouho používáno jej ponechtejte před zahájením práce několik minut běžet naprázdno.
- Vždy držte nářadí pevně oběma rukama a zaujměte pevný postoj. Nářadí používejte vždy s řádně připevněnou postranní rukojetí.
- Pracujete-li nad úrovní terénu, zajistěte, aby byl prostor pod vámi uklizen.
- Před zahájením práce zkontrolujte, zda se v pracovním prostoru nevyskytují vodiče pod proudem, abyste zamezili úrazům způsobeným elektrickým proudem.
- Ihned po ukončení práce se nedotýkejte dláta nebo částí nářadí v jeho blízkosti, protože mohou být velmi horké a mohou Vám způsobit popálení.
- Vždy ved'te napájecí kabel nářadí směrem dozadu, z dosahu dláta.

Jiná nebezpečí

Při práci s tímto strojem vznikají následující rizika:

- zranění způsobená kontaktem s rotujícími nebo rozpálenými částmi nářadí

Přestože jsou dodržovány příslušné bezpečnostní předpisy a jsou používána bezpečnostní zařízení, nemohou být vyloučena jistá zbytková rizika. Tato jsou:

- Poškození sluchu.
- Riziko přivření prstů při manipulaci s ochrannými kryty.
- Zdravotní rizika způsobená vdechováním prachu zvířeného při práci s betonem a/nebo zdivem.

ES Prohlášení o shodě



D25112(C)K, D25113K, D25114K, D25213K

Společnost DEWALT tímto prohlašuje, že níže uvedené výrobky „technické údaje“ odpovídají normám : 98/37/EEC (do 28. prosince 2009), 2006/42/EC (od 29. prosince 2009), 2004/108/EC, 2006/95/EC, EN 55014-1, EN 55014-2, EN 61000-3-2, EN 61000-3-3, EN 60745-1, EN 60745-2-6.

2000/14/EC (D25113K, D25114K, D25213K), Elektrický vypínač (ruční), $m \leq 15$ kg, příloha VI, TÜV Rheinland Product Safety GmbH, D-51105 Köln, Německo

Úroveň akustického výkonu podle normy 2000/14/EC (článek 12, příloha III č. 10; $m \leq 15$ kg):
LWA (měřený akustický výkon) dB(A) 99 (D25113K, D25114K), 100 (D25213K)
LWA (zaručený akustický výkon) dB(A) 105 (D25113K, D25114K, D25213K)

V případě zájmu o podrobnější informace, prosím, kontaktujte společnost DEWALT na níže uvedené adrese nebo na adrese uvedené na konci tohoto návodu.

Níže podepsaná osoba je odpovědná za sestavení technických údajů a provádí toto prohlášení v zastoupení společnosti DEWALT.

Horst Großmann
Viceprezident vývoje a konstrukce výrobku
DEWALT, Richard-Klinger-Straße 11,
D-65510, Idstein, Německo
20-09-2007

Politika našich služeb zákazníkům

Spokojenost zákazníka s výrobkem a servisem je náš nejvyšší cíl. Kdykoliv budete potřebovat radu či pomoc, obraťte se s důvěrou na náš nejbližší servis DEWALT, kde Vám vyškolený personál poskytne naše služby na nejvyšší úrovni.

Záruka DEWALT

Blahopřejeme Vám k zakoupení tohoto vysoko kvalitního výrobku DEWALT. Náš závazek ke kvalitě v sobě samozřejmě zahrnuje také naše služby zákazníkům. Proto poskytujeme záruční dobu daleko přesahující minimální požadavky vyplývající ze zákona.

Kvalita tohoto přístroje nám umožňuje poskytnout Vám **30 dní záruku výměny**. Pokud se objeví v průběhu 30 dní od zakoupení nářadí jakýkoliv nedostatek podléhající záruce, bude Vám u Vašeho obchodního nářadí vyměněno za nové. Díky **1 roční záruce jistoty** máte nárok po dobu 1 roku od zakoupení přístroje na bezplatný servis v autorizovaném servisním středisku DEWALT. **Zárukou kvality** firma DEWALT garantuje po dobu trvání záruční doby (**24 měsíců při nákupu pro přímou osobní spotřebu, 12 měsíců při nákupu pro podnikatelskou činnost**) bezplatné odstranění jakékoliv materiálové nebo výrobní závady za následujících podmínek:

- Příklad bude dopraven (spolu s originálním záručním listem DEWALT a s dokladem o nákupu), do jednoho z pověřených servisních středisek DEWALT, které jsou autorizované k provádění záručních oprav.
- Příklad byl používán pouze s originálním příslušenstvím nebo přídatnými zařízeními a příslušenstvím BBW či Piranha, které je vysloveně doporučeno jako vhodné k použití spolu s přístrojem DEWALT.
- Příklad byl používán a udržován v souladu s návodem k obsluze.
- Motor přístroje nebyl přetěžován a nejsou viditelné žádné známky poškození vlivem vnějších vlivů.
- Do přístroje nebylo zasahováno nepovolnou osobou. Osoby povolané tvoří personál servisních středisek DEWALT, které jsou autorizované k provádění záručních oprav.

Navíc poskytuje servis DEWALT na všechny prováděné opravy a vyměněné náhradní díly další servisní záruční dobu v trvání 6 měsíců.

Záruka se nevztahuje na spotřební příslušenství (vrtáky, šroubovací nástavce, hoblovací nože, brusné kotouče, pilové listy, pilové kotouče, brusný papír, apod.) ani na příslušenství přístroje poškozené opotřebením.

Záruční list je dokladem práv spotřebitele – zákazníka ve smyslu § 620 Občanského zákoníku a § 429 Obchodního zákoníku. Patří k prodávanému výrobku odpovídajícího katalogového a výrobního čísla jako jeho příslušenství. Při každé reklamaci je třeba tento záruční list předložit prodávajícímu, případně servisnímu středisku DEWALT pověřenému vykonáváním záručních oprav. Ve vlastním zájmu si ho proto spolu s originálem dokladu o nákupu pečlivě uschovejte.

DEWALT nabízí rozsáhlou síť autorizovaných servisních oprav a sběrných středisek. Jejich seznam najdete na záručním listě. Další informace týkající se servisu můžete získat na níže uvedených telefonních číslech a na internetové adrese www.2helpU.com.

Black & Decker

Klásterského 2
143 00 Praha 4 - Modřany
Česká republika

tel: +420 244 402 450
fax: +420 241 770 204
recepce@blackanddecker.cz

Právo na případné změny vyhrazeno.

02/2007

BLACK & DECKER

Klásterského 2
143 00 Praha 412 – Modřany
Česká Republika

Tel.: 00420 2 444 02 450
00420 2 417 76 655,6

Fax: 00420 2 417 70 204

Servis: 00420 2 444 03 247

www.blackanddecker.cz

www.dewalt.cz

recepce@blackanddecker.cz

BAND SERVIS

K Pasekám 4440

760 01 Zlín

Tel.: 00420 577 008 550,1

Fax: 00420 577 008 559

www.bandservis.cz

bandservis@bandservis.cz

BLACK & DECKER

Stará Vajnorská cesta 8

831 04 Bratislava

Slovenská republika

Tel.: 00421 2 446 38 121,3

Fax: 00421 2 446 38 122

www.blackanddecker.sk

www.dewalt.sk

informacie@blackanddecker.sk

BAND SERVIS

Paulínska 22

917 01 Trnava

Tel.: 00421 33 551 10 63

Fax: 00421 33 551 26 24

www.bandservis.sk

p.talajka@bandservis.sk

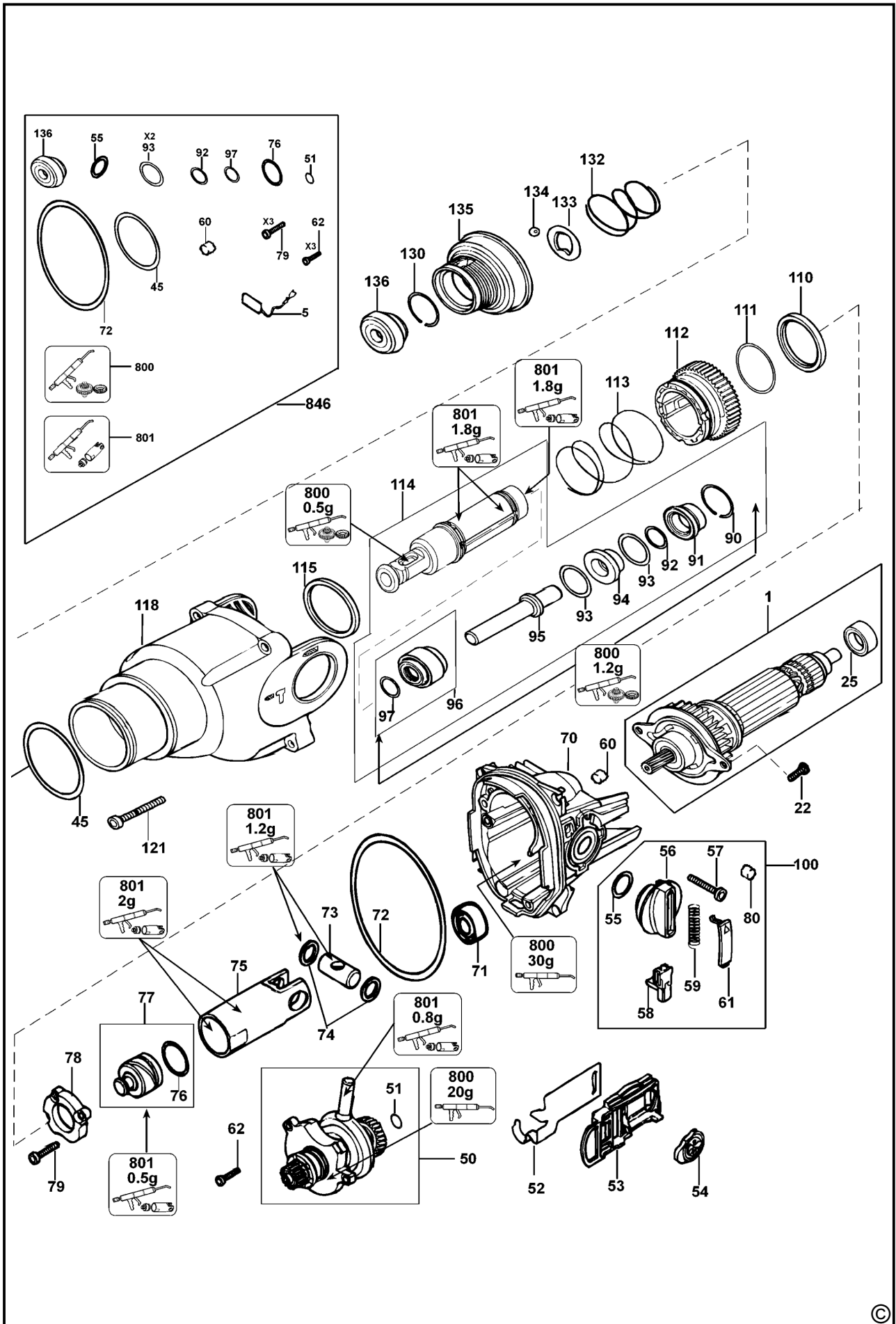
BAND SERVIS

Garbiarska 5

040 01 Košice

Tel.: 00421 55 623 31 55

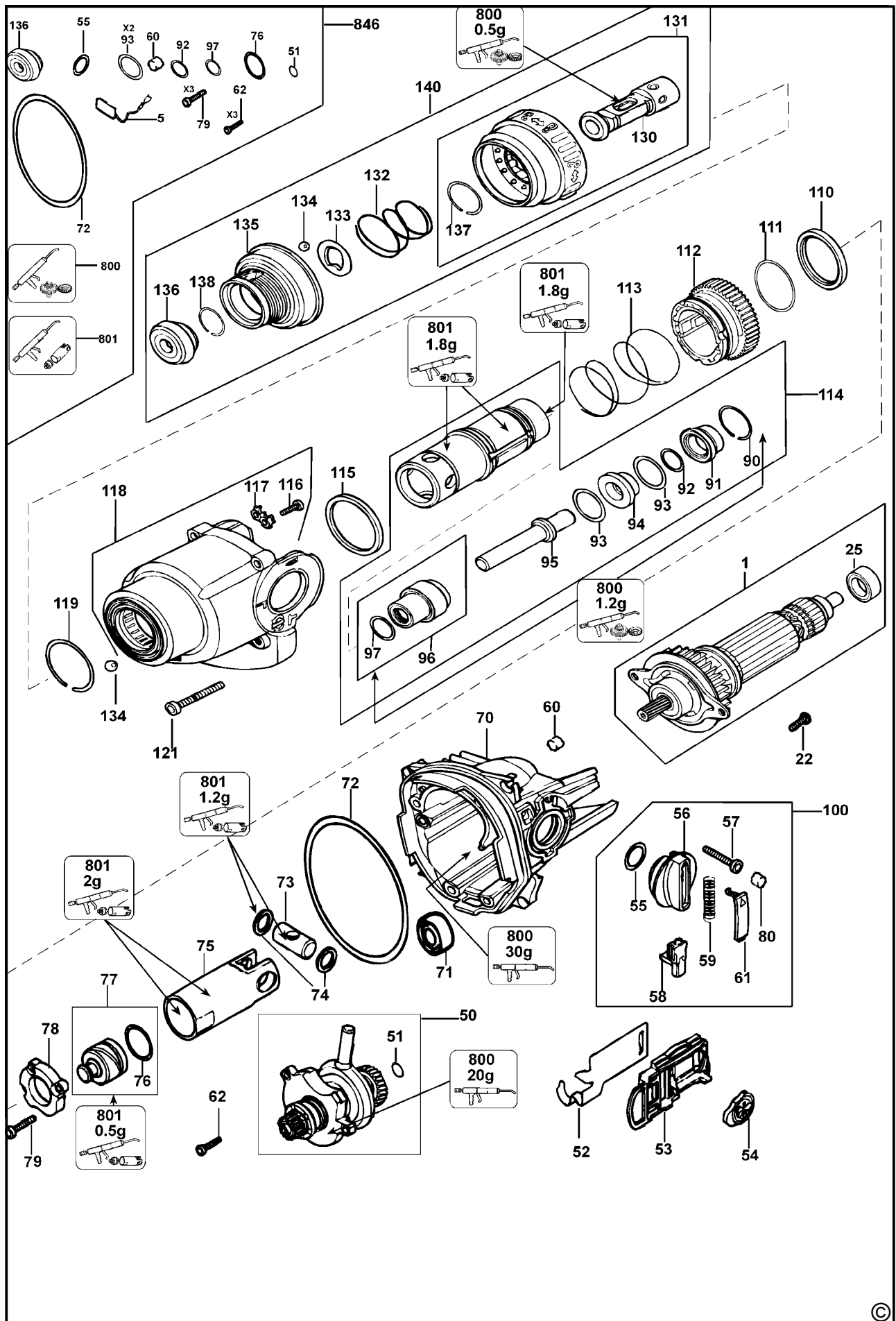
bandserviske@zoznam.sk

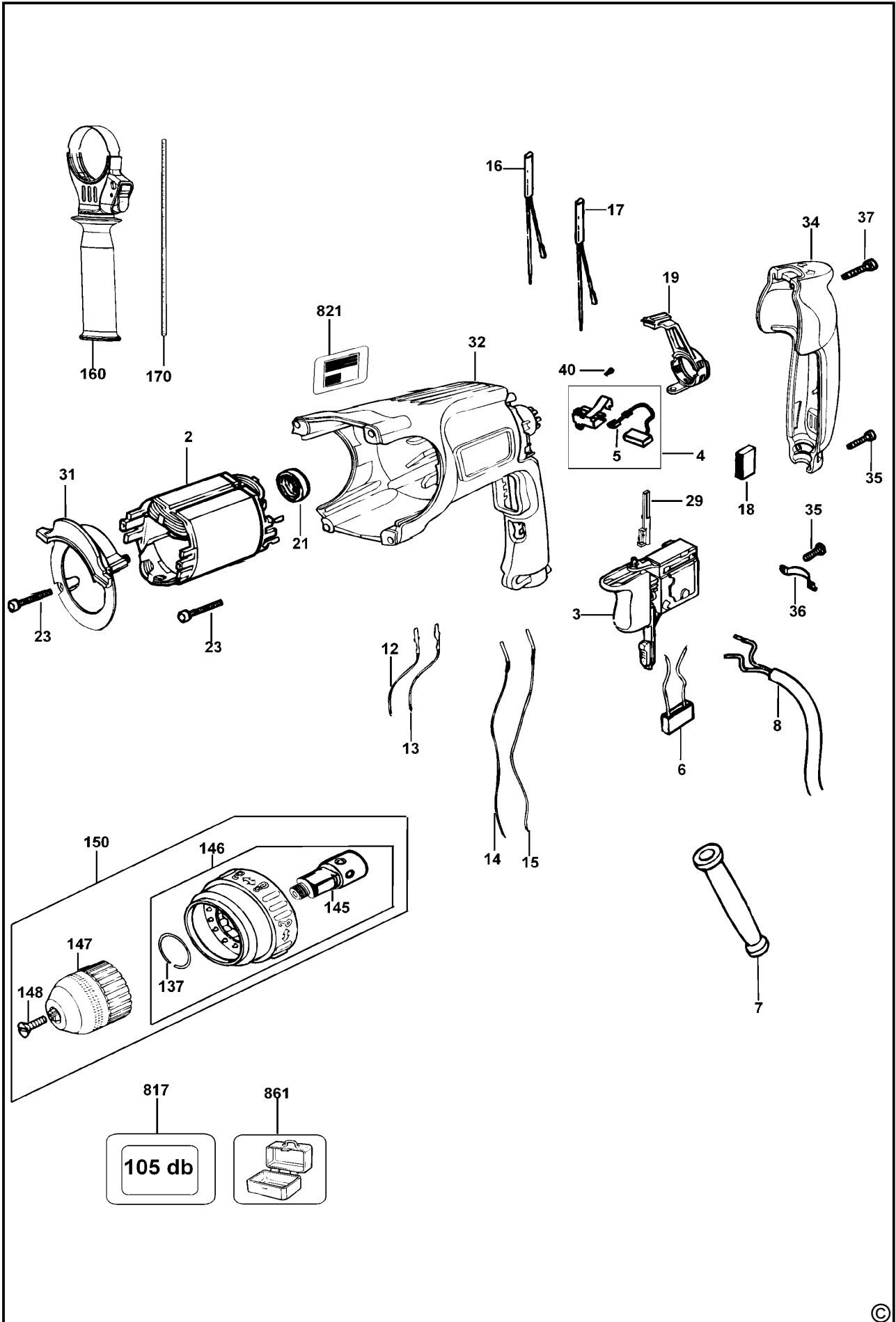


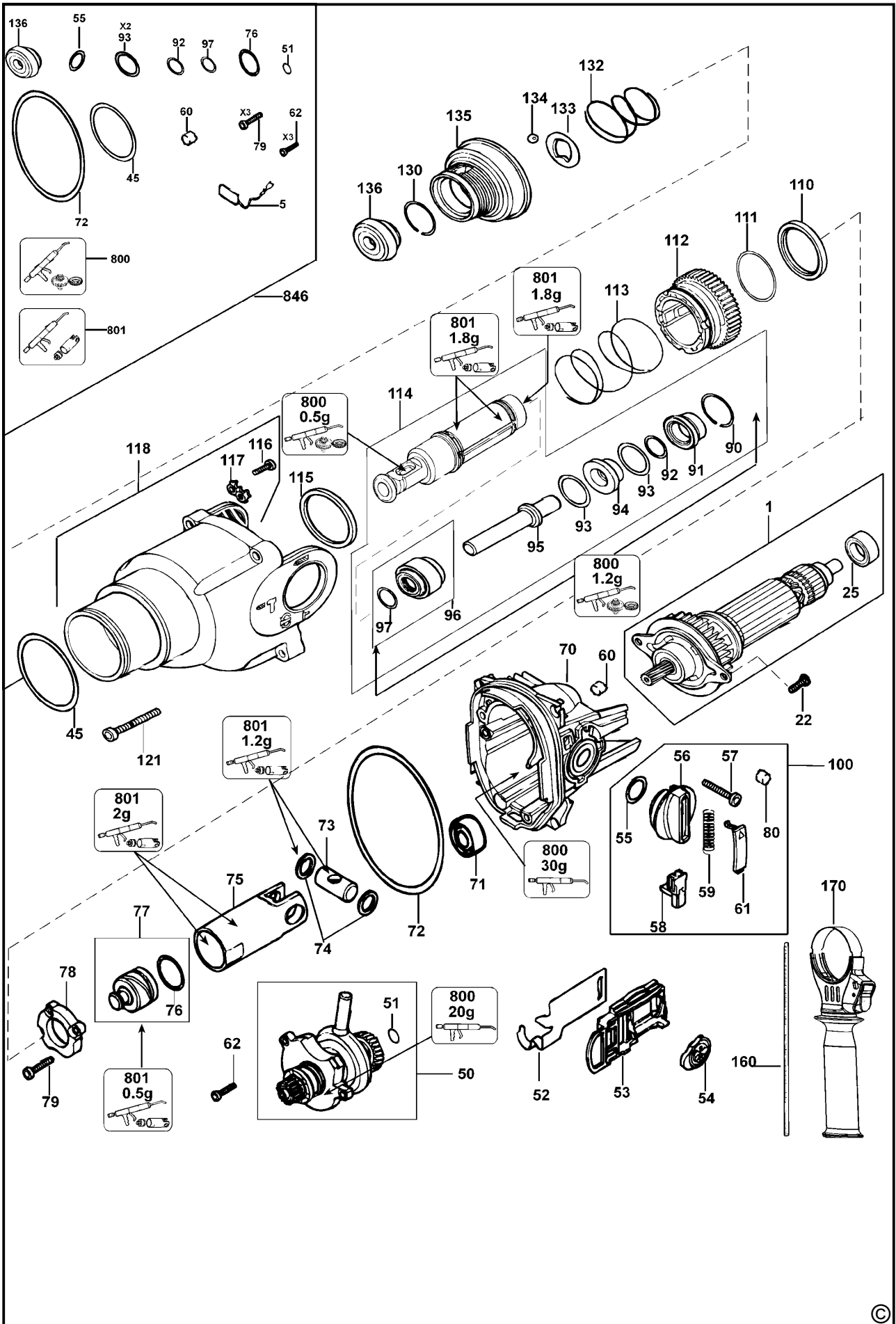
D25114K --- A

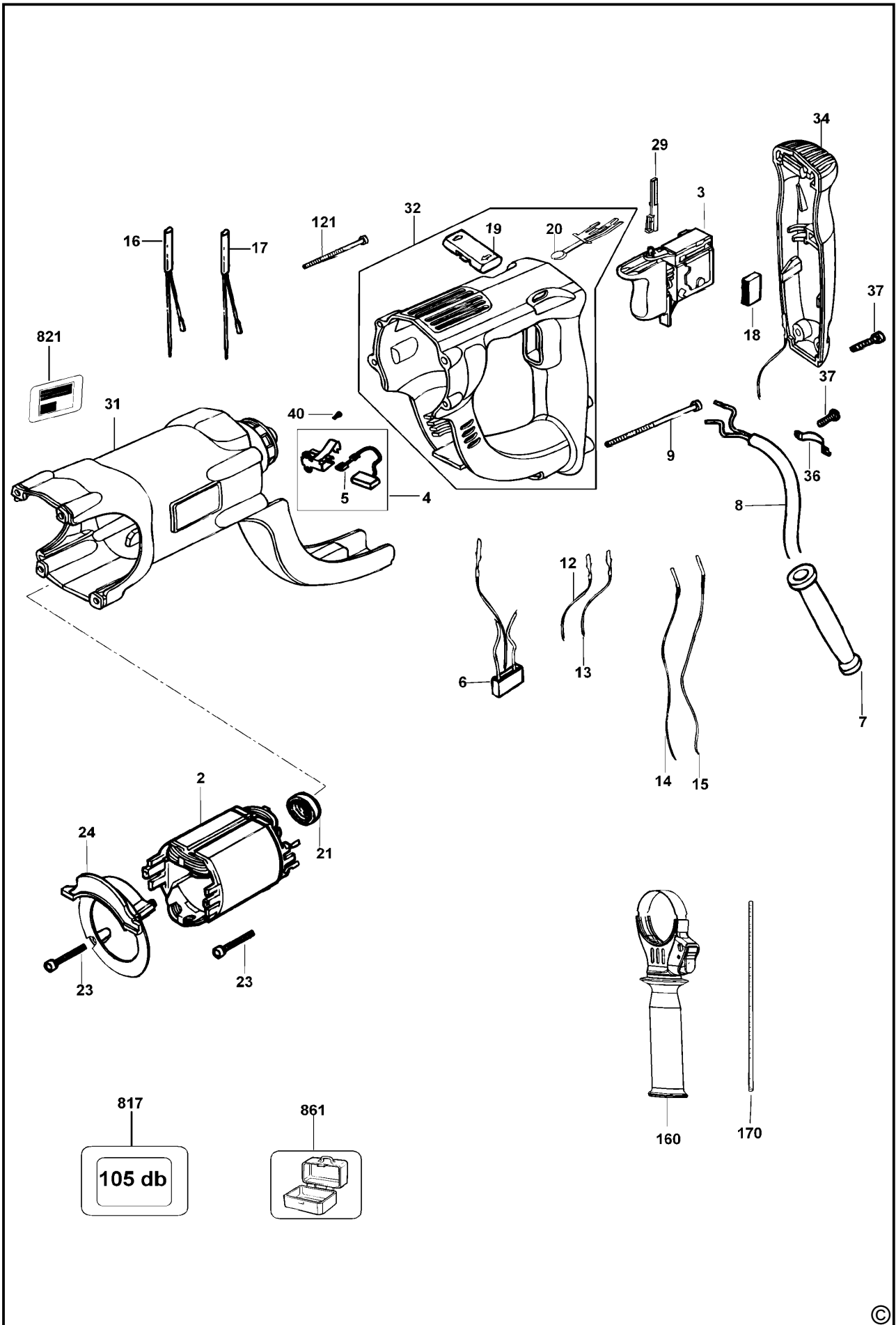
Gearbox

ROTARY HAMMER 1

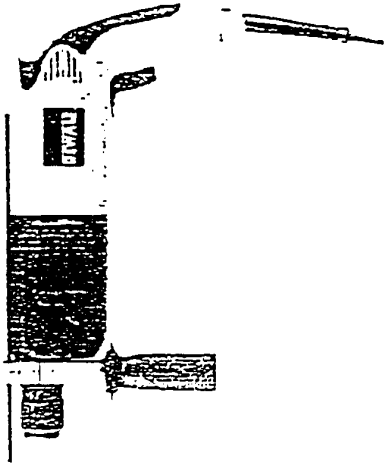




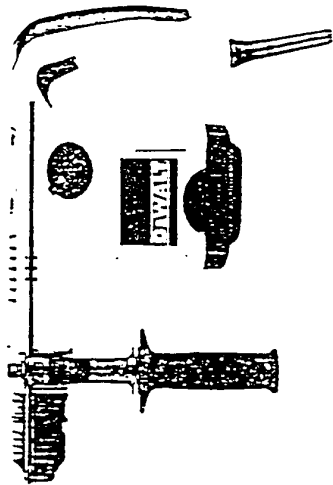




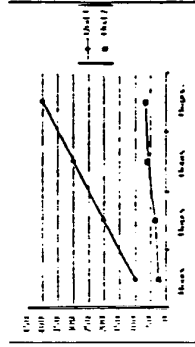
DEWALT®



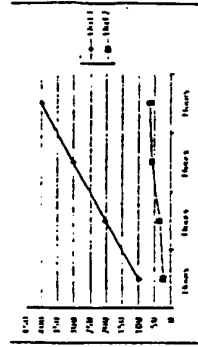
Pravidelným čištěním a mazáním stopky nástroje podstatně prodloužíte životnost svého kladiva a zvýšíte jeho výkon.



Životnost



Výkon





ZÁRUČNÍ LIST



ZÁRUČNÝ LIST



**ZÁRUČNÍ DOBA POSKYTOVANÁ PRODEJCEM NA PRODANÝ VÝROBEK JE:
ZÁRUČNÁ DOBA POSKYTOVANÁ PREDAJCOM NA PREDANÝ VÝROBOK JE:**

- 24 měsíců při prodeji zboží fyzické osobě – spotřebiteli pro soukromou přímou spotřebu (§ 620 Občanského zákoníku)
- 24 mesiacov pri predaji tovaru fyzickej osobe – spotrebiteľovi pre súkromnú priamu osobnú spotrebu (§ 52 a § 620 Občianskeho zákonníka)
- 12 měsíců při prodeji zboží podnikateli, který ho používá v rámci své obchodní nebo jiné podnikatelské činnosti (§ 429 Obchodního zákoníku)
- 12 mesiacov pri predaji tovaru podnikateľovi, ktorý koná v rámci svojej obchodnej alebo inej podnikateľskej činnosti (§ 429 Obchodného zákonníka)

Od data prodeje/Od dátumu predaja:

Kupující prohlašuje, že účel nákupu je pro/Kupujúci prehlasuje, že účel nákupu je pre:

- Přímou osobní spotřebu/Priamu osobnú spotrebu
- Obchodní a podnikatelskou činnost/obchodnú a podnikateľskú činnosť

IČO:

Číslo pokladničního dokladu - faktury/Číslo pokladničného dokladu - faktúry:

TYP VÝROBKU:

CZ	Výrobní kód	Datum prodeje	Razítko prodejny Podpis
SK	Číslo série	Dátum predaja	Pečiatka predajne Podpis

