

---

# DEWALT®

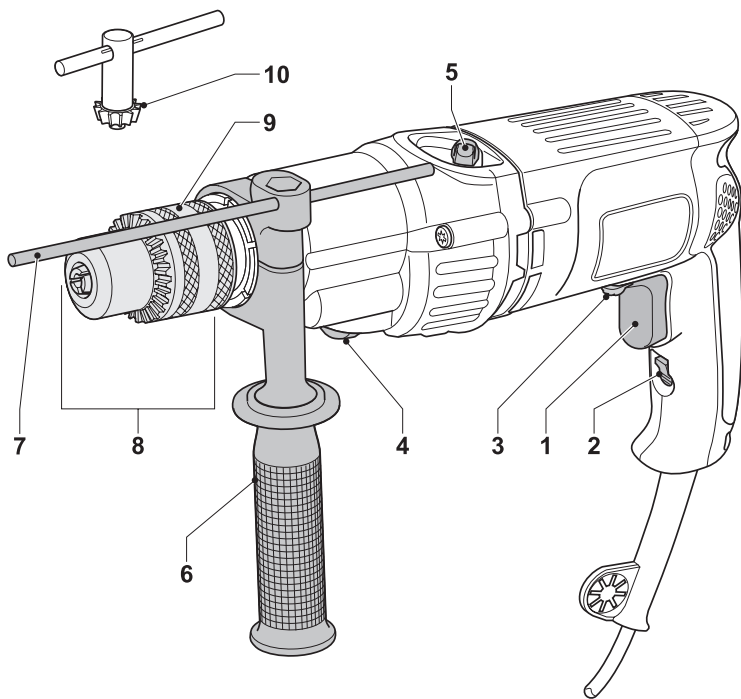
---

504606-99 CZ

**D21805**

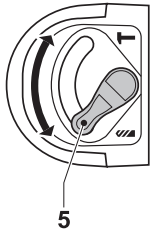
**D21810**

**D21815**



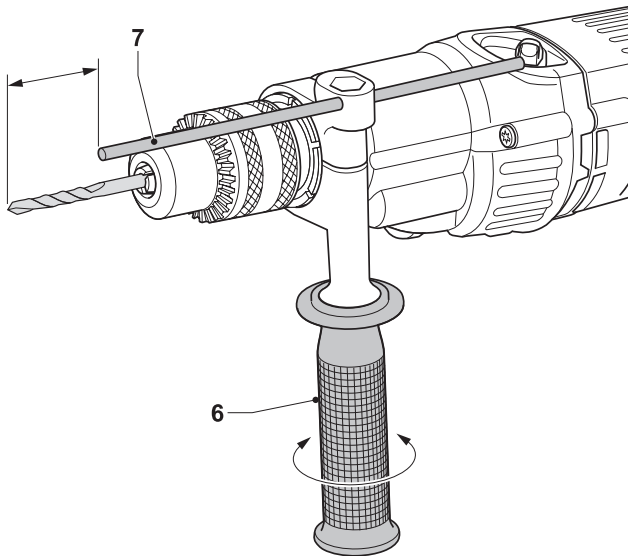
**A**

---



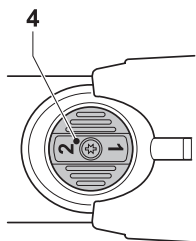
**B**

---

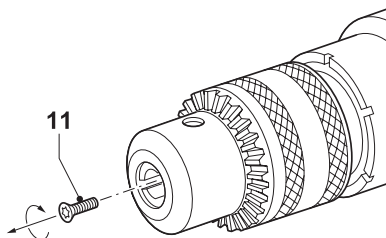


**C**

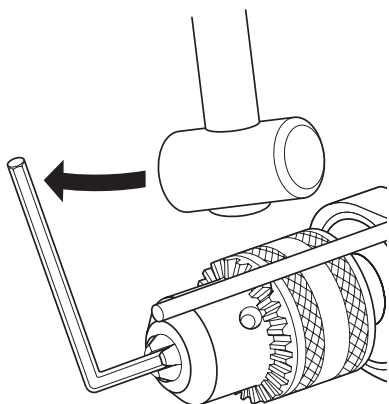
---



**D**



**E**



**F**

## Blahopřejeme Vám!

Zvolili jste si nářadí společnosti DEWALT. Roky zkušeností, důkladný vývoj výrobků a inovace vytvořily ze společnosti DEWALT jednoho z nejspolehlivějších partnerů pro uživatele profesionálního elektrického nářadí.

## Technické údaje

	D21805	D21810	D21815
Napájecí napětí	V 230	230	230
Příkon	W 770	770	850
Otáčky naprázdno	min <sup>-1</sup> 0 - 1,100	0 - 1,100	0 - 1,100
1. převod			
2. převod	min <sup>-1</sup> 0 - 2,700	0 - 2,700	0 - 2,700
Kmity naprázdno			
1. převod	min <sup>-1</sup> 0 - 18,700	0 - 18,700	0 - 18,700
2. převod	min <sup>-1</sup> 0 - 45,900	0 - 45,900	0 - 45,900
Max. průměr otvoru při vrtání			
do oceli/dřeva/betonu	mm 13/35/20	13/35/20	13/40/20
Rozměr závitu sklíčidla	UNF 1/2" x 20	1/2" x 20	1/2" x 20
Průměr objímky	mm 43	43	43
Maximální průměr vrtáku	mm 13	13	13
Hmotnost	kg 2.3	2.3	2.4

## Pojistky:

230V nářadí 10 A v napájecí síti

V tomto návodu jsou použity následující symboly:



Upozorňuje na riziko poranění, zkrácení životnosti nebo poškození nářadí v případě nedodržení pokynů uvedených v tomto návodu.



Upozorňuje na riziko úrazu způsobeného elektrickým proudem.

## Obsah balení

Balení obsahuje:

- 1 Přiklepová vrtačka
  - 1 Boční rukojeť
  - 1 Hloubková zarážka
  - 1 Klíč sklíčidla
  - 1 Kufřík (pouze u modelu K)
  - 1 Návod k použití
  - 1 Výkresovou dokumentaci
- Zkontrolujte, zda během přepravy nedošlo k poškození nářadí, jeho částí nebo příslušenství.

- Před zahájením práce věnujte dostatek času pečlivému pročení a porozumění tomuto návodu.

## Popis (obr. A)

- 1 Spínač s regulací otáček
- 2 Zajišťovací tlačítko
- 3 Přepínač chodu vpřed/vzad
- 4 Volič dvou rychlostí
- 5 Volič režimů
- 6 Boční rukojeť
- 7 Stavitelná hloubková zarážka
- 8 Klíčové sklíčidlo
- 9 Objímka
- 10 Klíč sklíčidla

## Elektrická bezpečnost

Elektromotor byl zkonstruován pouze pro jedno napájecí napětí. Vždy zkontrolujte, zda zdroj napětí odpovídá napětí na výkonovém štítku.



Vaše nářadí DEWALT je chráněno dvojitou izolací v souladu s normou EN 60745; proto není nutné použití zemního vodiče.

## Použití prodlužovacího kabelu

Je-li použití prodlužovacího kabelu nutné, použijte pouze schválený typ kabelu, který je vhodný pro příkon tohoto zařízení (viz technické údaje). Minimální průřez vodiče je 1,5 mm<sup>2</sup>. Kabel musí mít pogumovaný plášť a musí obsahovat zemnicí vodič.

V případě použití navinovacího kabelu, odviňte vždy celou délku kabelu.

## Montáž a seřízení



Dříve než zahájíte montáž nebo seřizování, vždy odpojte nářadí od sítě.

### Volba pracovního režimu (obr. B)

Nářadí je možné provozovat ve dvou pracovních režimech:



Rotační vrtání:  
pro ocel, dřevo a plasty



Vrtání s přiklepem:  
současné vrtání a rázy pro vrtání betonu a zdiva.

- Požadovaný pracovní režim zvolte natočením voliče (5) do příslušné polohy.

### Vkládání a vyjímání násady (obr. A)

- Sklíčidlo rozevřete otočením objímky (9) proti směru hodinových ručiček a vložte do něj násadu.
- Klíč sklíčidla (10) vložte do libovolného otvoru na boční straně sklíčidla a otáčením ve směru hodinových ručiček násadu dotáhněte.
- Opačným postupem násadu vyjmete.

### Upevnění boční rukojeti (obr. A)

Boční rukojeť (6) je možné uchytit tak, aby vyhovovala pravákům i levákům.



Vrtačku používejte vždy s řádně připevněnou boční rukojetí.

- Povolte boční rukojeť.
- Pro praváky. Rukojeť nasadte na límec za sklíčidlem tak, aby směřovala vlevo.
- Pro leváky. Rukojeť nasadte na límec za sklíčidlem tak, aby směřovala vpravo.
- Boční rukojeť natočte do požadované polohy a dotáhněte ji.

### Nastavení hloubky vrtání (obr. C)

- Do sklíčidla upněte požadovaný vrták.

- Uvolněte boční rukojeť (6).
- Stavitelnou hloubkovou záražku (7) protáhněte otvorem upínadla boční rukojeti.
- Upravte hloubku vrtání tak, jak je znázorněno.
- Boční rukojeť dotáhněte.

### Přepínač chodu vpřed/vzad (obr. A)

- Zvolit směr otáčení je možné pomocí přepínače chodu vpřed/vzad (3) tak, jak je znázorněno (viz šipky na nářadí).



Před provedením změny směru otáčení počkejte, až se motor zcela zastaví.

### Volič dvou rychlostí (obr. D)

Vaše nářadí je vybaveno dvourychlostním voličem (4) pro změnu poměru rychlosti / utahovacího momentu.

- Uvolněte spínač s regulací otáček a zvolte požadovanou polohu. Tento úkon by měl být proveden při vypnutém nářadí nebo pokud nářadí není v činnosti. Vždy srovnejte šipku voliče režimu se symbolem vyraženým na motorovém krytu:

- 1 vysoká rychlost/nízký kroutící moment (vrtání větších otvorů, šroubování šroubů)
- 2 vysoká rychlost/nízký kroutící moment (vrtání menších otvorů, vrtání do dřeva)

Rychlostní rozsahy jsou uvedeny v technických datech.



Volič rychlosti nepřepínejte při plné rychlosti nebo během používání.

### Sejmutí sklíčidla (obr. E & F)

- Co nejvíce rozevřete čelisti sklíčidla.
- Do sklíčidla zasuněte šroubovák a otáčením ve směru hodinových ručiček odšroubujte přídržný šroub sklíčidla (11).
- Do sklíčidla upněte imbusový klíč a udeřte do něj kladivem tak, jak je znázorněno na obrázku.

## Pokyny pro obsluhu



- Vždy dodržujte bezpečnostní předpisy a příslušná nařízení.
- Buďte opatrní na umístění elektrického vedení a potrubí.
- Na nářadí příliš netlačte. Nadměrný tlak na nářadí neurychlí vrtání, ale sníží výkonost nářadí a může zkrátit dobu jeho životnosti.

### **Před zahájením provozu:**

- Upněte si patřičnou násadu.
- Označte si místo, kde bude vyvrtán otvor.

### **Zapnutí a vypnutí (obr. A)**

- Chcete-li nářadí spustit, stiskněte vypínač s regulací otáček (1). Otáčky nářadí jsou určeny tlakem vyvíjeným na vypínač.
- Nepřetržitý chod zajistíte tak, že stisknete zajišťovací tlačítko (2) a uvolníte stisk hlavního spínače. Zajišťovací tlačítko funguje pouze pokud jsou zvoleny plné otáčky a vrtání směrem vpřed.
- Chcete-li nářadí vypnout, spínač uvolněte.
- Chcete-li vypnout nářadí z režimu nepřetržitého chodu, spínač krátce stiskněte a uvolněte jej. Po ukončení práce a před odpojením napájecího kabelu nářadí vždy vypněte.

### **Vrtání s přiklepem (obr. A)**

- Zvolte si režim vrtání s přiklepem.
- Stiskněte tlačítko (1).

### **Vrtání bez přiklepu (obr. A)**

- Zvolte si režim vrtání bez přiklepu.
- Stiskněte tlačítko (1).

### **Šroubování**

- Zvolte si směr otáček vpřed nebo vzad.
- Zvolte si režim vrtání bez přiklepu.
- Stiskněte tlačítko (1).

Další podrobnosti týkající se příslušenství získáte u svého značkového prodejce.

## **Údržba**

Vaše elektrické nářadí DEWALT bylo zkonstruováno tak, aby pracovalo co nejdéle s minimálními nároky na údržbu. Řádná péče o nářadí a jeho pravidelné čištění Vám zajistí jeho bezproblémový chod.



### **Mazání**

Vaše nářadí nevyžaduje žádné další mazání.



### **Čištění**

Udržujte čisté ventilační drážky a plastový kryt pravidelně čistěte měkkou tkaninou.

## **Ochrana životního prostředí**



Třídění odpadu. Tento výrobek nesmí být likvidován spolu s běžným komunálním odpadem.

Až nebudete váš výrobek DEWALT dále potřebovat nebo uplyne doba jeho životnosti, nelikvidujte jej spolu s domovním odpadem. Zařízení zlikvidujte podle platných pokynů o třídění a recyklaci odpadů.



Tříděný odpad umožňuje recyklaci a opětovné využití použitých výrobků a obalových materiálů. Opětovné použití recyklovaných materiálů pomáhá chránit životní prostředí před znečištěním a snižuje spotřebu surovin.

Při zakoupení nových výrobků vám prodejny, místní sběrný odpadů nebo recyklační stanice poskytnou informace o správné likvidaci elektroodpadů z domácnosti.

Společnost DEWALT poskytuje službu sběru a recyklace výrobků DEWALT po skončení jejich technické životnosti. Chcete-li využít této služby, dopravte prosím Vaše nepotřebné výrobky do značkového servisu, kde na vlastní náklady zajistí jejich recyklaci a ekologické zpracování.

Adresu vašeho nejbližšího autorizovaného střediska DEWALT naleznete na zadní straně tohoto návodu. Seznam servisních středisek DEWALT a podrobnosti o poprodejním servisu naleznete také na internetové adrese:

**[www.2helpu.com](http://www.2helpu.com)**

## Prohlášení o shodě



**D21805/D21810/D21815**

Společnost DeWALT prohlašuje, že toto elektrické nářadí splňuje následující bezpečnostní normy a nařízení: 98/37/EC, 89/336/EEC, 73/23/EEC, 86/188/EEC, EN 60745, EN 60745-2, EN 55014-1, EN 55014-2, EN 61000-3-2 & EN 61000-3-3.

V případě zájmu o podrobnější informace prosím kontaktujte společnost DeWALT na níže uvedené adrese nebo na adrese uvedené na konci tohoto návodu.

$L_{pA}$ (akustický tlak)	102.8 dB(A)
$L_{WA}$ (akustický výkon)	113.8 dB(A)
Měřená úroveň vibrací (RMS)	18.2 m/s <sup>2</sup>
$K_{pA}$ (odchylka akustického tlaku)	2.8 dB(A)
$K_{WA}$ (odchylka akustického výkonu)	2.8 dB(A)

Technický a vývojový ředitel  
Horst Großmann

DeWALT, Richard-Klinger-Straße 11  
D-65510, Idstein, Německo

## Všeobecné bezpečnostní pokyny

**Varování! Přečtete si veškeré pokyny. Nedodržení níže uvedených pokynů může mít za následek úraz elektrickým proudem, vznik požáru anebo vážné poranění. Označení “výkonné nářadí” ve všech níže uvedených upozorněních odkazuje na vaše nářadí napájené ze sítě (obsahuje napájecí přívodní šňůru) nebo nářadí napájené bateriemi (bez napájecího kabelu).**

### NÁVOD USCHOVEJTE.

#### 1 Pracovní prostor

- a **Pracovní prostor udržujte čistý a dobře osvětlený.** Přeplněný a neosvětlený pracovní prostor může způsobit úraz.
- b **S elektrickým nářadím nepracujte ve výbušných prostředích, jako jsou například prostory, ve kterých se vyskytují hořlavé kapaliny, plyny nebo praskné látky.** Elektrické nářadí je zdrojem jiskření, které může zapálit prach nebo výpary.
- c **Při práci s elektrickým nářadím dbejte na to, aby se do jeho blízkosti nedostaly děti a okolo stojící osoby.** Rozptylování může způsobit ztrátu kontroly nad nářadím.

#### 2 Elektrická bezpečnost

- a **Zástrčka napájecího kabelu nářadí musí odpovídat zásuvce. Zástrčku nikdy žádným způsobem neupravujte. Nepoužívejte u uzemněného elektrického nářadí žádné upravené zástrčky.** Neupravené zástrčky a odpovídající zásuvky snižují riziko vzniku úrazu elektrickým proudem.
- b **Vyvarujte se dotyku s uzemněnými povrchy jako jsou potrubí, radiátory, sporáky a ledničky.** Při uzemnění vašeho těla vzrůstá riziko úrazu elektrickým proudem.
- c **Nářadí nevystavujte dešti ani vlhkému prostředí.** Pokud do nářadí vnikne voda, zvýší se riziko úrazu elektrickým proudem.
- d **S napájecím kabelem zacházejte opatrně. Nikdy nepoužívejte napájecí kabel k přenášení nářadí, jeho posouvání nebo za něj netahejte při odpojování nářadí od elektrické sítě. Napájecí kabel držte z dosahu horkých předmětů, oleje, ostrých hran nebo pohyblivých součástí. Poškozený nebo zapletený napájecí kabel**

zvýšuje riziko vzniku úrazu elektrickým proudem.

- e **Při práci s nářadím venku používejte prodlužovací kabely určené pro venkovní použití.** Použití těchto kabelů snižuje riziko úrazu elektrickým proudem.
- ### 3 Osobní bezpečnost
- a **Zůstaňte stále pozorní, sledujte, co provádíte a při práci s nářadím přemýšlejte. S nářadím nepracujte, pokud jste unavení nebo pokud jste pod vlivem omamných látek, alkoholu nebo léků.** Chvilková nepozornost při práci s elektrickým nářadím může mít za následek vážné zranění.
  - b **Používejte bezpečnostní vybavu. Vždy používejte prostředky k ochraně sluchu.** Bezpečnostní vybavení jako jsou maska proti prachu, neklouzavá pracovní obuv, pevná přilba nebo ochrana sluchu v určitých pracovních podmínkách snižují riziko způsobení úrazu.
  - c **Zabraňte náhodnému spuštění. Předtím, než nářadí připojíte do elektrické zásuvky zabezpečte, aby byl hlavní vypínač ve vypnuté poloze.** Přenášení nářadí s prstem na hlavním vypínači nebo připojení napájecího kabelu k elektrickému rozvodu, pokud je hlavní vypínač nářadí v poloze zapnuto, může způsobit úraz.
  - d **Před spuštěním nářadí se vždy ujistěte, zda nejsou v jeho blízkosti klíče nebo seřizovací přípravky.** Klíče nebo seřizovací přípravky ponechané na rotujících částech nářadí mohou způsobit úraz.
  - e **Nepřekázejte sami sobě. Při práci vždy udržujte vhodný a pevný postoj.** To umožňuje lepší ovladatelnost nářadí v neočekávaných situacích.
  - f **Vhodně se oblékejte. Nenoste volný oděv a šperky. Dbejte na to, aby se vaše vlasy, oděv a rukavice nedostaly do kontaktu s pohyblivými částmi.** Volné oděvy, šperky nebo dlouhé vlasy mohou být pohyblivými částmi zachyceny.
  - g **Pokud je zařízení vybaveno adaptérem pro připojení zařízení k zachytávání prachu, zajistěte jeho správné připojení a řádnou funkci.** Použití těchto zařízení může snížit nebezpečí týkající se prachu.
- ### 4 Provoz a údržba elektrického nářadí
- a **Nářadí nepřetěžujte. Používejte správný typ nářadí pro vaši práci. Správné**

elektrické nářadí bude pracovat lépe a bezpečněji, jestliže bude používáno ve výkonnostním rozsahu, pro který bylo určeno.

- b Pokud nelze hlavní vypínač nářadí zapnout a vypnout, s nářadím nepracujte.** Jakékoliv nářadí s nefunkčním hlavním vypínačem je nebezpečné a musí být opraveno.
  - c Před výměnou jakýchkoliv částí, příslušenství či jiných připojených součástí, před prováděním servisu nebo pokud nářadí nepoužíváte, odpojte jej od elektrické sítě.** Taková preventivní bezpečnostní opatření snižují riziko náhodného spuštění nářadí.
  - d Pokud nářadí nepoužíváte, uložte je mimo dosah dětí a zabraňte osobám neobeznámených s obsluhou nářadí nebo s tímto návodem, aby s nářadím pracovali.** Výkonné nářadí je v rukou nekvalifikované obsluhy nebezpečné.
  - e Údržba nářadí. Zkontrolujte, zda nářadí nemá vychýlené nebo rozpojené pohyblivé části, zlomené díly nebo jakoukoliv jinou závadu, která může mít vliv na správný chod nářadí. Pokud je nářadí poškozeno, nechejte jej opravit.** Mnoho nehod je způsobeno nedostatečnou údržbou nářadí.
  - f Řezné nástroje udržujte ostré a čisté.** Řádně udržované řezné nástroje s ostrými řeznými čepeli se méně zanášejí a lépe se ovládají.
  - g Nářadí, příslušenství a násady používejte podle těchto pokynů a způsobem určeným daným typem nářadí, berte v úvahu provozní podmínky a práci, kterou je nutné vykonat.** Použití nářadí k jiným účelům, než ke kterým je určeno může být nebezpečné.
- 5 Servis**
- a Svěřte opravu Vašeho elektrického nářadí pouze osobě s příslušnou kvalifikací při použití výhradně originálních náhradních dílů.** Tak zajistíte bezpečný chod nářadí.

#### ***Doplňující bezpečnostní pokyny pro příklepové vrtačky***

- **Při vrtání s příklepem použijte vhodnou ochranu sluchu.** Nadměrná hlučnost může způsobit ztrátu sluchu.

- **Používejte přídavné rukojeti dodávané s nářadím.** Ztráta kontroly nad nářadím může vést k úrazu.
- **Při provádění jakýchkoliv prací, kde může dojít ke kontaktu vrtací násady se skrytým elektrickým vedením nebo vlastním přívodním kabelem, nářadí držte za izolovanou rukojeť.** Kontakt se "živým" vodičem způsobí vodivost kovových částí nářadí a následný úraz obsluze.

## Politika našich služeb zákazníkům

Spokojenost zákazníka s výrobkem a servisem je náš nejvyšší cíl. Kdykoliv budete potřebovat radu či pomoc, obraťte se s důvěrou na náš nejbližší servis DEWALT, kde Vám vyškolený personál poskytne naše služby na nejvyšší úrovni.

## Záruka DEWALT

Blahopřejeme Vám k zakoupení tohoto vysoko kvalitního výrobku DEWALT. Náš závazek ke kvalitě v sobě samozřejmě zahrnuje také naše služby zákazníkům. Proto poskytujeme záruční dobu daleko přesahující minimální požadavky vyplývající ze zákona.

Kvalita tohoto přístroje nám umožňuje poskytnout Vám **30 dní záruku výměny**. Pokud se objeví v průběhu 30 dní od zakoupení nářadí jakýkoliv nedostatek podléhající záruce, bude Vám u Vašeho obchodního nářadí vyměněno za nové. Díky **1 roční záruce jistoty** máte nárok po dobu 1 roku od zakoupení přístroje na bezplatný servis v autorizovaném servisním středisku DEWALT. **Zárukou kvality** firma DEWALT garantuje po dobu trvání záruční doby (**24 měsíců při nákupu pro přímou osobní spotřebu, 12 měsíců při nákupu pro podnikatelskou činnost**) bezplatné odstranění jakékoliv materiálové nebo výrobní závady za následujících podmínek:

- Příklad bude dopraven (spolu s originálním záručním listem DEWALT a s dokladem o nákupu), do jednoho z pověřených servisních středisek DEWALT, které jsou autorizované k provádění záručních oprav.
- Příklad byl používán pouze s originálním příslušenstvím nebo přídatnými zařízeními a příslušenstvím BBW či Piranha, které je vysloveně doporučeno jako vhodné k použití spolu s přístrojem DEWALT.
- Příklad byl používán a udržován v souladu s návodem k obsluze.
- Motor přístroje nebyl přetěžován a nejsou viditelné žádné známky poškození vlivem vnějších vlivů.
- Do přístroje nebylo zasahováno nepovolnou osobou. Osoby povolané tvoří personál servisních středisek DEWALT, které jsou autorizované k provádění záručních oprav.

Navíc poskytuje servis DEWALT na všechny prováděné opravy a vyměněné náhradní díly další servisní záruční dobu v trvání 6 měsíců.

Záruka se nevztahuje na spotřební příslušenství (vrtáky, šroubovací nástavce, hoblovací nože, brusné kotouče, pilové listy, pilové kotouče, brusný papír, apod.) ani na příslušenství přístroje poškozené opotřebováním.

Záruční list je dokladem práv spotřebitele – zákazníka ve smyslu § 620 Občanského zákoníku a § 429 Obchodního zákoníku. Patří k prodávanému výrobku odpovídajícího katalogového a výrobního čísla jako jeho příslušenství. Při každé reklamaci je třeba tento záruční list předložit prodávajícímu, případně servisnímu středisku DEWALT pověřenému vykonáváním záručních oprav. Ve vlastním zájmu si ho proto spolu s originálem dokladu o nákupu pečlivě uschovejte.

DEWALT nabízí rozsáhlou síť autorizovaných servisních oprav a sběrných středisek. Jejich seznam najdete na záručním listě. Další informace týkající se servisu můžete získat na níže uvedených telefonních číslech a na internetové adrese [www.2helpU.com](http://www.2helpU.com).

## Black & Decker

Klásterského 2  
143 00 Praha 4 - Modřany  
Česká republika

tel: +420 244 402 450  
fax: +420 241 770 204  
[recepce@blackanddecker.cz](mailto:recepce@blackanddecker.cz)

Právo na případné změny vyhrazeno.

**02/2007**

**BLACK & DECKER**

Kláštorského 2  
143 00 Praha 412 – Modřany  
Česká Republika  
Tel.: 00420 2 444 02 450  
00420 2 417 76 655,6  
Servis: 00420 2 444 03 247  
www.blackanddecker.cz  
www.dewalt.cz  
recepce@blackanddecker.cz

Fax: 00420 2 417 70 204

**BAND SERVIS**

K Pasekám 4440  
760 01 Zlín  
Tel.: 00420 577 008 550,1  
www.bandservis.cz  
bandservis@bandservis.cz

Fax: 00420 577 008 559

**BLACK & DECKER**

Stará Vajnorská cesta 8  
831 04 Bratislava  
Slovenská republika  
Tel.: 00421 2 446 38 121,3  
www.blackanddecker.sk  
www.dewalt.sk  
informacie@blackanddecker.sk

Fax: 00421 2 446 38 122

**BAND SERVIS**

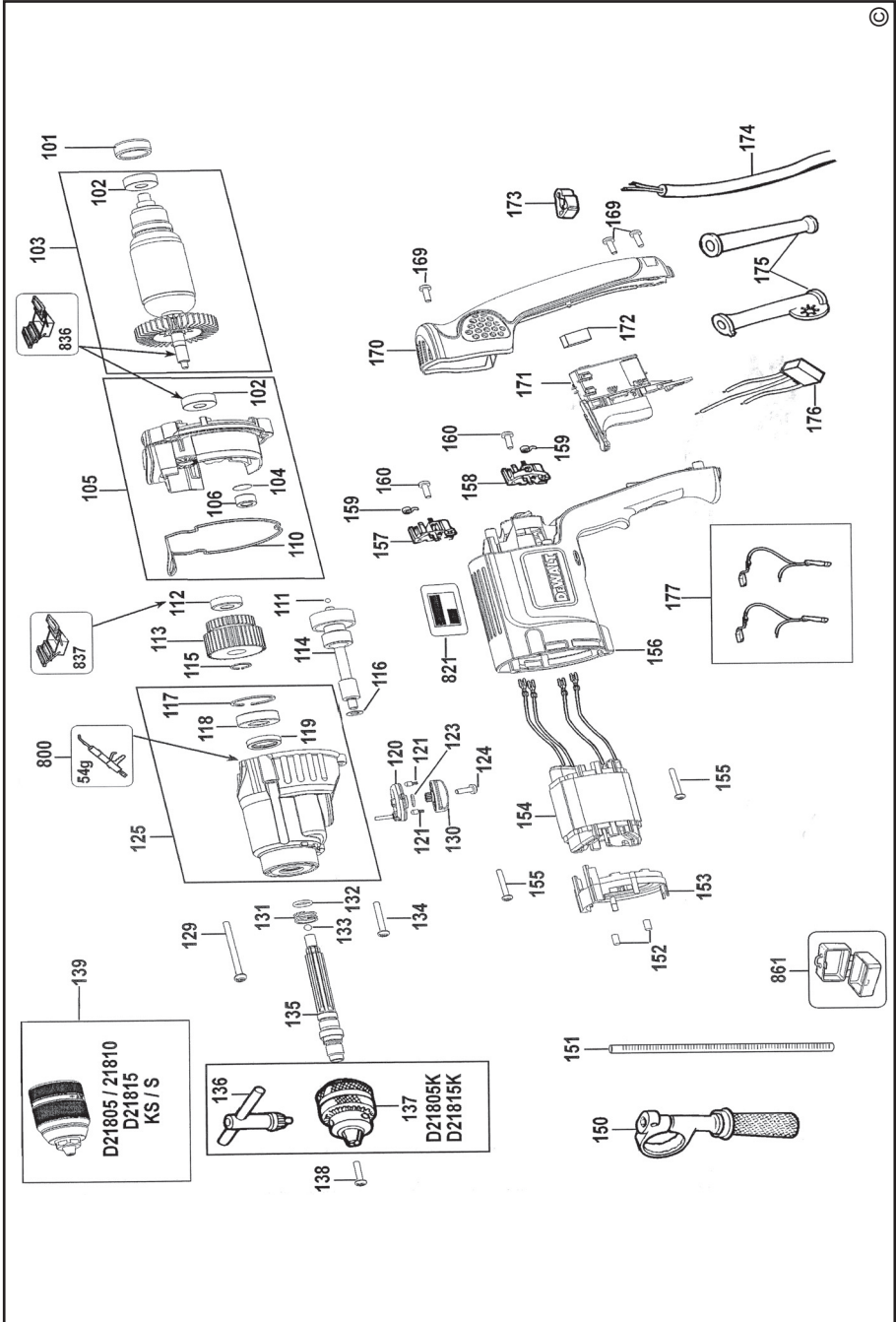
Paulínska 22  
917 01 Trnava  
Tel.: 00421 33 551 10 63  
www.bandservis.sk  
p.talajka@bandservis.sk

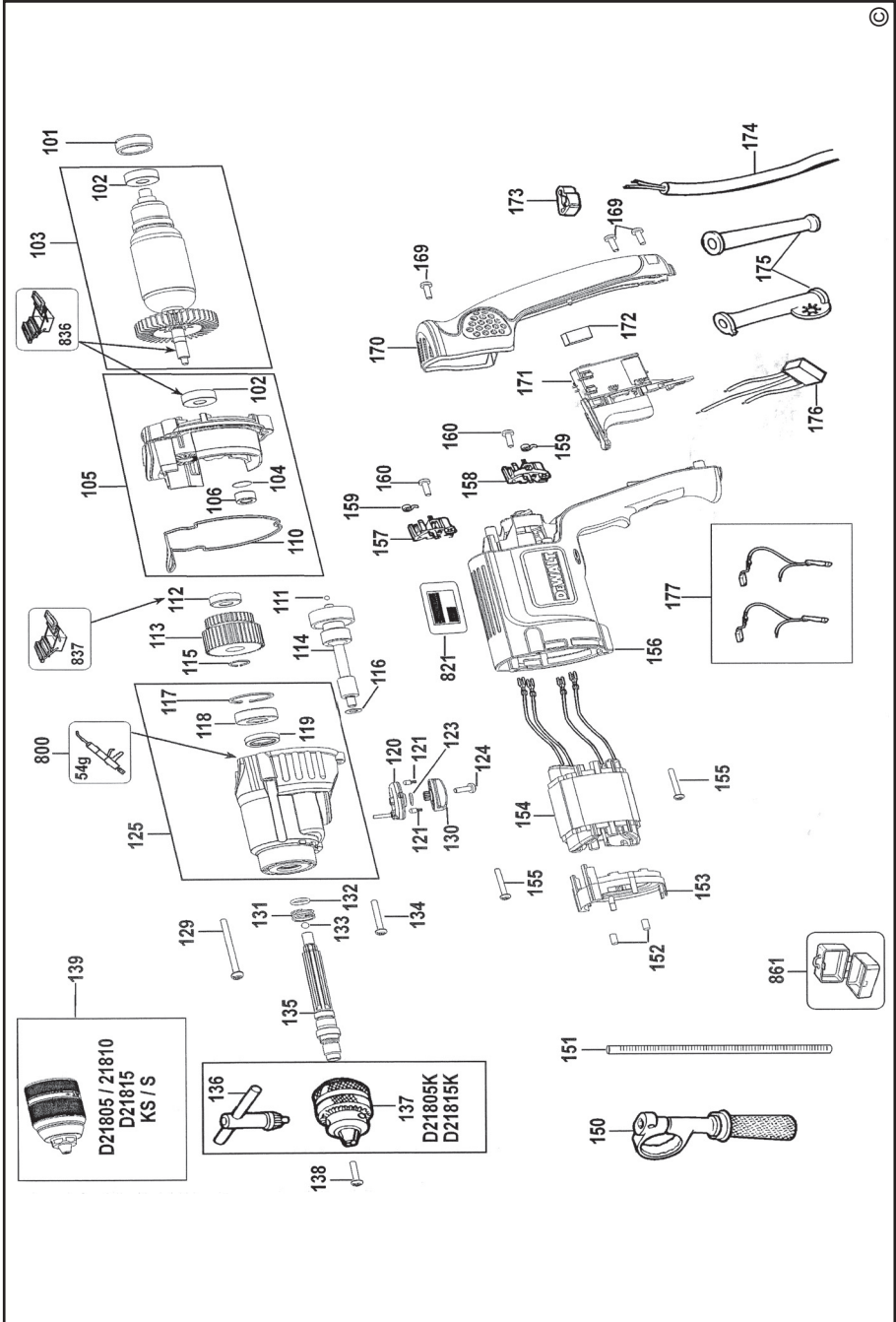
Fax: 00421 33 551 26 24

**BAND SERVIS**

Garbiarska 5  
040 01 Košice  
Tel.: 00421 55 623 31 55  
bandserviske@zoznam.sk















ZÁRUČNÍ LIST



ZÁRUČNÝ LIST



**ZÁRUČNÍ DOBA POSKYTOVANÁ PRODEJCEM NA PRODANÝ VÝROBEK JE:  
ZÁRUČNÁ DOBA POSKYTOVANÁ PREDAJCOM NA PREDANÝ VÝROBOK JE:**

- 24 mesiaců při prodeji zboží fyzické osobě – spotřebitel pro soukromou přímou spotřebu (§ 620 Občanského zákoníku)
- 24 mesiacov pri predaji tovaru fyzickej osobe – spotrebiteľovi pre súkromnú priamu osobnú spotrebu (§ 52 a § 620 Občianskeho zákonníka)
- 12 mesiaců při prodeji zboží podnikateli, který ho používá v rámci své obchodní nebo jiné podnikatelské činnosti (§ 429 Obchodního zákoníku)
- 12 mesiacov pri predaji tovaru podnikateľovi, ktorý koná v rámci svojej obchodnej alebo inej podnikateľskej činnosti (§ 429 Obchodného zákonníka)

Od data prodeje/Od dátumu predaja: .....

Kupující prohlašuje, že účel nákupu je pro/Kupujúci prehlasuje, že účel nákupu je pre:

- Přímou osobní spotřebu/Přímou osobnú spotrebu
- Obchodní a podnikatelskou činnost/obchodnú a podnikateľskú činnosť (ČO: .....

Číslo pokladního dokladu - faktury/Číslo pokladničného dokladu - faktúry: .....

**TYP VÝROBKU:**

<b>CZ</b>	Výrobní kód	Datum prodeje	Razítko prodejny Podpis
<b>SK</b>	Číslo série	Dátum predaja	Pečiatka predajne Podpis

