

---

# DEWALT®

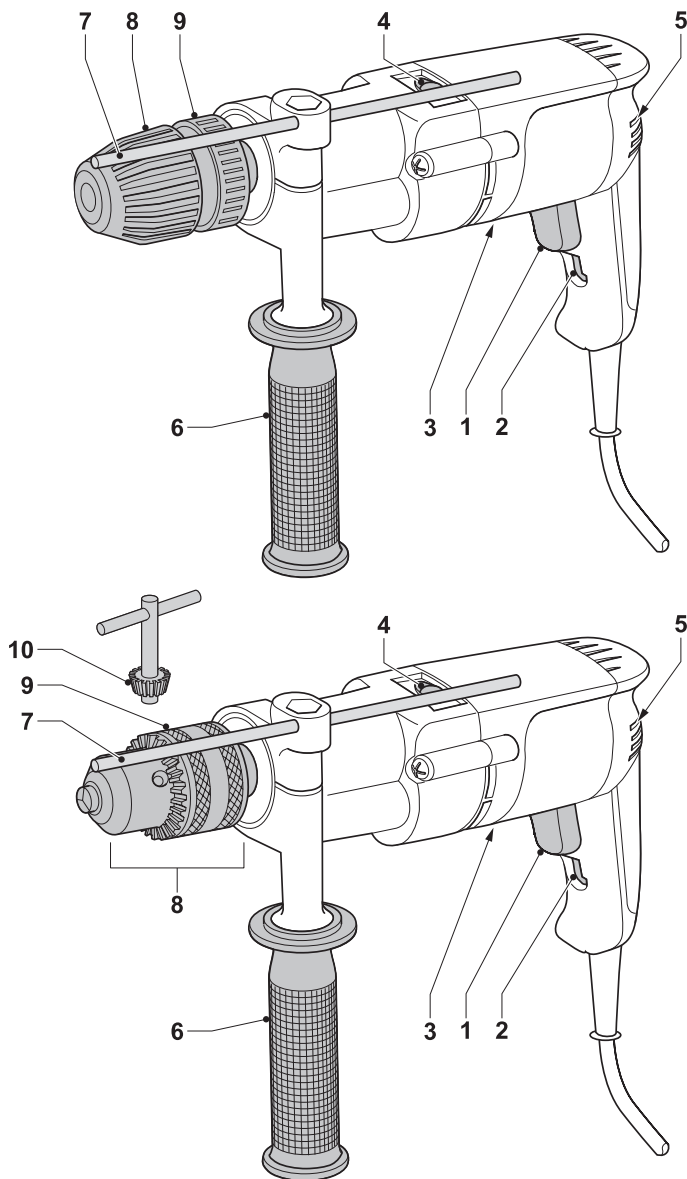
---

**D21710**

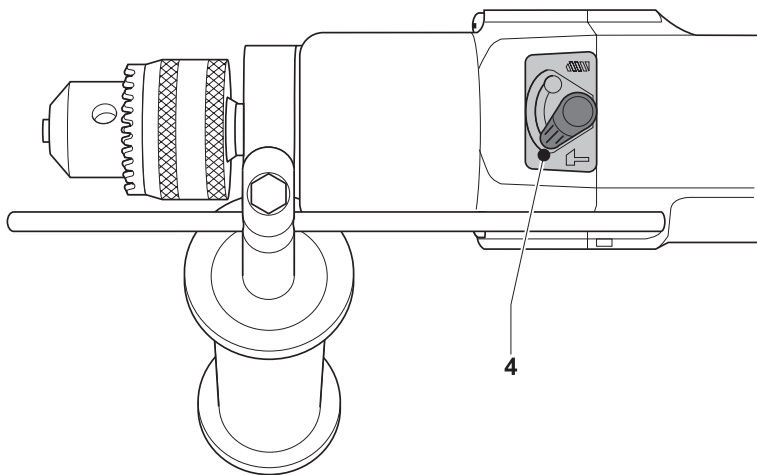
**D21711**

**D21716**

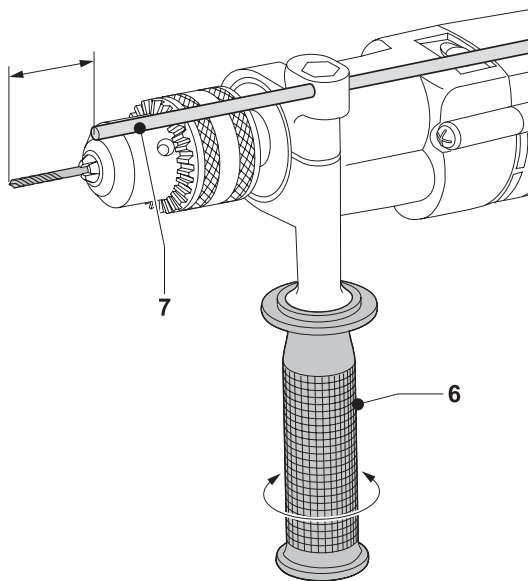
**D21717**



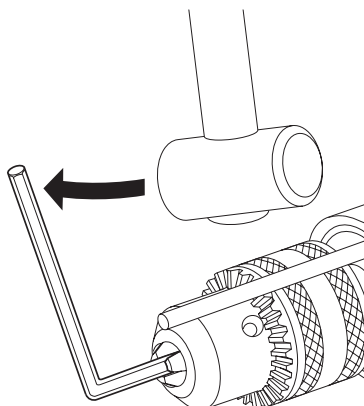
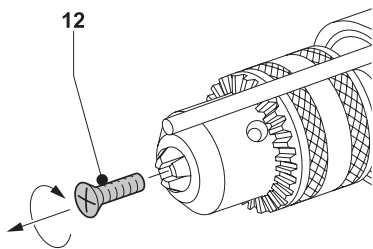
A



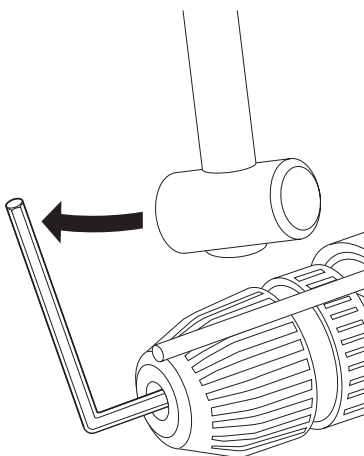
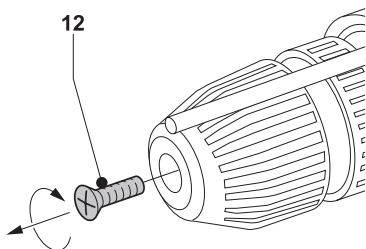
B



C



D



E

# PŘÍKLEPOVÁ VRTAČKA

## Blahopřejeme Vám!

Zvolili jste si nářadí společnosti DEWALT. Roky zkušeností, důkladný vývoj výrobků a inovace vytvořily ze společnosti DEWALT jednoho z nejspolehlivějších partnerů pro uživatele profesionálního elektrického nářadí.

## Technické údaje

	D21710 D21711	D21716 D21717
Napájecí napětí	V 230	230
Příkon	W 600	701
Otáčky naprázdno	min <sup>-1</sup> 0 - 2,600	0 - 2,600
Kmity naprázdno	min <sup>-1</sup> 0 - 44,200	0 - 44,200
Max. průměr otvoru při vrtání do oceli/dřeva/betonu	mm 13/25/16	13/30/16
Rozměr závitů sklíčidla	UNF 1/2" x 20	1/2" x 20
Průměr límce	mm 43	43
Max. průměr vrtáku	mm 13	13
Hmotnost	kg 1.8	1.8
Pojistky:	nářadí 230 V 10 A v napájecí síti	

V tomto návodu jsou použity následující symboly:



Upozorňuje na riziko osobního poranění, zkrácení životnosti nářadí nebo jeho poškození v případě nedodržení pokynů uvedených v tomto návodu.



Upozorňuje na riziko úrazu způsobeného elektrickým proudem.

## Obsah balení

Balení obsahuje:

- 1 Příklepová vrtačka
  - 1 Boční rukojeť
  - 1 Hloubková zarážka
  - 1 Klíč sklíčidla (D21710/D21716)
  - 1 Brašna (pouze u modelu K)
  - 1 Návod k použití
  - 1 Výkresovou dokumentaci
- Zkontrolujte, zda během přepravy nedošlo k poškození nářadí, jeho částí nebo příslušenství.

- Před zahájením pracovních operací věnujte dostatek času pečlivému pročení a porozumění tomuto návodu.

## Popis (obr. A)

- 1 Vypínač s regulací otáček
- 2 Zajišťovací tlačítka
- 3 Přepínač chodu vpřed/vzad
- 4 Volič režimu
- 5 Ventilační štěrby
- 6 Boční rukojeť
- 7 Stavitelná hloubková zarážka
- 8 Klíčové sklíčidlo (D21710/D21716)
- 8 Rychloupínací sklíčidlo (D21711/D21717)
- 9 Objímka
- 10 Klíč sklíčidla

## Elektrická bezpečnost

Elektromotor byl zkonstruován pouze pro jedno napětí. Vždy zkontrolujte, zda síťové napětí odpovídá napětí uvedenému na typovém štítku nářadí.



Vaše nářadí DEWALT je chráněno dvojitou izolací v souladu s normou EN 50144; z tohoto důvodu není nutná ochrana zeměním.

## Použití prodlužovacího kabelu

Je-li použití prodlužovacího kabelu nutné, použijte pouze schválený typ kabelu, který je vhodný pro příkon tohoto nářadí (viz technické údaje). Minimální průřez vodiče je 1.5 mm<sup>2</sup>. V případě použití navinovacího kabelu, odvíňte vždy celou délku kabelu.

## Montáž a seřízení



Dříve než zahájíte montáž nebo seřizování, vždy odpojte nářadí od sítě.

## Volba pracovního režimu (obr. B)

Nářadí je možné provozovat ve dvou pracovních režimech:



Rotační vrtání: pro ocel, dřevo a plasty



Vrtání s přiklepem: současné vrtání a rázy pro vrtání betonu a zdva.

- Požadovaný pracovní režim zvolte natočením voliče (4) do příslušné polohy.

### Vkládání a vyjímání násady (obr. A)

#### Rychloupínadlo

- Sklíčidlo rozevřete otočením objímky (9) proti směru hodinových ručiček a vložte do něj násadu.
- Pevně dotáhněte otočením objímky ve směru hodinových ručiček.

#### Klíčové sklíčidlo

- Sklíčidlo rozevřete otočením objímky (9) proti směru hodinových ručiček a vložte do něj násadu.
- Klíč sklíčidla (10) vložte do libovolného otvoru na boční straně sklíčidla a otáčením ve směru hodinových ručiček násadu dotáhněte.
- Opačným postupem násadu vyjmete.

### Upevnění boční rukojeti (obr. A)

Boční rukojeť (6) je možné uchytit tak, aby vyhovovala pravákům i levákům.



Vrtačku používejte vždy s řádně připravenou boční rukojetí.

- Boční rukojeť povolte.
- Pro praváky. Rukojeť nasadte na límec za sklíčidlem tak, aby směřovala vlevo.
- Pro leváky. Rukojeť nasadte na límec za sklíčidlem tak, aby směřovala vpravo.
- Boční rukojeť natočte do požadované polohy a dotáhněte ji.

### Nastavení hloubky vrtání (obr. C)

- Do sklíčidla upněte požadovaný vrták.
- Povolte boční rukojeť (6).
- Stavitelnou hloubkovou zarážku (7) protáhněte otvorem upínadla boční rukojeti.
- Upravte hloubku vrtání tak, jak je znázorněno.
- Boční rukojeť dotáhněte.

### Přepínač chodu vpřed/vzad (obr. A)

- Zvolit směr otáčení je možné pomocí přepínače chodu vpřed/vzad (3) tak, jak je znázorněno (viz šipky na nářadí).



Před provedením změny směru otáčení počkejte, až se motor zcela zastaví.

### Sejmutí sklíčidla (obr. D & E)

- Co nejvíce rozevřete čelisti sklíčidla.
- Do sklíčidla zasuňte šroubovák a otáčením ve směru hodinových ručiček odšroubujte přídržný šroub sklíčidla (12).
- Do sklíčidla upněte imbusový klíč a udeřte do něj kladivem tak, jak je znázorněno na obrázku.

### Pokyny pro obsluhu



- Vždy dodržujte bezpečnostní předpisy a příslušná nařízení.
- Buďte opatrní na umístění elektrického vedení a potrubí.
- Na nářadí příliš netlačte. Nadměrný tlak na nářadí neurychlí vrtání, ale sníží výkonost nářadí a může zkrátit dobu jeho životnosti.

### Před zahájením provozu:

- Upněte si patřičnou násadu.
- Označte si místo, kde bude vyvrtán otvor.

### Zapnutí a vypnutí (obr. A)

- Chcete-li nářadí spustit, stiskněte vypínač s regulací otáček (1). Otáčky nářadí jsou určeny tlakem vyvíjeným na vypínač.
- Nepřetržitý chod zajišťte tak, že stisknete zajišťovací tlačítko (2) a uvolníte stisk hlavního spínače. Zajišťovací tlačítko funguje pouze pokud jsou zvoleny plně otáčky a vrtání směrem vpřed.
- Chcete-li nářadí vypnout, spínač uvolněte.
- Chcete-li vypnout nářadí z režimu nepřetržitého chodu, spínač krátce stiskněte a uvolněte jej. Po ukončení práce a před odpojením napájecího kabelu nářadí vždy vypněte.

### Šroubování

- Zvolte si směr otáček vpřed nebo vzad.

### Vrtání s přiklepem (obr. A)

- Zvolte si režim vrtání s přiklepem.
- Stiskněte tlačítko (1).

### Vrtání bez přiklepu (obr. A)

- Zvolte si režim vrtání bez přiklepu.
- Postupujte stejným způsobem, jako při vrtání s přiklepem.

Další podrobnosti týkající se příslušenství získáte u svého značkového prodejce.

## Údržba

Vaše elektrické nářadí DEWALT bylo zkonstruováno tak, aby pracovalo co nejdéle s minimálními nároky na údržbu. Předpokladem jeho dlouhodobé bezproblémové funkce je jeho pravidelné čištění a pravidelná péče.



### Mazání

Vaše elektrické nářadí nevyžaduje žádné další mazání.



### Čištění

Udržujte čisté ventilační drážky a plastový kryt pravidelně čistěte měkkou tkaninou.



## Nepotřebné nářadí a životní prostředí

Nepotřebné nářadí přineste do značkového servisu DEWALT, kde bude zpracováno tak, aby nedošlo k ohrožení životního prostředí.

## Všeobecné bezpečnostní pokyny

Při používání tohoto nářadí vždy dodržujte platné bezpečnostní předpisy, abyste snížili riziko vzniku požáru, úrazu elektrickým proudem nebo osobního poranění. Před provozováním tohoto nářadí si přečtěte následující bezpečnostní pokyny. Tyto pokyny uložte na bezpečném místě!

### Všeobecné

- **Udržujte pořádek na pracovišti.** Nepořádek na pracovním stole a přeplněný pracovní prostor mohou vést ke vzniku úrazu.
- **Berte ohled na okolí pracovní plochy.** Výkonné nářadí nevystavujte vlhkosti. Pracovní prostor udržujte dobře osvětlen. Nářadí nepoužívejte v blízkosti hořlavých kapalin nebo plynů.
- **Ochrana proti úrazu elektrickým proudem.** Zabraňte kontaktu těla s uzemněnými povrchy (např. potrubí, radiátory, sporáky a chladničky). Při práci v extrémních podmínkách (například vysoká vlhkost, tvorba kovových pilin při práci, atd.) může být elektrická bezpečnost zvýšena vložením izolačního transformátoru nebo ochranného jističe (FI).
- **Držte z dosahu dětí.** Nářadí i prodlužovací kabel držte z dosahu dětí. Osoby mladší 16 let smí nářadí obsluhovat pouze pod dozorem.
- **Prodlužovací kabely pro venkovní použití.** Používáte-li nářadí venku, použijte pouze prodlužovací kabel určený pro venkovní použití, který je i takto označen.
- **Uskladnění nepoužívaného nářadí.** Není-li nářadí používáno, musí být uskladněno na suchém místě a musí být také vhodně zabezpečeno, mimo dosah dětí.
- **Vhodně se oblékejte.** Nenoste volné šatstvo nebo šperky. Může být zachyceno pohyblivými částmi. Jestliže pracujete venku, používejte pokud možno gumové rukavice a neklouzavou obuv. Jestliže máte dlouhé vlasy, používejte vhodnou pokrývku hlavy.
- **Používejte ochranné brýle.** Jestliže se při práci s nářadím práší nebo pokud odlétávají drobné částičky materiálu, používejte proti prachu ochranný štít nebo respirátor.

- **Vyvarujte se maximálnímu akustickému tlaku.** Používejte vždy vhodnou ochranu sluchu.
  - **Upněte si obrobek.** K připevnění obrobku používejte svorky nebo svěrák. Je to bezpečnější a umožňuje to manipulaci s nářadím oběma rukama.
  - **Nepřekávejte sami sobě.** Při práci vždy udržujte vhodný a pevný postoj.
  - **Zabraňte neúmyslnému spuštění.** Nepřenášejte nářadí připojené k elektrické síti s prstem na hlavním vypínači. Ujistěte se, zda je nářadí při připojování ke zdroji napětí vypnuto.
  - **Zůstaňte stále pozorní.** Stále sledujte, co provádíte. Přemýšlejte. Pokud jste unaveni, práci přerušete.
  - **Nářadí odpojte.** Jestliže chcete ponechat nářadí bez dozoru, vypněte jej a počkejte, dokud se zcela nezastaví. Nářadí odpojte v případě že jej nepoužíváte, před provedením údržby nebo před výměnou příslušenství.
  - **Odklizení seřizovacích přípravků a klíčů.** Před spuštěním nářadí se vždy ujistěte, zda nejsou v jeho blízkosti klíče nebo seřizovací přípravky.
  - **Používejte vhodné nářadí.** Použití tohoto nářadí je popsáno v tomto návodu. Nepřetěžujte malá nářadí nebo přídavná zařízení při práci, která je určena pro výkonnější nářadí. Nářadí bude pracovat lépe a bezpečněji, jestliže bude používáno ve výkonnostním rozsahu, pro který bylo určeno.
- Varování!** Použití jiného příslušenství nebo přídavného zařízení a provádění jiných pracovních operací než je doporučeno tímto návodem může zapříčinit poranění obsluhy.
- **Zamezte poškození napájecího kabelu.** Nikdy nepřenášejte nářadí uchopením za napájecí přívodní kabel a při vytahování ze zásuvky za tento kabel netahejte. Kabel pokládejte tak, aby nepřecházel přes ostré hrany nebo horké a mastné povrchy.
  - **Provádějte pečlivou údržbu.** Z důvodu bezpečnějšího a výkonnějšího provozu udržujte nářadí v čistém a v bezvadném technickém stavu. Při údržbě a výměně příslušenství se řiďte pokyny. Pravidelně kontrolujte kabeláž a pokud je poškozena, nechejte ji opravit u autorizovaného

servisního zástupce společnosti DEWALT. Pravidelně tyto kabely prohlížejte a pokud jsou poškozené, tak je vyměňte. Udržujte všechny ovládací prvky čisté, suché a neznečištěné oleji či jinými mazivy.

- **Kontrola poškozených částí.** Před tím, než nářadí budete používat pečlivě zkontrolujte, zdali není poškozeno, aby byla zajištěna jeho správná funkce a aby splnilo svůj účel. Zkontrolujte vychýlení a uložení pohybujících se částí, opotřebené jednotlivých částí a další prvky, které mohou ovlivnit správný chod nářadí. Poškozené kryty nebo jiné vadné díly nechejte předem opravit nebo vyměnit. Pokud je vypínač vadný, nářadí nepoužívejte. Vypínač nechejte vyměnit autorizovaným servisním zástupcem DEWALT.
- **Opravy tohoto nářadí vždy svěřujte mechanikům značkového servisu DEWALT.** Toto nářadí odpovídá platným bezpečnostním předpisům. Z bezpečnostního hlediska je nutné, aby bylo zařízení opravováno výhradně techniky s příslušnou kvalifikací.

## Prohlášení o shodě



**D21710/D21711/D21716/D21717**

Společnost DEWALT prohlašuje, že tento výrobek odpovídá následujícím normám: 98/37/EEC, 89/336/EEC, 73/23/EEC, EN 50144-2, EN 55014, EN 55014-3, EN 61000-261000-3 a EN-3.

V případě zájmu o podrobnější informace, kontaktujte prosím společnost DEWALT na níže uvedené adrese nebo na adrese uvedené na konci tohoto návodu.

Úroveň akustického tlaku podle norem 86/188/EEC a 98/37/EEC, měřená podle normy EN 50144:

$L_{pA}$  (akustický tlak) dB(A)\* 98

$L_{WA}$  (akustický výkon) dB(A) 111

\* působící v uchu obsluhy

Proveďte příslušná měření týkající se ochrany sluchu.

Měřená střední kvadratická hodnota zrychlení podle normy EN 50144: 10,4 m/s<sup>2</sup>

Technický  
a vývojový ředitel  
John Howson  
DEWALT,

Green Lane, Spennymoor,  
Co. Durham DL16 6JG England

## Politika našich služeb zákazníkům

Spokojenost zákazníka s výrobkem a servisem je náš nejvyšší cíl. Kdykoliv budete potřebovat radu či pomoc, obraťte se s důvěrou na náš nejbližší servis DEWALT, kde Vám vyškolený personál poskytne naše služby na nejvyšší úrovni.

## Záruka DEWALT

Blahopřejeme Vám k zakoupení tohoto vysokokvalitního výrobku DEWALT. Náš závazek ke kvalitě v sobě samozřejmě zahrnuje také naše služby zákazníkům. Proto poskytujeme záruční dobu daleko přesahující minimální požadavky vyplývající ze zákona.

Kvalita tohoto přístroje nám umožňuje poskytnout Vám **30 dní záruku výměny**. Pokud se objeví v průběhu 30 dní od zakoupení nářadí jakýkoliv nedostatek podléhající záruce, bude Vám u Vašeho obchodního nářadí vyměněno za nové. Díky **1 roční záruce jistoty** máte nárok po dobu 1 roku od zakoupení přístroje na bezplatný servis v autorizovaném servisním středisku DEWALT. **Zárukou kvality** firma DEWALT garantuje po dobu trvání záruční doby (**24 měsíců při nákupu pro přímou osobní spotřebu, 12 měsíců při nákupu pro podnikatelskou činnost**) bezplatné odstranění jakékoliv materiálové nebo výrobní závady za následujících podmínek:

- Přístroj bude dopraven (spolu s originálním záručním listem DEWALT a s dokladem o nákupu), do jednoho z pověřených servisních středisek DEWALT, které jsou autorizované k provádění záručních oprav.
- Přístroj byl používán pouze s originálním příslušenstvím nebo přídatnými zařízeními a příslušenstvím BBW či Piranha, které je vysloveně doporučeno jako vhodné k použití spolu s přístrojem DEWALT.
- Přístroj byl používán a udržován v souladu s návodem k obsluze.
- Motor přístroje nebyl přetěžován a nejsou viditelné žádné známky poškození vlivem vnějších vlivů.
- Do přístroje nebylo zasahováno nepovolanou osobou. Osoby povolané tvoří personál servisních středisek DEWALT, které jsou autorizované k provádění záručních oprav.

Navíc poskytuje servis DEWALT na všechny prováděné opravy a vyměněné náhradní díly další servisní záruční dobu v trvání 6 měsíců.

Záruka se nevztahuje na spotřební příslušenství (vrtáky, šroubovací nástavce, hoblovací nože, brusné kotouče, pilové listy, pilové kotouče, brusný papír, apod.) ani na příslušenství přístroje poškozené opotřebováním.

Záruční list je dokladem práv spotřebitele – zákazníka ve smyslu § 620 Občanského zákoníku a § 429 Obchodního zákoníku. Patří k prodávanému výrobku odpovídajícího katalogového a výrobního čísla jako jeho příslušenství. Při každé reklamaci je třeba tento záruční list předložit prodávajícímu, případně servisnímu středisku DEWALT pověřenému vykonáváním záručních oprav. Ve vlastním zájmu si ho proto spolu s originálem dokladu o nákupu pečlivě uschovejte.

---

DEWALT nabízí rozsáhlou síť autorizovaných servisních oprav a sběrných středisek. Jejich seznam najdete na záručním listě. Další informace týkající se servisu můžete získat na níže uvedených telefonních číslech a na internetové adrese [www.2helpU.com](http://www.2helpU.com).

## Black & Decker

Klážterského 2  
143 00 Praha 4

tel: 244 402 450  
fax: 241 770 204  
[recepce@blackanddecker.cz](mailto:recepce@blackanddecker.cz)

Právo na případné změny vyhrazeno.

**06/2004**

# **SK** PRÍKLEPOVÁ VŔTAČKA

## Blahoželáme Vám!

Zvolili ste si náradie spoločnosti DEWALT. Roky skúseností, dôkladný vývoj výrobkov a inovácia vytvorili zo spoločnosti DEWALT jedného z najspôhlivejších partnerov pre užívateľov profesionálneho elektrického náradia.

## Technické údaje

	D21710	D21716
	D21711	D21717
Napájacie napätie	V 230	230
Príkon	W 600	701
Otáčky naprázdno	min <sup>-1</sup> 0 - 2,600	0 - 2,600
Kmity naprázdno	min <sup>-1</sup> 0 - 44,200	0 - 44,200
Max. priemer otvoru pri vŕtaní do ocele/dreva/betónu	mm 13/25/16	13/30/16
Rozmer závitú skľučovadla	UNF 1/2" x 20	1/2" x 20
Priemer venca	mm 43	43
Max. priemer vŕtáku	mm 13	13
Hmotnosť	kg 1.8	1.8
Poistky:	náradie 230 V 10 A v napájacej sieti	

V tomto návode sú použité nasledovné symboly:



Upozorňuje na riziko poranenia osôb, skrátenia životnosti náradia alebo jeho poškodenia v prípade nedodržania pokynov uvedených v tomto návode.



Upozorňuje na riziko úrazu spôsobeného elektrickým prúdom.

## Obsah balenia

Balenie obsahuje:

- 1 Príklepovú vŕtačku
  - 1 Bočnú rukoväť
  - 1 Hĺbkový doraz
  - 1 Kľúč skľučovadla (D21710/D21716)
  - 1 Brašňu (iba pri modeli K)
  - 1 Návod na použitie
  - 1 Výkresovú dokumentáciu
- Skontrolujte, či počas prepravy nedošlo k poškodeniu náradia, jeho častí alebo príslušenstva.
  - Pred zahájením pracovných operácií

venujte dostatok času starostlivému prečítaniu a porozumeniu tomuto návodu.

## Popis (obr. A)

- 1 Vypínač s reguláciou otáčok
- 2 Zaisťovacie tlačidlo
- 3 Prepínač chodu vpred/vzad
- 4 Volič režimu
- 5 Ventilačné štrbiny
- 6 Bočná rukoväť
- 7 Nastaviteľný hĺbkový doraz
- 8 Skľučovadlo s kľúčom (D21710/D21716)
- 8 Rýchlopínacie skľučovadlo (D21711/D21717)
- 9 Objímka
- 10 Kľúč skľučovadla

## Elektrická bezpečnosť

Elektromotor bol skonštruovaný iba pre jedno napätie. Vždy skontrolujte, či sieťové napätie zodpovedá napätiu uvedenému na typovom štítku náradia.



Vaše náradie DEWALT je chránené dvojitou izoláciou v súlade s normou EN 50144; z tohto dôvodu nie je nutná ochrana zemením.

## Použitie predĺžovacieho kábla

Ak je použitie predĺžovacieho kábla nutné, použite iba schválený typ kábla, ktorý je vhodný pre príkon tohto náradia (viď technické údaje). Minimálny prierez vodiča je 1,5 mm<sup>2</sup>. V prípade použitia navinovacího kábla, odviňte vždy celú dĺžku kábla.

## Montáž a nastavenie



Skôr než zahájite montáž alebo nastavovanie, vždy odpojte náradie od siete.

## Voľba pracovného režimu (obr. B)

Náradie je možné prevádzkovať v dvoch pracovných režimoch:



Rotačné vŕtanie: pre oceľ, drevo a plasty



Vŕtanie s príklepom: súčasné vŕtanie a nárazy, vhodné pri vŕtaní do betónu a muriva.

- Požadovaný pracovný režim zvolíte natočením voliča (4) do príslušnej polohy.

#### **Vkladanie a vyberanie nástavca (obr. A)**

##### **Rýchlopúinacie skľučovadlo**

- Skľučovadlo roztvorte otočením objímky (9) proti smeru hodinových ručičiek a vložte doňho nástavec.
- Pevne ho dotiahnite otočením objímky v smere hodinových ručičiek.

##### **Skľučovadlo s kľúčom**

- Skľučovadlo roztvorte otočením objímky (9) proti smeru hodinových ručičiek a vložte doňho nástavec.
- Kľúč skľučovadla (10) vložte do ľubovoľného otvoru na bočnej strane skľučovadla a otáčaním v smere hodinových ručičiek nástavec dotiahnite.
- Opačným postupom nástavec vyberte.

#### **Upevnenie bočnej rukoväte (obr. A)**

Bočnú rukoväť (6) je možné uchytiť tak, aby vyhovovala pravákom i ľavákom.



Vrtačku používajte vždy s riadne pripevnenou bočnou rukoväťou.

- Bočnú rukoväť povolte.
- Pre pravákov. Rukoväť nasadte na veniec za skľučovadlom tak, aby smerovala doľava.
- Pre ľavákov. Rukoväť nasadte na veniec za skľučovadlom tak, aby smerovala doprava.
- Bočnú rukoväť natočte do požadovanej polohy a dotiahnite ju.

#### **Nastavenie hĺbky vrtania (obr. C)**

- Do skľučovadla upnite požadovaný vrták.
- Povolte bočnú rukoväť.6
- Nastaviteľnú hĺbkovú zarážku (7) pretiahnite otvorom upínadla bočnej rukoväte.
- Upravte hĺbku vrtania tak, ako je znázornené.
- Bočnú rukoväť dotiahnite.

#### **Prepínač chodu vpred/vzad (obr. A)**

- Zvoliť smer otáčania je možné pomocou prepínača chodu vpred/vzad (3) tak, ako je znázornené (viď šípky na náradí).



Pred vykonaním zmeny smeru chodu počkajte, až sa motor celkom zastaví.

#### **Vybratie skľučovadla (obr. D & E)**

- Roztvorte čeluste skľučovadla čo najviac.
- Do skľučovadla zasuňte skrutkovač a otáčaním v smere hodinových ručičiek odskrutkujte prídružnú skrutku skľučovadla (12).
- Do skľučovadla upnite imbusový kľúč a udríte doňho kladivom tak, ako je znázornené na obrázku.

#### **Pokyny na obsluhu**



- Vždy dodržujte bezpečnostné predpisy a príslušné nariadenia.
- Dávajte pozor na umiestenie elektrického vedenia a potrubia.
- Na náradie príliš netlačte. Nadmerný tlak na náradie neurýchli vrtanie, ale zníži výkonnosť náradia a môže skrátiť dobu jeho životnosti.

#### **Pred zahájením prevádzky:**

- Upnite si príslušný nástavec.
- Označte si miesto, kde bude vyvrtaný otvor.

#### **Zapnutie a vypnutie (obr. A)**

- Ak chcete náradie spustiť, stisnite vypínač s reguláciou otáčok (1). Otáčky náradia sú určené tlakom, ktorý je vyvíjaný na vypínač.
- Nepretržitý chod zaistíte tak, že stisnete zaist'ovacie tlačidlo (2) a uvoľníte stisk hlavného spínača. Zaist'ovacie tlačidlo funguje iba pokiaľ sú zvolené plné otáčky a vrtanie smerom vpred.
- Ak chcete náradie vypnúť, spínač uvoľnite.
- Ak chcete vypnúť náradie z režimu nepretržitého chodu, spínač krátko stisnite a uvoľnite ho. Po ukončení práce a pred odpojením napájacieho kábla náradie vždy vypnite.

#### **Skrutkovanie**

- Zvoľte si smer otáčok vpred alebo vzad.

#### **Vrtanie s príklepom (obr. A)**

- Zvoľte si režim vrtania s príklepom.
- Stisnite tlačidlo (1).

#### **Vrtanie bez príklepu (obr. A)**

- Zvoľte si režim vrtania bez príklepu.
- Postupujte rovnakým spôsobom, ako pri vrtaní s príklepom.

Ďalšie podrobnosti týkajúce sa príslušenstva získate u svojho značkového predajcu.

## Údržba

Vaše elektrické náradie DEWALT bolo skonštruované tak, aby pracovalo čo najdlhšie s minimálnymi nárokmi na údržbu. Predpokladom jeho dlhodobej bezproblémovej funkcie je jeho pravidelné čistenie a starostlivosť.



### Mazanie

Vaše elektrické náradie nevyžaduje žiadne ďalšie mazanie.



### Čistenie

Udržujte čisté ventilačné drážky a plastový kryt pravidelne čistite mäkkou tkaninou.



## Nepotrebné náradie a životné prostredie

Nepotrebné náradie prineste do značkového servisu DEWALT, kde bude spracované tak, aby nedošlo k ohrozeniu životného prostredia.

## Všeobecné bezpečnostné pokyny

Pri používaní tohto náradia vždy dodržujte platné bezpečnostné predpisy, aby ste znížili riziko vzniku požiaru, úrazu elektrickým prúdom alebo osobného poranenia. Pred prevádzkovaním tohto náradia si prečítajte nasledujúce bezpečnostné pokyny. Tieto pokyny uložte na bezpečnom mieste!

### Všeobecne

- **Udržujte poriadok na pracovisku.** Neporiadok na pracovnom stole a preplnený pracovný priestor môžu viesť k vzniku úrazu.
- **Berte ohľad na okolie pracovnej plochy.** Výkonné náradie nevystavujte vlhkosti. Pracovný priestor udržiavajte dobre osvetlený. Náradie nepoužívajte v blízkosti horľavých kvapalín alebo plynov.
- **Ochrana proti úrazu elektrickým prúdom.** Zabráňte kontaktu tela s uzemnenými povrchmi (napr. potrubie, radiátory, sporáky a chladničky). Pri práci v extrémnych podmienkach (napríklad vysoká vlhkosť, tvorba kovových pilín pri práci, atď.) môže byť elektrická bezpečnosť zvýšená vložení izoláčného transformátora alebo ochranného ističa (FI).
- **Držte deti mimo dosahu.** Náradie i predlžovací kábel držte mimo dosahu detí. Osoby mladšie ako 16 rokov môžu náradie obsluhovať iba pod dozorom.
- **Predlžovacie káble pre vonkajšie použitie.** Ak používate náradie vonku, používajte iba predlžovací kábel určený na vonkajšie použitie, ktorý je i takto označený.
- **Uskladnenie nepoužívaného náradia.** Ak nie je náradie používané, musí byť uskladnené na suchom mieste a musí byť tiež vhodne zabezpečené mimo dosahu detí.
- **Vhodne sa obliekajte.** Nenoste voľné šatstvo alebo šperky. Môže byť zachytené pohyblivými časťami. Ak pracujete vonku, používajte pokiaľ možno gumené rukavice a nekĺzavú obuv. Ak máte dlhé vlasy, používajte vhodnú pokrývku hlavy.
- **Používajte ochranné okuliare.** Ak sa pri práci s náradím práši alebo pokiaľ odlietavajú drobné čiastočky materiálu,

používajte proti prachu ochranný štít alebo respirátor.

- **Vyvarujte sa maximálnemu akustickému tlaku.** Používajte vždy vhodnú ochranu sluchu.
- **Upnite si obrobok.** Na pripevnenie obrobku používajte svorky alebo zverák. Je to bezpečnejšie a umožňuje to manipuláciu s náradím oboma rukami.
- **Neprekáždajte sami sebe.** Pri práci vždy udržujte vhodný a pevný postoj.
- **Zabráňte neúmyselnému spusteniu.** Neprenášajte náradie pripojené k elektrickej sieti s prstom na hlavnom vypínači. Uistite sa, či je náradie pri pripájaní k zdroju napätia vypnuté.
- **Zostaňte stále pozorní.** Stále sledujte, čo robíte. Premýšľajte. Pokiaľ ste unavení, prácu prerušte.
- **Náradie odpojte.** Ak chcete ponechať náradie bez dozoru, vypnite ho a počkajte, dokiaľ sa úplne nezastaví. Náradie odpojte v prípade, že ho nepoužívate, pred prevádzkaním údržby alebo pred výmenou príslušenstva.
- **Odpratanie nastavovacích prípravkov a kľúčov.** Pred spustením náradia sa vždy uistite, či nie sú v jeho blízkosti kľúče alebo nastavovacie prípravky.
- **Používajte vhodné náradie.** Použitie tohto náradia je popísané v tomto návode. Nepreťažujte malé náradia alebo prídavné zariadenia pri práci, ktorá je určená pre výkonnejšie náradie. Náradie bude pracovať lepšie a bezpečnejšie, ak sa bude používať vo výkonnostnom rozsahu, pre ktorý bolo určené.  
**Varovanie!** Použitie iného príslušenstva alebo prídavného zariadenia a prevádzkanie iných pracovných operácií než je odporúčané v tomto návode môže zapríčiniť poranenie obsluhy.
- **Zamedzte poškodeniu napájacieho kábla.** Nikdy neprenášajte náradie uchopením za napájací prívodný kábel a pri vyťahovaní zo zásuvky za tento kábel neťahajte. Kábel nekladte tak, aby prechádzal cez ostré hrany alebo horúce a mastné povrchy.
- **Prevádzkajte údržbu starostlivo.** Z dôvodu bezpečnejšej a výkonnejšej prevádzky udržiavajte náradie v čistom a bezchybnom technickom stave. Pri údržbe a výmene príslušenstva sa riadte pokynmi.

Pravidelne kontrolujte káble a pokiaľ sú poškodené, nechajte ich opraviť u autorizovaného servisného zástupcu spoločnosti DEWALT. Pravidelne tieto káble prehliadajte a pokiaľ sú poškodené, tak ich vymeňte. Udržujte všetky ovládacie prvky čisté, suché a neznečistené olejmi či inými mazivami.

- **Kontrola poškodených častí.** Pred tým, než náradie budete používať starostlivo skontrolujte, či nie je poškodené, aby bola zaistená jeho správna funkcia a aby splnilo svoj účel. Skontrolujte vychýlenie a uloženie pohybujúcich sa častí, opotrebenie jednotlivých častí a ďalšie prvky, ktoré môžu ovplyvniť správny chod náradia. Poškodené kryty alebo iné chybné diely nechajte vopred opraviť alebo vymeniť. Pokiaľ je vypínač chybný, náradie nepoužívajte. Vypínač nechajte vymeniť autorizovaným servisným zástupcom DEWALT.
- **Opravy tohto náradia vždy zverujte mechanikom značkového servisu DEWALT.** Toto náradie zodpovedá platným bezpečnostným predpisom. Z bezpečnostného hľadiska je nutné, aby bolo zariadenie opravované výhradne technikmi s príslušnou kvalifikáciou.

## Prehlásenie o zhode

### D21710/D21711/D21716/D21717

Spoločnosť DEWALT prehlasuje, že tento výrobok zodpovedá nasledujúcim normám: 98/37/EEC, 89/336/EEC, 73/23/EEC, EN 50144-2, EN 55014, EN 55014-3, EN 61000-261000-3 a EN-3.

Ak chcete získať podrobnejšie informácie, kontaktujte prosím spoločnosť DEWALT na dole uvedenej adrese alebo na adrese uvedenej na konci tohto návodu.

Úroveň akustického tlaku podľa noriem 86/188/EEC a 98/37/EEC, meraná podľa normy EN 50144:

$L_{pA}$  (akustický tlak) dB(A)\* 98  
 $L_{WA}$  (akustický výkon) dB(A) 111

\* pôsobiaci v uchu obsluhy

Prevedte príslušné merania týkajúce sa ochrany sluchu.

Meraná stredná kvadratická hodnota zrýchlenia podľa normy EN 50144: 10,4 m/s<sup>2</sup>



Technický  
a vývojový riaditeľ  
John Howson  
DEWALT,

Green Lane, Spennymoor,  
Co. Durham DL16 6JG England

## Politika našich služieb zákazníkom

Spokojnosť zákazníka s výrobkom a servisom je náš najvyšší cieľ. Kedykoľvek budete potrebovať radu či pomoc, obráťte sa s dôverou na náš najbližší servis DEWALT, kde Vám vyškolený personál poskytne naše služby na najvyššej úrovni.

## Záruka DEWALT

Blahoželáme Vám k zakúpeniu tohto vysoko kvalitného výrobku DEWALT. Náš záväzok ku kvalite zahŕňa v sebe samozrejme tiež naše služby zákazníkom. Preto ponúkame záručnú dobu ďaleko presahujúcu minimálne požiadavky vyplývajúce zo zákona.

Kvalita tohto prístroja nám umožňuje ponúknuť Vám 30 dní záruku výmeny. Ak sa objaví v priebehu 30 dní od zakúpenia náradia akýkoľvek nedostatok podliehajúci záruke, bude Vám u Vášho obchodníka náradie vymenené za nové. Vďaka 1 ročnej záruke istoty máte nárok po dobu 1 roka od zakúpenia prístroja na bezplatné prehliadky v autorizovanom servise DEWALT. Zárukou kvality firma DEWALT garantuje počas trvania záručnej doby (24 mesiacov pri nákupe pre priamu osobnú spotrebu, 12 mesiacov pri nákupe pre osobnú a podnikateľskú činnosť) bezplatné odstránenie akejkoľvek materiállovej alebo výrobné chyby za nasledovných podmienok:

- Prístroj bude dopravený (spolu s originálnym záručným listom DEWALT a s dokladom o nákupe), do jedného z poverených servisných stredísk DEWALT, ktoré sú autorizované na vykonávanie záručných opráv.
- Prístroj bol používaný iba s originálnym príslušenstvom alebo prídavnými zariadeniami a príslušenstvom BBW či Piranha, ktoré je vyslovene odporúčané ako vhodné na použitie spolu s prístrojom DEWALT.
- Prístroj bol používaný a udržiavaný v súlade s návodom na obsluhu.
- Motor prístroja nebol preťažovaný a nie sú badateľné žiadne známky poškodenia vonkajšími vplyvmi.
- Do prístroja nebolo zasahované nepovolanou osobou. Osoby povolané

tvoria personál poverených servisných stredísk DEWALT, ktoré sú autorizované na vykonávanie záručných opráv.

Naviac poskytuje servis DEWALT na všetky vykonávané opravy a vymenené náhradné diely ďalšiu servisnú záručnú dobu v trvaní 6 mesiacov.

Záruka sa nevzťahuje na spotrebné príslušenstvo (vrtáky, skrutkovacie nástavce, hoblňovacie nože, brúsne kotúče, pílové listy, pílové kotúče, brúsny papier a pod.) ani na príslušenstvo prístroja poškodené opotrebovaním.

Záručný list je dokladom práv spotrebiteľa – zákazníka v zmysle § 620 Občianskeho zákonníka a § 429 Obchodného zákonníka. Patrí k predávanému výrobku zodpovedajúceho katalógového a výrobného čísla ako jeho príslušenstvo. Pri každej reklamácií je potrebné tento záručný list predložiť predávajúcemu, príp. servisnému stredisku DEWALT poverenému vykonávaním záručných opráv. Vo vlastnom záujme si ho preto spolu s originálom dokladu o nákupe starostlivo uschovajte.

DEWALT ponúka rozsiahlu sieť autorizovaných servisných opravovní a zberných stredísk. Ich zoznam nájdete na záručnom liste. Ďalšie informácie týkajúce sa servisu môžete získať na dole uvedených telefónnych číslach a na internetovej adrese [www.2helpU.com](http://www.2helpU.com).

## Black & Decker

Stará Vajnorská cesta 16  
832 44 Bratislava

tel: 02 492 41 934  
fax: 02 492 41 390  
informacie@blackanddecker.sk

Právo na prípadné zmeny vyhradené.

06/2004





BAND SERVIS, Praha-Modřany, Klášterského 2

tel: 244 403 247

fax: 241 770 167

BAND SERVIS, Zlín, K Pasekám 4440,

tel: 577 008 550 / 551

fax: 577 008 559

<http://www.bandservis.cz>

BAND SERVIS, Brno, Veleslavínova11,

tel: 549 211 831

fax: 549 211 831

BAND SERVIS, Hradec Králové, Veverkova 1515,

tel: 495 539 126

fax: 495 539 126

BAND SERVIS, Ostrava-Radvanice, Těšínská 120,

tel: 596 232 390

fax: 596 232 390



BAND SERVIS, Trnava, Paulínska 22,

tel: 033/55 11 063

fax: 033/55 12 624

BAND SERVIS, Košice, Zvonárska 8,

tel: 055/6233155

[www.naradi-dewalt.cz](http://www.naradi-dewalt.cz)

tel. 476 112 143



ZÁRUČNÍ LIST



GARANTIJAS TALONAS



JÓTÁLLÁSI JEGY



KARTA GWARANCYJNA



GARANTINIS TALONAS



ZÁRUČNÝ LIST

**DEWALT®****ZÁRUČNÍ DOBA POSKYTOVANÁ PRODEJCEM NA PRODANÝ VÝROBEK JE:  
ZÁRUČNÁ DOBA POSKYTOVANÁ PREDAJCOM NA PREDANÝ VÝROBEK JE:**

- 24 mesiacu pri predaji tovaru fyzickej osobe – spotrebiteľovi pre súkromnú priamu spotrebu (§ 620 Občianskeho zákonníka)
- 24 mesiacov pri predaji tovaru fyzickej osobe – spotrebiteľovi pre súkromnú priamu osobnú spotrebu (§ 52 a § 620 Občianskeho zákonníka)
- 12 mesiacu pri predaji zboží podnikateli, který ho používá v rámci své obchodní nebo jiné podnikatelské činnosti (§ 429 Obchodního zákoníku)
- 12 mesiacov pri predaji tovaru podnikateľovi, ktorý koná v rámci svojej obchodnej alebo inej podnikateľskej činnosti (§429 Obchodného zákonníka)

Od data predaje/Od dátumu predaja: .....

Kupující prohlašuje, že účel nákupu je pro/Kupujúci prehlasuje, že účel nákupu je pre:

- Přímou osobní spotřebu/Priamu osobnú spotrebu
- Obchodní a podnikatelskou činnost/obchodnú a podnikateľskú činnosť

IČO: .....

Číslo pokladniho dokladu - faktury/Číslo pokladničného dokladu - faktúry: .....

**TYP VÝROBKU:**

	Výrobní kód	Datum prodaje	Razítko prodejny Podpis
	Gyári szám	A vásárlás napia	Pecset helye Aláírás
	Serijos numeris	Pardavimo data	Pardavėjo antspaudas Parašas
	Seriņas numurs	Pārdošanas datums	Pārdevēja zīmogs Pārdevēja paraksts
	Numer seryjny	Data sprzedazy	Stempel Podpis
	Číslo série	Dátum predaja	Pečiatka predajne Podpis

**CZ**  
Adresy servisu  
Band Servis  
Klásterského 2  
CZ-14300 Praha 4  
Tel.: 244 403 247  
Fax: 241 770 167

Band Servis  
K Pasekám 4440  
CZ-76001 Zlín  
Tel.: 577 008 550/551  
Fax: 577 008 559  
<http://www.bandservis.cz>

**H**  
Black & Decker Központi  
Garanciális-és Márkaszerviz  
1163 Budapest  
(Sashalom) Thököly út 17.  
Tel.: 403-2260  
Fax: 404-0014

**LT**  
Remonto dirbtuviu adresas  
BLACK & DECKER  
Žirmūnų 139a  
2012 Vilnius  
Tel.: 73 73 59  
Fax: 73 74 73

**LV**  
Servisa adrese  
Baltijas Dizaina Grupa  
Skanstes iela 13  
Rīga, LV-1013,  
Latvija  
Tel.: 00371-7375769  
Fax: 00371-7360591

**PL**  
Adres serwisu centralnego  
ERPATECH  
ul. OBOZOWA 61  
01-418 Warszawa  
Tel.: 022-8620808  
Fax: 022-8620809

**SK**  
Adresa servisu  
Band Servis  
Paulínska ul. 22  
SK-91701 Trnava  
Tel.: 033/55 11 063  
Fax: 033/55 12 624

**CZ** Dokumentace záruční opravy

**LV** Garantijas remonta dokumentācija

**H** A garanciális javítás dokumentálása

**PL** Przebieg napraw gwarancyjnych

**LT** Garantinių remontų dokumentacija

**SK** Záznamy o záručných opravách

CZ	Číslo	Datum příjmu	Datum zakázky	Číslo zakázky	Závada	Razítko Podpis
H	Sorszám	Bejelentés időpontja	Javítási időpont	Javítási	Hiba jelleg oka	Pecsét
	Jótállás új	határideje		munkalapszám		Aláírás
LT	Nr.	Registracijos data	Remonto data	Remonto Nr.	Defektas	Antspaudas Parašas
LV	N.p.k.	Pieņemšanas datums	Remonta datums	Remonta dokumenta numurs	Defekti	Zīmogs Paraksts
PL	Nr.	Data zgłoszenia	Data naprawy	Nr. zlecenia	Przebieg naprawy	Stempel Podpis
SK	Číslo dodávky	Dátum nahlásenia	Dátum opravy	Číslo objednávky	Popis poruchy	Pečiatka Podpis