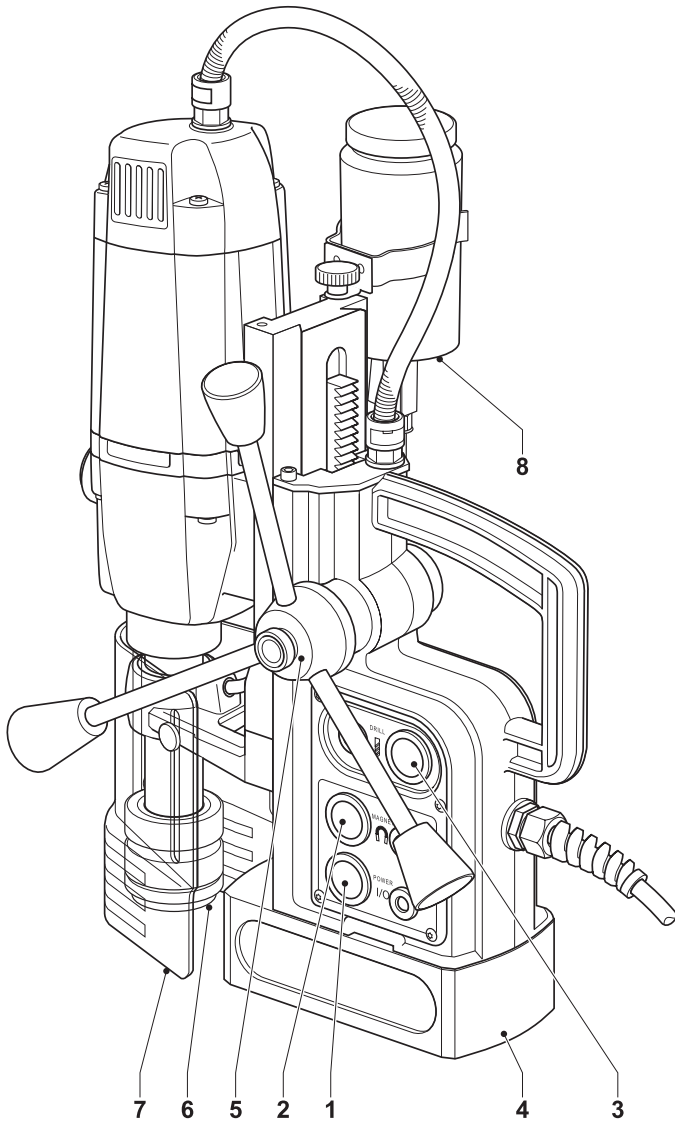
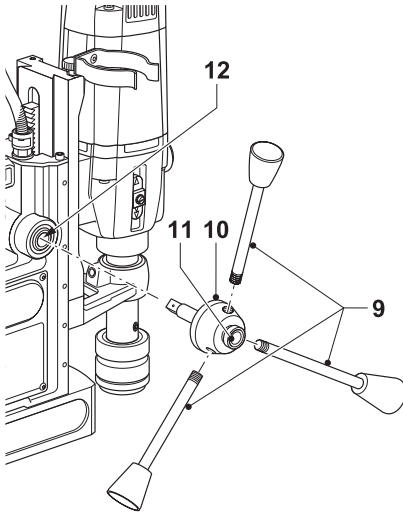
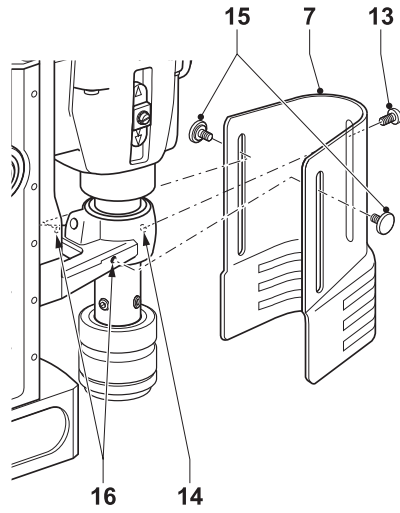

DEWALT®



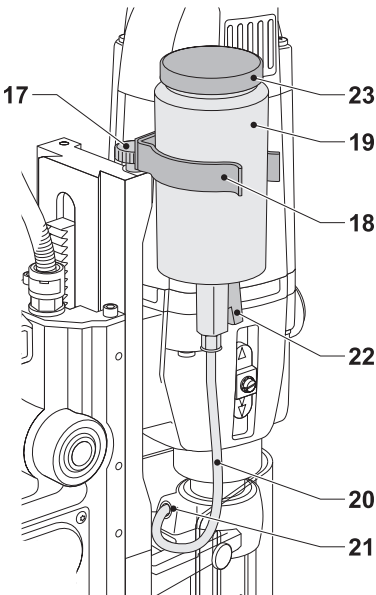
A



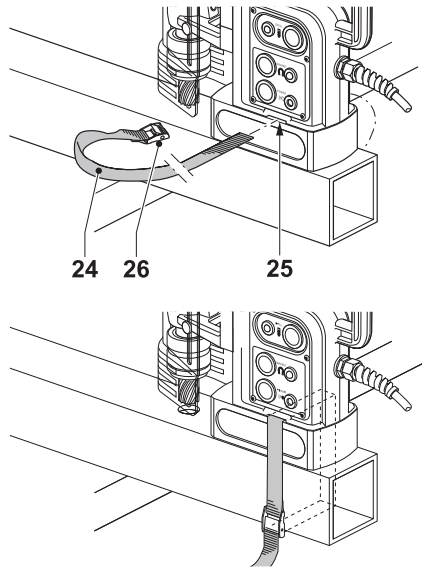
B



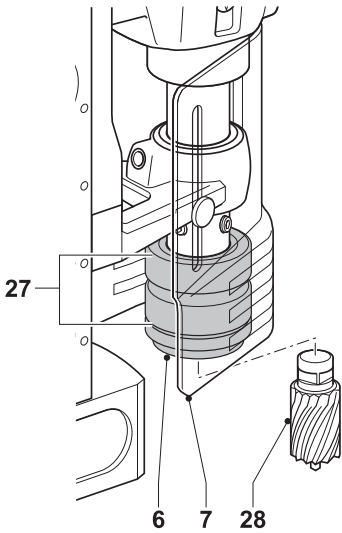
C



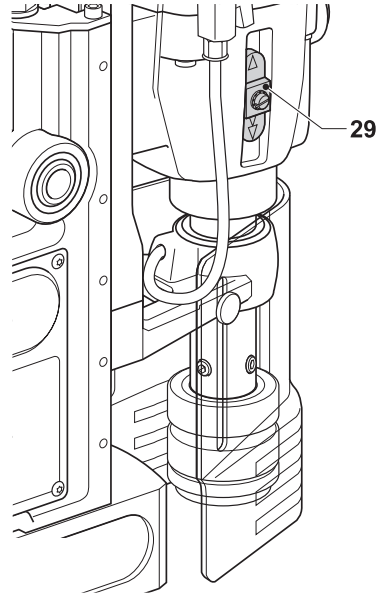
D



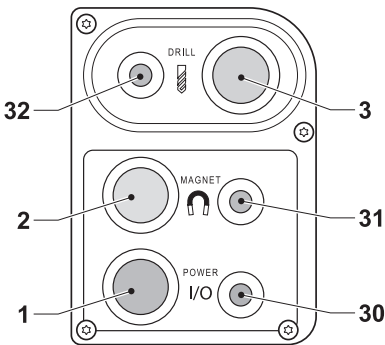
E



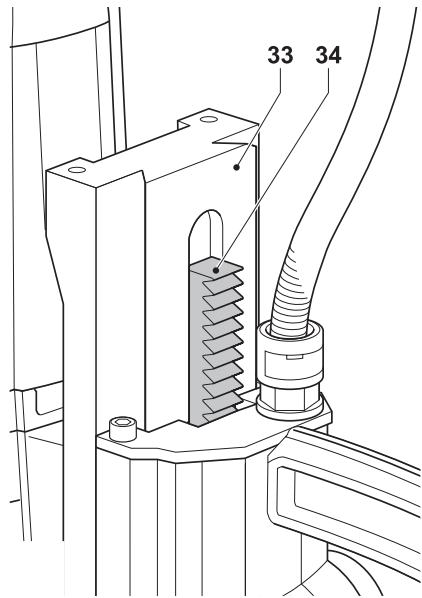
F



G



H



I

CZ MAGNETICKÁ STOJANOVÁ VRTAČKA D21620K

Blahopřejeme Vám!

Zvolili jste si nářadí společnosti DEWALT. Roky zkušenosti, důkladný vývoj výrobků a inovace vytvořily ze společnosti DEWALT jednoho z nejspolehlivějších partnerů pro uživatele profesionálního elektrického nářadí.

Technické údaje

		D21620K
Napětí	V	230
Příkon	W	1,150
Otáčky naprázdno	min ⁻¹	350/650
Maximální záběr při vrtání do oceli s kruhovým vrtákem mm		50
Držák násady (Násada Weldon)	mm	19
Závit hřídele	UNF	1/2" x 20
Hmotnost	kg	13

Pojistky: nářadí 230 V10 A v napájecí síti

V tomto návodu jsou použity následující symboly:



Upozorňuje na riziko osobního poranění, zkrácení životnosti nářadí nebo jeho poškození v případě nedodržení pokynů uvedených v tomto návodu.



Upozorňuje na riziko úrazu způsobeného elektrickým proudem.

Obsah balení

Balení obsahuje:

- 1 Magnetická stojanová vrtačka
 - 1 Ochranný kryt
 - 3 Rukojeti
 - 1 Hlava
 - 1 Bezpečnostní popruh
 - 1 Mazací systém
 - 1 Kufřík
 - 1 Návod k obsluze
 - 1 Výkresová dokumentace
- Zkontrolujte, zda během přepravy nedošlo k poškození nářadí, jeho částí nebo příslušenství.
 - Před zahájením pracovních operací věnujte dostatek času pečlivému pročetí a pochopení tohoto návodu.

Popis (obr. A)

Vaše magnetická stojanová vrtačka D21620K je určena k vrtání otvorů do ocelových konstrukcí.

- 1 Hlavní vypínač Zap/vyp
- 2 Spínač magnetu
- 3 Spínač motoru
- 4 Magnetický podstavec
- 5 Rukojeť posuvu
- 6 Držák násady
- 7 Ochranný kryt
- 8 Zásobník mazací kapaliny

Elektrická bezpečnost

Elektromotor byl zkonstruován pouze pro jedno napětí. Vždy zkontrolujte, zda zdroj napětí odpovídá napětí na výkonovém štítku.

Použití prodlužovacího kabelu

Je-li použití prodlužovacího kabelu nutné, použijte pouze schválený typ kabelu, který je vhodný pro příkon tohoto zařízení (viz technické údaje). Minimální průřez vodiče je 1,5 mm².

V případě použití navinovacího kabelu, odviňte vždy celou délku kabelu.

Montáž a seřízení



Dříve než zahájíte montáž nebo seřizování, vždy odpojte nářadí od sítě.

Instalace zařízení

- Sestavte rukojeť posuvu.
- Namontujte ochranný kryt.
- Podle potřeby nasadte mazací systém.
- Zařízení umístěte na čistý, rovný a pevný povrch. Odstraňte veškeré smítka, která mohou zabránit plnému spojení mezi magnetickým podstavcem a montážním povrchem.
- Nasadte bezpečnostní řemínek.

Sestavení rukojeti posuvu (obr. B)

Rychloupínací rukojeť posuvu (4) je možné připevnit velmi jednoduše jak na levou, tak i na pravou stranu zařízení.

- Rukojeti (9) přišroubujte k hlavě (10).
- Při vkládání hřídele do otvoru (12) držte tlačítko (11) stisknuté.
- Uvolněte tlačítko.

Montáž ochranného krytu (obr. C)

- Přiložte kryt (7) ze přední strany držáku násady, srovnejte štěrbinu s otvory v zařízení.
- Zašroubujte šroub (13) do otvoru (14) umístěného v přední části rámečku.
- Vložte otočný knoflík (15) do každého otvoru (16) po obou stranách rámečku.
- Příchytky neutahujte pevně, musí být zajištěn pohyb ochranného krytu podle potřeby nahoru a dolů.



Vždy používejte ochranný kryt vrtáku.

Upevnění mazacího systému (obr. D)

Mazací systém je možné použít pro horizontální vrtání (bylo vrtáno vertikálně).

- Povolte šroub (17) a otočte svorku (18) do požadované polohy. Šroub opět přitáhněte.
- Zásobník kapaliny (19) zasuňte do svorky.
- Hadicí (20) propojte zásobník (19) s rámečkem (21).

Pokud je třeba použít mazací systém, musí být zásobník naplněn dostatečným množstvím mazací kapaliny.

- Ujistěte se, zda je regulátor průtoku (22) uzavřen.
- Odšroubujte víčko (23).
- Zásobník naplňte směsí určenou k řezání kovů zředěnou vodou.
- Našroubujte víčko (23) zpět.



Nepoužívejte mazací kapalinu pokud vrtáte vertikálně nebo směrem vzhůru.

Přípevnění bezpečnostního řemínku (obr. E)

- Bezpečnostní řemínek (24) protáhněte štěrbinou (25).
- Řemínek oviňte okolo obrobku.
- Řemínek pevně přitáhněte pomocí klíče (26).



Vždy používejte bezpečnostní řemínek.

Vložení a sejmutí příslušenství (obr. F)

V držáku násady je možné uchytit kruhový obráběcí nůž s násadou velikosti 19 mm s jednou či více ploškami.



Ozubení násady je velmi ostré a může být proto velmi nebezpečné.

- Pokud chcete nasadit příslušenství, je nutné zdvihnout ochranný kryt (7) do

nejvyšší polohy.

- Vodící trn nasuňte do otvoru ve středu frézovací násady.
- Otočte pojistnou objímkou držáku násady (27) ve směru hodinových ručiček a přidržte jej.
- Zasuňte násadu příslušenství (28) do držáku násady (6) co nehlouběji.
- Pojistnou objímkou uvolněte.
- Otočte příslušenstvím, až se v poloze zajistí.
- Pokud chcete příslušenství vyjmout, otočte pojistnou objímkou ve směru hodinových ručiček a frézovací násadu vyjměte.

Nastavení otáček (obr. G)

Vaše nářadí je vybaveno dvourychlostním voličem pro změnu poměru rychlosti/krouticího momentu.

- Stlačte posuvný jezdec (29) tak, aby bylo možné provést změnu převodu.
 - Pokud chcete zvolit nízké otáčky a vysoký krouticí moment, posuňte jezdec (29) nahoru (otvory od 32 do 50 mm).
 - Pokud chcete zvolit vysoké otáčky a nízký krouticí moment, posuňte jezdec dolů (otvory od 12 do 30 mm).
- Při změně převodů bude možná třeba lehce pootočit držákem násady tak, aby ozubená kolečka do sebe zapadla.



Volič rychlosti nepřepínejte při plné rychlosti nebo během používání.

Pokyny pro obsluhu

Vždy dodržujte bezpečnostní předpisy a platná nařízení.

- Na nářadí příliš netlačte. Nadměrný tlak na nářadí neurychlí vrtání, ale sníží výkonnost nářadí a může zkrátit dobu jeho životnosti.
- Pokud se příslušenství zasekne, zastavte motor a opatrně zaseknuté příslušenství uvolněte a z obrobku vytáhněte ven. Poté můžete v práci pokračovat.



- Vždy používejte bezpečnostní řemínek.
- Vždy používejte ochranný kryt vrtáku.

Před zahájením provozu:

- Zkuste si do několik záběrů nanečisto do zbytkového materiálu tak, abyste získali správný "cit" s obsluhou stroje.

Zapnutí a vypnutí (obr. A & E)

K docílení správného chodu musí být stroj spínán následujícím postupem.

Zapnutí a vypnutí

- Připojte zařízení k napájecí síti. Indikátor napájení (30) začne blikat.
- Zapnutí provedete tak, že stisknete a podržíte po dobu 1 vteřiny hlavní vypínač Zap/vyp (1). Indikátor napájení přestane blikat a zůstane svítit trvale.
- Vypnutí provedete tak, že stisknete a podržíte po dobu 1 vteřiny hlavní vypínač Zap/vyp. Indikátor napájení začne blikat až do odpojení napájecího přívodu ze zásuvky.

Aktivace magnetu

Magnet je možné aktivovat jen pokud je zařízení zapnuto.

- Chcete-li magnet zapnout, stiskněte žluté tlačítko (2). Rozsvítí se žlutá kontrolka (31).
- Chcete-li magnet vypnout, stiskněte opět žluté tlačítko. Před uvolněním zůstane magnet ještě po dobu 3 a více vteřin sepnut, což je signalizováno žlutou blikající kontrolkou.

Zapnutí a vypnutí motoru

Motor je možné zapnout jen pokud je magnet aktivován.

- Motor spustíte tak, že stlačíte zelené tlačítko (3). Rozsvítí se zelená kontrolka (32).
- Motor vypnete tak, že opět stlačíte zelené tlačítko. Kontrolka zhasne.

Resetování stroje

Pokud je během chodu přerušeno napájení, nebo pokud je magnetické utěsnění v kterémkoliv místě porušeno, je nutné resetovat stroj.

- Nejprve vypněte motor a poté magnet.
- Zajistěte, aby byla pracovní oblast čistá.
- Zapněte stroj.
- Aktivujte magnet.

Vrtání otvoru

- Vždy aplikujte do místa vrtání vhodnou mazací / chladicí kapalinu.
- Spusťte dolů ochranný kryt tak, aby zakrýval vrtaný povrch.
- Ujistěte se, zda je v místě vrtání nasazen hrot vrtáku nebo je v místě vrtání vodící otvor.
- Spusťte motor.
- Pomocí posuvné rukojeti pomalu zařezávejte do obrobku.

- Na začátku řezu použijte mírný přítlak, aby se vytvořila počáteční drážka.
- Pokračujte s dostatečným přítlakem, aby se dosáhlo hladkého postupného řezu. Nepřetěžujte nářadí.
- Tlak vyvíjený na rukojet' je příliš velký, pokud podstavec ztrácí kontakt s pracovní plochou.
- Věnujte zvláštní pozornost, pokud se příslušenství nalézá těsně před koncem obrobku, aby bylo zabráněno štěpení.
- Vždy po skončení práce ještě než odpojitě napájecí přívod vypněte motor, magnet a hlavní vypínač v uvedeném pořadí.

Vrtání s kruhovými vrtáky

- Kruhové vrtáky řezou materiál pouze po obvodu otvoru a nezpracovávají obsah vrtu na hobliny. Důsledkem je to, že je potřeba méně energie než je nutné při vrtání spirálovitým klasickým vrtákem.
- Pokud vrtáme kruhovým vrtákem, není třeba předvrtat vodící otvor.



! Ihned po skončení práce se nedotýkejte vrtáku či částí v jeho blízkosti, protože mohou být velmi horké a mohou způsobit popálení pokožky. Zajistěte, aby nebyl nikdo v pracovní oblasti kde odlétávají kovové špony.

Podmínky k provádění vrtů

Zjednodušeně materiál, který je možné obrábět, závisí na několika faktorech zahrnujících pevnost v tahu a otěruvzdornost. Zatímco tvrdost a /nebo pevnost jsou obvyklá kritéria, široké rozpětí strojního obrábění může být v závislosti podle jednoduchých fyzikálních vlastností materiálů.

Podmínky k vrtání závisí podle požadavku na životnost nářadí a jakosti povrchu. Tyto podmínky jsou v dalším omezeny pevností nářadí a obrobku, mazáním a výkonem stroje. Čím je materiál tvrdší, tím jsou otáčky nižší.

Některé druhy materiálu nízké tvrdosti obsahují abrasivní materiály vedoucí k rychlému opotřebení řezných hran při vysokých otáčkách. Rychlost posuvu je určena stabilitou nastavení, množstvím odebraného materiálu, jakosti povrchu a výkonem stroje.

Mazání

Při horizontálním použití:

- Podle potřeby upravte průtok kapaliny pomocí regulátoru (22) (obr. D).
- Zvyšte průtok, pokud jsou špony zbarvené do modra.

Při vertikálním použití a vrtání směrem vzhůru:

- U těchto aplikací ponořte vrták do řezací pasty nebo použijte vhodný sprej.

Další podrobnosti týkající se příslušenství získáte u svého značkového prodejce.

Údržba

Vaše elektrické nářadí DEWALT bylo zkonstruováno tak, aby pracovalo co nejdéle s minimálními nároky na údržbu. Dlouhodobá bezproblémová funkce nářadí závisí na jeho řádné údržbě a pravidelném čištění.

Brusné kotouče na konci životnosti

Po 80 hodinách se motor automaticky zastaví, což znamená, že jsou karbonové brusné kotouče na konci životnosti a nářadí potřebuje servis. Karbonové kotouče nemůže opravit uživatel. Zanešte nářadí do autorizovaného servisního střediska DEWALT.



Mazání posuvu (obr. I)

Třecí plochy posuvu by měly být pravidelně mazány mazivem tak, aby byl zajištěn hladký posuv.

- Zdvihněte motorovou jednotku do nejvyšší možné polohy.
- Vodítko s rybinovým čepem (33) promažte na obou stranách.
- Namažte ozubenou tyč (34).

Po opakovaném použití může být lůžko volnější. Pokud je třeba, seřídte 5 samosvorných šroubů na levé straně. Dotáhněte šrouby v řadě tak, aby se lůžko lehce klouzalo a aby se motor nechvěl.



Čištění

Udržujte čisté ventilační drážky a plastový kryt pravidelně čistěte měkkou tkaninou.



Nepotřebné nářadí a životní prostředí

Nepotřebné nářadí přineste do značkového servisu DEWALT, kde bude zpracováno tak, aby nedošlo k ohrožení životního prostředí.

Prohlášení o shodě



D21620K

Společnost DEWALT prohlašuje, že tento výrobek odpovídá následujícím normám: 98/37/EEC, 89/336/EEC, 73/23/EEC, EN 55014-1, EN 55014-255022, EN , EN 61029, EN 61000, EN -3-2& EN 61000-3-3.

V případě zájmu o podrobnější informace, kontaktujte prosím společnost DEWALT na níže uvedené adrese nebo na adrese uvedené na konci tohoto návodu.

L_{pA} (akustický tlak)	dB(A)	85.1
L_{WA} (akustický výkon)	dB(A)	102
Vibrace RMS přenášené na obsluhu	m/s^2	< 2.5
* vztažená na operátora		

K_{pA} (nepřesnost akustického tlaku)	dB(A)	2.8
K_{WA} (nepřesnost akustického výkonu)	dB(A)	2.8

Technický a vývojový ředitel
John Howson

DEWALT, Green Lane, Spennymoor, Co.
Durham DL16 6JG England

Všeobecné bezpečnostní pokyny

Varování! Přečtete si veškeré pokyny. Nedodržení níže uvedených pokynů může mít za následek úraz elektrickým proudem, vznik požáru anebo vážné poranění. Označení "výkonné nářadí" ve všech níže uvedených upozorněních odkazuje na vaše nářadí napájené ze sítě (obsahuje napájecí přívodní šňůru) nebo nářadí napájené bateriemi (bez napájecího kabelu). NÁVOD USCHOVEJTE.

1 Pracovní oblast

- a **Pracovní oblast udržujte v čistotě a dobře osvětlenou.** Přeplněný a neosvětlený pracovní prostor může způsobit úraz.
- b **S výkonným nářadím nepracujte ve výbušných prostorách, jako jsou například prostory obsahující hořlavé kapaliny, plyny nebo prašné prostory.** Nářadí je zdrojem jiskření, které může zapálit prach nebo výpary.
- c **Při práci s výkonným nářadím držte děti a okolní osoby z jeho dosahu.** Odvrácení pozornosti může zapříčinit ztrátu kontroly.

2 Elektrická bezpečnost

- a **Zástrčka napájecího kabelu nářadí musí odpovídat zásuvce. Nikdy jakýmkoliv způsobem zástrčku neupravujte. U nářadí chráněného zemněním nepoužívejte jakékoliv redukce zástrček.** Neupravované zástrčky a odpovídající zásuvky snižují riziko vzniku úrazu elektrickým proudem.
- b **Vyvarujte se dotyku s uzemněnými povrchy jako jsou potrubí, radiátory, sporáky a ledničky.** Při uzemnění Vašeho těla vzrůstá riziko úrazu elektrickým proudem.
- c **Nevystavujte elektrické nářadí dešti nebo vlhkému prostředí.** Pokud do nářadí vnikne voda, zvýší se riziko úrazu elektrickým proudem.
- d **S napájecím kabelem zacházejte opatrně. Nikdy nepoužívejte napájecí kabel k přenášení nářadí, k jeho posouvání a při odpojování nářadí od elektrické sítě za něj netahejte.** Napájecí kabel držte z dosahu tepelných zdrojů, oleje, ostrých hran nebo pohyblivých částí. Poškozené

nebo spletené kabely zvyšují riziko úrazu elektrickým proudem.

- e **Pokud s nářadím pracujete ve venkovním prostředí, použijte prodlužovací šňůru určenou do venkovního prostředí.** Použití napájecího kabelu vhodného pro venkovní prostředí snižuje riziko úrazu elektrickým proudem.
- ### 3 Bezpečnost obsluhy
- a **Zůstaňte stále pozorní, sledujte, co provádíte a při práci s nářadím používejte rozum. S nářadím nepracujte pokud jste unavení nebo pokud jste pod vlivem omamných látek, alkoholu nebo léků.** Chvilková nepozornost při práci s tímto nářadím může přivodit vážné zranění.
 - b **Používejte bezpečnostní výbavu. Vždy používejte prostředky k ochraně sluchu.** Bezpečnostní vybavení jako jsou respirátor, neklouzavá bezpečnostní obuv, pevná přilba nebo ochrana sluchu, použité v odpovídajících podmínkách, snižují riziko vzniku úrazu.
 - c **Zabraňte náhodnému spuštění. Předtím, než nářadí připojíte do elektrické zásuvky zabezpečte, aby byl hlavní vypínač ve vypnuté poloze.** Přenášení nářadí s prstem na hlavním vypínači nebo připojení napájecího kabelu k elektrickému rozvodu pokud je hlavní vypínač nářadí v poloze zapnuto může způsobit úraz.
 - d **Před spuštěním nářadí se vždy ujistěte, zda nejsou v jeho blízkosti klíče nebo seřizovací přípravky.** Klíče nebo seřizovací přípravky zapomenuté na pohyblivých částech nářadí mohou způsobit úraz.
 - e **Nepřekázejte sami sobě. Při práci vždy udržujte vhodný a pevný postoj.** To umožní lepší ovladatelnost nářadí v neočekávaných situacích.
 - f **Vhodně se oblékejte. Nenoste volný oděv nebo šperky. Dbejte na to, aby se vaše vlasy, oděv nebo rukavice nedostaly do nebezpečné blízkosti pohyblivých částí.** Volný oděv, šperky nebo dlouhé vlasy mohou být pohyblivými díly zachyceny.
 - g **Pokud je zařízení vybaveno adaptérem pro připojení zařízení**

k zachytávání prachu, zajistěte jeho správné připojení a řádnou funkci. Použití těchto zařízení může snížit nebezpečí týkající se prachu.

4 Použití a péče o výkonné nářadí

- a **Nářadí nepřetěžujte.** Používejte správný typ nářadí pro vaši práci. Správné elektrické nářadí bude pracovat lépe a bezpečněji, jestliže bude používáno ve výkonnostním rozsahu, pro který bylo určeno.
- b **Pokud nelze hlavní vypínač nářadí zapnout a vypnout, s nářadím nepracujte.** Každé nářadí s nefunkčním hlavním spínačem je nebezpečné a musí být opraveno.
- c **Před výměnou jakýchkoliv částí, příslušenství či jiných připojených součástí, před prováděním servisu nebo pokud nářadí nepoužíváte, odpojte jej od elektrické sítě.** Tato preventivní bezpečnostní opatření snižují riziko náhodného spuštění nářadí.
- d **Pokud nářadí nepoužíváte, uložte jej mimo dosah dětí a zabraňte osobám neobeznámených s jeho obsluhou nebo s tímto návodem, aby s nářadím pracovali.** Elektrické nářadí je v rukou nekvalifikované obsluhy nebezpečné.
- e **Údržba nářadí. Zkontrolujte, zda nářadí nemá vychýlené nebo rozpojené pohyblivé části, zlomené díly nebo jakoukoliv jinou závadu, která může mít vliv na jeho správný chod. Pokud je nářadí poškozeno, nechejte jej opravit.** Mnoho nehod je způsobeno nedostatečnou údržbou nářadí.
- f **Řezné nástroje udržujte ostré a čisté.** Řádně udržované řezné nástroje s ostrými řeznými břity jsou méně náchylné k zanášení nečistotami a lépe se s nimi manipuluje.
- g **Nářadí, příslušenství a násady používejte podle těchto pokynů a způsobem určeným daným typem nářadí, berte v úvahu provozní podmínky a práci, kterou je nutné vykonat.** Použití nářadí k jiným účelům, než k jakým je určeno, může být nebezpečné.
- 5 **Servis**
 - a **Svěřte opravu Vašeho nářadí pouze osobě s příslušnou kvalifikací, která**

bude používat výhradně originální náhradní díly. Tak zajistíte bezpečný chod nářadí.

Doplňkové pokyny pro stojanové vrtačky

- Nezasahujte prsty do pracovní oblasti vrtáku.
- Vždy používejte ochranný kryt vrtáku.
- Vždy používejte bezpečnostní řemínek.
- Magnetický podstavec je vhodný k použití u oceli o síle alespoň 6 mm, kde nebude vzduchová mezera mezi povrchem magnetického jádra a povrchem, ke kterému bude zařízení uchyceno. Zaoblení, Curvature, nátěr barviva a nepravidelnosti povrchu vzduchovou mezeru vytvářejí. Snižte vzduchovou mezeru na minimum.
- Zařízení pokládejte vždy na plochý povrch. Podstavec neupevňujte na malé předměty nebo na předměty nepravidelného tvaru.
- Zařízení pokládejte vždy na povrch zbavený hoblin, drti, kovových pilin a nečistot.
- Magnet udržujte čistý beze zbytků pilin a úlomků.
- Pokud nebylo zařízení instalováno podle těchto pokynů, nezapínejte jej.
- Nespouštějte zařízení aniž se přesvědčíte, zda je magnetický podstavec pevně přichycen k montážnímu povrchu.
- Seřďte stolec nebo hloubkový doraz tak, aby vrták nezasahoval do obrobku. Pokud je zařízení spuštěno, nemanipulujte s obrobkem v rámci jakýchkoliv úprav, sestav nebo konstrukční činnosti.
- Před spuštěním zařízení se ujistěte, zda je příslušenství řádně uchyceno.
- Pro dané příslušenství a daný materiál používejte doporučenou rychlost.
- Nepoužívejte zařízení s obrobkem, ke kterému je připojena elektrická svářečka.
- Používejte pouze vhodnou mazací kapalinu. Ke chlazení používejte obyčejnou chladicí směs pro řezání kovů na neolejnatém základě zředěnou vodou.
- Nepoužívejte mazací kapalinu pokud vrtáte vertikálně nebo směrem vzhůru. U těchto aplikací ponořte vrták do řezací pasty nebo použijte vhodný sprej.
- Nenalejte kapalinu do zásobníku, pokud je namontován na držák. Zabraňte zatečení mazací kapaliny do motorového prostoru.

Politika našich služeb zákazníkům

Spokojenost zákazníka s výrobkem a servisem je náš nejvyšší cíl. Kdykoliv budete potřebovat radu či pomoc, obraťte se s důvěrou na náš nejbližší servis DEWALT, kde Vám vyškolený personál poskytne naše služby na nejvyšší úrovni.

Záruka DEWALT

Blahopřejeme Vám k zakoupení tohoto vysokokvalitního výrobku DEWALT. Náš závazek ke kvalitě v sobě samozřejmě zahrnuje také naše služby zákazníkům. Proto poskytujeme záruční dobu daleko přesahující minimální požadavky vyplývající ze zákona.

Kvalita tohoto přístroje nám umožňuje poskytnout Vám **30 dní záruku výměny**. Pokud se objeví v průběhu 30 dní od zakoupení nářadí jakýkoliv nedostatek podléhající záruce, bude Vám u Vašeho obchodního nářadí vyměněno za nové. Díky **1 roční záruce jistoty** máte nárok po dobu 1 roku od zakoupení přístroje na bezplatný servis v autorizovaném servisním středisku DEWALT. **Zárukou kvality** firma DEWALT garantuje po dobu trvání záruční doby (**24 měsíců při nákupu pro přímou osobní spotřebu, 12 měsíců při nákupu pro podnikatelskou činnost**) bezplatné odstranění jakékoliv materiálové nebo výrobní závady za následujících podmínek:

- Přístroj bude dopraven (spolu s originálním záručním listem DEWALT a s dokladem o nákupu), do jednoho z pověřených servisních středisek DEWALT, které jsou autorizované k provádění záručních oprav.
- Přístroj byl používán pouze s originálním příslušenstvím nebo přídatnými zařízeními a příslušenstvím BBW či Piranha, které je vysloveně doporučeno jako vhodné k použití spolu s přístrojem DEWALT.
- Přístroj byl používán a udržován v souladu s návodem k obsluze.
- Motor přístroje nebyl přetěžován a nejsou viditelné žádné známky poškození vlivem vnějších vlivů.
- Do přístroje nebylo zasahováno nepovolanou osobou. Osoby povolané tvoří personál servisních středisek DEWALT, které jsou autorizované k provádění záručních oprav.

Navíc poskytuje servis DEWALT na všechny prováděné opravy a vyměněné náhradní díly další servisní záruční dobu v trvání 6 měsíců.

Záruka se nevztahuje na spotřební příslušenství (vrtáky, šroubovací nástavce, hoblovací nože, brusné kotouče, pilové listy, pilové kotouče, brusný papír, apod.) ani na příslušenství přístroje poškozené opotřebením.

Záruční list je dokladem práv spotřebitele – zákazníka ve smyslu § 620 Občanského zákoníku a § 429 Obchodního zákoníku. Patří k prodávanému výrobku odpovídajícího katalogového a výrobního čísla jako jeho příslušenství. Při každé reklamaci je třeba tento záruční list předložit prodávajícímu, případně servisnímu středisku DEWALT pověřenému vykonáváním záručních oprav. Ve vlastním zájmu si ho proto spolu s originálem dokladu o nákupu pečlivě uschovejte.

DEWALT nabízí rozsáhlou síť autorizovaných servisních oprav a sběrných středisek. Jejich seznam najdete na záručním listě. Další informace týkající se servisu můžete získat na níže uvedených telefonních číslech a na internetové adrese www.2helpU.com.

Black & Decker

Klásterského 2
143 00 Praha 4

tel: 244 402 450
fax: 241 770 204
recepc@blackanddecker.cz

Právo na případné změny vyhrazeno.

06/2004

SK MAGNETICKÁ STOJANOVÁ VŘTAČKA D21620K**Blahoželáme vám!**

Zvolili ste si náradie spoločnosti DEWALT. Roky skúseností, dôkladný vývoj výrobkov a inovácia vytvorili zo spoločnosti DEWALT jedného z najspoľahlivejších partnerov pre užívateľov profesionálneho elektrického náradia.

Technické údaje

		D21620K
Napätie	V	230
Príkon	W	1,150
Otáčky naprázdno	min ⁻¹	350/650
Maximálny záber pri vŕtaní do ocele s kruhovým vŕtákom	mm	50
Držiak násady (Upnutie Weldon)	mm	19
Závit hriadeľa	UNF	1/2" x 20
Hmotnosť	kg	13

Poistky: náradie 230 V 10 A v napájacej sieti

V tomto návode sú použité nasledujúce symboly:



Upozorňuje na riziko poranenia osôb, skrátenia životnosti náradia alebo jeho poškodenia v prípade nedodržania pokynov uvedených v tomto návode.



Upozorňuje na riziko úrazu spôsobeného elektrickým prúdom.

Obsah balenia

Balenie obsahuje:

- 1 Magnetická stojanová vrtačka
 - 1 Ochranný kryt
 - 3 Rukováti
 - 1 Hlava
 - 1 Bezpečnostný popruh
 - 1 Mazací systém
 - 1 Kufřík
 - 1 Návod na obsluhu
 - 1 Výkresovú dokumentáciu
- Skontrolujte, či počas prepravy nedošlo k poškodeniu náradia, jeho častí alebo príslušenstva.
 - Pred začatím pracovných operácií venujte dostatok času starostlivému prečítaniu a pochopeniu tohto návodu.

Popis (obr. A)

Vaše magnetická stojanová vrtačka D21620K je určená na vŕtanie otvorov do oceľových konštrukcií.

- 1 Hlavný vypínač Zap/vyp
- 2 Spínač magnetu
- 3 Spínač motora
- 4 Magnetický podstavec
- 5 Rukoväť posuvu
- 6 Držiak násady
- 7 Ochranný kryt
- 8 Zásobník mazacej kvapaliny

Elektrická bezpečnosť

Elektromotor bol skonštruovaný iba pre jedno napätie. Vždy skontrolujte, či zdroj napätia zodpovedá napätiu na výkonovom štítku.

Použitie predlžovacieho kábla

Ak je použitie predlžovacieho kábla nutné, použite iba schválený typ kábla, ktorý je vhodný pre príkon tohto zariadenia (viď technické údaje). Minimálny prierez vodiča je 1,5 mm². V prípade použitia navinovacieho kábla, odviňte vždy celú dĺžku kábla.

Montáž a nastavenie

Skôr než začnete montáž alebo nastavovanie, vždy odpojte náradie od siete.

Inštalácia zariadenia

- Nastavte rukoväť posuvu.
- Namontujte ochranný kryt.
- Podľa potreby nasadte mazací systém.
- Zariadenie umiestnite na čistý, rovný a pevný povrch. Odstráňte všetky smietka, ktoré môžu zabrániť plnému spojeniu medzi magnetickým podstavcom a montážnym povrchom.
- Nasadte bezpečnostný remienok.

Nastavenie rukováti posuvu (obr. B)

Rýchlopínáciu rukováti posuvu (4) je možné pripevniť veľmi jednoducho ako na ľavú, tak aj na pravú stranu zariadenia.

- Rukováti (9) priskrutkujte k hlave (10).
- Pri vkladaní hriadeľa hlavy do otvoru (12) držte tlačidlo (11) stlačené.

- Uvoľnite tlačidlo.

Montáž ochranného krytu (obr. C)

- Priložte kryt (7) z prednej strany držiaka násady, porovnajajte štrbiny s otvormi v zariadení.
- Zaskrutkujte skrutku (13) do otvoru (14) umiestneného v prednej časti rámčeka.
- Vložte otočný gombík (15) do každého otvoru (16) po oboch stranách rámčeka.
- Príchytka nedotahujte pevne, musí byť zaistený pohyb ochranného krytu podľa potreby hore a dole.



Vždy používajte ochranný kryt vrtáka.

Pripevnenie mazacieho systému (obr. D)

Mazací systém je možné použiť na horizontálne vrtania (bolo vrtané vertikálne).

- Povoľte skrutku (17) a otočte svorku (18) do požadovanej polohy. Skrutku opäť pritiahnite.
- Zásobník kvapaliny (19) zasuňte do svorky.
- Hadicou (20) prepojte zásobník (19) s rámčekom (21).

Ak je potrebné použiť mazací systém, musí byť zásobník naplnený dostatočným množstvom mazacej kvapaliny.

- Uistite sa, či je regulátor prietoku (22) uzatvorený.
- Odskrutkujte viečko (23).
- Zásobník naplňte zmesou určenou na rezanie kovov zriedenou vodou.
- Naskrutkujte viečko (23) späť.



Nepoužívajte mazáciu kvapalinou ak vrtáte vertikálne alebo smerom nahor.

Pripevnenie bezpečnostného remienka (obr. E)

- Bezpečnostný remienok (24) pretiahnite štrbinou (25).
- Remienok ovíňte okolo obrodku.
- Remienok pevne pritiahnite pomocou kľúča (26).



Vždy používajte bezpečnostný remienok.

Vloženie a odstránenie príslušenstva (obr. F)

V držiaku násady je možné uchytiť kruhový obrábací nôž s násadou s veľkosťou 19 mm s jednou či viac plôškami.



Ozubenie násady je veľmi ostré a môže byť preto veľmi nebezpečné.

- Ak chcete nasadiť príslušenstvo, je nutné zdvihnúť ochranný kryt (7) do najvyššej polohy.
- Vodiaci hrot nasuňte do otvoru v strede frézovej násady.
- Otočte poistnou objímkou držiaka násady (27) v smere hodinových ručičiek a pridržte ho.
- Zasuňte násadu príslušenstva (28) do držiaka násady (6) čo najhlbšie.
- Poistnú objímkou uvoľnite.
- Otočte príslušenstvom, až sa v polohe zaistí.
- Ak chcete príslušenstvo vybrať, otočte poistnou objímkou v smere hodinových ručičiek a frézo vaciu násadu vyberte.

Nastavenie otáčok (obr. G)

Vaše náradie je vybavené dvojrýchlostným voličom pre zmenu pomeru rýchlosti/krútiaceho momentu.

- Stlačte posuvný jazdec (29) tak, aby bolo možné vykonať zmenu prevodu.
 - Ak chcete zvoliť nízke otáčky a vysoký krútiaci moment, posuňte jazdec (29) hore (otvory od 32 do 50 mm).
 - Ak chcete zvoliť vysoké otáčky a nízky krútiaci moment, posuňte jazdec dole (otvory od 12 do 30 mm).
- Pri zmene prevodov bude možno potrebné ľahko pootočiť držiakom násady tak, aby ozubené kolieska do seba zapadli.



Volič rýchlosti neprepínajte pri plnej rýchlosti alebo počas používania.

Pokyny pre obsluhuovanie



Vždy dodržiavajte bezpečnostné predpisy a platné nariadenia.

- Na náradie príliš netlačte. Nadmerný tlak na náradie neurýchli vrtanie, ale zníži výkonnosť náradia a môže skrátiť dobu jeho životnosti.
- Ak sa príslušenstvo zasekne, zastavte motor a opatrne zaseknuté príslušenstvo uvoľnite a z obrodku vyťahujte von. Potom môžete v práci pokračovať.



- Vždy používajte bezpečnostný remienok.

- Vždy používajte ochranný kryt vrtáka.

Pred začatím prevádzky:

- Skúste si niekoľko záberov nanečisto do zvyškového materiálu tak, aby ste získali správny „cit“ s obsluhovaním stroja.

Zapnutie a vypnutie (obr. A & E)

Na docelenie správneho chodu musí byť stroj zapínaný nasledujúcim postupom.

Zapnutie a vypnutie

- Pripojte zariadenie k napájacej sieti. Indikátor napájania (30) začne blikať.
- Zapnutie vykonáte tak, že stlačíte a podržíte počas 1 sekundy hlavný vypínač Zap/vyp (1). Indikátor napájania prestane blikať a zostane svietiť trvalo.
- Vypnutie vykonáte tak, že stlačíte a podržíte počas 1 sekundy hlavný vypínač Zap/vyp. Indikátor napájania začne blikať až do odpojenia napájacieho prívodu zo zásuvky.

Aktivácia magnetu

Magnet je možné aktivovať len ak je zariadenie zapnuté.

- Ak chcete magnet zapnúť, stlačte žlté tlačidlo (2). Rozsvieti sa žltá kontrolka (31).
- Ak chcete magnet vypnúť, stlačte opäť žlté tlačidlo. Pred uvoľnením zostane magnet ešte počas 3 a viac sekúnd zapnutý, čo je signalizované žltou blikajúcou kontrolkou.

Zapnutie a vypnutie motora

Motor je možné zapnúť len ak je magnet aktivovaný.

- Motor spustíte tak, že stlačíte zelené tlačidlo (3). Rozsvieti sa zelená kontrolka (32).
- Motor vypnete tak, že opäť stlačíte zelené tlačidlo. Kontrolka zhasne.

Resetovanie stroja

Ak je počas chodu prerušené napájanie, alebo ak je magnetické utesnenie v ktoromkoľvek mieste porušené, je nutné resetovať stroj.

- Najprv vypnite motor a potom magnet.
- Zaisťte, aby bola pracovná oblasť čistá.
- Zapnite stroj.
- Aktivujte magnet.

Vrtanie otvoru

- Vždy aplikujte do miesta vrtania vhodnú mazacu / chladiacu kvapalinu.
- Spustite dole ochranný kryt tak, aby zakryval vrtaný povrch.

- Uistite sa, či je v mieste vrtania nasadený hrot vrtáka alebo je v mieste vrtania vodiaci otvor.
- Spustite motor.
- Pomocou posuvnej rukoväti pomaly zarezávajúce do obrobku.
- Na začiatku rezu použite mierny prítlak, aby sa vytvorila počiatočná drážka.
- Pokračujte s dostatočným prítlakom, aby sa dosiahol hladký postupný rez. Nepreťažujte náradie.
- Tlak vyvíjaný na rukoväť je príliš veľký, ak podstavec stráca kontakt s pracovnou plochou.
- Venujte zvláštnu pozornosť, ak sa prislúšenstvo nachádza tesne pred koncom obrobku, aby bolo zabránené štiepeniu.
- Vždy po skončení práce, skôr než odpojitie napájací prívod, vypnite motor, magnet a hlavný vypínač v uvedenom poradí.

Vrtanie s kruhovými vrtákmi

- Kruhovité vrtáky režu materiál iba po obvode otvoru a nespracovávajú obsah vrtu na hoblíny. Dôsledkom je to, že je potrebné menej energie než je nutné pri vrtaní špirálovitým klasickým vrtákom.
- Ak vrtáme kruhovým vrtákom, nie je potrebné predvrtáť vodiaci otvor.



! Ihneď po skončení práce sa nedotýkajte vrtáka či častí v jeho blízkosti, pretože môžu byť veľmi horúce a môžu spôsobiť popálenie pokožky. Zaisťte, aby nebol nikto v pracovnej oblasti kde odlietavajú kovové hoblíny.

Podmienky pre vykonávanie vrto

Zjednodušené materiál, ktorý je možné obrábať, závisí na niekoľkých faktoroch zahŕňajúcich pevnosť v ťahu a oteruvzdornosť. Zatiaľ čo tvrdosť a /alebo pevnosť sú obvyklé kritériá, široké rozpätie strojného obrábania môže byť v závislosti podľa jednoduchých fyzikálnych vlastností materiálu.

Podmienky na vrtanie závisia podľa požiadavky na životnosť náradia a akosti povrchu. Tieto podmienky sú v ďalšom obmedzené pevnosťou náradia a obrobku, mazaním a výkonom stroja. Čím je materiál tvrdší, tým sú otáčky nižšie. Niektoré druhy materiálu s nízkou tvrdosťou obsahujú abrazívne materiály vedúce

k rýchlemu opotrebovaniu rezných hrán pri vysokých otáčkach. Rýchlosť posuvu je určená stabilitou nastavenia, množstvom odobratého materiálu, akosťou povrchu a výkonom stroja.

Mazanie

Pri horizontálnom použití:

- Podľa potreby upravte prietok kvapaliny pomocou regulátora (22) (obr. D).
- Zvýšte prietok, ak sú hobliny sfarbené do modra.

Pri vertikálnom použití a vŕtaní smerom nahor:

- Pri týchto aplikáciách ponorte vrták do rezacej pasty alebo použite vhodný sprej.

Ďalšie podrobnosti týkajúce sa príslušenstva získate u svojho značkového predajcu.

Údržba

Vaše elektrické náradie DEWALT bolo skonštruované tak, aby pracovalo čo najdlhšie s minimálnymi nárokmi na údržbu. Dlhodobá bezproblémová funkcia náradia závisí od jeho správnej údržby a pravidelného čistenia.

Brúsne kotúče na konci životnosti

Po 80 hodinách sa motor automaticky zastaví, čo znamená, že sú karbónové brúsne kotúče na konci životnosti a náradie potrebuje servis. Karbónové kotúče nemôže opraviť užívateľ. Zaneste náradie do autorizovaného servisného strediska DEWALT.



Mazanie posuvu (obr. I)

Trecie plochy posuvu by mali byť pravidelne mazané mazivom tak, aby bol zaistený hladký posuv.

- Zdvihnite motorovú jednotku do najvyššej možnej polohy.
- Vodídlo s tzv. rybinovým čapom (33) premažte na oboch stranách.
- Namažte ozubenú tyč (34).

Po opakovanom použití môže byť lôžko voľnejšie. Ak je potrebné, nastavte 5 samosvorných skrutiek na ľavej strane. Dotiahnite skrutky v rade tak, aby sa lôžko ľahko kĺzalo a aby sa motor nechvel.



Čistenie

Udržujte čisté ventilačné drážky a plastový kryt pravidelne čistite mäkkou tkaninou.



Nepotrebné náradie a životné prostredie

Nepotrebné náradie prineste do značkového servisu DEWALT, kde bude spracované tak, aby nedošlo k ohrozeniu životného prostredia.

Vyhlasenie o zhode

D21620K

Spoločnosť DEWALT vyhlasuje, že tento výrobok zodpovedá nasledujúcim normám: 98/37/EEC, 89/336/EEC, 73/23/EEC, EN 55014-1, EN 55014-255022, EN , EN 61029, EN 61000, EN -3-2& EN 61000-3-3.

Ak chcete získať podrobnejšie informácie, kontaktujte prosím spoločnosť DEWALT na dole uvedenej adrese alebo na adrese uvedenej na konci tohto návodu.

L_{pA} (akustický tlak) dB(A) 85.1

L_{WA} (akustický výkon) dB(A) 102

Vibrácie RMS prenášané

na obsluhu m/s^2 < 2.5

* vzťahujúca sa na operátora

K_{pA} (nepresnosť akustického tlaku):

dB(A) 2.8

K_{WA} (nepresnosť akustického výkonu)

dB(A) 2.8

Technický a vývojový riaditeľ

John Howson

DEWALT, Green Lane, Spennymoor, Co. Durham DL16 6JG England

Všeobecné bezpečnostné pokyny

Varovanie! Prečítajte si všetky pokyny. **Nedodržanie nižšie uvedených pokynov môže mať za následok úraz elektrickým prúdom, vznik požiaru alebo vážne poranenie.** Označenie „výkonné náradie“ vo všetkých nižšie uvedených upozorneniach odkazuje na vaše náradie napájané zo siete (obsahuje napájací privodný kábel) alebo náradie napájané batériami (bez napájacieho kábla). **NÁVOD USCHOVAJTE.**

1 Pracovný priestor

- a **Pracovný priestor udržujte v čistote a dobre osvetlený.** Preplnený a neosvetlený pracovný priestor môže spôsobiť úraz.
- b **S výkonným náradím nepracujte vo výbušných priestoroch, ako sú napríklad priestory obsahujúce horľavé kvapaliny, plyny alebo prašné priestory.** Náradie je zdrojom iskrenia, ktoré môže zapáliť prach alebo výpary.
- c **Pri práci s výkonným náradím držte deti a okolité osoby z jeho dosahu.** Odvrátenie pozornosti môže zapríčiniť stratu kontroly.

2 Elektrická bezpečnosť

- a **Zástrčka napájacieho kábla náradia musí zodpovedať zásuvke.** Nikdy akýmkoľvek spôsobom zástrčku neupravujte. Pri náradí, ktoré je chránené uzemnením, nepoužívajte akékoľvek redukcie zástrčiek. Neupravované zástrčky a zodpovedajúce zásuvky znižujú riziko vzniku úrazu elektrickým prúdom.
- b **Vyvarujte sa dotyku s uzemnenými povrchmi ako sú potrubia, radiátory, sporáky a chladničky.** Pri uzemnení vášho tela vzrastá riziko úrazu elektrickým prúdom.
- c **Nevystavujte elektrické náradie dažďu alebo vlhkému prostrediu.** Ak do náradia vnikne voda, zvýši sa riziko úrazu elektrickým prúdom.
- d **S napájacím káblom zaobchádzajte opatrne.** Nikdy nepoužívajte napájací kábel na prenášanie náradia, na jeho posúvanie a pri odpájaní náradia od elektrickej siete za neho neťahajte. Napájací kábel držte mimo dosahu

teplných zdrojov, oleja, ostrých hrán alebo pohyblivých častí. Poškodené alebo spletené káble zvyšujú riziko úrazu elektrickým prúdom.

- e **Ak s náradím pracujete vo vonkajšom prostredí, používajte predlžovací kábel určený do vonkajšieho prostredia.** Použitie napájacieho kábla vhodného pre vonkajšie prostredie znižuje riziko úrazu elektrickým prúdom.
- ### 3 Bezpečnosť obsluhy
- a **Zostaňte stále pozorní, sledujte, čo robíte a pri práci s náradím používajte rozum. S náradím nepracujte ak ste unavení alebo ak ste pod vplyvom omamných látok, alkoholu alebo liekov.** Chvíľková nepozornosť pri práci s týmto náradím môže privodiť vážne zranenie.
 - b **Používajte bezpečnostnú výbavu. Vždy používajte prostriedky na ochranu sluchu.** Bezpečnostné vybavenie ako sú respirátor, neklzáva bezpečnostná obuv, pevná prilba alebo ochrana sluchu, použité v zodpovedajúcich podmienkach, znižujú riziko vzniku úrazu.
 - c **Zabráňte náhodnému spusteniu. Predtým, ako náradie pripojíte do elektrickej zásuvky, zabezpečte, aby bol hlavný vypínač vo vypnutej polohe.** Prenášanie náradia s prstom na hlavnom vypínači alebo pripojenie napájacieho kábla k elektrickému rozvodu, ak je hlavný vypínač náradia v polohe zapnuté, môže spôsobiť úraz.
 - d **Pred spustením náradia sa vždy uistite, či nie sú v jeho blízkosti kľúče alebo nastavovacie prípravky.** Kľúče alebo nastavovacie prípravky zabudnuté na pohyblivých častiach náradia môžu spôsobiť úraz.
 - e **Neprekážajte sami sebe. Pri práci vždy udržujte vhodný a pevný postoj.** To umožní lepšiu ovládateľnosť náradia v neočakávaných situáciách.
 - f **Vhodne sa obliekajte. Nenoste voľný odev alebo šperky. Dbajte na to, aby sa vaše vlasy, odev alebo rukavice nedostali do nebezpečnej blízkosti pohyblivých častí.** Voľný odev, šperky alebo dlhé vlasy môžu byť pohyblivými dielcami zachytené.

g Ak je zariadenie vybavené adaptérom na pripojenie zariadenia na zachytávanie prachu, zaistíte jeho správne pripojenie a riadne fungovanie. Použitie týchto zariadení môže znížiť nebezpečenstvo týkajúce sa prachu.

4 Použitie a starostlivosť o výkonné náradie

a Náradie nepreťažujte. Používajte správny typ náradia pre vašu prácu. Náradie bude pracovať lepšie a bezpečnejšie, ak sa bude používať vo výkonnostnom rozsahu, pre ktorý bolo určené.

b Ak nie je možné hlavný vypínač náradia zapnúť a vypnúť, s náradím nepracujte. Akékoľvek náradie s nefunkčným hlavným vypínačom je nebezpečné a musí byť opravené.

c Pred výmenou akýchkoľvek častí, príslušenstva či iných pripojených súčastí, pred vykonávaním servisu alebo ak náradie nepoužívate, odpojte ho od elektrickej siete. Tieto preventívne bezpečnostné opatrenia znižujú riziko náhodného spustenia náradia.

d Ak náradie nepoužívate, uložte ho mimo dosahu detí a zabránite osobám neoboznámeným s jeho obsluhovaním alebo s týmto návodom, aby s náradím pracovali. Elektrické náradie je v rukách nekvalifikovanej obsluhy nebezpečné.

e Údržba náradia. Skontrolujte, či náradie nemá vychýlené alebo rozpojené pohyblivé časti, zlomené diely alebo akúkoľvek inú poruchu, ktorá môže mať vplyv na jeho správny chod. Ak je náradie poškodené, nechajte ho opraviť. Veľa nehôd je spôsobených nedostatočnou údržbou náradia.

f Rezné nástroje udržiavajte ostré a čisté. Riadne udržiavané rezné nástroje s ostrými reznými nožmi sú menej náchylné na zanášanie nečistotami a lepšie sa s nimi manipuluje.

g Náradie, príslušenstvo a násady používajte podľa týchto pokynov a spôsobom určeným daným typom náradia, berte do úvahy prevádzkové podmienky a prácu, ktorú je nutné

vykonať. Použitie náradia na iné účely, než na aké je určené, môže byť nebezpečné.

5 Servis

a Zverte opravu vášho náradia iba osobe s príslušnou kvalifikáciou, ktorá bude používať výhradne originálne náhradné diely. Tak zaistíte bezpečný chod náradia.

Doplňkové pokyny pre stojanové vrtáčky

- Nezasahujte prstami do pracovnej oblasti vrtáka.
- Vždy používajte ochranný kryt vrtáka.
- Vždy používajte bezpečnostný remienok.
- Magnetický podstavec je vhodný na použitie pri oceli s hrúbkou aspoň 6 mm, kde nebude vzduchová medzera medzi povrchom magnetického jadra a povrchom, ku ktorému bude zariadenie prichytené. Zaoblenie, zakrivenie, náter farbiva a nepravidelnosti povrchu vzduchovú medzeru vytvárajú. Znížte vzduchovú medzeru na minimum.
- Zariadenie kladte vždy na plochý povrch. Podstavec neupevňujte na malé predmety alebo na predmety nepravidelného tvaru.
- Zariadenie kladte vždy na povrch zbavený hoblin, drvin, kovových pilín a nečistôt.
- Magnet udržujte čistý bez zvyškov pilín a úlomkov.
- Ak nebolo zariadenie inštalované podľa týchto pokynov, nezapínajte ho.
- Nespúšťajte zariadenie bez toho, aby ste sa presvedčili, či je magnetický podstavec pevne prichytený k montážnemu povrchu.
- Nastavte stolík alebo hĺbkový doraz tak, aby vrták nezasahoval do obrobku. Ak je zariadenie spustené, nemanipulujte s obrobkom v rámci akýchkoľvek úprav, zostáv alebo konštrukčnej činnosti.
- Pred spustením zariadenia sa uistite, či je príslušenstvo riadne prichytené.
- Pre dané príslušenstvo a daný materiál používajte odporúčanú rýchlosť.
- Nepoužívajte zariadenie s obrobkom, ku ktorému je pripojená elektrická zväračka.
- Používajte iba vhodnú mazacu kvapalinu. Na chladenie používajte obyčajnú chladiacu zmes pre rezanie kovov na neolejnatom základe, zriedenú vodou.
- Nepoužívajte mazacu kvapalinu ak vrtate vertikálne alebo smerom nahor. Pri týchto

aplikáciách ponorte vrták do rezacej pasty alebo použite vhodný sprej.

- Nenalejte kvapalinu do zásobníka, ak je namontovaný na držiak. Zabráňte zatečeniu mazacej kvapaliny do motorového priestoru.

Politika našich služieb zákazníkom

Spokojnosť zákazníka s výrobkom a servisom je náš najvyšší cieľ. Kedykoľvek budete potrebovať radu či pomoc, obráťte sa s dôverou na náš najbližší servis DEWALT, kde Vám vyškolený personál poskytne naše služby na najvyššej úrovni.

Záruka DEWALT

Blahoželáme Vám k zakúpeniu tohto vysoko kvalitného výrobku DEWALT. Náš záväzok ku kvalite zahŕňa v sebe samozrejme tiež naše služby zákazníkom. Preto ponúkame záručnú dobu ďaleko presahujúcu minimálne požiadavky vyplývajúce zo zákona.

Kvalita tohto prístroja nám umožňuje ponúknuť Vám 30 dní záruku výmeny. Ak sa objaví v priebehu 30 dní od zakúpenia náradia akýkoľvek nedostatok podliehajúci záruke, bude Vám u Vášho obchodníka náradie vymenené za nové. Vďaka 1 ročnej záruke istoty máte nárok po dobu 1 roka od zakúpenia prístroja na bezplatné prehliadky v autorizovanom servise DEWALT. Zárukou kvality firma DEWALT garantuje počas trvania záručnej doby (24 mesiacov pri nákupe pre priamu osobnú spotrebu, 12 mesiacov pri nákupe pre osobnú a podnikateľskú činnosť) bezplatné odstránenie akejkoľvek materiállovej alebo výrobné chyby za nasledovných podmienok:

- Prístroj bude dopravený (spolu s originálnym záručným listom DEWALT a s dokladom o nákupe), do jedného z poverených servisných stredísk DEWALT, ktoré sú autorizované na vykonávanie záručných opráv.
- Prístroj bol používaný iba s originálnym príslušenstvom alebo prídavnými zariadeniami a príslušenstvom BBW či Piranha, ktoré je vyslovene odporúčané ako vhodné na použitie spolu s prístrojom DEWALT.
- Prístroj bol používaný a udržiavaný v súlade s návodom na obsluhu.
- Motor prístroja nebol preťažovaný a nie sú badateľné žiadne známky poškodenia vonkajšími vplyvmi.
- Do prístroja nebolo zasahované nepovolanou osobou. Osoby povolané

tvoria personál poverených servisných stredísk DEWALT, ktoré sú autorizované na vykonávanie záručných opráv.

Naviac poskytuje servis DEWALT na všetky vykonávané opravy a vymenené náhradné diely ďalšiu servisnú záručnú dobu v trvaní 6 mesiacov.

Záruka sa nevzťahuje na spotrebné príslušenstvo (vrtáky, skrutkovacie nástavce, hoblňovacie nože, brúsne kotúče, pílové listy, pílové kotúče, brúsny papier a pod.) ani na príslušenstvo prístroja poškodené opotrebovaním.

Záručný list je dokladom práv spotrebiteľa – zákazníka v zmysle § 620 Občianskeho zákonníka a § 429 Obchodného zákonníka. Patrí k predávanému výrobku zodpovedajúceho katalógového a výrobného čísla ako jeho príslušenstvo. Pri každej reklamácií je potrebné tento záručný list predložiť predávajúcemu, príp. servisnému stredisku DEWALT poverenému vykonávaním záručných opráv. Vo vlastnom záujme si ho preto spolu s originálom dokladu o nákupe starostlivo uschovajte.

DEWALT ponúka rozsiahlu sieť autorizovaných servisných opravovní a zberných stredísk. Ich zoznam nájdete na záručnom liste. Ďalšie informácie týkajúce sa servisu môžete získať na dole uvedených telefónnych číslach a na internetovej adrese www.2helpU.com.

Black & Decker

Stará Vajnorská cesta 16
832 44 Bratislava

tel: 02 492 41 394
fax: 02 492 41 390
informacie@blackanddecker.sk

Právo na prípadné zmeny vyhradené.

06/2004





BAND SERVIS, Praha-Modřany, Klášterského 2

tel: 244 403 247

BAND SERVIS, Zlín, K Pasekám 4440,

fax: 241 770 167

tel: 577 008 550 / 551

fax: 577 008 559

<http://www.bandservis.cz>

BAND SERVIS, Brno, Veleslavínova11,

tel: 549 211 831

BAND SERVIS, Hradec Králové, Veverkova 1515,

fax: 549 211 831

tel: 495 539 126

fax: 495 539 126

BAND SERVIS, Ostrava-Radvanice, Těšínská 120,

tel: 596 232 390

fax: 596 232 390



BAND SERVIS, Trnava, Paulínska 22,

tel: 033/55 11 063

BAND SERVIS, Košice, Zvonárska 8,

fax: 033/55 12 624

tel: 055/62 33 155

www.naradi-dewalt.cz

tel. 476 112 143

