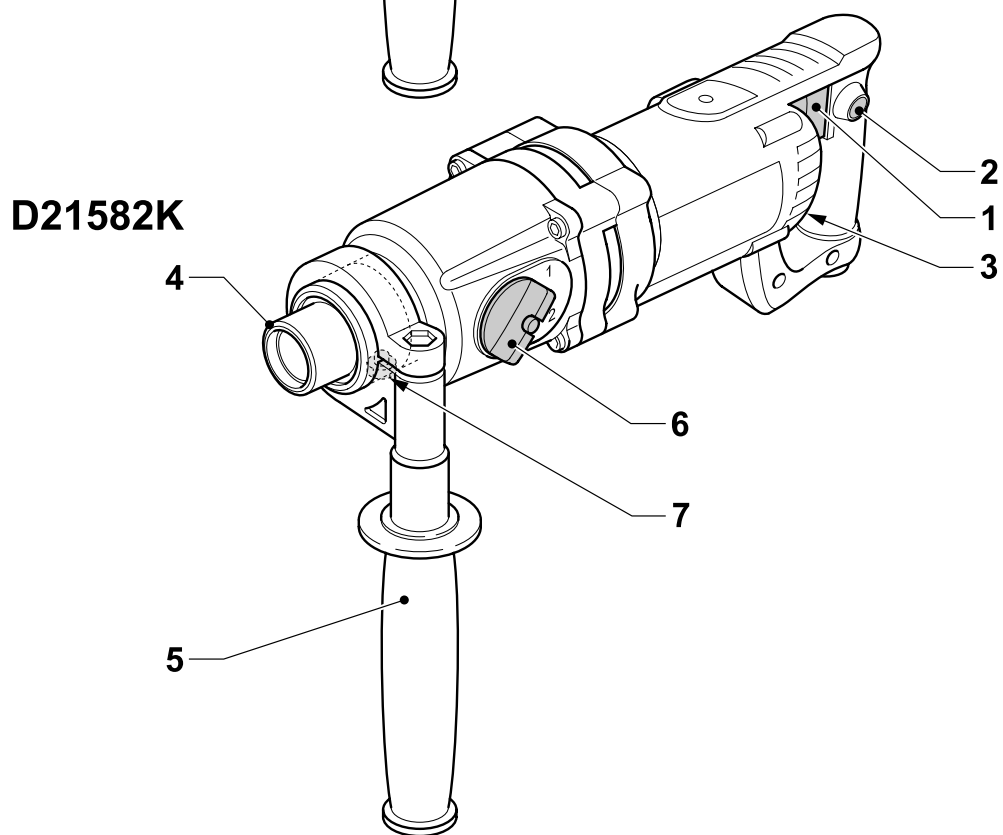
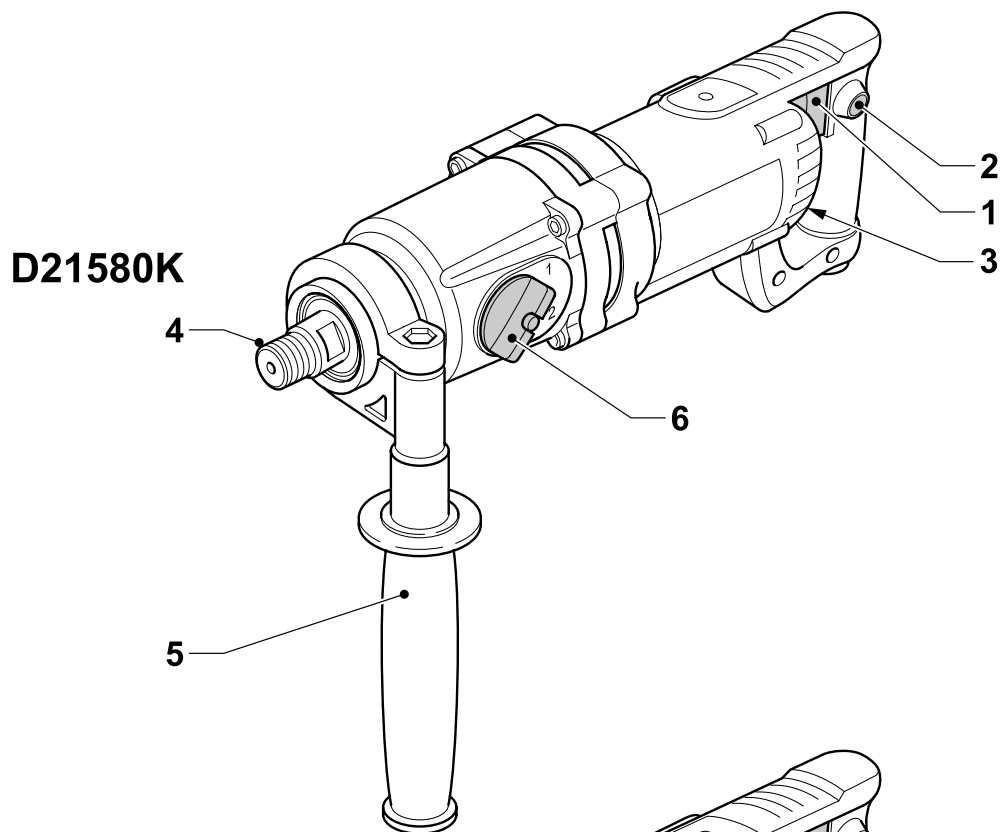
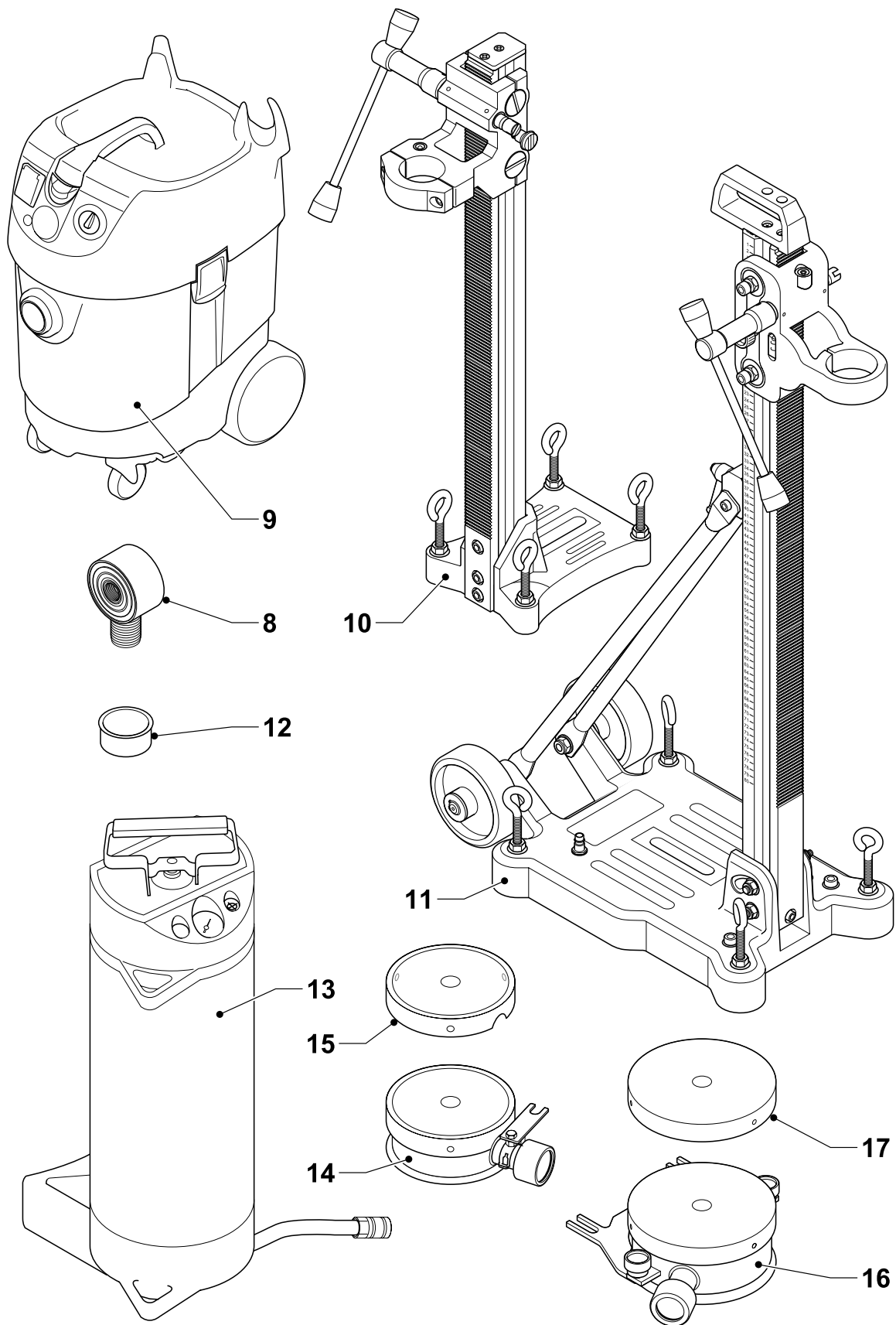

DEWALT®

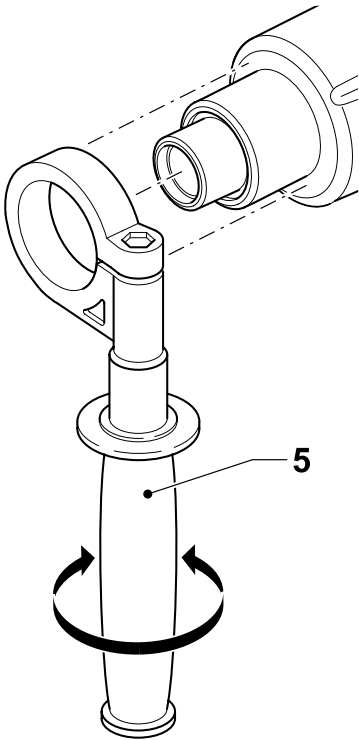
??? CZ

D21580K
D21582K

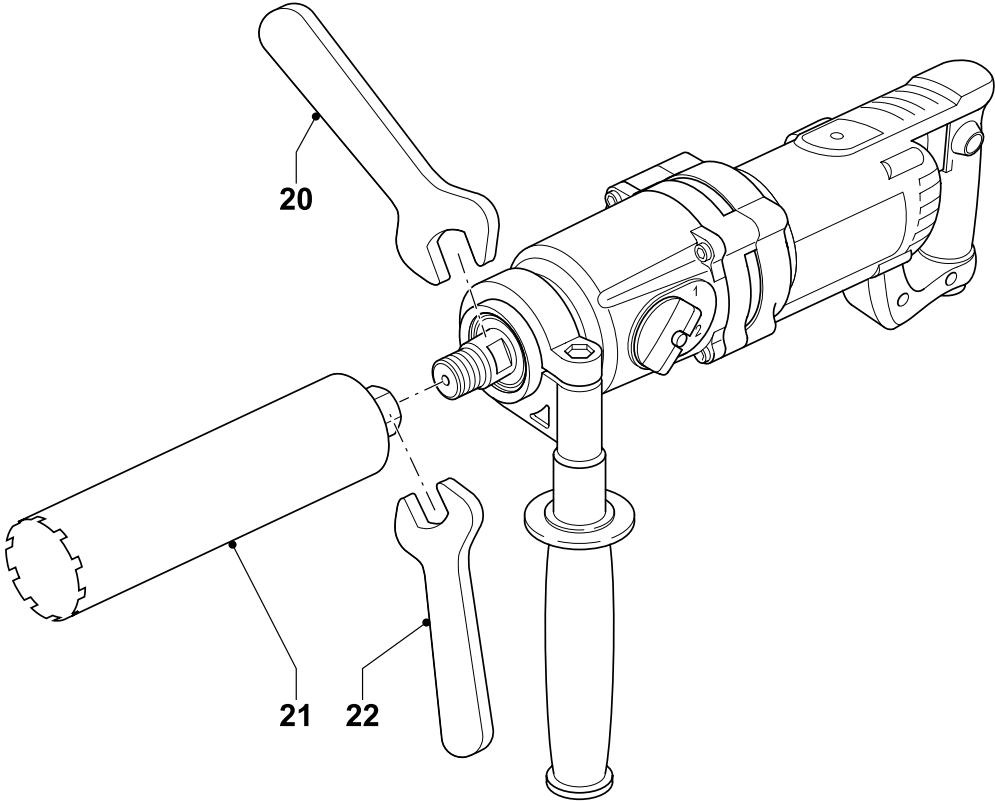




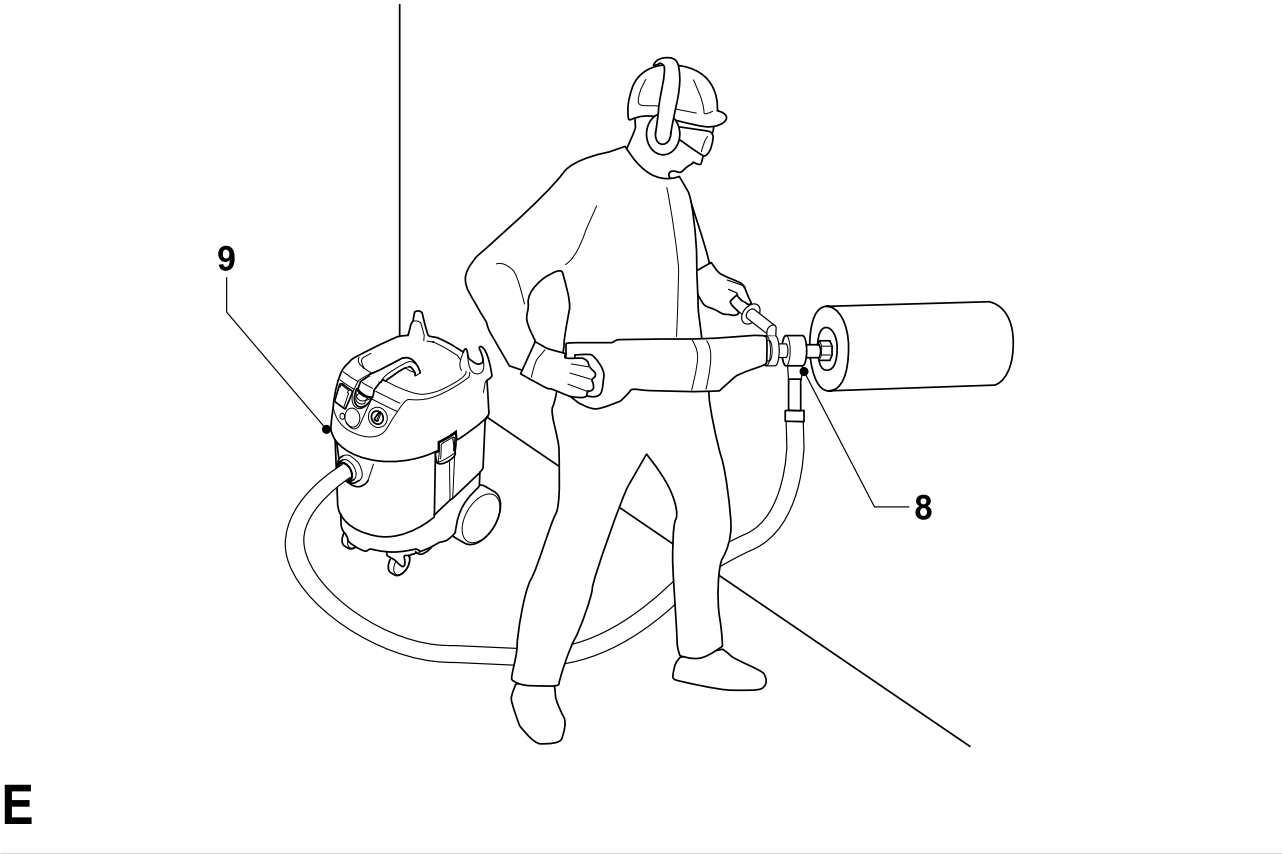
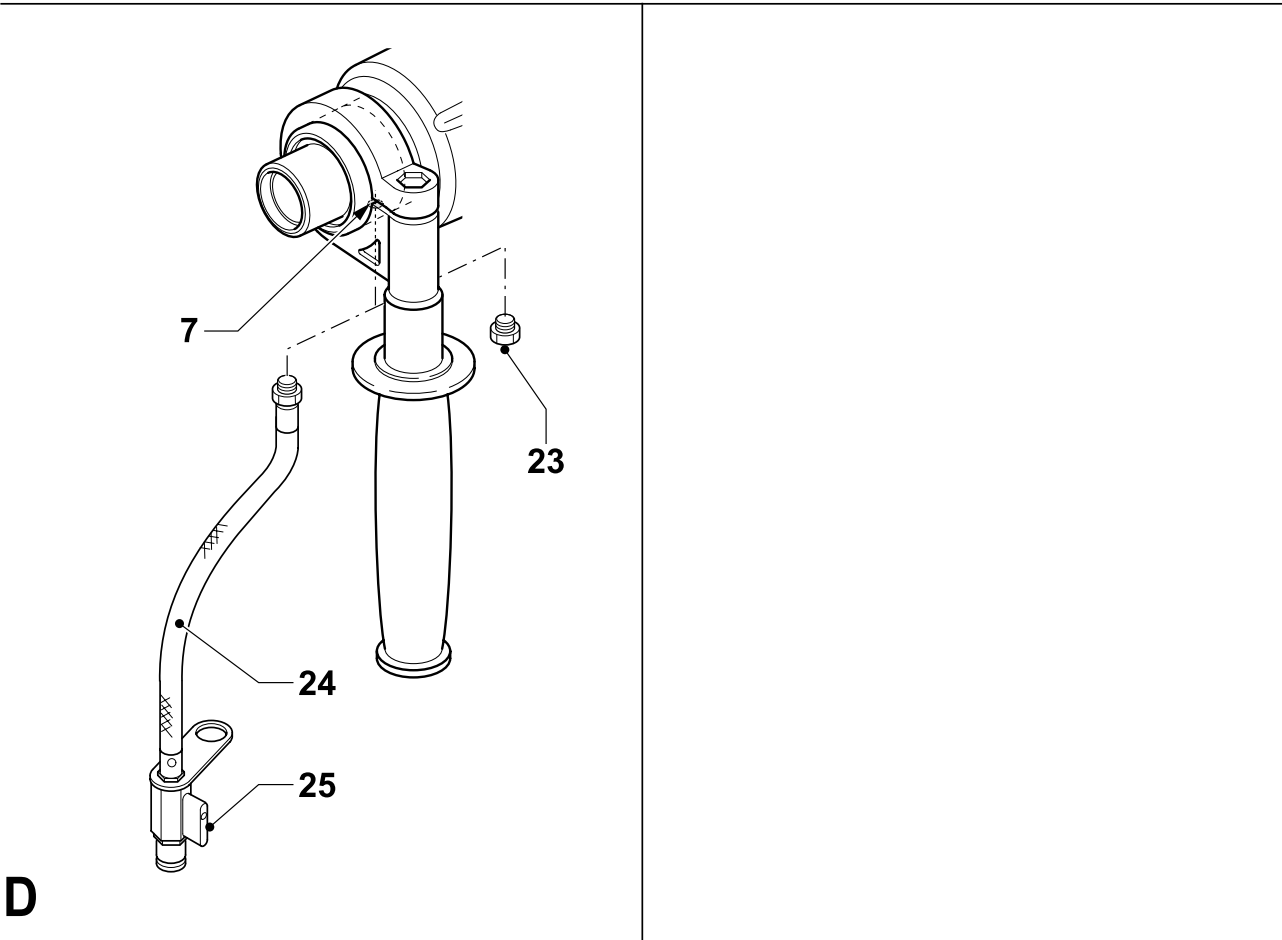
A2

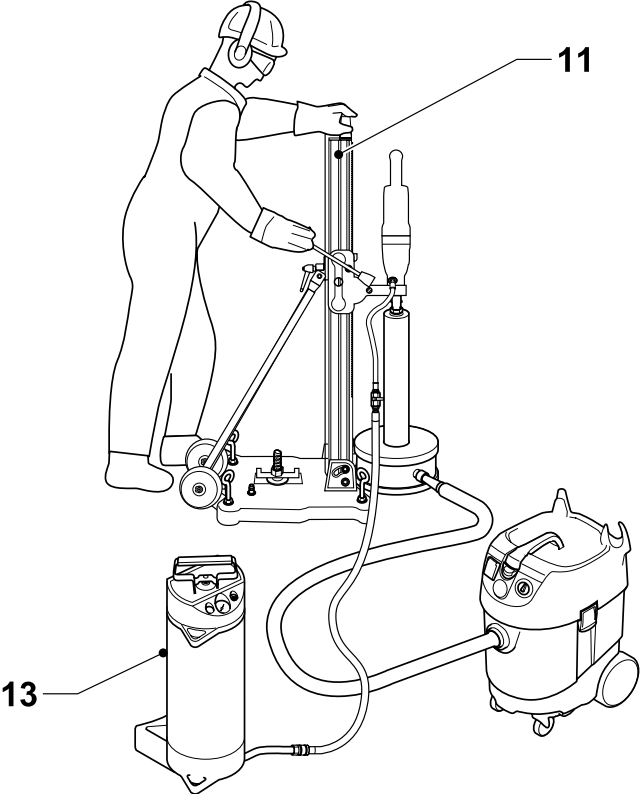


B



C





F

VRTAČKA PRO DIAMANTOVÉ VRTÁNÍ D21580K/D21582K

Blahopřejeme vám!

Zvolili jste si nářadí značky DEWALT. Roky zkušeností, důkladný vývoj výrobků a inovace vytvořily ze společnosti DEWALT jednoho z nejspolehlivějších partnerů pro uživatele profesionálního elektrického nářadí.

Technické údaje

| | | D21580K | D21582K |
|-----------------------|-------------------|------------------------|------------------------|
| Napájecí napětí | V | 230 | 230 |
| Příkon | W | 1705/1510 | 1705/1510 |
| Výkon | W | 1150/900 | 1150/900 |
| Otáčky naprázdno | | | |
| 1. převodový stupeň | min ⁻¹ | 0 - 1100 | 0 - 1100 |
| 2. převodový stupeň | min ⁻¹ | 0 - 2350 | 0 - 2 350 |
| Otáčky při zátěži | | | |
| 1. převodový stupeň | min ⁻¹ | 0 - 650 | 0 - 650 |
| 2. převodový stupeň | min ⁻¹ | 0 - 1450 | 0 - 1450 |
| Závit hřídele | | 1/2" (vnější) | 1/2" (vnitřní) |
| Upnutí boční rukojeti | mm | 53 (Evropská norma) | 53 (Evropská norma) |
| Třída ochrany | | II | II |
| Maximální tlak | | | |
| chladicí kapaliny | bar | - | 3 |
| Hmotnost | kg | 5,4 | 5,9 |

Vrtný výkon

Rozsah vrtání do zdiva

| | | | |
|---------------------|----|----------|----------|
| 1. převodový stupeň | | | |
| Ruční | mm | 92 – 100 | 92 – 100 |
| Stacionární | mm | 92 - 152 | 92 - 152 |
| 2. převodový stupeň | | | |
| Ruční | mm | 10 – 92 | 10 - 92 |
| Stacionární | mm | 10 – 92 | 10 - 92 |

Rozsah vrtání do betonu

| | | | |
|---------------------|----|---|----------|
| 1. převodový stupeň | | | |
| Ruční | mm | - | - |
| Stacionární | mm | - | 70 - 132 |
| 2. převodový stupeň | | | |
| Ruční | mm | - | 10 - 40 |
| Stacionární | mm | - | 10 - 70 |

Pojistky:

nářadí 230 V 10 A v napájecí síti

V tomto návodu jsou použity následující symboly:



Upozorňuje na riziko poranění, zkrácení životnosti nebo poškození nářadí v případě nedodržení pokynů uvedených v tomto návodu.



Upozorňuje na riziko úrazu způsobeného elektrickým proudem.



Nebezpečí vzniku požáru.

Obsah balení

Balení obsahuje:

- 1 Vrtačku pro diamantové vrtání
 - 1 Boční rukojeť
 - 1 Plochý nástrčkový klíč, 22 mm
 - 1 Plochý nástrčkový klíč, 32 mm
 - 1 Hadici s kohoutkem (D21582K)
 - 1 Kufřík na nářadí
 - 1 Návod k použití
 - 1 Výkresovou dokumentaci
- Zkontrolujte, zda během přepravy nedošlo k poškození nářadí, jeho částí nebo příslušenství.
 - Před zahájením pracovních operací věnujte dostatek času pečlivému pročení a pochopení tohoto návodu.

Popis (obr. A1 a A2)

Vaše vrtačka pro diamantové vrtání D21580K/D21582K je určena k provádění vrtů do zdiva z materiálu jako jsou cihly, škvárobetonové tvárnice atd., s vrtáním diamantovými vrtáky určenými pro suché vrtání ve spojení s vysavačem.

Vaši vrtačku pro diamantové vrtání D21582K lze také použít k vrtání s chlazením vodou do vysokopevnostních cihel, škvárobetonu a železobetonu s diamantovými vrtáky určenými pro chlazení vodou a vodovodním příívodem.

Vrtačku lze použít v režimu ručního vrtání při provádění vrtů o průměru až 100 mm pro zdivo, nebo až 40 mm pro beton.

K provádění vrtů o průměru vyšším jak 100 mm pro zdvo, nebo 40 mm pro beton musí být vrtačka použita se stojanem ve stacionárním režimu.

Obr. A1

- 1 Spínač s regulací otáček
- 2 Zajišťovací tlačítko
- 3 Varovná kontrolka přetížení LED
- 4 Hřídel
- 5 Boční rukojeť
- 6 Dvojrychlostní volič
- 7 Přípojka vodovodního přívodu (D21582K)

Doplňkové příslušenství (obr. A2)

Pro modely: D21580K/D21582K

- 8 D215804 Nástavec k odsávání prachu
- 9 D27902 Prachový vysavač
- 10 D215821 Vrtný stojan
- 11 D215831 Vrtný stojan
- 12 D215834 Redukční kroužek 60 pro objímku 53 mm (pro model D215831)

Pro model: D21582K

- 13 D215824 Vodní čerpadlo
- 14 D215822 Prstenec odvodu vody (pro model D215821)
- 15 D215823 Náhradní těsnění prstence odvodu vody (3 kusy) (pro model D215822)
- 16 D215832 Prstenec odvodu vody (pro model D215831)
- 17 D215833 Náhradní těsnění prstence odvodu vody (3 kusy) (pro model D215832)

Spojka mezního točivého momentu

Toto nářadí je vybaveno spojkou mezního točivého momentu, která redukuje maximální točivou reakci přenášenou na uživatele v případě, že dojde k zaseknutí vrtáku. Tato funkce dále chrání převod a elektromotor před zastavením. Spojka mezního točivého momentu je nastavena výrobcem a nelze ji upravovat.

Elektronická ochrana před přetížením

Další míru bezpečnosti přináší elektronická ochrana před přetížením: pokud proud dosáhne určité hranice, a je nadále udržován daný přítlak, rozsvítí se varovná kontrolka LED (3) jako signalizace, že je vrtačka přetížena. Snížením přítlaku na vrtačku se elektronika přepne zpět do normálního režimu. Pokud je

i nadále udržován přítlak způsobující přetížení, vrtačka se vypne. Tím je zabráněno přehřátí vinutí motoru. Po uvolnění přítlaku je vrtačka opět provozuschopná.

Tepelná ochrana

Pokud vrtačka pracovala delší dobu přetížená, tepelná ochrana způsobí kvůli ochraně motoru její vypnutí. Po zchládnutí tepelné ochrany bude vrtačka opět provozuschopná. Doba potřebná pro zchládnutí závisí na úrovni přehřátí motoru a na okolní teplotě.

D21582K - Vodovodní přívod

Integrované proudění vody je přenášeno přímo hřídelí motoru, aby bylo zajištěno chlazení diamantového vrtáku u aplikací vyžadujících chlazení vodou.

Elektrická bezpečnost

Elektromotor byl zkonstruován pouze pro jedno napájecí napětí. Vždy zkontrolujte, zda napětí zdroje odpovídá velikosti napětí uvedené na výkonovém štítku přístroje.



Vaše nářadí DEWALT je chráněno dvojitou izolací v souladu s normou EN 60745; z tohoto důvodu není nutná ochrana zeměním.

Použití prodlužovacího kabelu

Je-li použití prodlužovacího kabelu nutné, použijte pouze schválený typ kabelu, který je vhodný pro příkon tohoto zařízení (viz technické údaje). Minimální průřez vodiče je 1,5 mm². V případě použití navinovacího kabelu, odviňte vždy celou délku kabelu.

D21582K - Spínač DI (spřažený proudový chránič PRCD)

Tento stroj je vybaven proudovým chráničem (RCD), který chrání obsluhu před úrazem elektrickým proudem přerušením proudového okruhu, pokud je v tomto okruhu zjištěn svodový proud rovný nebo vyšší jak 10 mA. U stroje napájeného 115 V je stanovený svodový proud 6 mA.



Nikdy nepracujte se strojem bez připojeného proudového chrániče RCD. Pokud proudový chránič RCD nepracuje správně, stroj nepoužívejte. Aby proudový chránič RCD pracoval,

je nutné, aby byl stroj připojen k síťové zásuvce chráněné zemněním.

Zapnutí proudového chrániče RCD:

- I = ON (zapnuto) (rozsvítí se červená kontrolka LED).
- Zapněte vrtačku (podrobnosti naleznete v kapitole "Zapnutí a vypnutí").
- Vypnutí do polohy OFF provedete opačným postupem.

Provedení testu chodu proudového chrániče RCD:

- O = Testovací tlačítko: spínač musí přerušit okruh (vrtačka se vypne).



- Pokud testovací režim okruh nerozpojí, doporučujeme nechat vrtačku zkontrolovat v autorizovaném servise DEWALT.
- Je zakázáno provádět jakékoliv úpravy stroje, zvláště je zakázáno otevírání PRCD nebo provádění oprav či výměny kabelu.
- Nikdy nepoužívejte PRCD jako hlavní spínač. Vždy sepněte PRCD při chodu naprázdno.

Montáž a seřízení



Dříve než zahájíte montáž nebo seřizování, vždy odpojte nářadí od sítě.

Upevnění boční rukojeti (obr. B)

Boční rukojeť (5) je možné uchytit tak, aby vyhovovala pravákům i levákům.



Nářadí používejte vždy s řádně připevněnou boční rukojetí.

- Otáčením boční rukojeť povolíte.
- Pro praváky. Rukojeť nasadíte na límec tak, aby směřovala vlevo.
- Pro leváky. Rukojeť nasadíte na límec tak, aby směřovala vpravo.
- Postranní rukojeť natočte do požadované polohy a dotáhněte ji.

Nasazení a vyjmutí příslušenství (obr. C)

V tomto nářadí se používají diamantové vrtáky opatřené závitem a adaptéry, které se šroubují přímo na hřídel (4).

Doporučujeme používat pouze profesionální příslušenství.

- Vyberte vhodný diamantový vrták pro vrtání za sucha nebo pro vrtání s chlazením vodou.
- Při montáži dodržujte pokyny uvedené pro danou násadu nebo pokyny výrobce. Při montáži násady může být potřeba použití adaptéru.
- Pomocí plochého nástrčkového klíče (20) přidržíte hřídel a diamantový vrták (21) pomocí druhého plochého nástrčkového klíče (22) otáčením ve směru hodinových ručiček dotáhněte.



Před započítím práce se ujistěte, zda je celá sestava pevně dotažena.

Volič dvou rychlostí (obr. A)

Vaše nářadí je vybaveno dvourychlostním voličem (6) pro změnu poměru rychlosti / utahovacího momentu.

- Uvolněte spínač a poté, co se motor zcela zastaví, zvolte požadovanou polohu voliče rychlosti.
- Vždy srovnejte šipku voliče rychlosti se symbolem vyraženým na motorovém krytu:
- Vhodnou rychlost vzhledem k průměru použitého diamantového vrtáku a typu vrtaného materiálu zjistíte v technických datech.
- Volič rychlosti nepřepínejte při plné rychlosti nebo během používání.

D21582K - Připojení vodovodního přívodu (obr. D)

Tato nářadí jsou osazena standardním 1/8" trubkovým závitem pro připojení vodovodního přívodu (7).

- Odstraňte těsnící šroub (23). Těsnící šroub na vhodném místě uschovejte.
- Koncovou část vodovodní hadice (24) opatřenou vnějším závitem našroubujte do přípojky (7) a pevně dotáhněte.
- Uzavřete vodovodní ventil (25).
- Hadici připojte ke vhodné vodovodní přípojce.



Ujistěte se, zda tlak přiváděné vody nepřevyšuje maximální hodnotu uvedenou v technických datech.

Regulace průtoku vody (obr. D)

Pomocí vodovodního ventilu (25) na hadici je možné regulovat přítok chladicí vody k diamantovému vrtáku.

- Otáčením kohoutku ve směru hodinových ručiček se průtok vody snižuje.
- Otáčením kohoutku proti směru hodinových ručiček se průtok vody zvyšuje.

Pokyny pro obsluhu



- Vždy dodržujte bezpečnostní předpisy a platná nařízení.
- Dávejte pozor na umístění elektrického vedení a potrubí.
- Na nářadí příliš netlačte. Nadměrný tlak na nářadí neurýchlí vrtání, ale sníží výkonnost nářadí a může zkrátit dobu jeho životnosti.

Před zahájením provozu:

- Nasadte odpovídající příslušenství.
- Označte si místo, kde bude vyvrtán otvor.

Zapnutí a vypnutí (obr. A)

- Chcete-li nářadí spustit, stiskněte spínač s regulací otáček (1). Otáčky nářadí jsou určeny tlakem vyvíjeným na vypínač.
- Nepřetržitý chod spustíte stisknutím a podržením vypínače (1), stlačením aretačního tlačítka (2) a uvolněním stisku vypínače.
- Chcete-li nářadí vypnout, spínač uvolněte.
- Chcete-li vypnout nářadí z režimu nepřetržitého chodu, spínač krátce stiskněte a uvolněte jej. Po ukončení práce a před odpojením napájecího kabelu nářadí vždy vypněte.

Všeobecné pokyny k vrtání s diamantovými vrtáky



Dodržujte pokyny uvedené pro danou násadu nebo pokyny výrobce.



Pokud používáte vrtačku v režimu ručního vrtání, doporučujeme nasadit do diamantového vrtáku středící vrták pro přesnější vymezení okraje vrtaného otvoru a tím k docílení přesnějšího provedení vrtu. Pokud používáte vrtačku jako stacionární, například upevněnou na stojanu, použití středícího vrtáku není nutné.

- Do vrtané korunky instalujte středící vrták. Středící vrták je upevněn v adapteru spojujícího hřídel vrtačky s diamantovým vrtákem.

- Středící vrták umístěte na značku a spusťte nářadí.
- Vrtejte pomalými otáčkami, dokud se diamantový vrták nezařízne přibližně 5-10 mm pod povrch.
- Vrtačku vysuňte a odpojte od elektrické sítě.
- Vyjměte středící vrták z držáku.
- Vrtačku připojte k elektrické síti a diamantový vrták zasuňte do obrobku.
- Pokračujte ve vrtání s postupným zvyšováním rychlosti až do plných otáček a proveďte vrt do požadované hloubky.



Nepoužívejte nářadí k míchání vznětlivých kapalin opatřených odpovídající etiketou.

Suché vrtání

- Ujistěte se, zda je v přípojce vodovodního přívodu nasazen těsnící šroub (D21582K).
- Vrtačku připojte ke vhodnému systému odsávání prachu.
- Pokračujte výše uvedeným postupem.

D21582K - Vrtání s chlazením vodou

- Vrtačku připojte ke vhodné vodovodní přípojce.
- Podle potřeby proveďte regulaci průtoku vody.
- Pokračujte výše uvedeným postupem.



Pokud z výpustního otvoru v límci převodovky proudí voda, ihned přerušete práci a ponechte vrtačku zkontrolovat v autorizovaném servisním středisku.

Doplňkové příslušenství

Další podrobnosti týkající se příslušenství získáte u svého značkového prodejce.

Systém odsávání prachu (obr. E)

Prachový vysavač D27902 (9) zajišťuje v průběhu všech typů vrtání řádné a bezpečné odvádění prachových nečistot. Nástavec k odsávání prachu D215804 (8) je požadován k připojení sestavy při provádění vrtání za sucha.

Vodní čerpadlo (obr. F)

Odstraňuje odpad z místa vrtání a provádí chlazení diamantového vrtáku vodou, vodní čerpadlo D215824 (13) zajišťuje přívod vody tam, kde není k dispozici vodovodní přípojka.

Vrtný stojan (obr. A2 & F)

Vrtný stojan D215831 (11) umožňuje použití vrtačky ve stacionárním režimu se zvýšením přesnosti, pohodlí a stability.

Redukční kroužek D215834 je nutný k uchycení límce vrtačky do držáku.

Alternativně: Vrtný stojan D215821 (10) umožňuje rychlé nastavení vrtačky do stacionárního režimu.

Prstenec odvodu vody D215822/D215832 (14/16) je potřebný k přizpůsobení sestavy k provádění vrtů s vodním chlazením.

Údržba

Vaše elektrické nářadí značky DEWALT bylo zkonstruováno tak, aby pracovalo co nejdéle s minimálními nároky na údržbu. Předpokladem dlouhodobé bezproblémové funkce nářadí je jeho pravidelné čištění a péče.

- Pravidelně předávejte nářadí ke kontrole do autorizovaného servisu. Pravidelná kontrola sestává z kontroly uhlíkových kartáčů, doplnění oleje v převodové skříni a výměny těsnících kroužků převodové skříně.

Řešení problémů

Pokud vaše nářadí nepracuje správně, postupujte podle kroků uvedených dále. Pokud nebude závada odstraněna, spojte se s Vaším servisním zástupcem.

Diamantový vrták nevrtá

Vrtaný materiál je pro použití diamantový vrták příliš tvrdý

- Zvolte vhodnější typ diamantového vrtáku (s měkčími segmenty).
- Pokud je možné, provádějte vrtání s chlazením vodou.

Segmenty se zrcadlí a jsou pokryté jakoby skelnou vrstvou

- Provedte vrt do abrazivního materiálu, aby se opět obnažily diamantové segmenty.

Odčerpávaná voda je příliš čirá a tekoucí

Průtok vody zpomaluje vrtání a brání opětovnému vlastnímu naostření diamantových segmentů.

- Snižte průtok vody.

Diamantový vrták se zanáší nečistotami

Hromadění nánosů zpomaluje rychlost vrtání.

- Použijte vhodné zařízení k odsávání prachu.
- Občas vrták vytáhněte a nečistoty odstraňte.

Nepřiměřená rychlost otáček

- Správná rychlost otáček je uvedena v technických údajích.

Segmenty a jádro jsou opálené

- Zvyšte průtok vody.

Dochází k rychlému opotřebení segmentů

- Zvolte vhodnější typ diamantového vrtáku (s tvrdšími segmenty).
- Na diamantový vrták tolik netlačte.

**Mazání**

Vaše elektrické nářadí nevyžaduje žádné další mazání.

**Čištění**

Udržujte čisté ventilační drážky a plastový kryt pravidelně čistěte měkkou tkaninou.



K čištění nekovových součástí nářadí nikdy nepoužívejte rozpouštědla nebo jiné agresivní látky. Tyto typy chemikálií mohou plastové materiály nářadí poškodit. Používejte pouze hadřík zvlhčený jemným mýdlovým roztokem.

Ochrana životního prostředí

Třídění odpadu. Tento výrobek nesmí být vyhozen do běžného domovního odpadu.

Až nebudete váš výrobek DEWALT dále potřebovat nebo uplyne doba jeho životnosti, nelikvidujte jej spolu s domovním odpadem. Zlikvidujte tento přístroj ve tříděném odpadu.



Tříděný odpad umožňuje recyklaci a opětovné využití použitých výrobků a obalových materiálů. Opětovné použití recyklovaných materiálů pomáhá zabránit znečištění životního prostředí a snižuje požadavky na nové suroviny.

Místní předpisy mohou upravovat způsob likvidace domácích elektrických spotřebičů v místních sběrnách nebo v místě nákupu výrobku.

Společnost DEWALT poskytuje možnost sběru a recyklace použitých výrobků DEWALT po ukončení jejich provozní životnosti. Chcete-li získat výhody této služby, odevzdejte prosím Vaše nářadí jakémukoliv autorizovanému zástupci servisu Black & Decker, který nářadí odebere a zajistí jeho recyklaci.

Adresu vašeho nejbližšího autorizovaného střediska DEWALT naleznete na zadní straně tohoto návodu. Seznam servisních středisek DEWALT a podrobnosti o poprodejním servisu naleznete také na internetové adrese: www.2helpU.com

Bezpečnostní pokyny

Všeobecné bezpečnostní pokyny pro práci s elektrickým nářadím



Varování! Pozorně si přečtěte veškerá bezpečnostní varování a pokyny. Nedodržení níže uvedených pokynů může mít za následek úraz elektrickým proudem, vznik požáru anebo vážné poranění.

Veškerá bezpečnostní varování a pokyny uschovejte pro případné další použití.

Označení "výkonné nářadí" ve všech níže uvedených upozorněních odkazuje na vaše nářadí napájené ze sítě (obsahuje napájecí přívodní šňůru) nebo nářadí napájené bateriemi (bez napájecího kabelu).

- 1 Bezpečnost v pracovním prostoru**
 - a Pracovní prostor udržujte čistý a dobře osvětlený.** Přeplněný a neosvětlený pracovní prostor může způsobit úraz.
 - b S elektrickým nářadím nepracujte ve výbušných prostorách, jako jsou například prostory, ve kterých se vyskytují hořlavé kapaliny, plyny nebo prašné látky.** Nářadí je zdrojem jiskření, které může zapálit prach nebo výpary.
 - c Při práci s elektrickým nářadím dbejte na to, aby se do jeho blízkosti nedostaly děti a okolo stojící osoby.** Rozptylování může způsobit ztrátu kontroly nad nářadím.
- 2 Elektrická bezpečnost**
 - a Zástrčka napájecího kabelu nářadí musí odpovídat zásuvce. Nikdy jakýmkoliv způsobem zástrčku neupravujte. U nářadí chráněného zemněním nepoužívejte žádné redukce zástrček.** Neupravované zástrčky a odpovídající zásuvky snižují riziko vzniku úrazu elektrickým proudem.
 - b Vyvarujte se dotyku s uzemněnými plochami jako je potrubí, radiátory, sporáky a ledničky.** Při uzemnění vašeho těla vzrůstá riziko úrazu elektrickým proudem.
 - c Nářadí nevystavujte dešti ani vlhkému prostředí.** Pokud do nářadí vnikne voda, zvýší se riziko úrazu elektrickým proudem.
 - d S napájecím kabelem zacházejte opatrně. Nikdy nepoužívejte napájecí kabel k přenášení nářadí, jeho posouvání**

nebo za něj netahejte při odpojování náradí od elektrické sítě. Dbejte na to, aby se napájecí kabel nedostal do kontaktu s horkými povrchy, olejem, ostrými hranami a pohyblivými částmi. Poškozené nebo spletené kabely zvyšují riziko úrazu elektrickým proudem.

- e **Při práci s náradím venku používejte prodlužovací kabely určené pro venkovní použití.** Použití kabelu pro venkovní použití snižuje riziko úrazu elektrickým proudem.

3 Bezpečnost obsluhy

- a **Zůstaňte stále pozorní, sledujte, co provádíte a při práci s náradím pracujte s rozvahou. S náradím nepracujte pokud jste unavení nebo pokud jste pod vlivem omamných látek, alkoholu nebo léků.** Chvilka nepozornosti při práci s náradím může vést k vážnému úrazu.
- b **Používejte bezpečnostní výbavu. Vždy používejte vhodnou ochranu zraku.** Ochranné prostředky, jako respirátor, neklouzavá pracovní obuv, pokrývka hlavy a chrániče sluchu snižují riziko poranění osob.
- c **Zabraňte náhodnému spuštění. Před připojením ke zdroji napětí zkontrolujte, zda je hlavní spínač vypnutý.** Přenášení náradí s prstem na hlavním vypínači nebo připojení napájecího kabelu k elektrickému rozvodu pokud je hlavní vypínač náradí v poloze zapnuto může způsobit úraz.
- d **Před spuštěním náradí se vždy ujistěte, zda nejsou v jeho blízkosti klíče nebo seřizovací přípravky.** Klíče nebo seřizovací přípravky zapomenuté na pohyblivých částech náradí mohou vést ke způsobení úrazu.
- e **Nepřetěžujte se. Při práci vždy udržujte vhodný a pevný postoj.** To umožní lepší ovladatelnost náradí v neočekávaných situacích.
- f **Vhodně se oblékejte. Nenoste volný oděv nebo šperky. Dbejte na to, aby se Vaše vlasy, oděv nebo rukavice nedostaly do nebezpečné blízkosti pohyblivých částí.** Volný oděv, šperky nebo dlouhé vlasy mohou být pohyblivými díly zachyceny.
- g **Pokud je zařízení vybaveno adaptérem pro připojení zařízení k zachytávání prachu, zajistěte jeho správné připojení a řádnou funkci.** Použití těchto zařízení může snížit nebezpečí týkající se prachu.

4 Provoz a údržba elektrického náradí

- a **Náradí nepřetěžujte. Používejte správný typ náradí pro vaši práci.** Při použití správného typu náradí bude práce provedena lépe a bezpečněji.
 - b **Pokud nelze hlavní vypínač náradí zapnout a vypnout, s náradím nepracujte.** Jakékoliv náradí s nefunkčním hlavním vypínačem je nebezpečné a musí být opraveno.
 - c **Před výměnou jakýchkoliv částí, příslušenství či jiných připojených součástí, před prováděním servisu nebo pokud náradí nepoužíváte, odpojte je od elektrické sítě a/nebo vyjměte bateriový blok.** Taková preventivní bezpečnostní opatření snižují riziko náhodného spuštění náradí.
 - d **Pokud náradí nepoužíváte, uložte je mimo dosah dětí a zabraňte osobám neobeznámených s obsluhou náradí nebo s tímto návodem, aby s náradím pracovali.** Výkonné náradí je v rukou nekvalifikované obsluhy nebezpečné.
 - e **Údržba elektrického náradí. Zkontrolujte, zda náradí nemá vychýlené nebo rozpojené pohyblivé části, zlomené díly nebo jakoukoliv jinou závadu, která může mít vliv na správný chod náradí. Pokud je náradí poškozeno, nechejte jej opravit.** Mnoho nehod bývá způsobeno zanedbanou údržbou náradí.
 - f **Řezné nástroje udržujte ostré a čisté.** Řádně udržované řezné nástroje s ostrými řeznými čepelemi se méně zanášejí a lépe se ovládají.
 - g **Náradí, příslušenství a držáky nástrojů používejte podle těchto pokynů a způsobem určeným daným typem náradí, berte v úvahu provozní podmínky a práci, kterou je nutné vykonat.** Použití náradí k jiným účelům, než k jakým je určeno, může být nebezpečné.
- ### 5 Opravy
- a **Svěřte opravu vašeho náradí pouze osobě s příslušnou kvalifikací, která bude používat výhradně originální náhradní díly.** Tím zajistíte bezpečný provoz náradí.

Doplňkové bezpečnostní předpisy týkající se vrtaček pro diamantové vrtání



Používejte ochranné brýle.



Vždy používejte prostředky k ochraně sluchu.



Vždy používejte respirátor.



Používejte ochrannou obuv.



Používejte ochranné rukavice.

- Vrtačku pro diamantové vrtání provozujte pod stálým dohledem.
- Dávejte pozor, abyste nepřesekli elektrické rozvody, plynové nebo vodovodní potrubí. Před provedením vrtu použijte k odhalení těchto vedení detekční systémy.
- Ujistěte se, zda je příslušenství řádně upevněno.
- Před použitím stroje zkontrolujte a pevně dotáhněte všechny šrouby.
- Při vrtání směrem dolů se ujistěte, zda může jádro bezpečně vypadnout, aby nebyl nikdo dole v prostoru pod jádrem zraněn.
- Neprovádějte vrtání nad hlavou (směrem vzhůru) bez použití vhodného ochranného krytu (zařízení k zachytávání vody).
- Při ručním vrtání vždy používejte boční rukojeť a stroj držte pevně oběma rukama.
- Po celou dobu práce stůjte na pevném podkladu a držte tělo v rovnováze, abyste mohli lépe reagovat na reakce kroutícího momentu.
- Během práce držte vrtačku pouze za boční rukojeť a ostatní plastové části. V případě nechtěného přeseknutí vodiče pod napětím se veškeré kovové části stanou "živé" s nebezpečím úrazu elektrickým proudem.
- Před každým použitím proveďte kontrolu náradí. Pokud je kterákoliv část pláště, zástrčka, napájecí kabel, hlavní spínač nebo kterákoliv část pláště poškozena, náradí nepoužívejte. Náradí nechejte opravit v autorizovaném servisu.
- Nepoužívejte náradí ve vlhkém prostředí.
- Pokud zjistíte díky netěsnosti únik vody, stroj ihned zastavte.
- Pokud vrtání přerušíte, nespouštějte opět náradí v případě, že se diamantový vrták nebude moci volně otáčet.
- Po provedení vrtu se nedotýkejte diamantového vrtáku ani místa vrtání. Násada je velmi horká a může způsobit vážné popáleniny.
- Vždy vypněte spínač aby bylo zabráněno náhodnému samovolnému spuštění náradí. Tento úkon proveďte zvláště pokud je přerušen přívod napájení nebo pokud je síťová zástrčka vytažena ze zásuvky.
- Montáž náradí na stojan je doporučena ke zvýšení pohodlí obsluhy a ke snížení rizika úrazu.

Suché vrtání

- Suché vrtání je vhodné pro zdivo (cihly, škvárobetonové tvárnice).
- Používejte vždy vhodné zařízení k odsávání prachu.
- Používejte vždy diamantový vrták určený pro suché vrtání.
- Nepoužívejte vrtačku s ručním vrtáním bez stojanu s diamantovými vrtáky o průměru vyšším jak 100 mm.
- Při vrtání otvorů přesahujících 100 mm vrtačku vždy upevněte na stojan.
- Při provádění suchých vrtů používejte ochrannou masku proti prachu.

D21582K - Vrtání s chlazením vodou

- Vrtání s chlazením vodou je vhodné pro kámen a beton.
- Vždy používejte vodní chlazení a systém se sběrnou nádržkou na vodu.
- Používejte vždy diamantový vrták určený pro vrtání s chlazením vodou.
- Nepoužívejte vrtačku s ručním vrtáním bez stojanu s diamantovými vrtáky o průměru vyšším jak 40 mm.
- Při vrtání otvorů přesahujících 40 mm vrtačku vždy upevněte na stojan.
- Maximální tlak vody jsou 3 bary. V případě vyššího vodního tlaku použijte tlakový ventil.
- Ke chlazení používejte pouze čistou vodu z vodovodu.
- Zabraňte vniknutí vody do motoru a ostatních elektrických součástí. Ujistěte se, zda není PRCD v kontaktu s vodou.

Štítky použité na nářadí

Na stroji jsou následující piktogramy:



Varovná hlášení týkající se bezpečného použití



Před použitím si přečtěte návod k obsluze



Odsávání prachu



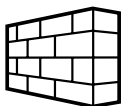
Bez přívodu vody



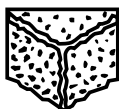
Vodovodní přívod



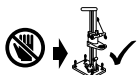
Volba otáček



Použití do zdiva



Použití do betonu



Pokud používáte vrtačku k vrtání otvorů přesahujících maximální povolený průměr pro ruční vrtání, použijte stojan. V tomto případě nikdy vrtačku nepoužívejte v režimu ručního vrtání, jelikož může dojít ke ztrátě kontroly a vzniku vážného úrazu.

ES Prohlášení o shodě

D21580K/D21582K

Společnost DEWALT prohlašuje, že toto elektrické nářadí splňuje následující bezpečnostní normy a nařízení: 98/37/EC, 89/336/EEC, 73/23/EEC, 86/188/EEC, EN 60745-2, EN 60745-2-1, EN 55014-1, EN 55014-2, EN 61000-3-2 & EN 61000-3-3.

V případě zájmu o podrobnější informace, kontaktujte prosím společnost DEWALT na níže uvedené adrese nebo na adrese uvedené na konci tohoto návodu.

| | D21580K | D21582K |
|--|------------------------|------------|
| L_{pa} (akustický tlak) | 89,8 dB(A) | 87,9 dB(A) |
| L_{wa} (akustický výkon) | 100,8 dB(A) | 98,9 dB(A) |
| Vibrace přenášené na obsluhu (RMS) | < 2,5 m/s ² | |
| K_{pa} (nepřesnost akustického tlaku) | 3 dB(A) | |
| K_{wa} (nepřesnost akustického výkonu) | 3 dB(A) | |

Technický a vývojový ředitel
 Horst Großmann
 DEWALT, Richard-Klinger-Straße 11
 D-65510, Idstein, Německo

Politika našich služeb zákazníkům

Spokojenost zákazníka s výrobkem a servisem je náš nejvyšší cíl. Kdykoliv budete potřebovat radu či pomoc, obraťte se s důvěrou na náš nejbližší servis DEWALT, kde Vám vyškolený personál poskytne naše služby na nejvyšší úrovni.

Záruka DEWALT

Blahopřejeme Vám k zakoupení tohoto vysoko kvalitního výrobku DEWALT. Náš závazek ke kvalitě v sobě samozřejmě zahrnuje také naše služby zákazníkům. Proto poskytujeme záruční dobu daleko přesahující minimální požadavky vyplývající ze zákona.

Kvalita tohoto přístroje nám umožňuje poskytnout Vám **30 dní záruku výměny**. Pokud se objeví v průběhu 30 dní od zakoupení nářadí jakýkoliv nedostatek podléhající záruce, bude Vám u Vašeho obchodního nářadí vyměněno za nové. Díky **1 roční záruce jistoty** máte nárok po dobu 1 roku od zakoupení přístroje na bezplatný servis v autorizovaném servisním středisku DEWALT. **Zárukou kvality** firma DEWALT garantuje po dobu trvání záruční doby (**24 měsíců při nákupu pro přímou osobní spotřebu, 12 měsíců při nákupu pro podnikatelskou činnost**) bezplatné odstranění jakékoliv materiálové nebo výrobní závady za následujících podmínek:

- Příklad bude dopraven (spolu s originálním záručním listem DEWALT a s dokladem o nákupu), do jednoho z pověřených servisních středisek DEWALT, které jsou autorizované k provádění záručních oprav.
- Příklad byl používán pouze s originálním příslušenstvím nebo přídatnými zařízeními a příslušenstvím BBW či Piranha, které je vysloveně doporučeno jako vhodné k použití spolu s přístrojem DEWALT.
- Příklad byl používán a udržován v souladu s návodem k obsluze.
- Motor přístroje nebyl přetěžován a nejsou viditelné žádné známky poškození vlivem vnějších vlivů.
- Do přístroje nebylo zasahováno nepovolnou osobou. Osoby povolané tvoří personál servisních středisek DEWALT, které jsou autorizované k provádění záručních oprav.

Navíc poskytuje servis DEWALT na všechny prováděné opravy a vyměněné náhradní díly další servisní záruční dobu v trvání 6 měsíců.

Záruka se nevztahuje na spotřební příslušenství (vrtáky, šroubovací nástavce, hoblovací nože, brusné kotouče, pilové listy, pilové kotouče, brusný papír, apod.) ani na příslušenství přístroje poškozené opotřebením.

Záruční list je dokladem práv spotřebitele – zákazníka ve smyslu § 620 Občanského zákoníku a § 429 Obchodního zákoníku. Patří k prodávanému výrobku odpovídajícího katalogového a výrobního čísla jako jeho příslušenství. Při každé reklamaci je třeba tento záruční list předložit prodávajícímu, případně servisnímu středisku DEWALT pověřenému vykonáváním záručních oprav. Ve vlastním zájmu si ho proto spolu s originálem dokladu o nákupu pečlivě uschovejte.

DEWALT nabízí rozsáhlou síť autorizovaných servisních oprav a sběrných středisek. Jejich seznam najdete na záručním listě. Další informace týkající se servisu můžete získat na níže uvedených telefonních číslech a na internetové adrese www.2helpU.com.

Black & Decker

Klásterského 2
143 00 Praha 4 - Modřany
Česká republika

tel: +420 244 402 450
fax: +420 241 770 204
recepce@blackanddecker.cz

Právo na případné změny vyhrazeno.

02/2007

BLACK & DECKER

Klásterského 2
143 00 Praha 412 – Modřany
Česká Republika

Tel.: 00420 2 444 02 450
00420 2 417 76 655,6

Fax: 00420 2 417 70 204

Servis: 00420 2 444 03 247

www.blackanddecker.cz

www.dewalt.cz

recepce@blackanddecker.cz

BAND SERVIS

K Pasekám 4440

760 01 Zlín

Tel.: 00420 577 009 550,1

Fax: 00420 577 008 559

www.bandservis.cz

bandservis@bandservis.cz

BLACK & DECKER

Stará Vajnorská cesta 8

831 04 Bratislava

Slovenská republika

Tel.: 00421 2 446 38 121,3

Fax: 00421 2 446 38 122

www.blackanddecker.sk

www.dewalt.sk

informacie@blackanddecker.sk

BAND SERVIS

Paulínska 22

917 01 Trnava

Tel.: 00421 33 551 10 63

Fax: 00421 33 551 26 24

www.bandservis.sk

p.talajka@bandservis.sk

BAND SERVIS

Garbiarska 5

040 01 Košice

Tel.: 00421 55 623 31 55

bandserviske@zoznam.sk



ZÁRUČNÍ LIST



ZÁRUČNÝ LIST

DEWALT®**ZÁRUČNÍ DOBA POSKYTOVANÁ PRODEJCEM NA PRODANÝ VÝROBEK JE:****ZÁRUČNÁ DOBA POSKYTOVANÁ PREDAJCOM NA PREDANÝ VÝROBOK JE:**

- 24 měsíců při prodeji zboží fyzické osobě – spotřebiteli pro soukromou přímou spotřebu (§ 620 Občanského zákoníku)
- 24 mesiacov pri predaji tovaru fyzickej osobe – spotrebiteľovi pre súkromnú priamu osobnú spotrebu (§ 52 a § 620 Občianskeho zákonníka)
- 12 měsíců při prodeji zboží podnikateli, který ho používá v rámci své obchodní nebo jiné podnikatelské činnosti (§ 429 Obchodního zákoníku)
- 12 mesiacov pri predaji tovaru podnikateľovi, ktorý koná v rámci svojej obchodnej alebo inej podnikateľskej činnosti (§ 429 Obchodného zákonníka)

Od data prodeje/Od dátumu predaja:

Kupující prohlašuje, že účel nákupu je pro/Kupujúci prehlasuje, že účel nákupu je pre:

- Přímou osobní spotřebu/Priamu osobnú spotrebu
- Obchodní a podnikatelskou činnost/obchodnú a podnikateľskú činnosť

IČO:

Číslo pokladničního dokladu - faktury/Číslo pokladničného dokladu - faktúry:

TYP VÝROBKU:

| CZ | Výrobní kód | Datum prodeje | Razítko prodejny Podpis |
|-----------|-------------|---------------|-----------------------------|
| SK | Číslo série | Dátum predaja | Pečiatka predajne Podpis |
| | | | |
| | | | |
| | | | |
| | | | |
| | | | |

