

Návod k instalaci a montáži krbové sestavy RHONE

Krbová vložka: Malvik

Certifikát: E – 30 – 00449 – 09 ze dne 15. 5. 2009

Vydal: Strojírenský zkušební ústav, s. p., notifikovaná osoba 1015 Hudcova 56b, 621 00 Brno, Česká republika

Použité normy: ČSN EN 13229:2002

1 PŘEDBĚŽNÉ POZNÁMKY

Před započítím stavby krbové sestavy si prosím nejprve přečtete návod na instalaci a obsluhu Vaší krbové vložky.

Součástí tohoto návodu na instalaci je :

- montážní návod pro stavbu krbové sestavy (str. 1 až 7)
- montážní návod protipožární izolační soupravy (pokud je použita)
- kusovník stavebnice (str. 3)

Při vybalení všech prvků z umělého kamene vizuálně zkontrolujte jejich povrch a případné větší nepravidelnosti (rýhy nebo nerovnosti) můžete vytmelit pomocí přiloženého lepidla nebo pomocí vhodné stěrkové hmoty.

2 PŘEDPOKLADY

Zásadně je třeba před instalací Vaší stavebnice krbu provést ověření nosnosti podlahy. Celková váha kompletní stavebnice krbu (krbová vložka se šamotovým vyložením a také s obložením z umělého kamene) může činit – podle varianty – od přibližně 400 až do 420 kg. V případě dřevěných nosných konstrukcí (dřevěných trámových stropů) se musí bezpodmínečně vyžádat konzultace se statikem.

Důležité: Při instalaci stavebnice je nutné dodržet protipožární předpisy dle ČSN 06 1008 nebo postupovat dle platných předpisů pro tento druh spotřebiče v zemích, kde jsou instalovány. Zejména je nutné ochránit před nadměrným oteplením hořlavé stěny nebo staticky citlivé stavební části, například stěny z železobetonu. Pro tepelné odstínění krbové vložky se používá protipožární souprava stínících plechů, která se musí vždy montovat v případě hořlavých stěn nebo staticky citlivých stěn. Doporučujeme použití této protipožární soupravy i u nehořlavých stěn. Souprava se montuje na krbovou vložku před započítím montáže obložením z umělého kamene.

Souprava stínících plechů není součástí dodávky. Dodává se jako zvláštní příslušenství včetně návodu na montáž.

3 NÁŘADÍ

Jako nářadí pro postavení obložením z umělého kamene potřebujete:

- | | | |
|---------------------------------|-------------------|-------------------------------|
| - vodováhu | - gumovou paličku | - stranový klíč SW 13 |
| - ocelový úhelník 90 ° | - tužku | - váleček na barvení |
| - zednickou lžící nebo špachtli | - houbu | - tubu se silikonem (akrylem) |
| | | - ruční tlaková pistole |

4 MATERIÁL

- interiérová barva (např. disperzní) – štuková omítka
- akrylový tmel – lepidlo na dlažbu (součást dodávky)

5 POSTAVENÍ STAVEBNICE

1. Pečlivě vyberte obložení z umělého kamene včetně příslušenství. Zkontrolujte kompletnost Vaší stavebnice pomocí přiloženého kusovníku. Roztřídte díly podle pořadí jejich postavení (viz slovní i obrázkový kusovník).
2. Při použití protipožární izolační soupravy namontujte nyní oba stínící plechy zadní strany (viz montážní návod protipožární izolační soupravy) na zadní stěnu křbové vložky (pokud je použita).
3. Křbovou vložku vyrovnejte do správné výšky stranovým klíčem SW 13 otáčením stavěcích nožiček. Ideální výška je uvedena na (obr. 1). Pro kontrolu umístěte základovou desku (poz.1 a obr. 1) a sokl (poz. 2) s přední soklovou deskou (poz.13) obr. 5 a 8. Mezeru mezi hranou krytu s regulátorem vzduchu na křbové vložce a soklem s přední základovou deskou nastavte pomocí stavěcích nožiček tak, aby mezi nimi vznikla mezera (spára) 1 až 2 mm .
POZOR: Lepením se celková výška změní minimálně. Na závěr je však možné křbovou vložku pomocí stavěcích nožiček seřídit na požadovanou výšku.
4. Kromě toho je třeba nastavit na správný rozměr vzdálenost od stěny (viz obrázek 1).
Důležité: Na závěr nastavte krb pomocí vodováhy do horizontální polohy.
5. Nyní se musí zajistit připojení kouřové trubky (např. s dvojitou stěnou) do komína (viz návod na instalaci a montáž křbové vložky).
6. Nyní začněte se skládáním stavebnice.

6 POKYNY

Není přípustné skládání stavebnice bez vzájemného slepení prvků a bez zajištění křbového krytu proti sesmeknutí (spadnutí)! (Poz. 7 a 8, obr. 4 a 6)

Po ukončení instalace je třeba do topeniště Vaší křbové vložky vložit šamotové obložení (viz. technický list křbové vložky. Proč šamot nakonec? Protože během montáže stavebnice lze s křbovou vložkou lépe manipulovat.

Malé spáry mezi stavebnicovými díly a stěnou u které je sestava postavena doporučujeme vyspárovat akrylovou hmotou. Akryl je možné na rozdíl od silikonu ihned přemalovat.

Jakmile je stavebnice krbu suchá, je možné krb natřít běžnou interiérovou barvou, základní nátěr není nutný. Pro dosažení jemnozrné struktury přimíchejte do prvního nátěru trochu lepidla. Druhý nátěr se provede už jen barvou. Pro vytvoření strukturovanějšího povrchu můžete samozřejmě použít vhodnou omítku.

Stavebnice krbu by měla před prvním uvedením do provozu nejméně 2 týdny vysychat.

K uvádění krbu do provozu: Pečlivě si přečtěte návod k obsluze a první zahoření křbové vložky proveďte pouze s malým (cca. polovičním) množstvím dřeva. Asi za hodinu je možné přejít na jmenovitý výkon topení.

Sada umělého kamene –RHONE– kusovník

Č. Art.	Č.	Počet	Označení	Provedení	Materiál
0621850300100	1	1	Zákl. deska	Umělý kámen	Umělý kámen
0621850200200	2	1	Sokl	Umělý kámen	Umělý kámen
0621850300300	3	1	Sokl vpravo	Umělý kámen	Umělý kámen
0621850300400	4	1	Sokl vlevo	Umělý kámen	Umělý kámen
0621850800500	5	1	Pravý boční díl	Umělý kámen	Umělý kámen
0621850800600	6	1	Levý boční díl	Umělý kámen	Umělý kámen
0621850800700	7	1	Kryt krbu dole	Umělý kámen	Umělý kámen
0621850800800	8	1	Kryt krbu nahoře	Umělý kámen	Umělý kámen
0621850800900	9	1	Vzd. mřížka 336x498	Ocelový plech	Ocelový plech
0621850801000	10	1	Zadní kryt	Umělý kámen	Umělý kámen
0621850891100	11	1	Sokl. deska vpravo	Rainbow	Přír. kámen
0621850891200	12	1	Sokl. deska vlevo	Rainbow	Přír. kámen
0621850791200	13	1	Sokl. deska vpředu	Rainbow	Přír. kámen
0621800105000	14	1	Lepidlo		

Návod k montáži sady umělého kamene RHONE

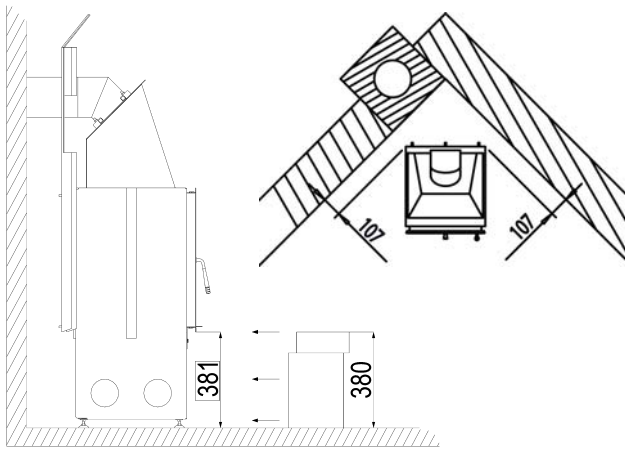
Pokyny: Před zahájením montáže je třeba dbát na přesnou polohu umístění. Dbejte na to, abyste díly vždy instalovali ve vodorovné a svislé poloze.

1. Sestavte nyní krbovou sadu bez lepidla (viz. obr. 1-4). Zkontrolujte, jestli jsou jednotlivé díly ve svislé a vodorovné poloze. Označte správnou polohu tužkou.

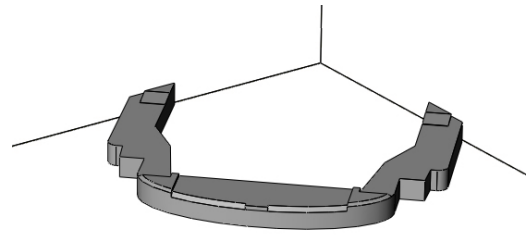
Následně všechny díly opět rozeberte a opět sestavte s použitím lepidla na obklady (viz. obr. 2-9).

2. Smíchejte společně dodané lepidlo (zajišťovací lepidlo) s vodou tak, až získáte hustou pastu podobnou pastě na zuby. Všechny prvky vzájemně slepte a následně přilepte ke stěně u které stavebnici instalujete. Slepované plochy musí být čisté a mírně zvlhčené, aby se dosáhlo optimální pevnosti lepidla. Přebytečné lepidlo odstraňte špachtlí nebo mokrým hadrem.
3. Jakmile je stavebnice složena vyplňte případné spáry akrylovým tmelem. Po zaschnutí je možné povrch stavebnice upravit vhodnou interiérovou barvou (např. disperzní). Nakonec přilepte podstavcové a dekorační desky (poz. 11, 12, 13).

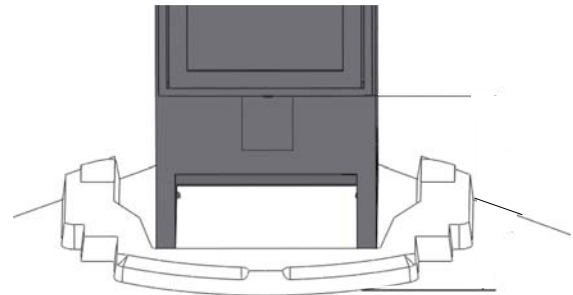
Vzdálenost od stěny



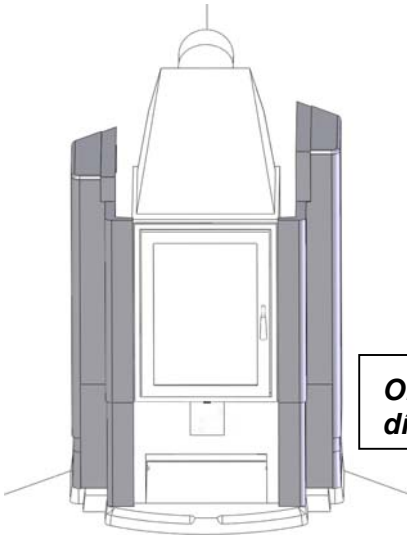
Výškové nastavení krbové vložky



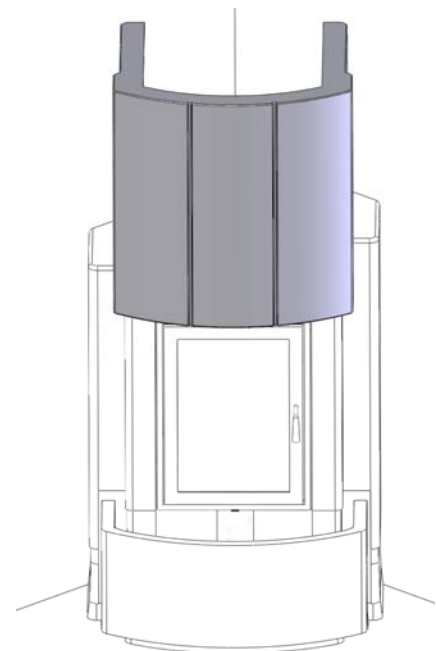
Obr. 1: Umístění základové desky



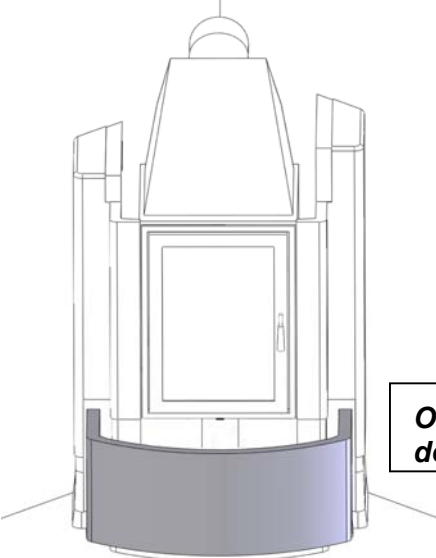
Obr. 2: Umístění krbové vložky



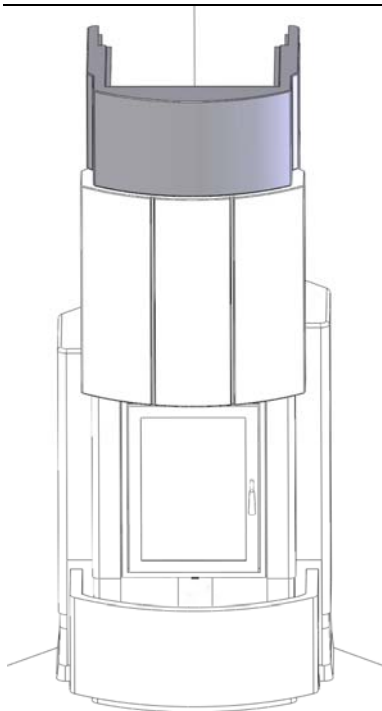
Obr. 3: Montáž bočních dílů



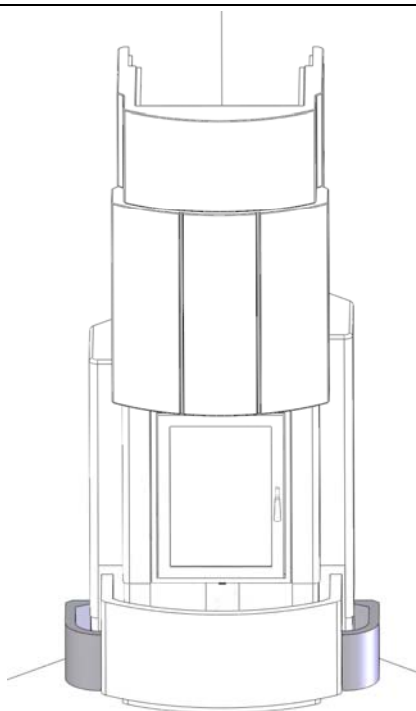
Obr. 4: Montáž krytu krbu dole



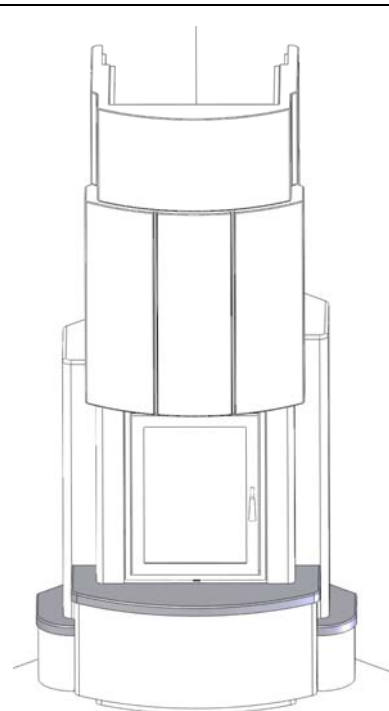
Obr. 5: Montáž soklu krbu dole



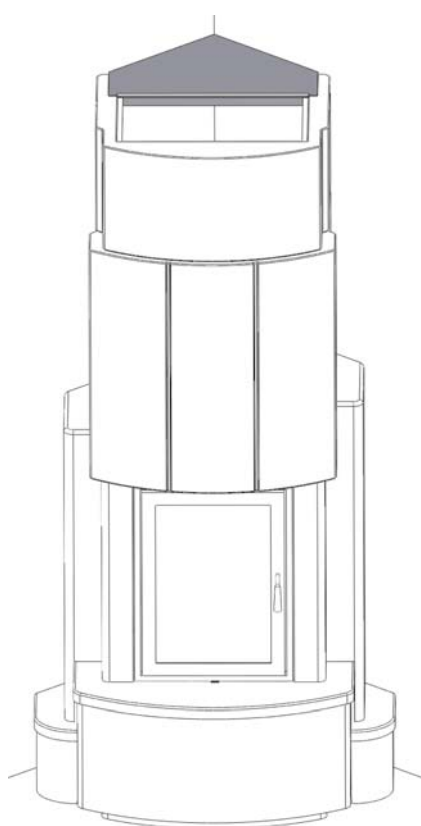
Obr. 6: Montáž krytu krbu nahore



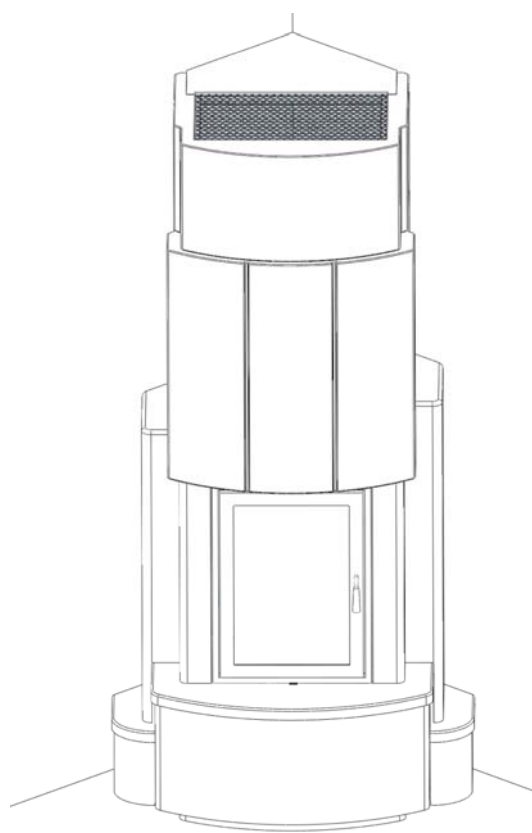
Obr. 7: Montáž soklu vpravo a vlevo



Obr. 8: Montáž soklových desek

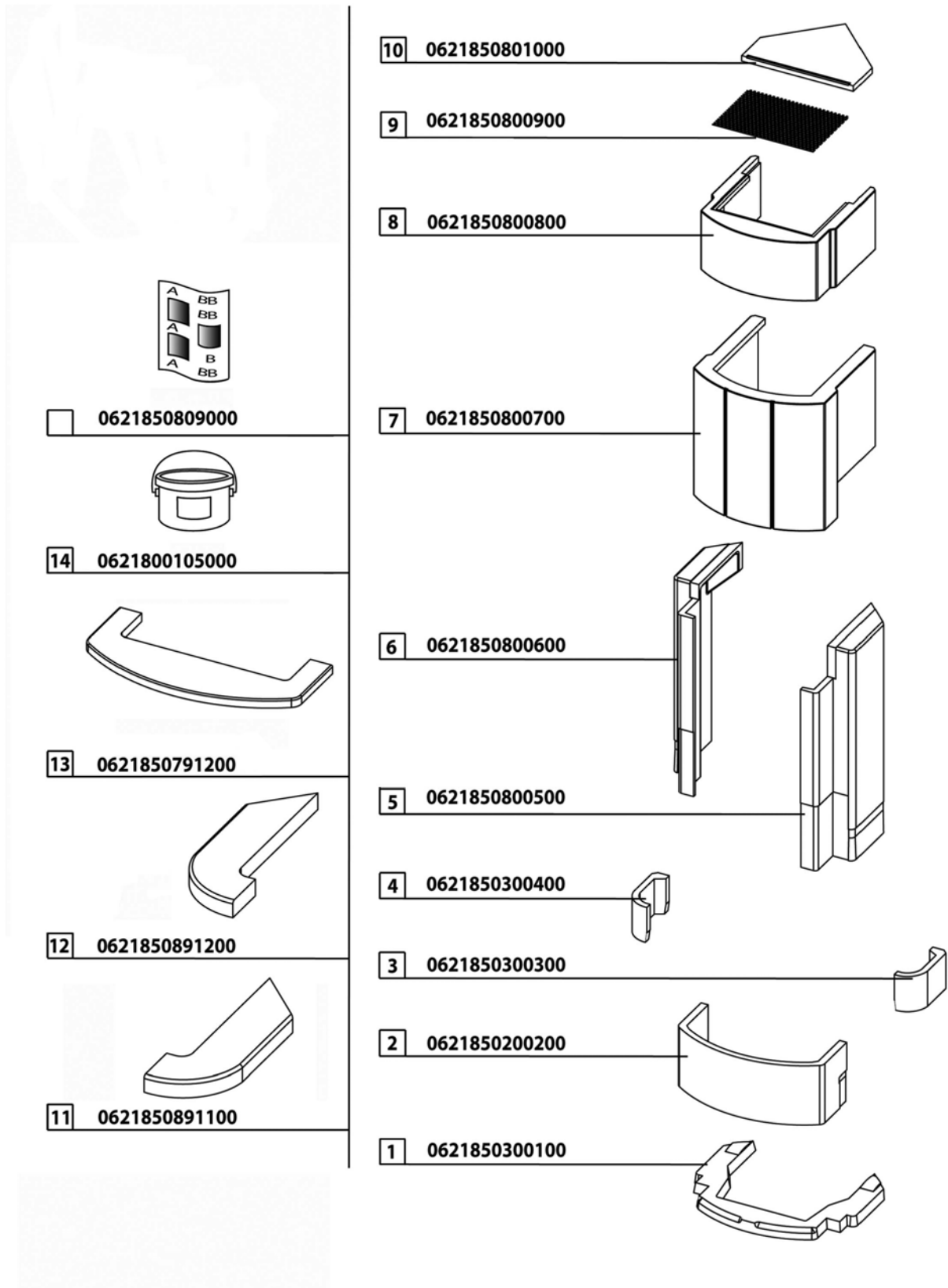


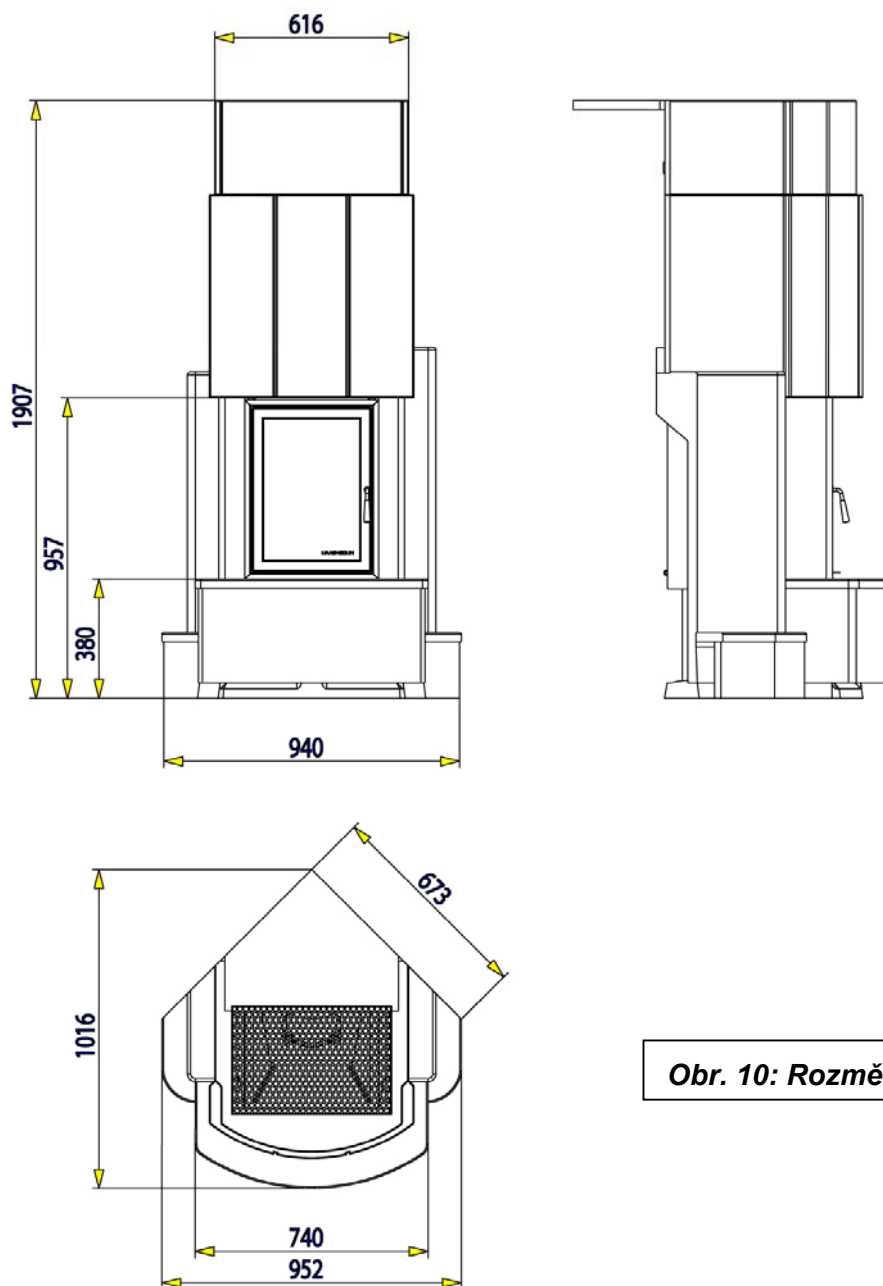
Obr. 9: Montáž zadního kytu



Obr. 10: Montáž mřížky

Obsah komponentů





Obr. 10: Rozměry

Přejeme Vám mnoho radosti s Vaší krbovou sadou

HAAS+SOHN